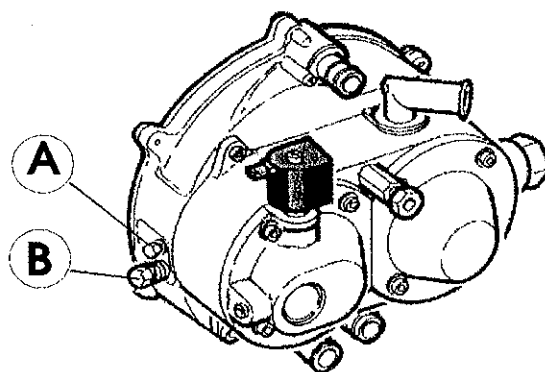


### Afstelprocedure OMVL R90/E

- 1** Laat de motor na inbouw warm lopen en sluit een CO-tester aan.  
Meet bij een wagen met kathalisator indien mogelijk voor de kathalisator.  
Indien het voertuig een lambda-sonde heeft kan een lambda-tester worden aangesloten.  
Stel het voertuig af volgens de fabrieksspecificaties op benzine.
- 2** Uitgangspositie LPG-afstelling :
  - a** Motor op bedrijfstemperatuur.
  - b** Stationaire omloopstelschroef **A** geheel rechtsom draaien.
  - c** Hoofdstelschroef tussen verdamper en mengstuk geheel open.
- 3** Stel de stationaire hoofdstelschroef **B** zodanig in dat de motor juist stationair blijft lopen , of dat de lambdatester rond  $\text{Lambda}=1$  aangeeft.
- 4** Breng de motor onbelast op ca. 3000 tpm.  
Stel de hoofdstelschroef tussen verdamper en mengstuk zodanig in dat de CO-meter tussen 0,5 en 1,0 % CO aangeeft of dat het lambdasignaal net in het rijke gebied zit.
- 5** Controleer de stationaire afstelling. Indien deze te arm is, draai dan de stationaire omloopstelschroef **A** uit tot het CO tussen 1 en 3 % CO ligt, of het Lambdasignaal weer rond  $\text{lambda} = 1$  pendelt.
- 6** Maak een testrit en controleer of de motor goed opneemt of m.b.v. een lambdatester of het signaal in de meeste omstandigheden rond  $\text{lambda} = 1$  ligt. (Stel evt. de hoofdstelschroef bij).
- 7** Indien de motor bij ingetrapte koppeling of sterk afremmen last heeft van afslaan , zorg er dan voor dat de luchtaanzuiging van het luchtfilter niet van de voorzijde van het voertuig komt.  
Blokkeer verder in alle gevallen de thermostaatklep van het luchtfilter in een vaste stand tijdens het rijden op LPG.



Verdamper / drukregelaar

- A** Stationaire omloopstelschroef  
**B** Stationaire hoofdstelschroef

**Nastellen voertuig** : Het nastellen van de verdamper (ca. 2000 km. na eerste inbouw kan het beste gebeuren d.m.v. instelling van de stationaire omloopschroef A.  
Door verdraaien van de stationaire hoofdstelschroef B beïnvloed men ook de hoofdafstelling.