

# Parts Catalogue **Range Rover**

Covering Vehicles to Oct 1985  
up to and including  
Chassis Suffix BA.



**Part No RTC9846CH**

**April 1989**



**GENUINE  
PARTS**



# Parts Catalogue

**Part No RTC9846CH**

**April 1989**

Whilst every effort is made to ensure the accuracy of the particulars contained in this Catalogue, modifications and vehicle specification changes may affect the information specified. No responsibility is accepted for the incorrect supply of parts or any other consequence that may arise as a result of information in this Catalogue not being in accord with modifications or vehicle specification changes which are subsequent to the date of this Catalogue. Also no responsibility is accepted for the incorrect supply of parts or any other consequence that may arise as a result of any misinterpretation of the information specified in this Catalogue.

© LAND ROVER UK LTD 1989

All rights reserved. No part of this publication may be reproduced, stored in a retrieval system or transmitted, in any form, electronic, mechanical, photocopying, recording or other means without prior written permission from Land Rover Parts Ltd.

## Range Rover

**Covering Vehicles to Oct 1985  
up to and including  
Chassis Suffix BA.**



**LAND ROVER  
PARTS LTD**





GROUP INDEX. TABLE DES SECTIONS. GRUPPENVERZEICHNIS.

<p><b>Group A</b> Introduction Introduction Einführung</p>	<p><b>1B 02</b> <b>2B 02</b> <b>3B 02</b> <b>4B 02</b></p>	<p><b>Group G</b> Brakes and Brake Controls Freins Et Commandes Bremsen und Bedienungsorgane</p>	<p><b>2E</b></p>
<p><b>Group A</b> Pictorial Index Table des Matières illustrée Verzeichnis der Abbildungen</p>	<p><b>1B 02</b> <b>2B 02</b> <b>3B 02</b> <b>4B 02</b></p>	<p><b>Group H</b> Fuel, Exhaust, Emission Systems Systèmes d'alimentation en carburant, d'échappement et d'anti-pollution Kraftstoff-, Auspuff- und Abgasentgiftungsanlagen</p>	<p><b>2F-G</b> <b>2J</b></p>
<p><b>Group A</b> Alphabetical Index Table alphabétique Alphabetisches Verzeichnis</p>	<p><b>1C 02</b> <b>1C 02</b> <b>1C 02</b> <b>1C 02</b></p>	<p><b>Group J</b> Cooling, Heating and Air Conditioning Refroidissement, Chauffage, Aeration Kühlung, Heizung, Luftung</p>	<p><b>2 K</b></p>
<p><b>Group B</b> Engine Moteur Motor</p>	<p><b>1D-E</b></p>	<p><b>Group K</b> Electrical, Washers-Wipers, Instruments Electricité, Essuie Glace, Instruments Elektrische, Scheibenwischer, Instrumente</p>	<p><b>2L - O</b></p>
<p><b>Group C</b> Flywheel and Clutch Volant Et Embrayage Schwungrad und Kupplung</p>	<p><b>1G</b></p>	<p><b>Group L</b> Chassis, Subframes, Bodyshell, Fittings Chassis, Soubassement, Cabine Chassis Teile, Hilfsrahmen, Kabine</p>	<p><b>3C-E</b></p>
<p><b>Group D</b> Gearbox and Propshaft Boîte de Vitesses et Cardan Getriebe und Antriebswelle</p>	<p><b>1H-K</b> <b>2C</b></p>	<p><b>Group M</b> Fascia, Trim, Seats and Fixings Tableau de Bord, Garnitures Intérieure, Sièges Armaturenbrett, Polsterung und Sitz</p>	<p><b>3F-H</b></p>
<p><b>Group E</b> Axles, Suspension, Drive Shafts, Wheels Axe, Suspension, Arbre de Commande, Roues Achse, Aufhängung, Antriebswelle, Rad</p>	<p><b>2C</b></p>	<p><b>Group N</b> Miscellaneous Divers Vermischt</p>	<p><b>3I - K</b></p>
<p><b>Group F</b> Steering Direction Lenkung</p>	<p><b>2D</b></p>	<p><b>Group P</b> Numerical Index Index Numérique Nummernverzeichnis</p>	<p><b>4C-H</b></p>

Engine Serial Nos

35500001C/D/E	8.25:1 C/R - LT 95 Manual gearbox
35500001F	8.13:1 C/R - LT 95 Manual gearbox
34100001C	8.25:1 C/R - Pulsair - Germany, Norway, Sweden - LT 95 Manl.
35900001A	8.25:1 C/R CKD - LT 95 Manual gearbox
39800001F	8.13:1 C/R - Air injection - Australia - LT 95 Manual gearbox
11D00001A	9.35:1 C/R - Pulsair - LT 95 Manual gearbox
13D00001A/B	8.13:1 C/R - - Automatic transmission
15D00001A/B	9.35:1 C/R - Pulsair - Automatic transmission
16D00001A/B	9.35:1 C/R - Pulsair - Australia - Automatic transmission Evaporation Loss Control
17D00001A/B	9.35:1 C/R - Pulsair - LT 77 Manual gearbox
18D00001A/B	8.13:1 C/R - - LT 77 Manual gearbox
19D00001A/B	9.35:1 C/R - Pulsair - Australia LT 77 Manual gearbox
20D00000B	8.13:1 C/R - Pulsair - LT 77 Manual gearbox
21D00000B	8.13:1 C/R - Pulsair - Automatic transmission SAUDI

NOTE: SUFFIX 'B' ELECTRONIC IGNITION

Gearbox Serial Nos

35500001A	LT 95 Manual gearbox, 4 speed
12C00001A	LT 95 Manual gearbox, 4 speed, 1:1 ratio
52A00001A	LT 77 Manual gearbox, 5 speed
PK	Chrysler 727 Automatic transmission

Transfer box Serial Nos

14D00001A	LT230R, used with 727 Automatic transmission
15D00001A	LT230R, used with LT77 5 speed manual gearbox
26D	LT230T, used with 727 Automatic transmission
27D	LT230T, used with LT77 5 speed manual gearbox

Axle Serial Nos

35500001A	Front RH Stg
35800001A	Front LH Stg
35500001A	Rear

Vehicle Identification Numbers (VIN Nos)

35500001A	2 Door	UK RH Stg	4 Speed	Low Compression
35600001A	2 Door	Export RH Stg	4 Speed	Low Compression
35800001A	2 Door	Export LH Stg	4 Speed	Low Compression

VIN Nos from October 1979 To May 1984

SALLHABV1AA000001	2 Door	RH Stg	4 Speed	Low Compression
SALLHABV2AA000001	2 Door	LH Stg	4 Speed	Low Compression
SALLHABE1AA000001	2 Door	RH Stg	4 Speed	High Compression
SALLHABE2AA000001	2 Door	LH Stg	4 Speed	High Compression
SALLHABV7AA000001	2 Door	RH Stg	5 Speed	Low Compression
SALLHABV8AA000001	2 Door	LH Stg	5 Speed	Low Compression
SALLHABE7AA000001	2 Door	RH Stg	5 Speed	High Compression
SALLHABE8AA000001	2 Door	LH Stg	5 Speed	High Compression
SALLHABV3AA000001	2 Door	RH Stg	Automatic	Low Compression
SALLHABV4AA000001	2 Door	LH Stg	Automatic	Low Compression
SALLHABE3AA000001	2 Door	RH Stg	Automatic	High Compression
SALLHABE4AA000001	2 Door	LH Stg	Automatic	High Compression

SALLHAMV1AA000001	4 Door	RH Stg	4 Speed	Low Compression
SALLHAMV2AA000001	4 Door	LH Stg	4 Speed	Low Compression
SALLHAME1AA000001	4 Door	RH Stg	4 Speed	High Compression
SALLHAME2AA000001	4 Door	LH Stg	4 Speed	High Compression
SALLHAMV7AA000001	4 Door	RH Stg	5 Speed	Low Compression
SALLHAMV8AA000001	4 Door	LH Stg	5 Speed	Low Compression
SALLHAME7AA000001	4 Door	RH Stg	5 Speed	High Compression
SALLHAME8AA000001	4 Door	LH Stg	5 Speed	High Compression
SALLHAMV3AA000001	4 Door	RH Stg	Automatic	Low Compression
SALLHAMV4AA000001	4 Door	LH Stg	Automatic	Low Compression
SALLHAME3AA000001	4 Door	RH Stg	Automatic	High Compression
SALLHAME4AA000001	4 Door	LH Stg	Automatic	High Compression

Montiverdi 4 Door

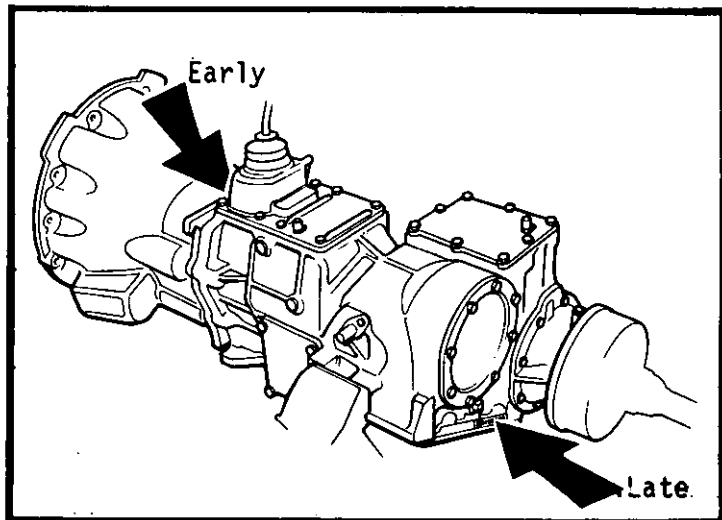
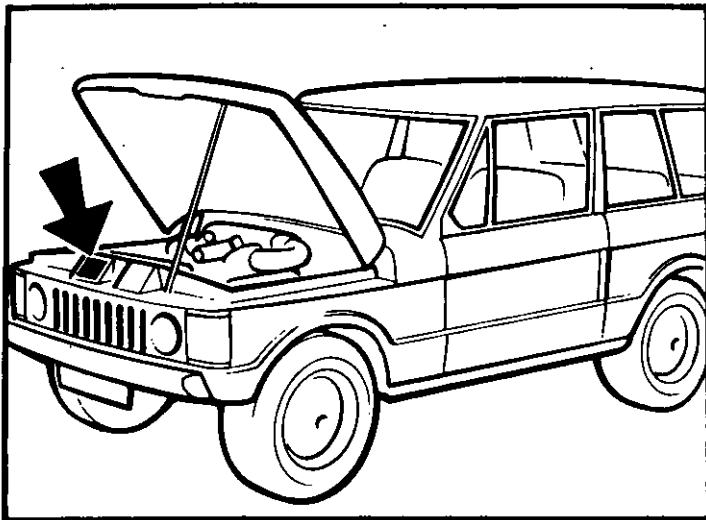
SALLHARV1AA000001	4 Door	RH Stg	4 Speed	Low Compression
SALLHARV2AA000001	4 Door	LH Stg	4 Speed	Low Compression
SALLHARE1AA000001	4 Door	RH Stg	4 Speed	High Compression
SALLHARE2AA000001	4 Door	LH Stg	4 Speed	High Compression
SALLHARV7AA000001	4 Door	RH Stg	5 Speed	Low Compression
SALLHARV8AA000001	4 Door	LH Stg	5 Speed	Low Compression
SALLHARE7AA000001	4 Door	RH Stg	5 Speed	High Compression
SALLHARE8AA000001	4 Door	LH Stg	5 Speed	High Compression
SALLHARV3AA000001	4 Door	RH Stg	Automatic	Low Compression
SALLHARV4AA000001	4 Door	LH Stg	Automatic	Low Compression
SALLHARE3AA000001	4 Door	RH Stg	Automatic	High Compression
SALLHARE4AA000001	4 Door	LH Stg	Automatic	High Compression

Vehicle Identification Numbers (VIN Nos) From June 1984

SALLHABV7BA000001	2 Door	RH Stg	5 Speed	Low Compression
SALLHABV8BA000001	2 Door	LH Stg	5 Speed	Low Compression
SALLHABE7BA000001	2 Door	RH Stg	5 Speed	High Compression
SALLHABE8BA000001	2 Door	LH Stg	5 Speed	High Compression
SALLHABV3BA000001	2 Door	RH Stg	Automatic	Low Compression
SALLHABV4BA000001	2 Door	LH Stg	Automatic	Low Compression
SALLHABE3BA000001	2 Door	RH Stg	Automatic	High Compression
SALLHABE4BA000001	2 Door	LH Stg	Automatic	High Compression
SALLHAMV7BA000001	4 Door	RH Stg	5 Speed	Low Compression
SALLHAMV8BA000001	4 Door	LH Stg	5 Speed	Low Compression
SALLHAME7BA000001	4 Door	RH Stg	5 Speed	High Compression
SALLHAME8BA000001	4 Door	LH Stg	5 Speed	High Compression
SALLHAMV3BA000001	4 Door	RH Stg	Automatic	Low Compression
SALLHAMV4BA000001	4 Door	LH Stg	Automatic	Low Compression
SALLHAME3BA000001	4 Door	RH Stg	Automatic	High Compression
SALLHAME4BA000001	4 Door	LH Stg	Automatic	High Compression

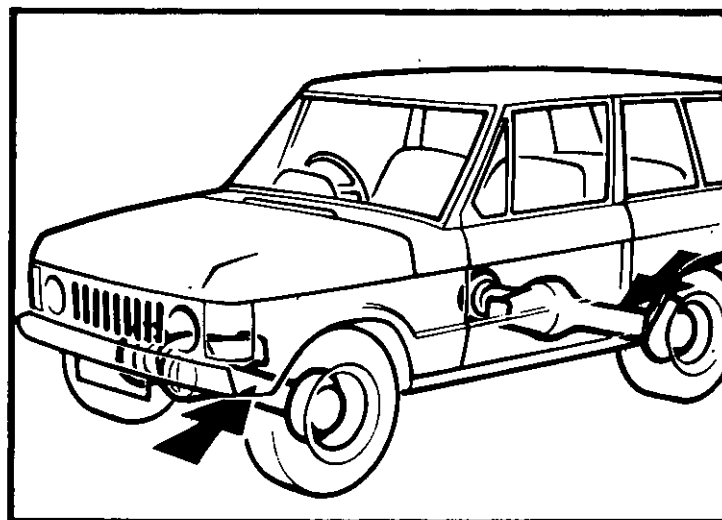
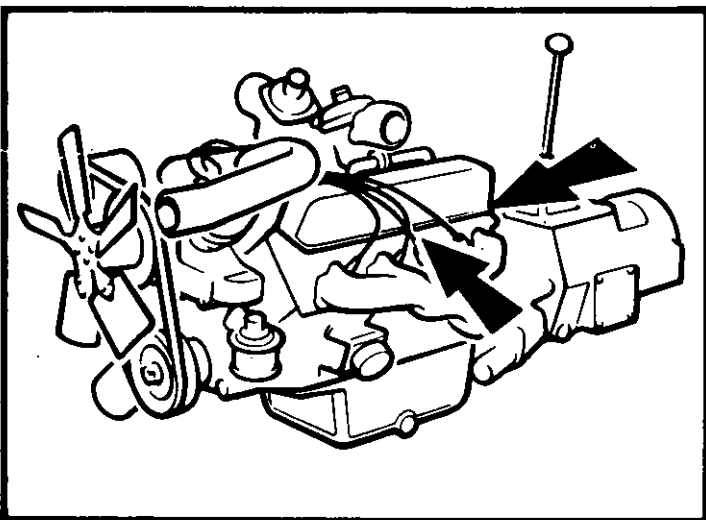
LOCATION OF CAR AND UNIT NUMBERS  
 AMENAGEMENT DES NUMEROS DE VEHICULE ET DE GROUPE  
 ANORDNUNG DER FAHRZEUG- UND GRUPPENNUMMERN  
 SITUACAO DOS NUMEROS DE UNIDADE E DE VEICULO  
 UBICACION DE NUMEROS DE CHOQUE Y UNIDAD

GROUP A



Vehicle and chassis number  
 No. de vehicule et de chassis  
 Fahrzeug - und Chassisnummer  
 Numero de viatura e de chassis  
 Numero de coche y de chasis

Gearbox number  
 No. de boite de vitesses  
 Getriebenummer  
 Numero do caixa velocidades  
 Numero de caja velocidades



Engine number  
 No. de moteur  
 Motornummer  
 Numero do motor  
 Numero de motor

Front and rear axle number  
 No. de pont AV et AR  
 Vorder - und Hinterachs  
 Numero de eixo dianteira e trasero  
 Numero del eje delantero y trasero

## KEY BLANK CROSS REFERENCE CHART

KEY SERIES	CODES:	LOCK MANUFACTURER	KEY BLANK PART No.
<b>CONVENTIONAL KEYS:</b>			
BC	301 -- 360	LOWE & FLETCHER	CZK 3438
FK	876 -- 955	WILMOT BREEDEN	17H 2475
FP	626 -- 750	WILMOT BREEDEN	AKA 463
FR	751 -- 875	WILMOT BREEDEN	37H 7189
FS	001 -- 099, 876 -- 955	WILMOT BREEDEN	17H 2475
FT	101 -- 225, 301 -- 360	WILMOT BREEDEN	CZK 3438
TS	300 -- 369	STREBOR	37H 4557
NP	0001 -- 1000	NEIMAN	BAU 1849
<b>STEERING LOCK TYPE KEYS:</b>			
B	001 -- 1000	BRITAX	37H 7194
B	001 -- 1000	BRITAX	37H 7195*
BL RO.VV.VL.	1001N -- 2000N	LOWE & FLETCHER	AAU 8276
BP	001 -- 1000	BRITAX	37H 7194
BP	001 -- 1000	BRITAX	37H 7195*
D	1 -- 64	BRITAX	RTC 817B
FH (LONG TIP)	1 -- 3948	WASO	37H 7192
FH	1 -- 3948	WASO	37H 7193
FR	1 -- 1080	WASO	37H 7193
L & F	17001 -- 18000	BRITAX	37H 7197
L & F	86001 -- 88000	BRITAX	37H 7197
LR	001 -- 1000	BRITAX	37H 7194
LR	001 -- 1000	BRITAX	37H 7195*
NH	2001 -- 3000	WILMOT BREEDEN	37H 6108
NJ	001 -- 1500	WILMOT BREEDEN	37H 1494
TM	3001 -- 4000	C. E. MARSHALL	37H 8689
A	11225 -- 53332	MAGNATEX	27H 9391
NO SERIES LETTER	2001 -- 3000	NEIMAN	37H 7190
NO SERIES LETTER	7001 -- 9000	NEIMAN	AAU 1888
NO SERIES LETTER (Collapsible Head)	7001 -- 9000	NEIMAN	BAU 1921
*PRE CUT No. 3 DEPTH FIRST CUT BLANK.			

## INTRODUCTION

### INDEXES

The catalogue features a series of indexes for easy reference.

1. Pictorial Index – This index consists of small illustrations, each highlighting a group of components. Against each group the commencing and finishing page numbers on which the items appear are given.
2. Alphabetical Index – This index lists all the major items of the vehicle in alphabetical sequence and provides the page number on which the item can be found.
3. Numerical Index – This index which is at the end of the catalogue lists all serviced parts in numeric sequence, together with a full description of the part and the first page number on which the item appears.

### LAYOUT

The catalogue illustrates all parts, assemblies and repair kits available for the vehicle and quotes the part number directly on the illustration page. The quantity for any part number is always one off unless a higher quantity is shown in brackets against the part number. Where a component is not part numbered individually it is not available as a separate item. In such cases the assembly or kit must be fitted to the vehicle. Part numbers quoted on illustrations are common to all models covered by the publication unless otherwise stated against the heading, the part number, or in the section at the bottom of the illustration. Where two part numbers are shown against an item, the second number being in brackets, this indicates a supersession exists and the number in brackets is the earlier number.

Users should familiarize themselves with the various standard symbols and abbreviations that are used throughout the catalogue, together with the country abbreviations that are used to denote parts fitted to a specific market.

### ORDERING

When ordering replacement parts it is essential that the following points are noted.

1. Always quote the complete part number including all prefix and suffix letters or numbers.
2. Always quote the quantity required, noting that the quantities shown are those used in the application actually illustrated. Sometimes only minimum packaged quantities are available and these may well contain more parts than are actually required for a single job. For details of packaged quantities refer to the parts price list.
3. Where a change point is shown for a vehicle, engine, gearbox or axle check carefully to ensure that the correct part number is ordered.
4. The listing or illustrating of an item does not guarantee it's availability.

The policy of BL Cars Limited is one of continued development and improvement. Consequently they reserve the right to change specifications without prior notice.

## INTRODUCTION

### REPERTOIRES

Le catalogue comporte un certain nombre de répertoires en facilitant la consultation.

1. Répertoire illustré — Il consiste en de petites illustrations correspondant chacune à un groupe de pièces. Face au groupe on trouve les numéros des première et dernière page sur lesquelles figurent les pièces.
2. Répertoire alphabétique — Il donne des nomenclatures de toutes les pièces principales du véhicule, par ordre alphabétique, et le numéro de la page à laquelle on trouvera la pièce.
3. Répertoire numérique — Il donne en fin des nomenclatures du catalogue toutes les pièces de rechange par ordre numérique, ainsi que la désignation complète de la pièce et le numéro de la première page à laquelle elle se trouve.

### DISPOSITION

Le catalogue représente toutes les pièces, ensembles ou pochettes de réparation qui se font pour le véhicule, et il donne directement le numéro de la pièce à la page des illustrations. La quantité pour tout numéro de pièce est toujours une, à moins qu'une autre quantité ne soit indiquée en parenthèses à côté du numéro de pièce. Si une pièce n'a pas son propre numéro c'est qu'elle ne se fait pas séparément. Dans ce cas il faut monter sur le véhicule l'ensemble ou kit. Les numéros de pièce indiqués à toutes les illustrations sont communs à tous les modèles concernés par la publication sauf indication contraire à côté de l'entête, du numéro de la pièce, ou à la partie au bas de l'illustration. Lorsqu'il y a deux numéros de pièce à côté d'une pièce, le deuxième étant entre parenthèses, cela veut dire que la pièce dont le numéro est entre parenthèses est une pièce antérieure, qui a été remplacée.

Il est demandé aux utilisateurs du catalogue de se familiariser avec les divers symboles et abréviations utilisés tout au long du catalogue, et aussi avec les abréviations des pays, pour les pièces destinées à un marché particulier.

### COMMANDES

Pour commander des pièces de rechange il est essentiel de se conformer aux règles suivantes:

1. Toujours indiquer le numéro de la pièce tout entier, y compris toutes lettres ou chiffres, préfixes ou suffixes.
2. Toujours indiquer la quantité requise, ne pas oublier que les quantités indiquées sont celles requises pour l'utilisation qui est illustrée. Parfois les pièces sont conditionnées par quantités minimales et il est possible dans ce cas qu'il y ait plus de pièces que nécessaire pour une intervention particulière. On trouvera au barème des renseignements sur les pièces vendues par quantité.
3. Lorsqu'un changement est indiqué pour un véhicule, un moteur, une boîte de vitesses ou un essieu, vérifier soigneusement qu'on commande la pièce portant le bon numéro.
4. Le fait qu'une pièce figure à la nomenclature ne veut pas forcément dire qu'elle soit disponible.

BL Cars Limited a pour principe de procéder sans cesse à des développements et perfectionnements, et se réserve donc le droit d'apporter des changements aux caractéristiques sans préavis.



## **EINLEITUNG**

### **INDEX-VERZEICHNISSE**

In diesem Katalog sind eine Reihe von Index-Verzeichnissen zur leichten Bezugnahme vorgesehen.

1. **Bildindex:** Dieser Bildindex besteht aus einer Reihe von kleinen Abbildungen, die sich jeweils auf eine gewisse Bauteilgruppe beziehen. Zu jeder Gruppe gehören die Anfangs- und Endseitennummern, auf der die abgebildeten Teile zu finden sind.
2. **Alphabetischer Index:** Auf diesem Index erscheinen alle Hauptteile des Fahrzeugs in alphabetischer Reihenfolge und die Seitenzahl, auf der diese Bauteile zu finden sind.
3. **Numerischer Index:** Dieser Index am Ende der Kataloglisten zeigt alle Serviceteile in numerischer Reihenfolge und eine ausführliche Beschreibung des Bauteils, weiterhin die erste Seitenzahl, auf der es erscheint.

### **AUSLEGUNG**

Der Katalog zeigt alle Teile, Einheiten und Reparatursätze, die für das Fahrzeug erhältlich sind, und gibt die Teilnummer direkt auf der Abbildungsseite an. Die Anzahl für alle Teilnummern ist immer ein Stück, wenn keine höhere Menge in Klammern bei der Teilnummer angegeben ist. Wenn ein Bauteil keine selbständige Teilnummer zeigt, kann es nicht separat geliefert werden. In solchen Fällen muß die ganze Einheit oder der gesamte Satz im Fahrzeug vorgesehen werden. Auf Abbildungen angegebene Teilnummern sind für alle Modelle gültig, auf die sich diese Veröffentlichung bezieht, wenn es Überschrift, Teilnummer oder Abschnitt unten auf der Abbildung nicht anders angeben. Wenn ein Teil mit zwei Teilnummern versehen ist (zweite Zahl in Klammern), so weist diese Tatsache darauf hin, daß ein neueres Teilmodell existiert. Die Zahl in Klammern stellt die frühere Teilnummer dar.

Leser dieses Katalogs lernen am besten die verschiedenen Standardsymbole und Abkürzungen, die überall im Katalog verwendet werden, kennen. Außerdem sind die Länderabkürzungen nützlich, die für Teile eines bestimmten Marktes gelten.








### **BESTELLUNG**


Bei der Bestellung von Ersatzteilen ist es erforderlich, die folgenden Punkte zu beachten:


1. Immer komplette Teilnummer mit Präfix- und Suffix-Buchstaben oder -Nummern angeben.
2. Niemals Mengenangabe vergessen. Es werden immer die Mengen abgebildet, die in der gezeigten Anwendung benötigt werden. Manchmal sind nur Mindestmengen erhältlich. Dabei kann es sich um zahlenmäßig größere Teile handeln, als sie für eine Arbeit erforderlich sind. Einzelheiten über abgepackte Mengen sind auf der Einzelteilpreisliste zu finden.
3. Wenn für ein Fahrzeug, einen Motor, ein Getriebe oder eine Achse ein Änderungspunkt gezeigt wird, sorgfältig überprüfen, daß das korrekte Einzelteil mit der richtigen Nummer bestellt wird.
4. Eine Abbildung oder Aufführung eines bestimmten Bauteils ist keine Garantie für die Lieferfähigkeit des Artikels.


BL Cars Limited ist ständig damit beschäftigt, seine Produkte zu verbessern und weiterzuentwickeln. Änderungen ohne vorherige Mitteilung sind daher vorbehalten.


## SYMBOLS


	Right Hand Steering
	Left Hand Steering
	Right Hand
	Left Hand
	Safety Item
	Exhaust Emission
	Not Exhaust Emission

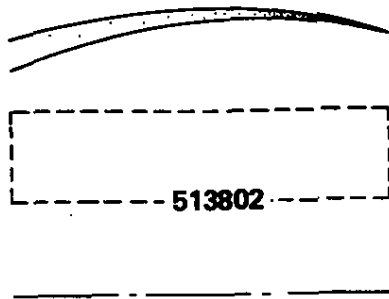
 Denotes parts fitted up to serial number(s) shown below.

 Indicates parts fitted from a serial number(s) up to another serial number(s).

 Denotes parts fitted from a serial number(s) onwards.

 Refer to note at foot of page.

 Refers to associated page or indicates part or assembly to which item connects.



Represents location of details.

Encloses parts which form an assembly or kit.

Indicates connecting items when these are not illustrated in their true relationship.

### STANDARD ABBREVIATIONS













1st	}	On or adjacent to gears
2nd		
3rd		
4th		
5th		
A/C	Air Conditioning	
A/R	As required.	
Assy.	Assembly	
Auto.	Automatic Gearbox	
Carb.	Carburettor models	
CKD	Completely knocked down	
C/R	Compression ratio	
g	Grammes	
LWB	Long Wheel Base models	
NLS	No Longer Serviced	
NSS	Not Supplied Separately	
O/D	Overdrive	
PAS	Power Assisted Steering	
Pelnj.	Petrol injection models	
S/D	Order on Service Division	
SOO	Special Order	
SS	Selected Sizes	
SWB	Short Wheel Base Models	
12.75"	Lengths in inches	

### COUNTRY ABBREVIATIONS

A	Austria
AUS	Australia
B	Belgium
CDN	Canada
CH	Switzerland
CI	Ivory Coast
D	Germany
DK	Denmark
DZ	Algeria
E	Spain
EEC	Common Market Countries
F	France
GB	United Kingdom
I	Italy
J	Japan
L	Luxembourg
MA	Morocco
N	Norway
NZ	New Zealand
P	Portugal
S	Sweden
SF	Finland
SN	Senegal
TN	Tunisia
USA	United States of America
VN	Vietnam

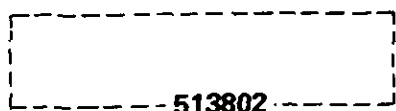
## GROUP A

### SYMBOLES

	Conduite à droite		Pièces montées jusqu'aux numéros de série ci-dessous
	Conduite à gauche		Pièces montées d'un/de numéro(s) de série à un autre/d'autres numéro(s) de série
	Droit		Pièces montées à partir d'un/de numéro(s) de série
	Gauche		Voir note au bas de la page
	Pièce de sécurité		Voir autre page, ou indique une pièce ou ensemble sur laquelle/lequel la pièce en question est branchée
	Anti-pollution gaz d'échappement		
	Pas anti-pollution gaz d'échappement		



Indique l'emplacement des détails



Encadre les pièces formant un ensemble ou kit



Indique des pièces reliées entre elles si l'illustration n'indique pas leur vrai rapport

### ABBREVIATIONS STANDARD

1st	} Sur les engrenages ou à côté	
2nd		
3rd		
4th		
5th		
A/C	Climatisation	
A/R	Selon besoins	
Assy	Ensemble	
Auto	Boîte de vitesses automatique	
Carb	Modèles à carburateur	
CKD	Complètement démonté	
C/R	Taxu de compression	
g	Grammes	
LWB	Empattement long	
NLS	Ne se fait plus	
NSS	Non fournie séparément	
O/D	Surmultiplication	
PAS	Direction assistée	
PeInj	Injection d'essence	
S/D	Commander auprès Division Service	
SOO	Commande spéciale	
SS	Tailles spéciales	
SWB	Empattement court	
12.75"	Longueurs en pouces	

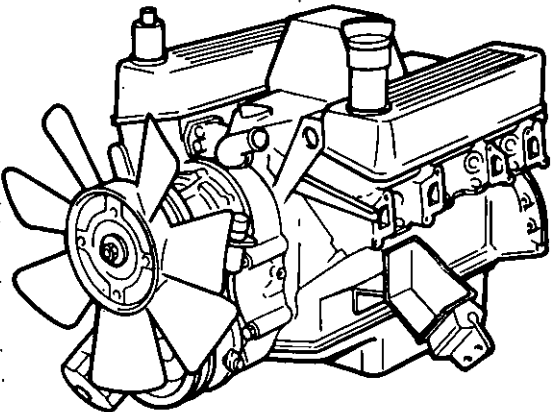
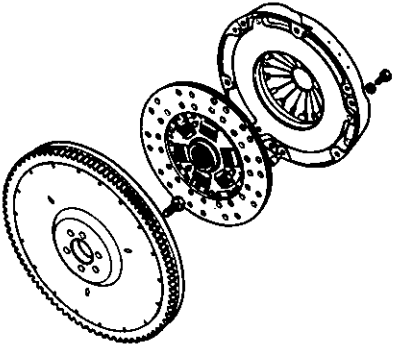
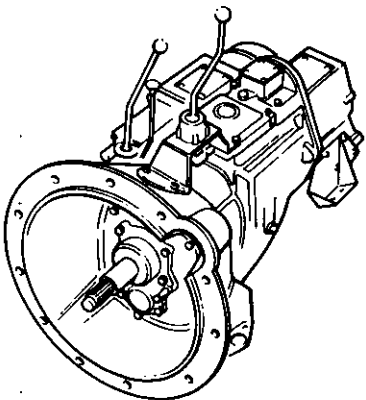
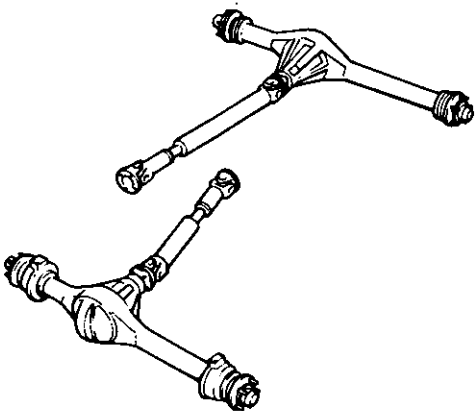
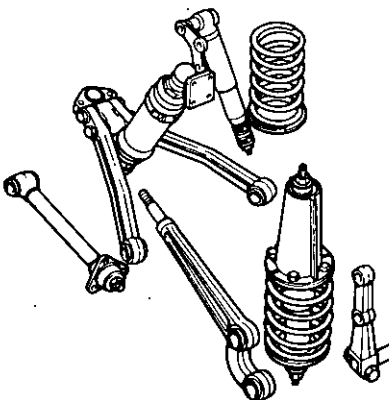
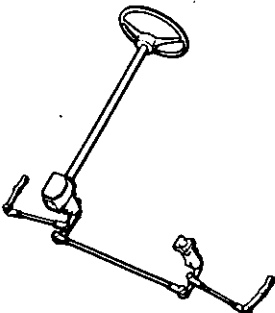
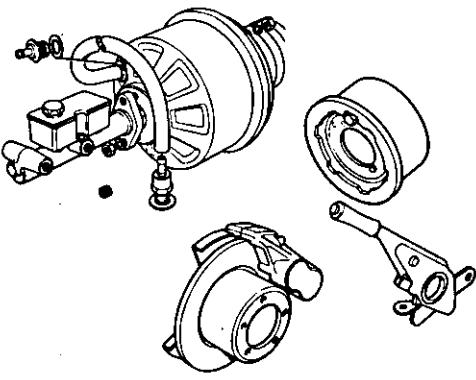
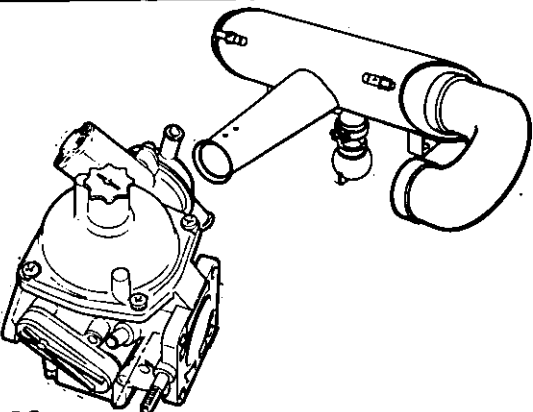
### ABBREVIATIONS DES PAYS

A	Autriche
AUS	Australie
B	Belgique
CDN	Canada
CH	Suisse
CI	Côte d'Ivoire
D	Allemagne
DK	Danemark
DZ	Algérie
E	Espagne
EEC	Pays du Marché Commun
F	France
GB	Royaume-Uni
I	Italie
J	Japon
L	Luxembourg
MA	Maroc
N	Norvège
NZ	Nouvelle-Zélande
P	Portugal
S	Suède
SF	Finlande
SN	Sénégal
TN	Tunisie
USA	Etats-Unis d'Amérique
VN	Vietnam



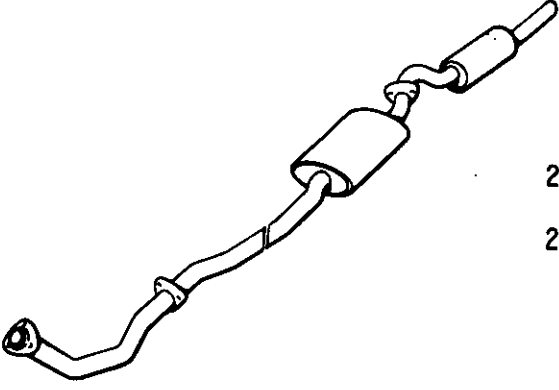
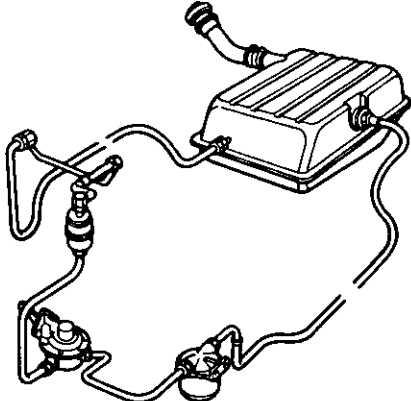
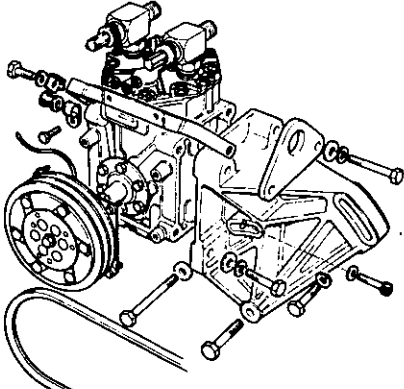
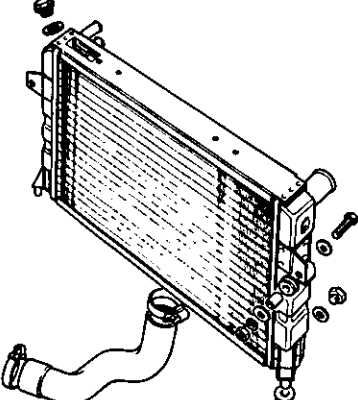
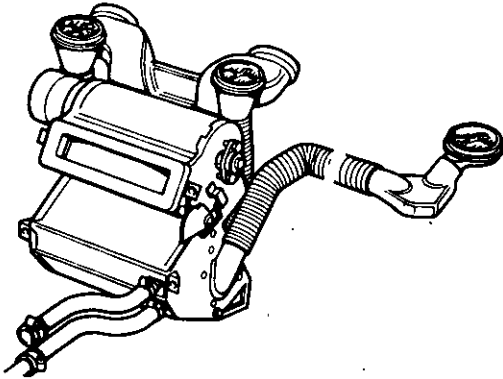
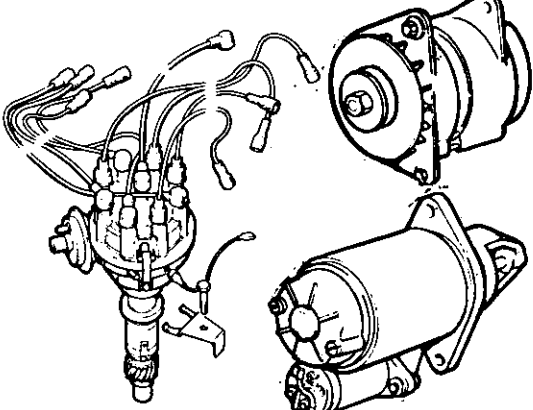
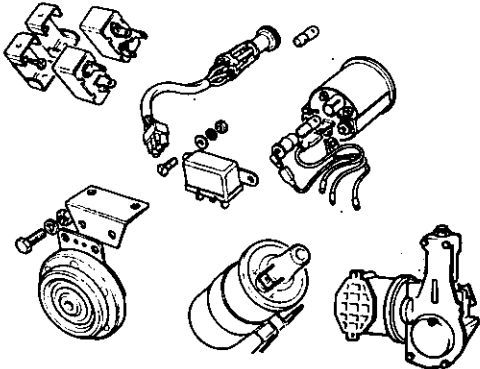
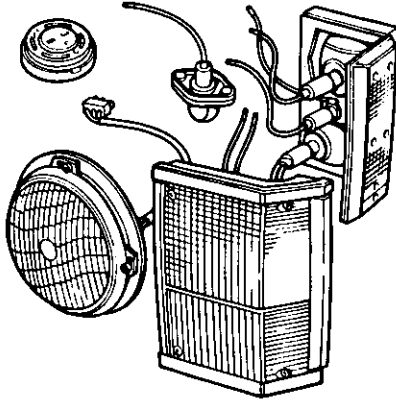
PICTORIAL INDEX, TABLE DES MATIERES ILLUSTRÉE, VERZEICHNIS DER ABBILDUNGEN.

GROUP A

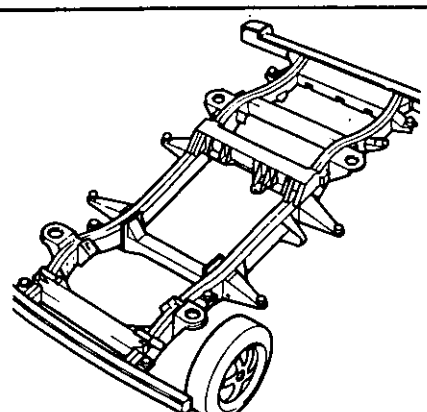
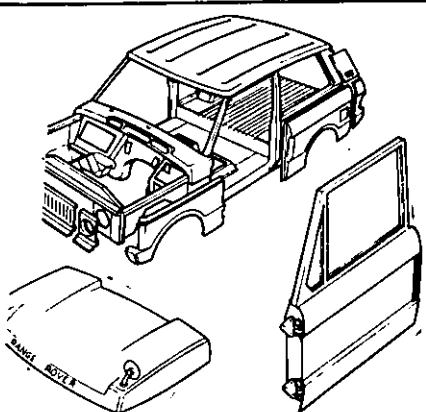
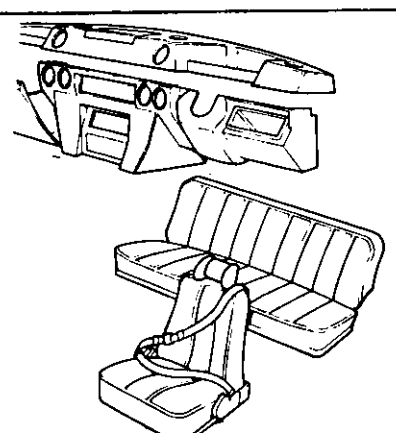
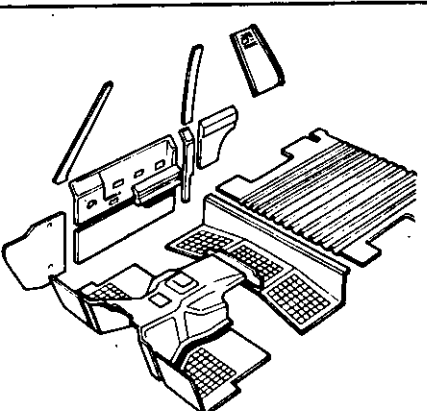
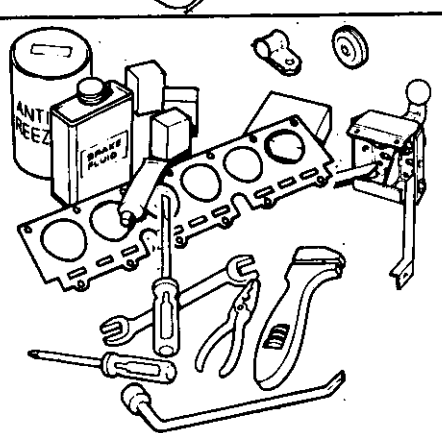
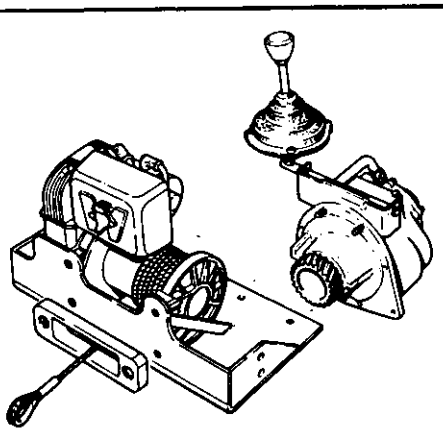


	<p>1D 02 to 1D 18</p> <p>1E 02 to 1E 12</p>  <p>1G 02 to 1G 04</p>
	<p>Manual 1H 02 to 1I 06</p> <p>Automatic 1J 02 to 1J 10</p> <p>LT230 Transfer 1K 02 to 1K 16</p>  <p>2C 02 to 2C 07</p> <p>2C 10 to 2C 11</p>
	<p>2C 08 to 2C 09</p> <p>2C 12 to 2C 14</p>  <p>2D 02 to 2D 13</p>
	 <p>2E 02 to 2E 16</p> <p>2F 02 to 2F 18</p> <p>2G 02 to 2G 05</p> <p>2G 14 to 2G 16</p> <p>1B 08</p>

PICTORIAL INDEX, TABLE DES MATIERES ILLUSTRÉE, VERZEICHNIS DER ABBILDUNGEN.

GROUP A

	<p>2J 02 to 2J 04</p>  <p>2G 06 to 2G 13</p>
	<p>2K 02 to 2K 09</p>  <p>2K 10 to 2K 12</p>
	<p>2K 13 to 2K 14</p>  <p>2L 02 to 2L 11</p>
	<p>2L 13 to 2L 18 2M 02 to 2M 17 2N 12 to 2N 18 20 02 to 20 03</p>  <p>2M 17</p> <p>2N 02 to 2N 11</p>

GROUP A

	<p>3C 02 to 3C 03</p>  <p>3C 04 to 3C 18</p> <p>3D 02 to 3D 17</p> <p>3E 02 to 3E 18</p>
 <p>3F 02 to 3F 18</p> <p>3G 02 to 3G 16</p>	 <p>3G 17 to 3G 18</p> <p>3H 02 to 3H 18</p>
 <p>3I 02 to 3I 18</p>	 <p>3J 02 to 3J 06</p>
 <p>Monteverdi</p> <p>4 Door</p> <p>3J 09 to 3J 15</p>	 <p>UK</p> <p>POLICE</p> <p>3K 02 to 3K 05</p>

## ALPHABETICAL INDEX

A

Accelerator Linkage	2G12
Accelerator Pedal	2G12
Adaptor-Carburettor	2F14
	to 2F16
Adaptor for Centre PTO Pump	3J06
Adaptor-Control Valve	2F18
Detoxed Engine	
Adaptor-Demister Tube	2K13
Adaptor Inlet-EGR Valve	2G14
Adjuster-Lower Tailgate	3E16
Lock	
Aerials (2 Door & 4 Door)	2M17
Air Cleaner-Engine Detoxed	2F14
Air Cleaner-Engine Detoxed	2F16
	to 2F17
Air Cleaner-Engine	2F15
Non-Detoxed	
Air Conditioning	2K02
Compressor & Brackets	
Air Conditioning-Fan	1D18
Air Conditioning-Fan Belt	1D18
Air Conditioning-Fan Pulley	1D18
Air Conditioning-Idler	2K02
Pulley & Brackets	
Air Conditioning-In Dash	2K04
Type	to 2K05
Air Conditioning-In Dash	2K07
Type	to 2K09
Air Conditioning-Power	2D09
Steering Pump Pulley	to 2D10
Air Conditioning-Rocker	1E06
Cover	
Air Conditioning-Tensioner	2K03
Pulley	
Air Conditioning-Viscous	1D18
Drive	
Air Conditioning-Water Pump	1D15
Air Control Valve-Detoxed	2F18
Engine	
Air Injection Pump	2G02
Air Manifold Rail	2G03
	to 2G04
Alternator 16ACR	2L06
Alternator 17ACR	2L07
Alternator 18ACR	2L07
Alternator 20ACR-25ACR &	2L08
A Series	to 2L09
Alternator Belt	2L08
(Air Conditioning)	to 2L09
Alternator Fixings	2L10
	to 2L11
Alternator Fixings-Air	2L11
Conditioning	
Alternator Fixings	2L11
Australia	



ALPHABETICAL INDEX

A - Continued

Ammeter 50-0-50	2M06
Ammeter 50-0-50	2M09
Ammeter 80-0-80	2M07
	to 2M08
Anchorage-Rear Safety	3G15
Harness	to 3G16
Arm and Blade-Headlamp	2N02
Wiper	
Arm and Blade-Rear Screen	2L14
Wiper	
Arm and Blade-Rear Screen	2L16
Wiper	
Arm and Blade-Windscreen	2L13
Wiper	
Armrest Trimmed	3G09
	to 3G10
Armrest Front Squab	3F14
Armrest Front Squab	3F18
Armrest-Rear 4 Door	3G09
	to 3G10
Armrest Front & Rear Door	3J10
Monteverdi	to 3J11
Ashtray	3G17
Ashtray	3H02
Audible Buzzer	2N15
Automatic Gearbox 3 Speed	1J02
	to 1J10
Auxiliary Battery Charging	3I08
System 18ACR	to 3I09
Auxiliary Battery Charging	3I10
System 20ACR, 25ACR,	to 3I11
A Type	
Axle-Front	2C02
Axle-Rear	2C10

## ALPHABETICAL INDEX

B

Backlight Washer	2L15
	to 2L16
Backlight Wiper	2L14
	to 2L16
Baffle-Rocker Arm	1E04
Balance Tube Air Cleaner Australia	2F16
Balancing Rim-Crankshaft	1D07
Ball Joint-Levelling Unit	2C12
Ball Joint-Rear Axle Suspension	2C12
Ball Joints-Steering Track Rods	2D12
	to 2D13
Banjo-Vacuum Pipe	1E08
	to 1E09
Battery	2N12
	to 2N13
Battery	2N17
Battery Clamp	3I08
	to 3I11
Bearings-Connecting Rod	1D06
Bearing-Front Hub	2C05
Bearings Main-Crankshaft	1D07
Bearing-Rear Hub	2C07
Bearing and Sleeve-Clutch Release	1G03
Bearing-Gearbox Mainshaft	1H04
Bearing Housing-Swivel Pin	2C05
Bell Housing-Gearbox	1H02
Blade and Arm-Rear Screen Wiper	2L14
Blade and Arm-Rear Screen Wiper	2L16
Blade and Arm-Windscreen Wiper	2L13
Blower Motor-Heater	2K13
Body Harness-Electrical	2N12
	to 2N14
Body Mounting Bolts & Rubbers	3C17
Bodyside Frame and Fixings	3C13
	to 3C15
Body Tape	3I02
	to 3I03
Body Tape	3I06
Body Trim (2 Door)	3H11
Body Trim (4 Door) Rover	3H12
	to 3H14
Bonnet and Platform Panel	3C05
Bonnet Lock and Prop Rod	3C06
Bottom Cover-Bell Housing	1H03
Bottom Hose-Radiator	2K11
Brackets-Air Pump	2G02
Brackets-Engine Mounting	1D03
	to 1D05
	1C 03

## ALPHABETICAL INDEX

### B - Continued

Brackets and Links-Rear Suspension	2C12
Brackets-Rocker Shaft	1E04
Bracket-Security Shield Front Door	3D03
Bracket-Tensioner Pulley	2G02
Brake and Clutch Fluid	3I06
Brake-Electric Winch	3J02
Brakes-Front	2E02
Brake Hoses	2E12
	to 2E16
Brake Pedal and Bracket	2E11
Brake Pipes-Front	2E12
	to 2E14
Brake Pipes-Rear	2E15
	to 2E16
Brake Pressure Reducing Valve	2E14
	to 2E16
Brakes Rear	2E03
Brake Servo and Master Cylinder	2E09
Brake-Transmission	2E05
Brake Vacuum Loss Indication System	2E10
Breather Filter-Engine	2F02
Breather Pipes-Gearbox	1H05
Breather Valve-Gearbox	1H05
Brushes-Alternator	2L06
	to 2L09
Bump Rubber-Suspension	2C08
Bump Rubber-Suspension	2C13

ALPHABETICAL INDEX

C

Cable-Accelerator	2G12
Cable Air Conditioning	2002
Cable-Bonnet Release	3C06
Cable Clips and Grommets	3I04
Cable Clock	2N16
Cable Electric Mirrors	2002
Cable Electric Power	2003
Windows	
Cables-Front Door Speakers	2M15
	to 2M16
Cable Relays	2002
Cable-Speedometer	2L17
Cable-Speedometer	2M03
Calipers Brake	2E02
	to 2E03
Cam-Fuel Pump Drive	1D09
Camshaft	
Camshaft-Engine	1D09
Cantrail-Body	3C13
	to 3C14
Cap-Fuel Filter	2G10
	to 2G11
Carburetter-Detoxed	2F06
	to 2F08
Carburetter-Detoxed	2F11
	2F12
Carburetter-Detoxed	2F09
Australia	
Carburetter-Non-Detoxed	2F03
Carpet-Front and Centre	3H03
Floor (2 Door)	
Carpet-Front and Centre	3H08
Floor (2 Door)	to 3H09
Carpet-Front and Centre	3H04
Floor (4 Door) Rover	to 3H05
Carpet-Front and Centre	3H08
Floor (4 Door) Rover	to 3H09
Carpet Trim-Rear-2 Door	3H03
	to 3H04
Carpet Trim-Rear-2 Door	3H09
Carpet Trim-Rear-4 Door	3H05
(Rover)	to 3H06
Carpet Trim-Rear-4 Door	3H09
Carpet Trim-Rear-In Vogue	3H04
2 Door	
Carpets and Trim 4 Door	3J14
Monteverdi	
Casing-Front Axle	2C02
Casing-Gearbox	1H04
Casing-Rear Axle	2C10
Catch-Bonnet Lock	3C06
Catch-Sliding Window Rear	3E11
	to 3E12
Central Locking	3D03
	to 3D05
Central Locking	3D08

## ALPHABETICAL INDEX

C - Continued

Centre Locker	3H16
	to 3H17
Centre Mat 2 Door	3G17
	to 3G18
Centre Mat (4 Door) Rover	3H02
Centre Mat (4 Door) Monteverdi	3J14
Centre Power Take Off	3J06
Chainwheel-Camshaft	1D09
Chainwheel-Crankshaft	1D07
Charcoal Filter-Detoxed Engine	2G05
Chassis Frame	3C02
Check Valve	2G03
	to 2G04
Chimney-Hot Air Chamber Detoxed Engine	2G15
Choke Control Cable	2G12
	to 2G13
Choke Pipe-Carburetter Detoxed	2F07
	to 2F08
Choke Pipe-Carburetter Detoxed	2F11
	to 2F12
Choke Pipe-Carburetter Non-Detoxed	2F05
Cigar Lighter	2M10
	to 2M11
Clamp-Spare Wheel	3F06
Clips and Retainers-Tools	3F06
Clock	2M06
Clock	2M11
Closing Panel Front Crossmember	3C04
Closing Panel-Pedal Aperture	3C07
Clutch-Electric Winch	3J02
Clutch-Engine	1G02
Clutch Master Cylinder and Pipes	1G04
Clutch Pedal and Mounting Plate	1G04
Clutch Release Mechanism	1G03
Clutch Slave Cylinder	1G03
Clutch Sleeve-Overdrive	3J04
Coil-Ignition	2L06
Coil-Ignition	2L18
Coil-Ignition	2M04
Compressor and Brackets Air Conditioning	2K02
Condenser-Distributor	2L02
	to 2L04
Connecting Rod	1D06
Console-Fascia	3F07
	to 3F08

## ALPHABETICAL INDEX

C - Continued

Console-Gearbox Cover	3C10
Constant Velocity Joint	2C05
Front Axle Shafts	
Contact Set-Distributor	2L02
	to 2L04
Control Box-Electric Winch	3J02
Control Levers and Panel	2K13
Heater	
Control Valves-Air-Detoxed	2F18
Engine	
Coolbox	3H18
Countershaft and Lever	2G12
Accelerator	
Coupling Flange-Rear Output	1H10
Gearbox	
Coupling-Front Output Shaft	1H09
Covers-Bottom and Rear	1H04
Gearbox	
Cover Plate-Dash	3C07
Cover Plates-Gearbox Tunnel	3C08
	to 3C09
Cover-Rear Seat Lock	3G12
Cover-Rear Screen Wiper	2L14
Cover-Spare Wheel	3H03
	to 3H04
Cover-Spare Wheel	3H06
Cover-Spare Wheel	3H09
Cover-Tool Stowages	3H03
	to 3H04
Cover-Tool Stowages	3H06
Cover-Tool Stowages	3H09
Covers Top and Side-Gearbox	1H04
	to 1H05
Crankshaft	1D07
Crossmembers-Rear Floor	3C12
Crownwheel & Bevel Pinion	2C04
Axle Differential	
Cushion Front-Ambra Trim	3F11
	to 3F12
Cushion Front-Nylon or	3F13
Velvet	to 3F18
Cushion-Front-PVC Trim	3F10
Cushion Front and Rear	3J13
(4 Door) Monteverdi	
Cushion-Rear-Ambra Trim	3G07
Cushion-Rear-Nylon or	3G08
Velvet	to 3G10
Cushion-Rear-PVC Trim	3G07
Cylinder Block-Engine	1D03
	to 1D04
Cylinder Head	1E02
	to 1E03

## ALPHABETICAL INDEX

D

Dash	3C07
Decarbonising Gasket Kit	1E12
Deck Panel and Front Wing	3C05
Delay Unit-Courtesy Light	2M13
Demisters	2K13
Differential-Axles	2C02
	to 2C03
Differential-Gearbox	1H10
Diode-Split Charge-18 ACR	3I08
	to 3I09
Diode-Split Charge-20 ACR	3I10
	to 3I11
Dipstick-Gearbox	1H04
Dipstick Oil Level-Engine	1D03
	to 1D05
Distributor-Detoxed Engine	2L02
	to 2L04
Distributor-Non-Detoxed	2L02
	to 2L03
Diverter Valve	2G03
Dog Guard	3I17
Door Casing Trimmed (2 Door)	3H11
Door Casing Trimmed (4 Door)	3H12
	to 3H14
Door Casing (4 Door) Monteverdi	3J10
	to 3J11
Door Panels-2 Door	3D02
Door Panels (4 Door) Rover	3D03
	to 3D07
Door Panels (4 Door) Monteverdi	3J10
	to 3J11
Drag Link-Steering Linkage	2D12
	to 2D13
Drain Plug-Overdrive	3J04
Drain Tap-Engine	1D03
	to 1D04
Drive Shaft-Centre PTO	3J06
Drive Shafts-Front Hub	2C05
Drive Shafts-Rear Hub	2C07
Duct-Fresh Air System	2K14
Duct Heating Rear Compartment	3H15

ALPHABETICAL INDEX

E

Elbow Air Intake	2F14
	to 2F17
Elbow-Demister Hoses	2K13
Elbow-Water Outlet-Engine	1E10
Electrical Harness & Cables	2N12
	to 2N14
Electric Winch	3J02
	to 3J03
Element-Air Cleaner	2F14
	to 2F17
Element-Fuel Filter	2G08
Engine Assembly	1D02
	to 1D03
Engine Harness-Electrical	2N12
	to 2N14
Exhaust Adaptor and Relief Valve	2G03
Exhaust Gas Recirculating Valve	2G14
Exhaust Manifold	2G14
	to 2G15
Exhaust Pipes-Front	2J02
Exhaust Pipe-Intermediate	2J02
	to 2J03
Exhaust Silencer & Tailpipe	2J02
	to 2J03
Exhaust Valve-Engine	1E02
	to 1E03
Expansion Tank-Radiator	2K11
Extension Sleeve-Gearbox Oil Pump	1H03



ALPHABETICAL INDEX

F

Facia-Lower	3F07	Front Brakes	2E02
	to 3F08	Front Bumper	3C02
Facia Rail and Fixings	3F07		to 3C03
	to 3F08	Front Cover-Engine	1D11
Facia Switches	2M14		to 1D12
Fan-Alternator	2L06	Front Cover-Gearbox	1H03
	to 2L09		
Fan (Non Viscous Drive)	1D16		
Fan Belt-Air Conditioning	1D18		
Fan Belt (Non Viscous Drive)	1D16		
Filler and Cap-Petrol Tank	2G10		
	to 2G11		
Filler Cap-Radiator Expansion Tank	2K11		
Filler Plug-Overdrive	3J05		
Filter-Charcoal-Detoxed Engine	2G05		
Finisher-Facia Rail	3F07		
	to 3F08		
Finisher-Rear Quarter Panel Upper	3H11		
	to 3H14		
Fire Extinguisher	3I18		
Flame Trap	2F02		
Flasher Lamp-Front	2N06		
Flasher Lamps-Rear	2N09		
	to 2N10		
Flasher Unit	2N07		
Flasher Unit-Repeater Lamps	2N07		
Flasher Unit Trailer Lighting	3I14		
Floor Mats Link Type	3I12		
Floor Support Brackets & Pads	3C02		
Floor Trim (2 Door)	3G17		
	to 3G18		
Floor Trim (2 Door)	3H03		
	to 3H04		
Floor Trim (2 Door)	3H08		
	to 3H09		
Floor Trim (4 Door) Rover	3H02		
Floor Trim (4 Door) Rover	3H04		
	to 3H06		
Floor Trim (4 Door) Rover	3H08		
	to 3H09		
Floor Trim-In Vogue (2 Door)	3H04		
Flywheel-Engine	1G02		
Fog Lamps	2N08		
Four Door Conversion Monteverdi	3J09		
	to 3J15		
Fresh Air System	2K14		
Front Axle	2C02		
Front Axle Shafts	2C05		

## ALPHABETICAL INDEX

F - Continued

Front Door Frames (2 Door)	3D09
Front Door and Rear Door Frames-(4 Door) Rover	3D09 to 3D13
Front and Rear Door Frames 4 Door-Monteverdi	3J10 to 3J11
Front Door Locks (2 Door)	3D17
Front Door Locks (4 Door) Rover	3E02 to 3E04
Front and Rear Door Lock 4 Door-Monteverdi	3J09
Front and Rear Door Lock 4 Door-Monteverdi	3J11
Front Door Panels-(2 Door)	3D02
Front and Rear Door Panels (4 Door) Rover	3D03 to 3D07
Front and Rear Door Panels (4 Doors) Monteverdi	3J10 to 3J11
Front Door Ventilators (2 Door)	3D16
Front Door Ventilators (4 Door)	3D16
Front Door Windows (2 Door)	3D14
Front & Rear Windows 4 Door Rover	3D04
Front & Rear Windows 4 Door Rover	3D07
Front & Rear Door Windows (4 Door) Monteverdi	3J10 to 3J11
Front Exhaust Pipes	2J02
Front Grille Panel	3C04
Front Hubs and Drive Shafts	2C05
Front Lower Panel-Body	3C04
Front Mat	3G17
	to 3G18
Front Mat	3H02
Front Mat	3H08
Front Mudflaps	3E17
Front Output Shaft-Gearbox	1H09
Front Road Springs	2C09
Front Seats-Ambra Trim	3F11
	to 3F12
Front Seat Mechanism	3G03
	to 3G04
Front Seats-Nylon or Velvet	3F13
	to 3F15
Front Seats-Nylon or Velvet	3F17
	to 3F18
Front Seats-PVC Trim	3F10
Front and Rear Seats (4 Door) Monteverdi	3J13
Front Seat Slides	3G05
	to 3G06
Front Suspension	2C09

ALPHABETICAL INDEX

F - Continued

Front Valance and Wheelarch	3C04
Front Wings and Deck Panel	3C05
Fuel Feed Pipes	2G09
Carburettors	
Fuel Filler and Breather	2G10
Pipes	to 2G11
Fuel Filler Panel-Body	3C16
Fuel Filter	2G08
Fuel Gauge	2L17
Fuel Gauge	2M02
Fuel Pipes-Electrical Pump	2G07
	to 2G08
Fuel Pipe-Mechanical Pump	2G07
Fuel Pump-Electrical	2G07
	to 2G08
Fuel Pump-Mechanical	2G07
Fuel Return Pipe	2G09
Fuel Tank and Pipes	2G10
Fuel Tank Guard	3I08
Fuel Trap-Detoxed Engine	2F14
Fulcrum Bracket-Levelling	2C12
Unit	
Fuse Box and Fuses	2N12
	to 2N14
Fuse-Electric Winch	3J03
Fuse-Headlamps	2N15

## ALPHABETICAL INDEX

### G

Gas Spring-Upper Tailgate	3E13
	to 3E14
Gasket-Cylinder Head	1E02
	to 1E03
Gasket-Front Cover	1D11
	to 1D12
Gasket-Inlet Manifold	1E10
Gaskets-Carburettor	2F04
Gaskets-Carburettor	2F10
Gasket Kits	3I06
Gasket-Rocker Cover	1E05
	to 1E06
Gasket-Sump	1D08
Gauge Unit-Petrol Tank	2G10
Guard-Fuel Tank	3I08
Gear-1st Speed Mainshaft	1H06
Gears-2nd and 3rd Mainshaft	1H06
Gear-Distributor Drive Camshaft	1D09
Gear-Driving-Distributor	2L02
	to 2L04
Gear-High Range- Front Output	1H09
Gear-High Range Intermediate	1H08
Gear-Input	1H08
Gears-Electric Winch	3J02
Gears-Intermediate	1H08
Gears-Layshaft	1H07
Gear Lever-Main	1H13
Gear Lever-Transfer	1H12
Gear-Low Range-Intermediate	1H08
Gear-Oil Pump	1H03
Gears-Reverse	1H07
Gear-Transfer-Mainshaft	1H06
Gearbox Assembly 4 Speed	1H02
Gearbox Assembly 77m/m 5 Speed	1I02
	to 1I06
Gearbox Casing	1H04
Gearbox Differential	1H10
Gearbox Mountings	1H05
Glazing Channels and Seals Rear Side Windows Monteverdi	3J12
Glovebox	3F07
Grab Rail-Facia Panel	3F07
	to 3F08
Grille-Air Intake	2K14
Grille Panel-Front	3C04
Grille-Radio Speaker	3F07
	to 3F08
Grommets and Cable Clips	3I04
Grommets-Handbrake Lever	3C08
Grommets-Main Gear Lever	3C08

## ALPHABETICAL INDEX

### H

Handbrake Lever	2E06
	to 2E07
Handle-Front Door Pull	3D17
Handle-Front Door Pull	3E02
	to 3E04
Handle-Inner-Door Locks	3D17
Handle-Inner-Door Locks	3E02
	to 3E04
Handle-Lower Tailgate Lock	3E17
Handle-Upper Tailgate	3E13
	to 3E14
Handle-Window Regulator	3D14
2 Door	
Handle-Window Regulator	3D15
4 Door Rover	
Handle-Window Regulator	3E04
4 Door Rover	to 3E05
Hazard Switch	2L18
Hazard Switch	2M04
Hazard Unit	2L18
Hazard Unit	2M04
Head Restraint-Front Seats	3G02
Head Restraint-Front Seats	3G11
Head Restraint-Front Seats	3J13
Monteverdi	3J14
Head Restraint-Rear Seats	3G09
Head Restraint-Rear Seats	3G11
Header Panel-Roof	3C18
Headlamps	2M17
Headlamps	2N02
Headlamps Surround Panel	3C04
Headlamp Wiper/Washer	2N02
Headlinings-Roof	3F04
	to 3F05
Heatshield-Engine	1D03
	to 1D05
Heatshield-Exhaust	2F18
Manifold-Australia	
Heatshield-Exhaust Pipe	2J02-03
Heatshield-Hot Air	2G15
Detoxed Engine	
Heated Rear Screen	3E15
Heater-Illumination	3F07
Heater-Vehicle	2K13
Heater Pipes and Demisters	2K13
Heelboard	3C12
Hinges-Bonnet	3C05
Hinge-Front Door Panels	3D02
	to 3D04
Hinge-Rear Door-4 Door	3D05
Rover	
Hinge-Rear Door-4 Door	3D07
Rover	
Hinges-Rear Door-4 Door	3J11
Monteverdi	

ALPHABETICAL INDEX

H - Continued

Hinge-Lower Tailgate	3E16
Hinge-Upper Tailgate	3E13
	to 3E14
Horn	2L18
Horn	2M03
Hose-Air Control Valve	2F18
Detoxed Engine	
Hose-Bottom-Radiator	2K11
Hoses-Brake	2E12
	to 2E16
Hoses-Breather Filter	2F02
Hoses-Charcoal Cannister	2G05
Hoses-Exhaust Adaptor	2G03
Hoses-Flame Trap	2F02
Hoses-Heater	2K13
Hose-Hot Air-Detoxed Engine	2G14
	to 2G15
Hoses-Thermostat By-Pass	1E10
Hoses-Radiator-Expansion	2K11
Tank	
Hoses-Top-Radiator	2K12
Hose-Vacuum-Servo	2E09
Hot Air Chamber	2G15
Detoxed Engine	
Housing Differential-Axles	2C02
	to 2C03
Housing-Oil Screen Sump	1D08
Housing-Speedo Drive	1H05
Gearbox	
Housing-Swivel Pin-Front	2C06
Axle	
Housing-Vacuum Actuator	1H05
Gearbox	
Hub-Fan (Non Viscous Drive)	1D16
Hubs-Front Axle	2C07
Hubs-Rear Axle	2C10
	to 2C11
Hub-Viscous Drive	1D13
	to 1D15

ALPHABETICAL INDEX

I

Idler Pulley and Brackets	2K02
Air Conditioning	
Ignition Coil	2L06
Ignition Coil	2L18
Ignition Coil	2M04
Ignition Leads	2L02
	to 2L04
Ignition Switch-Steering	2D02
Lock	to 2D03
Inlet Manifold	1E08
	to 1E09
Inlet Pipe-Engine Breather	1D03
	to 1D04
Inlet Valve-Engine	1E02
	to 1E03
Input Gear-Overdrive	3J05
Inspection Cover-Gearbox	3C08
Tunnel	to 3C09
Instrument Binnacle	2L17
Instrument Binnacle	2M02
Insulation Pad-Bonnet	3C05
Insulation Pads-Doors	3D02
	to 3D06
Insulator-Carburetter	2F06
Detoxed	
Insulator-Carburetter	2F08
Detoxed	to 2F09
Insulator-Carburetter	2F11
Detoxed	to 2F12
Insulator-Carburetter	2F03
Non Detoxed	
Interior Lamps	2N17
	to 2N18
Interior Mirror	3E06

ALPHABETICAL INDEX

J

Jet-Rear Screen Washer	2L15
	to 2L16
Jet-Windscreen Washer	2L14
	to 2L16
Jet-Windscreen Washer	2N03
	to 2N05
Journal-Propshafts	2C02
Journal-Propshafts	2C10



## ALPHABETICAL INDEX

L

Laygear-Overdrive	3J05
Layshaft-Overdrive	3J05
Lens-Differential Lock	2L18
Warning Light	
Letters-Plastic	3E07
Levelling Unit-Rear	2C12
Suspension	
Lever-Clutch Release	1G03
Lever-Handbrake	2E06
	to 2E07
Lifting Bracket Front	1E02
Engine	to 1E03
Lifting Bracket Rear	1E05
Engine	to 1E06
Lifting Jack	3I05
Liner-Carburetter	2F03
Non-Detoxed	
Liner-Carburetter-Detoxed	2F09
Lining-Clutch	1G02
Link and Bracket-Wiper	2L13
Motor	
Linkage-Door Locks-4 Door	3E02
Rover	to 3E04
Linkage-Door Locks-4 Door	3J09
Monteverdi	
Linkage-Door Locks-4 Door	3J11
Monteverdi	
Linkage-Front Door Locks	3D17
2 Door	
Linkage-Handbrake	2E06
	to 2E07
Link Mats	3I12
Links-Front Suspension	2C09
Links-Rear Suspension	2C12
	to 2C14
Lock Bonnet	3C06
Locks-Front Door-2 Door	3D17
Locks-Front and Rear Doors	3E02
4 Door Rover	to 3E04
Locks Front and Rear Doors	3J09
4 Door Monteverdi	
Locks Front and Rear Doors	3J11
4 Door Monteverdi	
Lock-Glovebox	3F07
Lock-Lower Tailgate	3E17
Lock Mechanism-Rear Seat	3G12
Lock-Upper Tailgate	3E13
	to 3E14
Long Range Lamps	2N08
Lower Facia	3F08
Lower Panel-Front-Body	3C04

## ALPHABETICAL INDEX

### M

Main Gear Lever	1H13
Main Harness-Electrical	2N12
	to 2N14
Mainshaft-Overdrive	3J04
Mainshaft and Synchromesh	1H06
Manifold-Exhaust	2G14
	to 2G15
Manifold-Inlet	1E08
	to 1E09
Map Pocket	3F08
Master Cylinder-Brake	2E09
Master Cylinder-Clutch	1G04
Mirror-Door Mounted Type	3E08
4 Door	to 3E10
Mirror-Door Mounted Type	3J12
4 Door Monteverdi	
Mirror-Interior	3E06
Mirrors-Wing Mounted Type	3E07
2 Door	
Miscellaneous Materials	3I06
Monteverdi 4 Door	3J09
Conversion	to 3J15
Mounting Bolts and Rubbers	3C17
Body	
Mountings-Flexible-Rear	2C12
Suspension	to 2C13
Mountings-Gearbox	1H05
Mounting Brackets-Front &	3E17
Rear Mudflaps	to 3E18
Mounting Rubber-Engine	1D03
	to 1D05
Motor-Electric Winch	3J02
Mud Deflector-Crankshaft	1D07
Mud Excluder-Front Cover	1D11
	to 1D12
Mudflaps-Front	3E17
Mudflaps-Rear	3E18
Mudshield-Rear Hub	2C10
	to 2C11
Mudshield-Stub Axle	2C06

ALPHABETICAL INDEX

N

Nameplates	3E07
Non-Return Valve-Detoxed Engine	2F16 to 2F17
Non-Return Valve-Detoxed Engine	2G05
Non-Return Valve-Headlamp Washer	2N02
Nozzle-Demister	2K13

## ALPHABETICAL INDEX

O

Oil Feed Ring-Gearbox Oil Pump	1H03
Oil Filler-Engine-Air Conditioning	1E05 to 1E06
Oil Filler Cap-Engine	1E05 to 1E06
Oil Filler Plug-Gearbox	1H04
Oil Filter-Engine	1D10
Oil Filter-Gearbox	1H04
Oil Pressure Gauge	2M05 to 2M06
Oil Pressure Switch	1D10
Oil Pressure Transmitter	1D10
Oil Pressure Transmitter	2M05
Oil Pump-Engine	1D10
Oil Pump-Gearbox	1H03
Oil Relief Valve Engine	1D10
Oil Reservoir	2D10
Power Steering	
Oil Screen-Sump	1D08
Oil Seal-Crankshaft	1D11 to 1D12
Oil Seal-Front Hub	2C07
Oil Seal-Rear-Crankshaft	1D03 to 1D04
Oil Seal-Rear Hub	2C10 to 2C11
Oil Seal-Swivel Pin Housing Front Axle	2C06
Oil Temperature Gauge	2M08 to 2M09
Oil Temperature Transmitter	1D10
Oil Temperature Transmitter	2M08
Oil Thrower-Crankshaft	1D07
Oil Thrower-Front Cover	1D11 to 1D12
Outer Panels-Bodyside 2 Door	3C16
Outer Panels-Bodyside 4 Door Rover	3C16
Outlet Pipe-Heater Inlet Manifold	1E10
Output Gear-Overdrive	3J04
Output Shaft-Rear-Gearbox	1H10
Overdrive Unit	3J04 to 3J05
Overhaul Kits	3I06
Overhaul Kit-Engine	1E12
Overriders (Plastic) German Conditions	3C03
Overrider-Rear Bumper	3C02
Overspeed Monitor Unit	2N15

## ALPHABETICAL INDEX

P

Pad-Seat Base Support	3C12
Paint 2 and 4 Door	3I07
Paint-Monteverdi 4 Door	3J15
Panel-Bonnet Locking	3C05
Platform	
Panel-Rear Number Plate	3E16
Panhard Rod and Links	2C09
Front Suspension	
Parcel Shelf	3F09
Park Brake Warning System	2E08
Park Brake Warning System	2E11
Pedal-Accelerator	2G12
Pedal-Brake	2E11
Pedal-Clutch	1G04
Petrol Catch Tank	2G06
Picnic Hamper 'In Vogue'	3H16
Pillar Switch-Interior	2N17
Lamps	to 2N18
Pinion-Speedo Drive-Gearbox	1H10
Pipe-Charcoal Filter	2G05
Detoxed Engine	
Pipes-EGR Valve	2G14
Pipes-Fuel Trap-Detoxed	2F14
Engine	
Pipes-Petrol Catch Tank	2G06
Pipes Vacuum Control	1H13
Gearbox	
Pipes-Vacuum Switch	2F13
Detoxed Engine	
Pipes-Vehicle Heater	2K13
Piston and Rings	1D06
Pivot and Fixings-Front	3D16
Windows Vent 2 Door	
Pivot and Fixings-Front	3D16
Window Vent 4 Door Rover	
Pivot-Clutch Release	1G03
Pivot Pin-Gas Spring	3E13
	to 3E14
Pliers	3I05
Plug-Inspection Socket	3I05
Plug-Trailer Lighting	3I14
	to 3I15
Power Steering Box	2D07
Power Steering Pump	2D08
Power Take Off Centre	3J06
Hydraulic	
Power Wash Headlamp	2N04
	to 2N05
Primary Pinion-Gearbox	1H06
Printed Circuit	2M02
Prop Rod-Bonnet	3C06
Propshaft-Rear Axle	2C07
Protection Bar-Under	3I12
Chassis	

## ALPHABETICAL INDEX

### P

Pulley-Air Pump	2G02
Pulley-Alternator	2L06
	to 2L09
Pulley and Brackets	2D09
Power Steering Pump	to 2D10
Pulley-Crankshaft	1D07
Pulley-Fan-Viscous Drive	1D16
	to 1D18
Pulley-Fan	1D16
(Non Viscous Drive)	
Pulley-Power Steering Pump	2D09
Air Conditioning	
Pulley Tensioner Air Pump	2G02
Pump-Centre PTO	3J06
Pump Fuel-Electrical	2G07
	to 2G08
Pump Fuel-Mechanical	2G07
Pump-Headlamp Washer	2N03
	to 2N04
Pump-Power Steering	2D08
Pump-Rear Screen Washer	2L15
	to 2L16
Pump-Windscreen Washer	2L14
	to 2L16
Push Rod-Valve Gear	1E04

ALPHABETICAL INDEX

R

Radiator-Engine	2K11
Radiator Cowl	2K12
Radiator Expansion Tank	2K11
Radiator-Heater	2K13
Radiator Seals-Engine	2K10
Radius Arm-Front Suspension	2C08
Rear Axle	2C10
Rear Body Harness	2N17
Electrical	to 2N18
Rear Brakes	2E03
Rear Bumper	3C02
Rear Corner Panel-Body	3C16
Rear End Frame-Body	3C17
Rear Floor Mat 2 Door	3G17
	to 3G18
Rear Floor Mat 4 Door Rover	3H02
Rear Floor Panel	3C12
Rear Hubs and Shafts	2C10
	to 2C11
Rear Lamps	2N09
	to 2N10
Rear Load Space Shelf	3H10
Rear Mudflaps	3E18
Rear Number Plate Lamp	2N10
	to 2N11
Rear Output Shaft-Gearbox	1H10
Rear Panel and Crash Roll	3F10
Front Seats	to 3F18
Rear Quarter Panel-Inner	3C13
	to 3C14
Rear Quarter Panel-Outer	3C16
Rear Screen Washer	2L15
	to 2L16
Rear Screen Wiper	2L14
	to 2L16
Rear Seat-Ambra Trim	3G07
Rear Seat-PVC Trim	3G07
Rear Seat-Nylon or Velvet	3G08
2 Door	
Rear Seat-Velvet 4 Door	3G09
Rover	to 3G10
Rear Seats-4 Door	3J13
Monteverdi	
Rear Seat Lock Mechanism	3G12
Rear Seat Safety Belts	3G15
	to 3G16
Rear Side Windows 2 Door	3E11
	to 3E12
Rear Side Windows 4 Door	3E12
Rover	
Rear Side Windows 4 Door	3J12
Monteverdi	
Rear Suspension	2C12
	to 2C14

ALPHABETICAL INDEX

R - Continued

Rear Wheelarch and Inner	3C13
Floor 2 Door	to 3C14
Rear Wheelarch and Inner	3C14
Floor 4 Door Rover	
Rectifier-Alternator	2L06
	to 2L09
Reflector-Rear-German	3C03
Conditions	
Regulator-Front Door Window	3D14
2 Door	
Regulator-Front Door Window	3D15
4 Door Rover	
Regulator-Front Door Window	3E04
4 Door Rover	
Regulator-Rear Door Window	3D15
4 Door Rover	
Regulator-Rear Door Window	3E05
4 Door Rover	
Regulator-Window 4 Door	3J10
Monteverdi	to 3J11
Relay-Headlamp Wiper	2N02
Relay-Heated Rear Screen	3E15
Relay-Heated Rear Screen	2002
Relay-Vacuum Loss	2E10
Indication	
Relays 'Vogue'	2002
Release Handle-Front Seat	3G03
Squab	to 3G04
Remote Control Mechanism	3D17
Door Locks 2 Door	
Remote Control Door Locks	3E02
4 Door Rover	to 3E04
Remote Control-Door Locks	3J09
4 Door Monteverdi	
Remote Control-Door Locks	3J11
4 Door Monteverdi	
Repair Kits	3I06
Repeater Lamps-Side	2N07
Reservoir-Oil-Power	2D10
Steering	
Resistor-Heater	2K13
Retainer-Heated Backlight	3F04
Leads	to 3F05
Retainer-Ignition Leads	1E05
	to 1E06
Road Springs	2C09
Road Springs	2C13
Road Wheels	3C02
Rocker Arm-Engine	1E04
Rocker Cover	1E05
	to 1E06
Rocker Shaft-Engine	1E04



ALPHABETICAL INDEX

R - Continued

Roof and Header Panel	3C18
Roof Headlinings	3F04
	to 3F05
Rope-Electric Winch	3J03
Rubber Covers-Gear Levers	3C08
Rubber Covers-Gear Levers	3C10
Rubber Cover-Handbrake	3C08
Lever	to 3C09

## ALPHABETICAL INDEX

### S

Safety Belts-Inertia Reel Type-Front Seats	3F16
Safety Belts-Inertia Reel Type-Front Seats	3G14
Safety Belts-Static Rear Seat	3G15
Safety Belts-Inertia Reel Rear Seat	3G16
Safety Belts-Static-Front Seats	3F12
Seals and Fixings Bodyside 2 Door	3C15
Seals and Fixings Bodyside 4 Door Rover	3C15
Seals Dust Proofing	3D07
Seal-Front Door Frames 2 Door	3D09
Seals Front & Rear Doors 4 Door Monteverdi	3J12
Seal-Front Window Ventilator 2 Door	3D16
Seal-Front Window Ventilator 4 Door Rover	3D16
Seal-Inlet Manifold Gasket	1E10
Seals-Radiator-Engine	2K10
Seal-Rear Floor Panel	3C12
Seals-Rear Side Windows	3E11
	to 3E12
Seals-Rear Side Windows 4 Door Monteverdi	3J12
Seal-Upper Tailgate	3E13
	to 3E14
Seal-Windscreen	3E06
Seat Base	3C12
Selector Fork-Centre PTO	3J06
Selector Fork-High/Low Range	1H12
Selector Forks-Main-Gearbox	1H11
Selector Mechanism Overdrive	3J04
Selector Shaft and Levers Main Gearbox	1H11
Selector Shafts and Levers Transfer-Gearbox	1H12
Sensor-Air Cleaner Detoxed	2F14
Sensor-Air Cleaner Detoxed	2F16
	to 2F17
Servo-Brake	2E09
Shafts-Front Axle	2C05
Shaft-Front Output-Gearbox	1H09
Shaft-Intermediate Gears	1H08
Shield-Air Pump Pulley	2G02
Shield-Brakes	2E02
	to 2E04

ALPHABETICAL INDEX

S - Continued

Shock Absorbers Front	2C09
Shrouds-Steering Lock	2D02
	to 2D03
Side and Flasher Lamp Front	2N06
Side Repeater Lamps	2N07
Silencer-Exhaust	2J02
	to 2J03
Sill Finisher 2 Door	3G17
	to 3G18
Sill finisher-4 Door Rover	3H02
Sill Finisher-4 Door	3J12
Monteverdi	
Sill Panels-Body	3C13
	to 3C14
Slave Cylinder-Clutch	1G03
Sockets-Inspection Lamp	2D02
Socket-Trailer Lighting	3I14
	to 3I15
Solenoid-Electric Winch	3J02
Solenoid-Starter Motor	2L05
Sound Deadening Pads-Body	3F02
	to 3F04
Sound Deadening Pads-Roof	3C18
Spanners	3I05
Spare Wheel Clamp and Cover	3F06
Spark Plug	2L02
	to 2L04
Speakers Front Door	2M15
	to 2M16
Speakers Front Door	3J10
Speedometer	2L17
Speedometer	2M02
Speedo Worm Drive-Gearbox	1H10
Split Charge 18 ACR	3I08
	to 3I09
Split Charge 20 ACR	3I10
	to 3I11
Spot Lamps	2N08
Spring-Rocker Shaft	1E04
Spring Valve	1E04
Squab-Front-Ambra Trim	3F11
	to 3F12
Squab Front-Nylon or Velvet	3F13
	to 3F18
Squab-Front-PVC Trim	3F10
Squabs Front & Rear-4 Door	3J13
Monteverdi	
Squab-Rear Ambra Trim	3G07
Squab-Rear-Nylon or Velvet	3G08
	to 3G10
Squab-Rear-PVC Trim	3G07
Starter Motor	2L05
Starting Dog-Crankshaft	1D07

ALPHABETICAL INDEX

S - Continued

Starting Handle	3I05
Starter Relay	2L18
Starter Relay	2002
Stay-Lower Tailgate	3E16
Steering Box-Manual	2D04
	to 2D05
Steering Box-Power Assisted	2D08
Steering Column	2D02
Steering Damper	2D13
Steering Drop Arm	2D06
Steering Lock	2D02
	to 2D03
Steering Track Rods	2D12
	to 2D13
Steering Wheel	2D02
Stiffener-Front Door Frame 2 Door	3D09
Stiffener-Front Door Frame 4 Door Rover	3D09
	to 3D10
Striker-Bonnet Lock	3C06
Striker-Flasher Switch	2M12
	to 2M14
Stub Axle	2C06
Stub Shaft-Front Axle	2C06
Sump-Engine	1D08
Sun Visors	3E06
Support Bracket-Gas Spring Tailgate	3E13
	to 3E14
Support Bracket-Roof Headlining	3F04
	to 3F05
Support Bracket-Spare Wheel	3F06
Support Plate-Front Number Plate	3C02
Support Plate-Seat Base	3C12
Support Rail-Glovebox	3F07
Suppressors-Electrical	2L13
Suspension Rubbers	1H05
Switch-Brake Vacuum Warning	2E10
Switch-Choke Warning Light	2G12
Switch Electric Power	2003
Windows	
Switch-Handbrake	2E08
Switch-Handbrake	2E11
Switch-Hazard Warning	2L18
Switch-Hazard Warning	2M04
Switch-Heated Rear Screen	3E15
Switch-Lamps	2M12
	to 2M14
Switch Panel Dimmer	2M14
Switch-Pillar-Interior Lamps	2N17
	to 2N18
Switch-Pressure Failure Brakes	2E10

## ALPHABETICAL INDEX

### S - Continued

Switch-Rear Screen Wiper/ Washer	2L14
Switch-Rear Screen Wiper/ Washer	2L16
Switch-Stop Lamp	2E11
Switch-Thermostat	1E08
	to 1E09
Switch-Warning Light Gearbox	1H09
Switch-Vacuum-Detoxed Engine	2F13
Swivel Pin Bearing-& Housing-Front Axle	2C06
Swivel Pins Upper and Lower	2C06
Synchromesh Gear-Overdrive	3J05

ALPHABETICAL INDEX

T

Tachometer	2M02
Tailgate-Lower	3E16
Tailgate-Upper (Basic)	3E13
	to 3E14
Tailgate-Upper with Heated Glass	3E15
Tailpipe-Exhaust	2J02
	to 2J03
Tank-Petrol	2G10
Tape Badges	3E07
Tape Badges	3I02
	to 3I03
Tape Badges	3I06
Tenisoner Pulley	2K03
Air Conditioning	
Terminal Post-Ammeters	2M06
	to 2M07
Terminal Post-Ammeters	2M09
Terminals-Split Charge	3I08
	to 3I11
Thermostat-Engine	1E10
Throttle Linkage	2F07
Carburetter Detoxed	to 2F08
Throttle Linkage	2F11
Carburetter Detoxed	to 2F12
Throttle Linkage	2F05
Carburetter Non-Detoxed	
Tie Bar-Steering Box	2D04
Tie Bar-Steering Box	2D08
Tie Rod-Seat Base	3C12
Timing Chain-Engine	1D09
Timing Pointer	1D11
	to 1D12
Tools	3I05
Tool Stowages and Cover	3F06
Top Hose-Radiator	2K12
Torsions Bars	3E16
Towing Balls	3I16
Towing Hooks	3I16
Towing Jaw	3I16
Towing Plate	3I13
Track Rods-Steering	2D12
	to 2D13
Trailer Lighting Equipment	3I14
	to 3I15
Transfer Gearbox LT230	1K02
	to 1K09
Transfer Gear Lever	1H12
Transmission Brake	2E05
Transmitter-Water	1E10
Temperature	
Tread Plate	3G17
	to 3G18

ALPHABETICAL INDEX

T - Continued

Tread Plate	3H02
Trim-Body-2 Door	3G17
	to 3G18
Trim-Body-2 Door	3H11
Trim Body 4 Door Rover	3H04
	to 3H14
Trim Body 2 Door In Vogue	3H04
Trim Body 2 Door In Vogue	3H16
Trim-Body & Floor-4 Door Monteverdi	3J14
Trim-Floor 2 Door	3G17
	to 3G18
Trim-Floor 4 Door Rover	3H02
	to 3H09
Trimming Raw Materials	3I06
Trinket Tray	3F07
	to 3F08
Tube-Fuel Filler	2G10
	to 2G11
Tunnel Carpet	3G17
	to 3G18
Tunnel Carpet	3H02
	to 3H08
Tunnel Cover Plate	3C08
	to 3C09
Tunnel Mat	3G17
	to 3G18
Tyres	3C02
Tyre Pressure Gauge	3I05
Tyre Pump	3I05

ALPHABETICAL INDEX

U

Under-Bonnet Lighting 2L17  
 Upper Tailgate (Basic) 3E13  
 to 3E14  
 Upper Tailgate with Heated Glass 3E15

V

Vacuum Actuator-Gearbox 1H09  
 Vacuum Control Valve 1H13  
 Gearbox  
 Vacuum Pipe-Carburetter 2F04  
 Detoxed  
 Vacuum Pipe-Carburetter 2F06  
 Detoxed  
 Vacuum Pipe-Carburetter 2F08  
 Detoxed to 2F09  
 Vacuum Pipe-Carburetter 2F11  
 Detoxed to 2F12  
 Vacuum Pipe-Carburetter 2F04  
 Non Detoxed  
 Vacuum Switch-Detoxed 2F13  
 Engine  
 Vacuum Unit-Distributor 2L03  
 Detoxed to 2L04  
 Vacuum Unit-Distributor 2L02  
 Non-Detoxed  
 Valve-Breather-Gearbox 1H04  
 to 1H05  
 Valves-Engine 1E02  
 to 1E03  
 Valve Gear-Engine 1E04  
 Valve Guide 1E02  
 to 1E03  
 Valve-Non-Return-Detoxed 2F16  
 Engine to 2F17  
 Valve-Non-Return-Detoxed 2G05  
 Engine  
 Valve Seats 1E02  
 to 1E03  
 Vehicle Heater 2K13  
 Ventilators-Front Door 3D16  
 Window-2 Door  
 Ventilators-Front Door 3D16  
 Window-4 Door Rover  
 Ventilator Grille-Fresh 2K14  
 Air System  
 Vent Pipes-Carburetter 2F15  
 Vibration Damper-Crankshaft 1D07  
 Viscous Drive Unit 1D16  
 to 1D18  
 Voltage Stabiliser 2L17  
 Voltage Stabiliser 2M02  
 Voltmeter 2M09



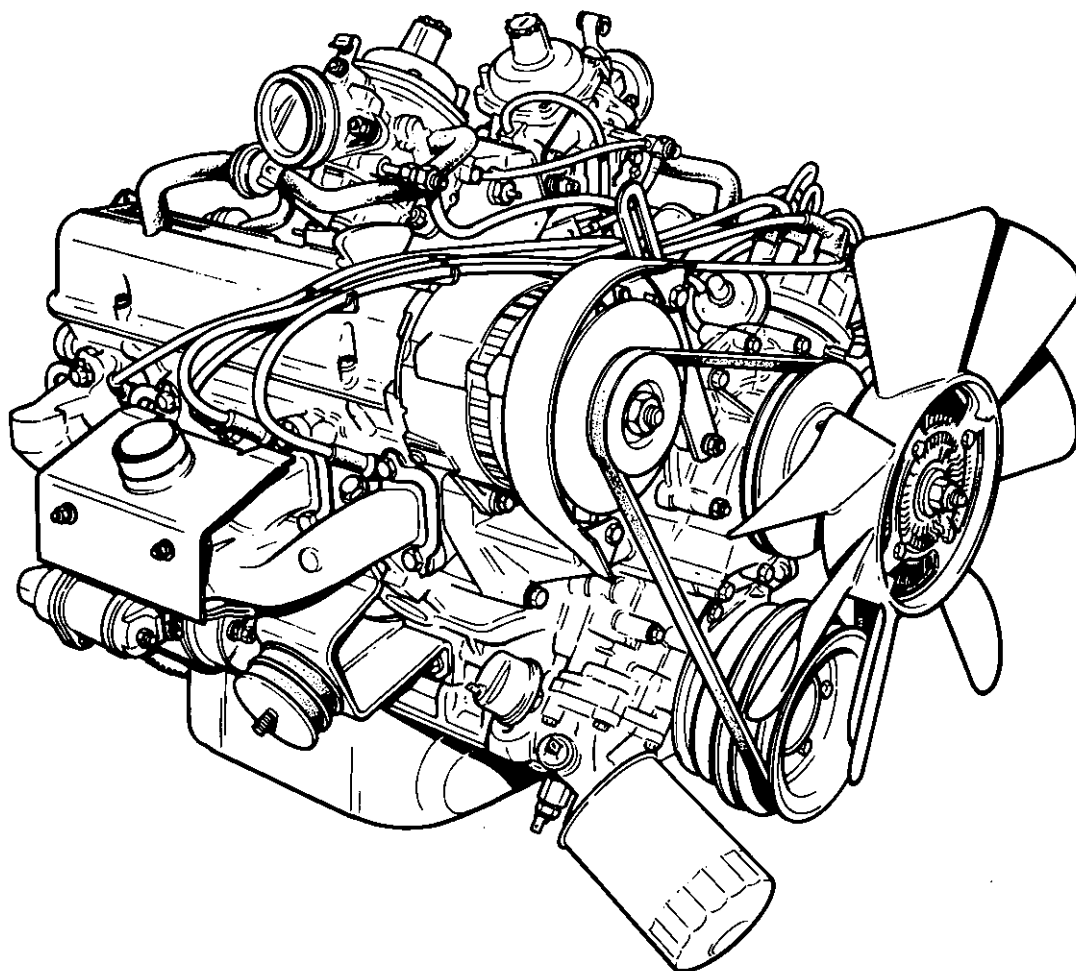
## ALPHABETICAL INDEX

'W'	
Warning Lens-Instrument Binnacle	2L17
Warning Light at Facia	2L18
	to 2M02
Washer-Headlamp	2N02
Washer-Headlamp	2N04
	to 2N05
Water Pump	1D13
	to 1D15
Water Temperature Gauge	2L17
Water Temperature Gauge	2M02
Weather Seals-Door Panels 2 Door	3D02
Weather Seals-Door Panels Front 4 Door Rover	3D03
	to 3D04
Weather Seals-Door Panels Rear 4 Door Rover	3D05
	to 3D07
Wheels-Road	3C02
Wheelarch Front and Valance	3C04
Wheelarch Rear and Inner Floor 2 Door	3C13
	to 3C14
Wheelarch Rear and Inner Floor 4 Door Rover	3C14
Winch-Electric	3J02
	to 3J03
Winch Fixing Kit	3J03
Window-Front Door 2 Door	3D14
Window-Front Door 4 Door Rover	3D04
Window-Front Door 4 Door Rover	3D15
Windows-Rear Side	3E11
	to 3E12
Window-Rear Door 4 Door Rover	3D07
Window-Rear Door 4 Door Rover	3D15
Window-Rear Side 4 Door Rover	3E12
Windscreen	3E06
Windscreen Washer	2L14
	to 2L16
Windscreen Wiper	2L13
Wing Mirrors	3E07
Wiper-Headlamp	2N02
Wood Capping-In Vogue 2 Door	3H16
Wood Capping-4 Door	3H14
Wood Capping-4 Door	3H16

GROUP B

ENGINE- Engine Assemblies

Typical Illustration



Complete Engines no longer available, use stripped or short engines shown on frames 1D02 and 1D03

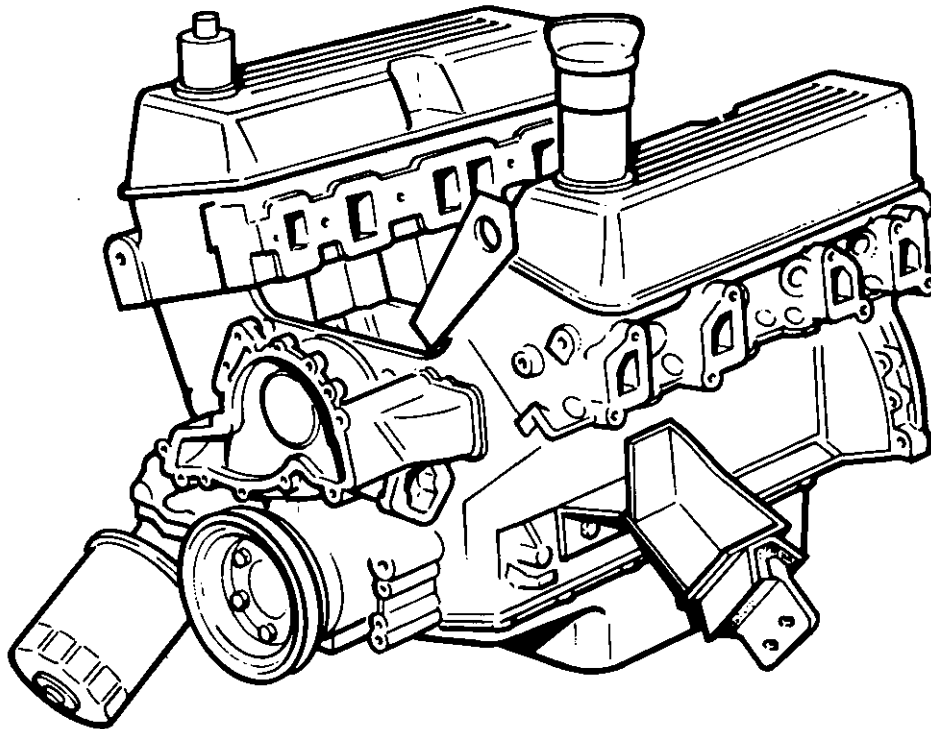
RTC3092N      Air Conditioning Less Clutch LT95 & LT77  
Gearbox 9.35:1 With Air Rail

GROUP B

ENGINE - Stripped engines

Less water pump, Carbs, Manifolds, Flywheel & Clutch, Engine Mountings,  
Electrics, etc.

Typical illustration



8.25:1 C/R

RTC 2382 N - New ) Engines 341, 355, 359  
RTC 2382 R - Rebuilt ) suffix B, C, D, E.

8.13:1 C/R (Not air rail type)

RTC 2600 N - New ) Engines 355 suffix 'F'.  
RTC 2600 R - Rebuilt ) and 13D, 18D.

8.13:1 C/R (With air rail)

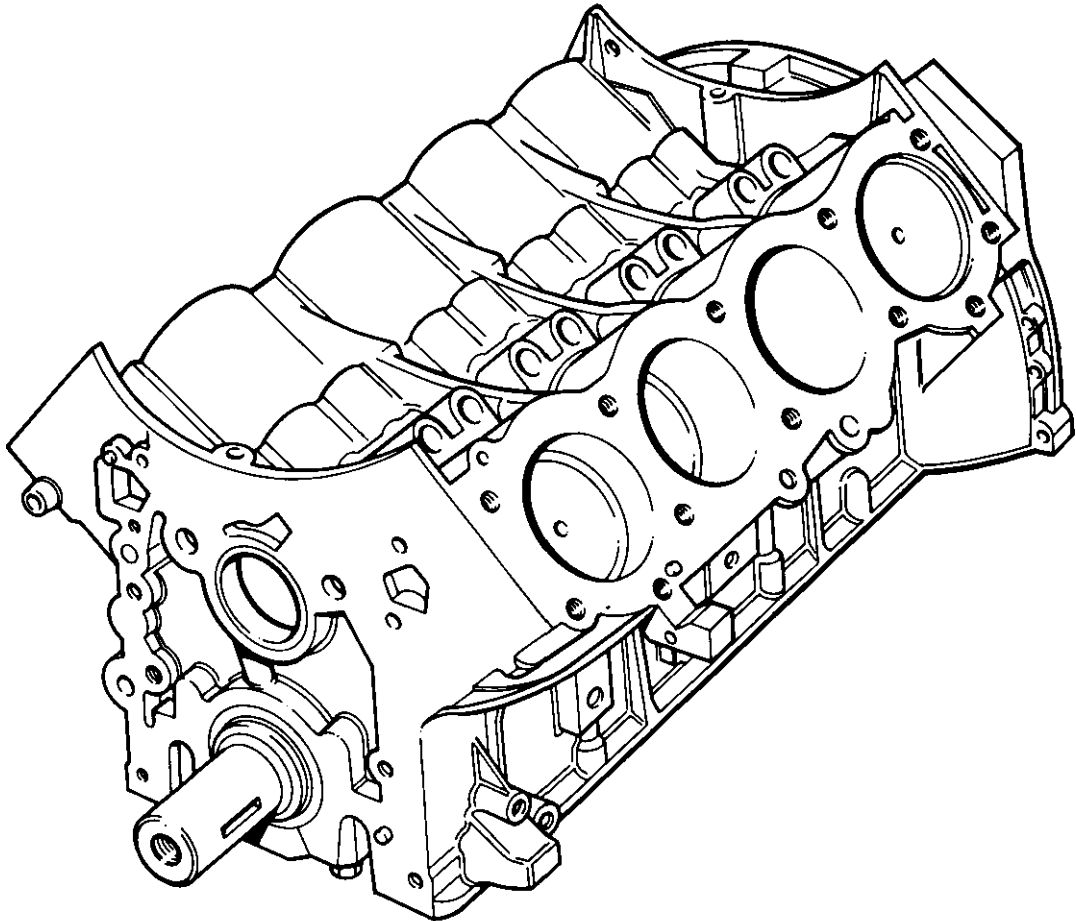
RTC3637 N ) Engines 20D, 21D.

9.35:1 C/R

RTC 2707 N - New ) Engines 11D, 14D, 15D, 16D, 17D, 19D.  
RTC 2707 R - Rebuilt )

**GROUP B**

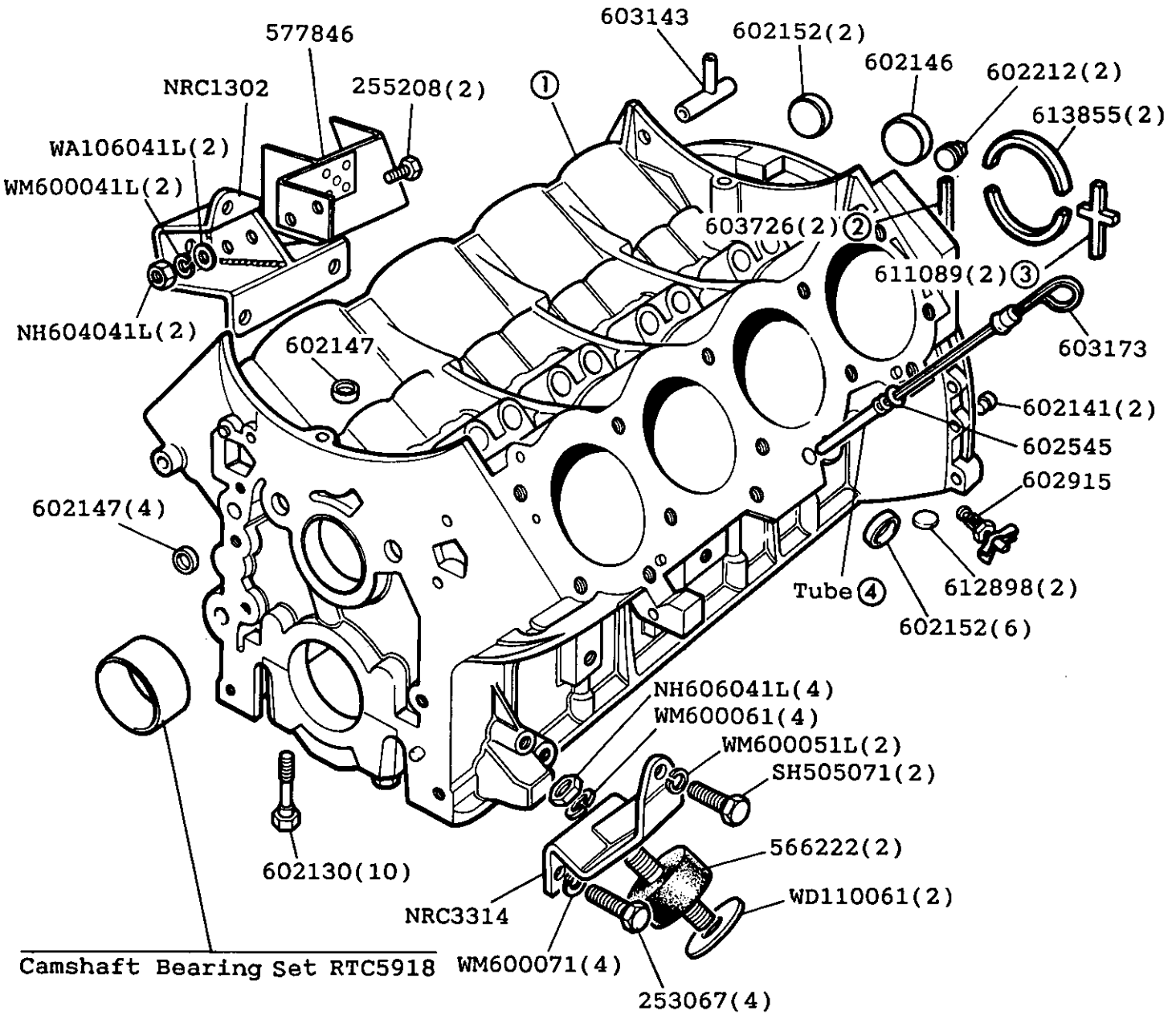
**ENGINE - Short engines (Block, crankshaft, pistons assy)**



- 8.25:1 - RTC 1219 - Engines 341, 355, 359 suffix A, B, C, D, E.
- 8.13:1 - RTC 2373 - Engines 355 'F', 398, 13D, 18D, 20D, 21D.
- 9.35:1 - RTC 2372 - Engines 11D, 15D, 16D, 17D, 19D.

When using RTC2373 or RTC2372  
core plug 154545 to be removed  
and breather pipe 603143 is fitted up to suffix 'B'

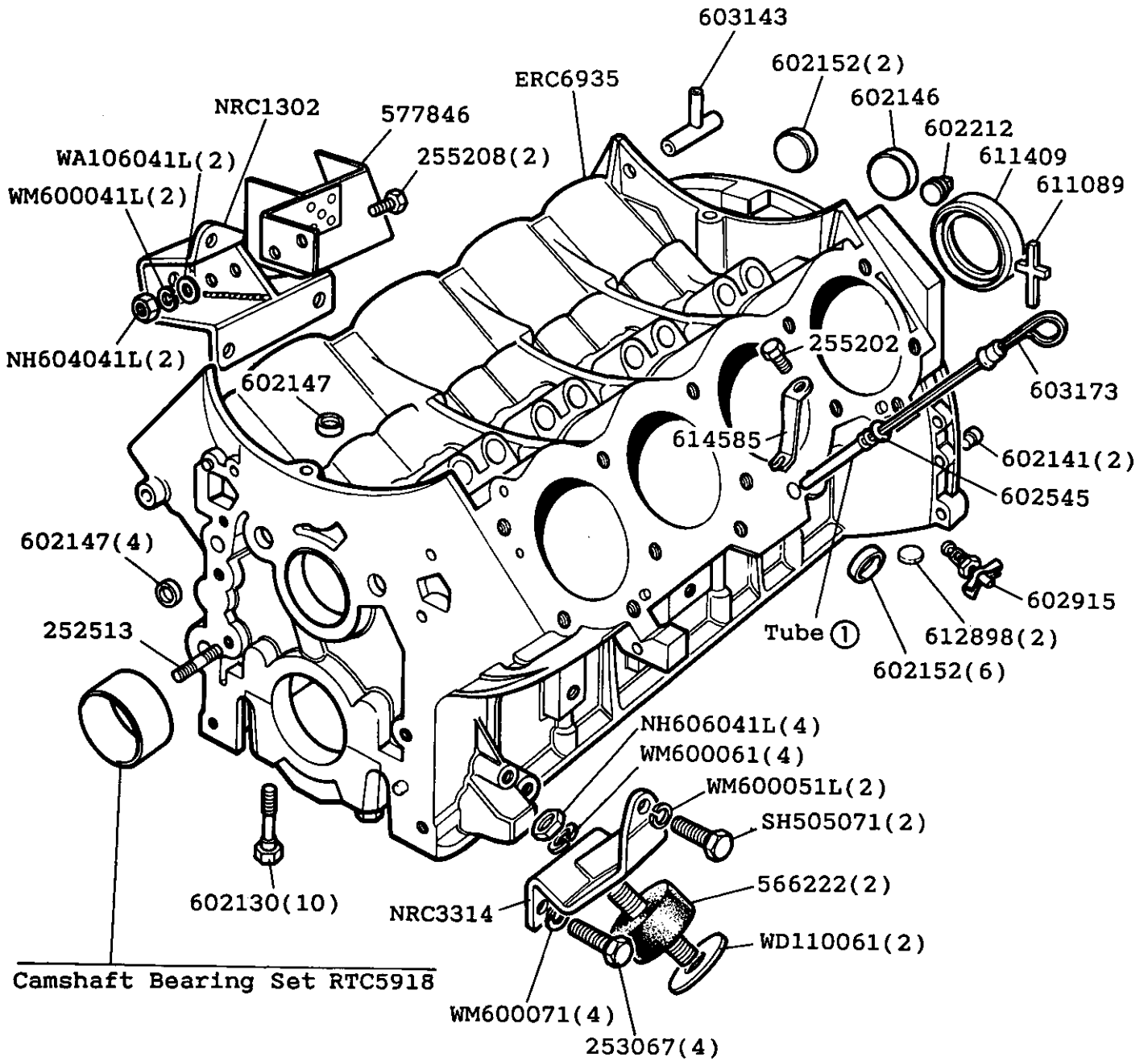
GROUP B  
ENGINE - Cylinder Block



Engine 355 suffix 'A', 8.5:1 C/R

- ① Use short engine assembly RTC1219
- ② Straight type seal packing ) Alternatives
- ③ Cruciform type seal packing ) Check before ordering
- ④ Tube, overall length 2.11/16in 610021 ) Alternatives
- Tube, overall length 11.1/4in 614245 ) Check before ordering

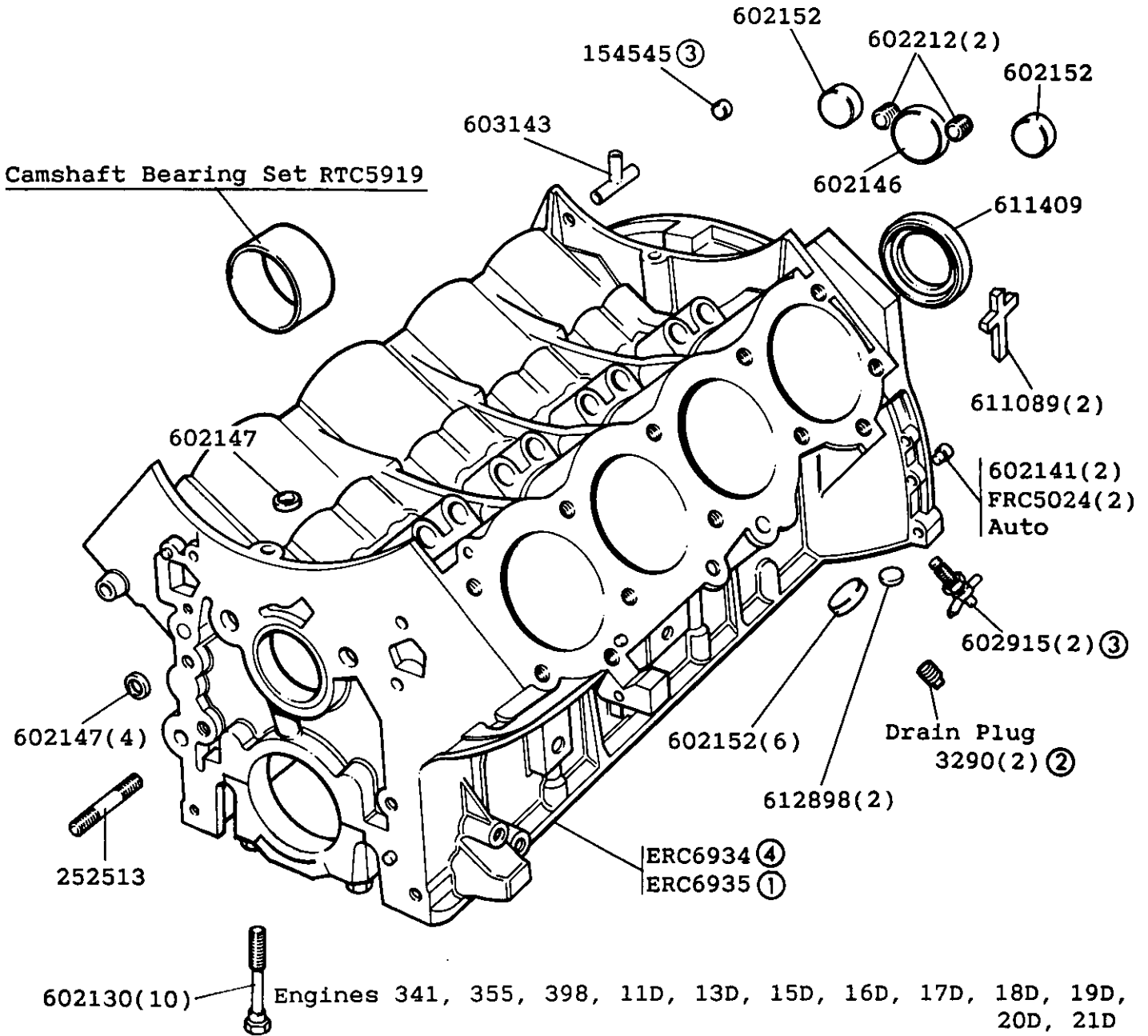
GROUP B  
ENGINE - Cylinder Block



ENGINES - 341, 355, 359 Suffix 'B' 'C' 'D' 'E' - 8.25:1 C/R

① Tube 614245 Non clamp type ) Check before ordering  
Tube 90614583 For use with clamp bracket)

GROUP B  
ENGINE - Cylinder Block 8.13:1 & 9.35:1 C/R

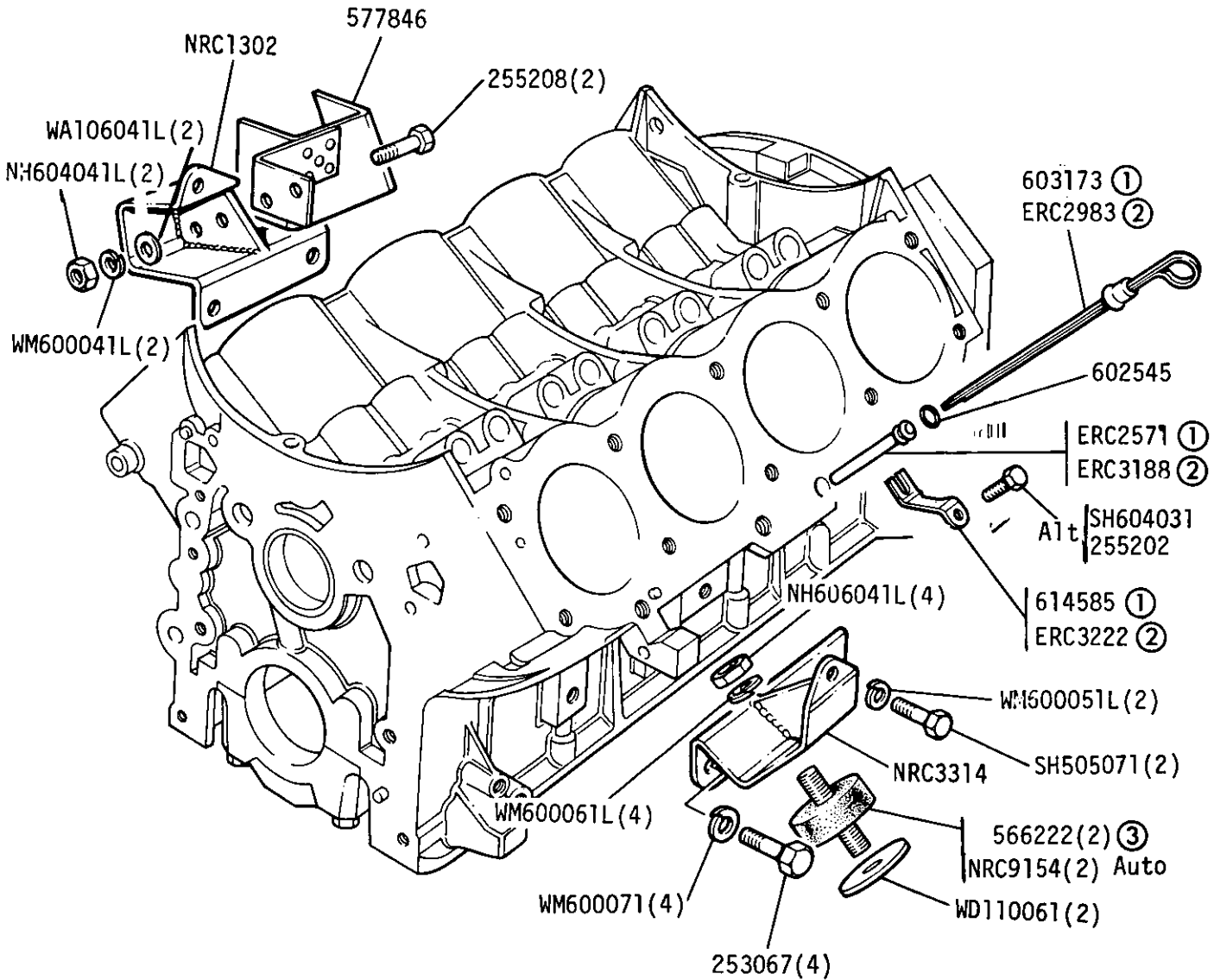


- ① Introduced on 9.35:1 C/R suitable for 8.13 C/R
- ② Except Australia
- ③ Australia
- ④ Engine Suffix 'B' electronic ignition.

GROUP B

ENGINE - Front Engine Mounting, Heat Shield and Dipstick

8.13 & 9.35:1 C/R Engines



Engines 355, 398, 11D, 13D, 15D, 16D, 17D, 18D, 19D, 20D, 21D.

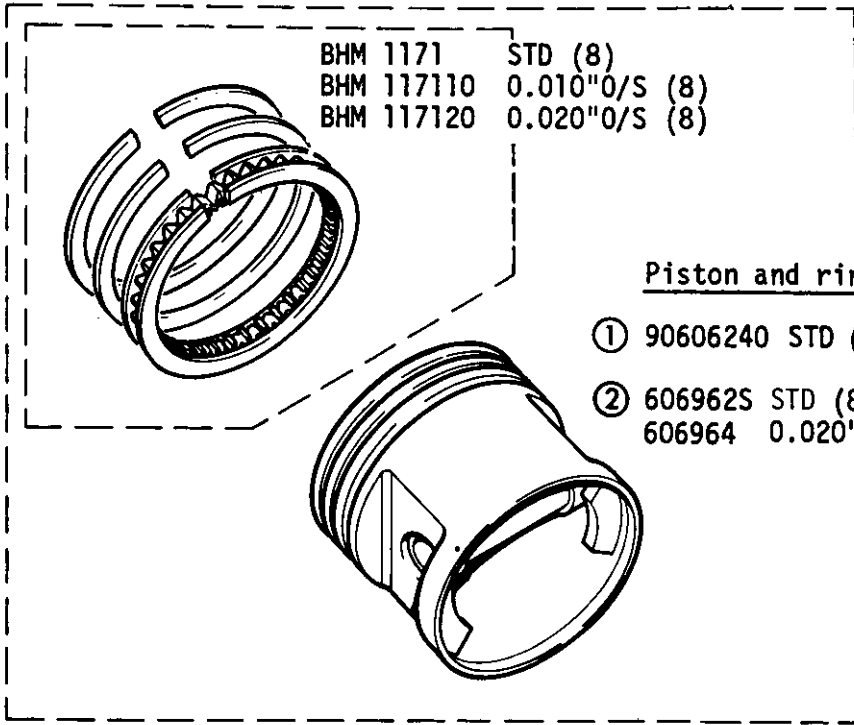
- ① Except Australia
- ② Australia only 398 suffix 'F'
- ③ Engines 13D, 15D, 16D, 17D, 18D, 19D, 20D, 21D suffix 'B'





GROUP B

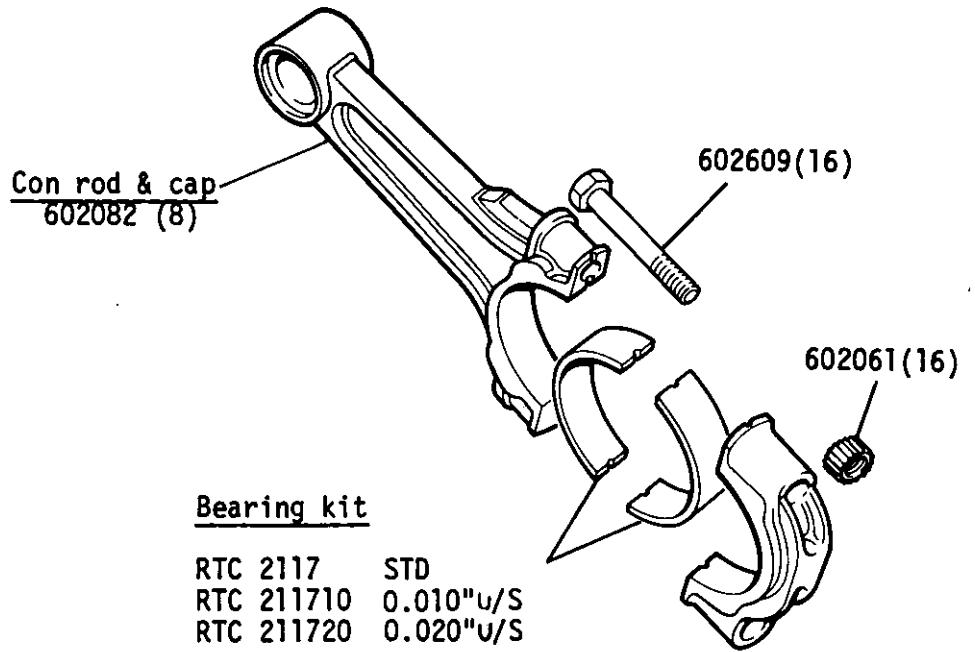
ENGINE - Piston and con rod, engines with compression ratio of 8.25:1



BHM 1171 STD (8)  
BHM 117110 0.010"O/S (8)  
BHM 117120 0.020"O/S (8)

Piston and rings assy 8.25:1 C/R

- ① 90606240 STD (8)
- ② 606962S STD (8)  
606964 0.020"O/S (8)



Con rod & cap  
602082 (8)

Bearing kit

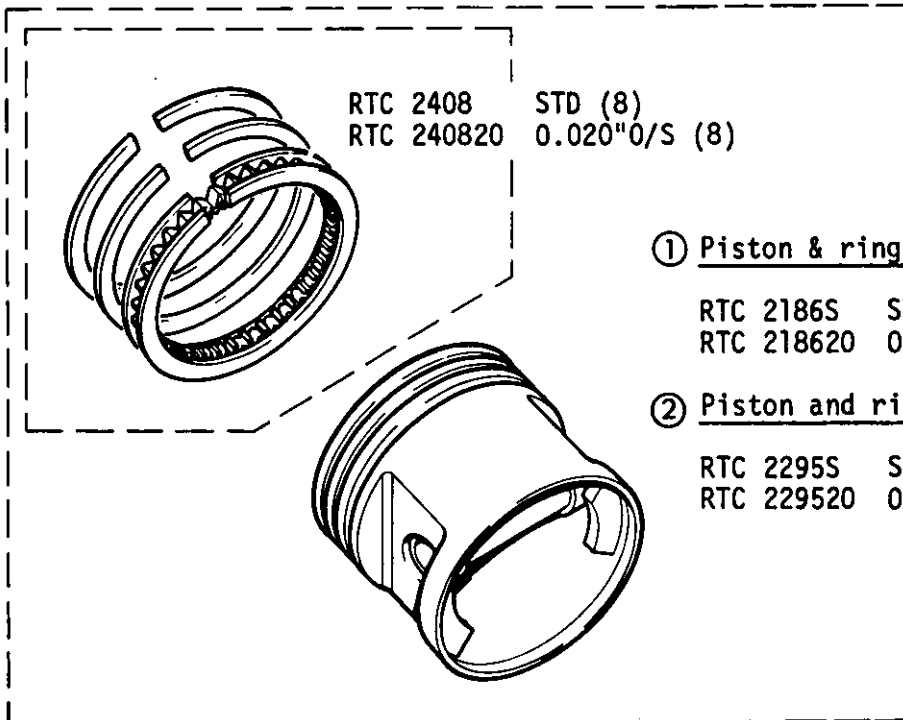
RTC 2117 STD  
RTC 211710 0.010"U/S  
RTC 211720 0.020"U/S

Engines 341, 355, 359

- ① Up to engine No 35500984A
- ② From engine No 35500985A

GROUP B

ENGINE - Piston and con rod, engines with compression ratio of 8.13:1 & 9.35:1



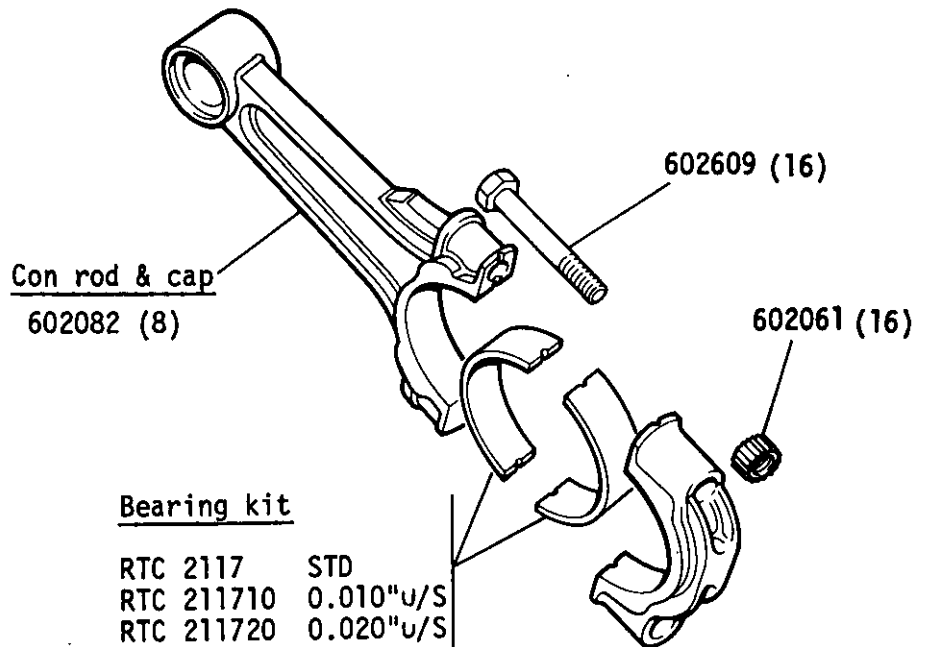
RTC 2408 STD (8)  
RTC 240820 0.020"O/S (8)

① Piston & rings assy 8.13:1 C/R

RTC 2186S STD (8)  
RTC 218620 0.020"O/S (8)

② Piston and rings assy 9.35:1 C/R

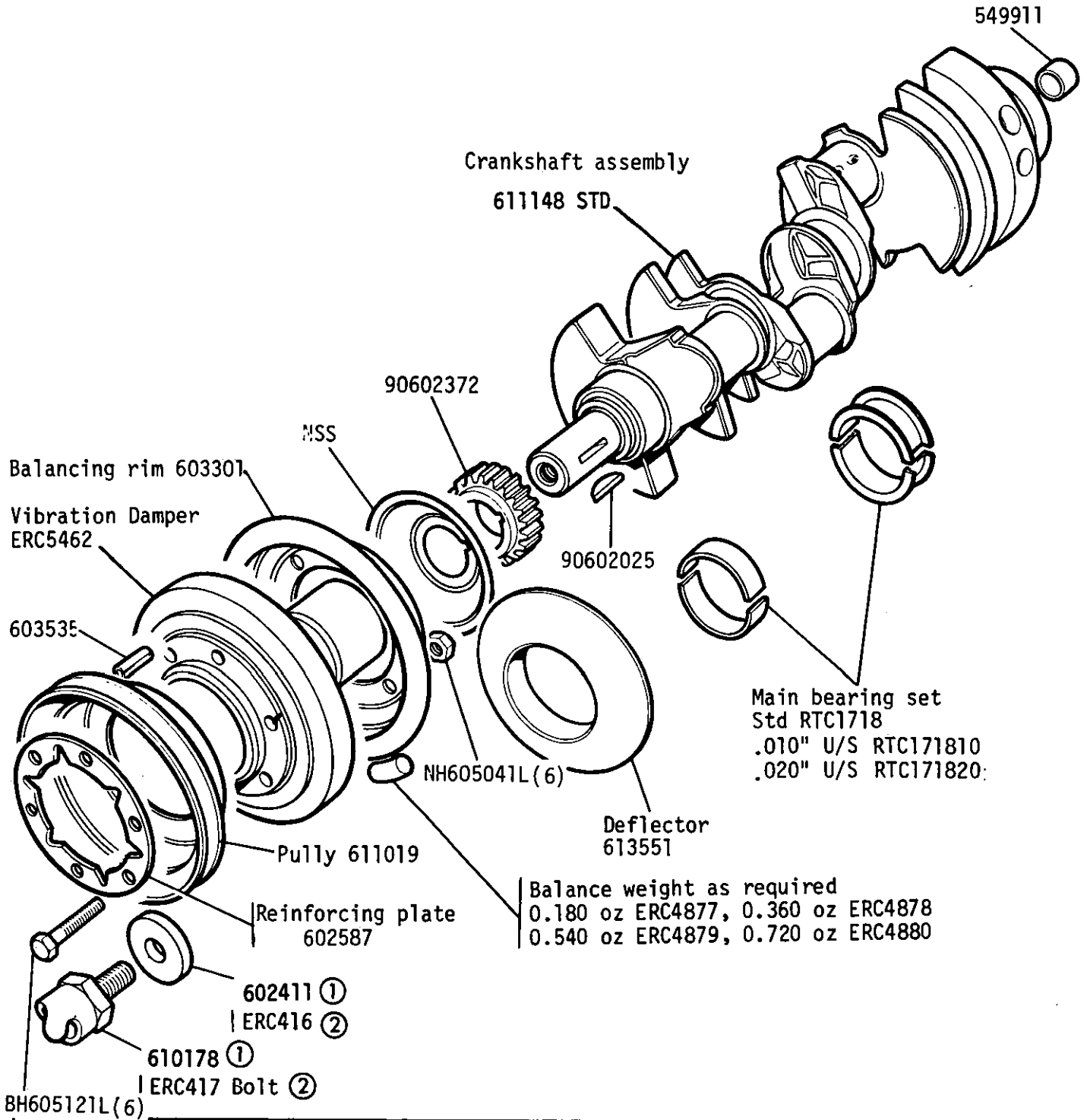
RTC 2295S STD (8)  
RTC 229520 0.020"O/S (8)



① 8.13:1 C/R Engines 355 & 398 suffix 'F', 13D, 18D, 20D, 21D.

② 9.35:1 C/R Engines 11D, 15D, 16D, 17D, 19D.

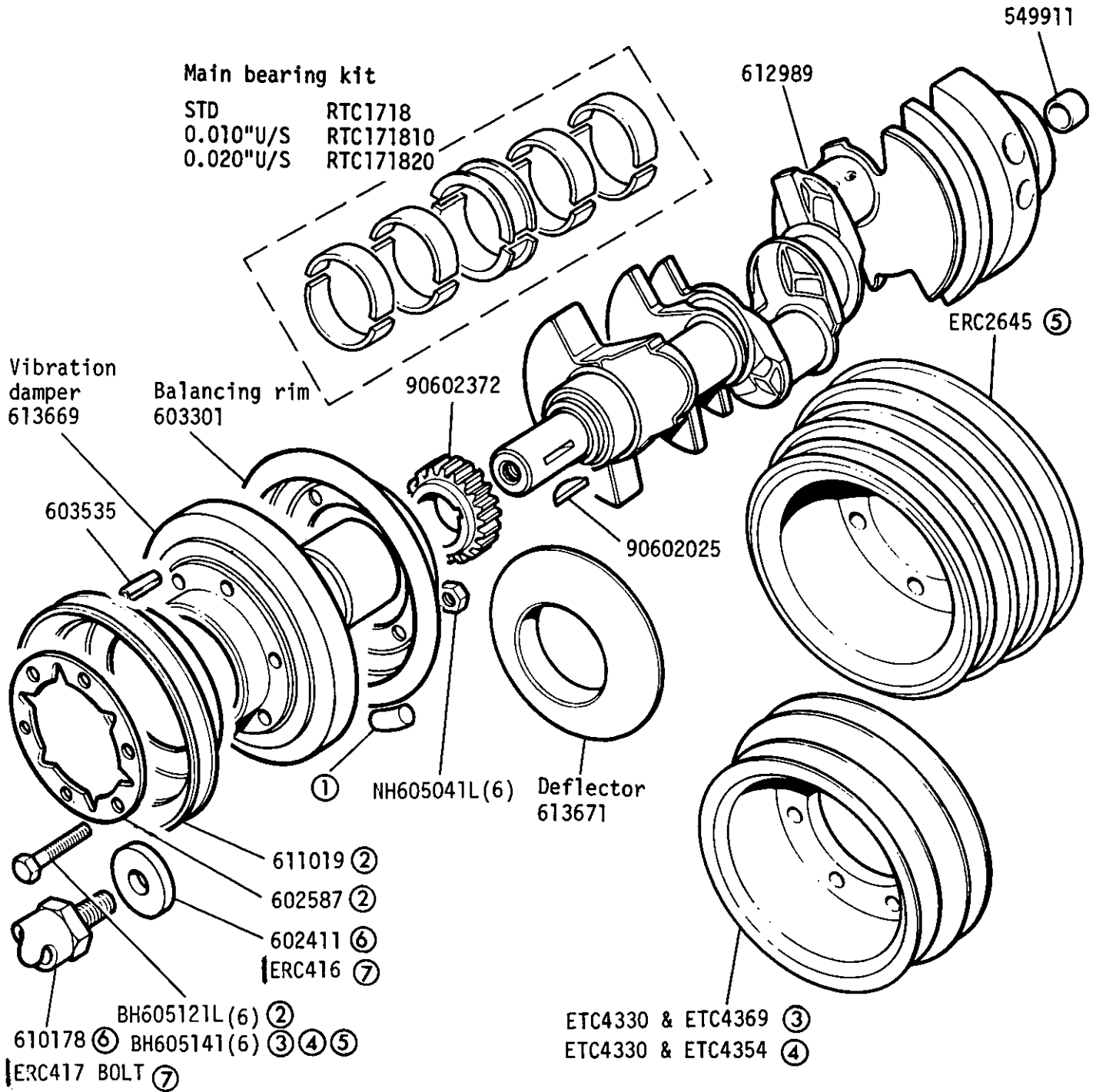
GROUP B  
ENGINE - Crankshaft -



Engines 355 & 359 suffix 'A' - 8.5:1 C/R

- ① Engines fitted with Starting dog and washer
- ② Engines fitted with Bolt and Washer

GROUP B  
ENGINE - Crankshaft -



① Balance weight as required  
0.180oz ERC4877, 0.360oz ERC4878  
0.540oz ERC4879, 0.720oz ERC4880

All engines except 355 & 359 suffix 'A'

⑥ Engines fitted with Starting dog and washer

⑦ Engines fitted with Bolt and Washer

② Manual steering (except models with air conditioning)

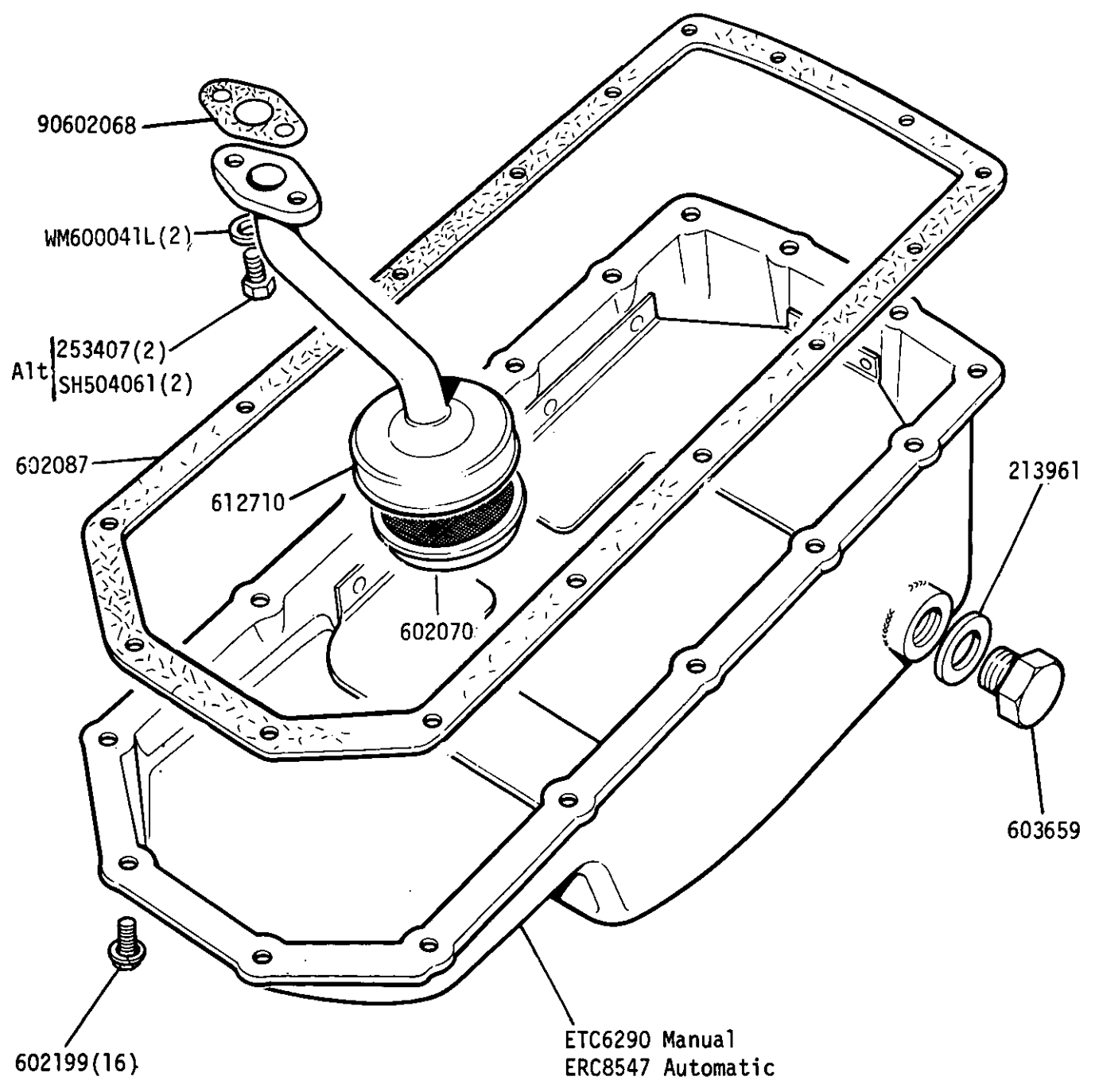
③ Power steering (except models with air conditioning)

④ Air conditioning with manual or power steering

⑤ Australia models,

GROUP B  
ENGINE - Sump and Filter

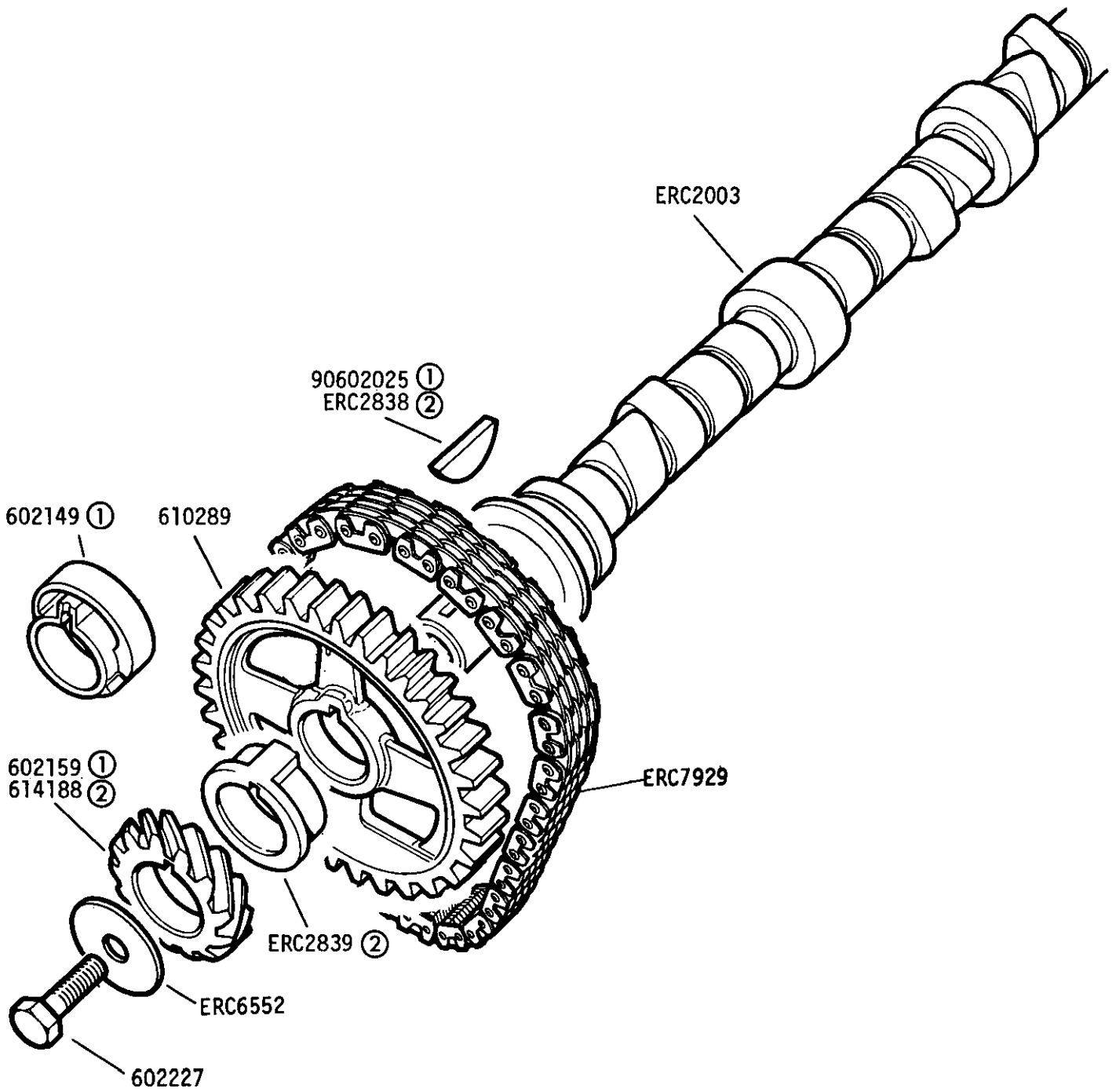
8.25:1, 8.13:1 & 9.35:1 Engines





GROUP B

ENGINE - Camshaft For engines 8.25:1 or 8.13:1 compression ratio

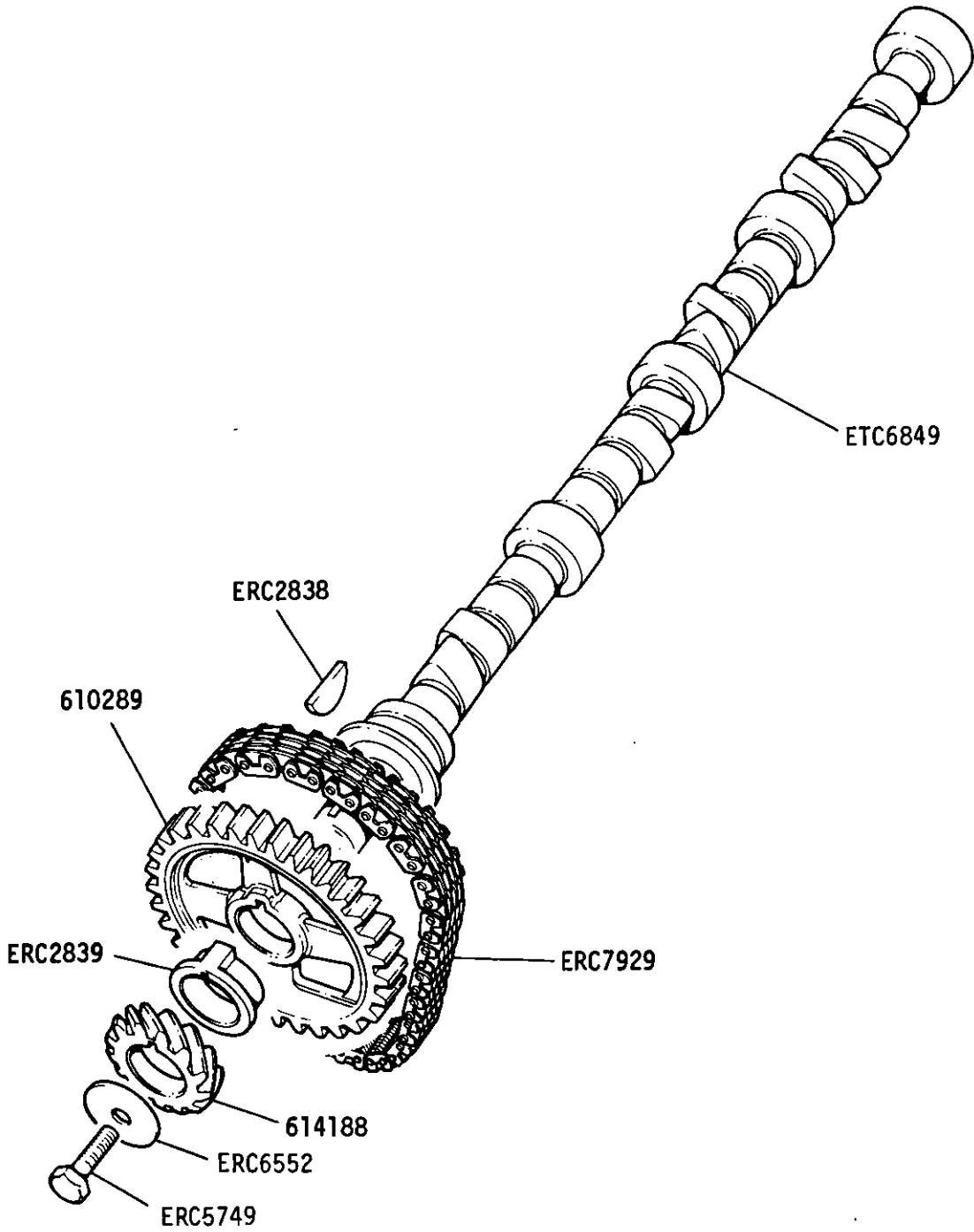


① Engines 341, 355, 359 suffix B, C, D, E.

② Engines 355 & 398 suffix 'F' and 13D, 18D, 20D, 21D.

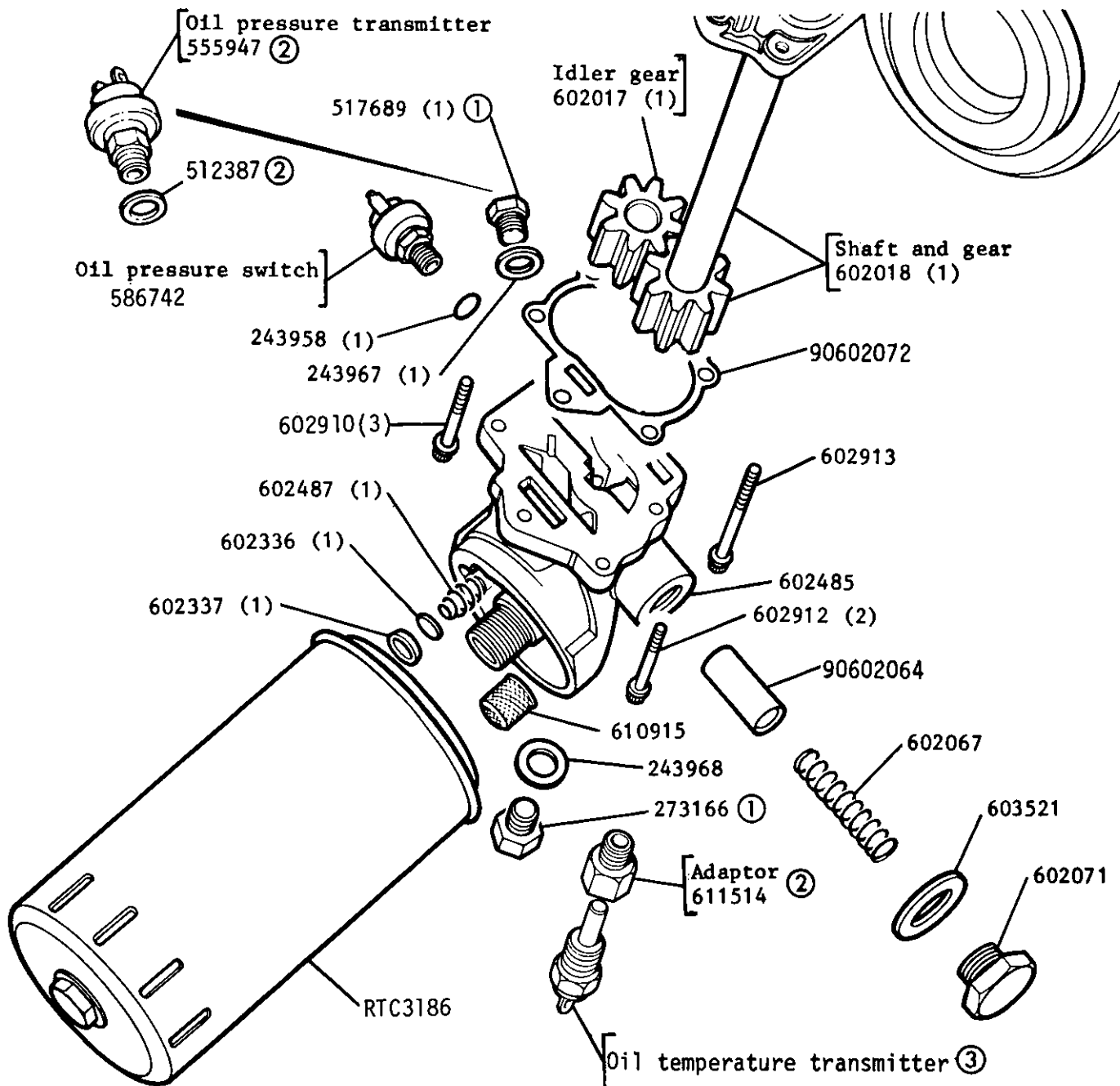


GROUP B  
ENGINE - Camshaft - High Compression Engine 9.35:1 Detoxed



Low profile type camshaft      Engines 11D, 15D, 16D, 17D, 19D

**GROUP B**  
**OIL PUMP ENGINE**



Engines 341, 355, 359 suffix 'A' 8.5:1 and B, C, D, E, 8.25:1 C/R

Oil pump cover assembly 603688 vehicle suffix 'A'

Oil pump cover assembly NLS From vehicle suffix 'B'

Assembly does not include gears and oil filter

① vehicle suffix 'A'

② From vehicle suffix 'B'

③ Oil temperature transmitter

560794 for gauge with 120°C dial scale

623050 for gauge with 140°C dial scale

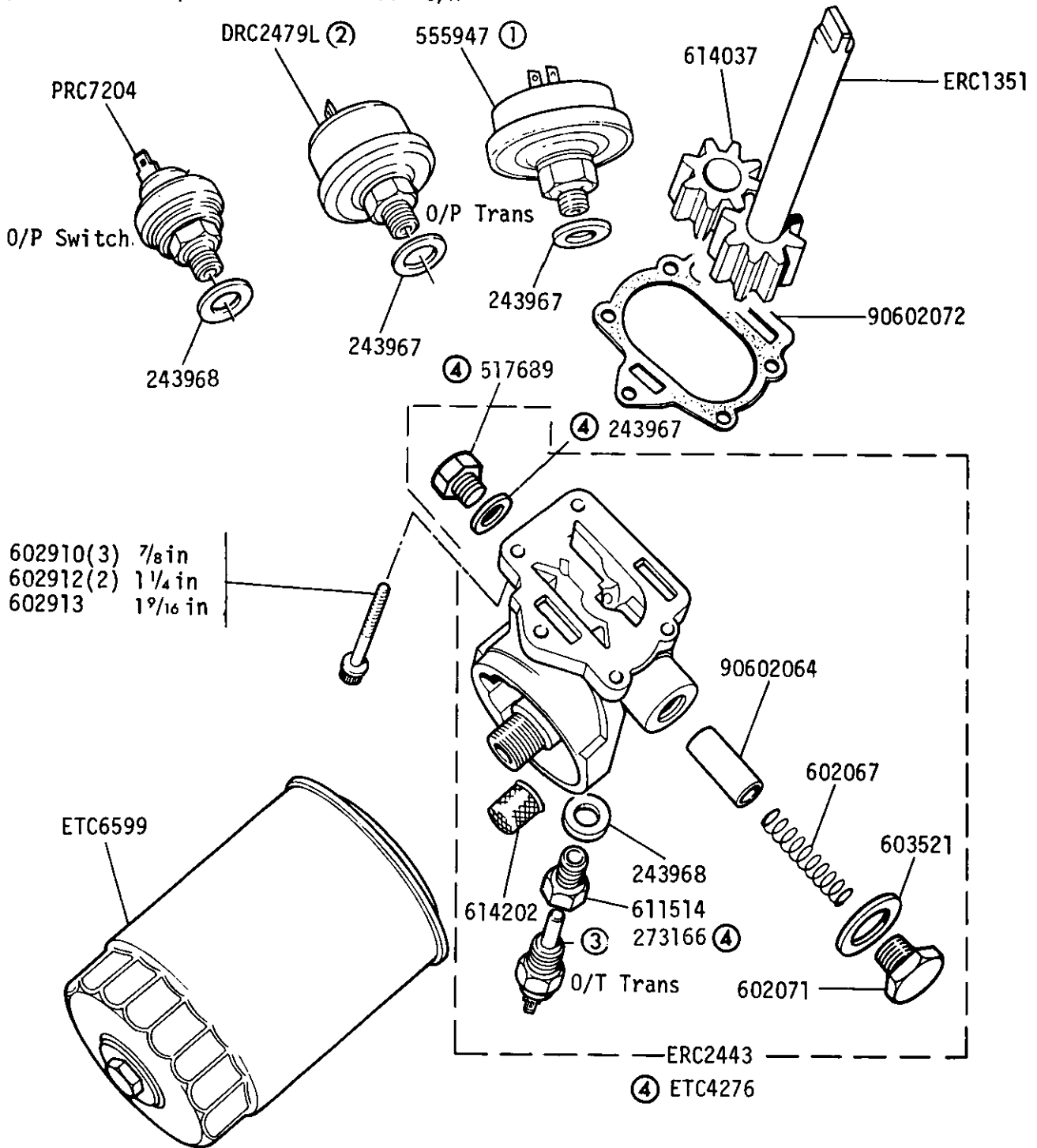
PRC2236 for gauge with 'C' - 'MAX' dial scale

Check before ordering

From vehicle suffix 'B'

**GROUP B**

Engine - Oil Pump 8.13:1 8 9.35:1 C/R



All engines except 341, 355, 359 suffix A, B, C, D, E,

① Bi-thermal type Up to Up to Vehicle number 35538132D, 35838134D

② Air cored type From From Vehicle number 35538133D, 35838135D onwards

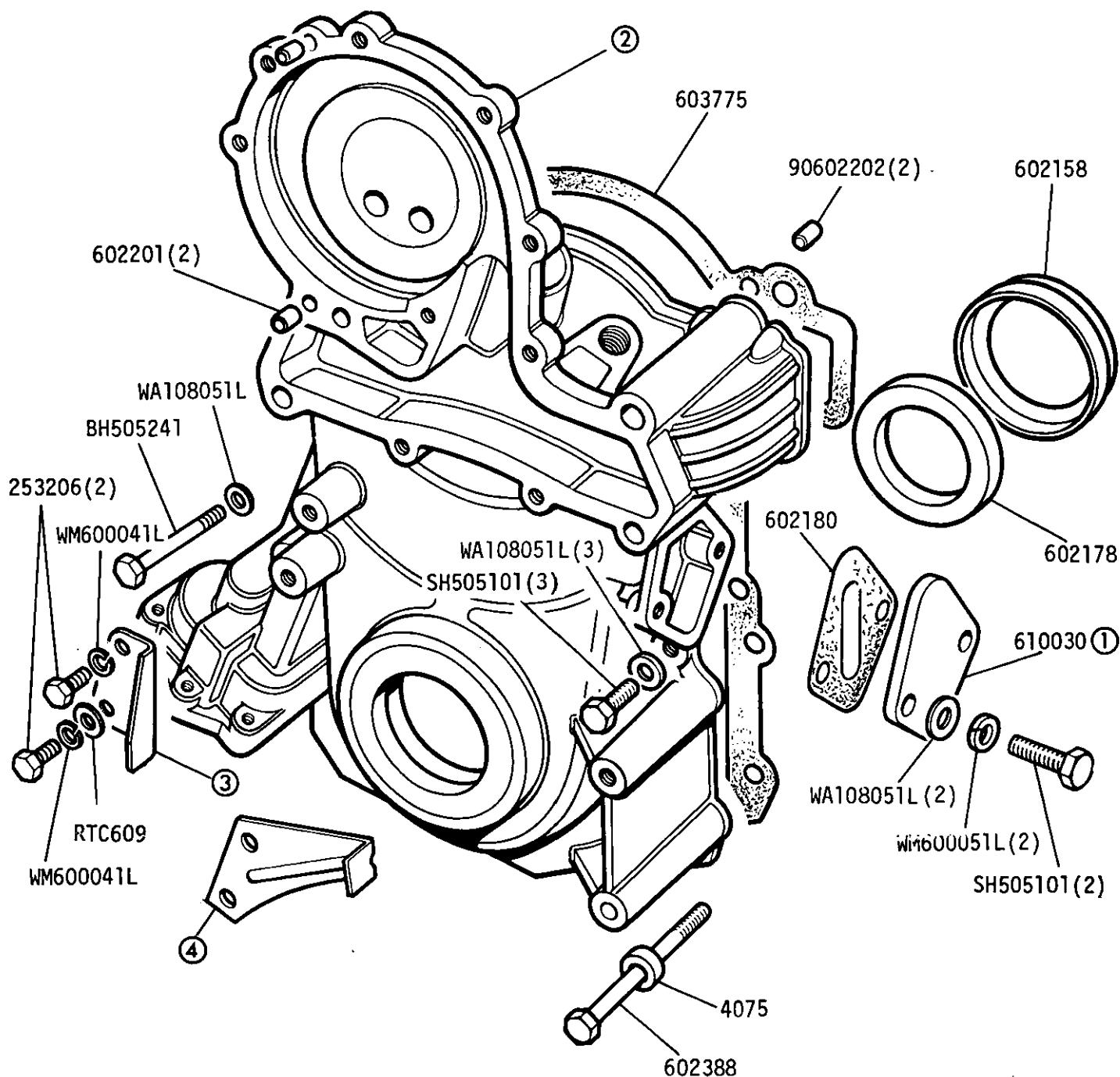
623050 for gauge with 140°C dial scale

③ PRC2236 for gauge with 'C' - 'MAX' dial scale

④ Engines 13D, 15D, 16D, 17D, 18D, 19D, 20D, 21D suffix 'B'

RTC2044 Repair Kit

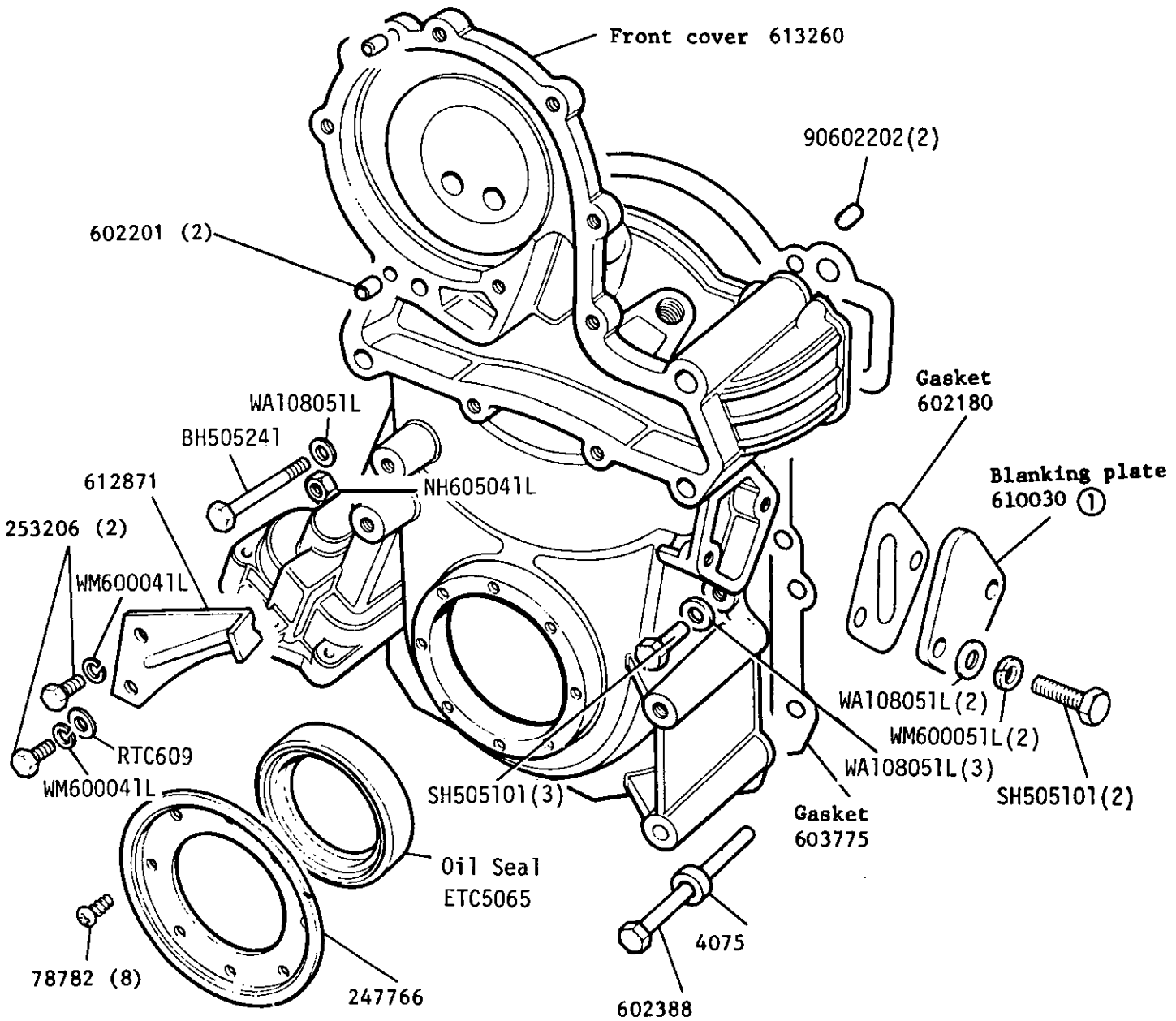
GROUP B  
ENGINE - Front cover



Engines 355, 359 suffix 'A' - 8.5:1 C/R

- ① For models fitted with electric fuel pump
- ② For replacement of front cover - use cover 613260 on following frame, in conjunction with vibration damper 613669
- ③ NLS Early type } Check
- ④ 612871 Late type } before ordering

GROUP B  
FRONT COVER



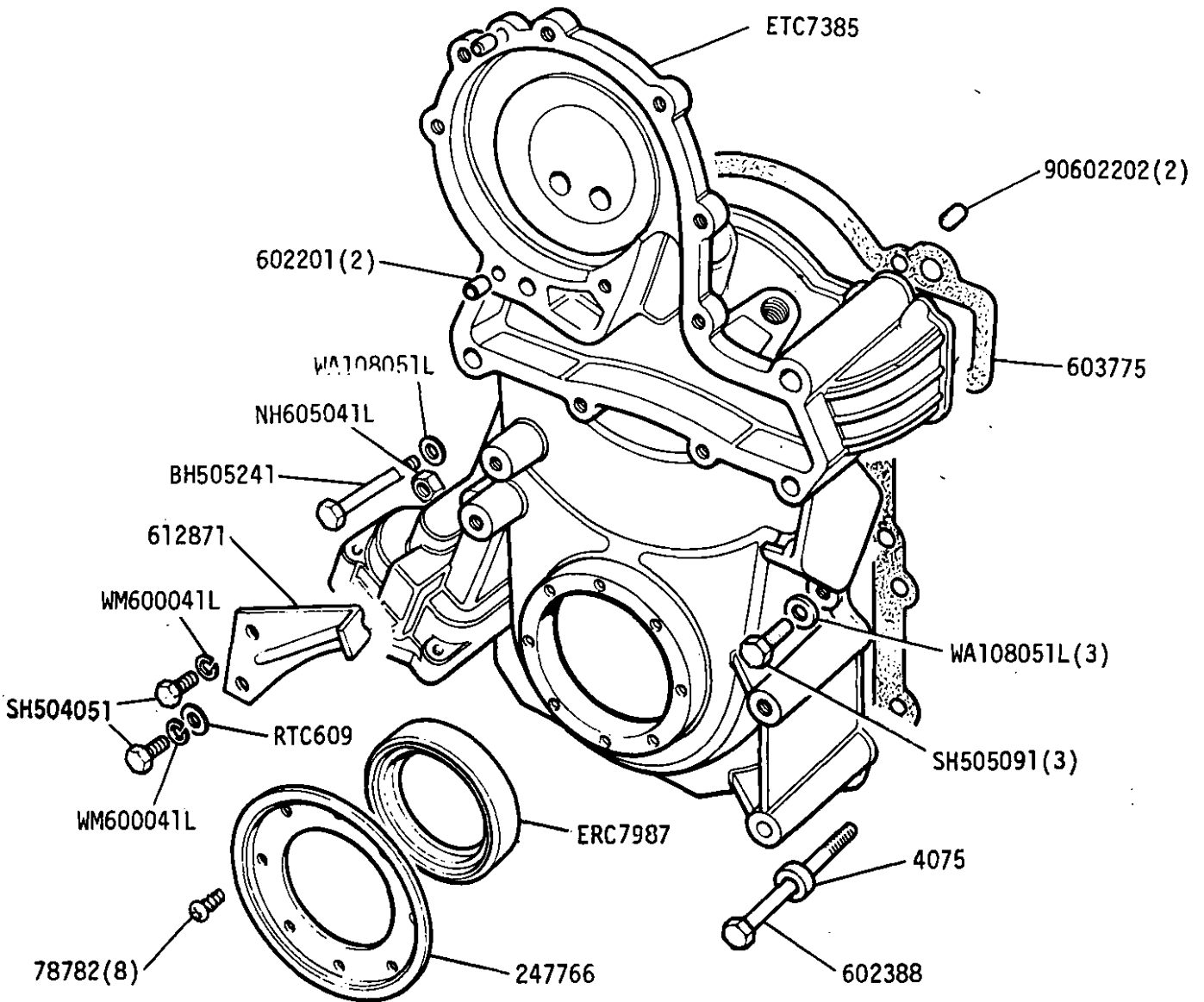
Engines 341, 355, 359, 398 suffix B, C, D, E

**REMARKS**

① For models fitted with electric fuel pump

GROUP B  
ENGINE - Front Cover

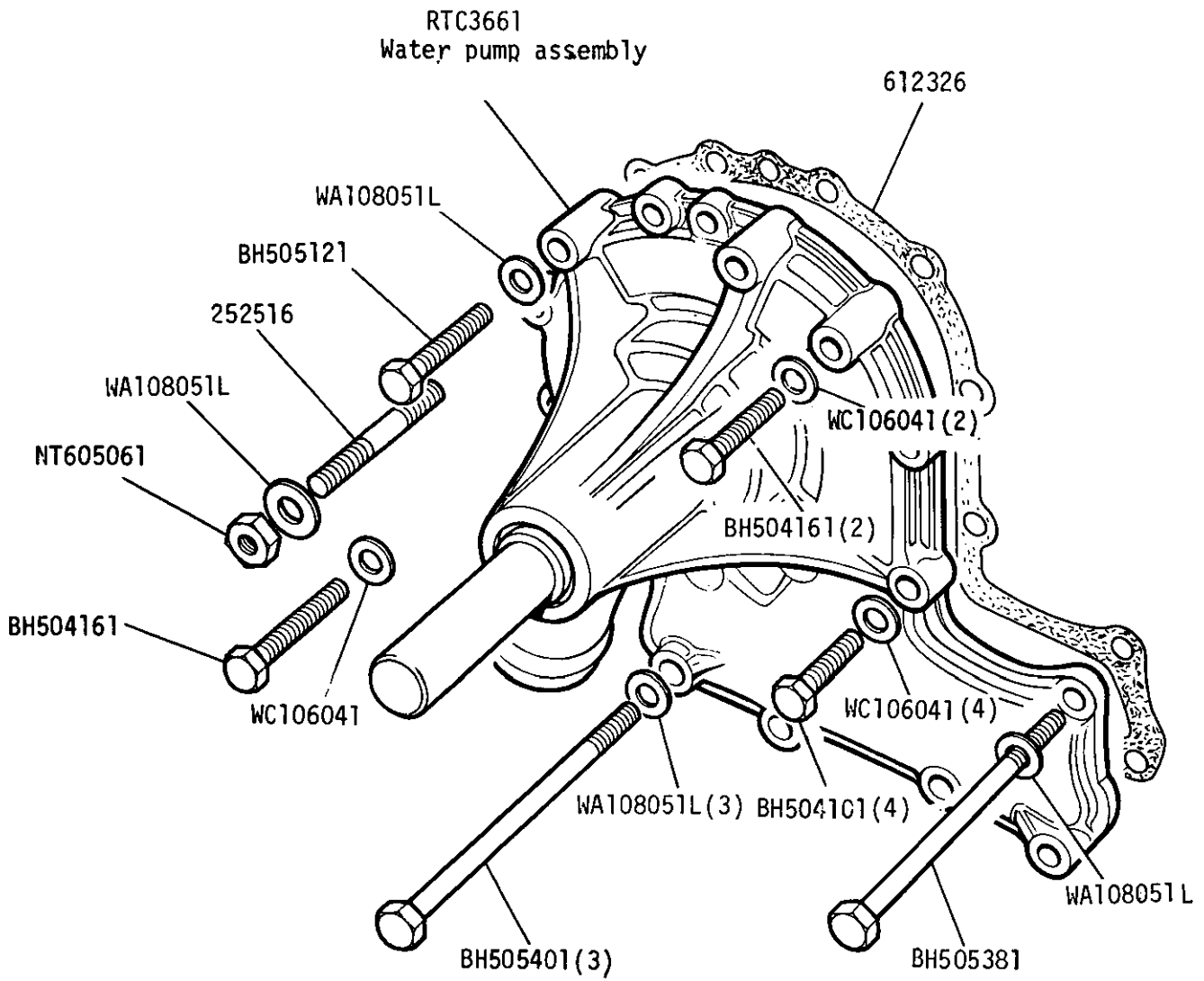
8.13:1 & 9.35:1 C/R



Engines 355 & 398 suffix 'F', & 11D, 13D, 15D, 16D, 17D, 18D, 19D, 20D, 21D  
341



GROUP B  
ENGINE - Water pump

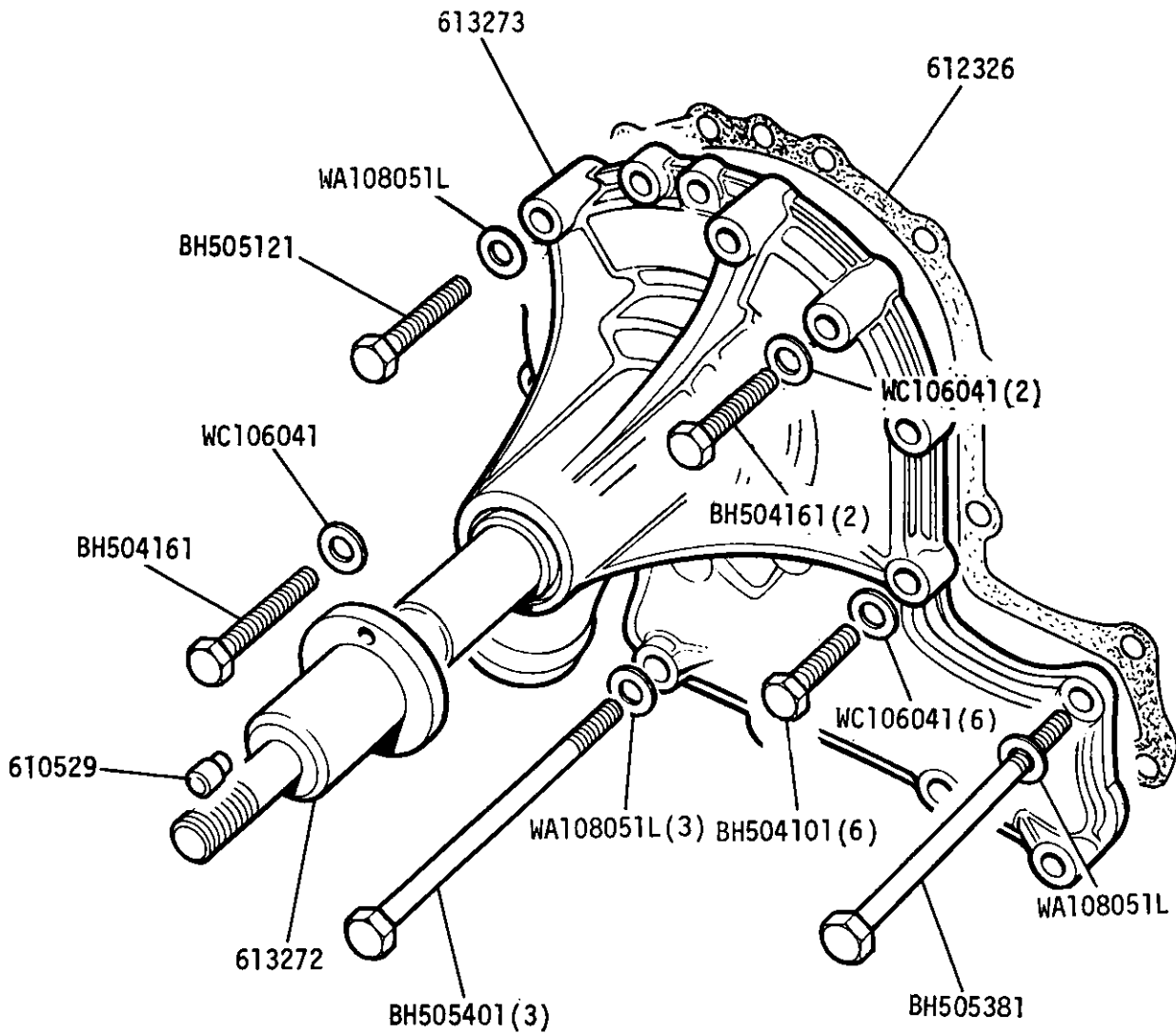


All engines without viscous drive fan



GROUP B

ENGINE - Water pump for viscous drive (optional and detoaxed engine)



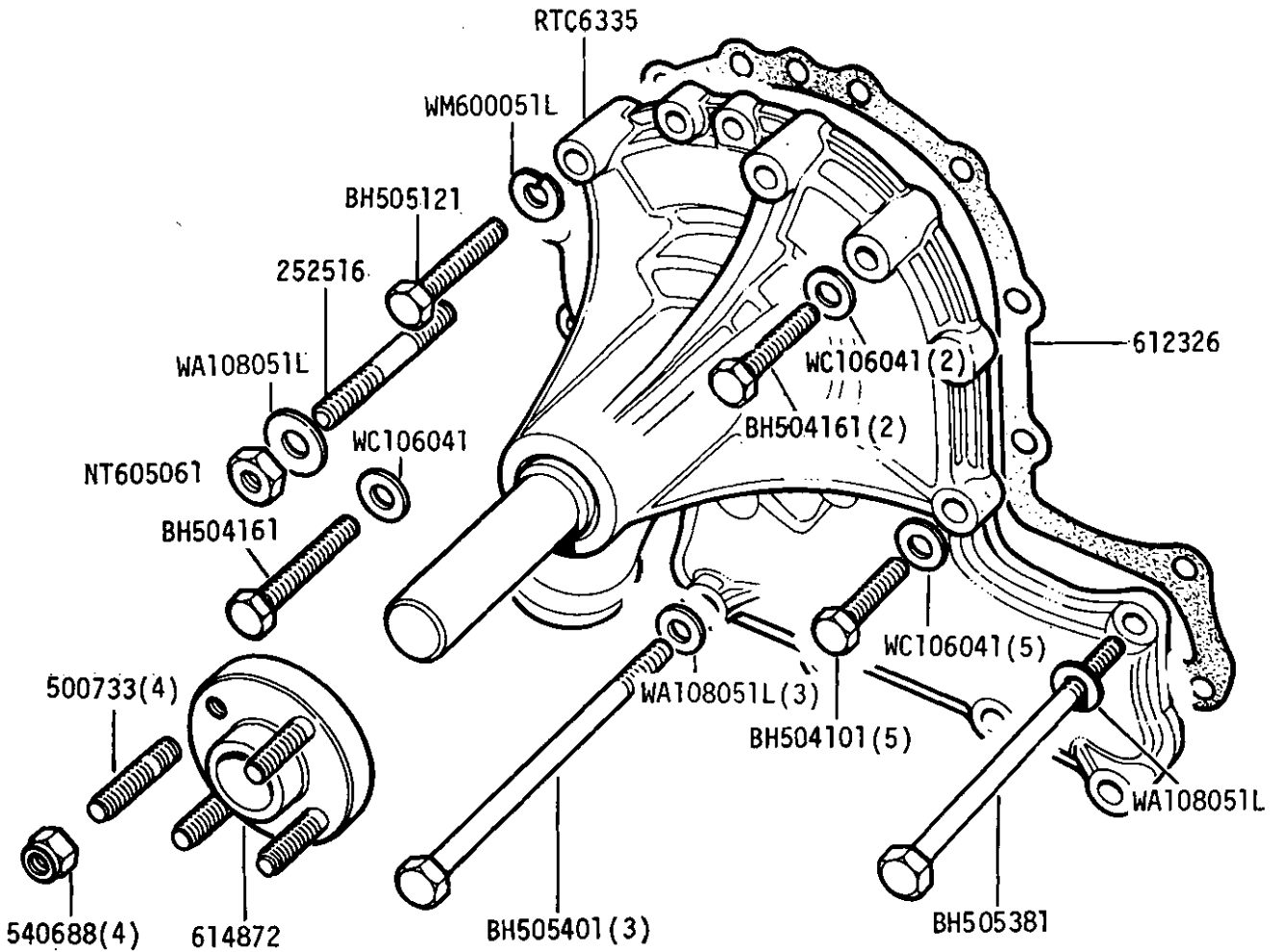
Engines 341, 355, 359 suffix B, C - 8.25:1 C/R

Water pump, viscous unit and hub assembly 613271 (Non-detoaxed engines)

GROUP B

WATER PUMP FOR VISCOUS DRIVE - DETOXED ENGINE

NOT Air Conditioning)



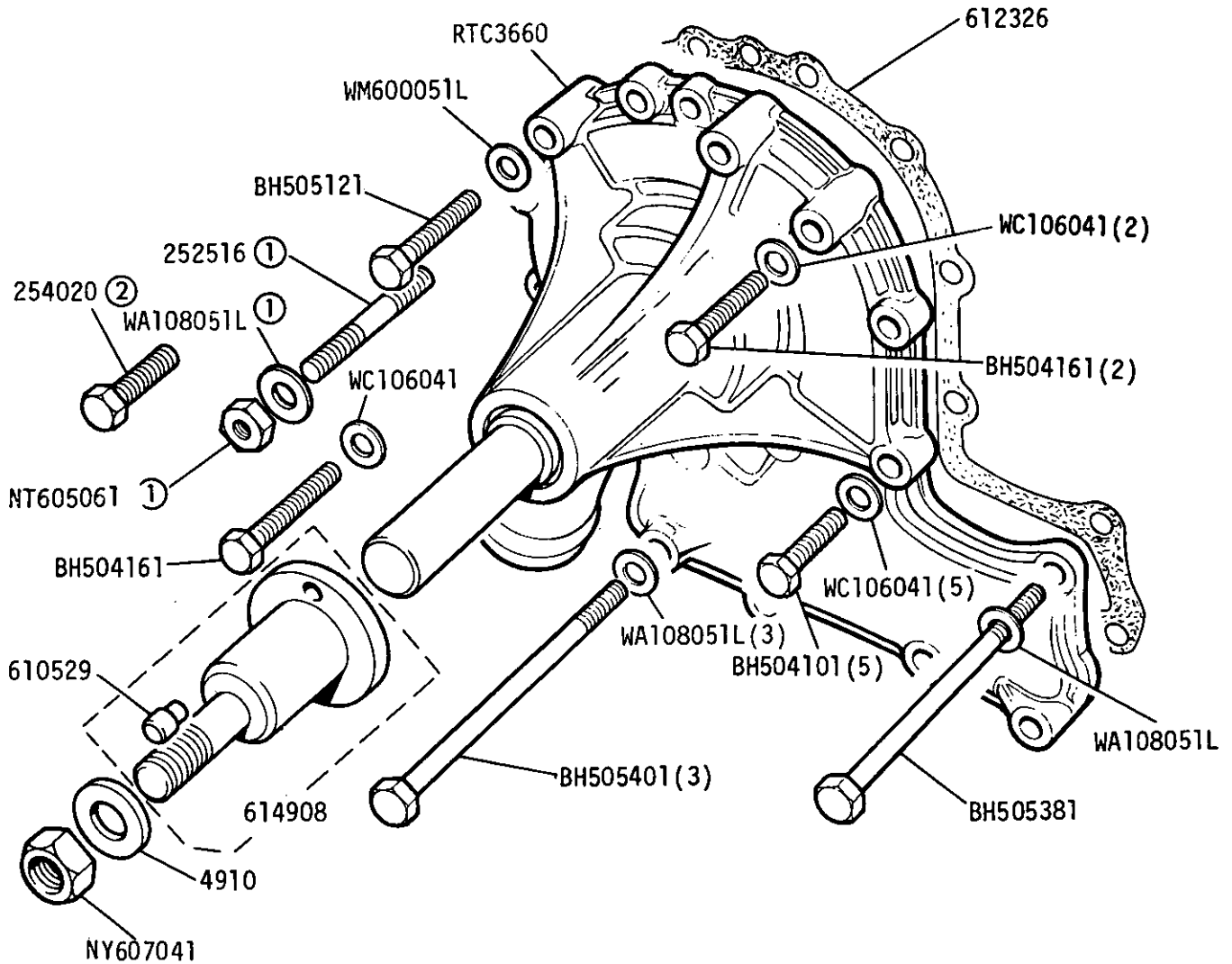
Engines 341, 355, 359 suffix C, D, E 8.25:1 CR

GROUP B

Engine - Water Pump for Viscous Drive 355 341 398 From Engine Suffix 'F' Onwards

11D 13D 15D 17D 19D 20D 21D (NOT air conditioning)

from Suffix 'A' Onwards



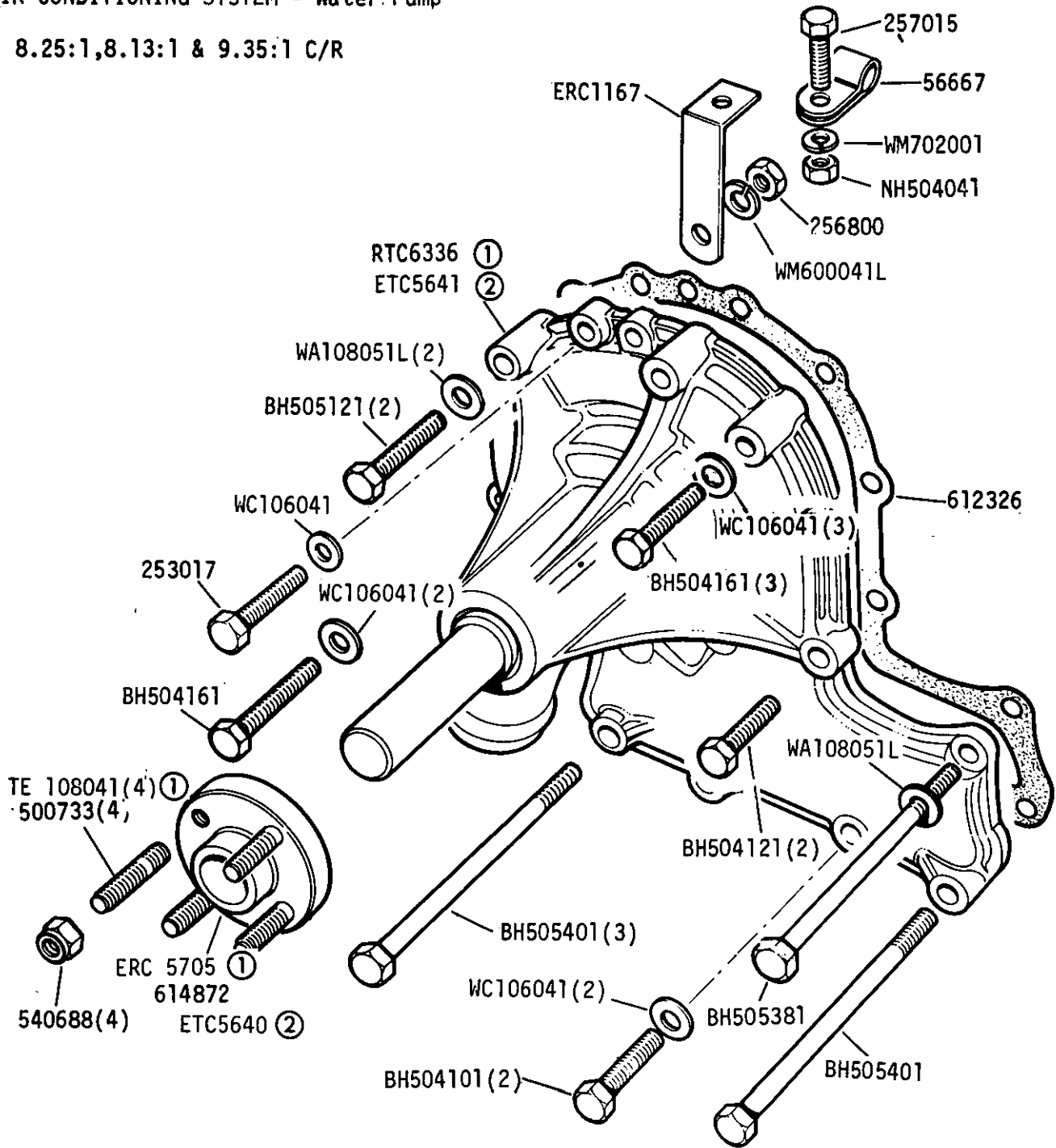
Engines 355, 398, 11D, 13D, 15D, 16D, 17D, 19D, 20D, 21D.

- ① Except Australia
- ② Australia only engine 398

GROUP B

AIR CONDITIONING SYSTEM - Water Pump

8.25:1, 8.13:1 & 9.35:1 C/R



All engines with air conditioning

① Fitted to Engines from 1970-1982

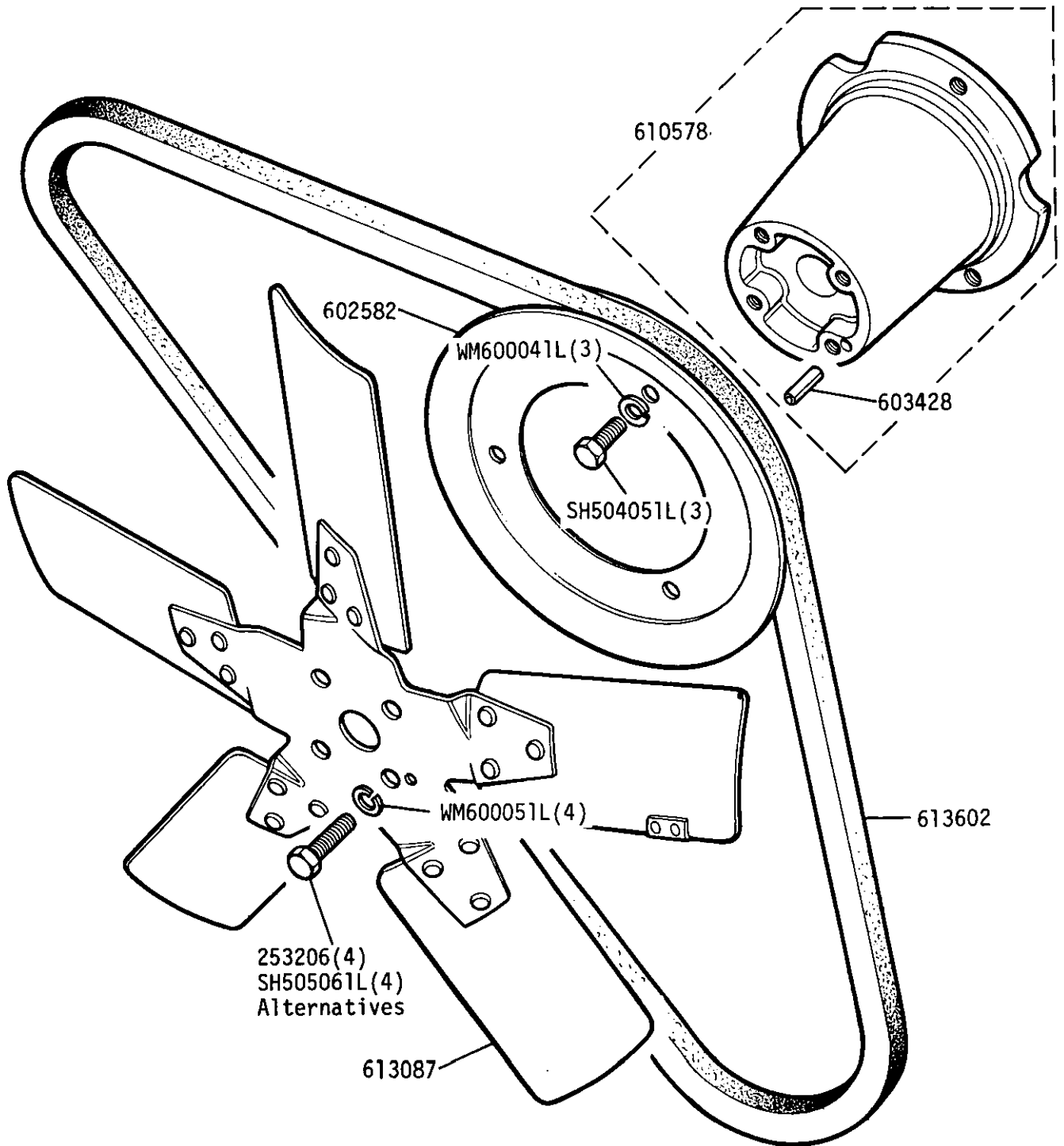
② From 1982-1985





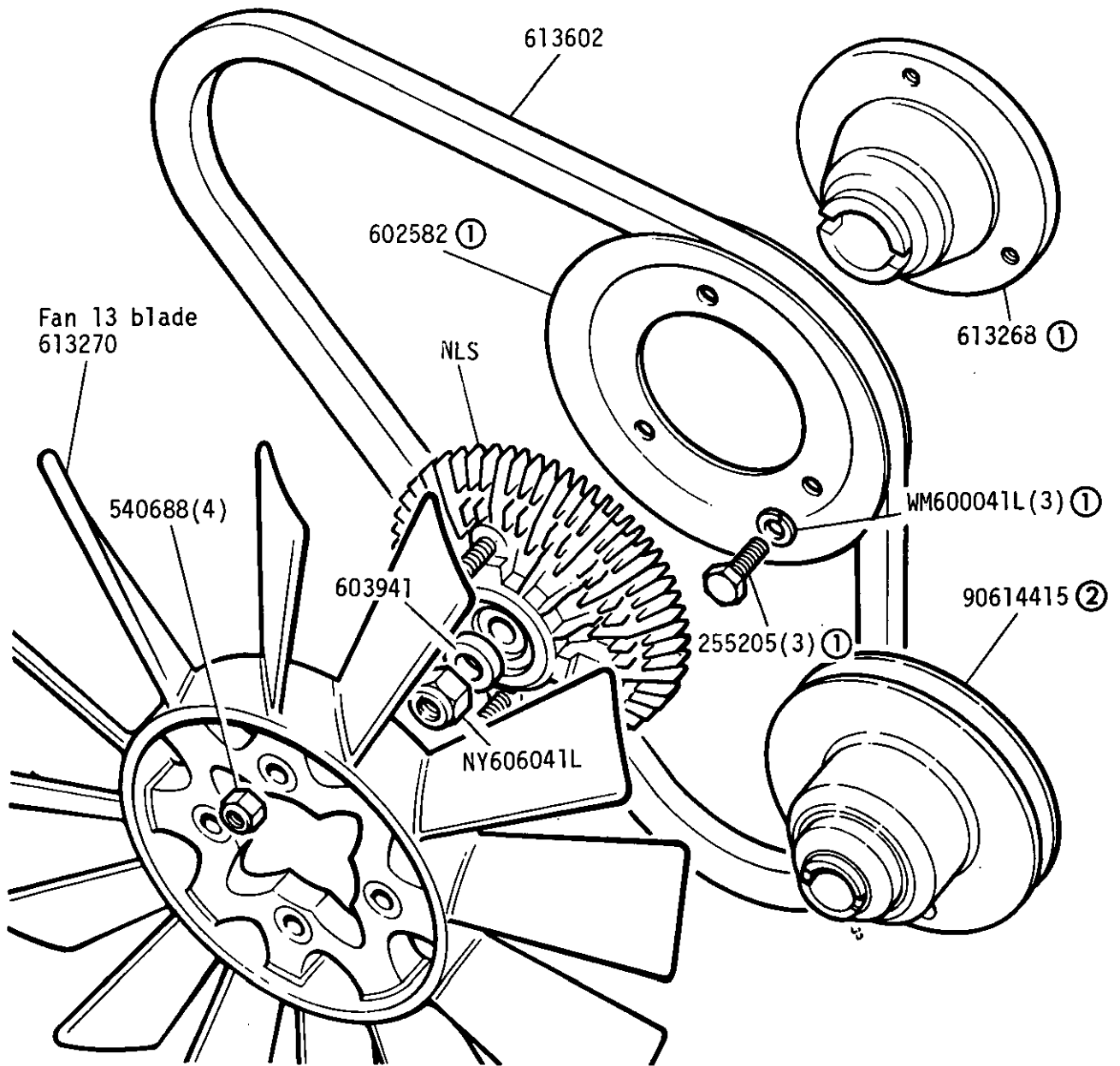
GROUP B

ENGINE - Fan pulley, hub and driving belt (non-viscous type)



All engines without viscous drive fan

GROUP B  
 VISCOUS DRIVE UNIT AND FAN (OPTIONAL AND DETOXED ENGINE)

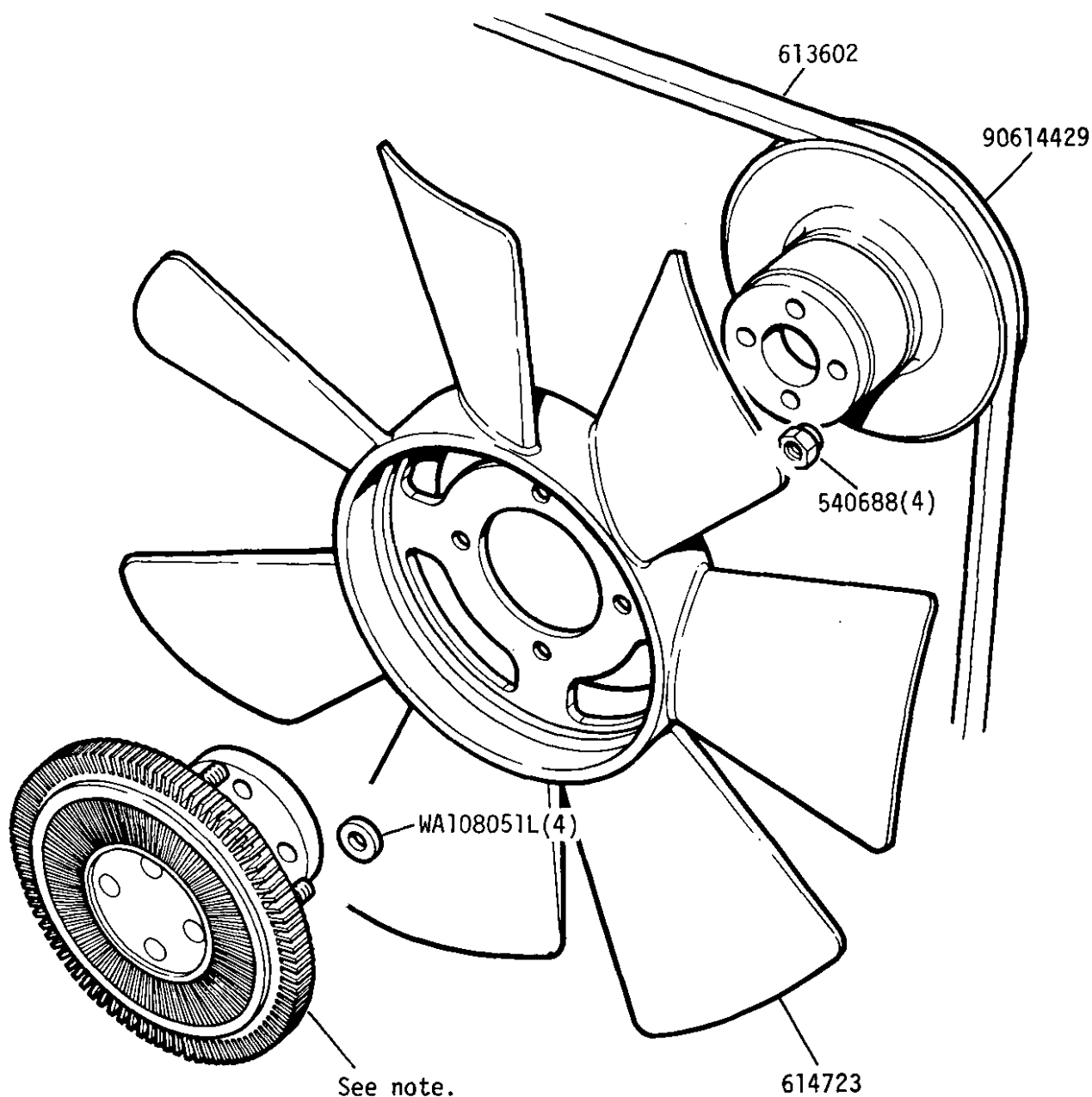


Engines 355, 359 suffix A, B 8.25:1 C/R

① Non-detoxed engine

② Detoxed engine

GROUP B  
 VISCOUS DRIVE UNIT AND FAN - DETOXED ENGINE (Except Air Conditioning)



Engines 341, 355, 359 suffix C, D, E - 8.25:1 C/R

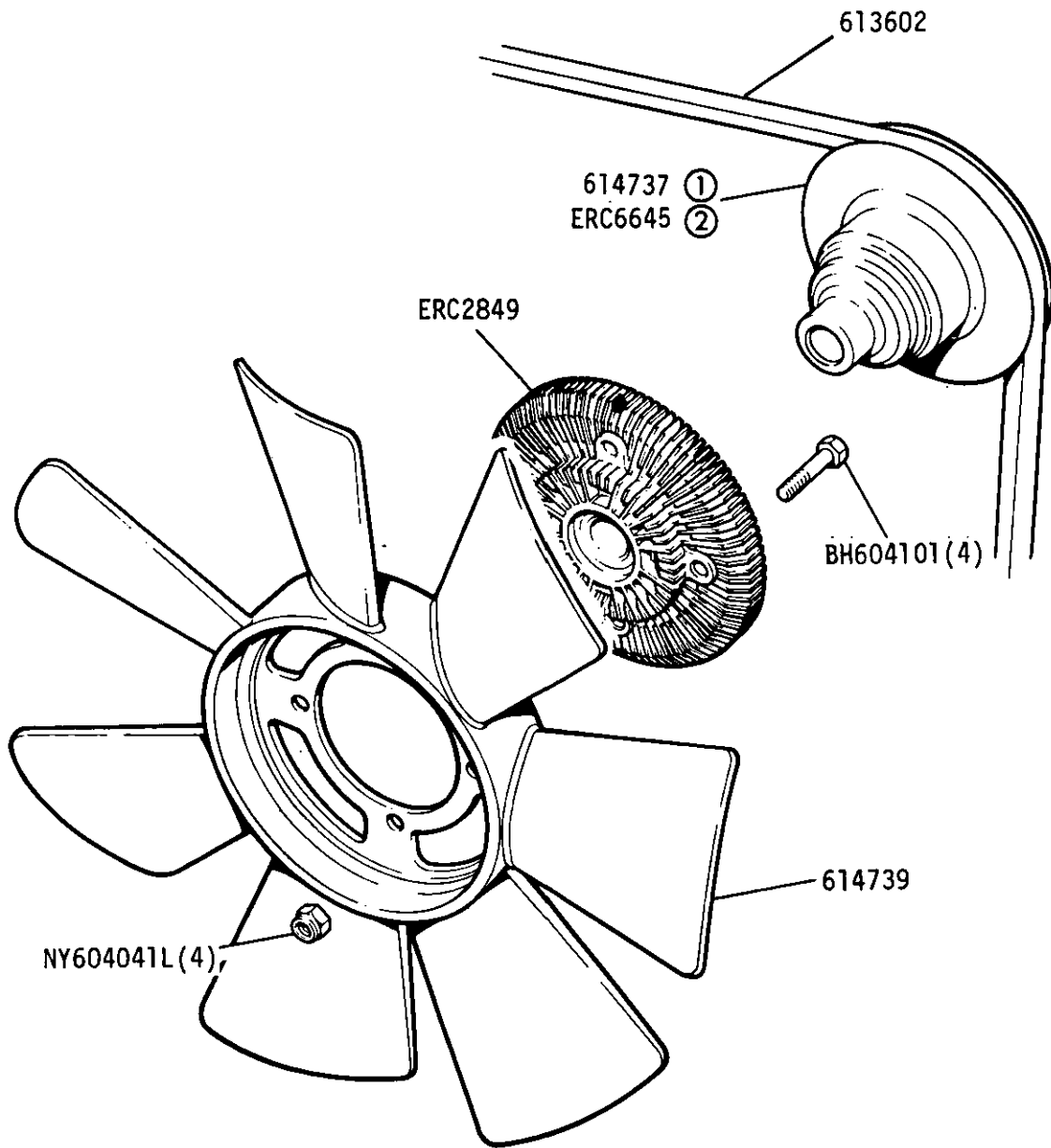
Note. use.

614739 Fan	614816 Adaptor hub	614817 Special Washer
ERC2849 Viscous unit	NZ605041L Nut (4)	NY607041L Nyloc nut
SH108141L Screw (4)	NY108041L Nut (4)	



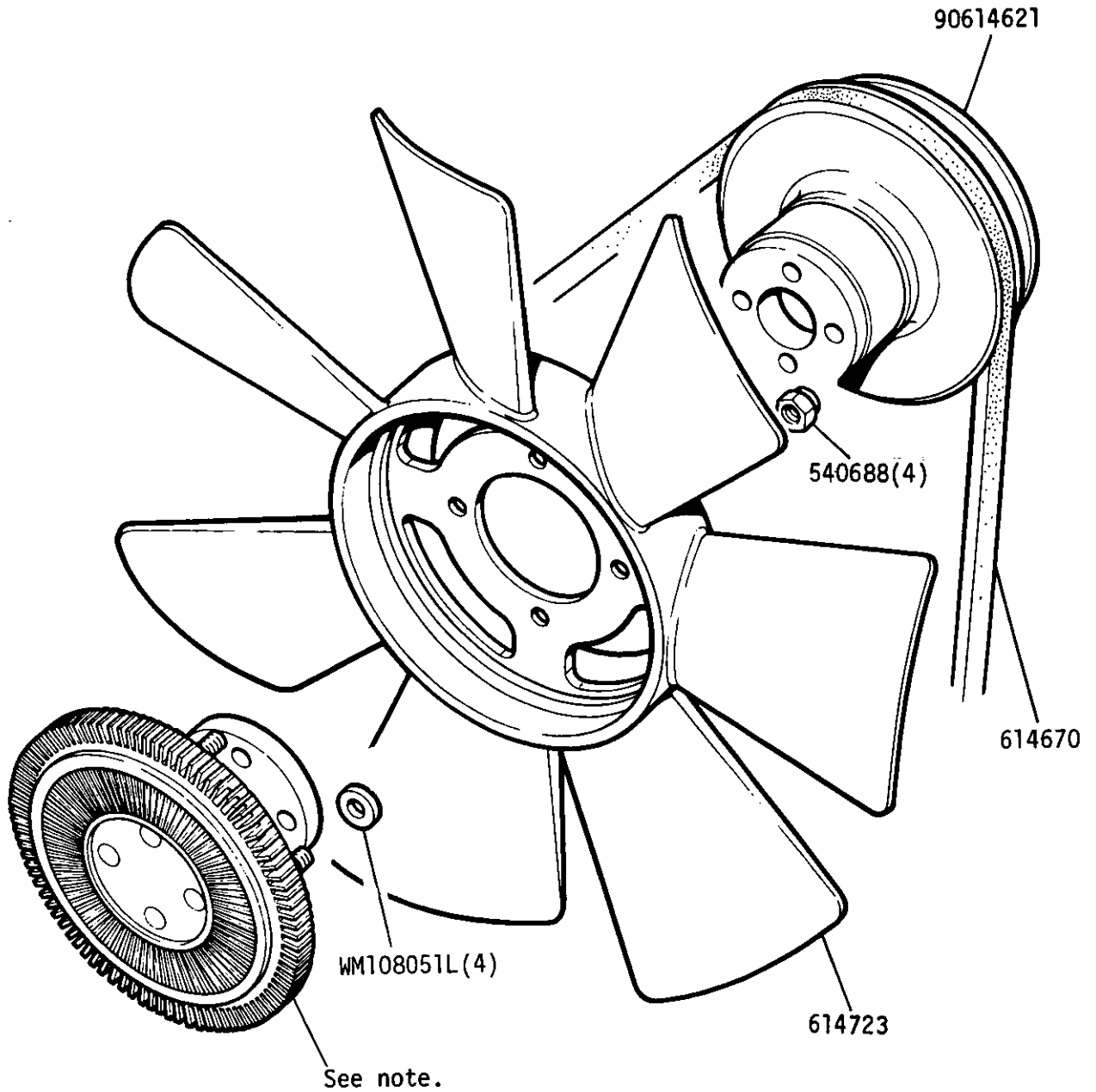


ROUP B  
 ETOXED ENGINE - Viscous Drive Unit and Fan



- ① Engines 341 355 398 Suffix 'F' Onwards 11D 13D 15D 16D 17D 18D 19D 20D 21D  
 Suffix 'A' Onwards. Not Air Con
- ② Police Vehicles Only

GROUP B  
 AIR CONDITIONING SYSTEM - Viscous Drive Unit and Fan

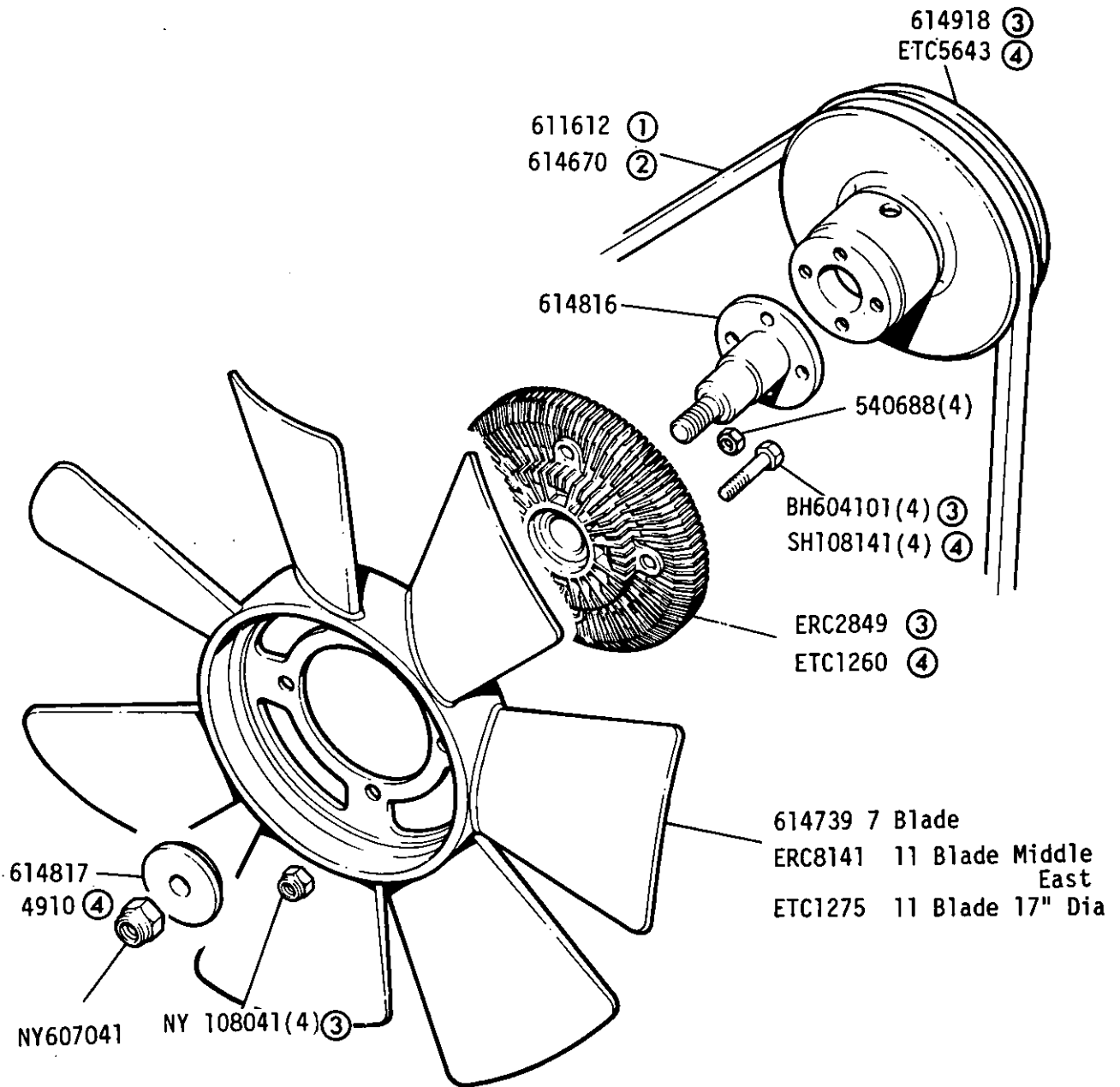


Engines 341, 355, 359 suffix A, B, C, D, E.

Note. use:

- |                      |                    |                       |
|----------------------|--------------------|-----------------------|
| 614739 Fan           | 614816 Adaptor hub | 614817 Special Washer |
| ERC2849 Viscous unit | NZ605041L Nut (4)  | NY607041L Nyloc nut   |
| SH108141L Screw (4)  | NY108041L Nut (4)  |                       |

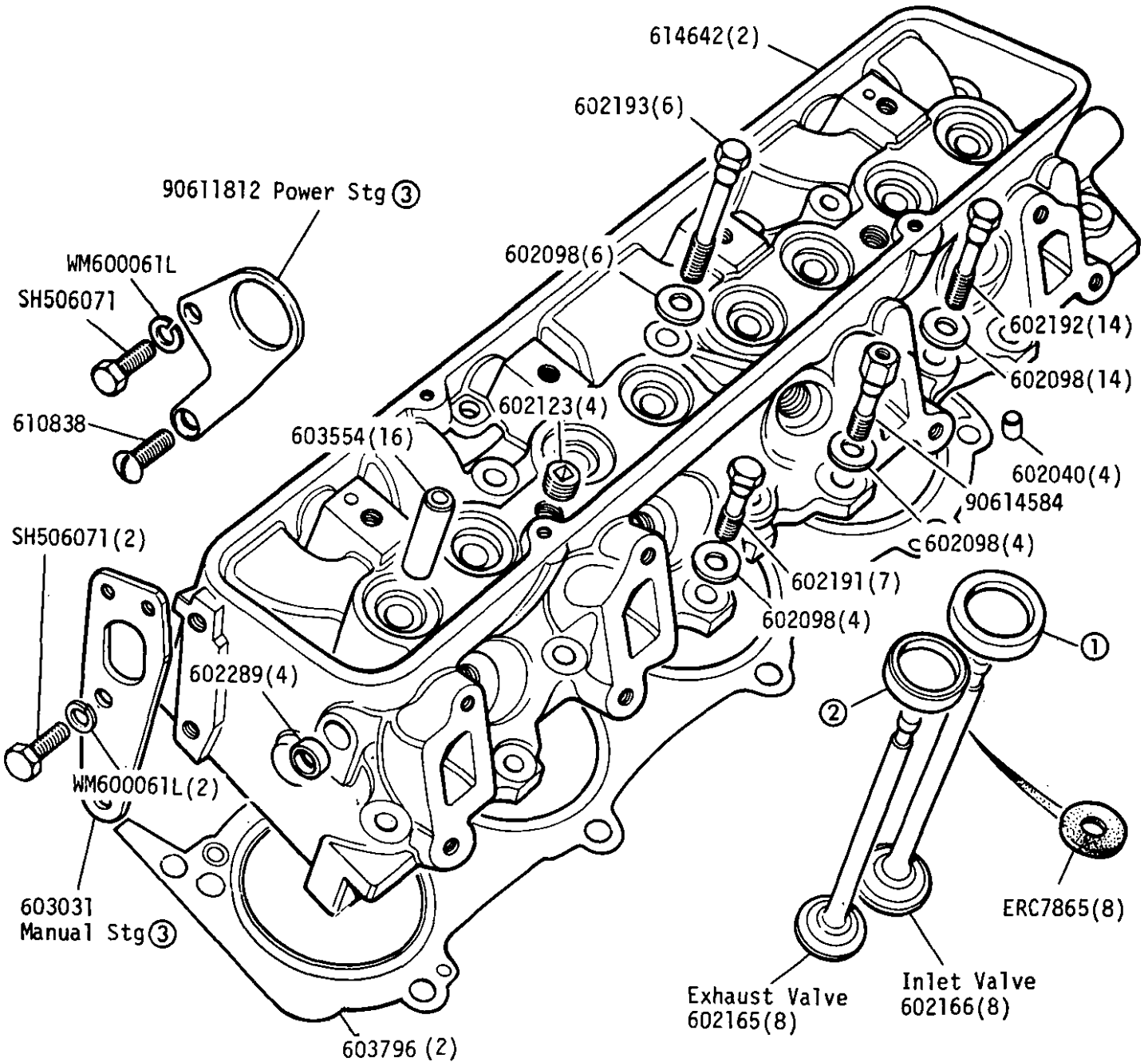
GROUP B  
 AIR CONDITIONING SYSTEM - Viscous Drive Unit and Fan



Engines 341 355 398 Suffix 'F' Onwards 11D 13D 15D 17D 18D  
 Middle East Saudi 16D 19D 20D 21D

- ① Belt for Compressor and Water Pump
- ② Belt for Fan and Water Pump
- ③ All vehicles except Saudi
- ④ Saudi only

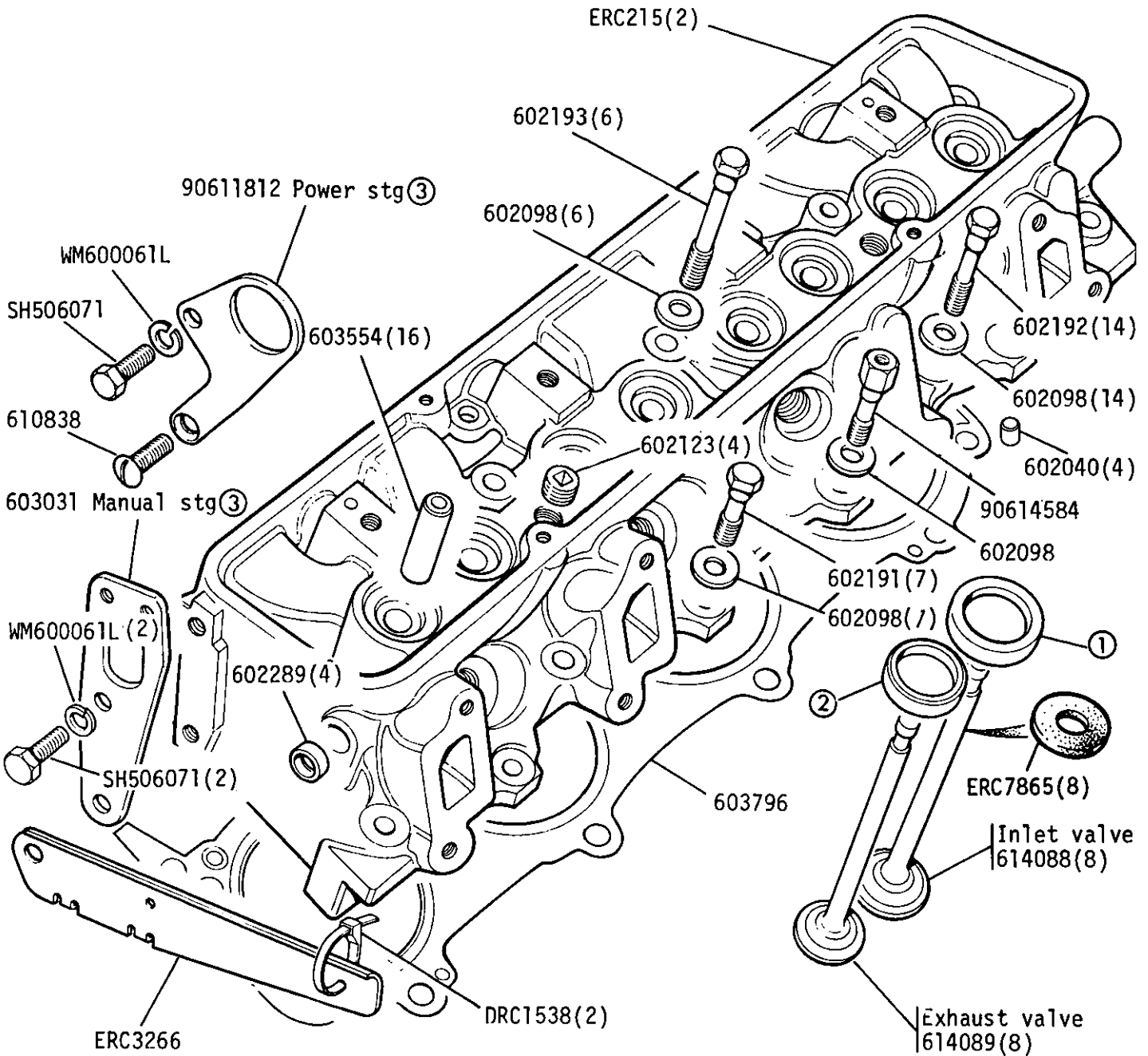
GROUP B  
ENGINE - Cylinder head and valves



Engines 355, 359 suffix A,B,C,D,E.- 8.5 & 8.25:1 C/R

①	Valve seat, inlet, std	8	602052
	Valve seat, inlet, .010in O/S	8	602223
	Valve seat, inlet, .020in O/S	8	602224
②	Valve seat, exhaust, Std	8	614639
	Valve seat, exhaust, .010in O/S	8	614640
	Valve seat, exhaust, .020in O/S	8	614641
③	Except models with air conditioning		

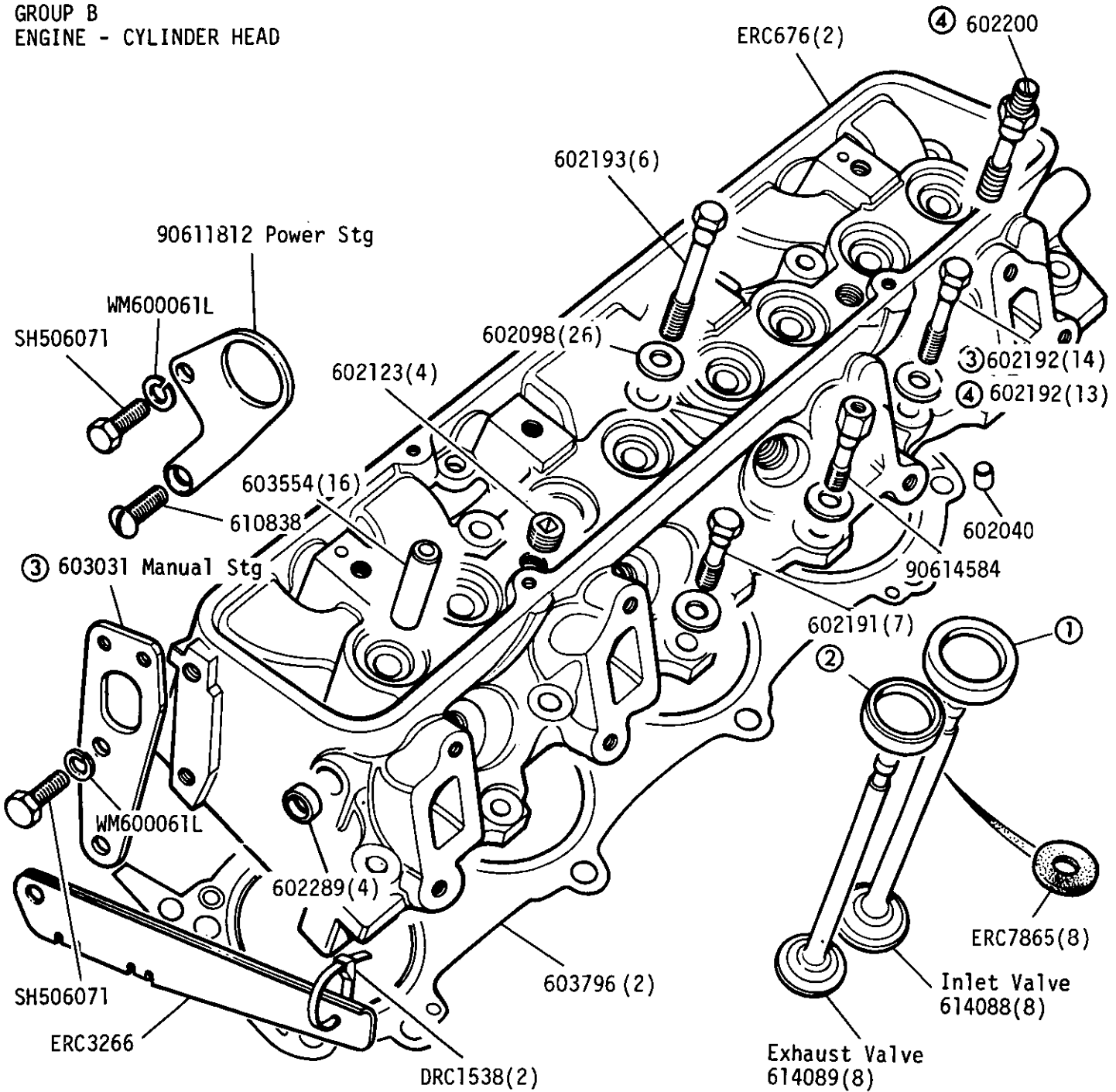
GROUP B  
ENGINE - Cylinder head and valves



Engines 355, 13D, 18D - Not engines with air rail injection.

①	Valve seat, inlet, Std	(8)ERC224
	Valve seat, inlet, 0.010in O/S	(8)ERC225
②	Valve seat, exhaust, STD	(8)ERC210
	Valve seat, exhaust, 0.010in O/S	(8)ERC211
③	Except models with air conditioning	

GROUP B  
ENGINE - CYLINDER HEAD



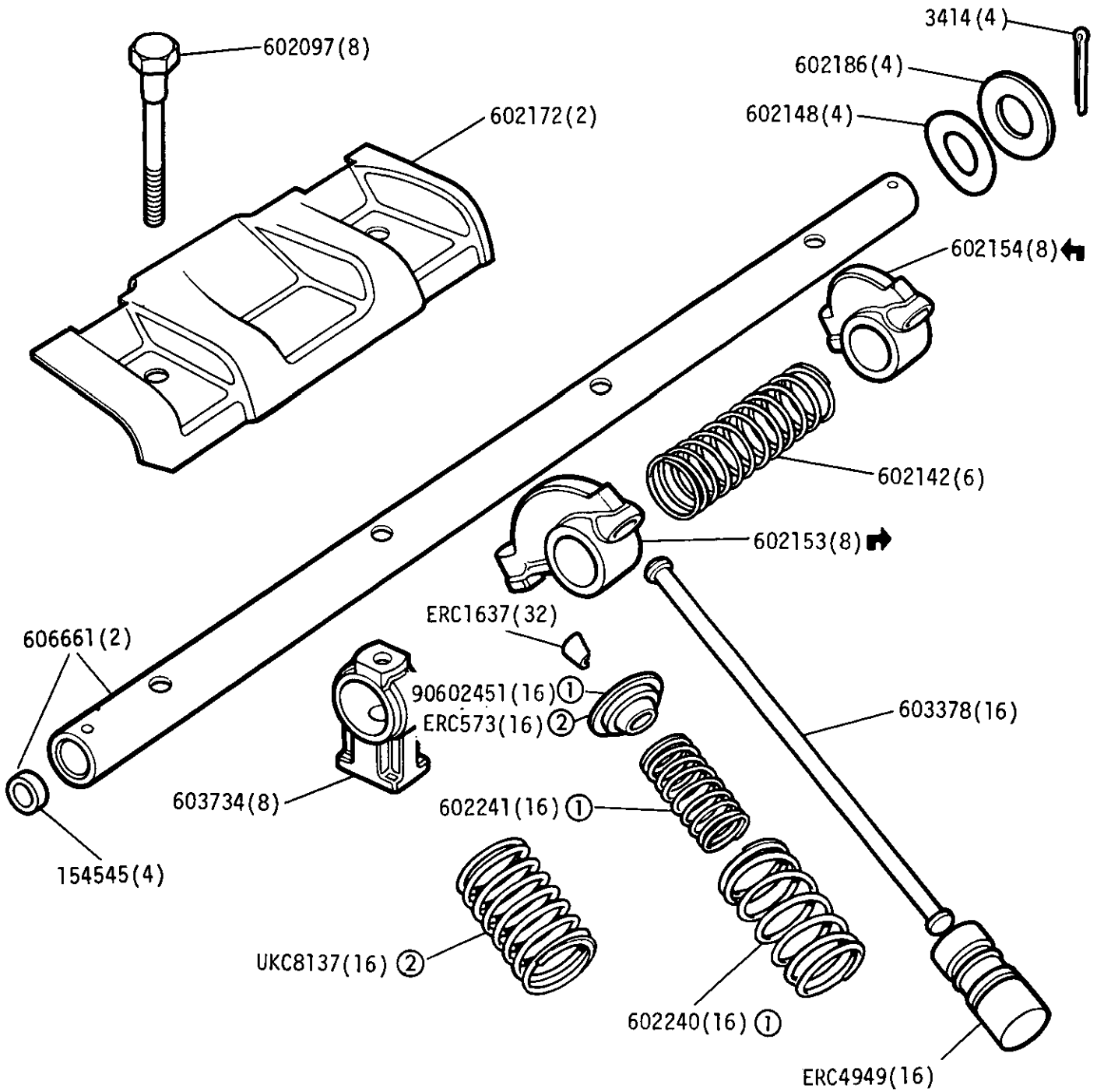
Engines 341, 398, 15D, 16D, 17D, 19D, 20D, 21D - With air rail injection

- ① Valve seat insert, STD = ERC224(8) INL  
010" O/S = ERC225(8) INL
- ② Valve seat insert STD = ERC210(3) EXH  
010" O/S = ERC211(8) EXH

- ③ Not Air Con Models
- ④ Air Con



GROUP B  
ENGINE - Valve Gear

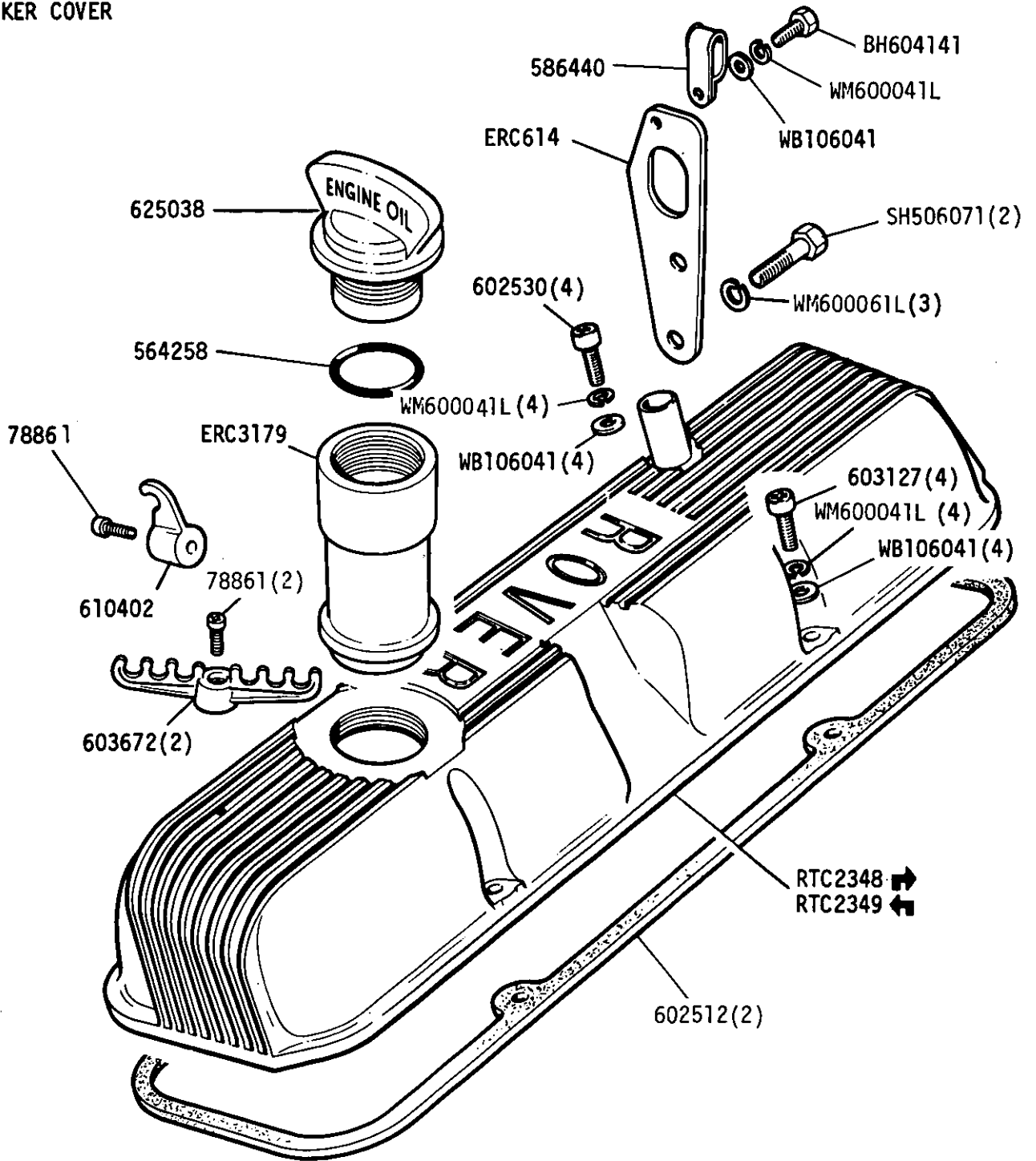


- ① Engines 341, 355, 359 suffix A, B, C, D, E.
- ② All engines except above





GROUP B  
ROCKER COVER

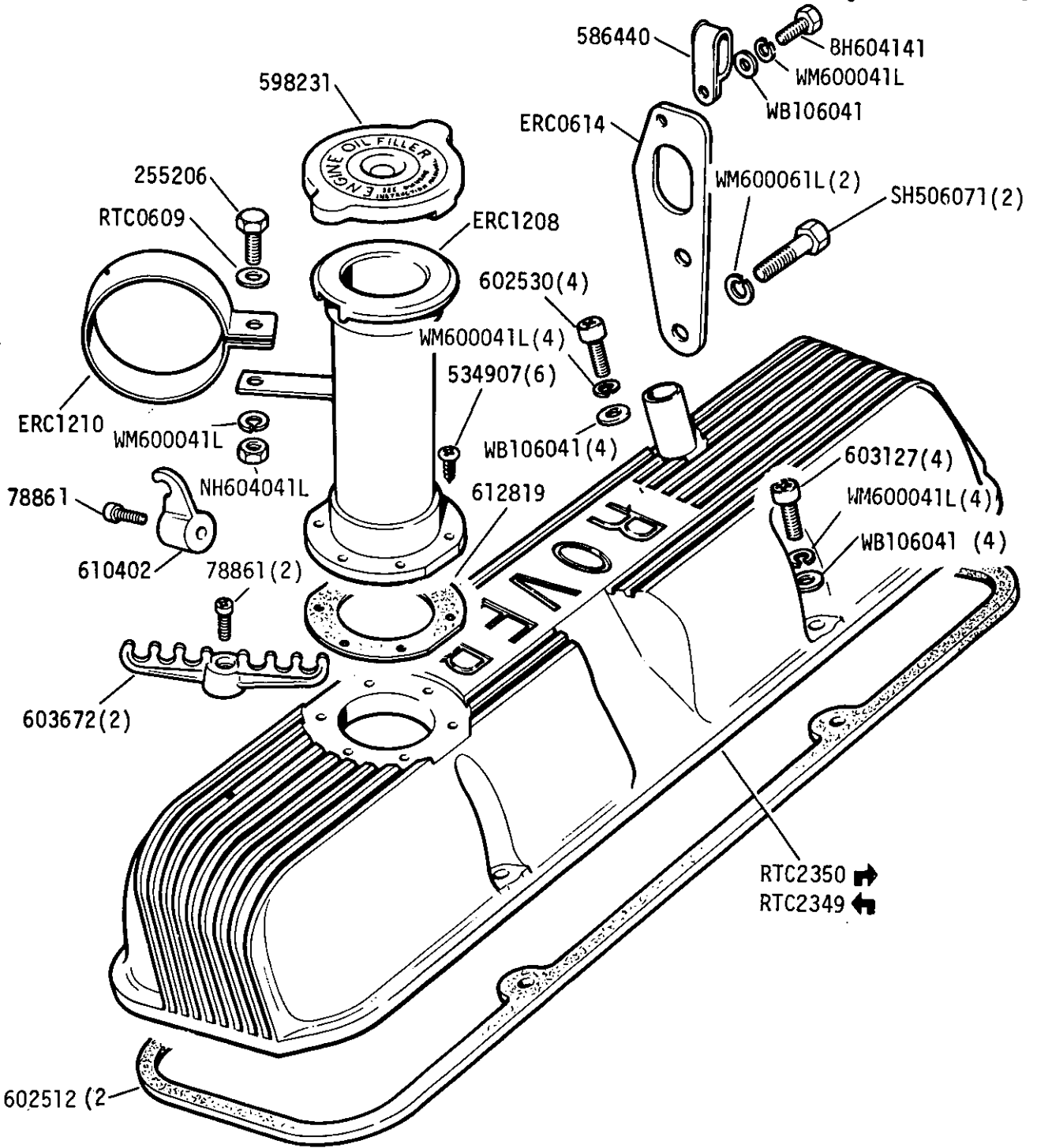


NOT engines 398, 16D, 19D Australia



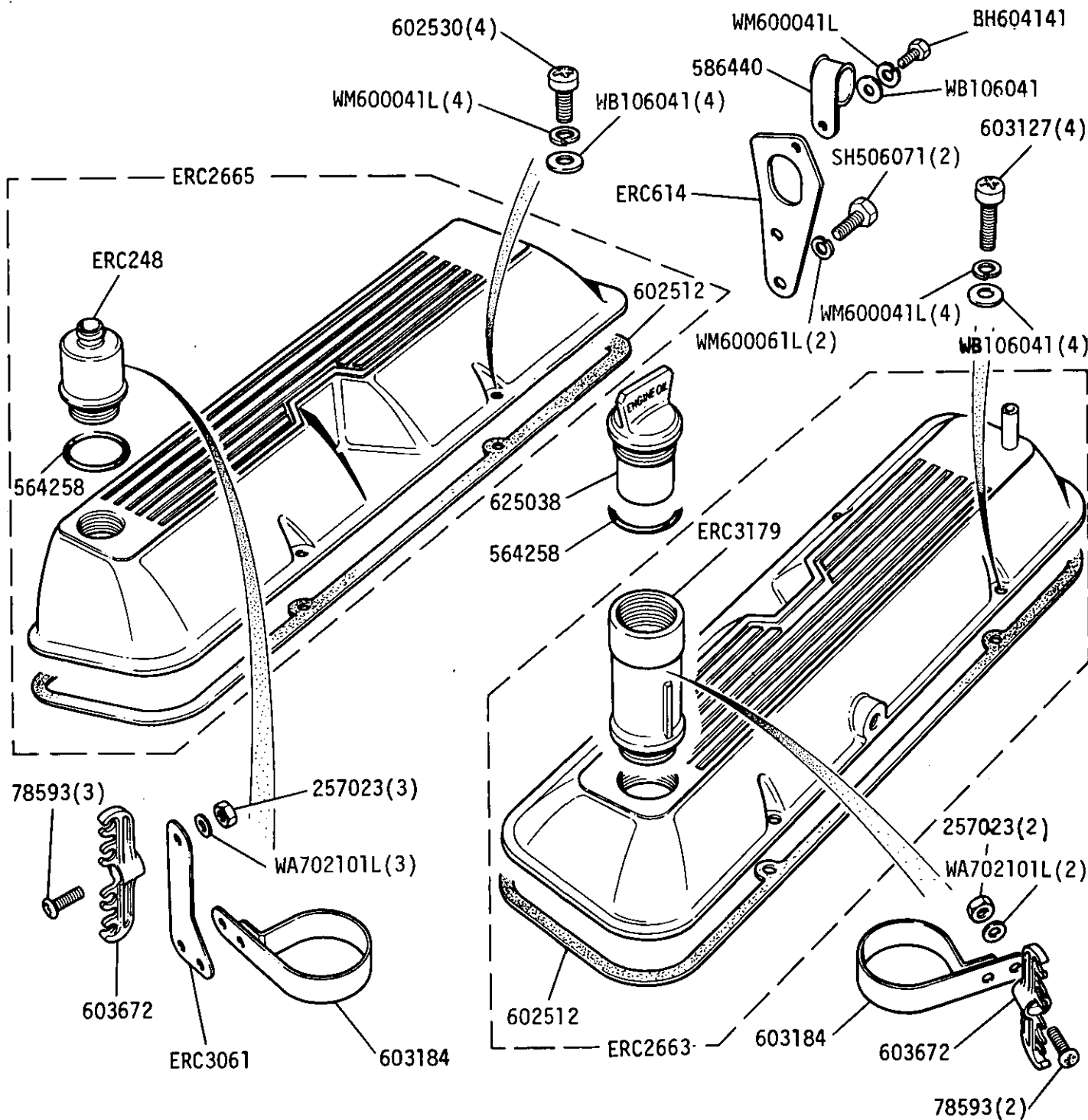
GROUP B

ROCKER COVER (Models with air conditioning combined with power steering and detoxed engine



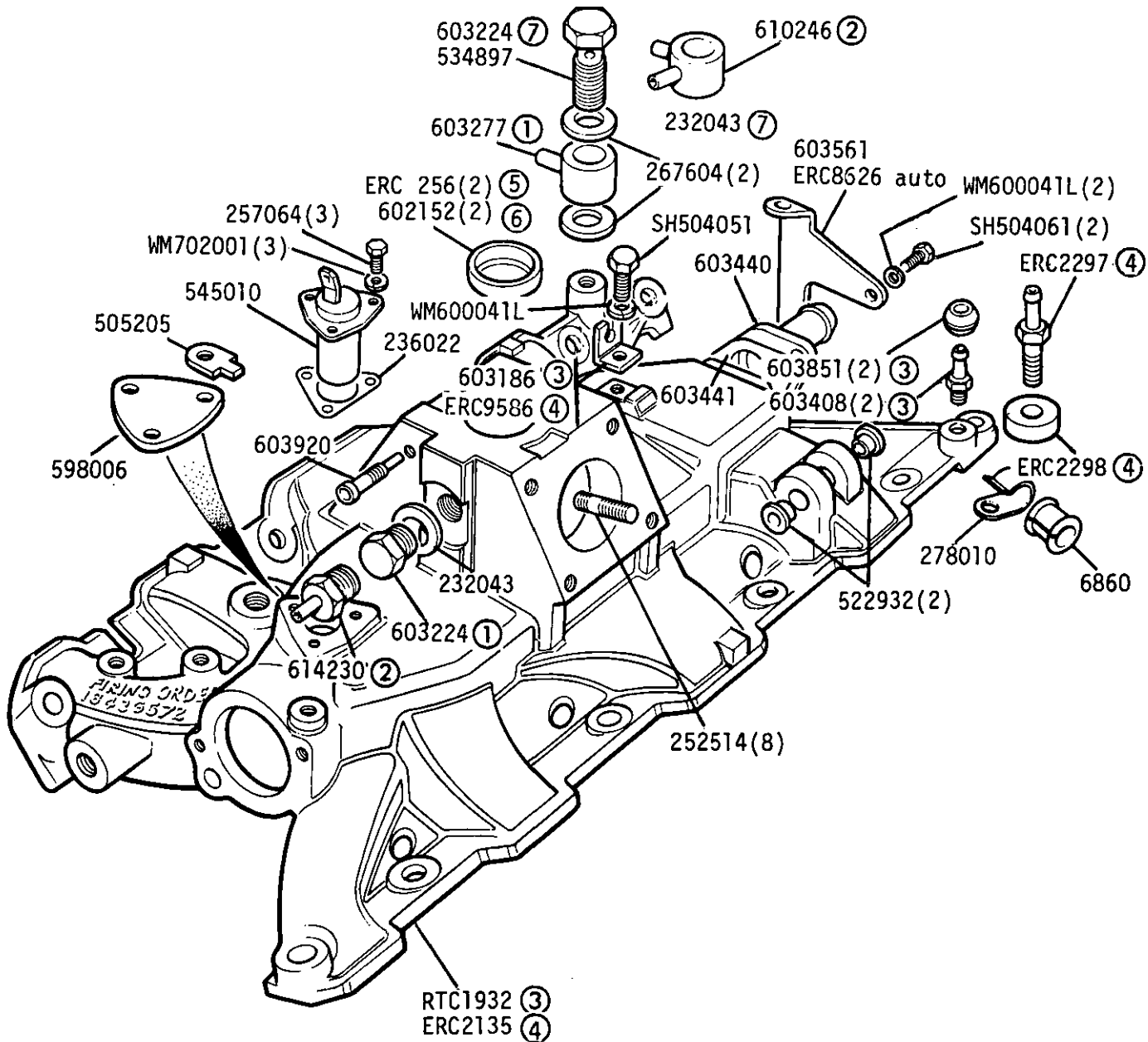
NOT engines 398, 16D, 19D Australia

GROUP B  
 DETOXED ENGINE - Rocker Cover - Australia only



Engines 398, 16D, 19D Australia

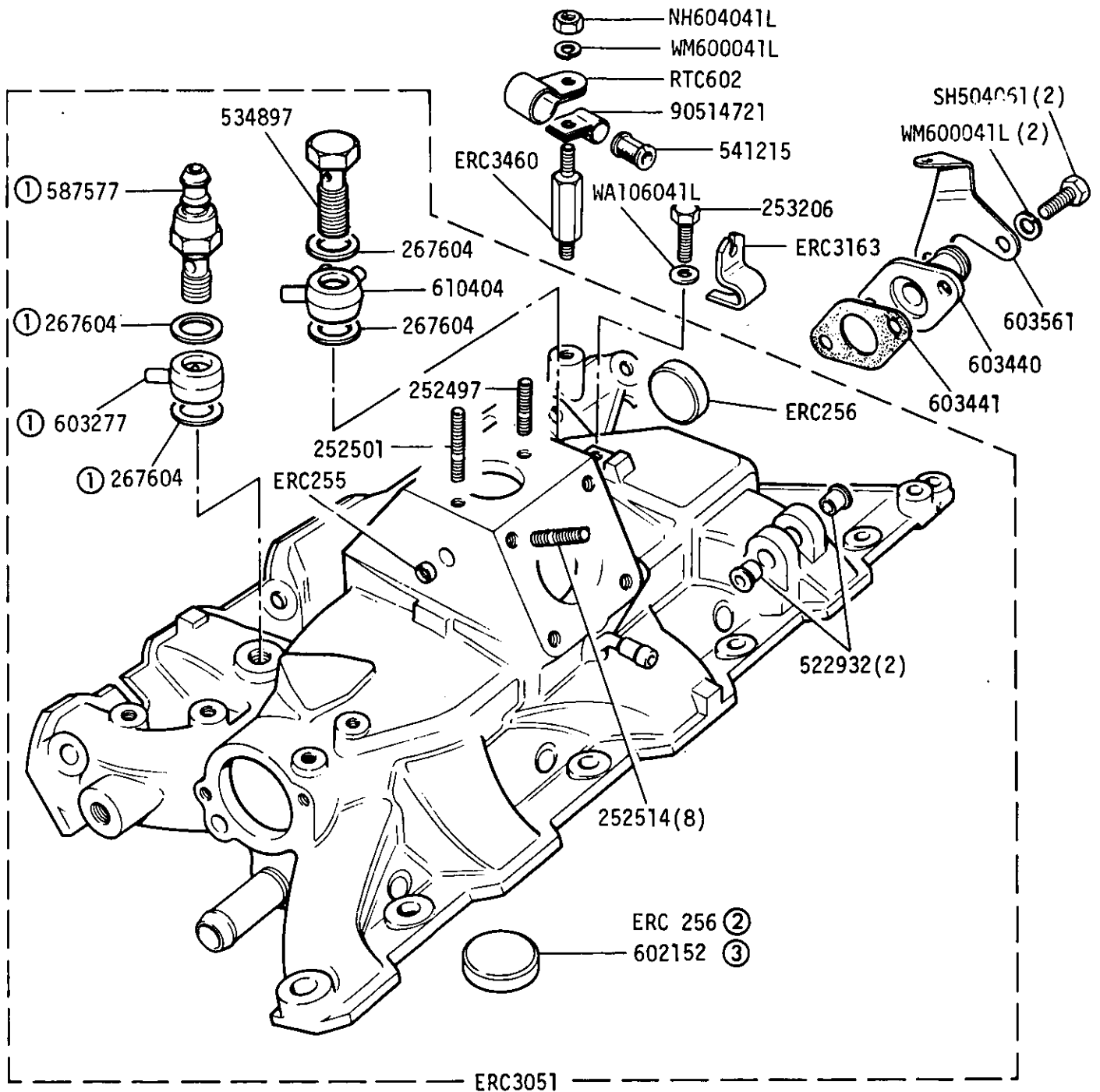
GROUP B  
ENGINE - Inlet Manifold and Thermostat Switch



Engines 355, 359, 13D, 18D

- ① Non detoxed also detoxed from engine suffix 'E'
- ② Detoxed up to suffix 'D' inclusive
- ③ up to engine suffix 'C' inclusive
- ④ from engine suffix 'D'
- ⑤ 31.5mm O/D ) Alternatives check
- ⑥ 38mm O/D ) before ordering
- ⑦ For use with 77mm Gearbox. & Automatic Transmission.

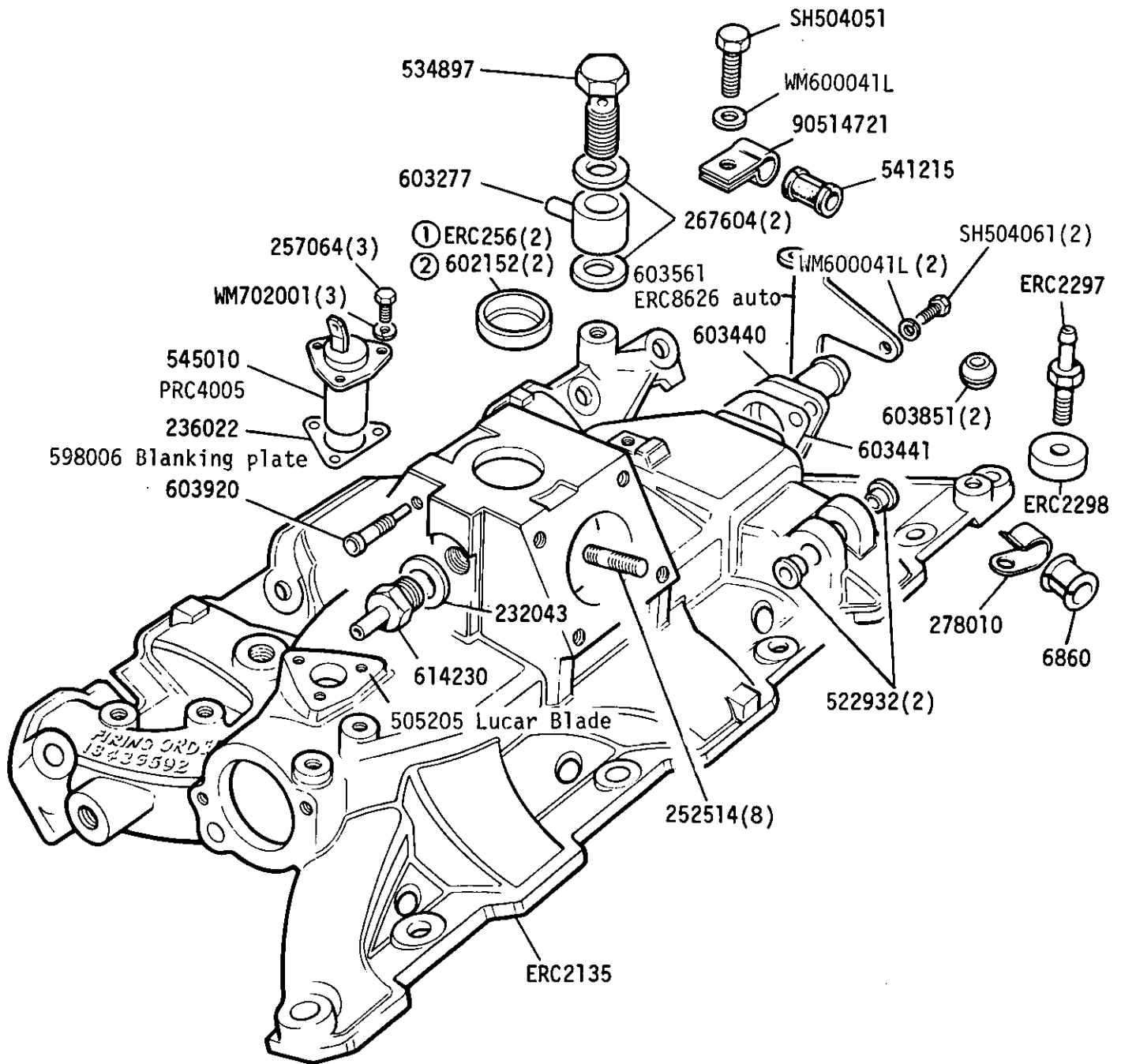
GROUP B  
 DETOXED ENGINE - Inlet manifold - Australia



Engines - 398 Australia

- ① For use with diverter valve system, from engine
- ② 31.5mm outside diameter [ Alternatives
- ③ 38mm outside diameter [ Check before ordering

**GROUP B**  
**ENGINE - Inlet Manifold and Thermostat Switch**



Engines 34138127F on - 8.13:1 C/R  
 Engines 11D, 16D, 17D, 19D-9.35:1 C/R

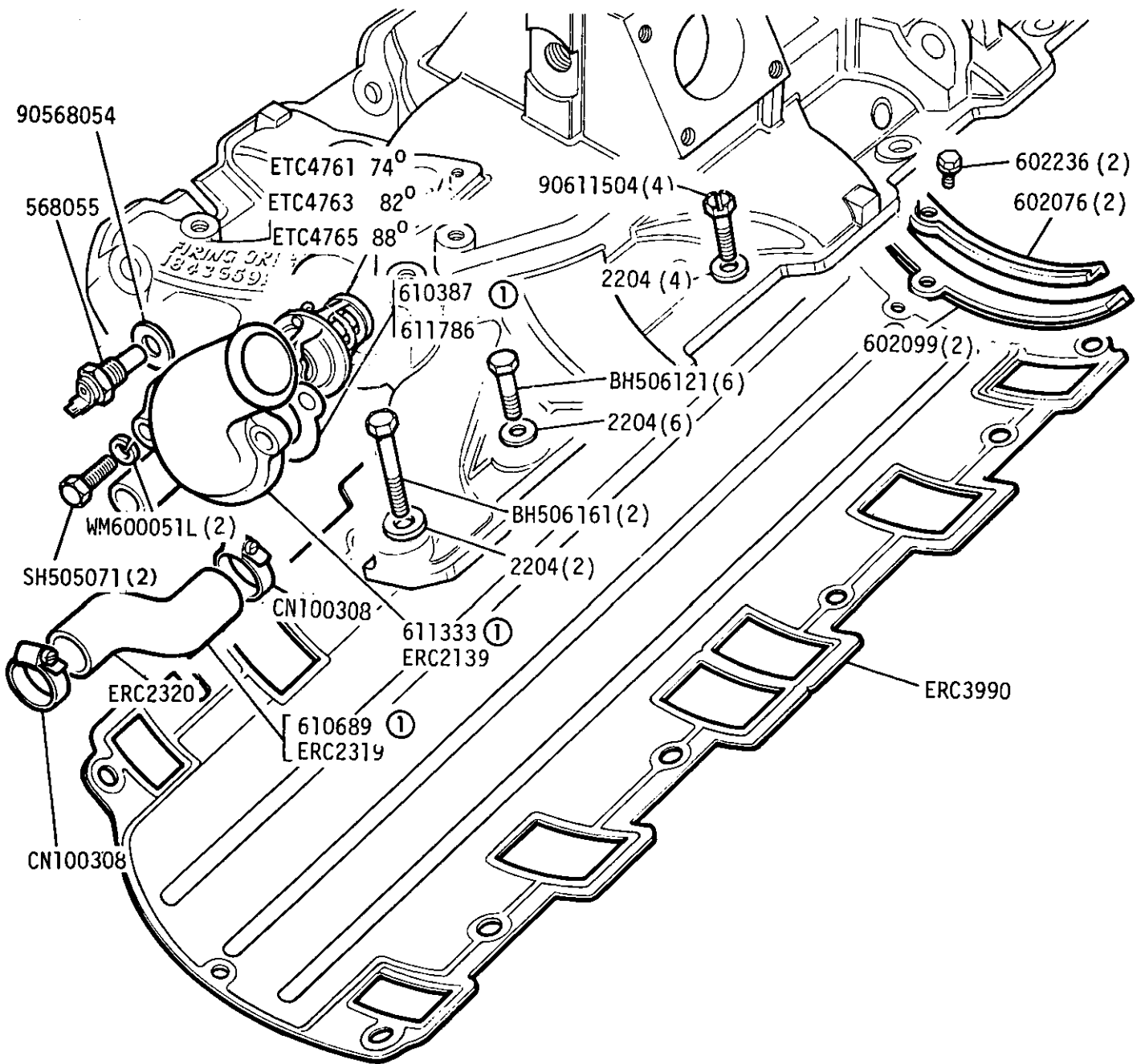
- ① 31.5mm O/D
- ② 38mm O/D

FRC6793 Support Bracket  
 553851 Bearing coupling shaft





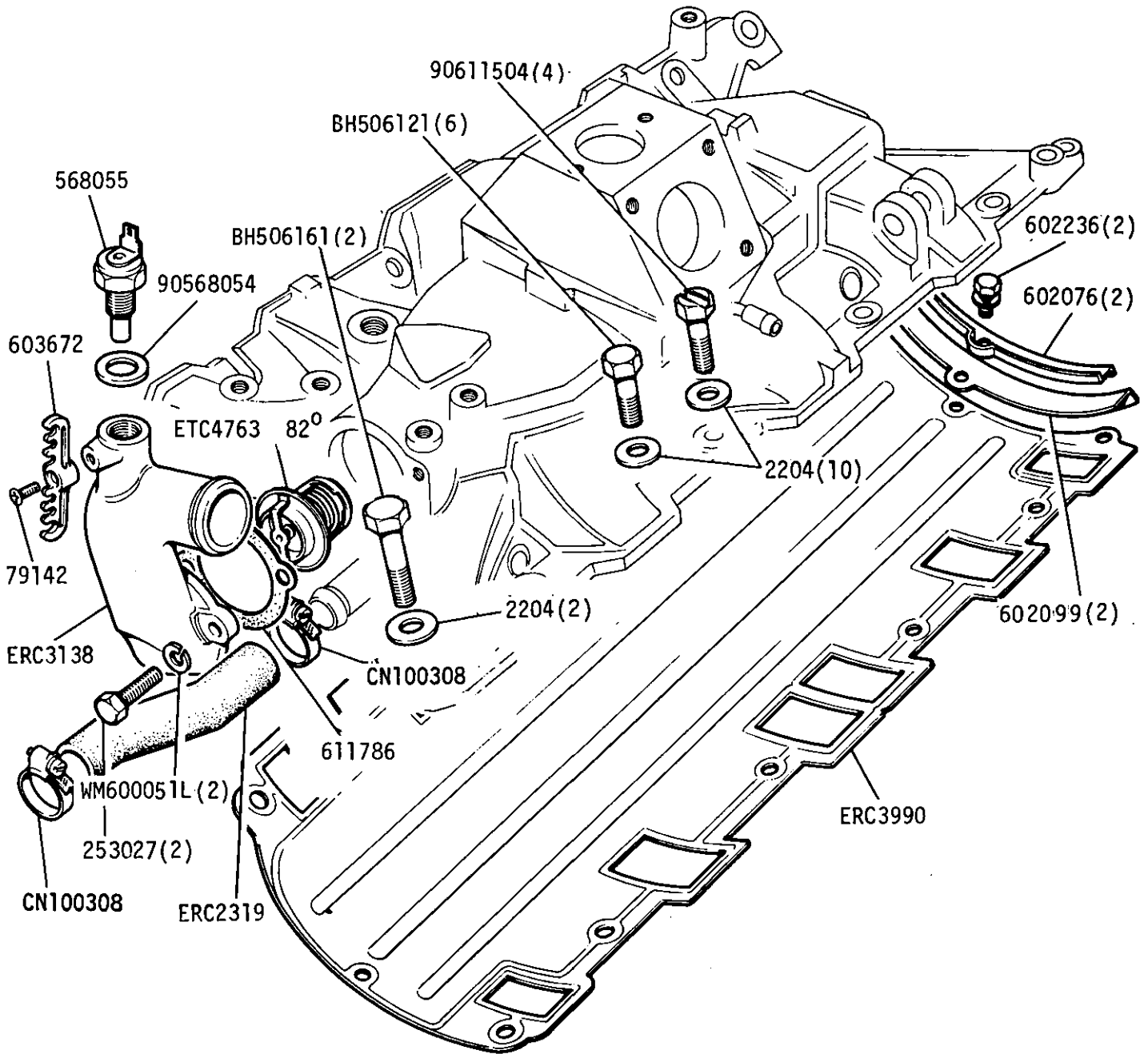
GROUP B  
THERMOSTAT, INLET MANIFOLD FIXINGS AND OUTLET PIPES



NOT engines 398 Australia

① Engines 341, 355, 359 suffix A, B, C only

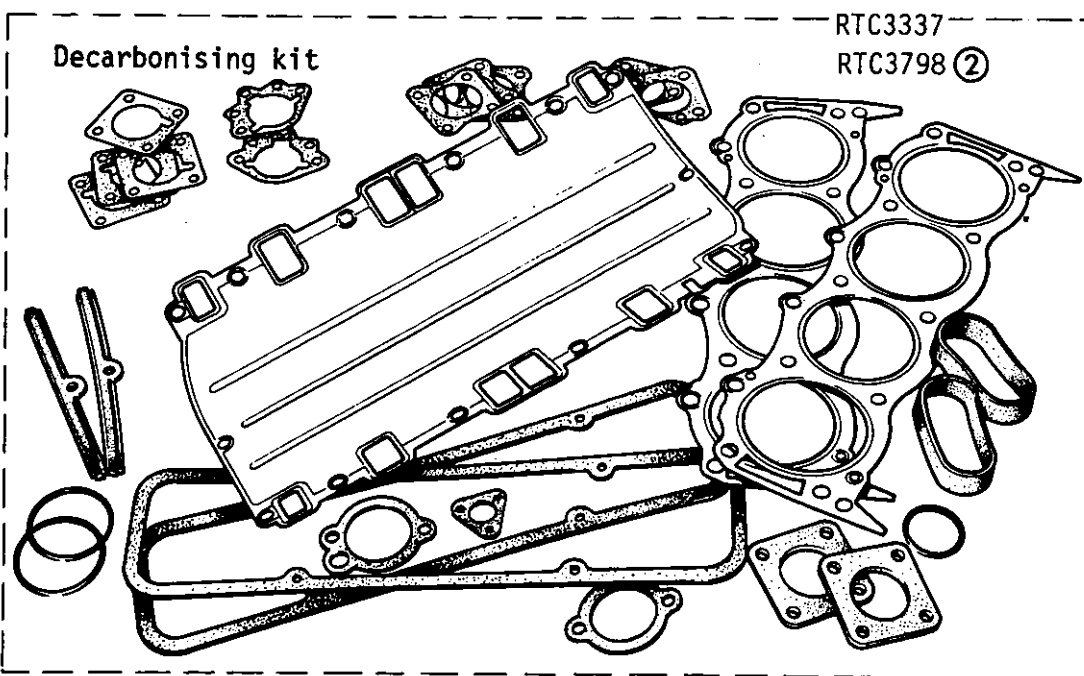
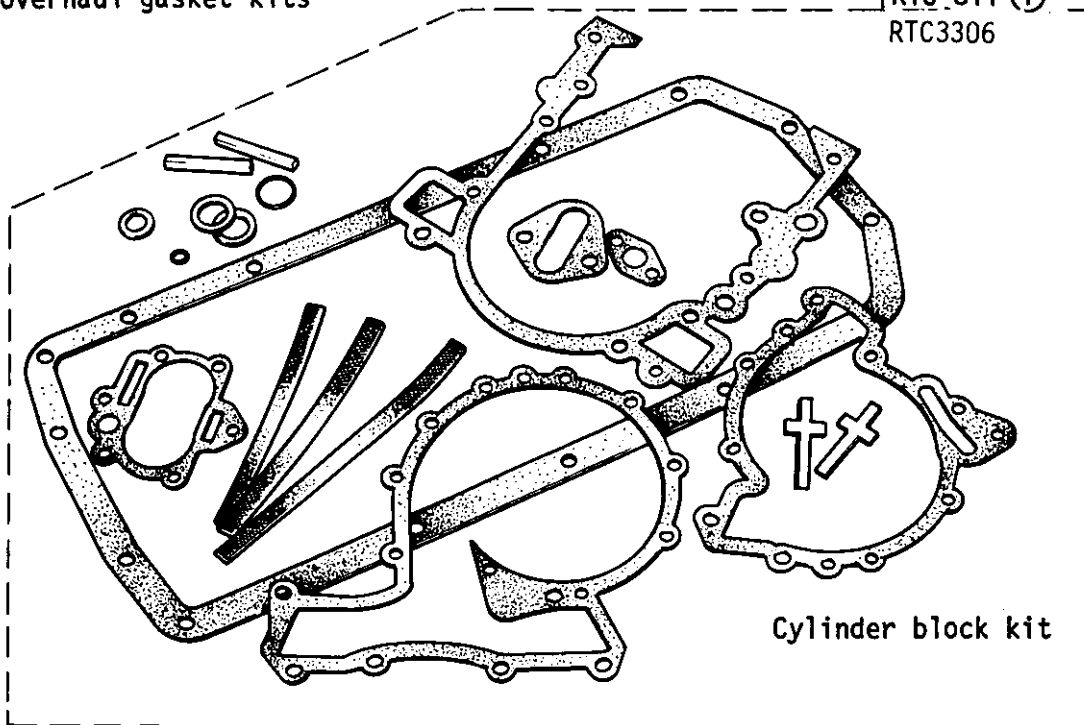
GROUP B  
 DETOXED ENGINE - Thermostat, Inlet Manifold Fixings & Outlet Pipes



Engines 398 Australia only

GROUP B  
ENGINE - Overhaul gasket kits

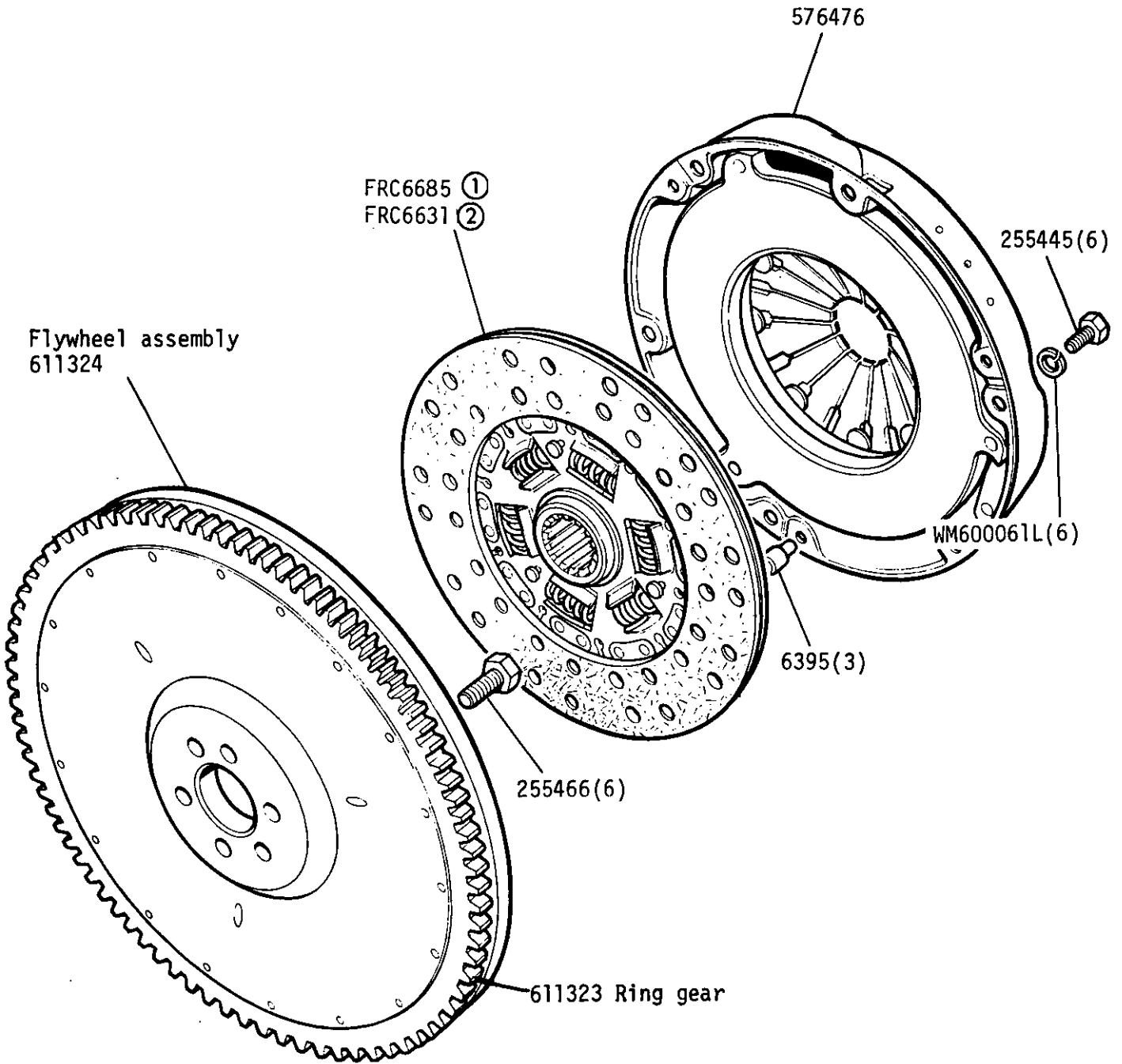
RTC 811 ①  
RTC3306



- ① Engines 355 suffix 'A' only.
- ② Engines 398 suffix 'F' only, Australia

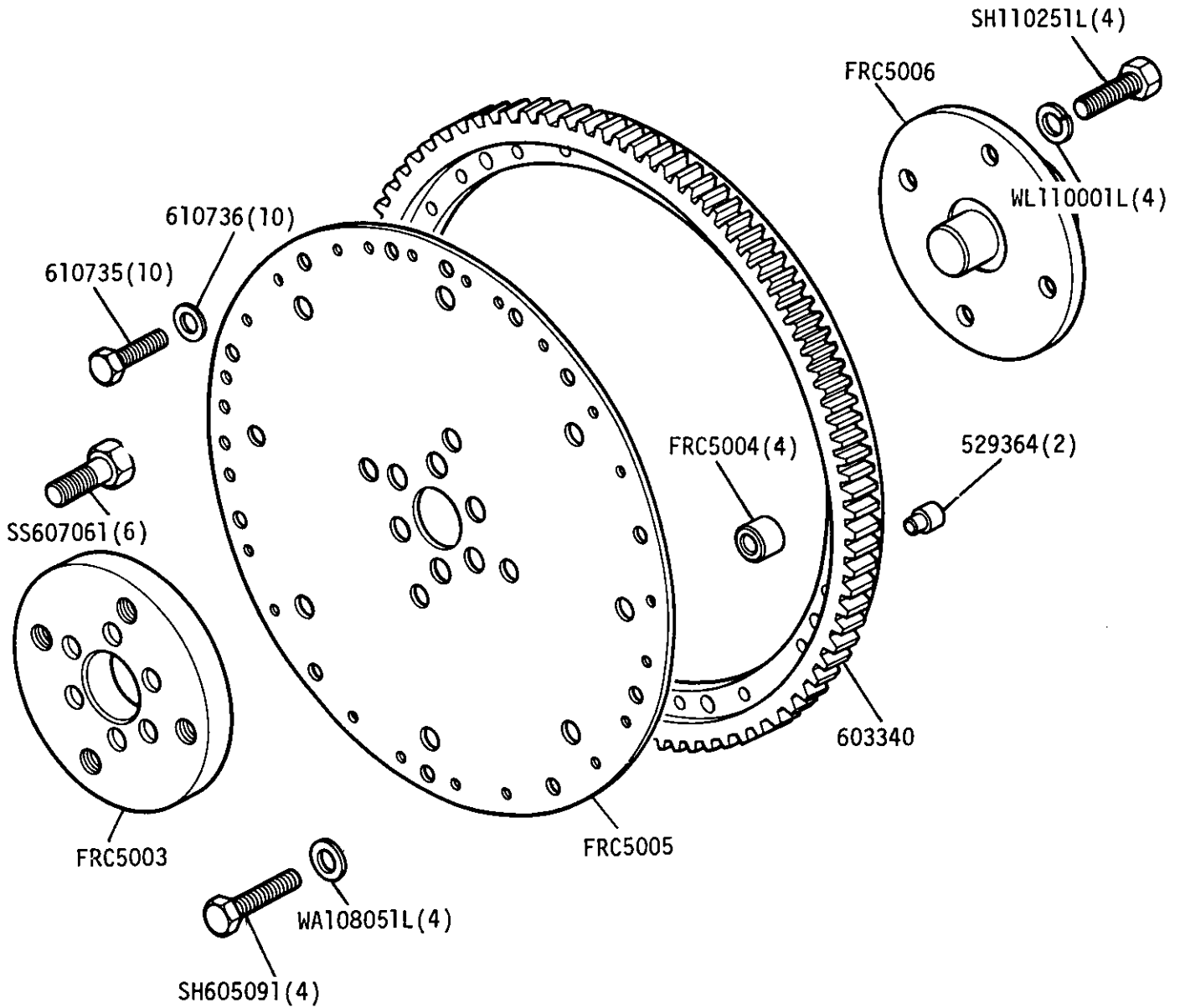


GROUP C  
CLUTCH - Flywheel and clutch

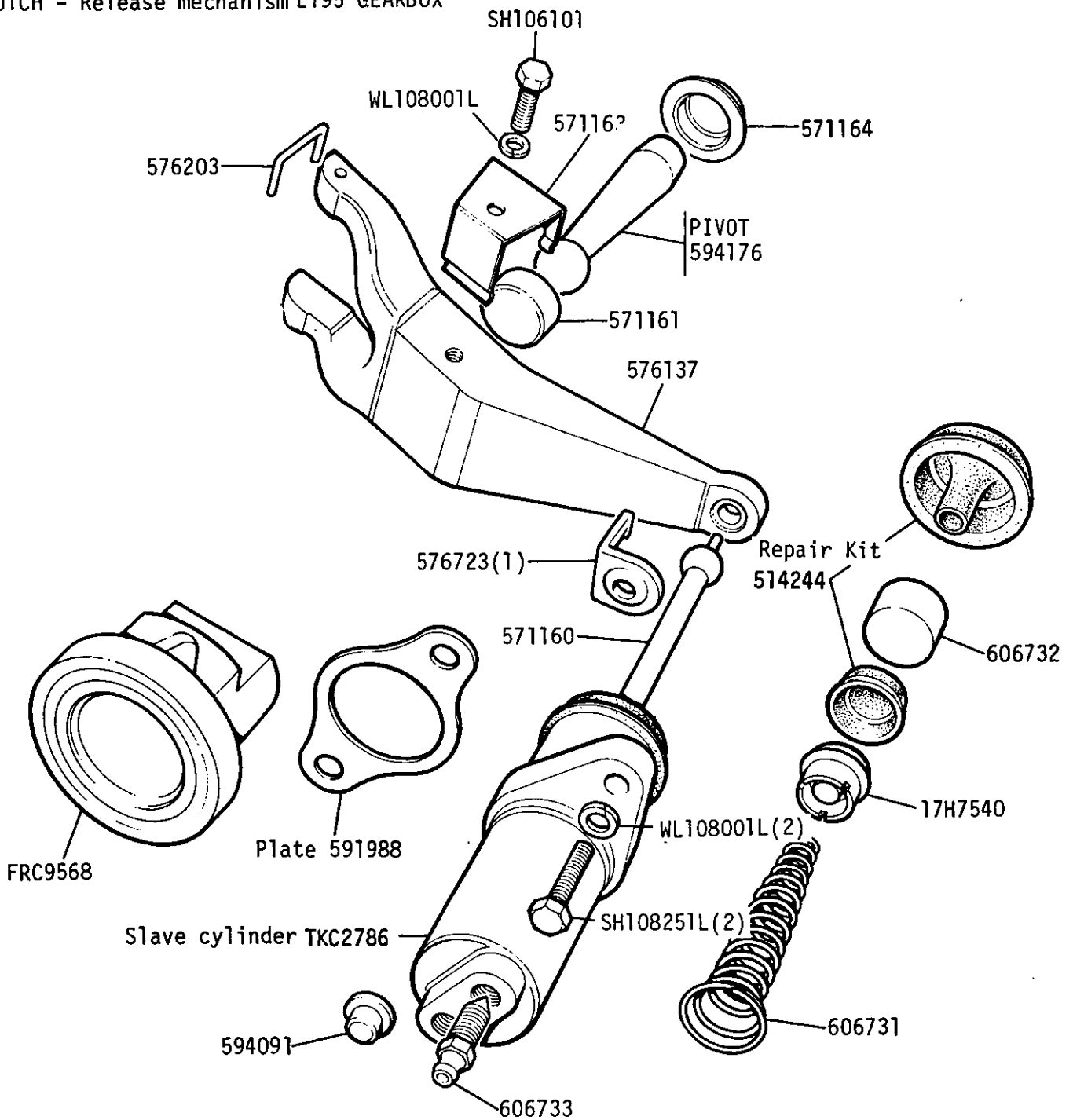


- ① Manual LT77 Gearbox 5 Speed
- ② Manual LT95 Gearbox 4 Speed

GROUP C  
DRIVE PLATE & STARTER RING, AUTOMATIC TRANSMISSION



GROUP C  
 CLUTCH - Release mechanism LT95 GEARBOX



For gearbox up to 35506638A

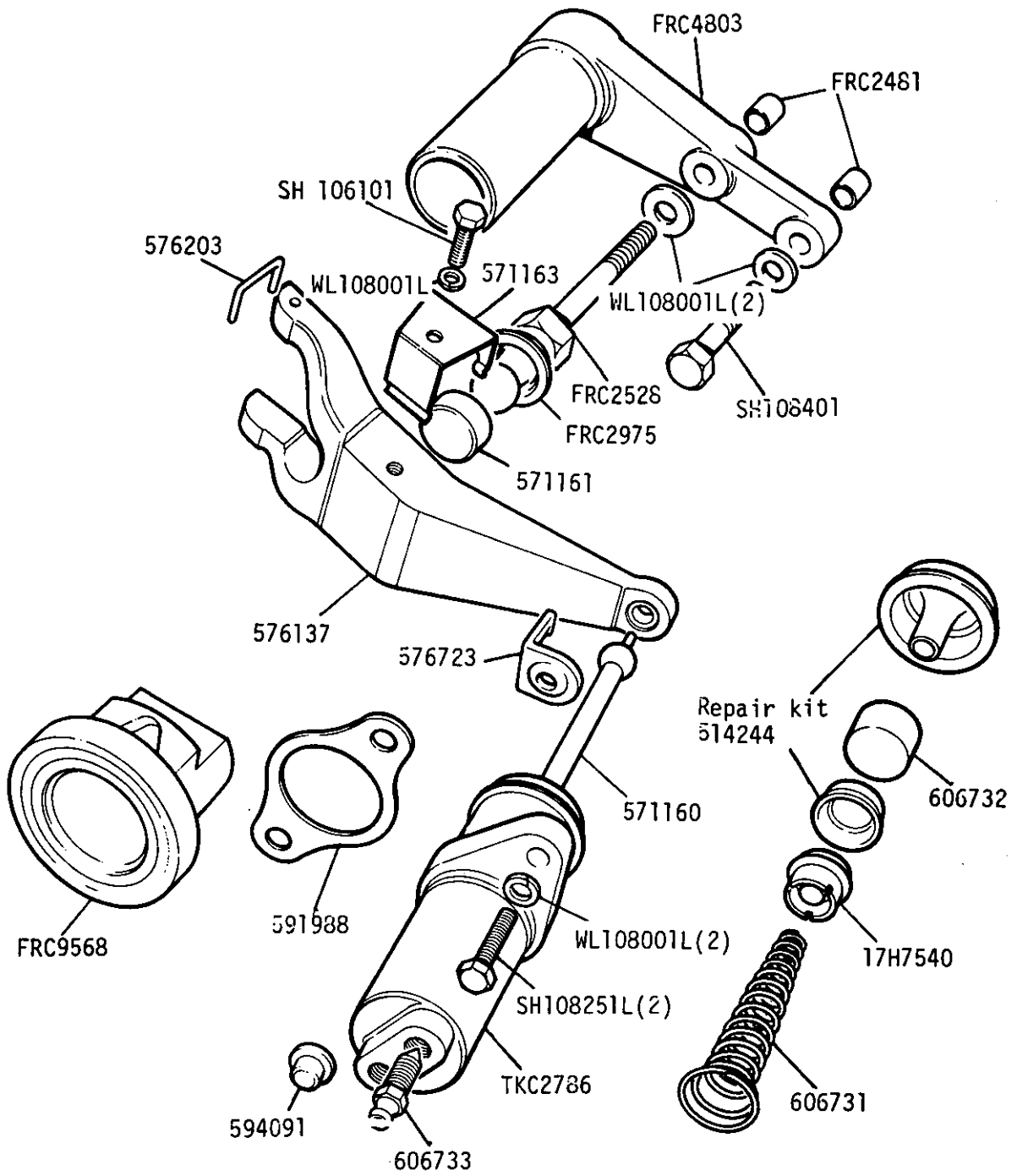
Steel type sleeve & its associate bearing no longer available.

Use bearing & nylon/glass fibre sleeve assy FRC4679 in conjunction with Pivot 594176.

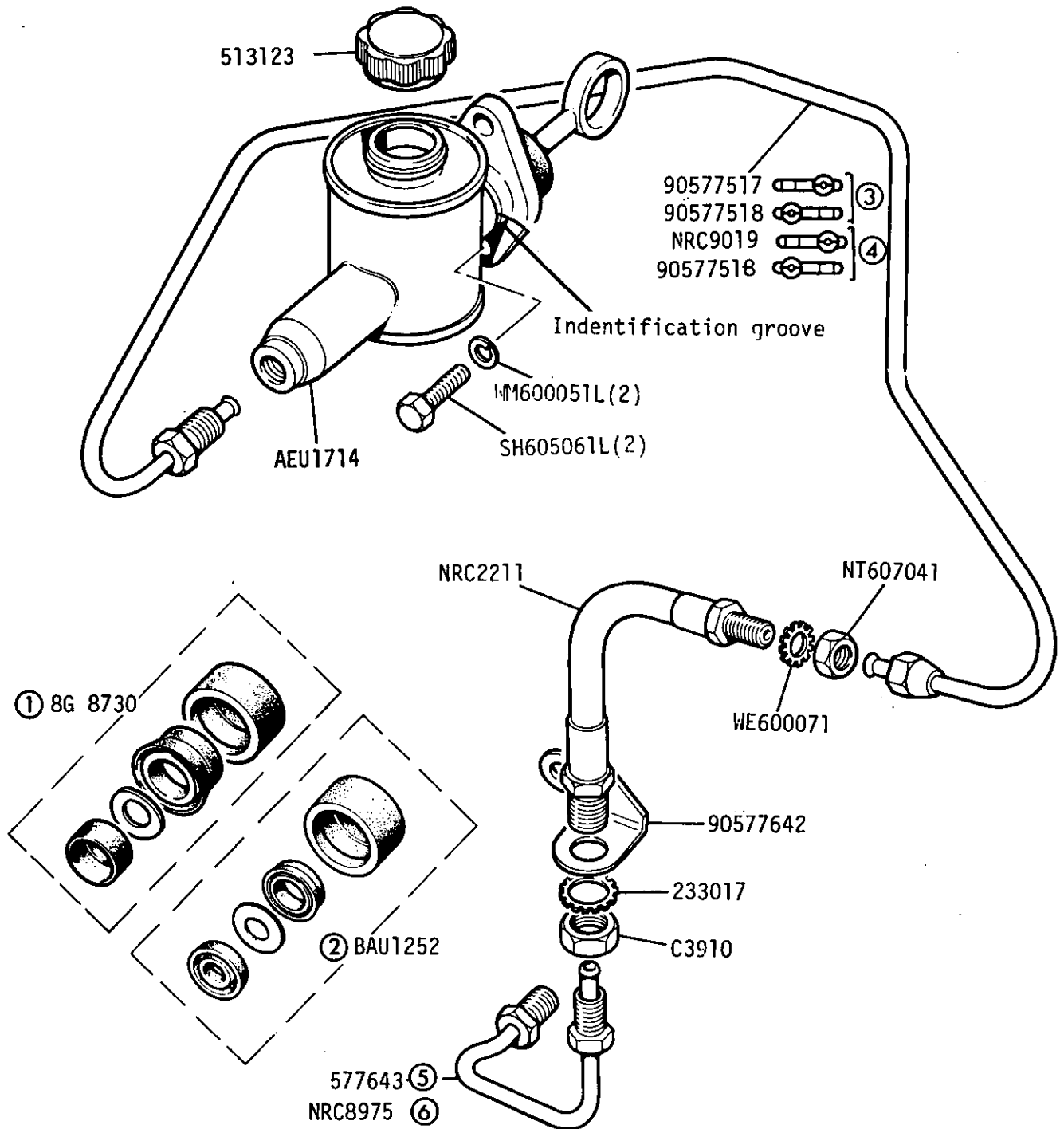
Repair Kit for clutch slave cylinder 514244.



GROUP C  
CLUTCH - RELEASE MECHANISM, LT77 GEARBOX

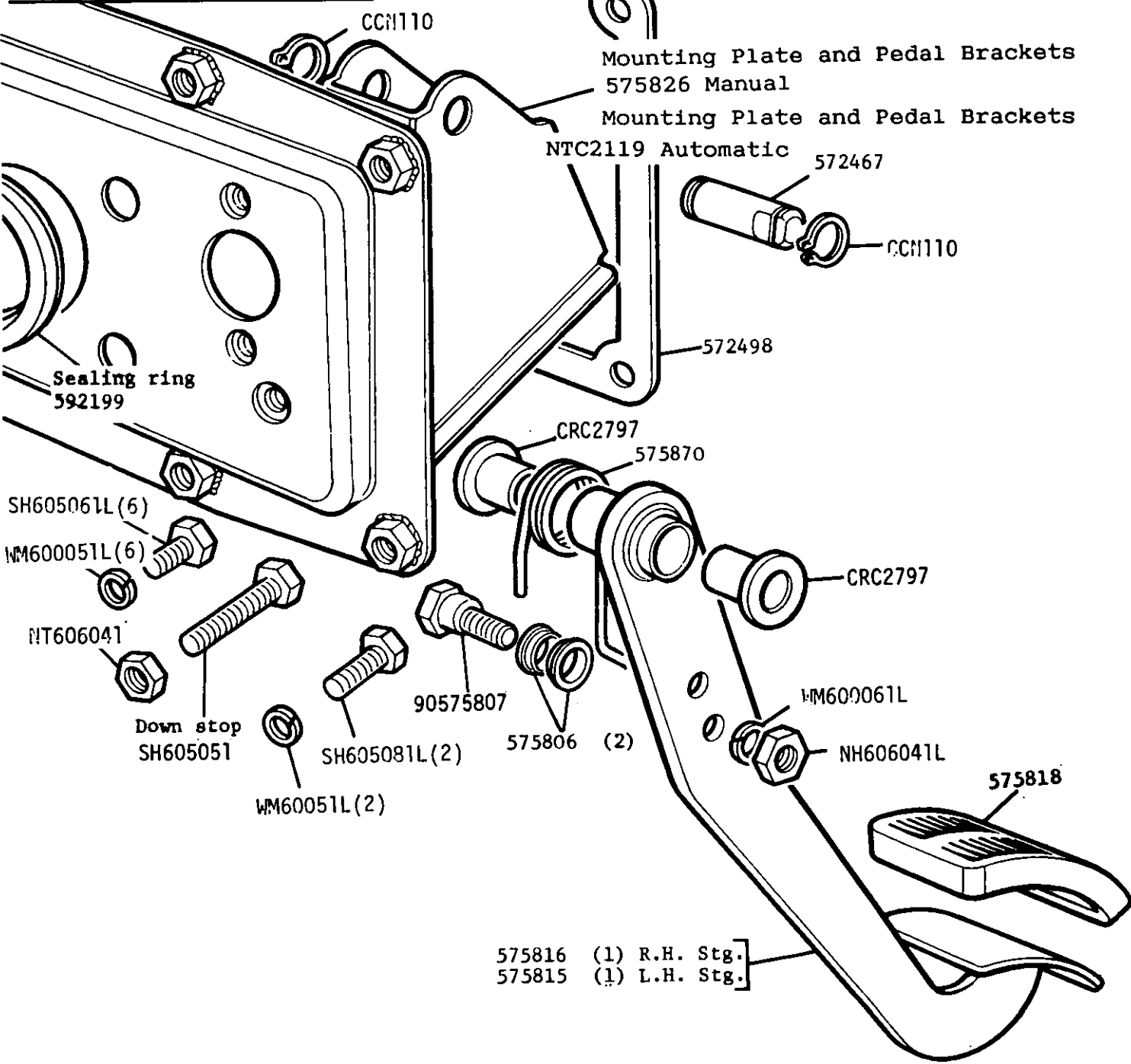


GROUP C  
CLUTCH MASTER CYLINDER AND PIPES



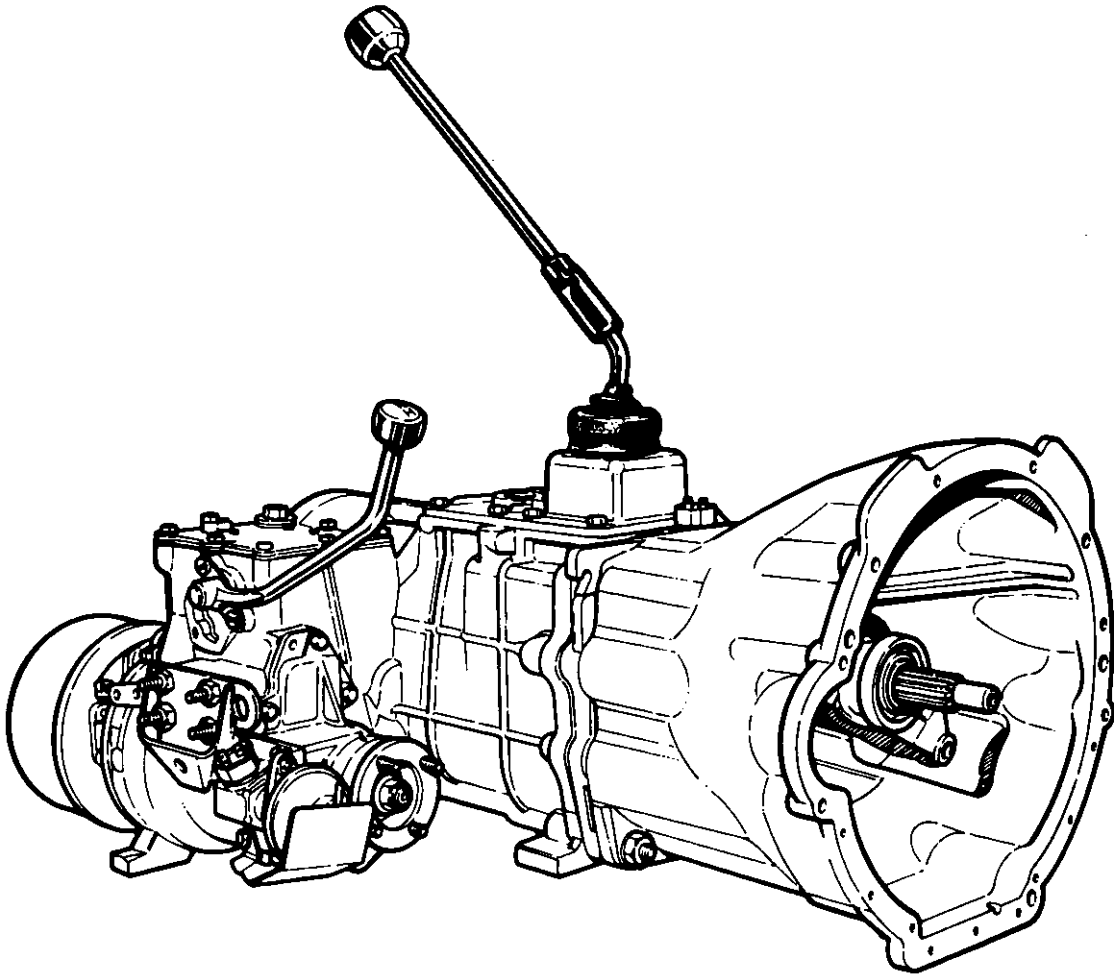
- ① For early master cylinder without indentification groove on body
- ② For late type master cylinder with indentification groove on body
- ③ Up to vehicle 1AA112528 2AA112611
- ④ From vehicle 1AA112529 2AA112612 onwards
- ⑤ 4 speed manual
- ⑥ 5 speed manual

**GROUP C  
CLUTCH PEDAL AND MOUNTING PLATE**



575816 (1) R.H. Stg.  
575815 (1) L.H. Stg.

GROUP D  
Gearbox Assembly



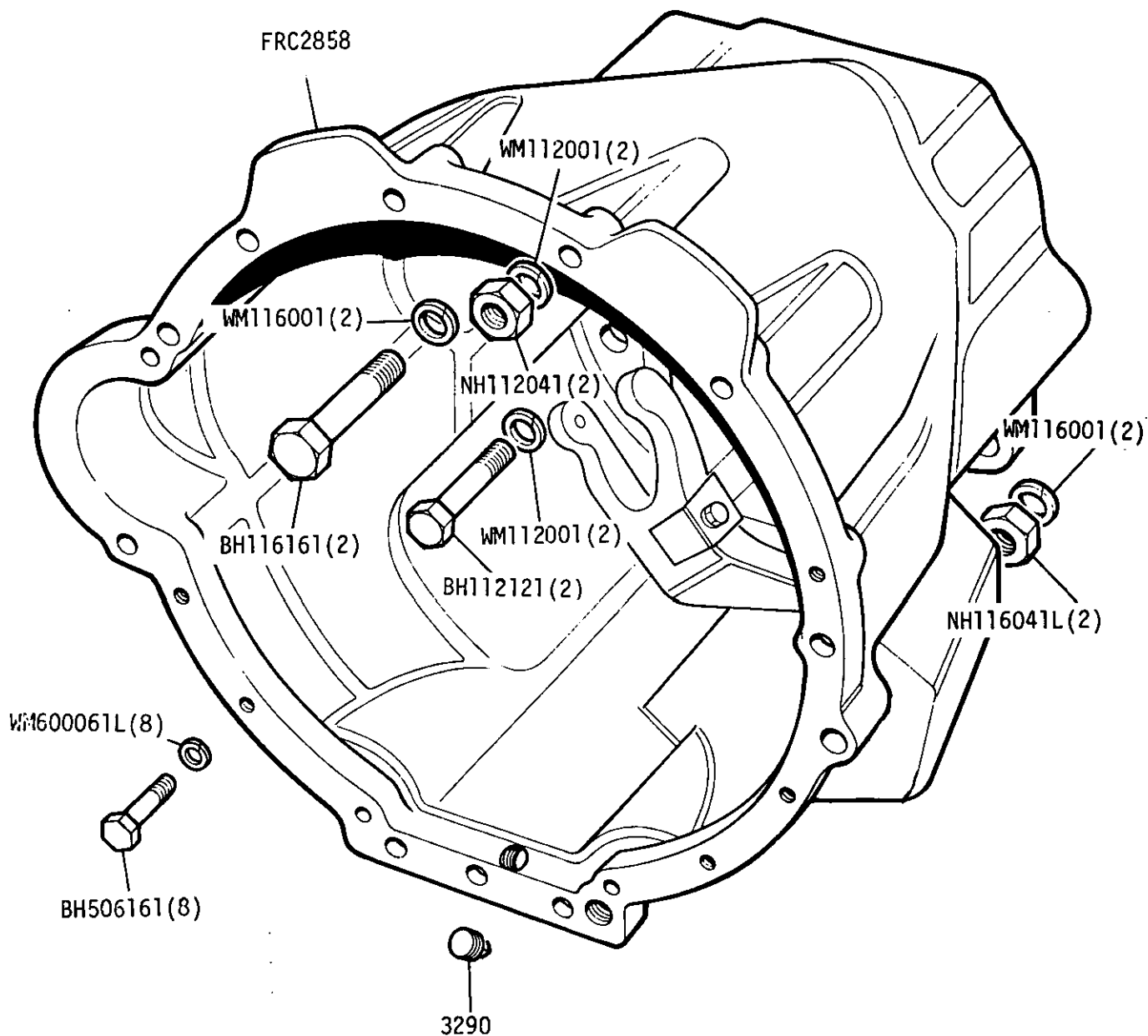
Typical illustration

Gearbox assemblies

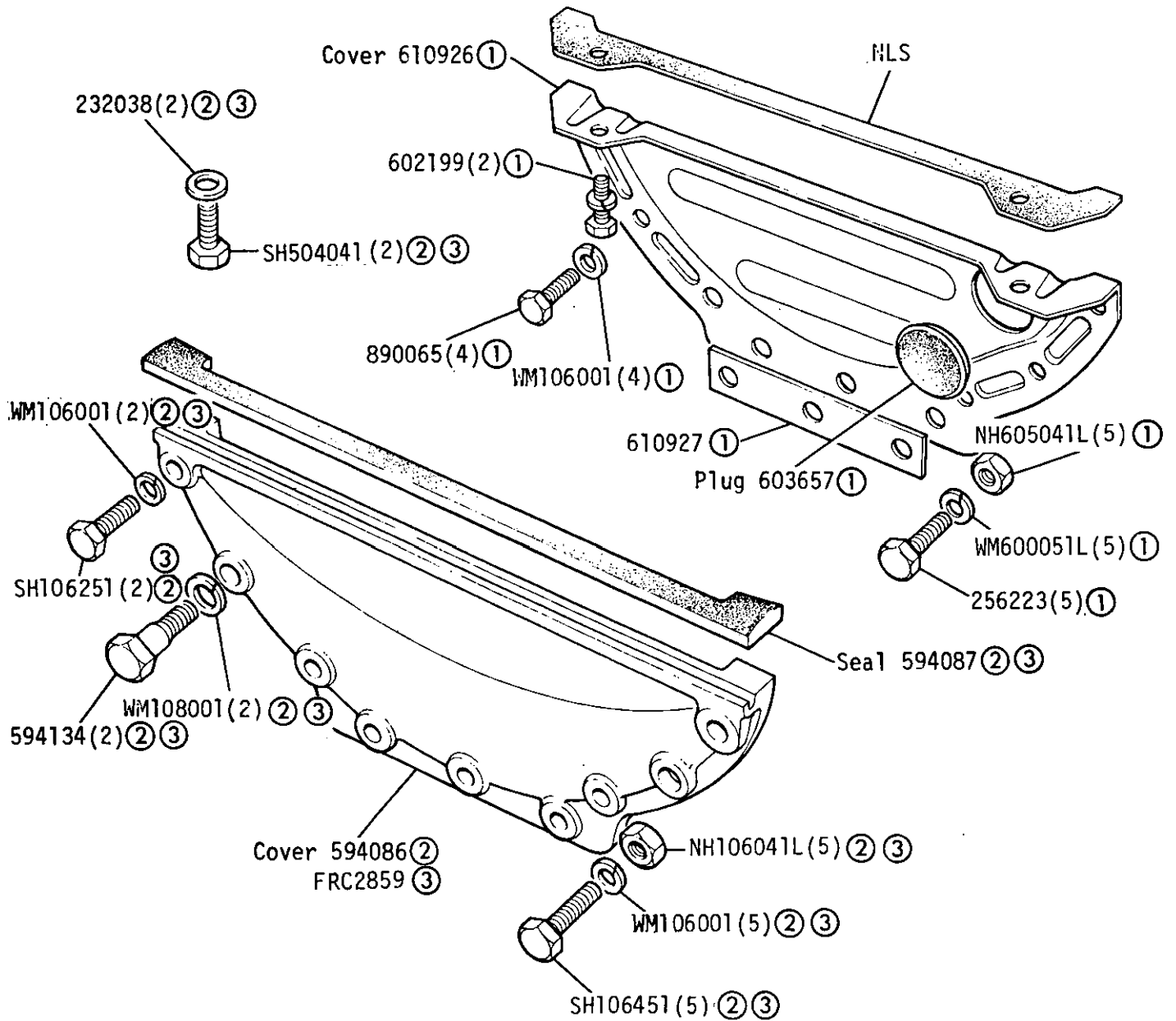
FRC1677N | for 8.25:1 C/R or 8.13:1 C/R engine  
FRC1677R | Gearbox identification 35500001C onwards

FRC4751R for 9.35:1 C/R engine Gearbox identification 12C00001A onwards

GROUP D  
GEARBOX - Bell Housing

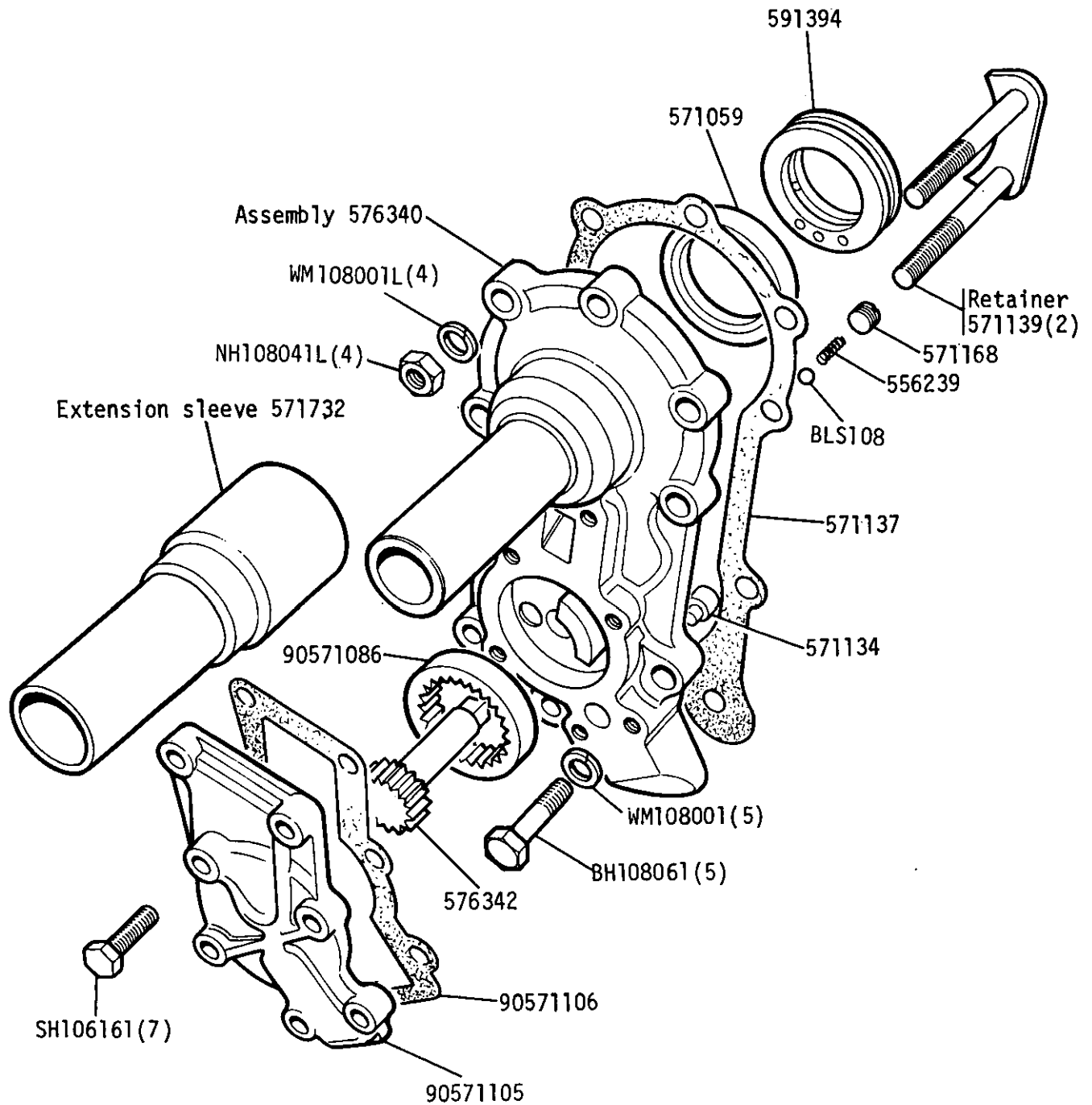


GROUP D  
 GEARBOX - Bottom cover for bell housing



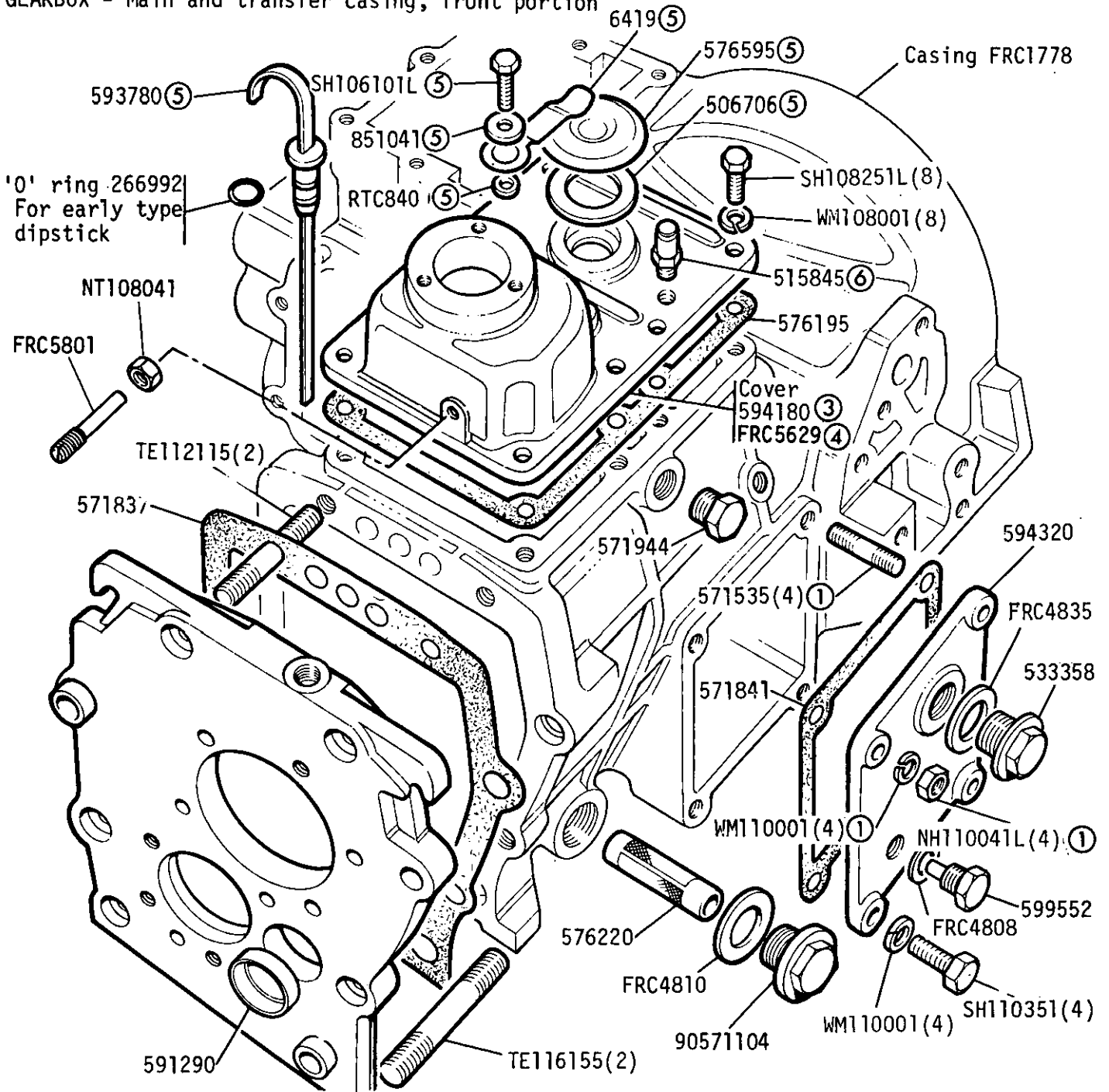
- ① Up to gearbox number 35506011A (For use with Bell housing 571832)  
 ② From gearbox number 35506012A Up to 35567045C (For use with Bell housing 594175)  
 ③ From gearbox number 35567046C onwards (For use with Bell housing FRC2858)

GROUP D  
GEARBOX - Front cover and oil pump



All items on this page are part of oil pump assembly,  
except extension sleeve and bearing retainer.

GROUP D  
 GEARBOX - Main and transfer casing, front portion



① For early type cover plate without filler plug

③ Cover with top oil filler provision, early models

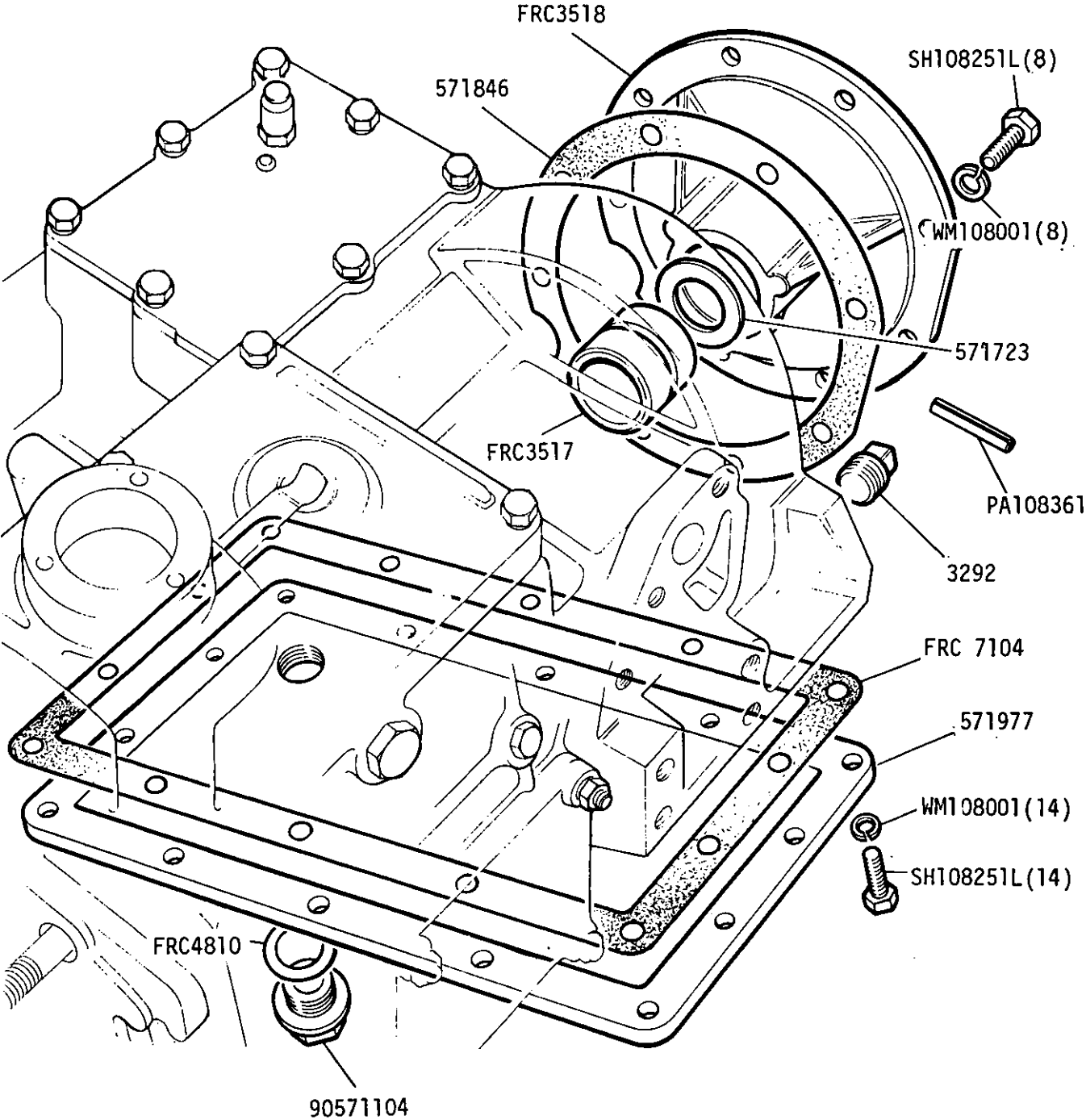
④ Cover without top oil filler provision, late models

⑤ Early models

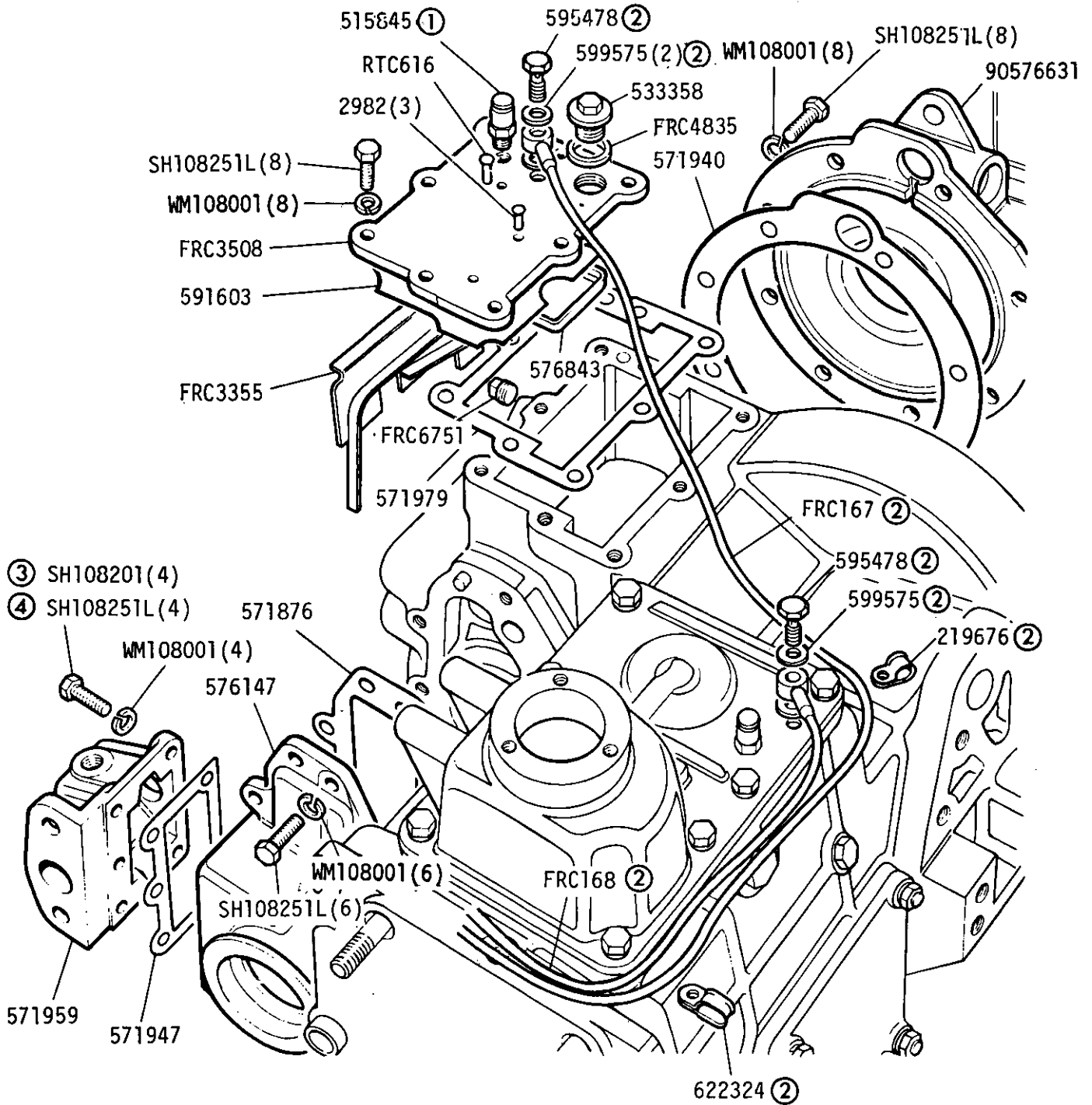
⑥ For tube type breather see frame 1F 05



GEARBOX - Main and transfer casing, rear portion.

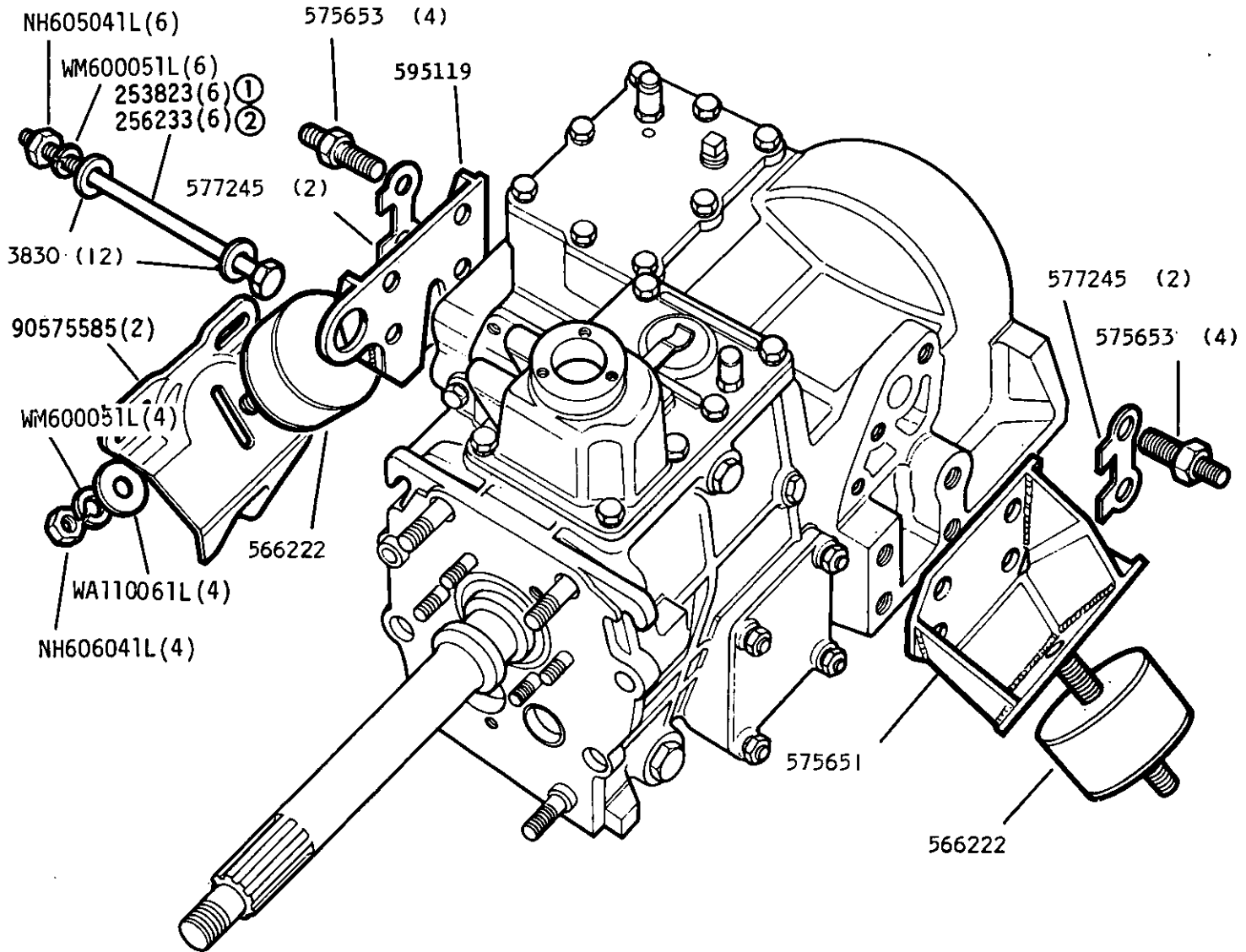


GROUP D  
 GEARBOX MAIN AND TRANSFER CASING TRANSFER PORTION



- ① Valve type breather. Early models
- ② Tube type breather. Late models (Not part of gearbox assembly)
- ③ 20mm Long ) As Required
- ④ 25mm Long )

**GROUP D**  
**GEARBOX MOUNTINGS**

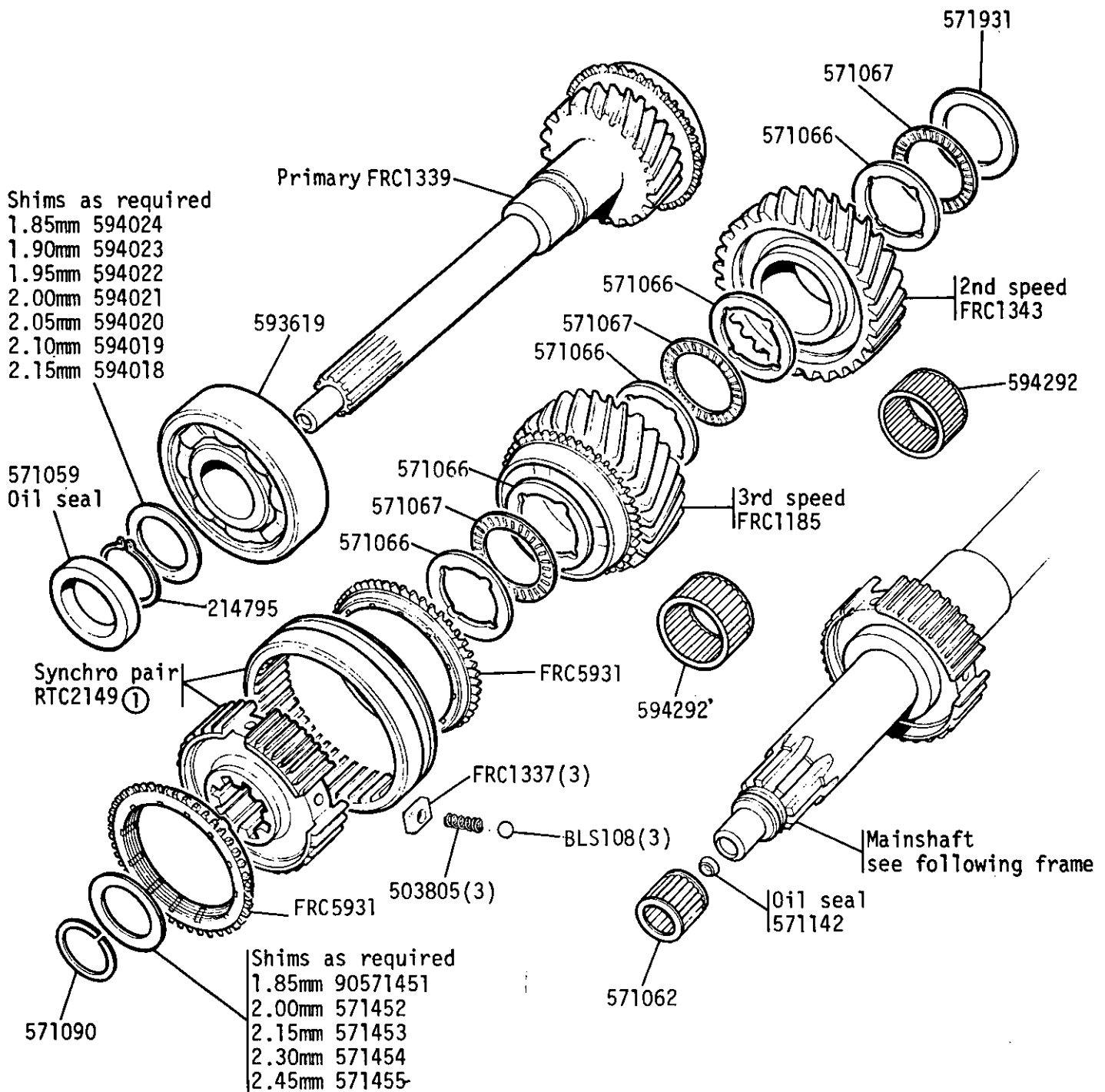


**REMARKS** Suspension rubbers and fixings are not part of gearbox assembly

- ① Bolt 3 1/8 in long Alternatives
- ② Bolt 3 1/8 in long Check before ordering

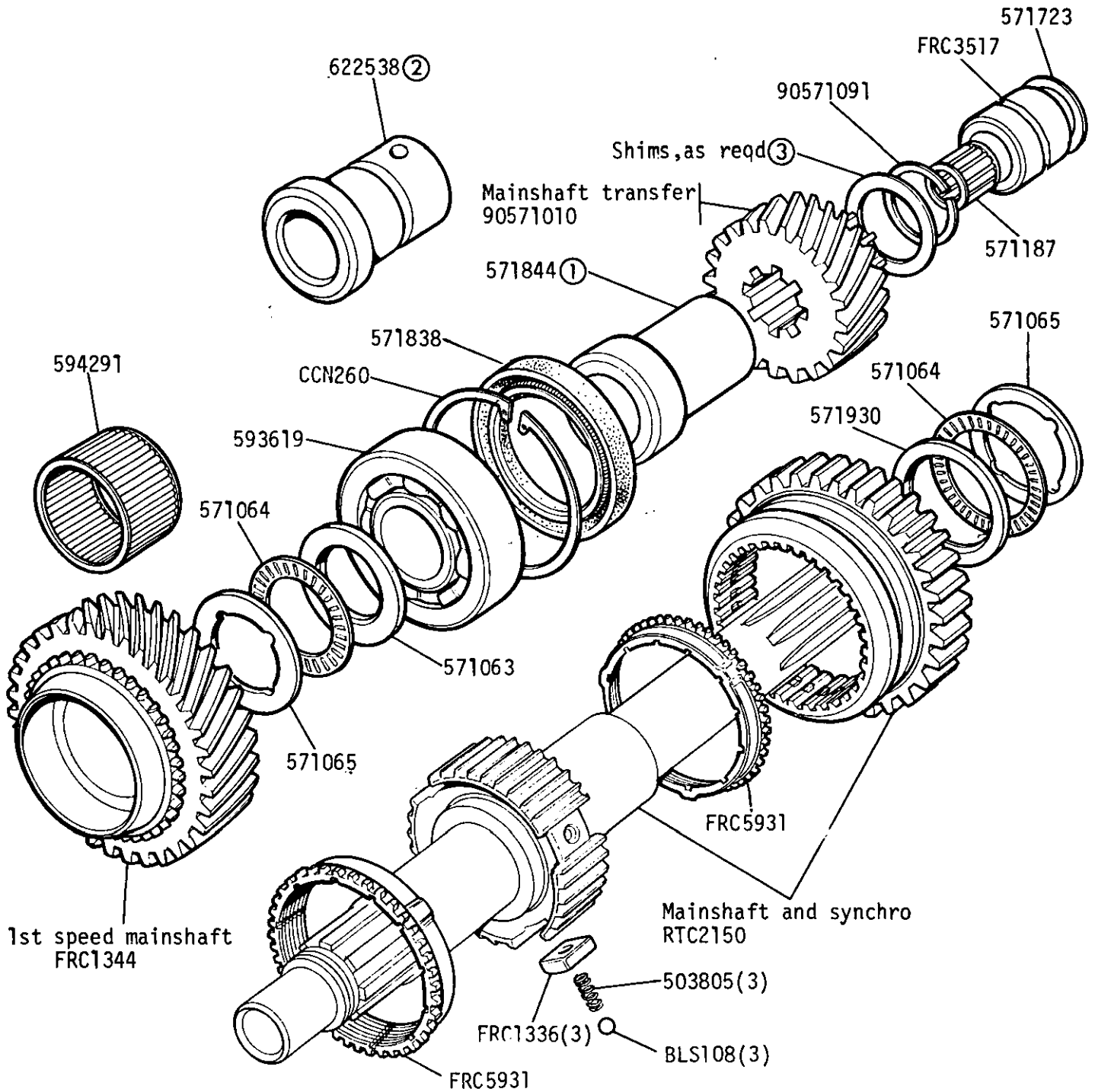
GROUP D

GEARBOX - Primary pinion, 2nd and 3rd mainshaft gears



① When fitting new 3rd & 4th speed synchro gears part no. RTC2149 to gearboxes prior to 35538474B Fork assembly RTC2148 must also be supplied.

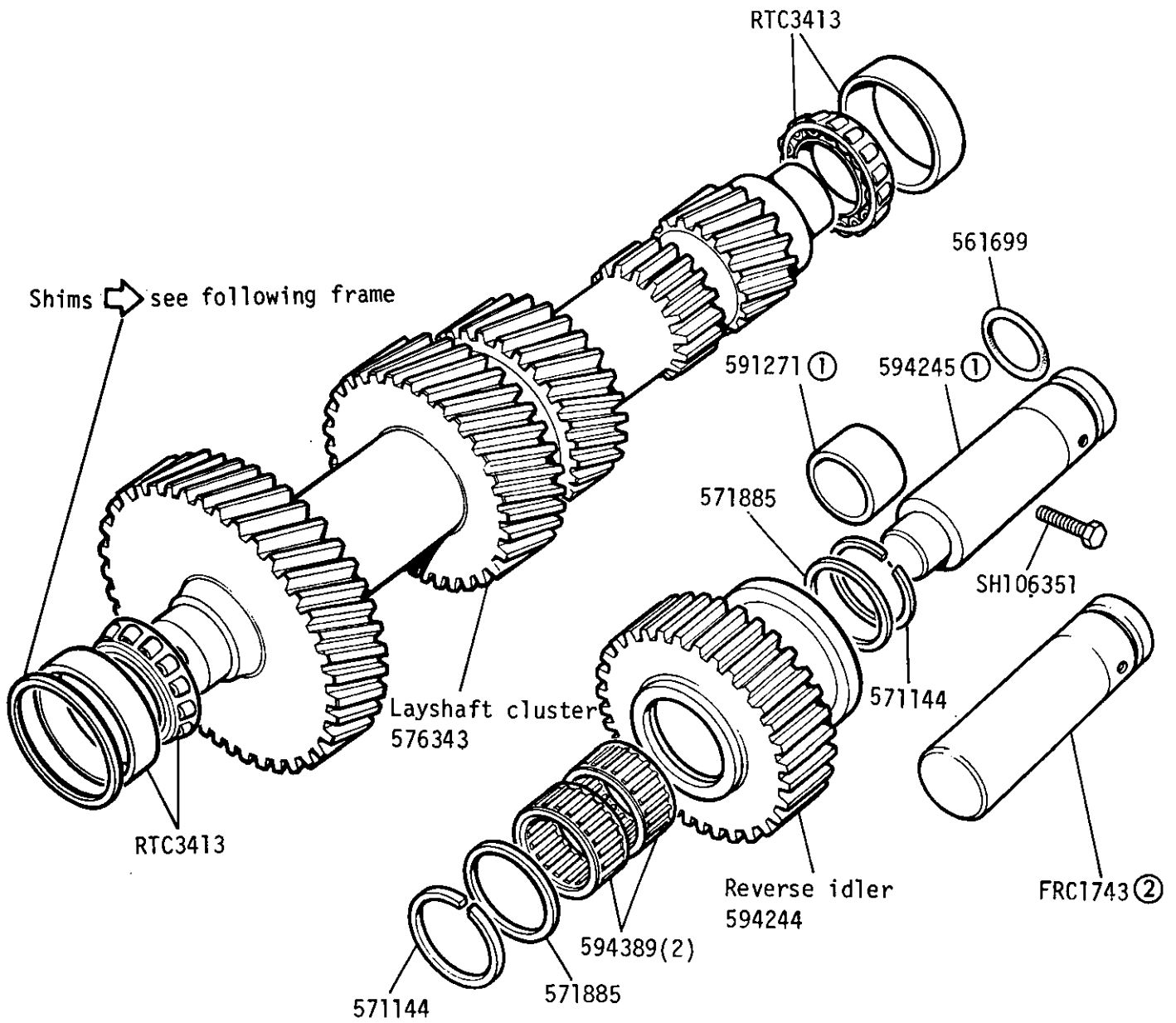
**GROUP D**  
**GEARBOX - 1st speed mainshaft gear and transfer gear**



For gearboxes prior to 35527419B supply mainshaft and synchro gear RTC2150 and selector fork RTC2148 as a set

- ① Plain type spacer, up to gearbox 35520819B inclusive
- ② Grooved spacer from gearbox 35520820B onwards
- ③ 1.65mm 593814 1.85mm 593818  
 1.70mm 593815 1.90mm 593819  
 1.75mm 593816 1.95mm 593820  
 1.80mm 593817 2.00mm 593821

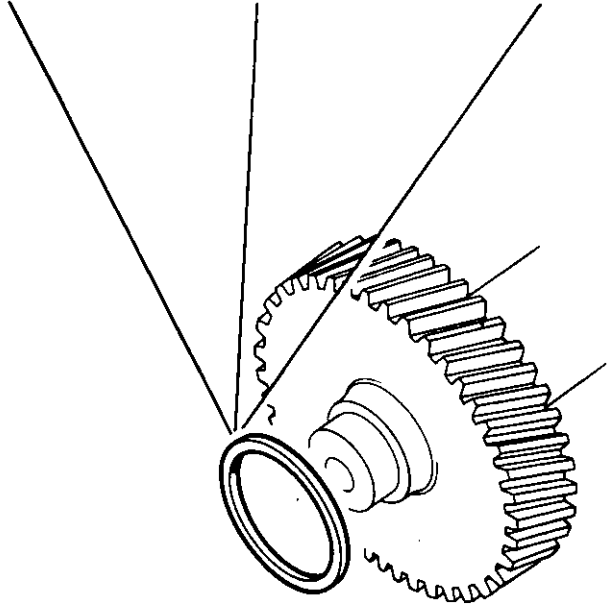
GROUP D  
 GEARBOX - Layshaft Gears and Reverse



- ① Flanged shaft for early type casing with bush
- ② Plain shaft for late type casing without bush

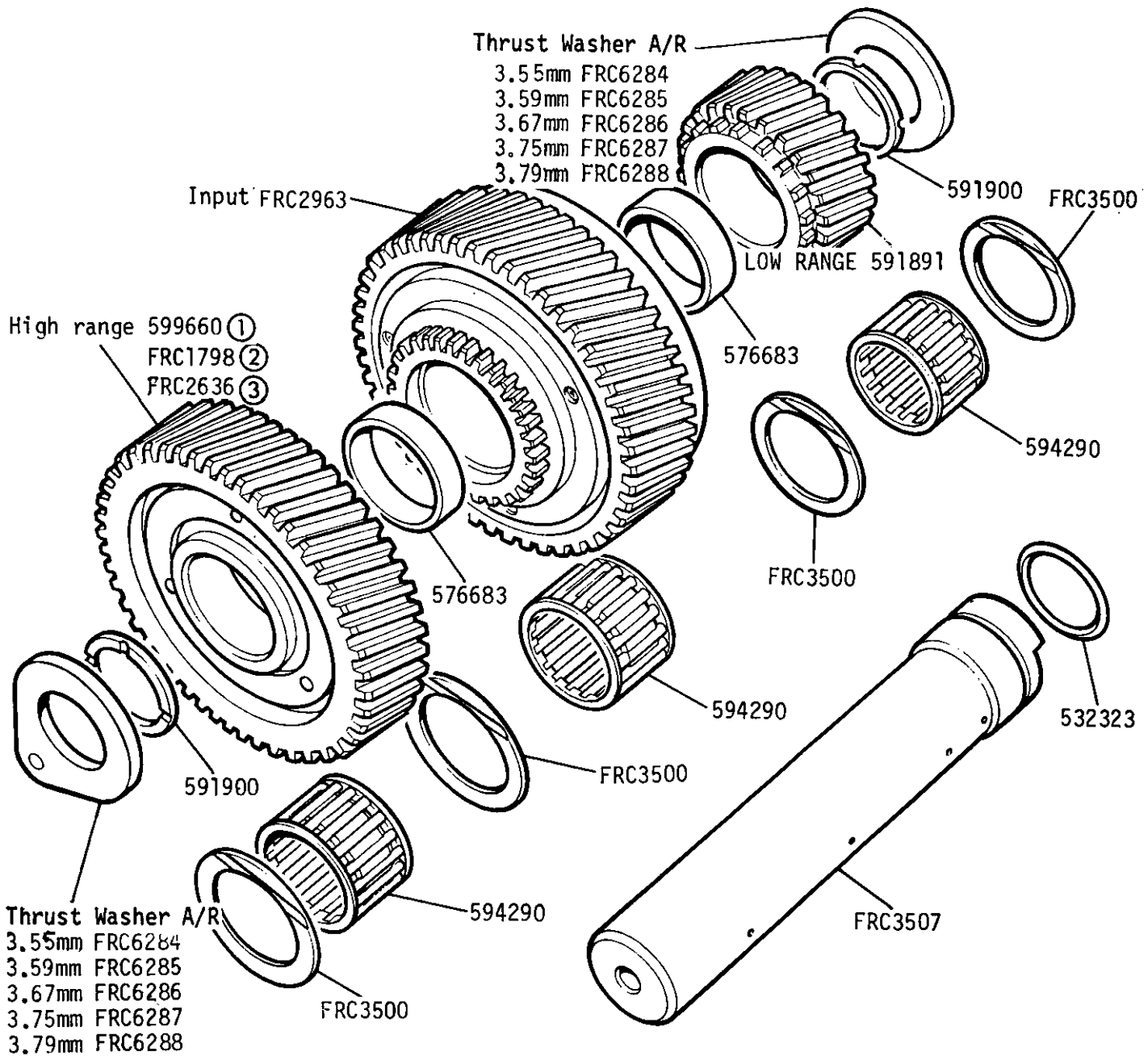
GROUP D  
 GEARBOX - Shims for Layshaft Gear Cluster

As Required	As Required	As Required
1.550mm 576351	1.875mm FRC3648	2.200mm 576364
1.575mm FRC3642	1.900mm 576358	2.225mm FRC3655
1.600mm 576352	1.925mm FRC3649	2.250mm 576365
1.625mm FRC3643	1.950mm 576359	2.275mm FRC3656
1.650mm 576353	1.975mm FRC3650	2.300mm 576366
1.675mm FRC3644	2.000mm 576360	2.325mm FRC3657
1.700mm 576354	2.025mm FRC3651	2.350mm 576367
1.725mm FRC3645	2.050mm 576361	2.375mm FRC3658
1.750mm 576355	2.075mm FRC3652	2.400mm 576368
1.775mm FRC3646	2.100mm 576362	2.425mm FRC3659
1.800mm 576356	2.125mm FRC3653	2.450mm 576369
1.825mm FRC3647	2.150mm 576363	2.475mm FRC3660
1.850mm 576357	2.175mm FRC3654	2.500mm 576370



GROUP D

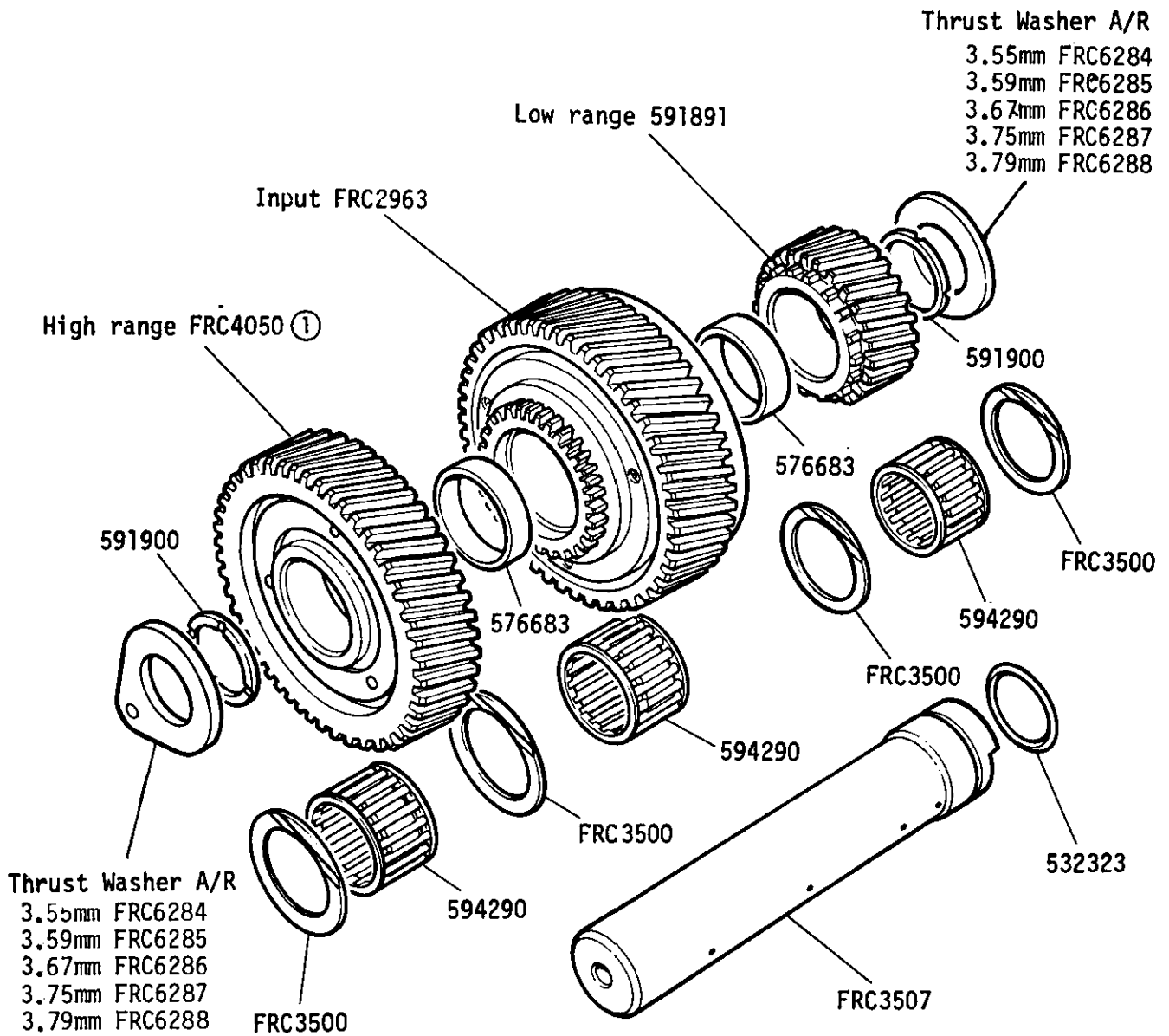
GEARBOX - Intermediate gears For engines with 8.25:1 and 8.13:1 compression ratio



- ① Up to gearbox suffix 'B' inclusive 1.174:1 Ratio, 47 Teeth
- ② From gearbox suffix C to 35594059C 1.113:1 Ratio, 48 Teeth
- ③ From gearbox suffix 35594060C 1.1227:1 Ratio, 43 Teeth

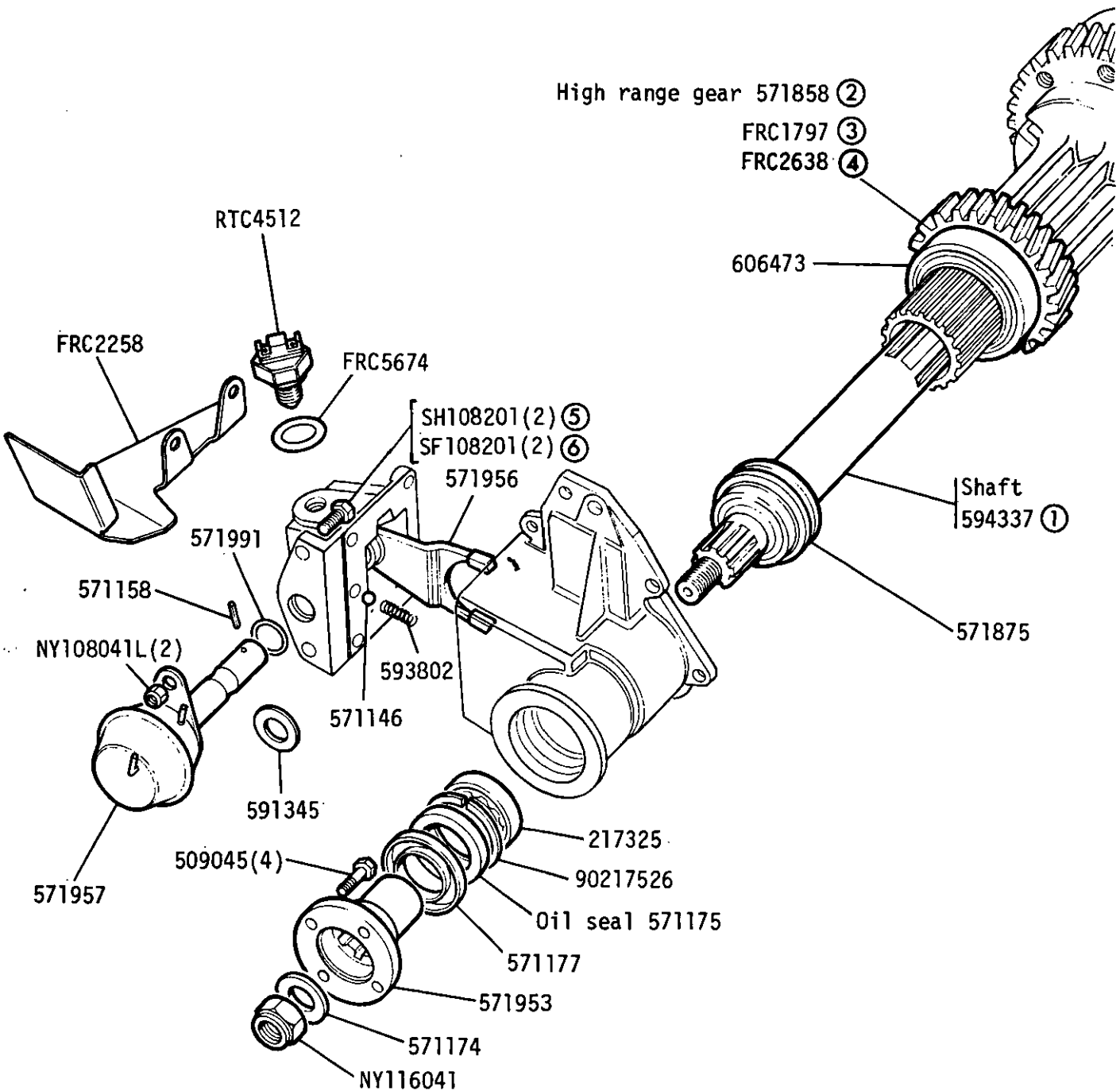


GROUP D  
 GEARBOX - Intermediate gears for engines with 9.35:1 Compression ratio



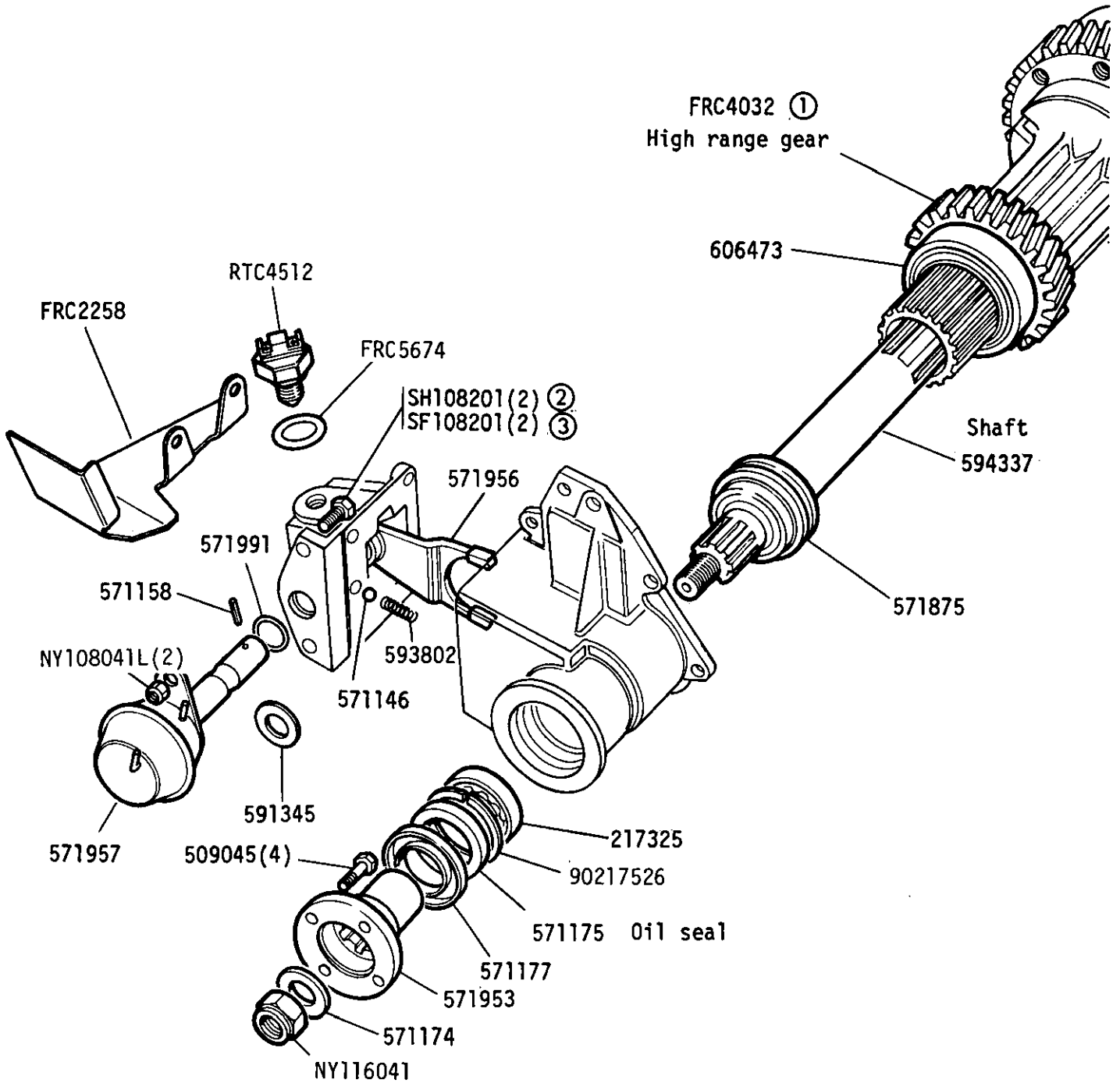
① .9962:1 ratio (45 teeth) From gearbox 12C 00001 A onwards

GROUP D  
 GEARBOX - Front Output shaft and Vacuum Actuator For Engines 8.25:1 & 8.13:1 C/R



- |   |  |
|---|--|
| ① | When replacing front output shaft on a suffix 'A' gearbox, see also remarks on gearbox differential section. |
| ② | Up to gearbox suffix 'B' inclusive, 1.174:1 Ratio, 32 Teeth  |
| ③ | From gearbox suffix 'C' to 35594059C 1.113:1 Ratio, 31 Teeth   |
| ④ | From gearbox 35594060C 1.1227:1 Ratio, 28 Teeth  |
| ⑤ | Hexagon head type )  |
| ⑥ | Countersunk head type ) Check before ordering  |

**GROUP D**  
**GEARBOX - Front Output shaft and Vacuum Actuator for engines with 9.35:1 compression ratio**

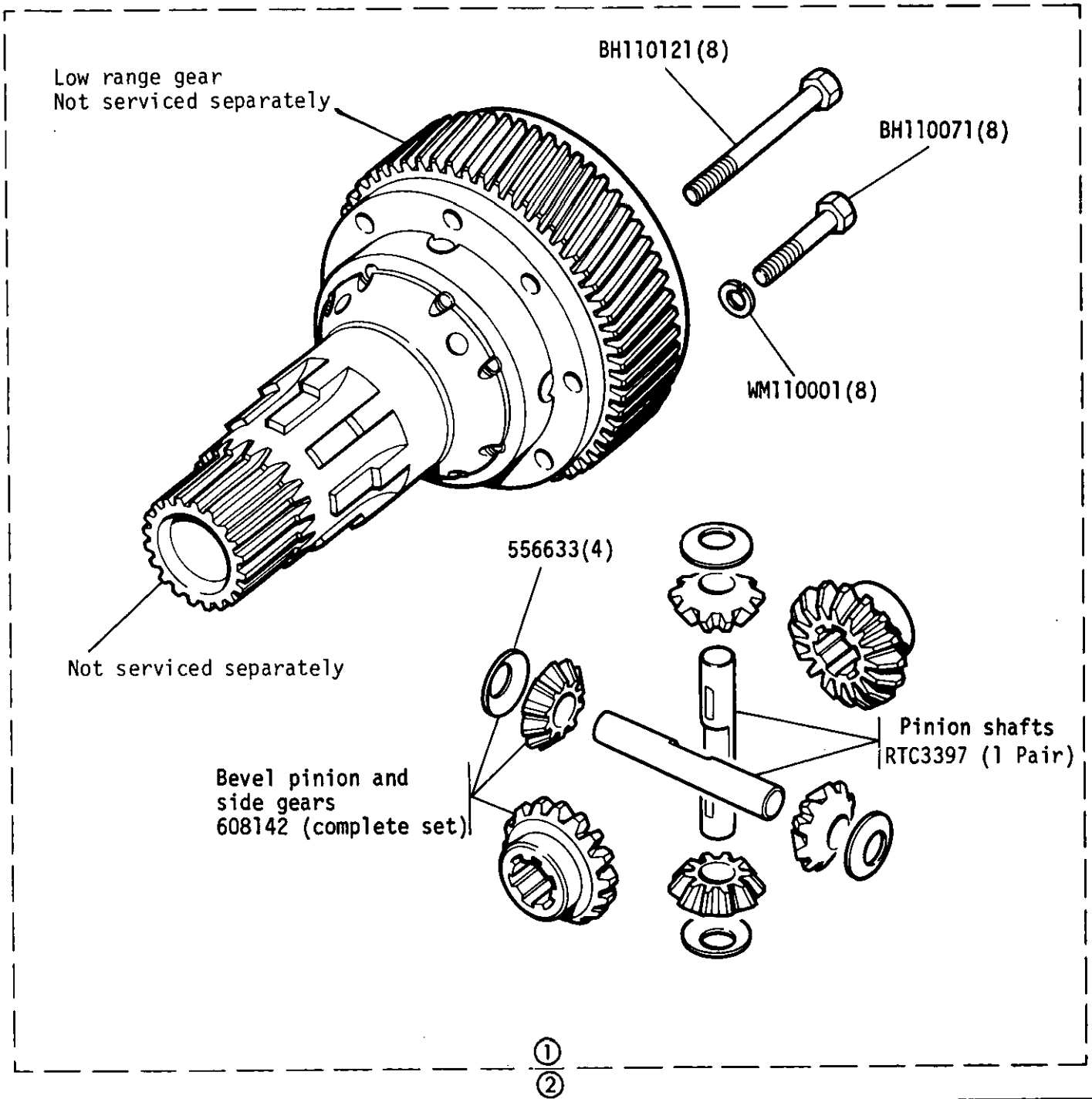


① .9962 :1 Ratio (26 teeth) From gearbox 12C00001A onwards

② Hexagon head type

③ Countersunk head type

GROUP D  
GEARBOX DIFFERENTIAL



Note - Suffix 'A' gearboxes - use Differential Replacement Kit 608426 which includes front and rear output shafts  
Individual component parts are no longer available

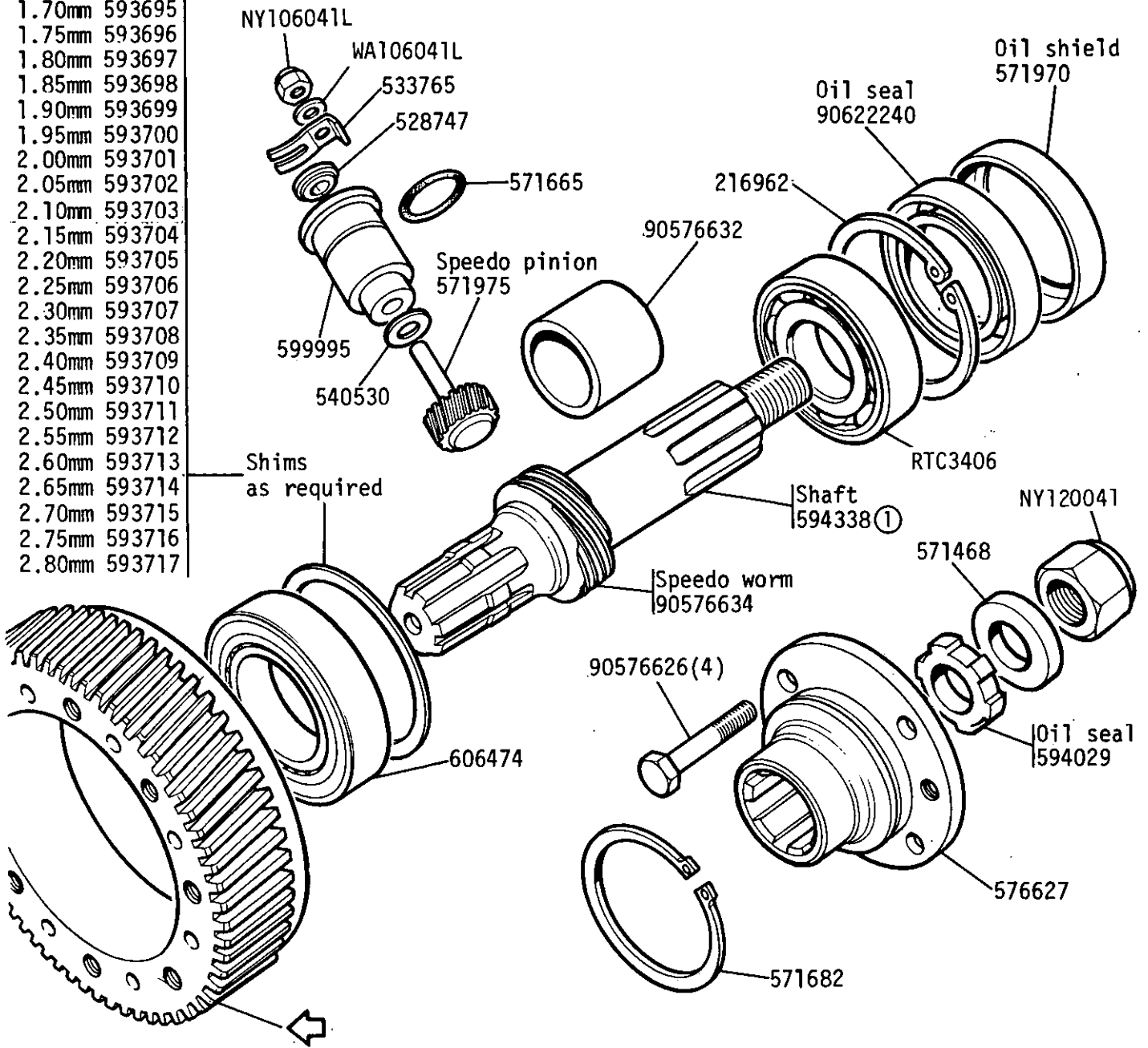
① 594340 Gearbox Differential complete (balanced set)

② FRC7740 Gearbox Differential complete (Balanced set) FROM 12C16554A

GROUP D

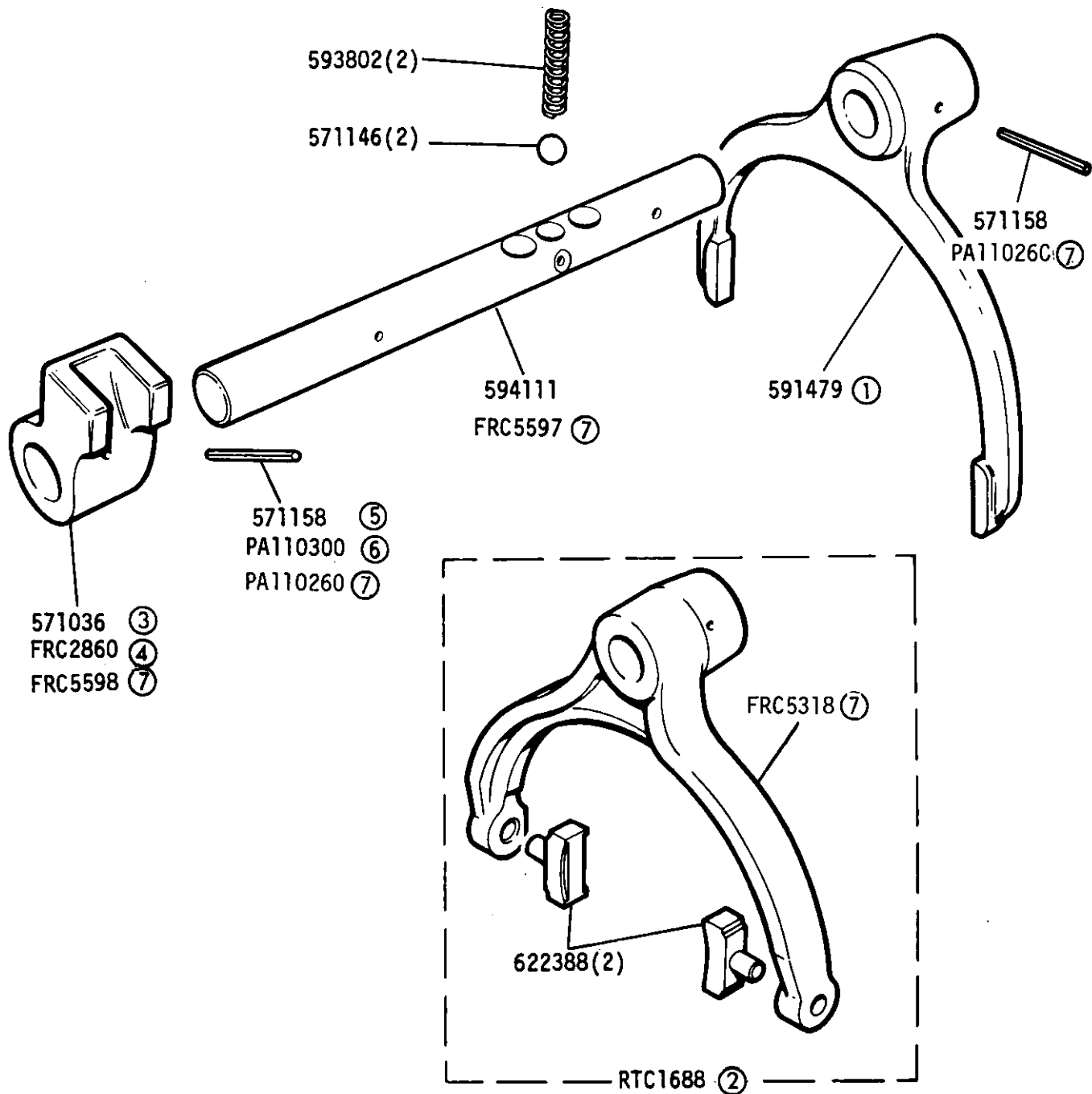
GEARBOX - Rear output shaft, gears and speedo worm drive

1.65mm	593694
1.70mm	593695
1.75mm	593696
1.80mm	593697
1.85mm	593698
1.90mm	593699
1.95mm	593700
2.00mm	593701
2.05mm	593702
2.10mm	593703
2.15mm	593704
2.20mm	593705
2.25mm	593706
2.30mm	593707
2.35mm	593708
2.40mm	593709
2.45mm	593710
2.50mm	593711
2.55mm	593712
2.60mm	593713
2.65mm	593714
2.70mm	593715
2.75mm	593716
2.80mm	593717



① When replacing rear output shaft on a suffix 'A' gearbox, see also remarks on gearbox differential section.

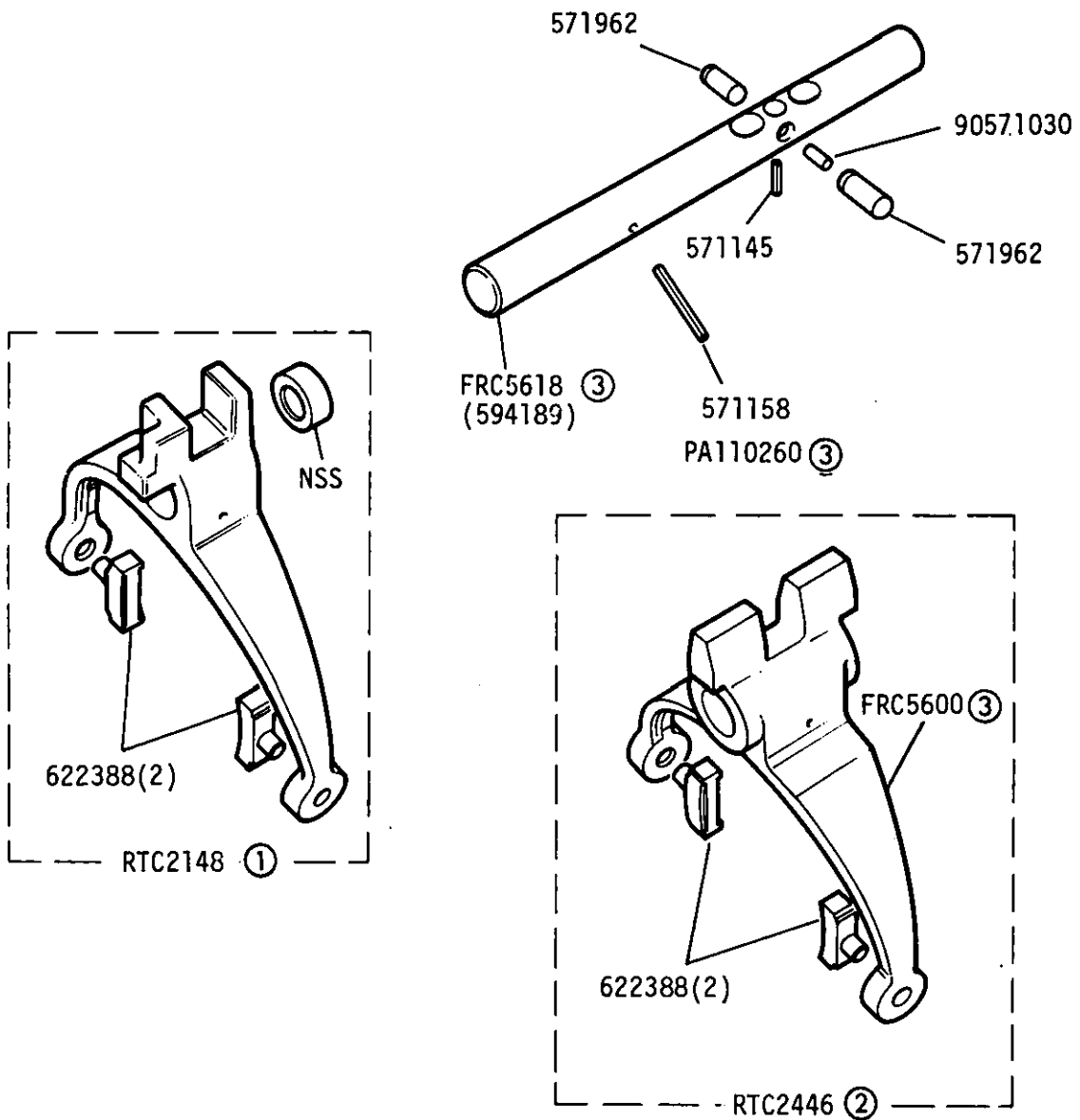
GROUP D  
 GEARBOX - Selectors and Shafts 1st and 2nd Speed



- ① Up to gearbox number 35527418B
  - ② From gearbox number 35527419B
  - ③ Up to gearbox number 35575523C
  - ④ From gearbox number 35575524C
  - ⑤ Up to gearbox number 35589426C
  - ⑥ From gearbox number 35589427C
  - ⑦ From gearbox number 35597635 C
- RANGE ROVER | 12C06400A

GROUP D

GEARBOX - Selectors and Shafts - 3rd & 4th Speed

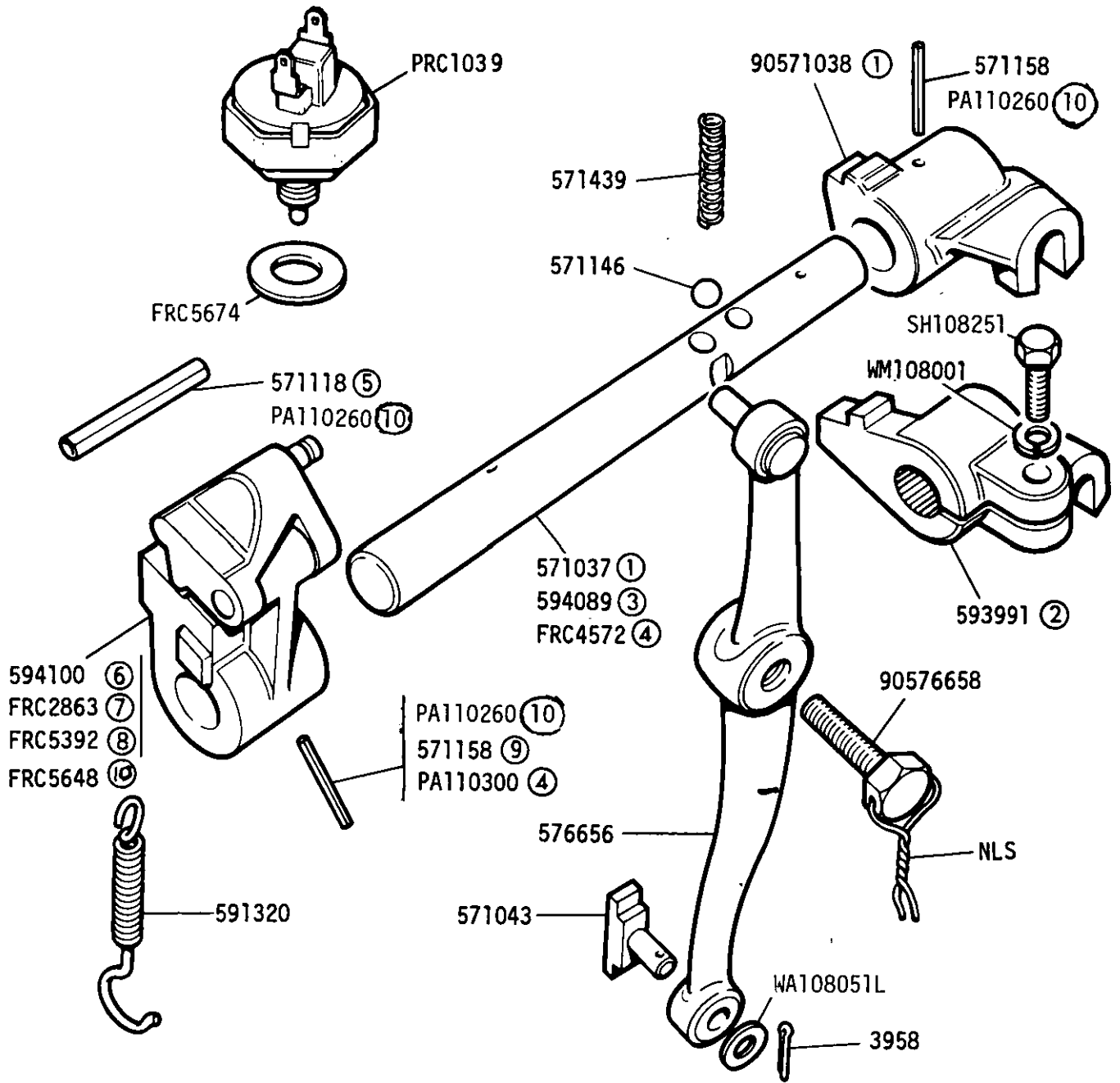


Gearboxes up to 35527419B supply mainshaft and synchro gear RTC2150 and selector fork RTC2148 as a set

- ① Up to gearbox 35575523C
- ② From gearbox 35575524C
- ③ From gearbox 35597635 C  
12C06400 A

**NOTE** When replacing 594189 by FRC5618, use Fork FRC5600 & Pin PA110260

GROUP D  
GEARBOX - Selectors and Shafts - Reverse

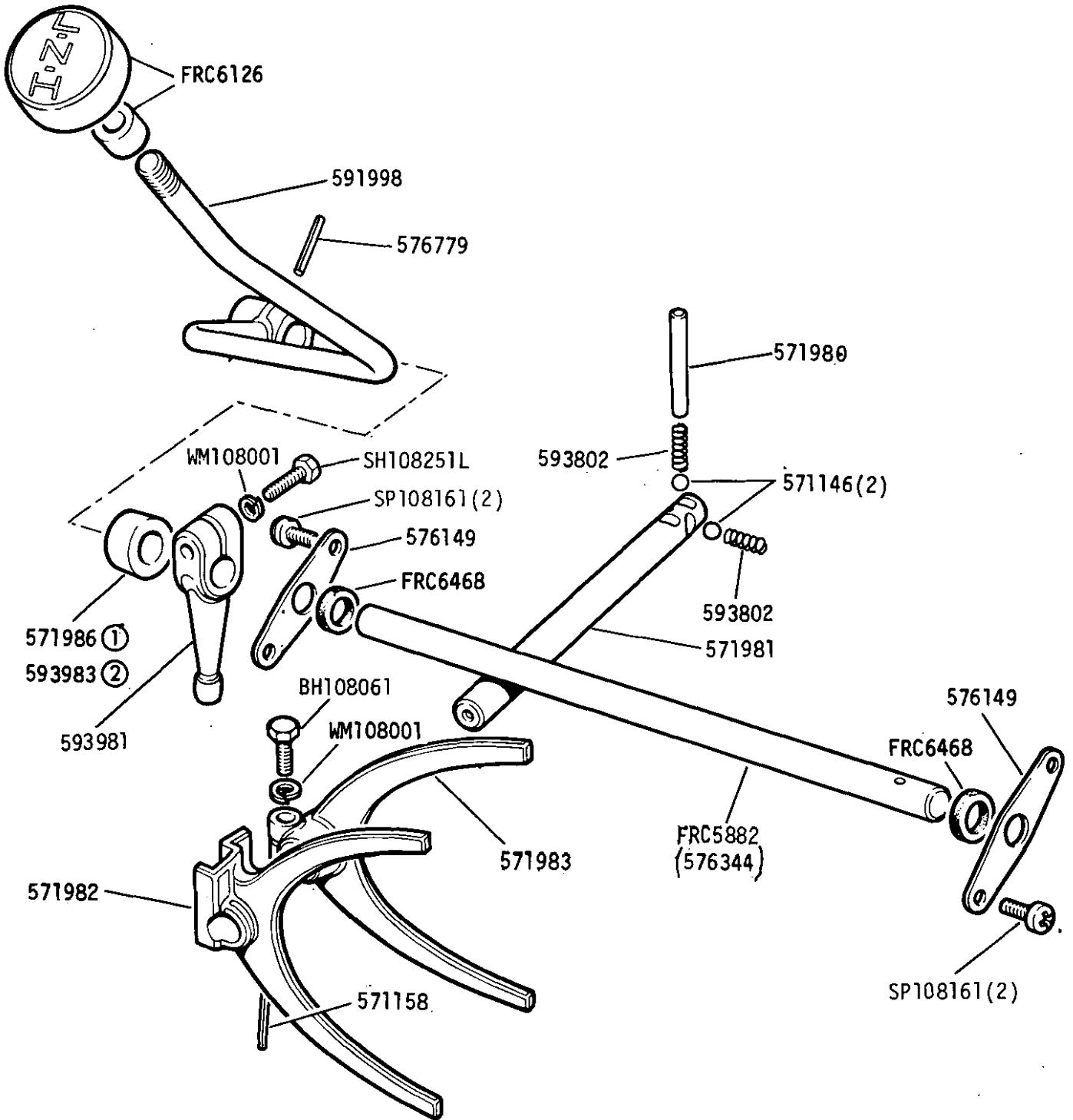


- |   |  |
|---|--|
| ① Up to gearbox number 35505925A                          | ⑩ From gearbox number 35597635 C<br>12C06400 A |
| ② From gearbox number 35505926A                           |  |
| ③ From gearbox number 35505926A                           |  |
| ④ From gearbox number 35589427C                           |  |
| ⑤ Early models with steel pressing hinge plate on reverse |  |
| ⑥ Up to gearbox number 35575523C                          |  |
| ⑦ From gearbox number 35575524C                           |  |
| ⑧ From gearbox number 35589427C                           |  |
| ⑨ Up to gearbox number 35589426C                          |  |
- RANGE ROVER 1H 12 VS3167



GROUP D

SELECTOR SHAFTS AND LEVERS, TRANSFER GEARBOX

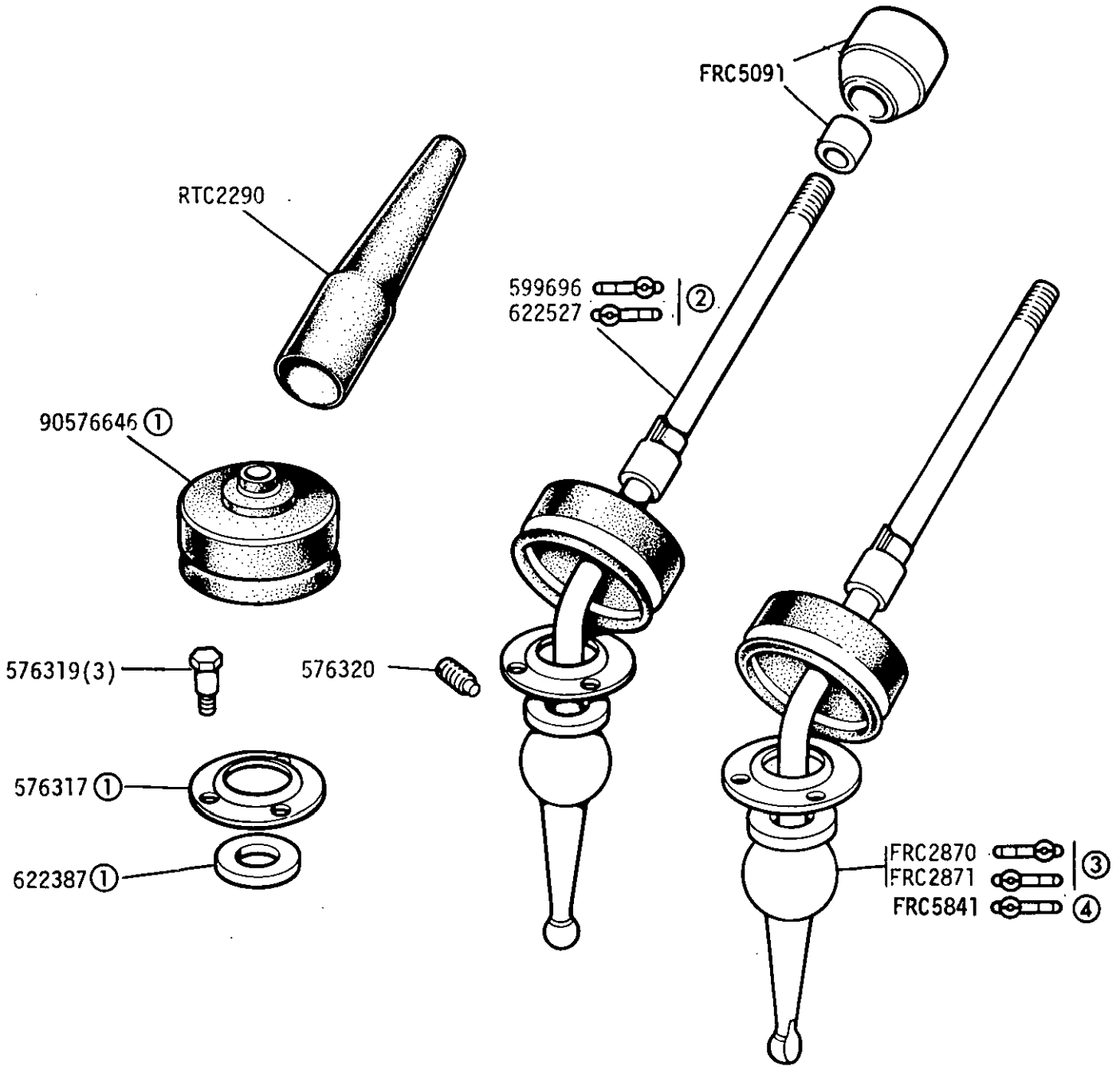


Transfer gear lever, knob and fixings are not part of gearbox assembly

① Up to gearbox number 35506066A

② From gearbox number 35506067A

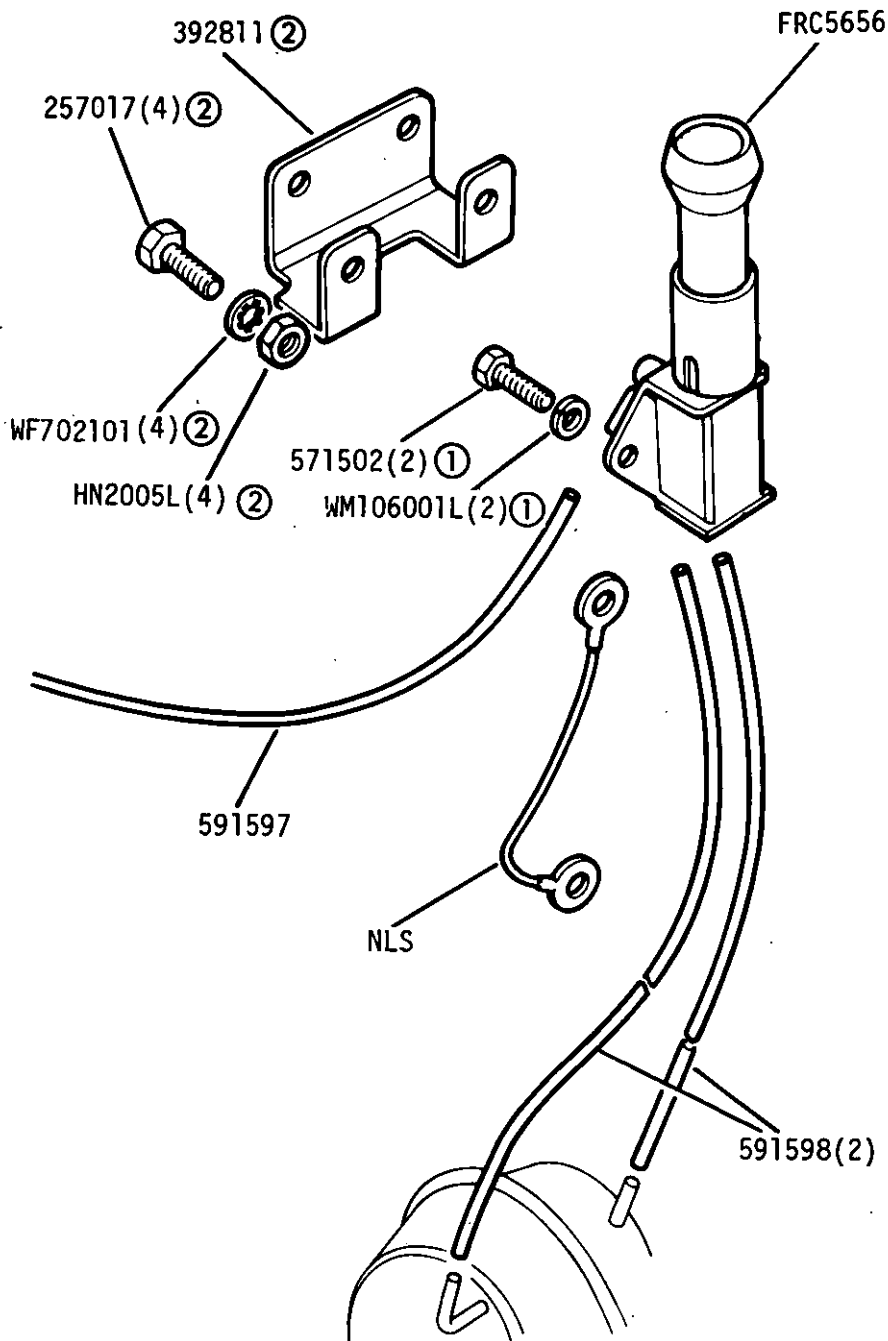
GROUP D  
 GEARBOX - Main gear lever



All items on this frame are not part of gearbox assembly

- ① Early models with plain type lever
- ② Up to gearbox 35575523C inclusive
- ③ From gearbox 35575524C onwards
- ④ Vogue and also alternative to FRC2871

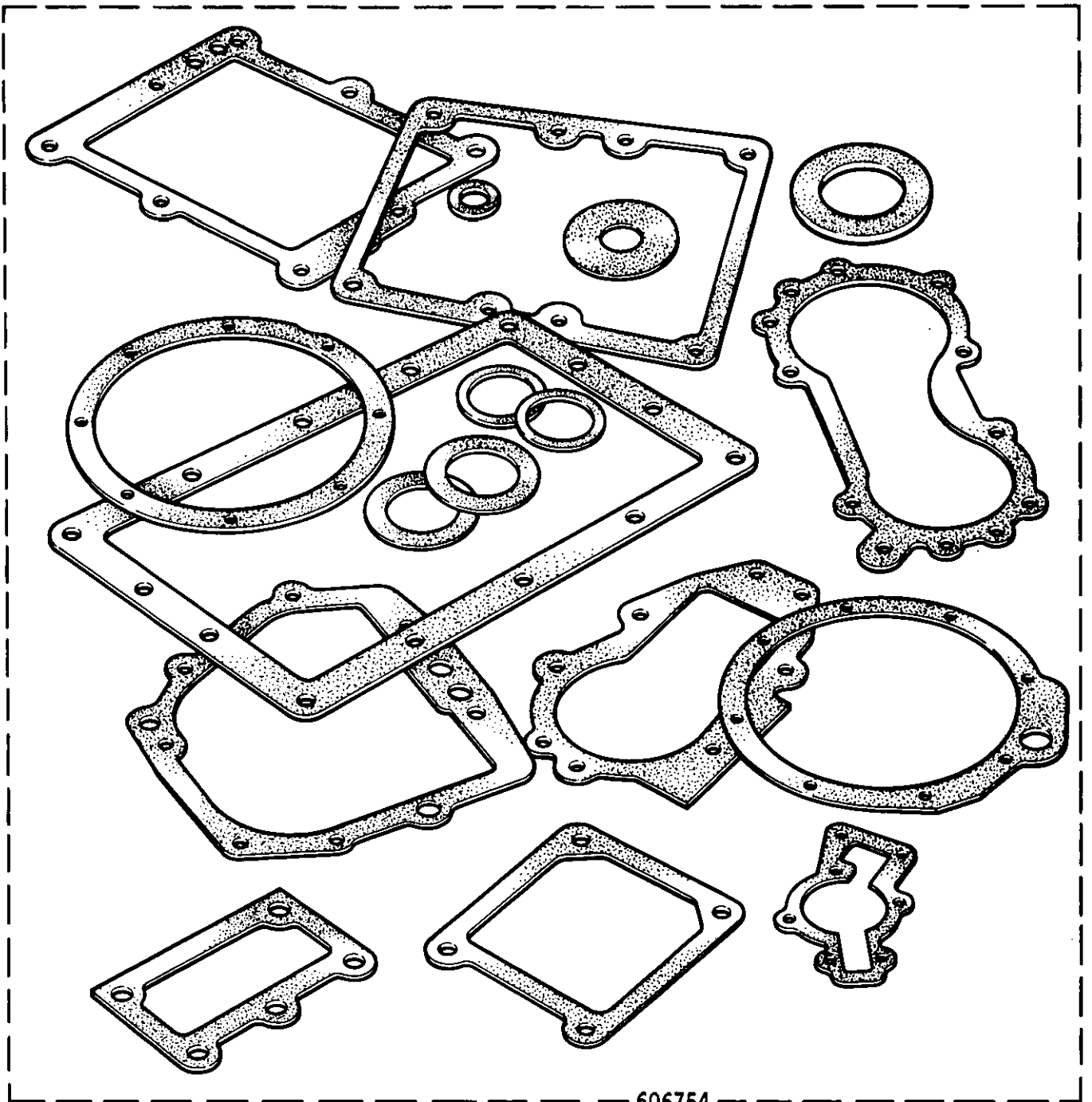
GROUP D  
VACUUM CONTROL VALVE



- ① Early models with control valve fixed to gearbox
- ② Late models with control valve fixed to tunnel inspection cover.



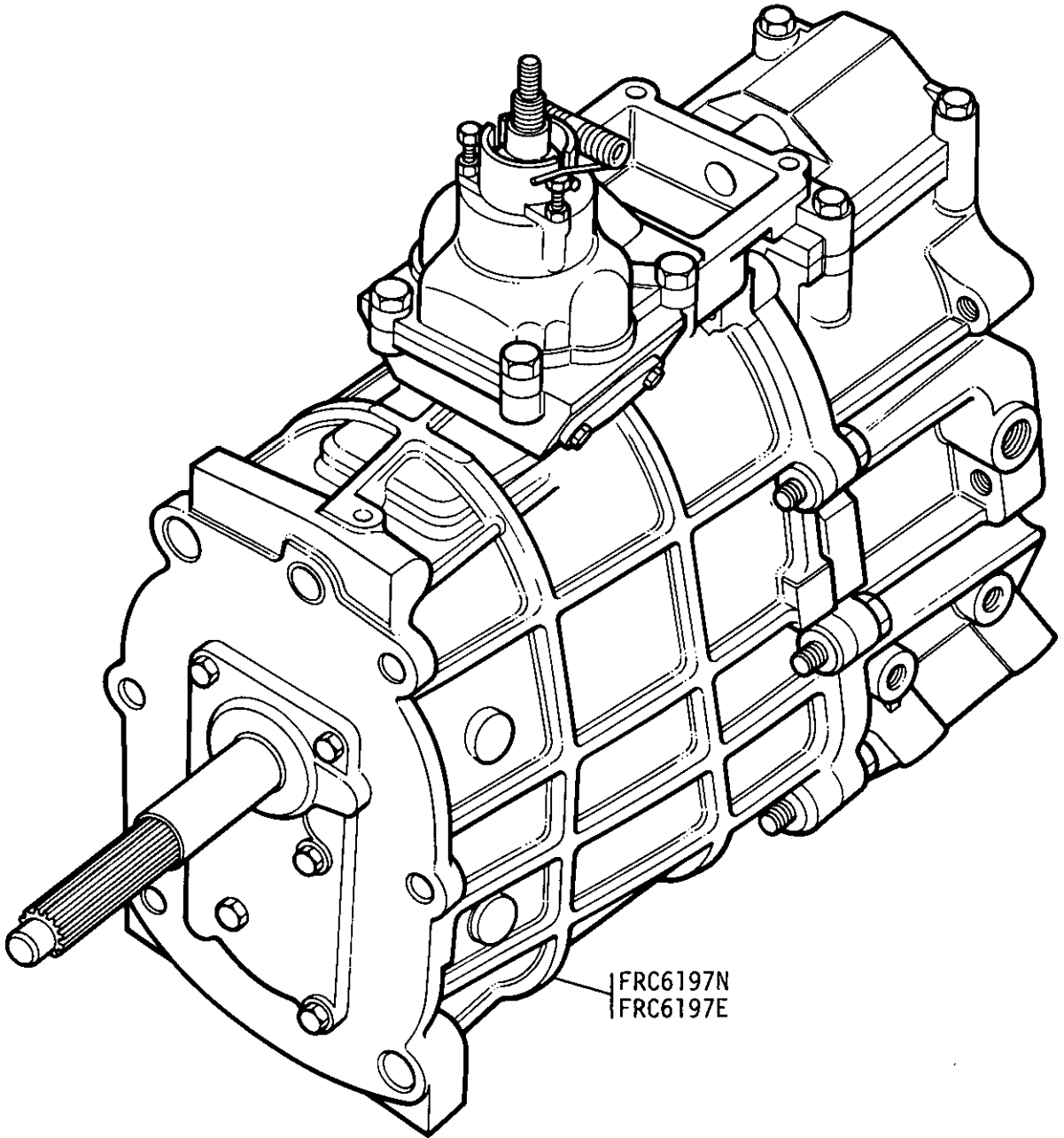
GROUP D  
GEARBOX GASKET KIT



606754



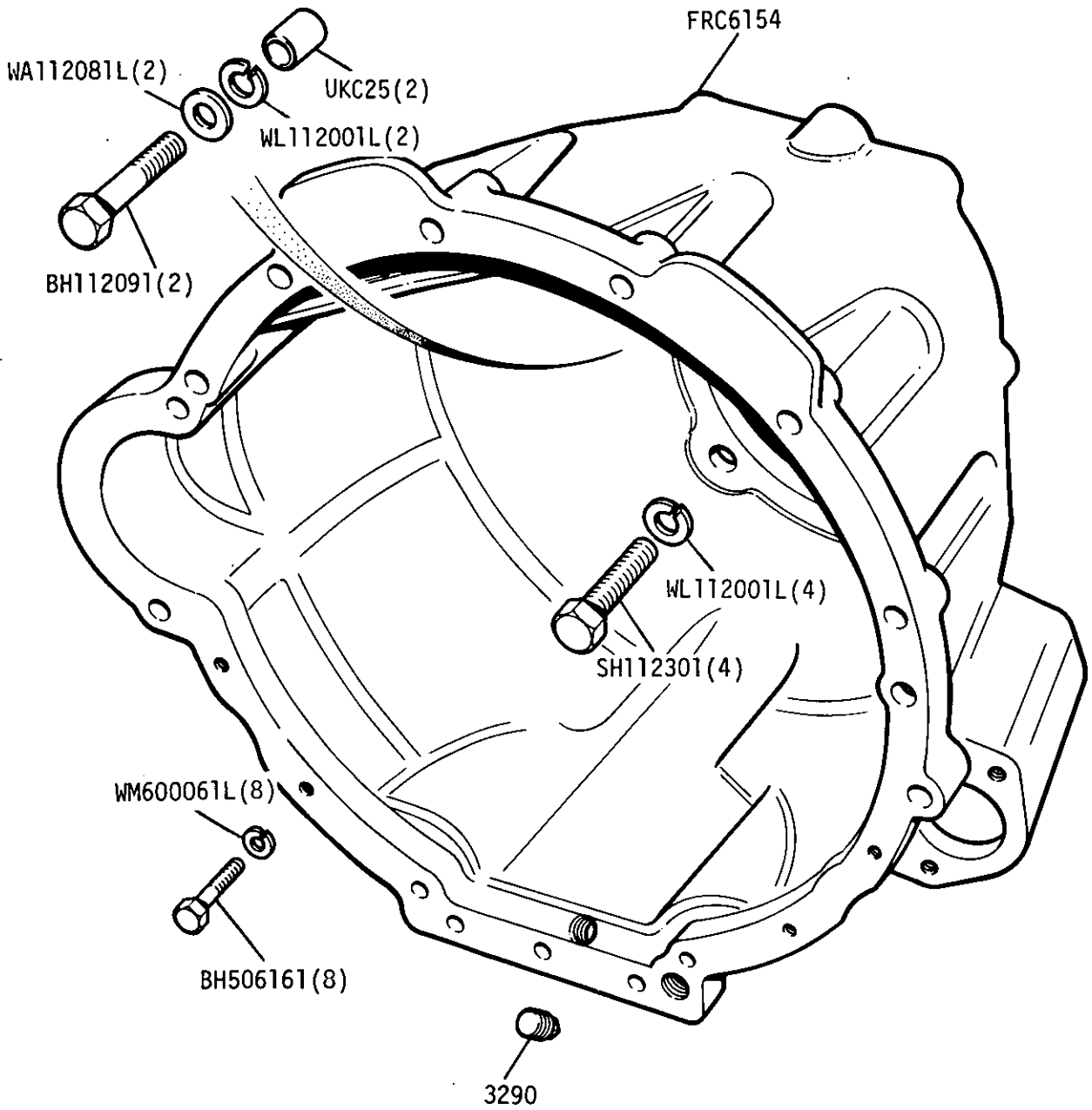
GROUP D  
GEARBOX LT77 5 SPEED — TYPICAL ILLUSTRATION



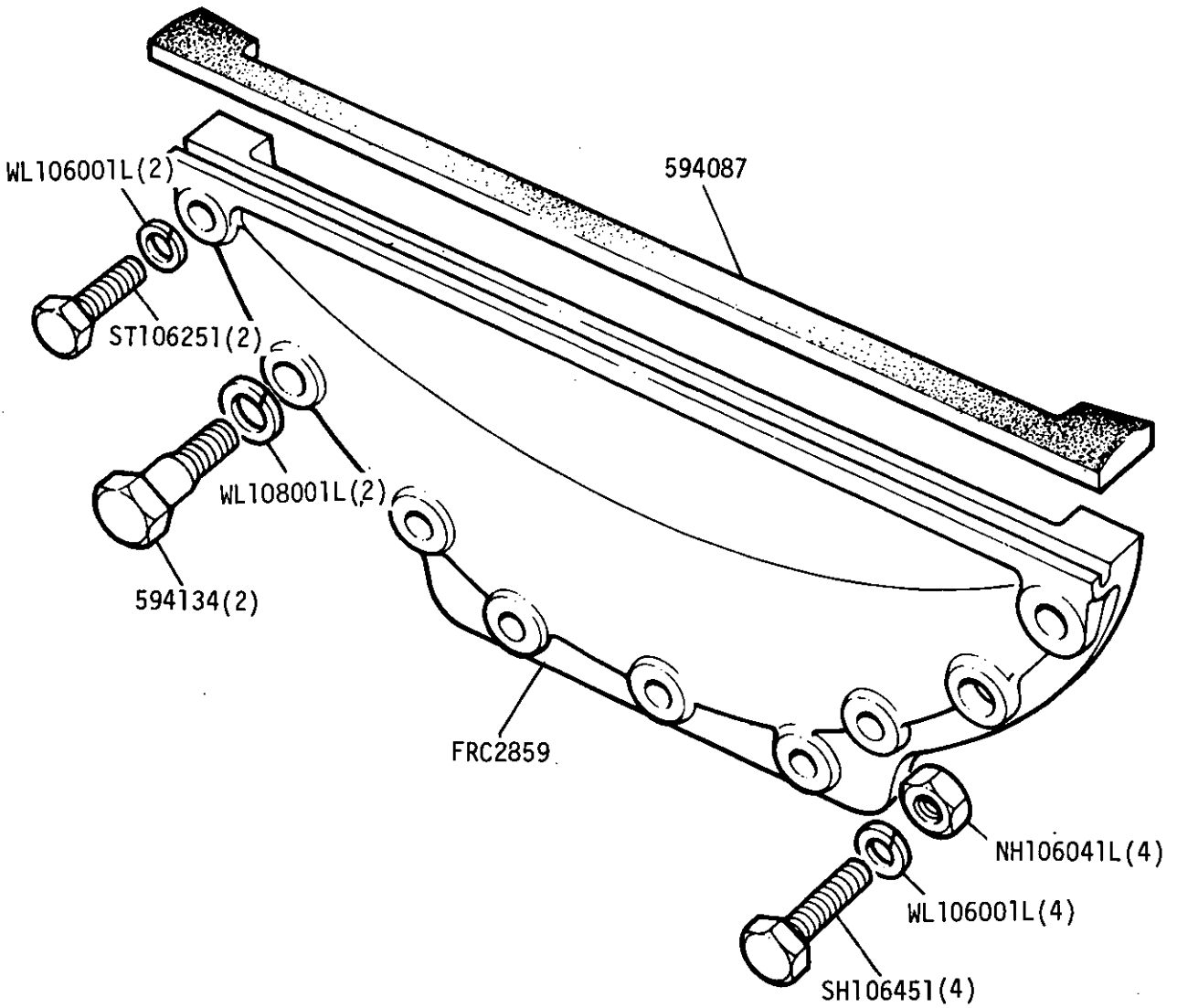
FROM 52A00001D

RTC3889 Gasket set

GROUP D  
GEARBOX BELL HOUSING LT77

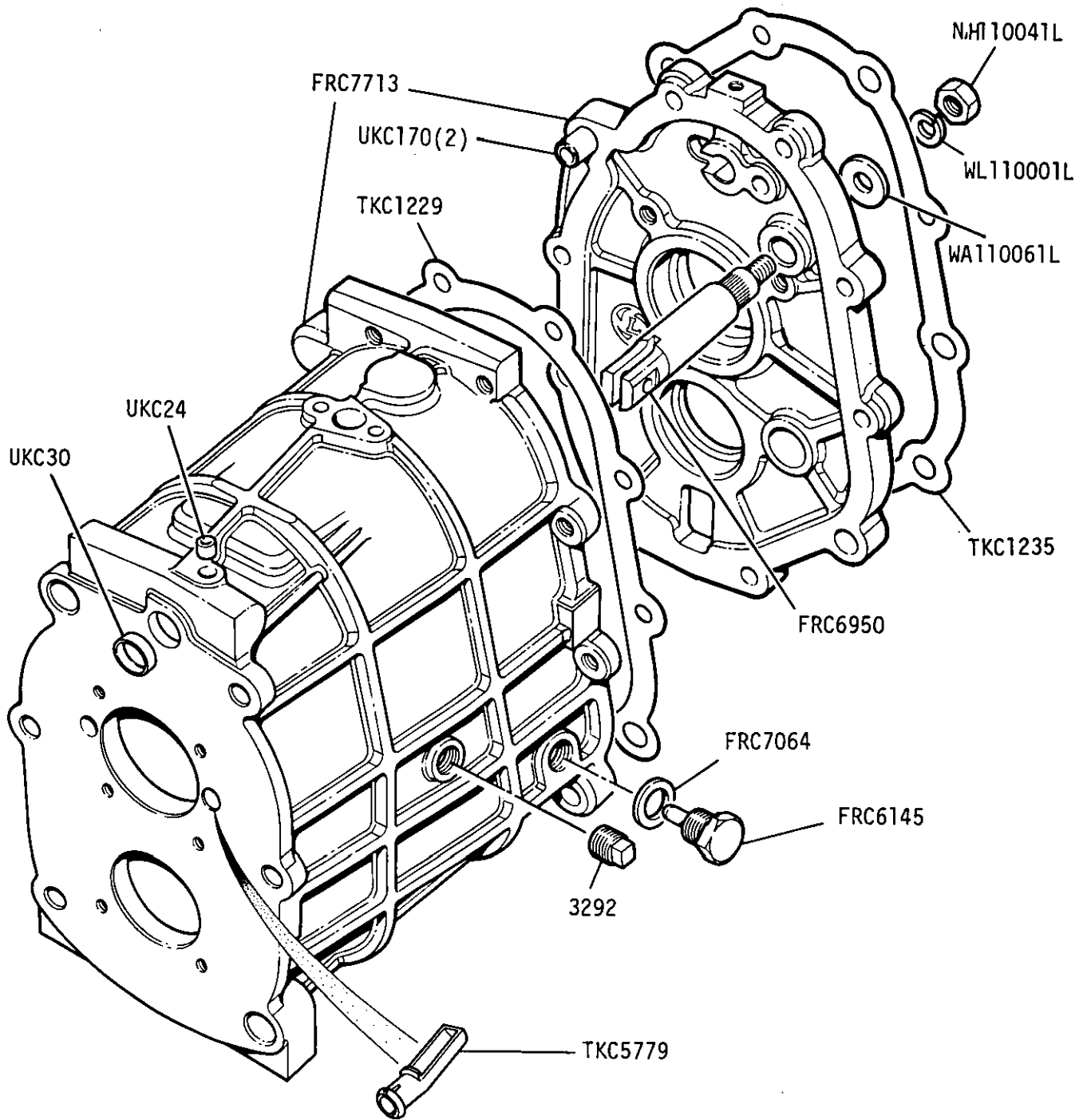


GROUP D  
GEARBOX LT 77, BOTTOM COVER



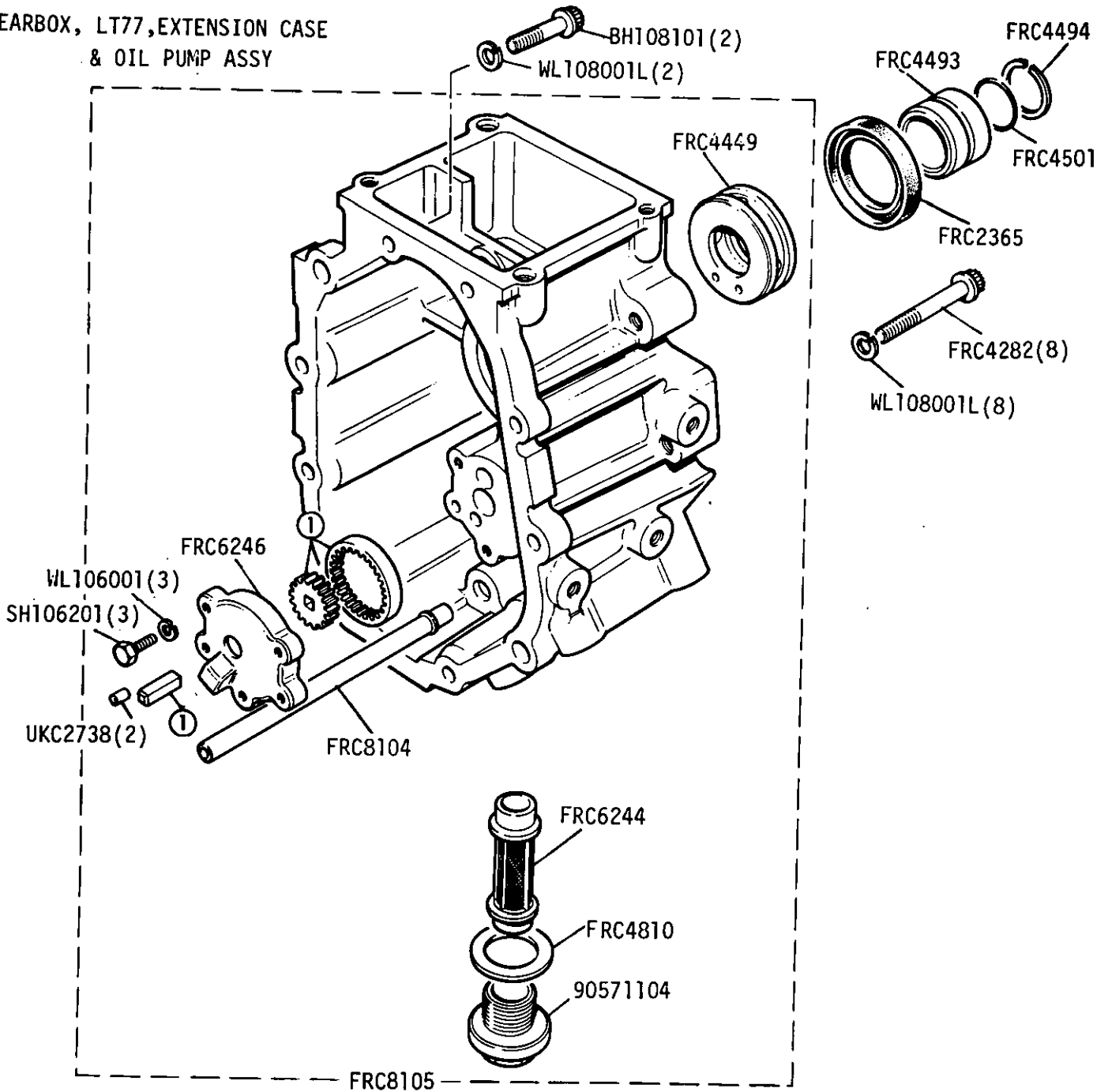


GROUP D  
GEARBOX LT77, GEARCASE



GROUP D

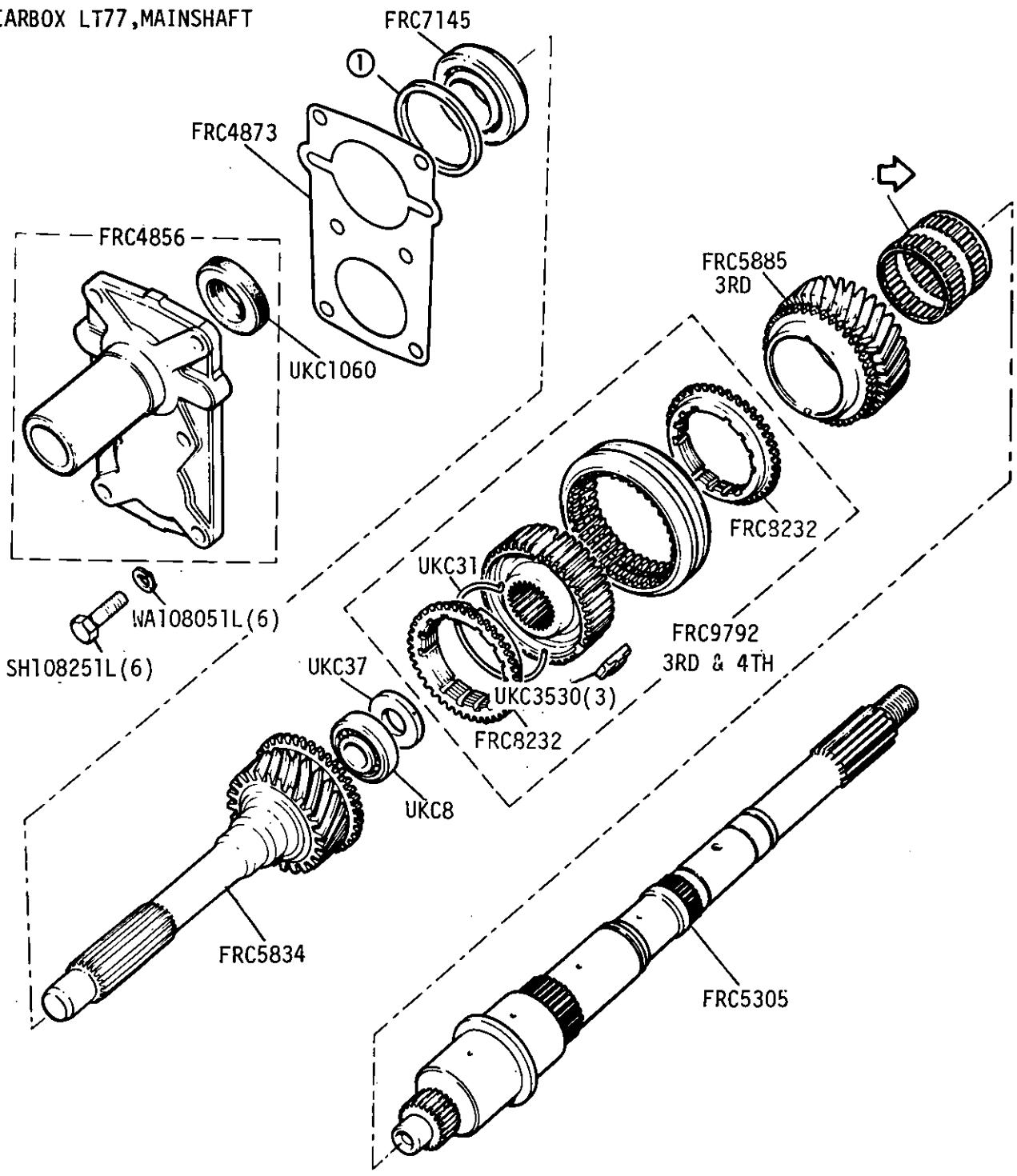
GEARBOX, LT77, EXTENSION CASE  
& OIL PUMP ASSY



① RTC2057 Pump gears & shaft

FRC6374 Breather pipe

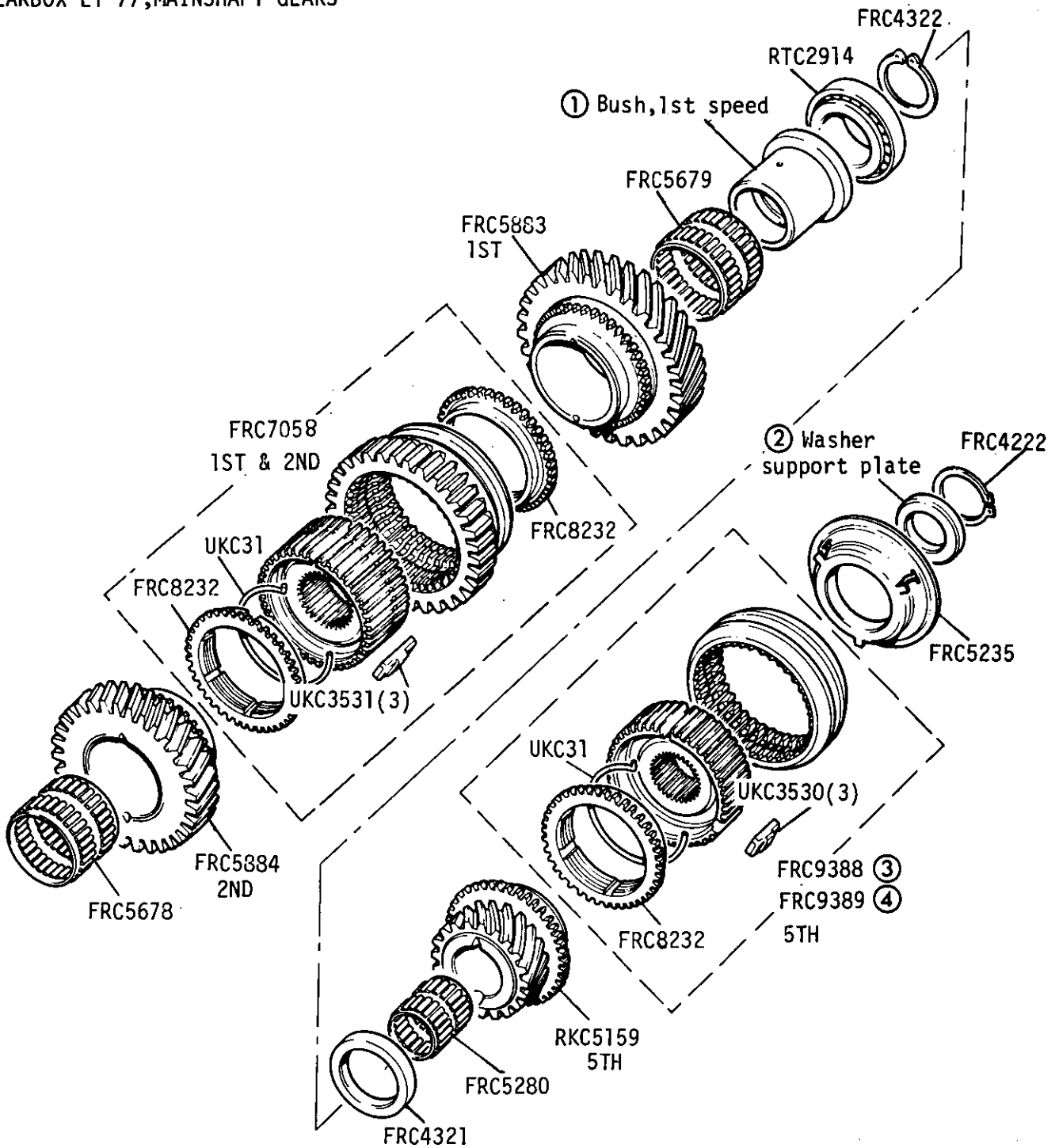
GROUP D  
GEARBOX LT77, MAINSHAFT



① Shim A/R

FRC4327	1.51mm	FRC4343	1.99mm	FRC4359	2.47mm
FRC4329	1.57mm	FRC4345	2.05mm	FRC4361	2.53mm
FRC4331	1.63mm	FRC4347	2.11mm	FRC4363	2.59mm
FRC4333	1.69mm	FRC4349	2.17mm	FRC4365	2.65mm
FRC4335	1.75mm	FRC4351	2.23mm	FRC4367	2.71mm
FRC4337	1.81mm	FRC4353	2.29mm	FRC4369	2.77mm
FRC4339	1.87mm	FRC4355	2.35mm		
FRC4341	1.93mm	FRC4357	2.41mm		

GROUP D  
GEARBOX LT 77, MAINSHAFT GEARS

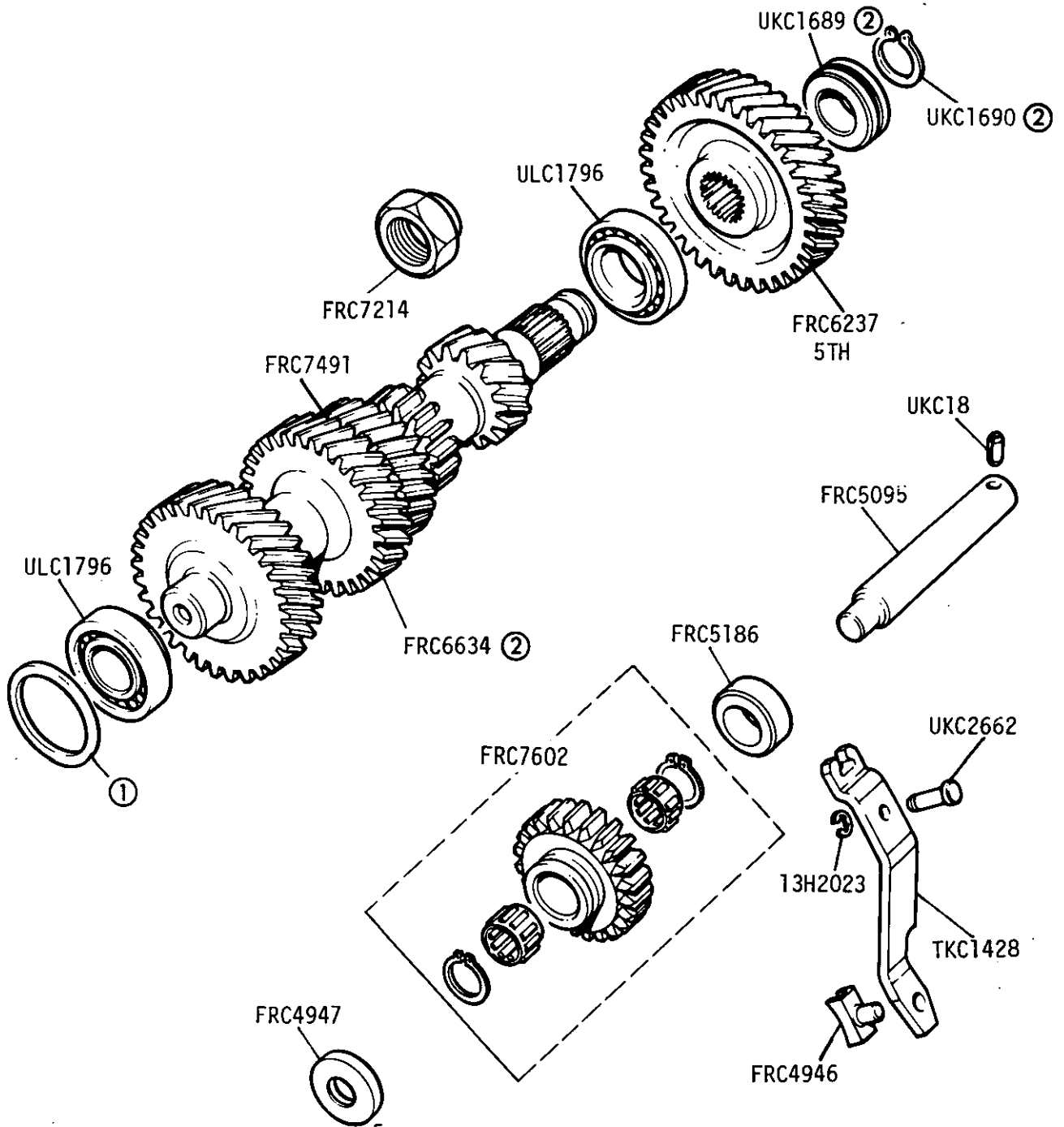


①	FRC5243	40.16 to 40.21mm	②	FRC5284	5.10mm	FRC5294	5.40mm
	FRC5244	40.21 to 40.26mm		FRC5286	5.16mm	FRC5296	5.46mm
	FRC5245	40.26 to 40.31mm		FRC5288	5.22mm	FRC5298	5.52mm
	FRC5246	40.31 to 40.36mm		FRC5290	5.28mm	FRC5300	5.58mm
	FRC5247	40.36 to 40.41mm		FRC5292	5.34mm	FRC5302	5.64mm

③ Use when fitted with single rail gear selector mechanism

④ Use when fitted with twin rail gear selector mechanism

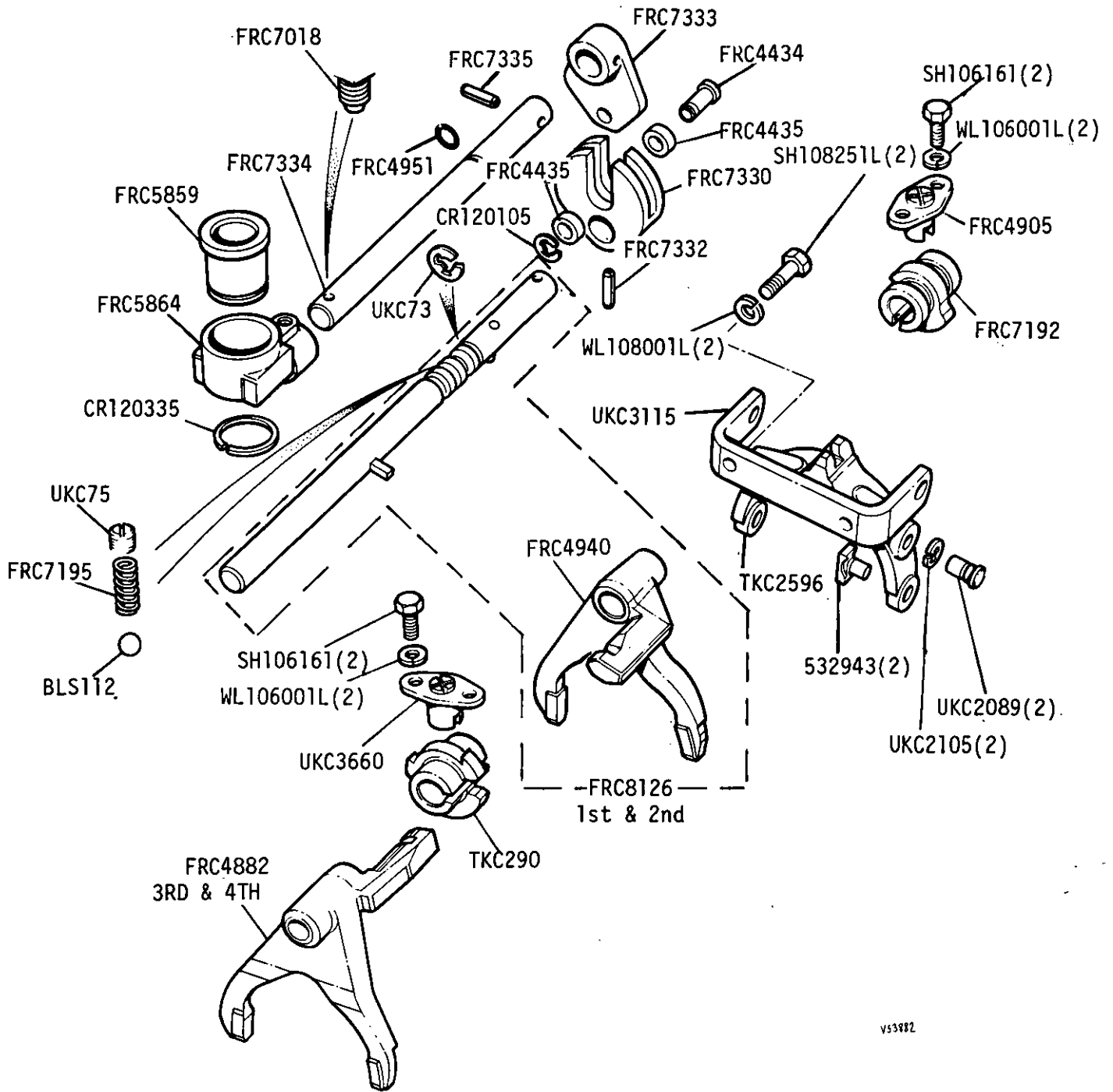
GROUP D  
 GEARBOX LT77, LAYSHAFT & REVERSE IDLER



① TKC4633 = 1.69mm	TKC4649 = 2.17mm
TKC4635 = 1.75mm	TKC4651 = 2.23mm
TKC4637 = 1.81mm	TKC4653 = 2.29mm
TKC4639 = 1.87mm	TKC4655 = 2.35mm
TKC4641 = 1.93mm	TKC4657 = 2.41mm
TKC4643 = 1.99mm	TKC4659 = 2.47mm
TKC4645 = 2.05mm	TKC4661 = 2.53mm
TKC4647 = 2.11mm	TKC4663 = 2.59mm

② Replace by using FRC7491 shaft  
 FRC7214 nut

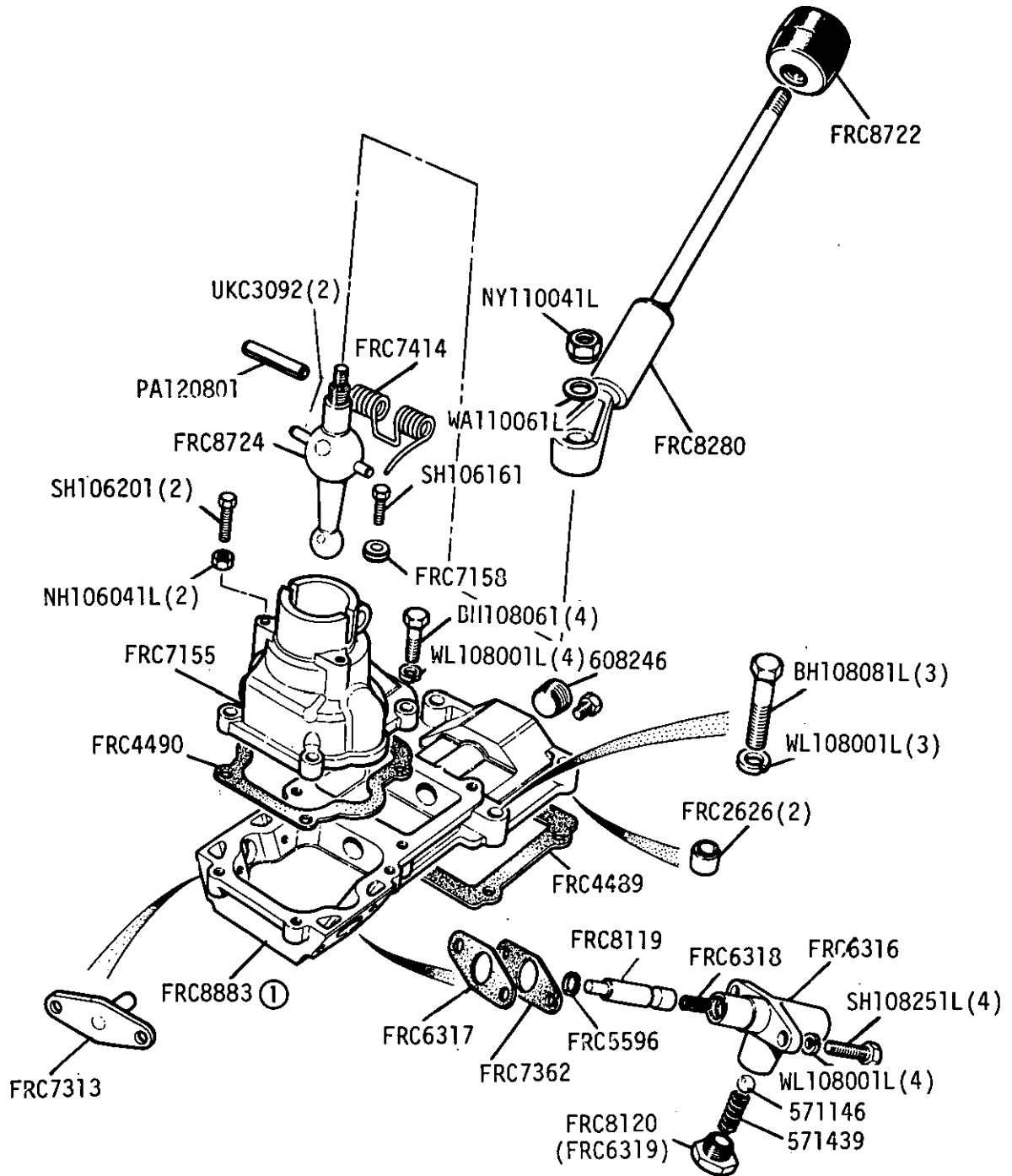
GROUP D  
 GEARBOX LT77, SELECTORS & SHAFT



V53982

When replacing FRC774 with FRC8126 use Quadrant FRC7330 and Pin FRC7332

GROUP D  
GEARBOX LT77. HOUSING. GEARLEVER



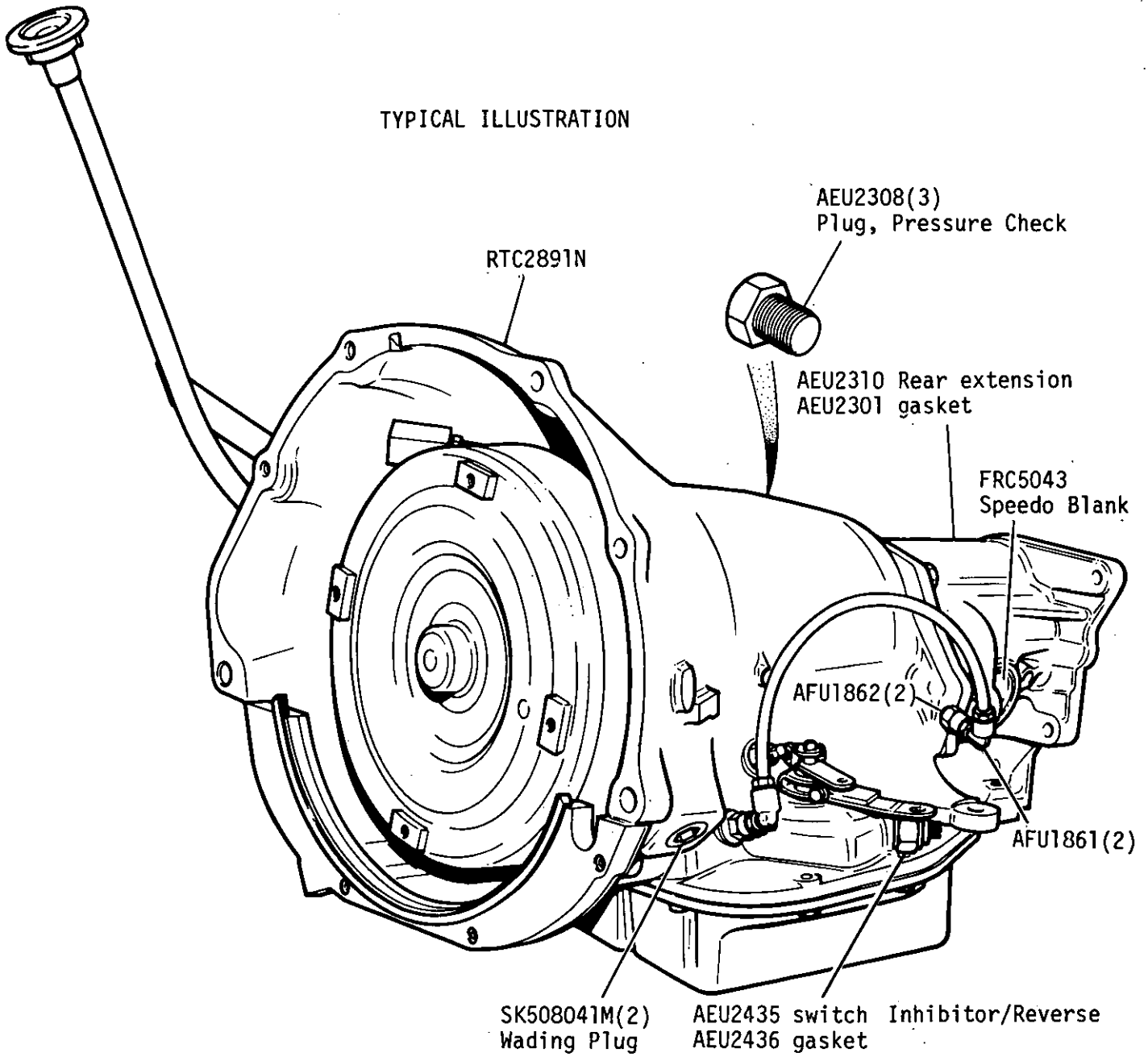
PRC2911 Reverse Light Switch  
22A1613 Lock nut, switch

22G1988 PLUNGER Lower gear lever  
22G1989 SPRING

① Also required Grub Screw GS110501 and Nut NH110041L

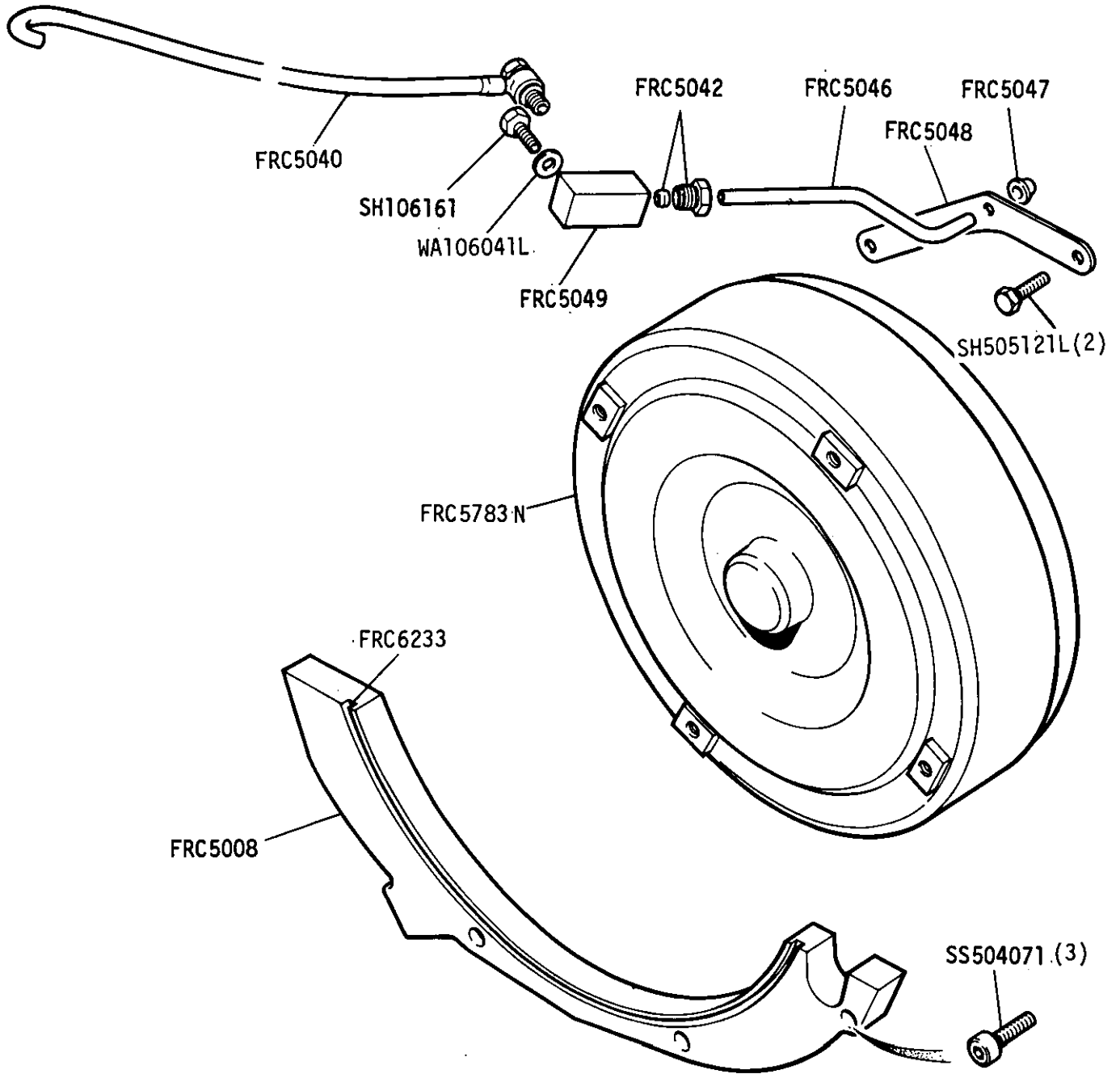
GROUP D  
AUTOMATIC TRANSMISSION

TYPICAL ILLUSTRATION

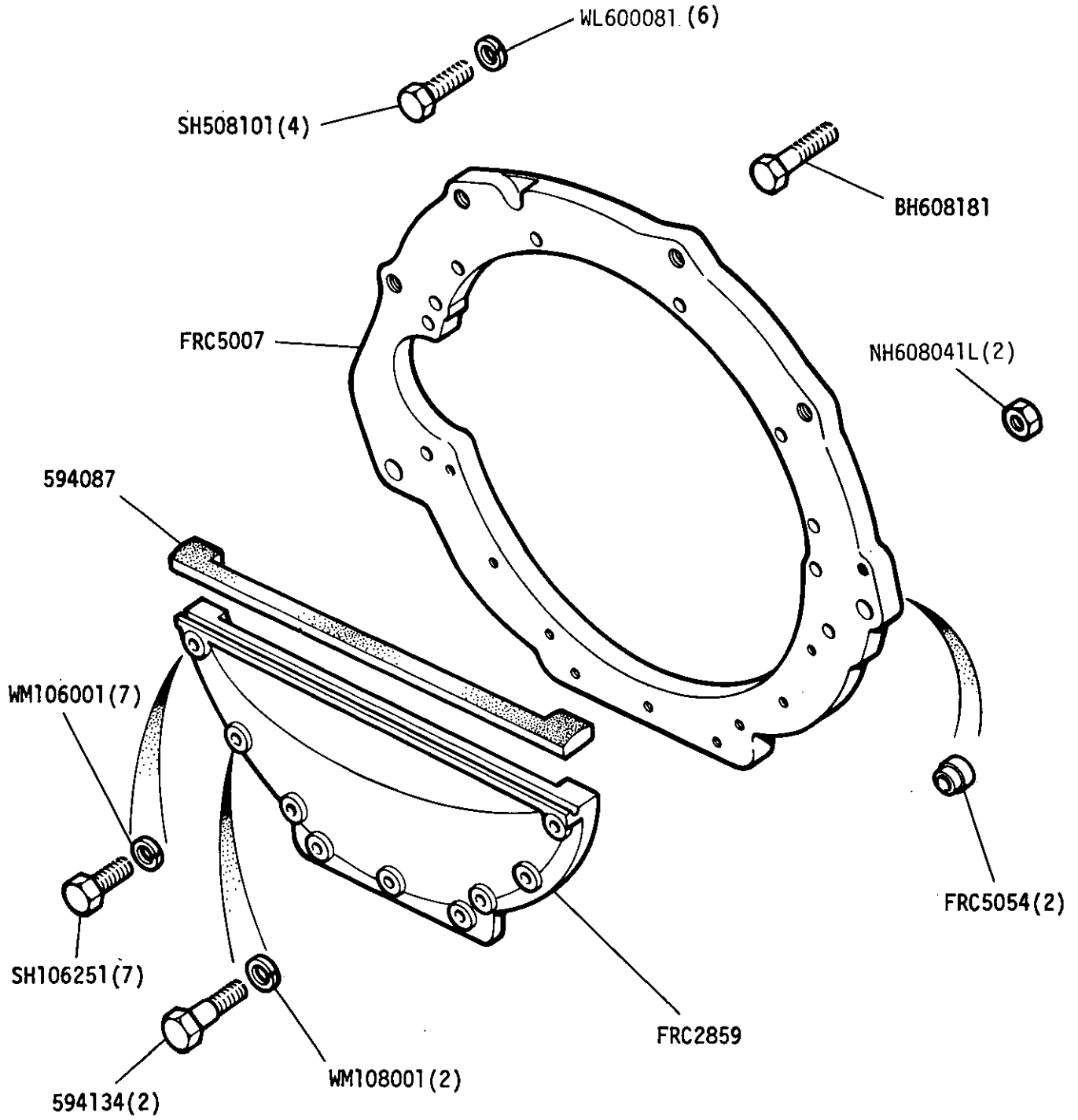




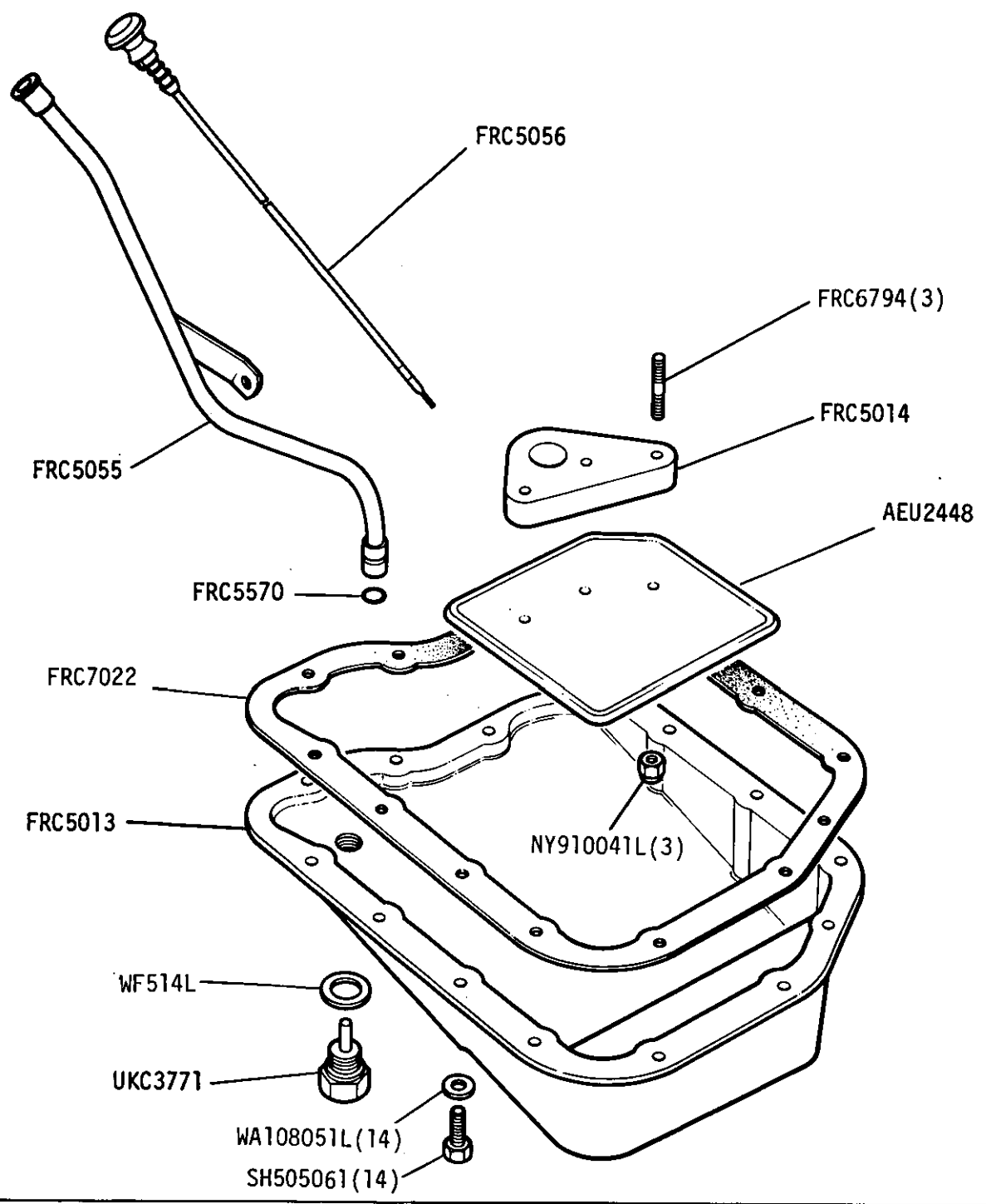
GROUP D  
AUTOMATIC TRANSMISSION - BREATHER, TORQUE CONVERTER, PACKER



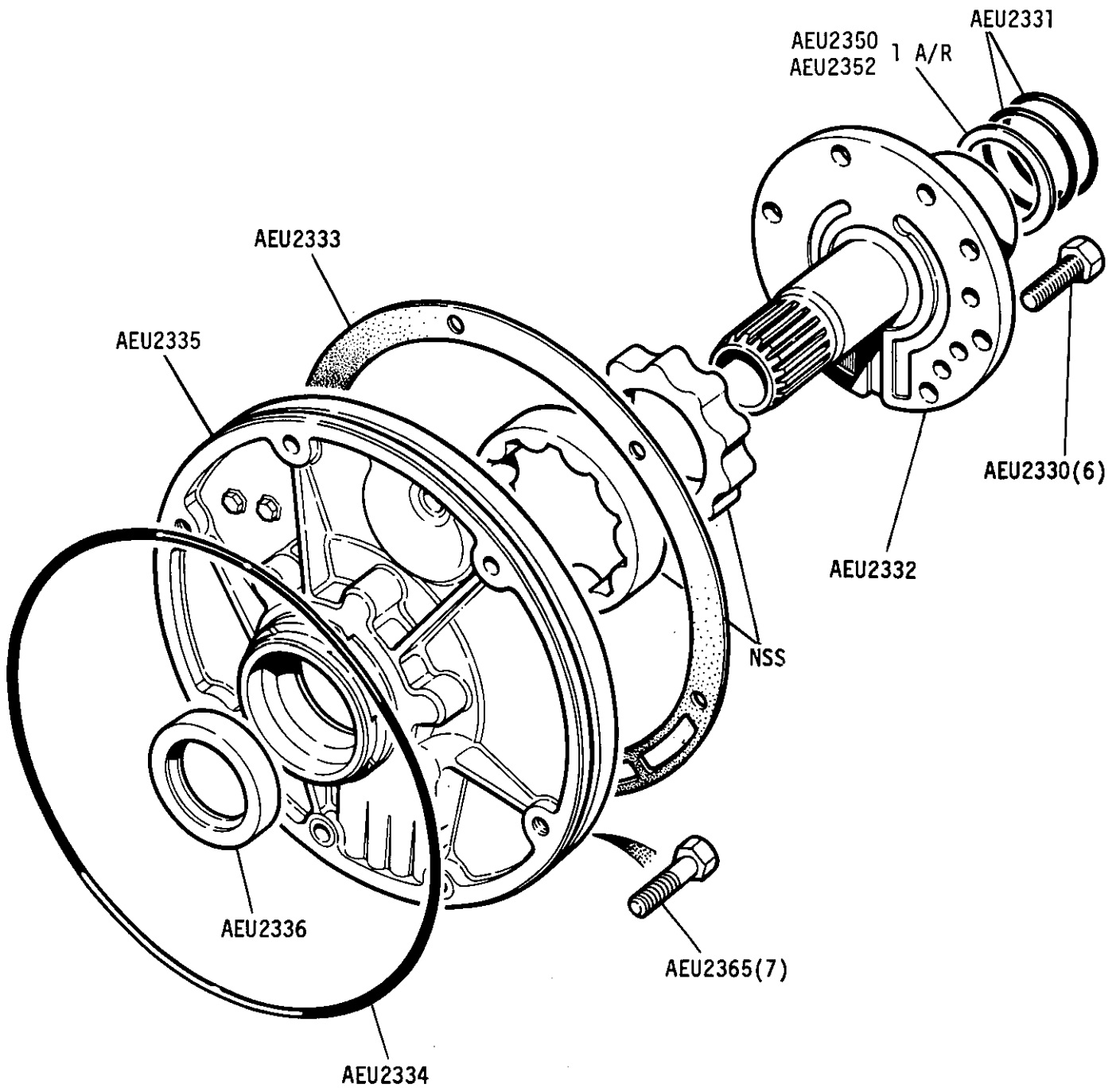
GROUP D  
AUTOMATIC TRANSMISSION - ADAPTOR RING, BOTTOM COVER



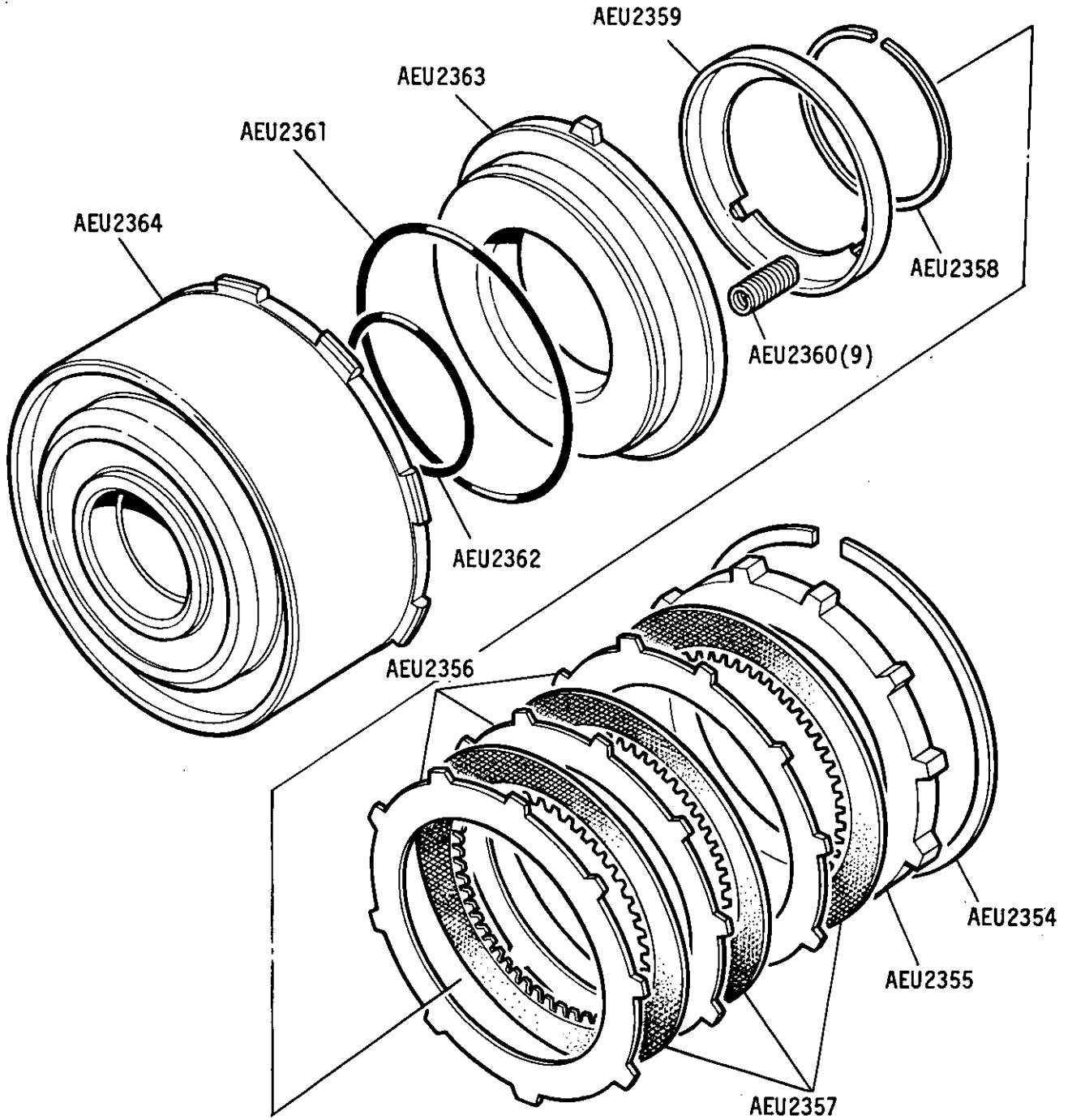
GROUP D  
AUTOMATIC TRANSMISSION - SUMP



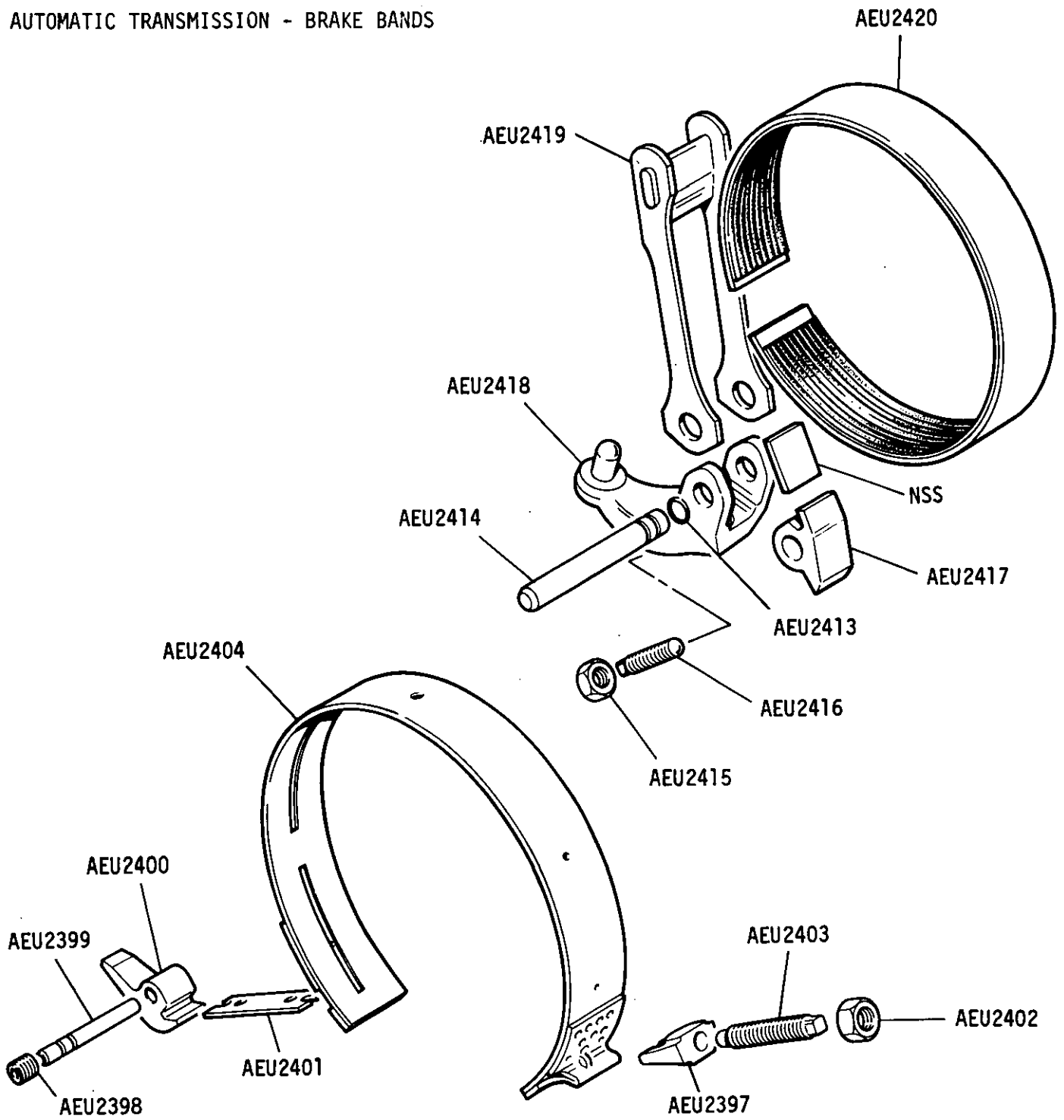
GROUP D  
AUTOMATIC TRANSMISSION - OIL PUMP,REACTION SHAFT



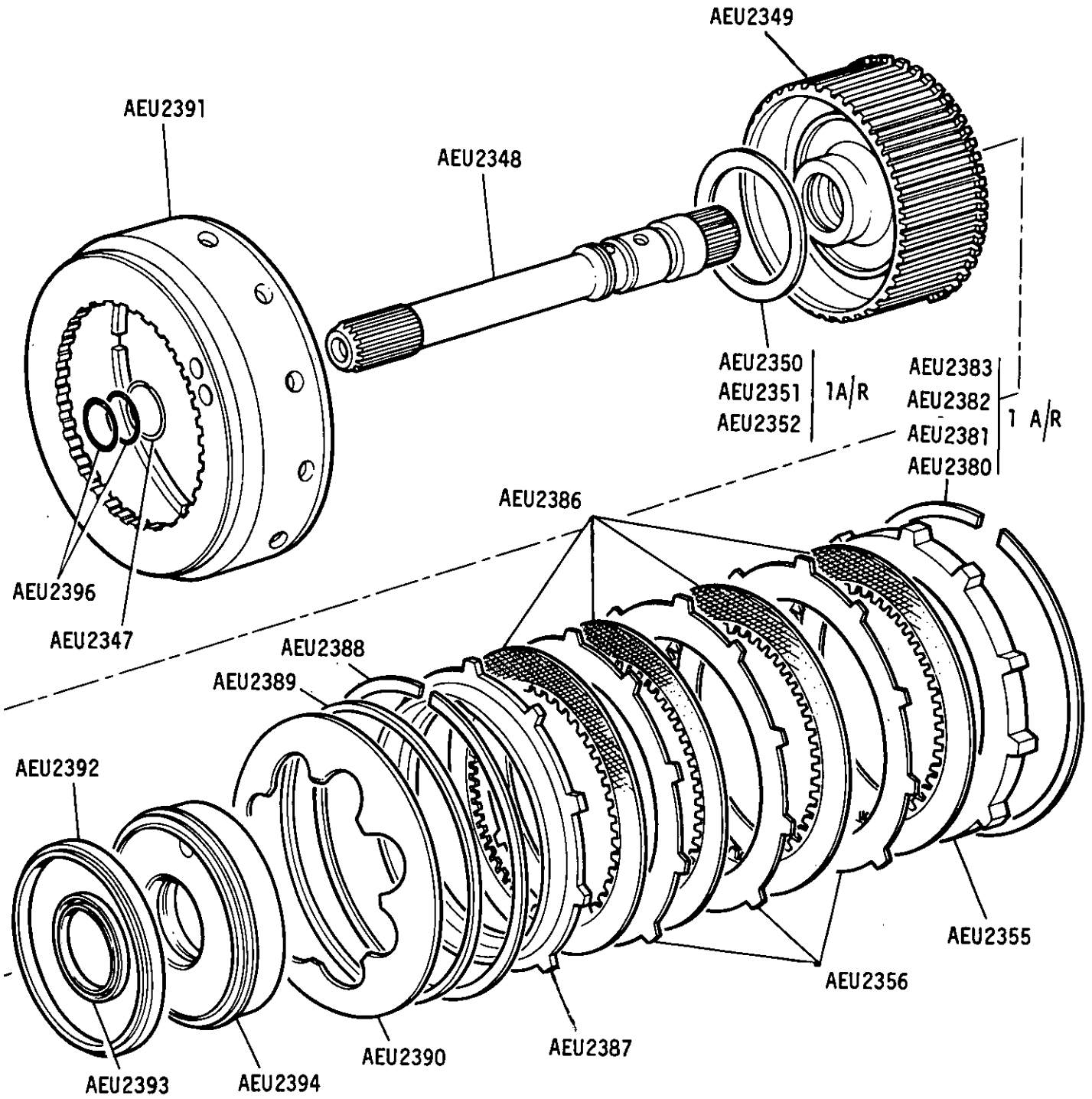
GROUP D  
AUTOMATIC TRANSMISSION - FRONT CLUTCH



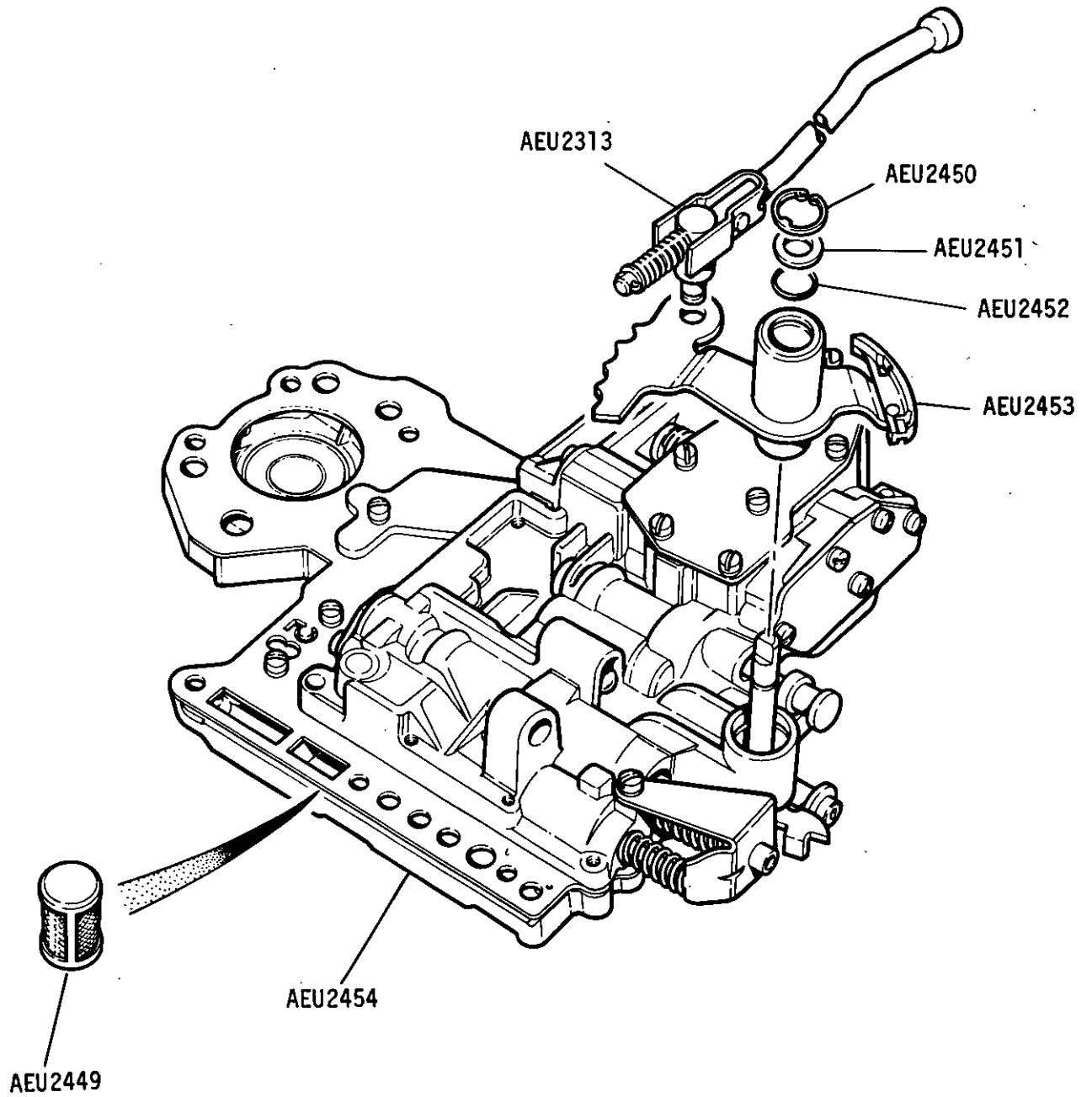
GROUP D  
AUTOMATIC TRANSMISSION - BRAKE BANDS



GROUP D  
 AUTOMATIC TRANSMISSION - REAR CLUTCH



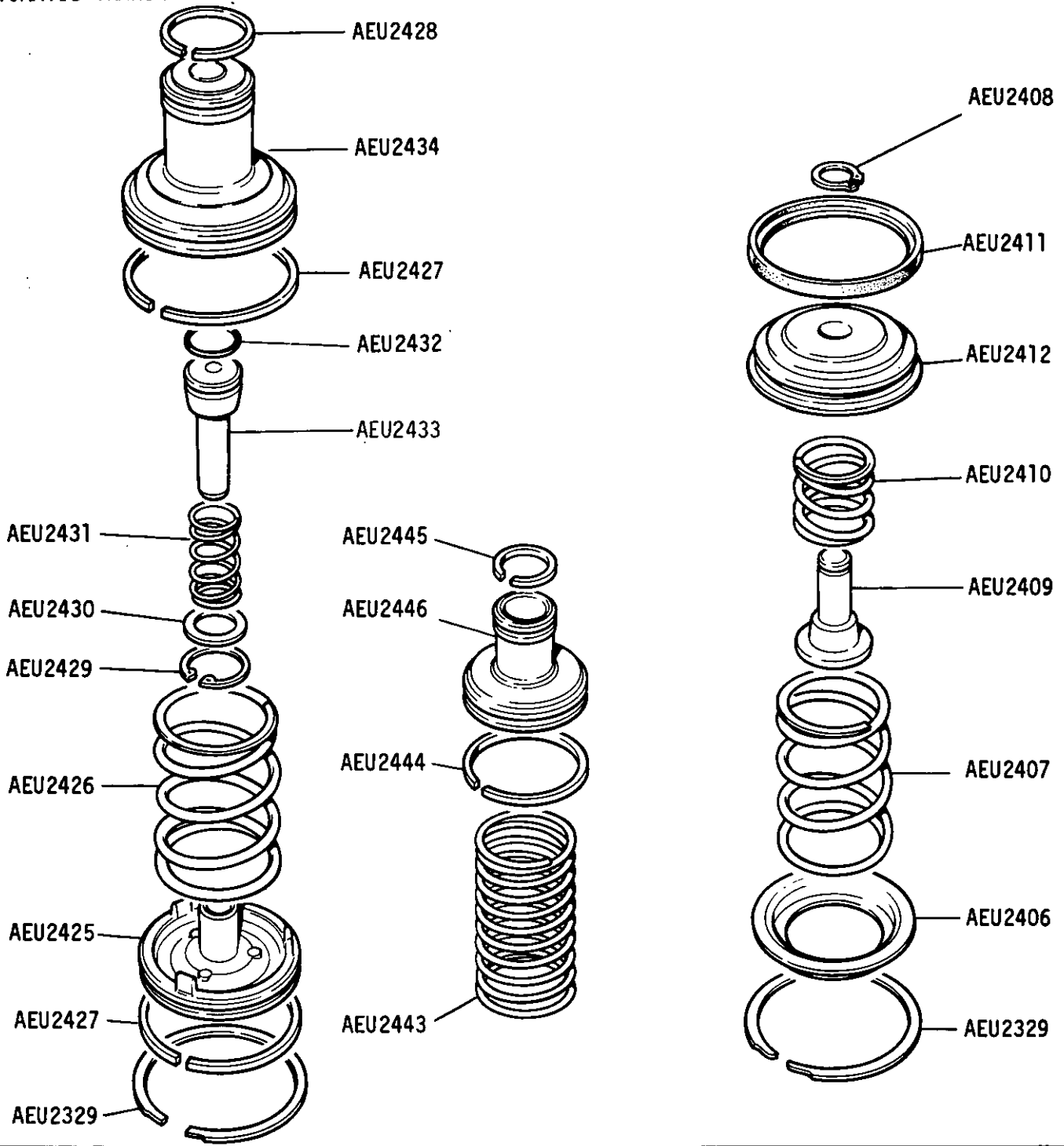
GROUP D  
AUTOMATIC TRANSMISSION - VALVE BODY



Seal, Manual Valve Shaft AEU2341

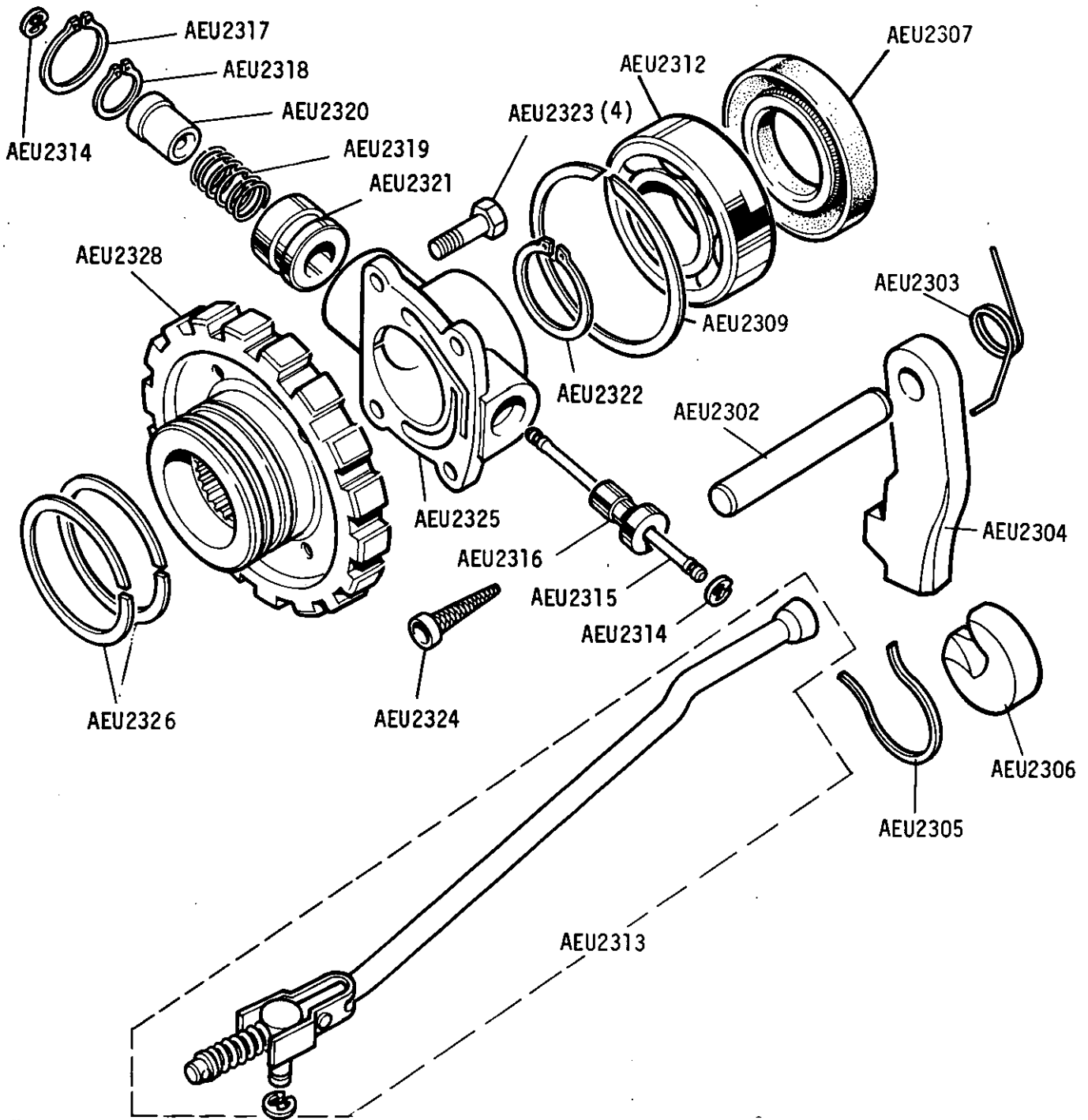


GROUP D  
 AUTOMATIC TRANSMISSION - SERVO AND ACTUATOR

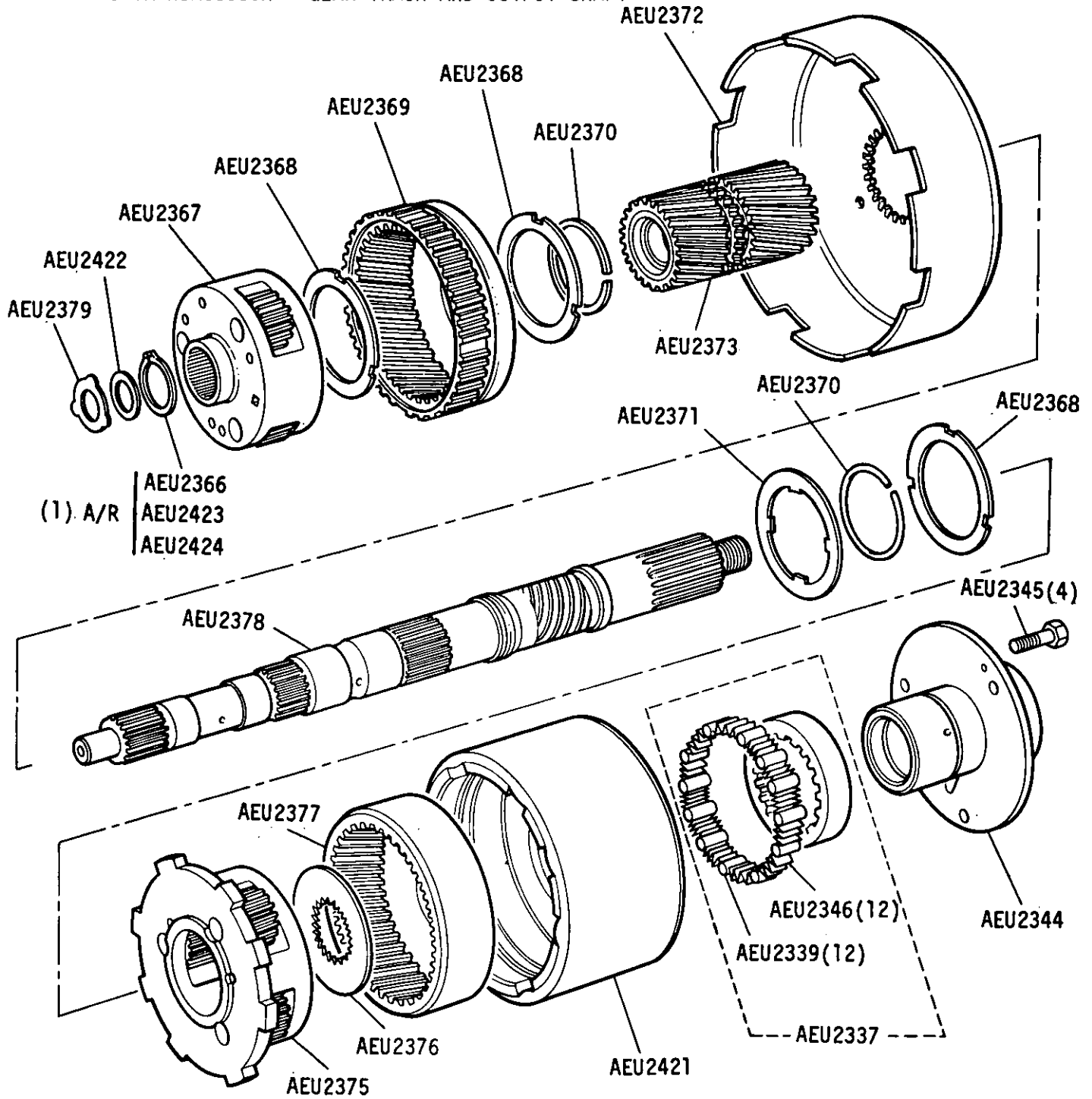


GROUP D

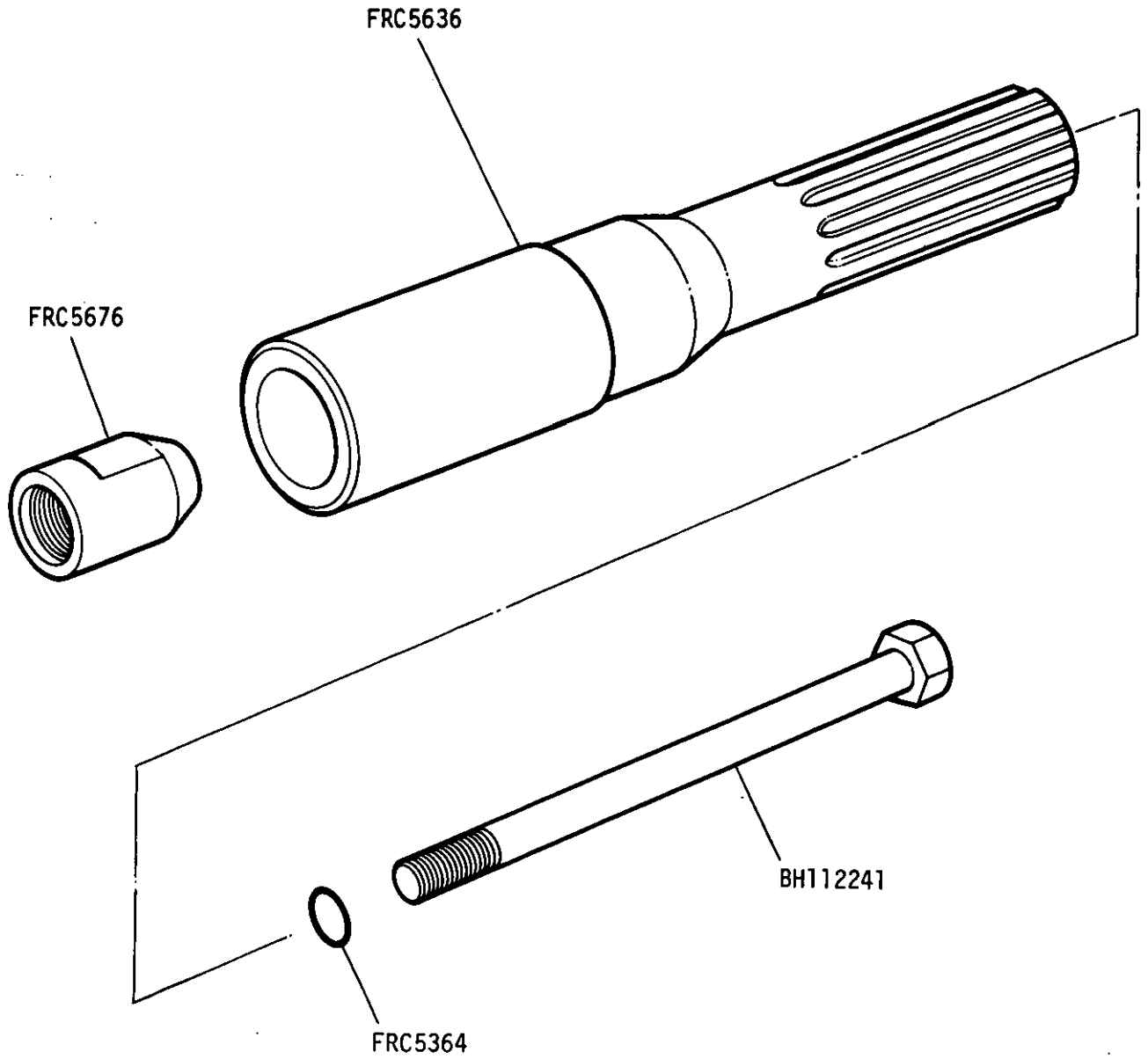
AUTOMATIC TRANSMISSION - GOVERNOR AND PARKING SPRAG



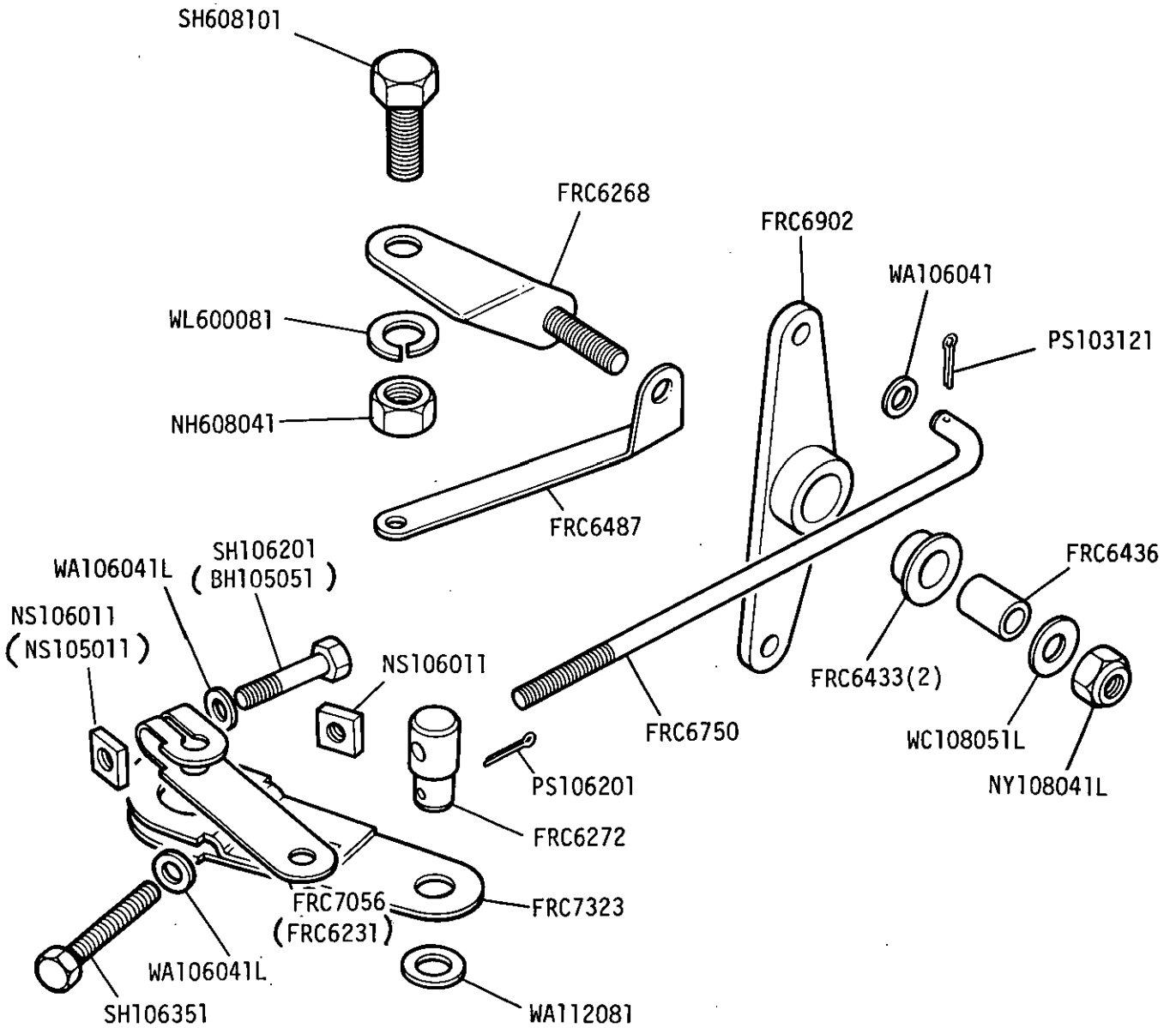
GROUP D  
 AUTOMATIC TRANSMISSION - GEAR TRAIN AND OUTPUT SHAFT



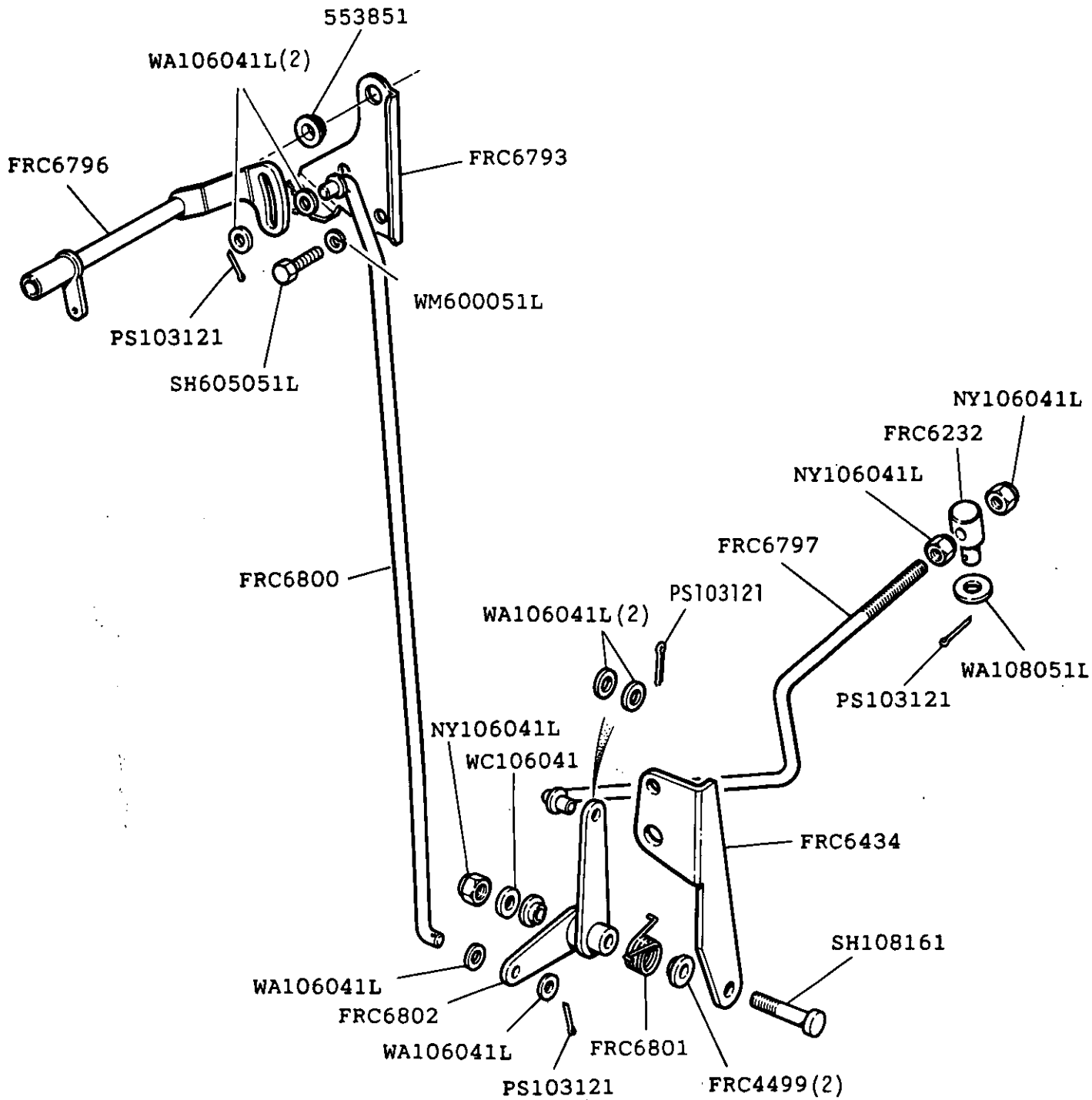
GROUP D  
AUTOMATIC TRANSMISSION - COUPLING SHAFT



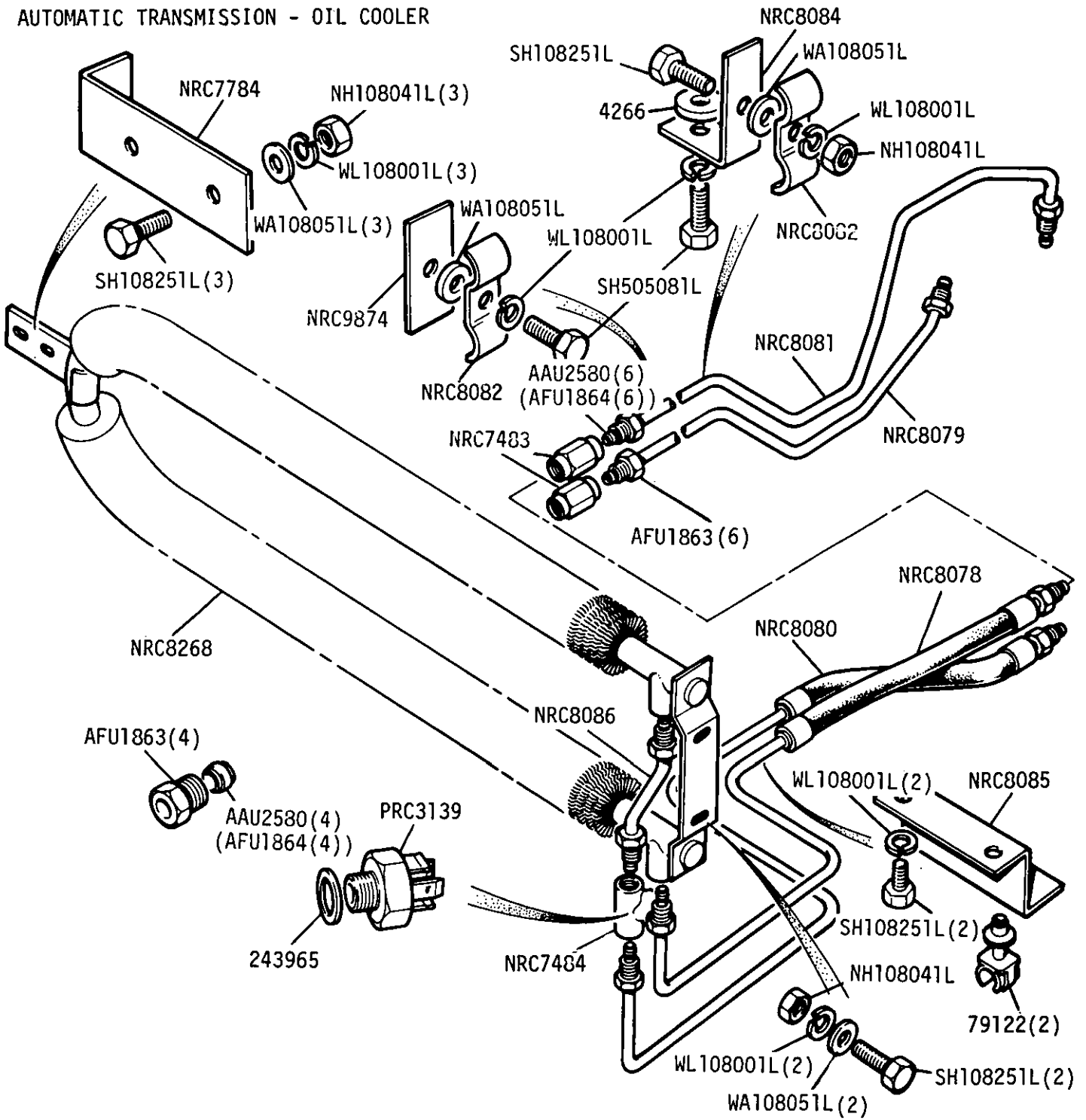
GROUP D  
 AUTOMATIC TRANSMISSION - GEARCHANGE



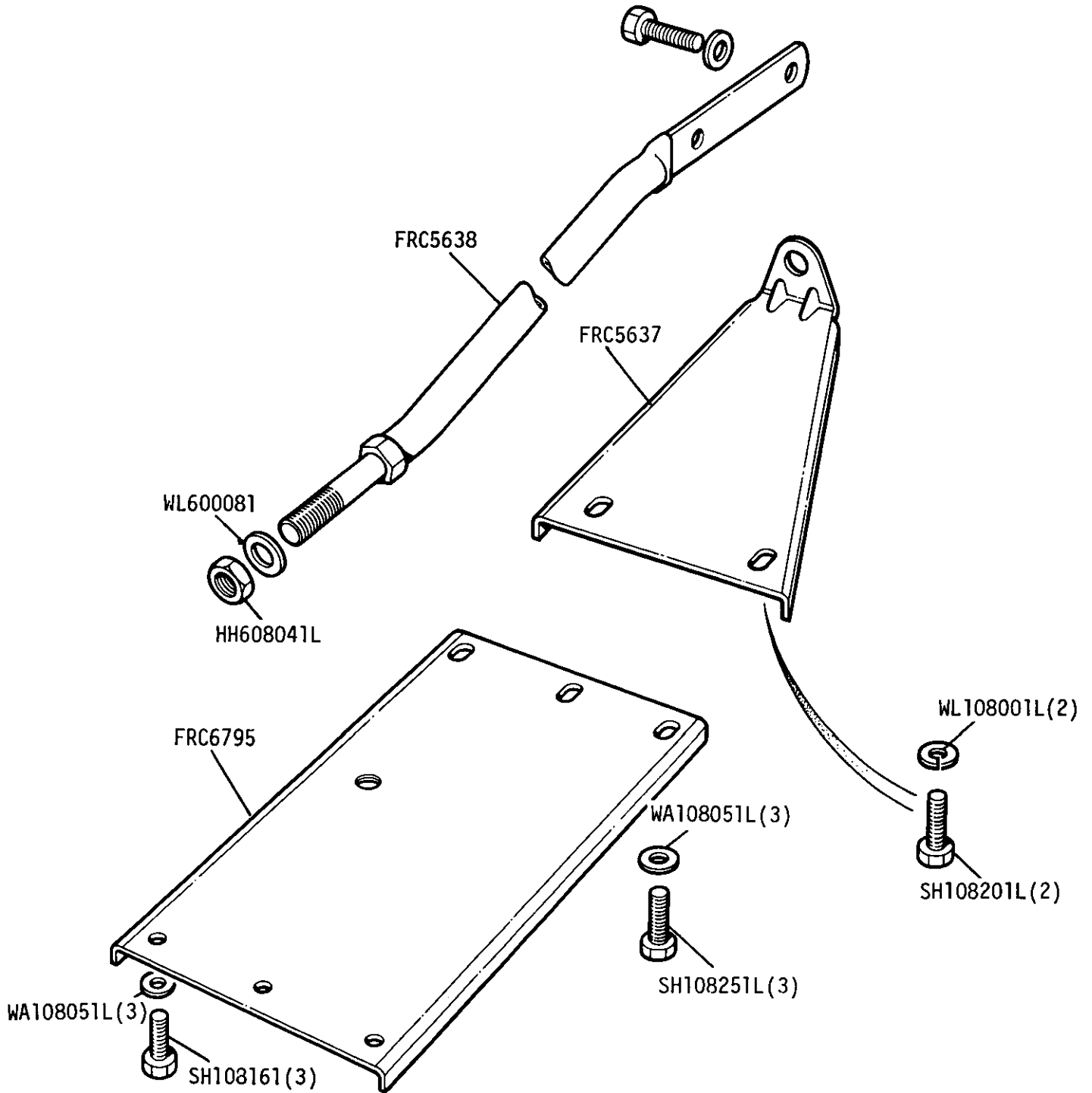
GROUP D  
AUTOMATIC TRANSMISSION VALVE LEVER



GROUP D  
AUTOMATIC TRANSMISSION - OIL COOLER

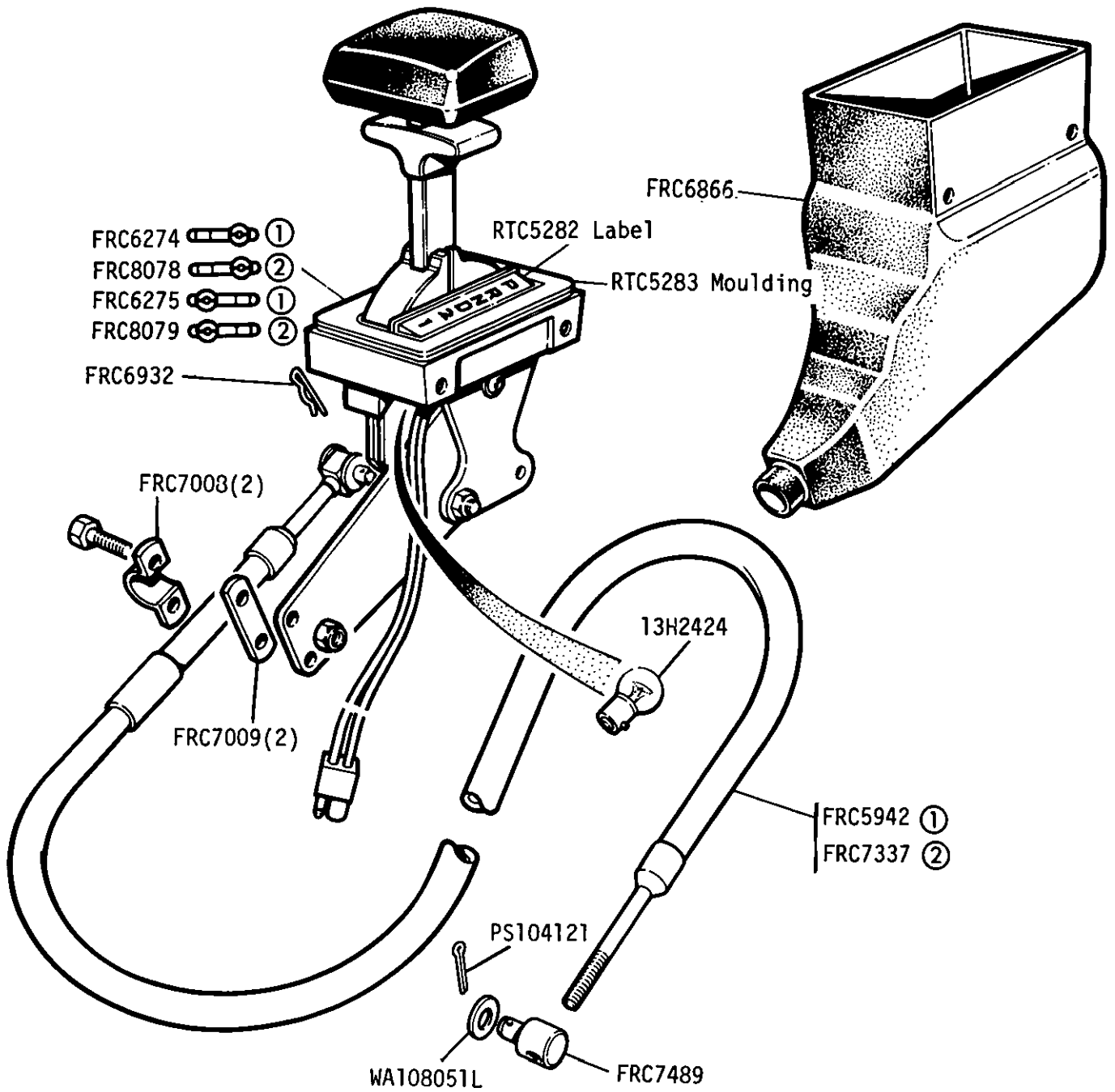


GROUP D  
AUTOMATIC TRANSMISSION - STRUT & TIE PLATE





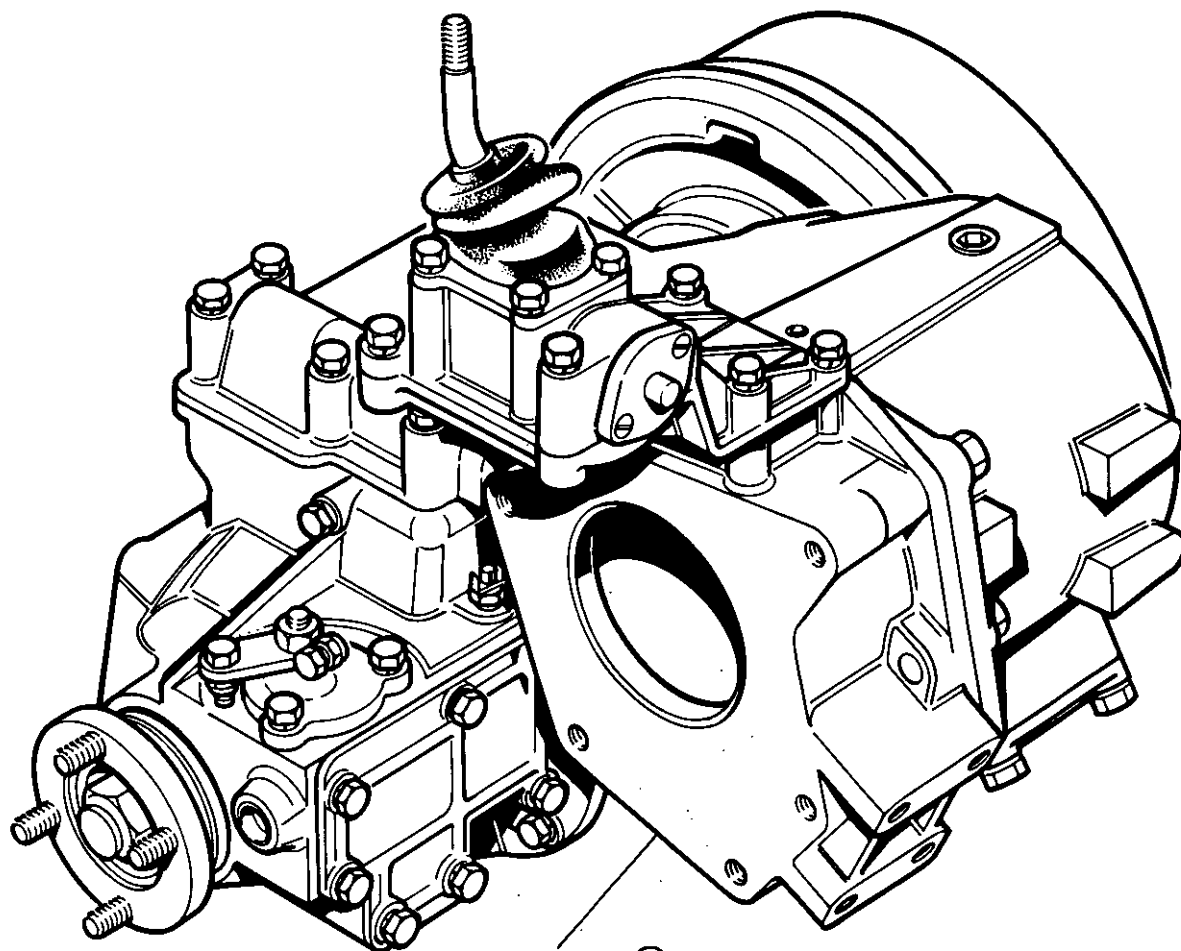
GROUP D  
 AUTOMATIC TRANSMISSION - GEAR SELECTOR



- ① Up to vehicle VIN No 147004
- ② From vehicle VIN No 147005

GROUP D  
GEARBOX TRANSFER ASSEMBLY LT230 R

From 14D00001A on with Auto  
From 15D00001A on with LT77 G/Box 5 Speed



FRC9467N ①

FRC9473N ②

TYPICAL ILLUSTRATION

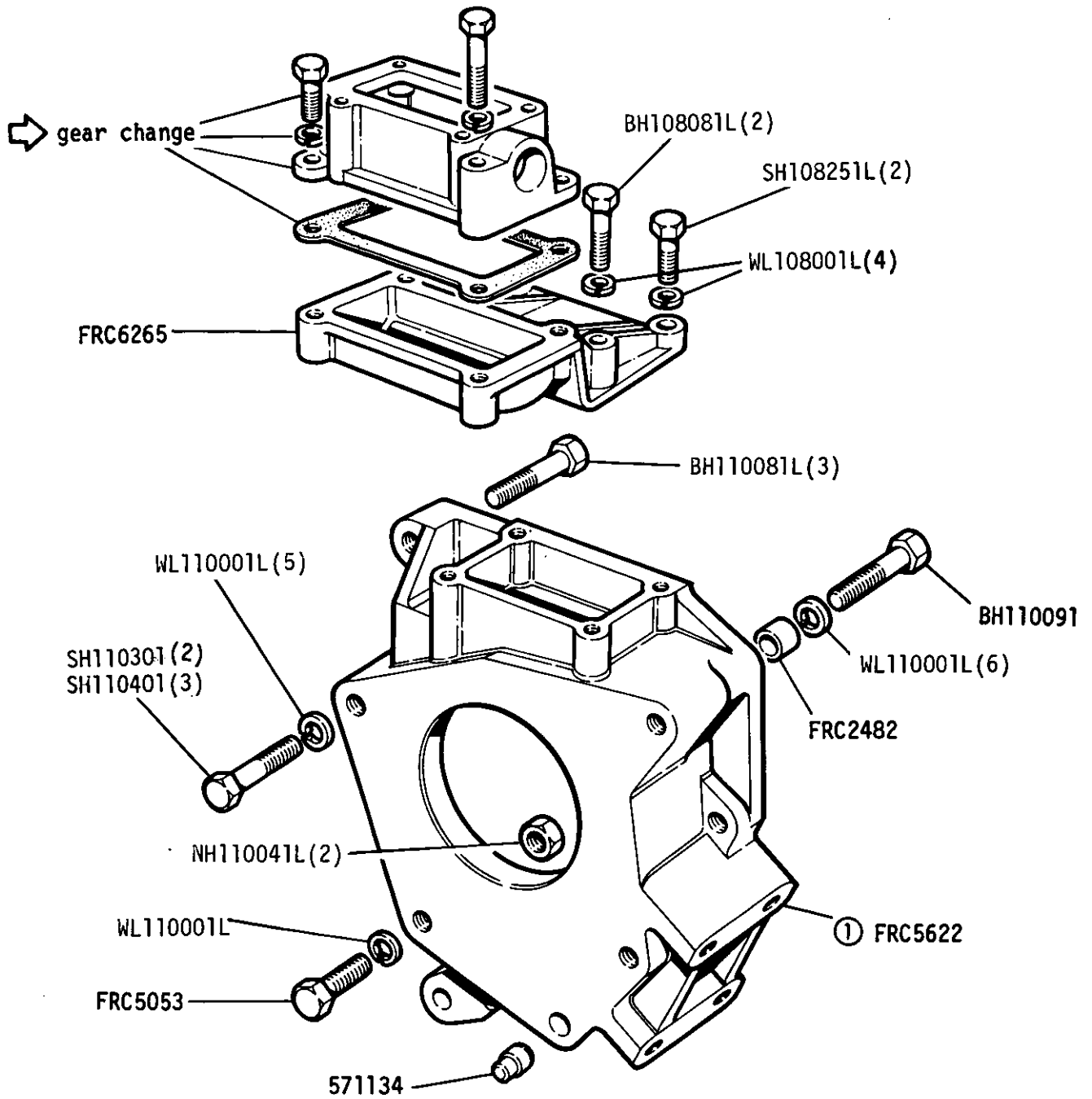
LESS ADAPTOR HOUSING, GEAR CHANGE,

① MANUAL 1.192:1

② AUTO 1.0031:1

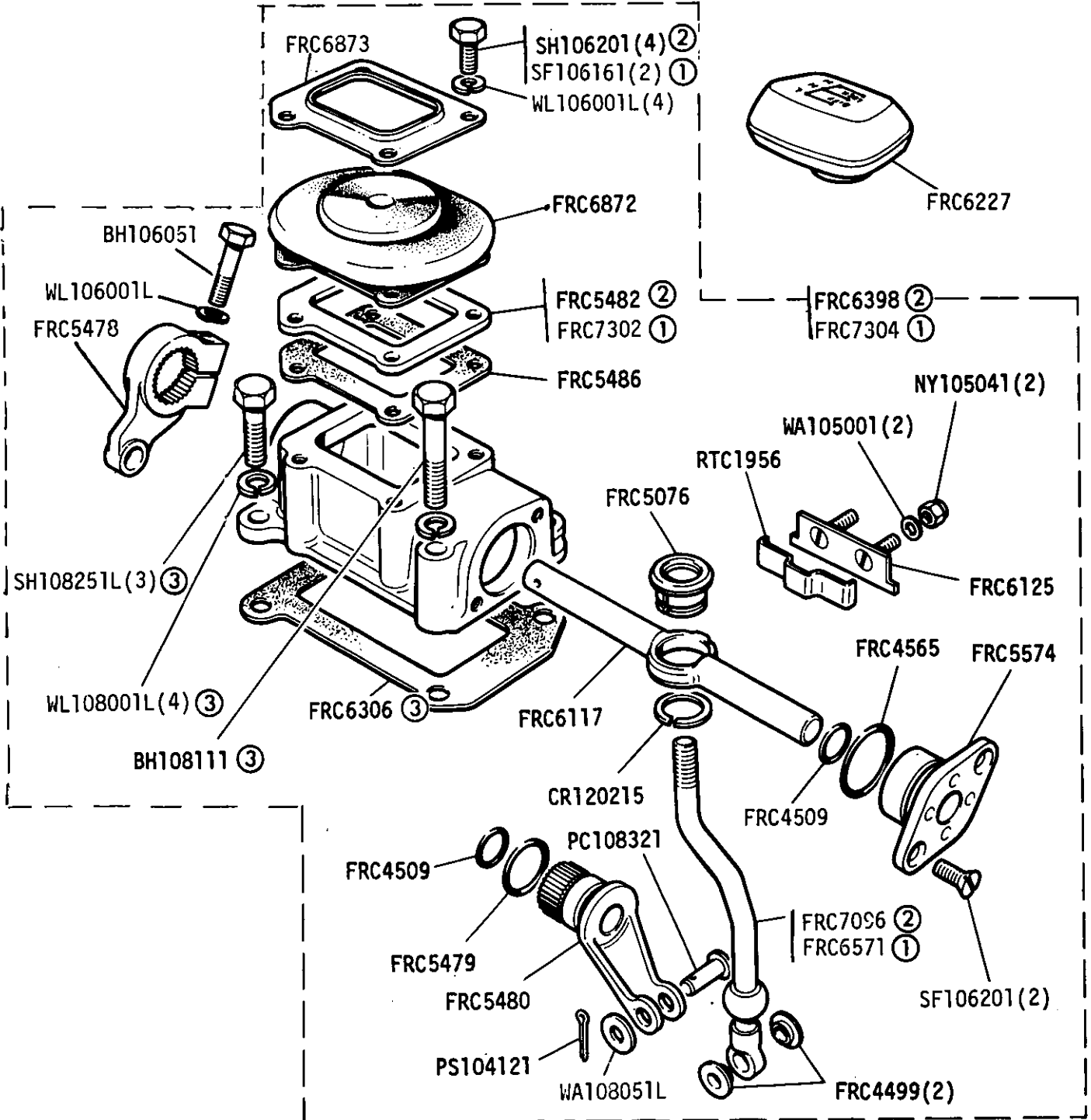
RTC3890 Gasket set

GROUP D  
GEARBOX TRANSFER ADAPTOR HOUSING



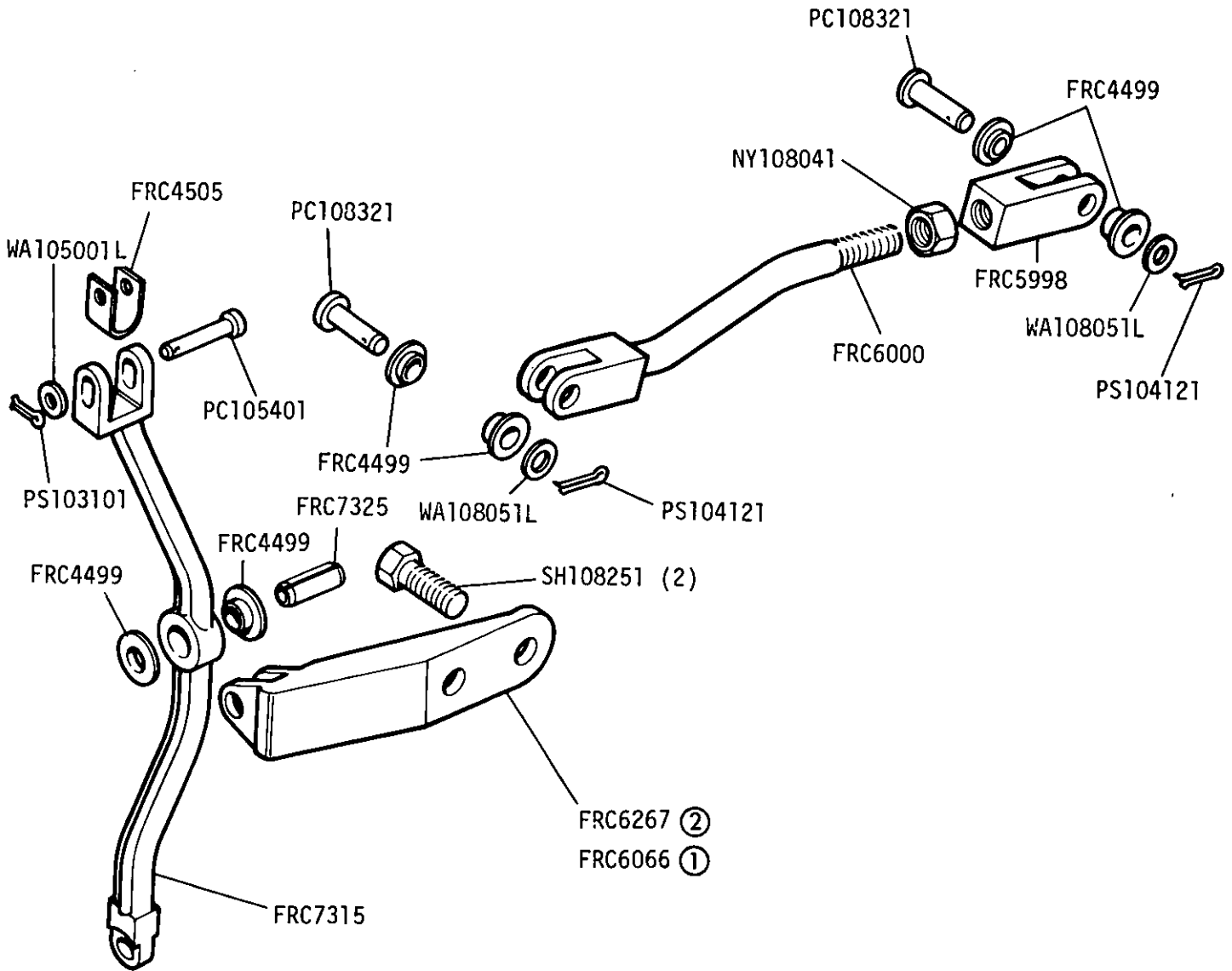
① AUTO For manual see page 11 04

GROUP D  
GEARBOX TRANSFER GEAR CHANGE



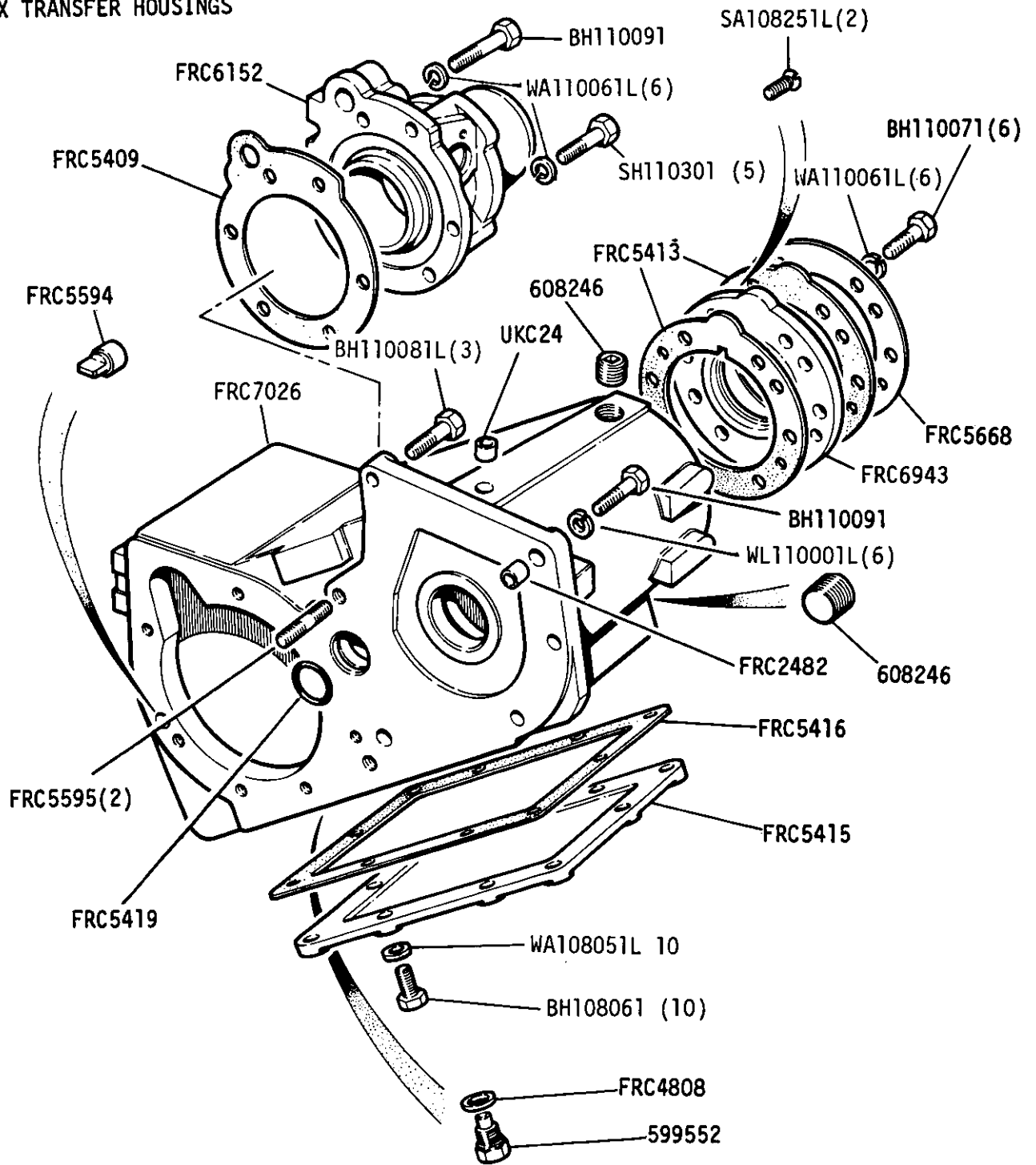
- ① MANUAL
- ② Auto
- ③ Not part of assembly

GROUP D  
 GEARBOX TRANSFER. GEAR CHANGE & DIFFERENTIAL LOCK



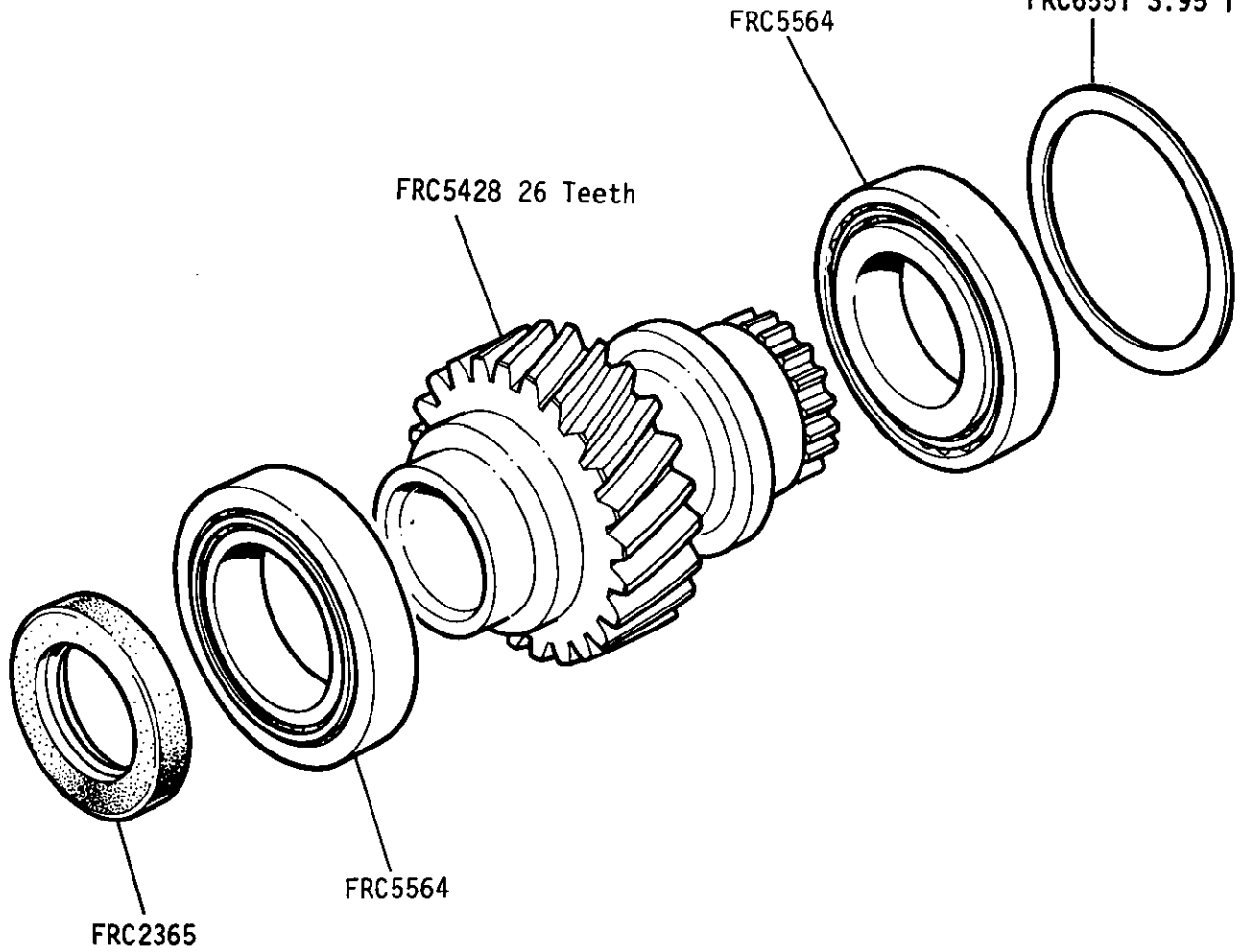
- ① Manual
- ② Auto

GROUP D  
GEARBOX TRANSFER HOUSINGS

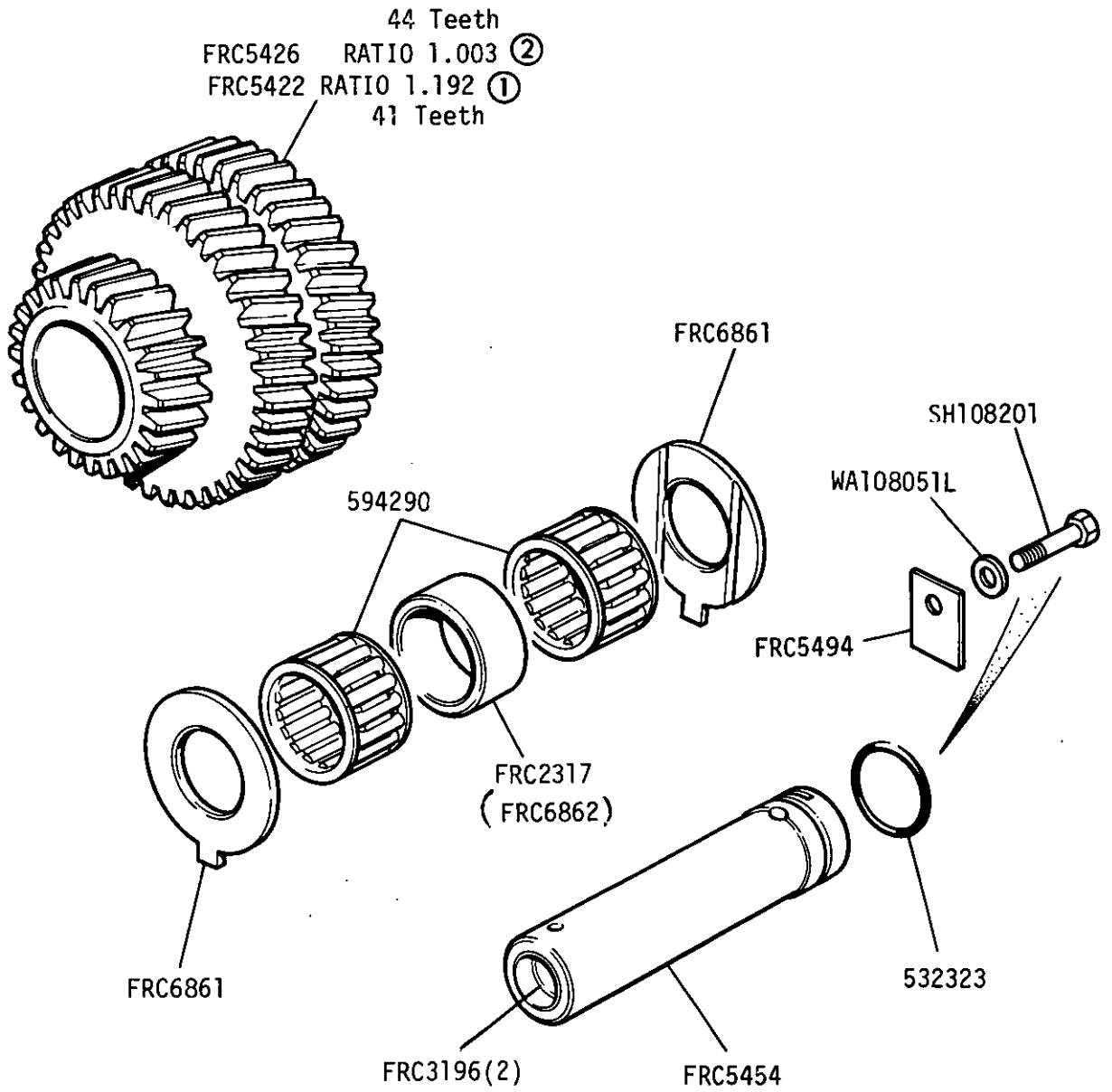


GROUP D  
GEARBOX TRANSFER GEAR MAINSHAFT

FRC6537	3.25	A/R
FRC6539	3.35	
FRC6541	3.45	
FRC6543	3.55	
FRC6545	3.65	
FRC6547	3.75	
FRC6549	3.85	
FRC6551	3.95	



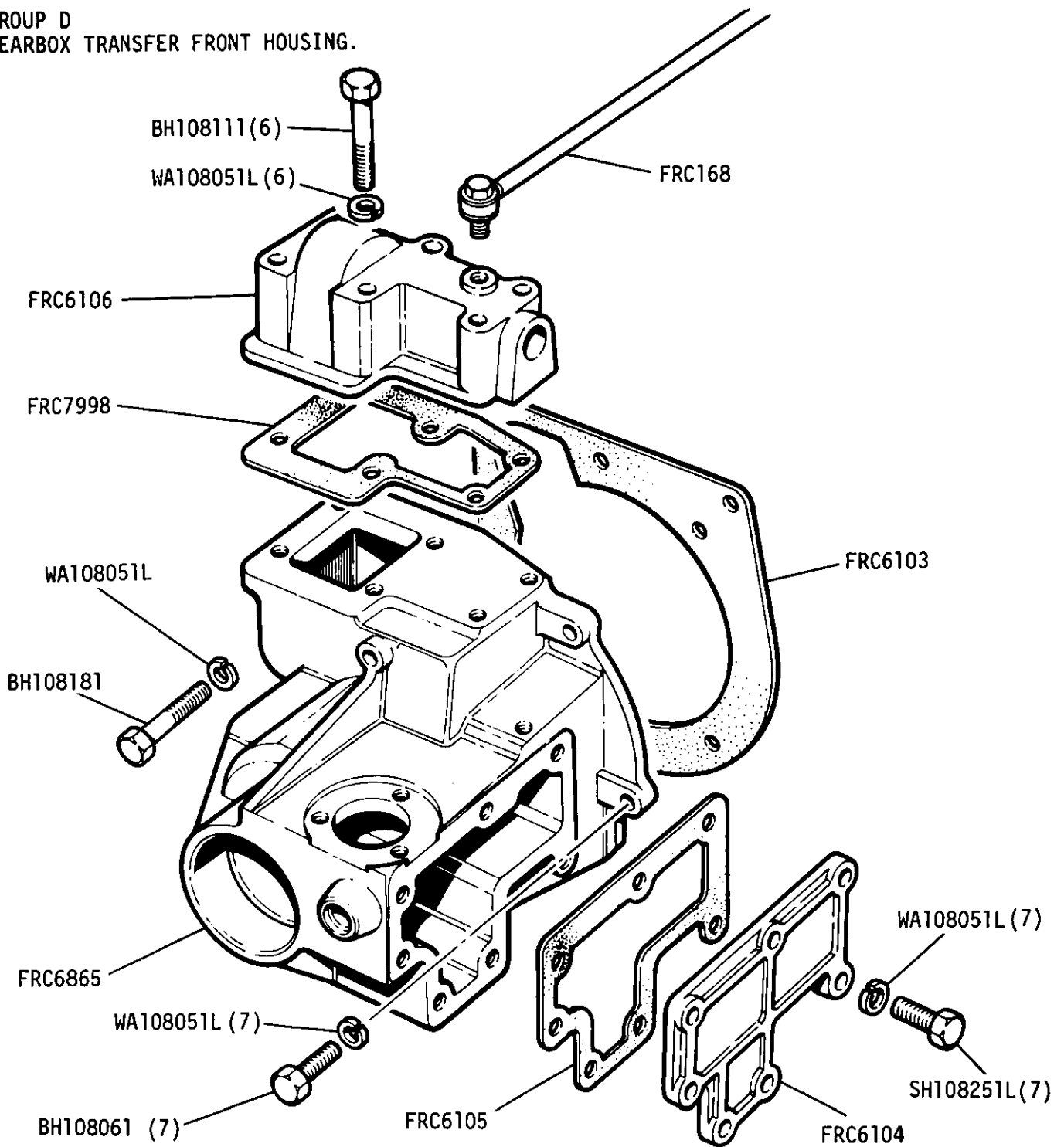
GROUP D  
GEARBOX TRANSFER INTERMEDIATE SHAFT.



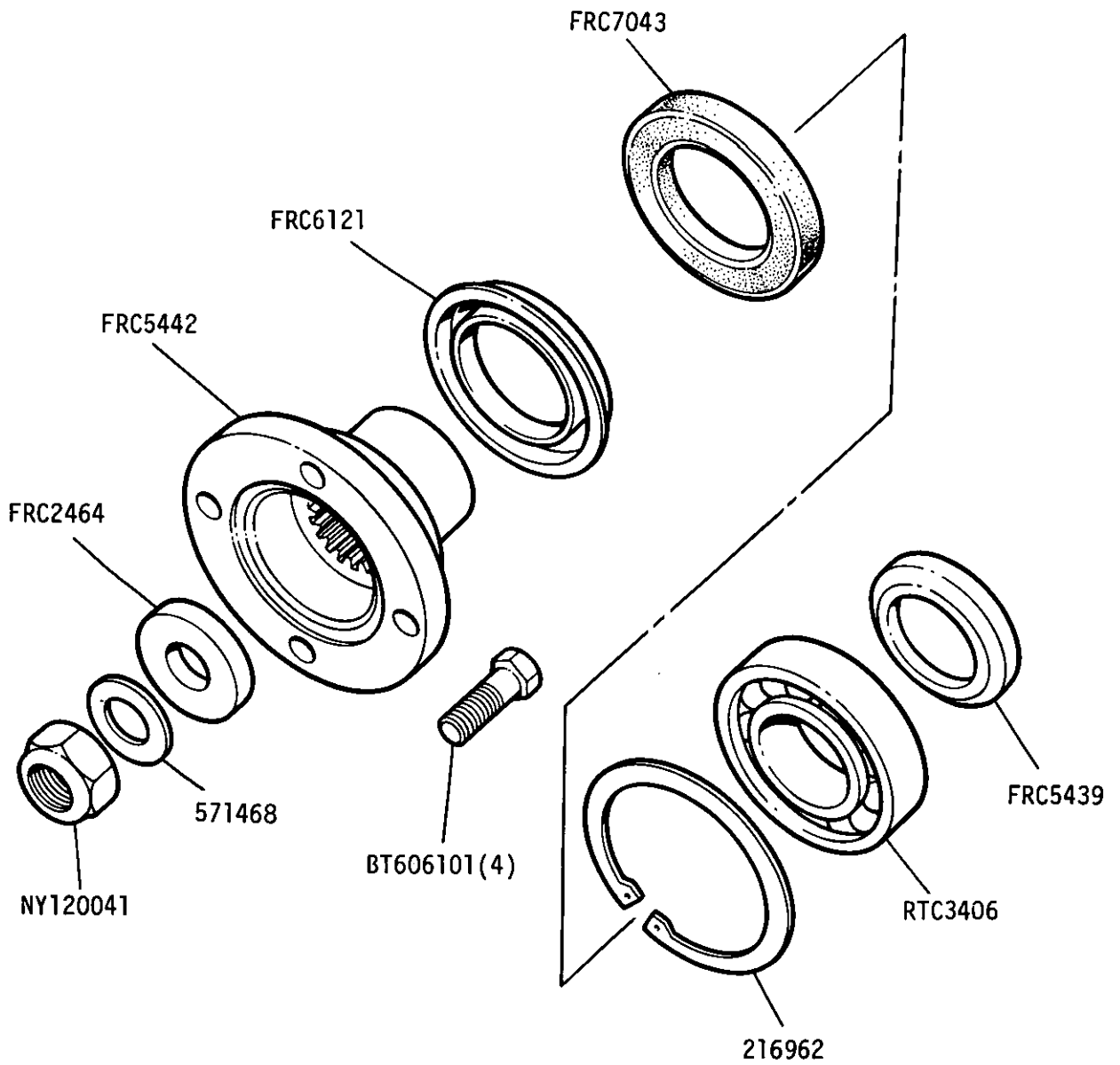
- ① MANUAL
- ② Auto



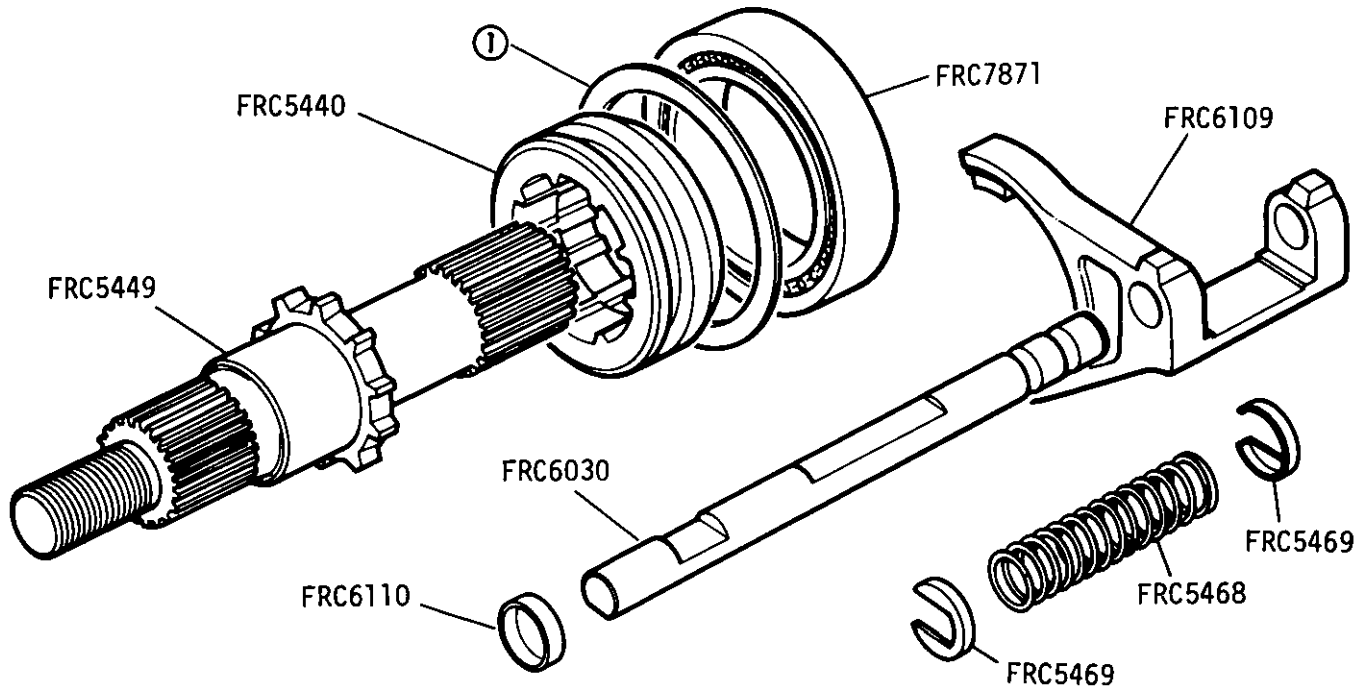
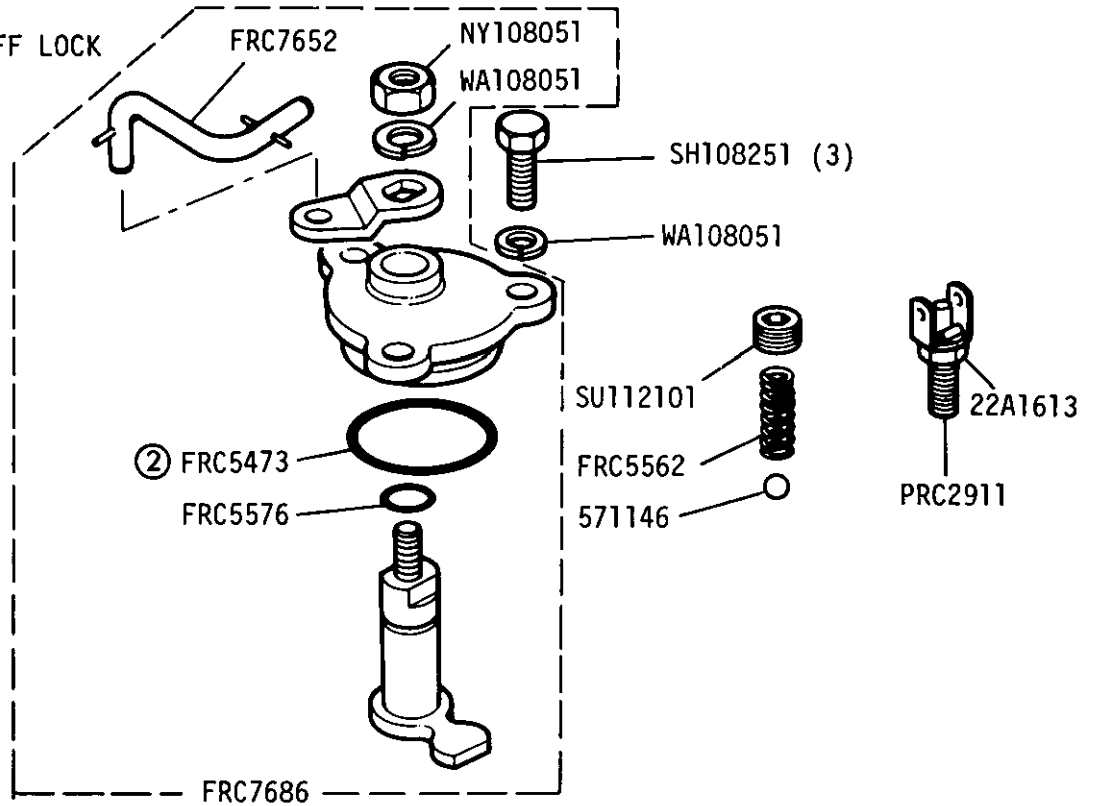
GROUP D  
GEARBOX TRANSFER FRONT HOUSING.



GROUP D  
GEARBOX TRANSFER FRONT FLANGE



GROUP D  
GEARBOX TRANSFER DIFF LOCK

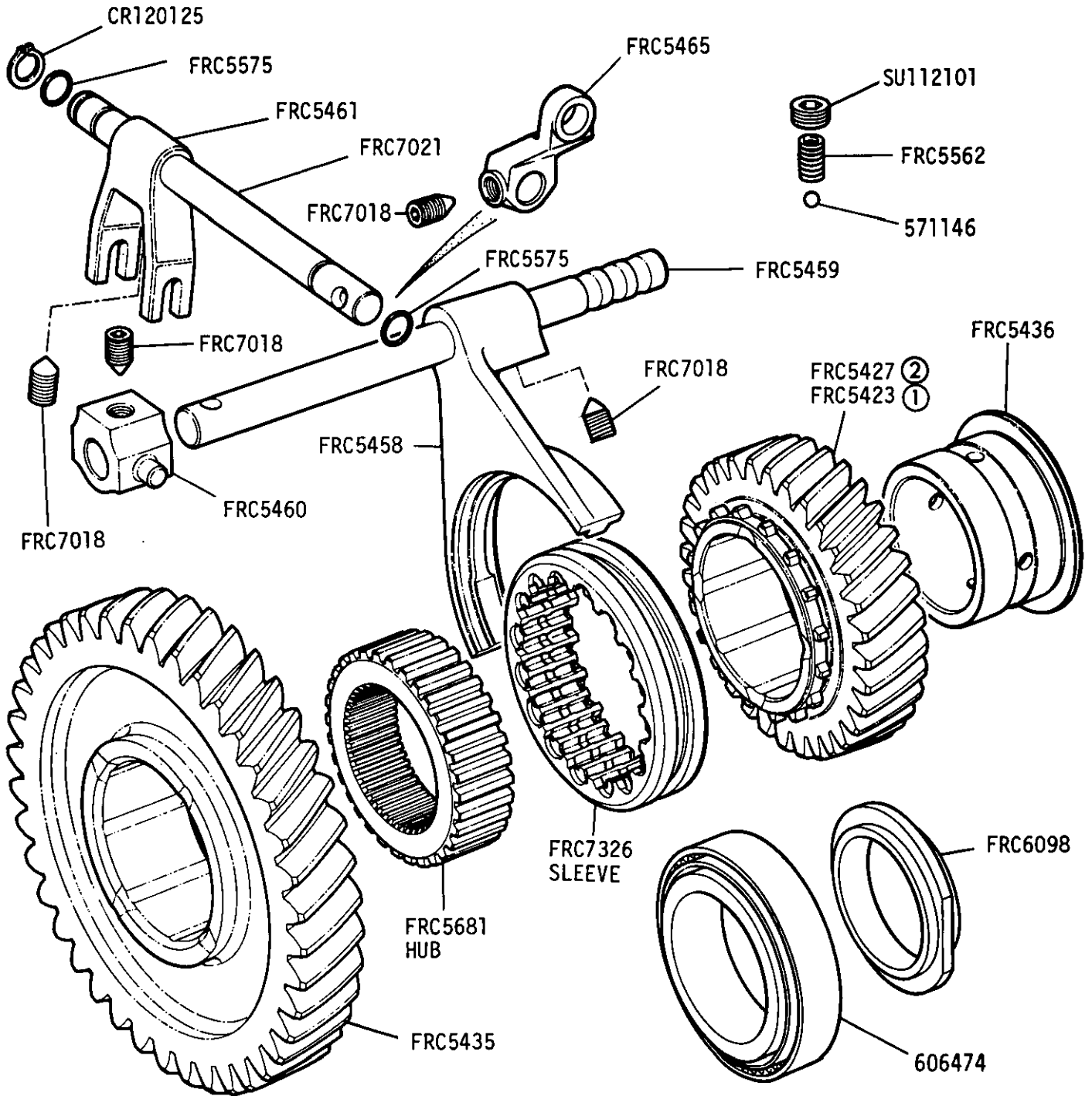


② Not part of assembly

① SHIM  
A.R.

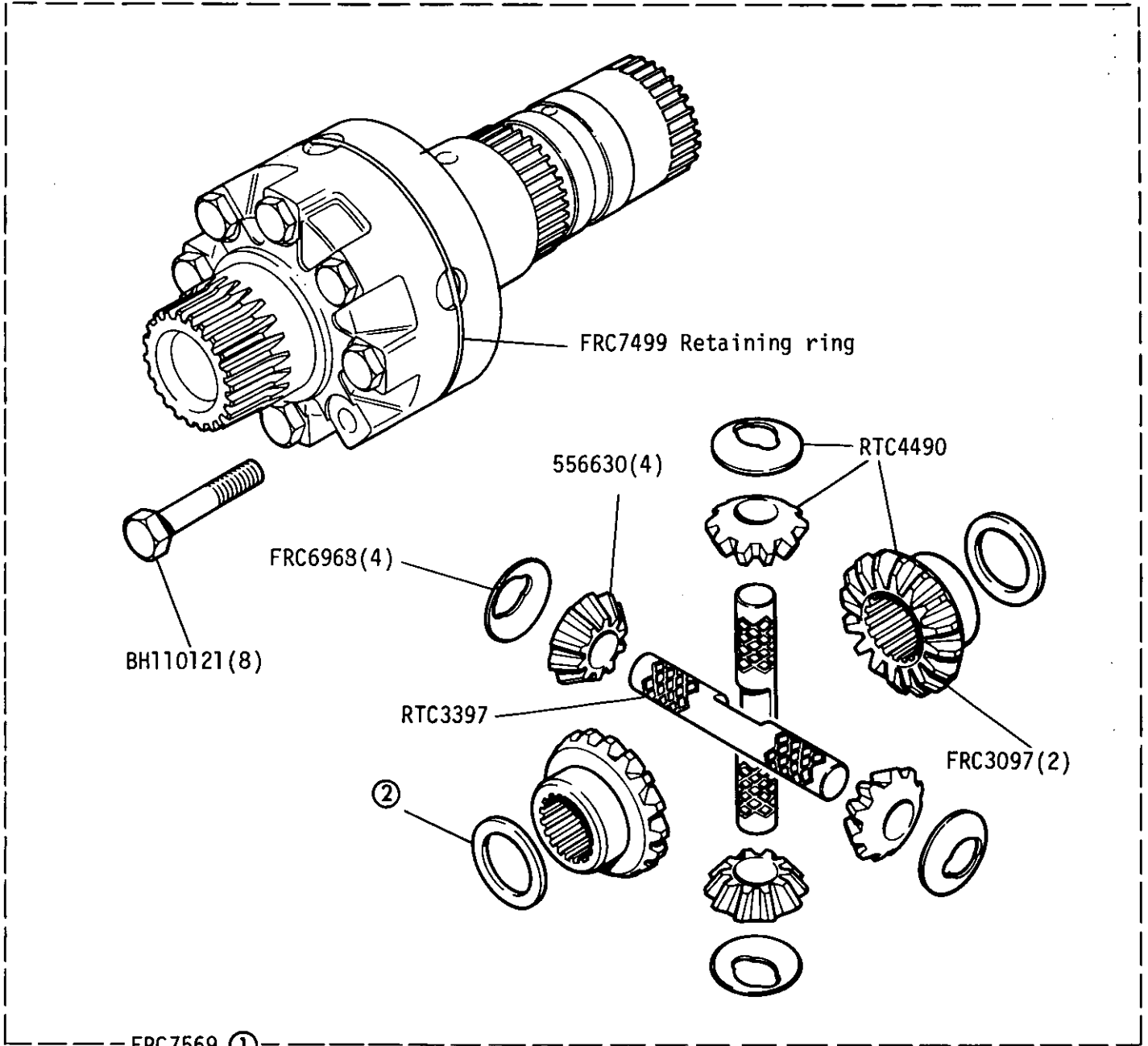
FRC6505	2.05	FRC6521	2.85
FRC6507	2.15	FRC6523	2.95
FRC6509	2.25	FRC6525	3.05
FRC6511	2.35	FRC6527	3.15
FRC6513	2.45	FRC6529	3.25
FRC6515	2.55		
FRC6517	2.65		
FRC6519	2.75		

GROUP D  
GEARBOX TRANSFER HIGH/LOW



- ① MANUAL
- ② AUTO

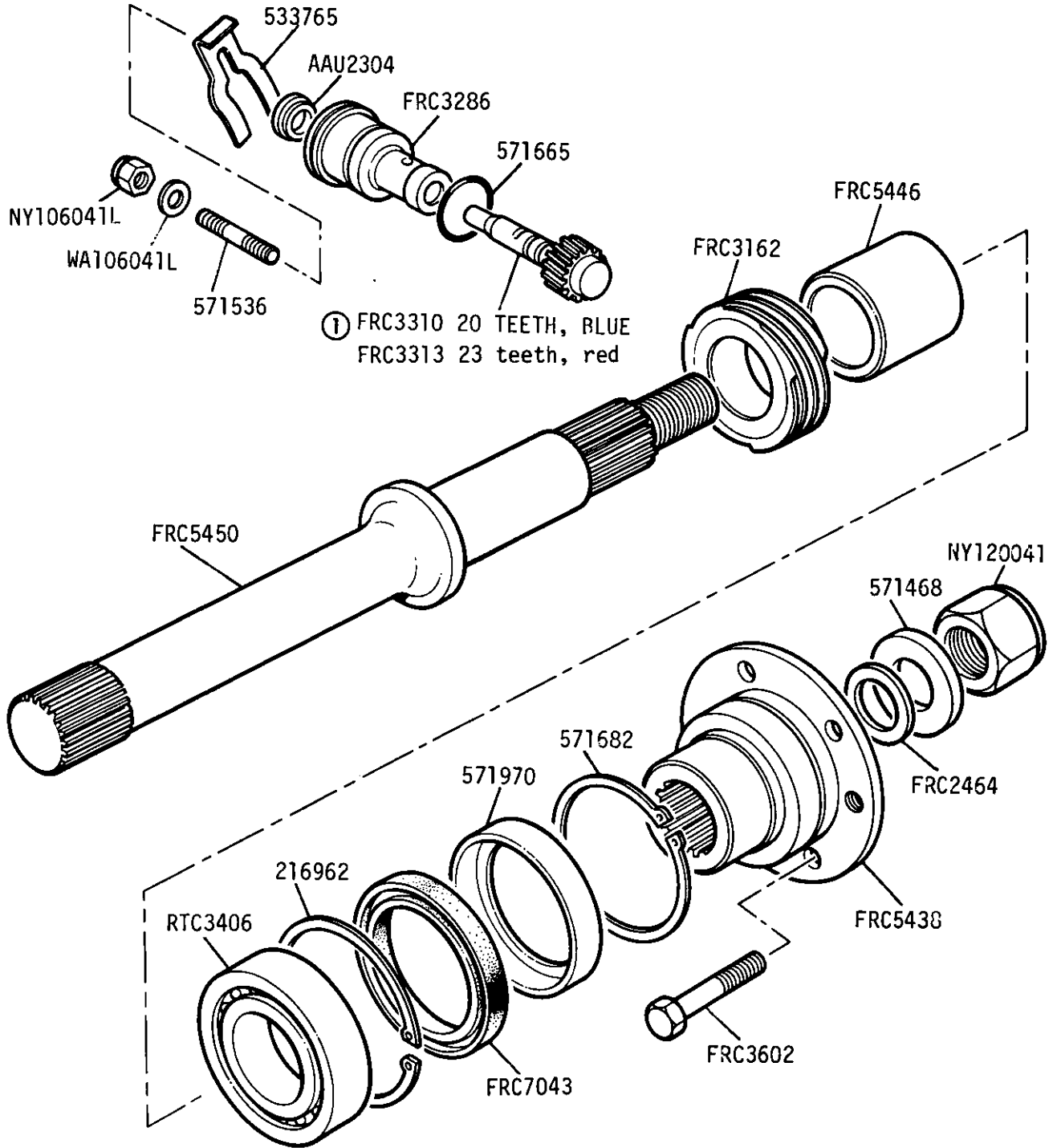
GROUP D  
GEARBOX TRANSFER DIFFERENTIAL



① Gearbox differential complete (Balanced Set)

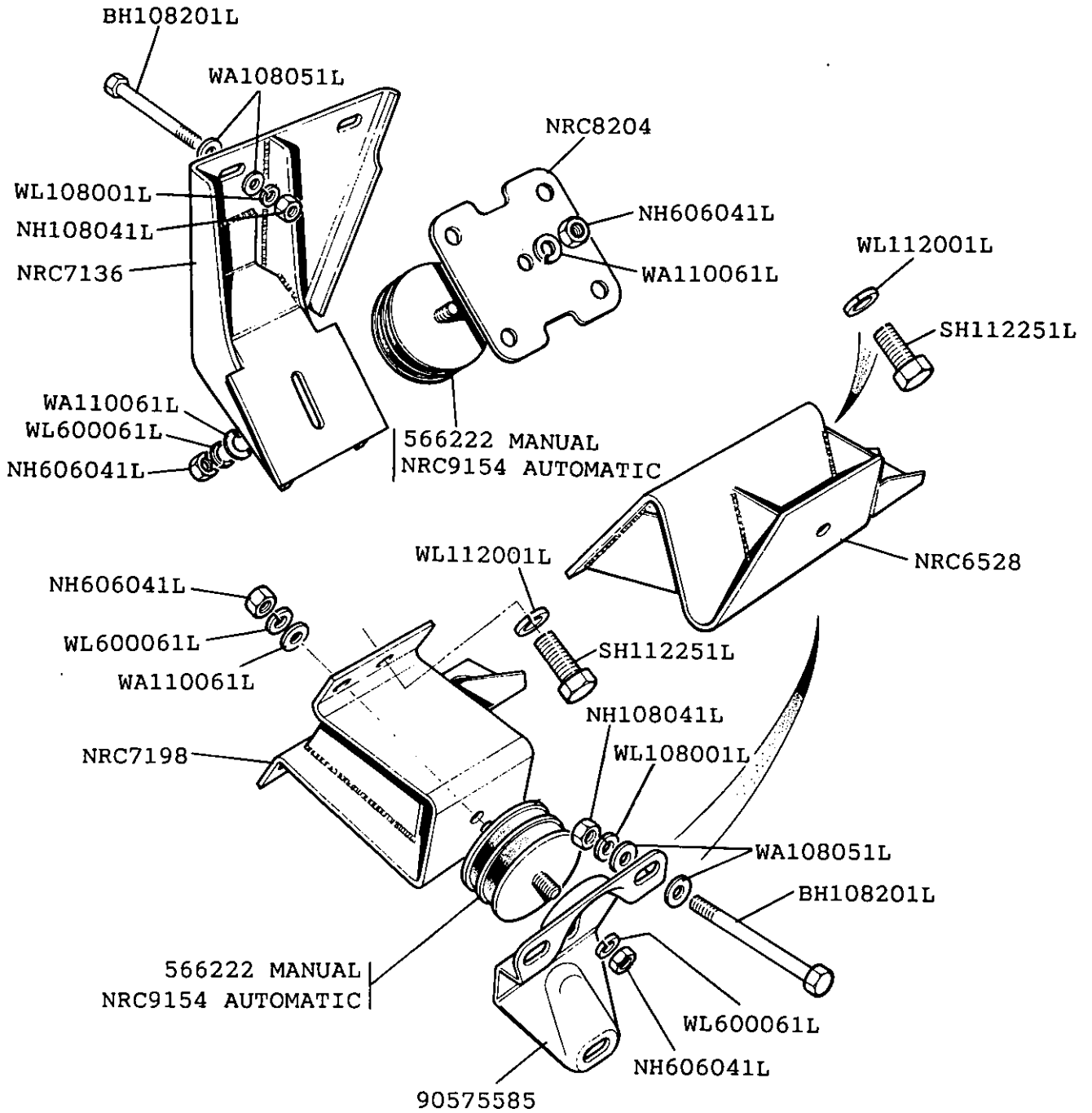
② A/R FRC6956 1.05mm  
 FRC6958 1.15mm  
 FRC6960 1.25mm  
 FRC6962 1.35mm  
 FRC6964 1.45mm

GROUP D  
GEARBOX TRANSFER REAR FLANGE

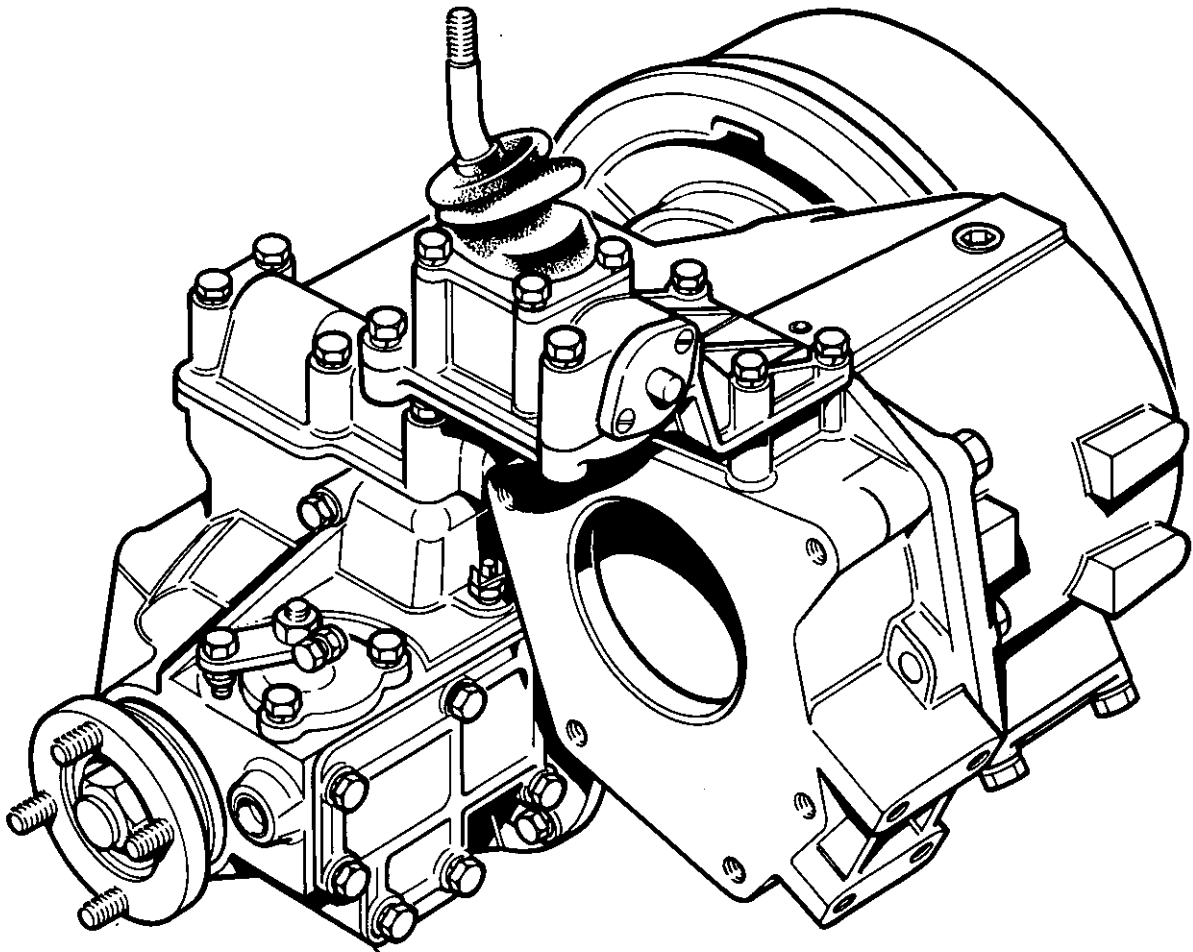


① Up to PHASE II

GROUP D  
 GEARBOX TRANSFER MOUNTINGS BRACKETS 4 SPEED MANUAL AND 3 SPEED  
 AUTOMATIC



GROUP D  
GEARBOX. TRANSMISSION ASSEMBLY.LT230T.



FRC9467N ①

FRC8265N ②

TYPICAL ILLUSTRATION

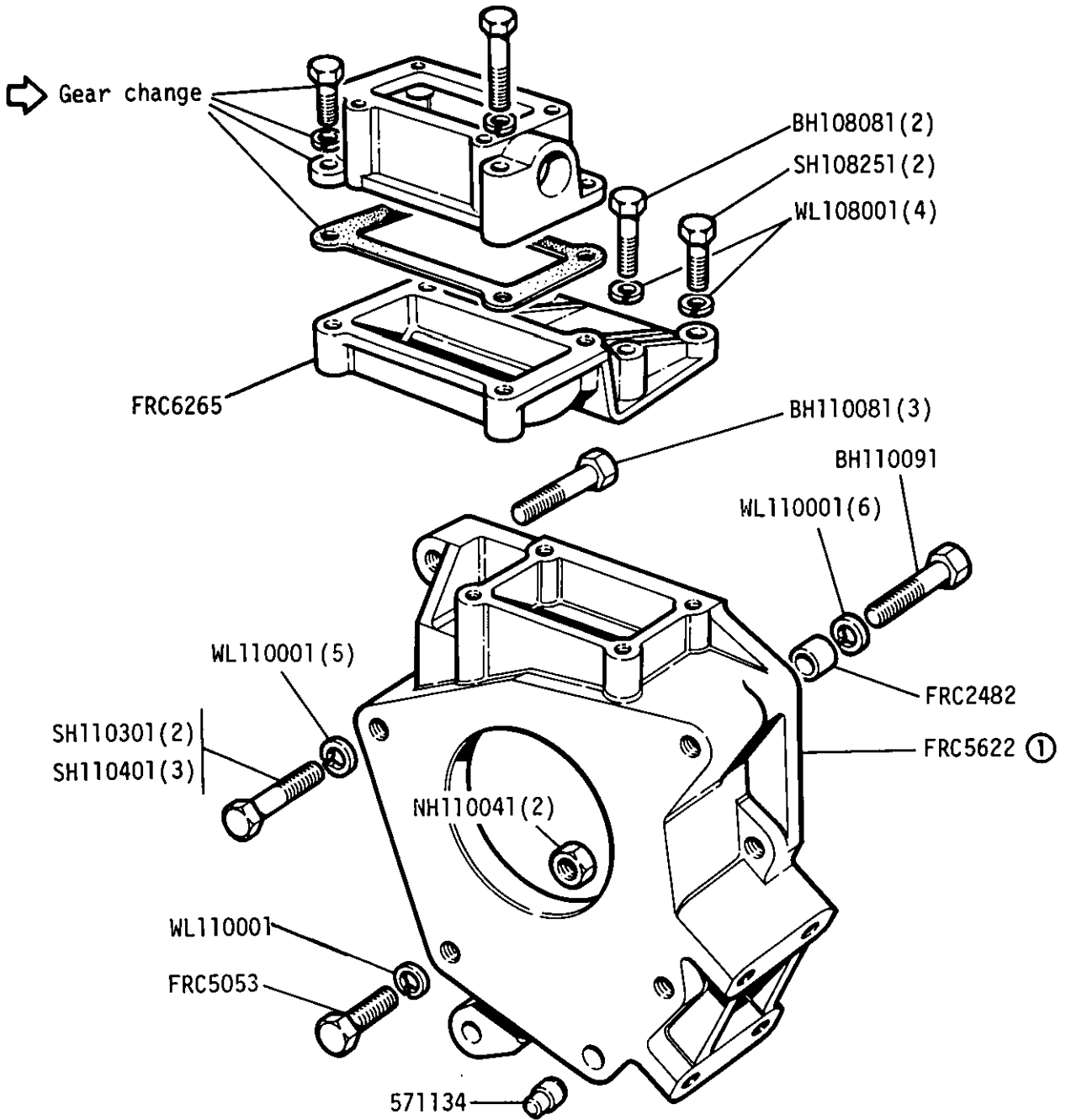
LESS ADAPTOR HOUSING & GEAR CHANGE.

① MANUAL 1.192:1 Ratio. From 27D00001

② AUTO 1.003:1 Ratio. From 26D00001

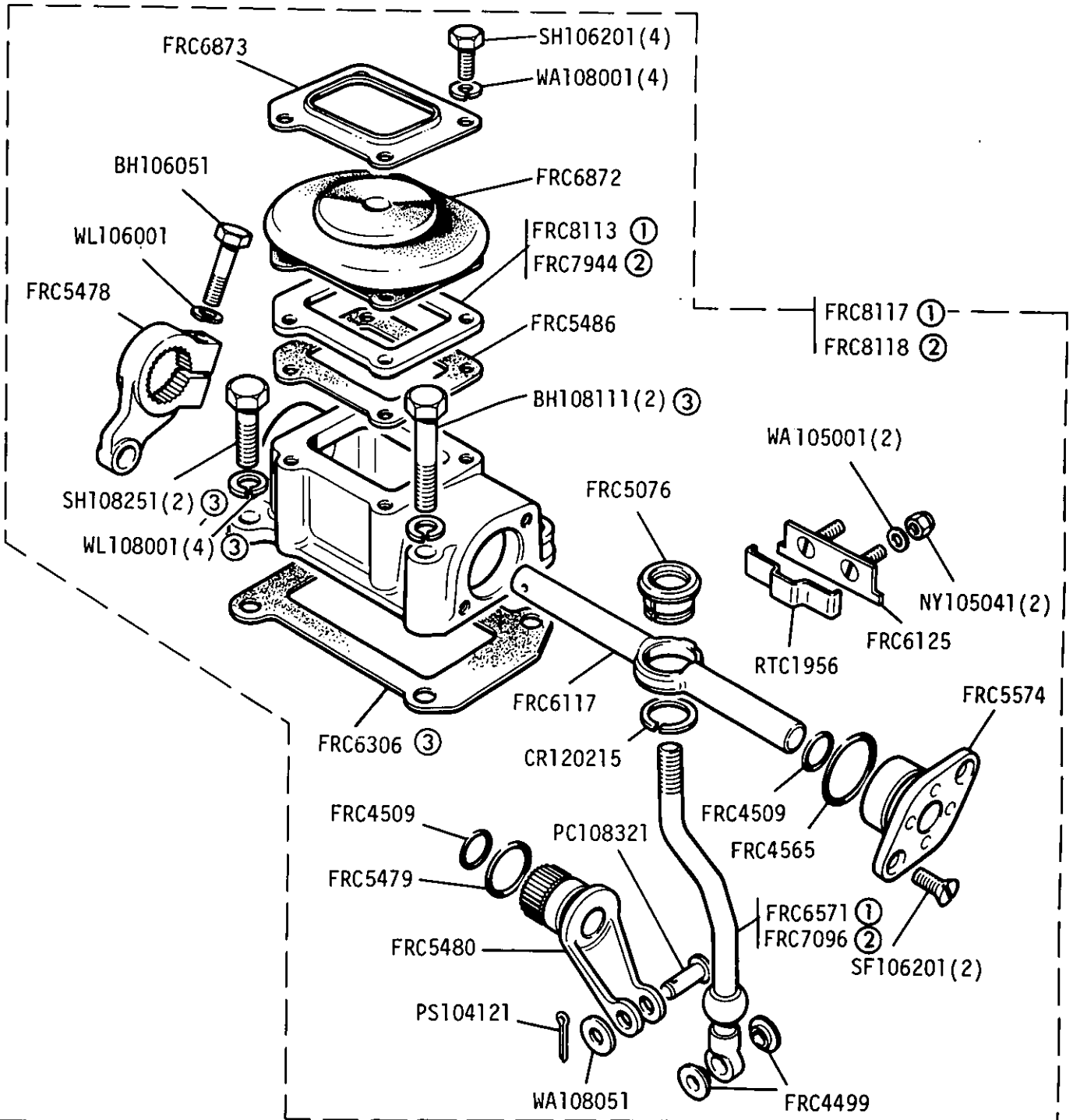


GROUP D  
 GEARBOX TRANSFER ADAPTOR HOUSING



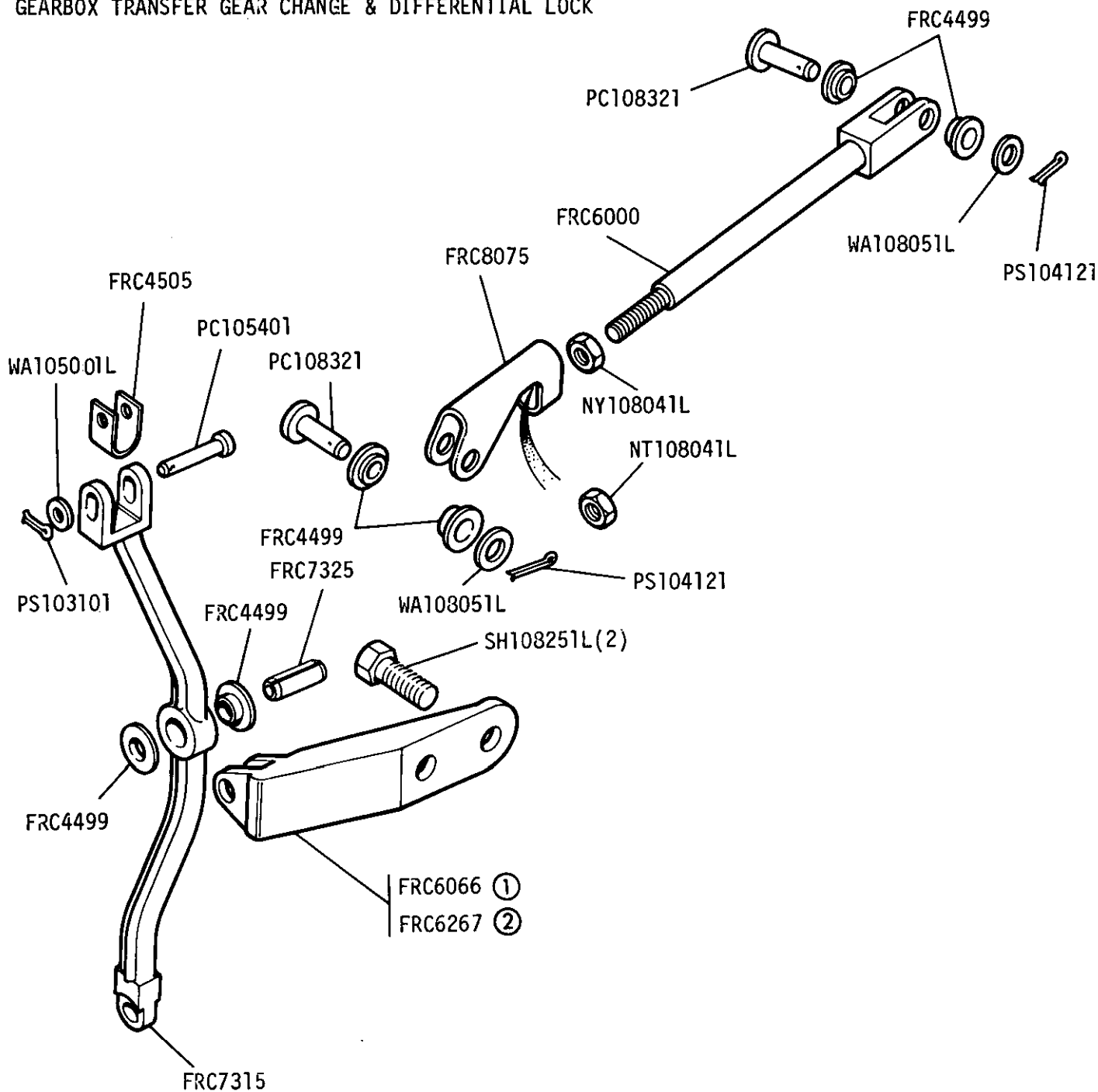
① AUTO. For manual see Page 11 04

GROUP D  
 GEARBOX. TRANSFER GEAR CHANGE



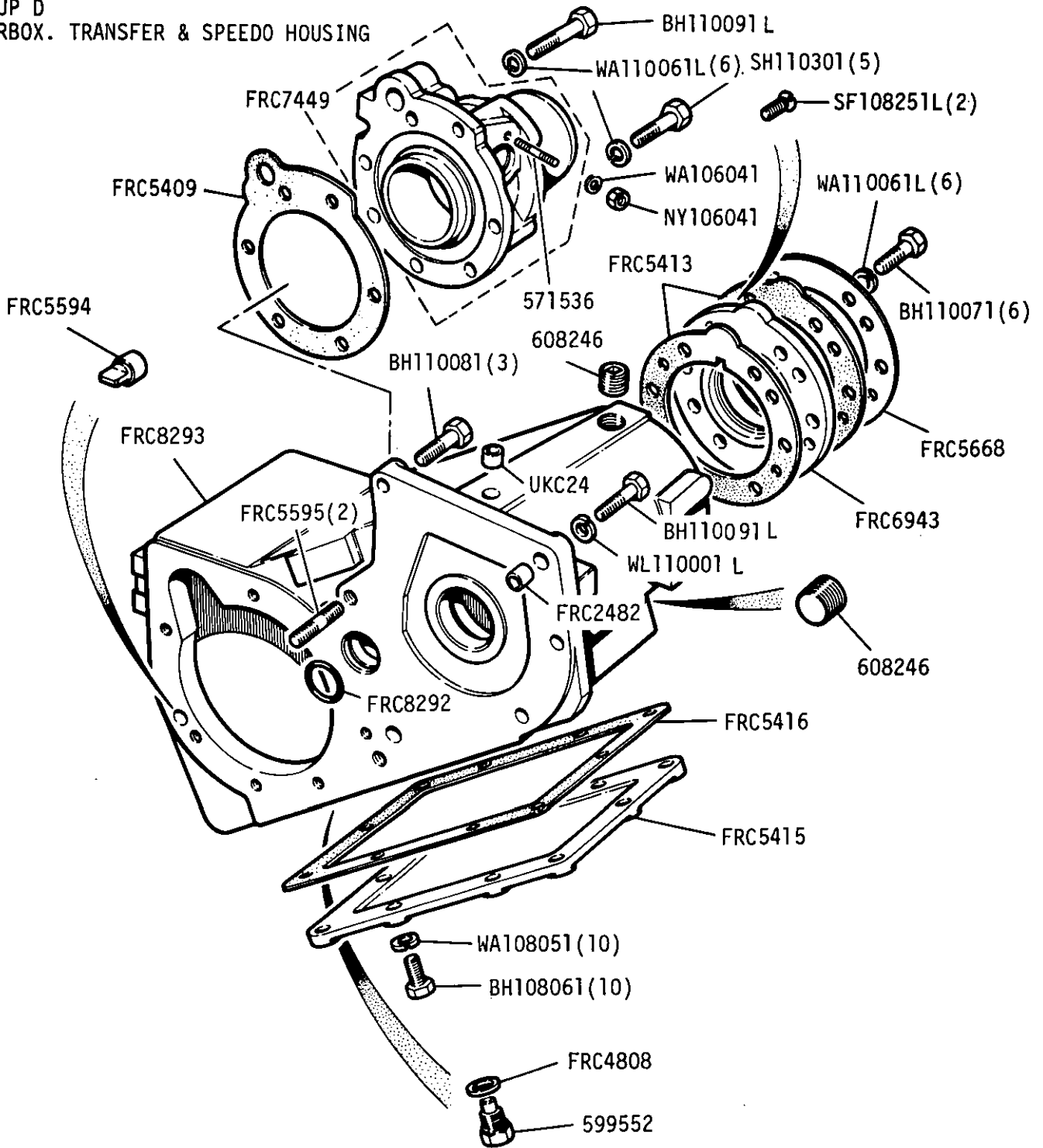
- ① MANUAL
- ② AUTO
- ③ Not part of assembly

GROUP D  
 GEARBOX TRANSFER GEAR CHANGE & DIFFERENTIAL LOCK

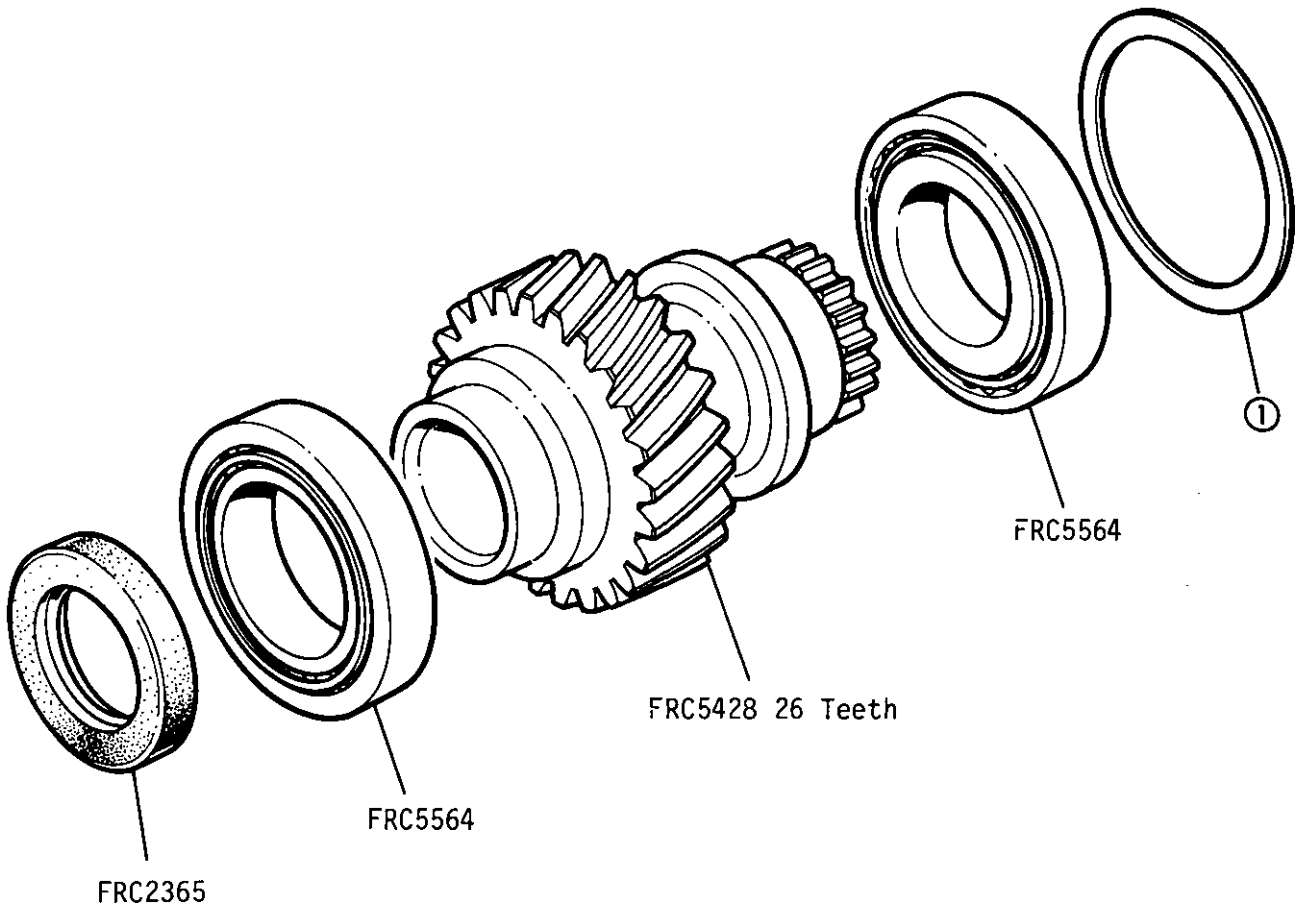


- ① MANUAL
- ② AUTO

GROUP D  
GEARBOX. TRANSFER & SPEEDO HOUSING

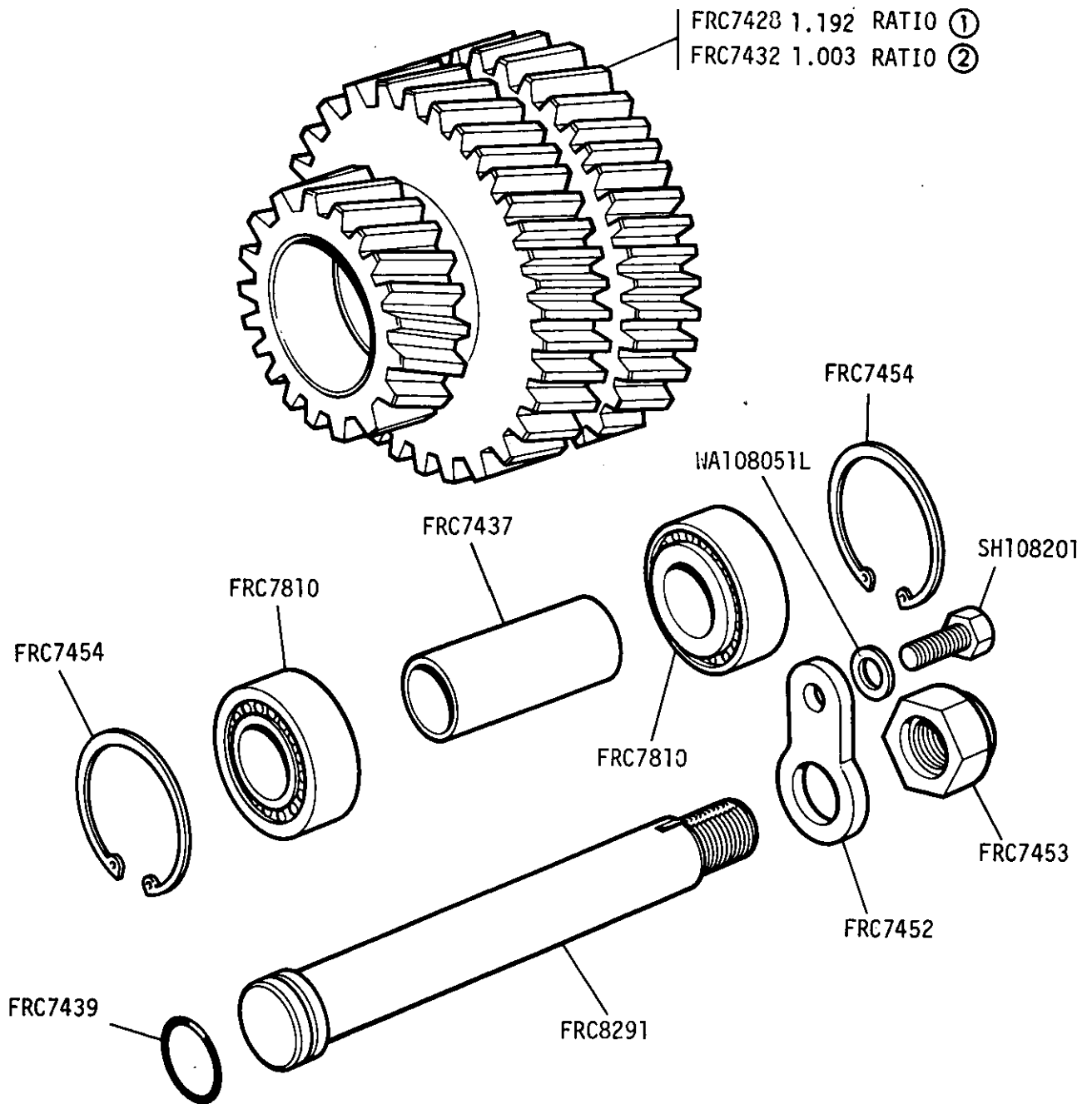


GROUP D  
 GEARBOX - TRANSFER GEAR MAINSHAFT.



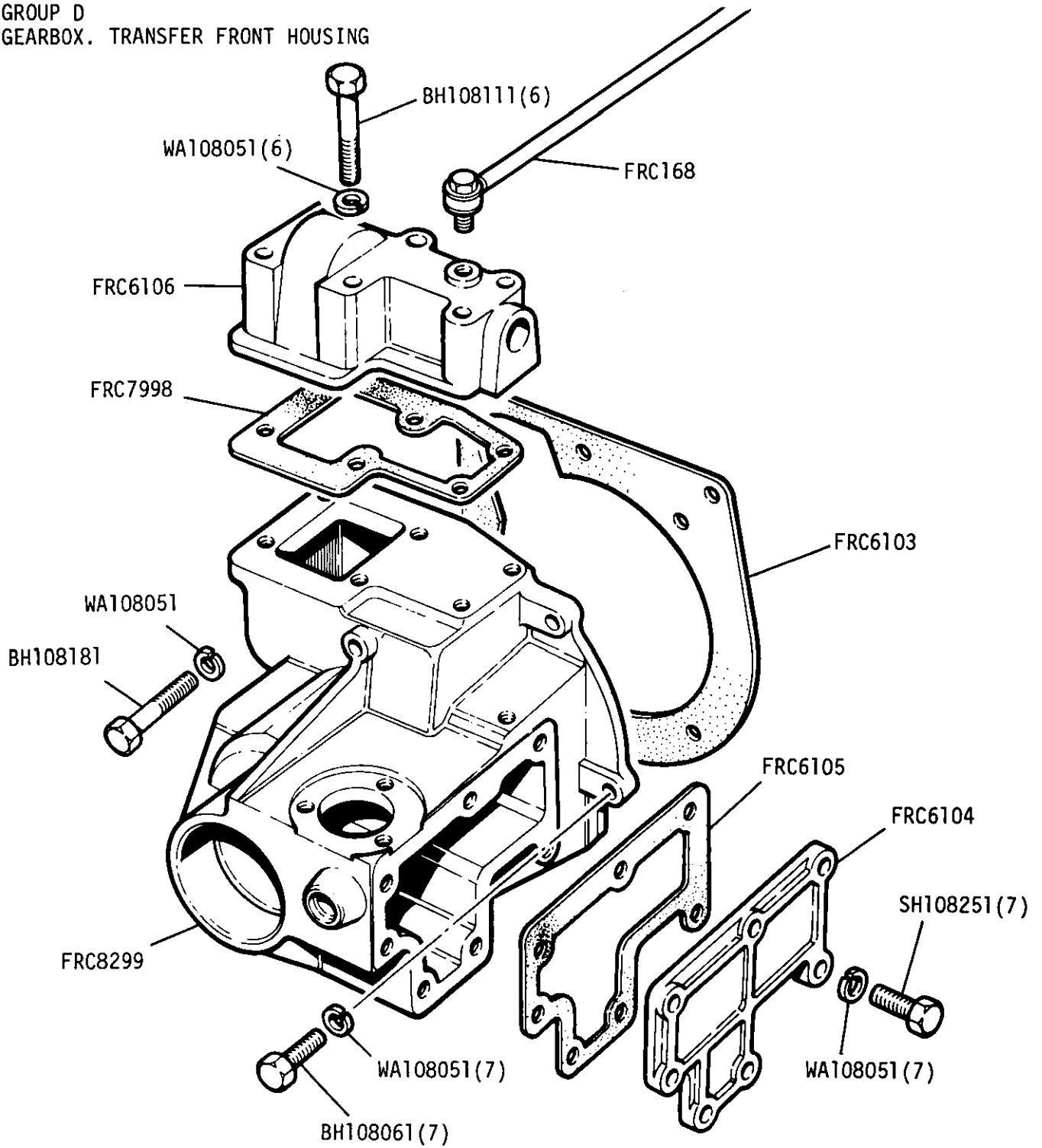
① A/R	Part Number	Thickness
	FRC6537	3.25mm
	FRC6539	3.35mm
	FRC6541	3.45mm
	FRC6543	3.55mm
	FRC6545	3.65mm
	FRC6547	3.75mm
	FRC6549	3.85mm
	FRC6551	3.95mm

GROUP D  
GEARBOX TRANSFER INTERMEDIATE SHAFT

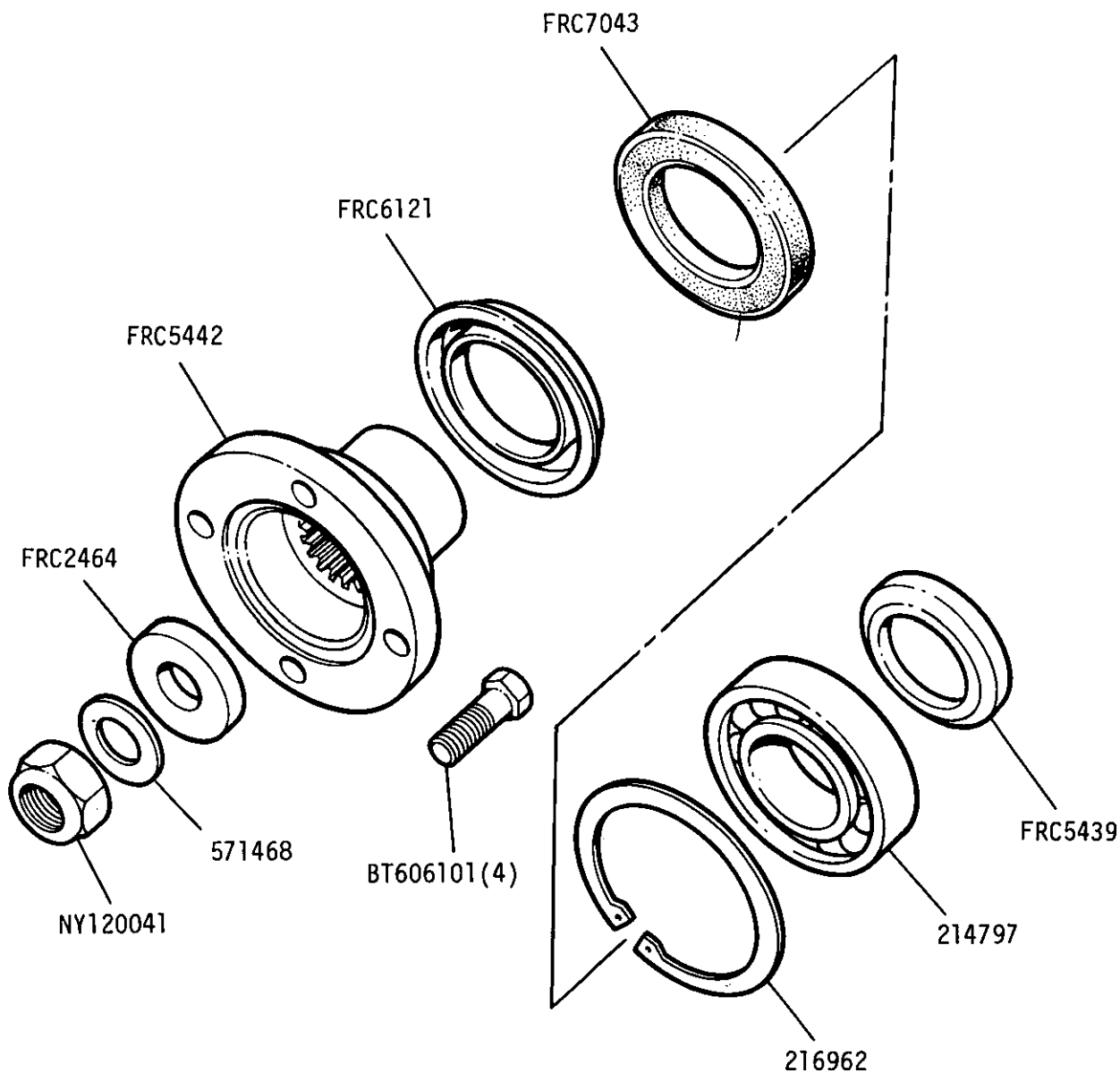


- ① MANUAL
- ② AUTO

GROUP D  
GEARBOX. TRANSFER FRONT HOUSING

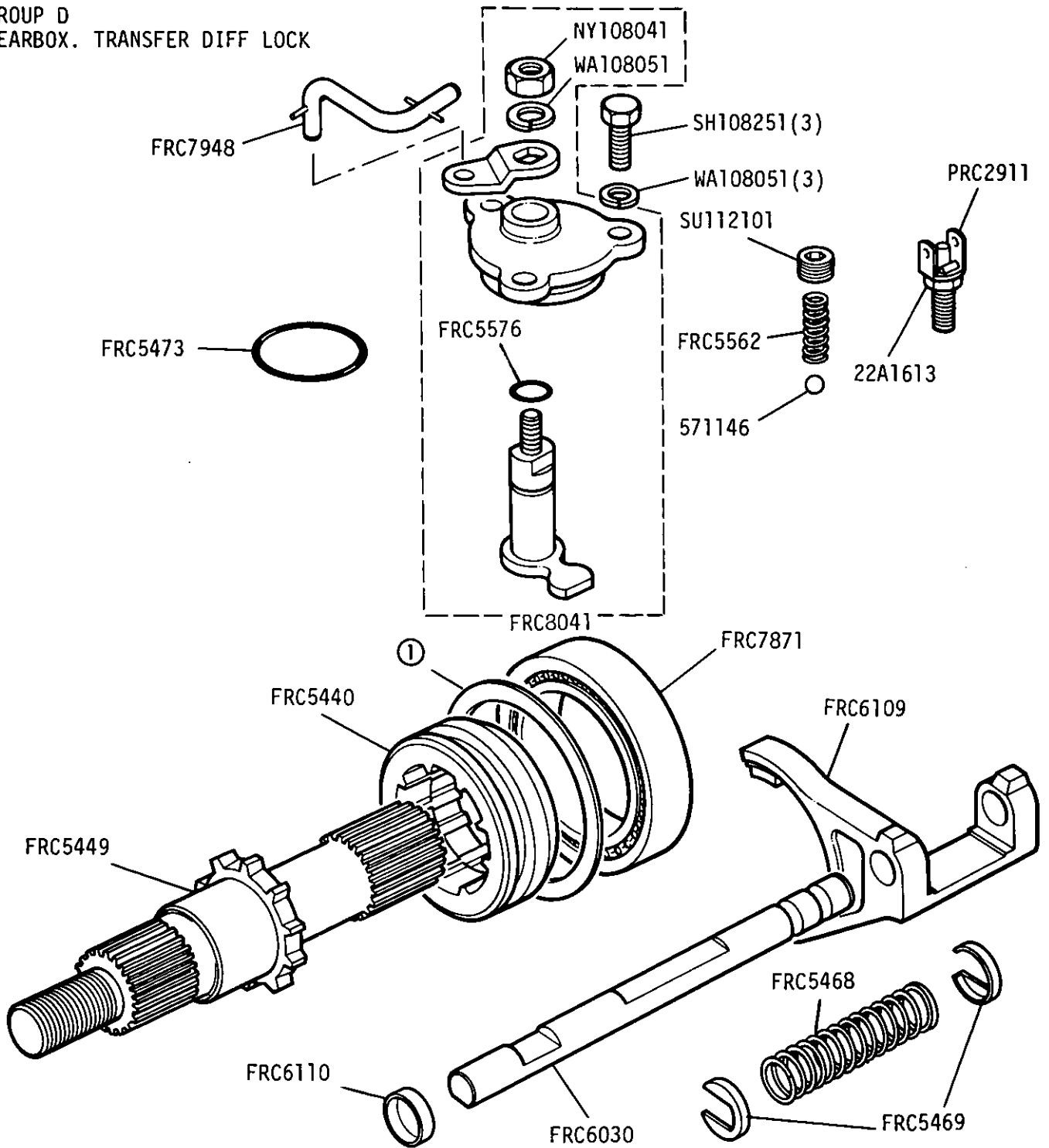


GROUP D  
GEARBOX. TRANSFER FRONT FLANGE



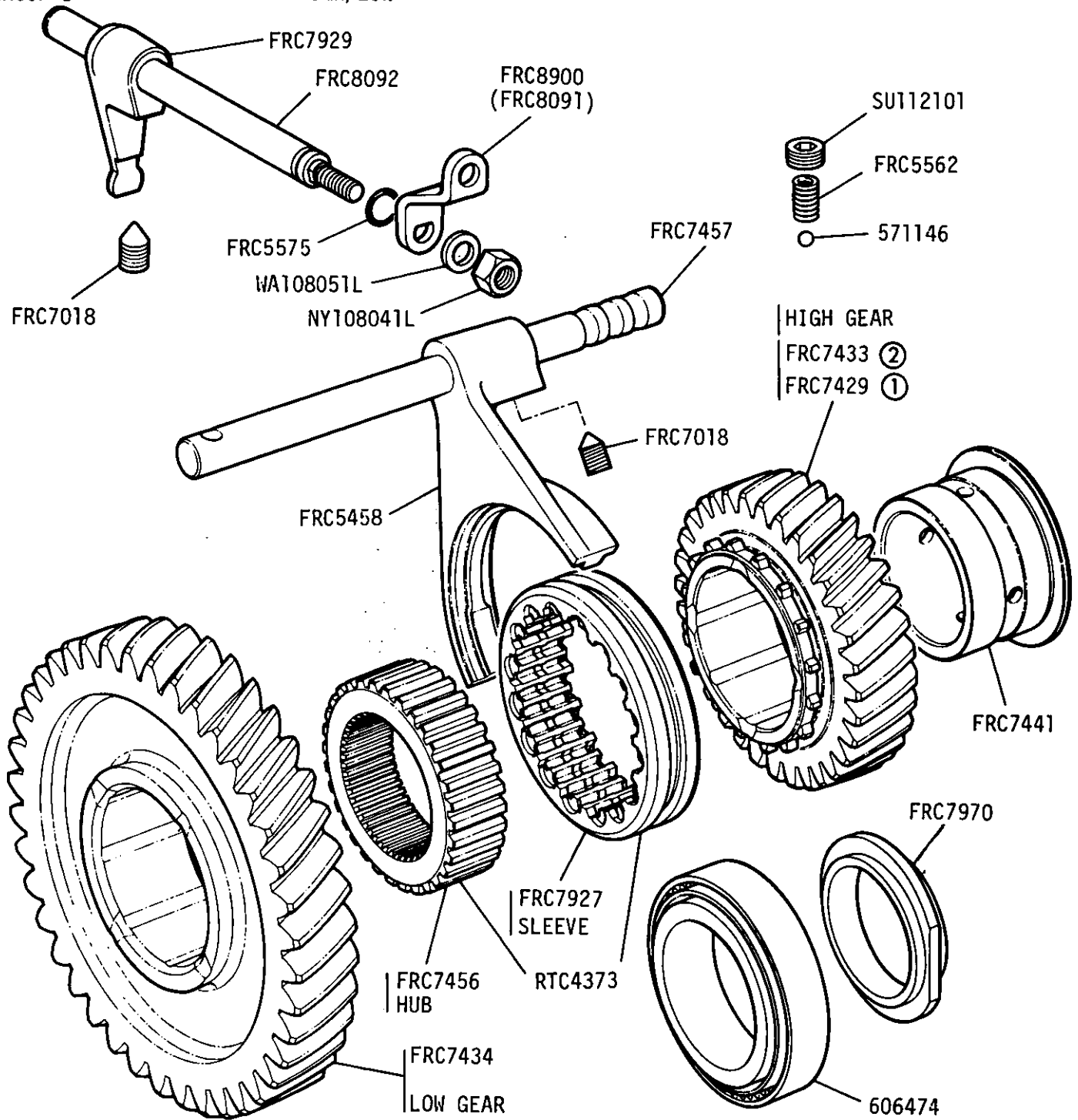


GROUP D  
GEARBOX. TRANSFER DIFF LOCK



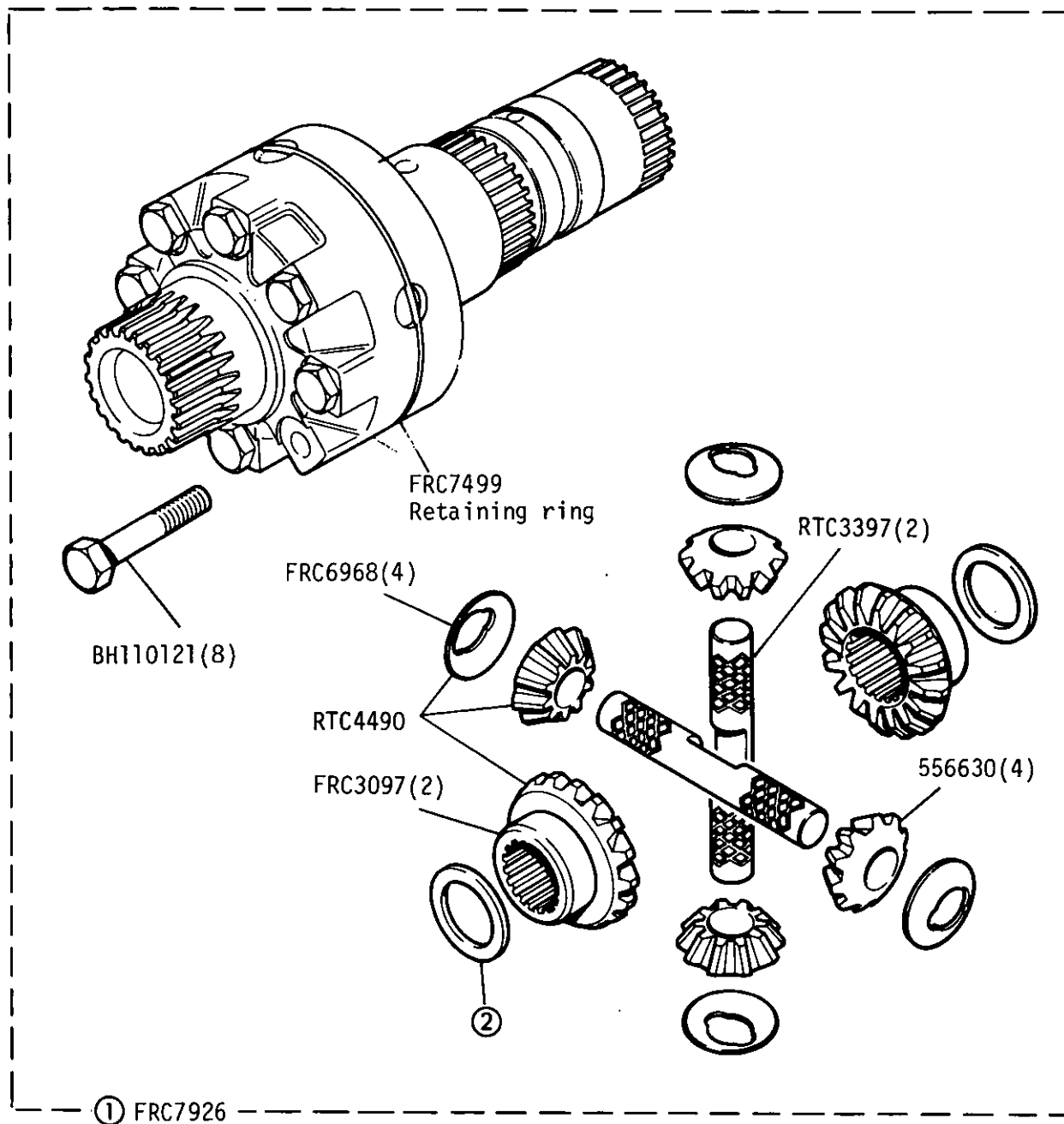
① SHIM A.R.	FRC6505	2.05mm	FRC6521	2.85mm
	FRC6507	2.15mm	FRC6523	2.95mm
	FRC6509	2.25mm	FRC6525	3.05mm
	FRC6511	2.35mm	FRC6527	3.15mm
	FRC6513	2.45mm	FRC6529	3.25mm
	FRC6515	2.55mm		
	FRC6517	2.65mm		
	FRC6519	2.75mm		

GROUP D GEARBOX TRANSFER HIGH/LOW



- ① MANUAL
- ② AUTO

GROUP D  
 GEARBOX. TRANSFER DIFFERENTIAL.

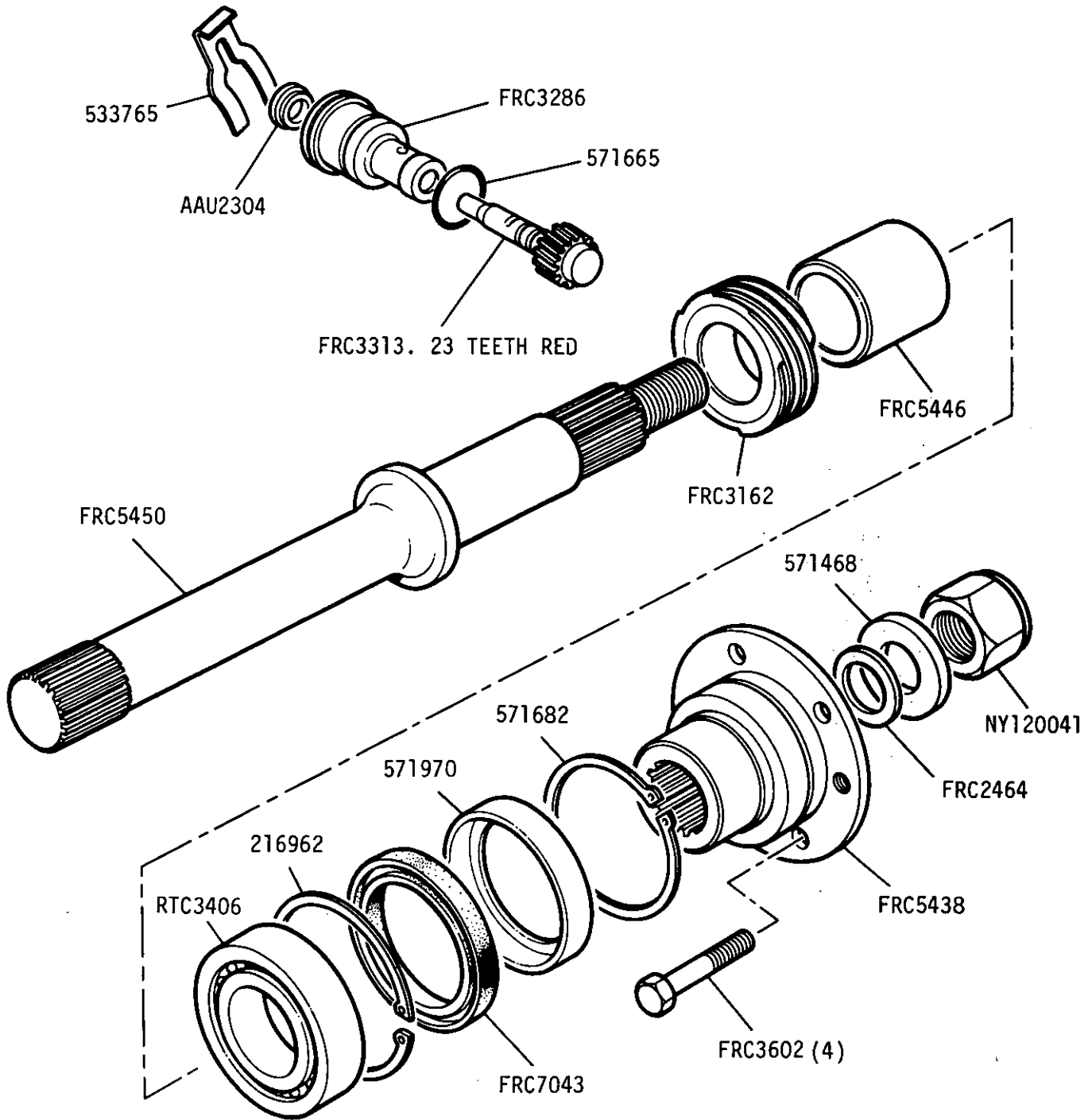


① DIFF complete (Balanced Set)

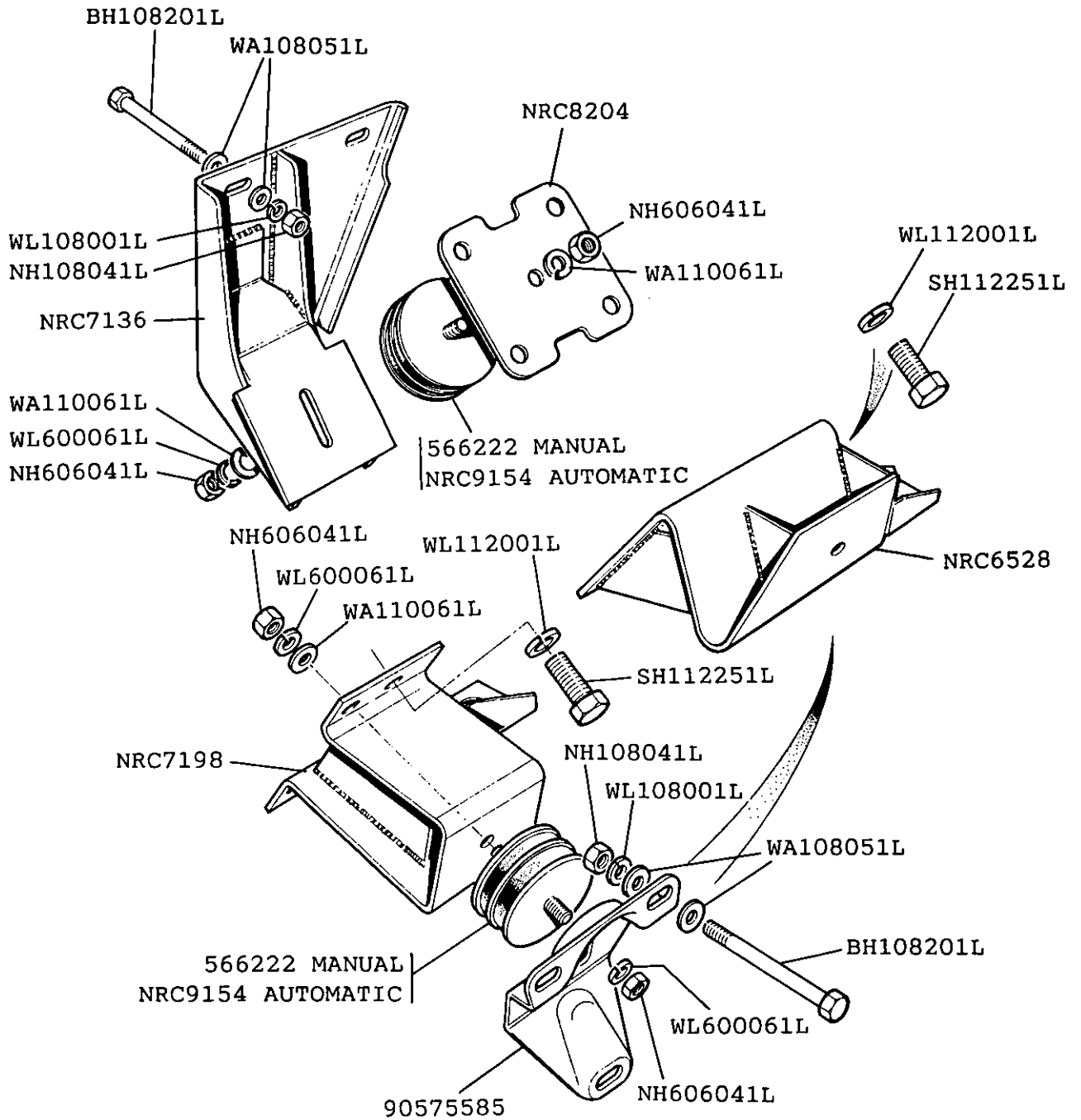
② A/R

FRC6956	1.05mm
FRC6958	1.15mm
FRC6960	1.25mm
FRC6962	1.35mm
FRC6964	1.45mm

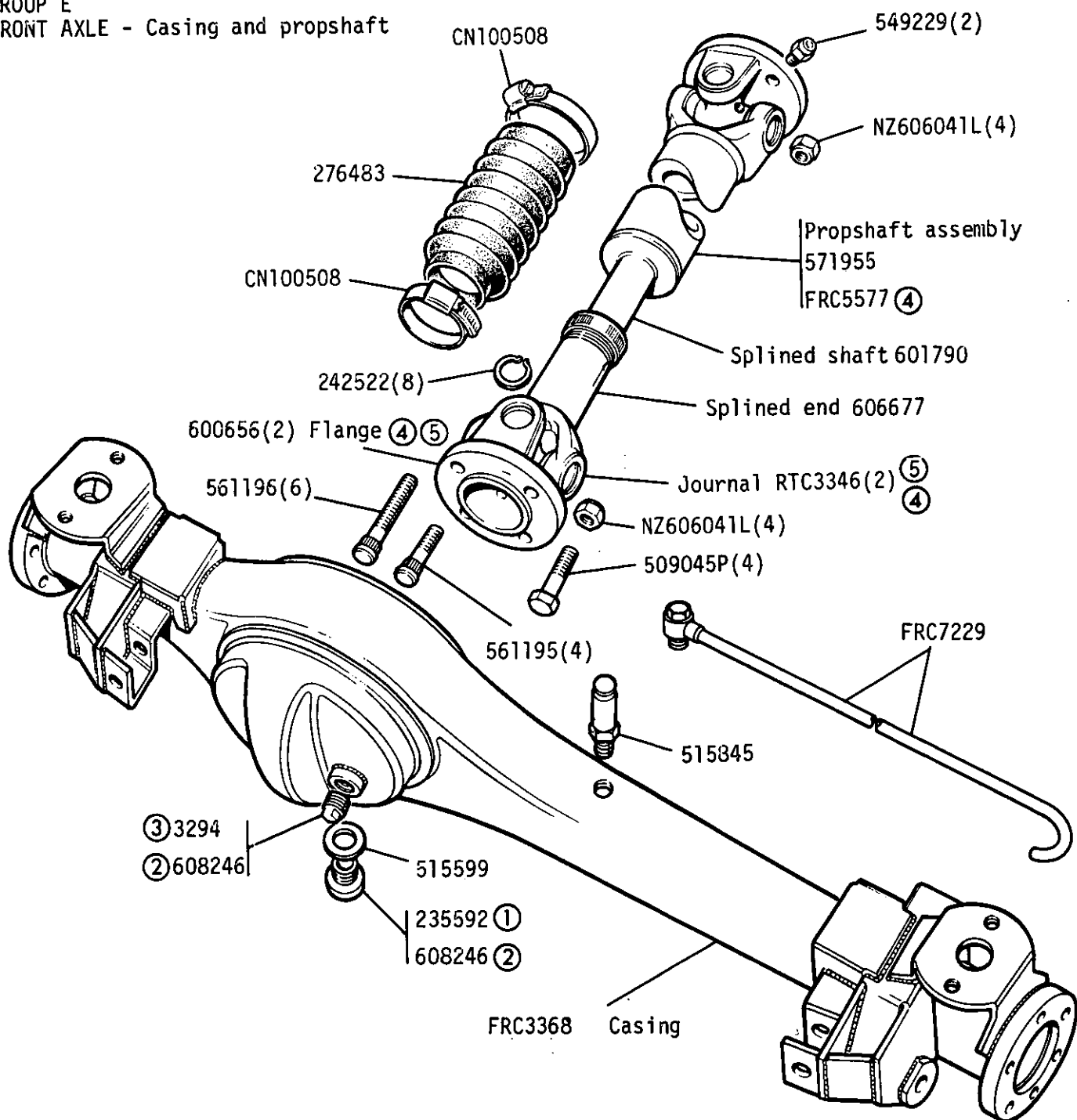
GROUP D  
GEARBOX. TRANSFER REAR FLANGE



GROUP D  
 GEARBOX TRANSFER MOUNTINGS BRACKETS 5 SPEED MANUAL AND 3 SPEED  
 AUTOMATIC



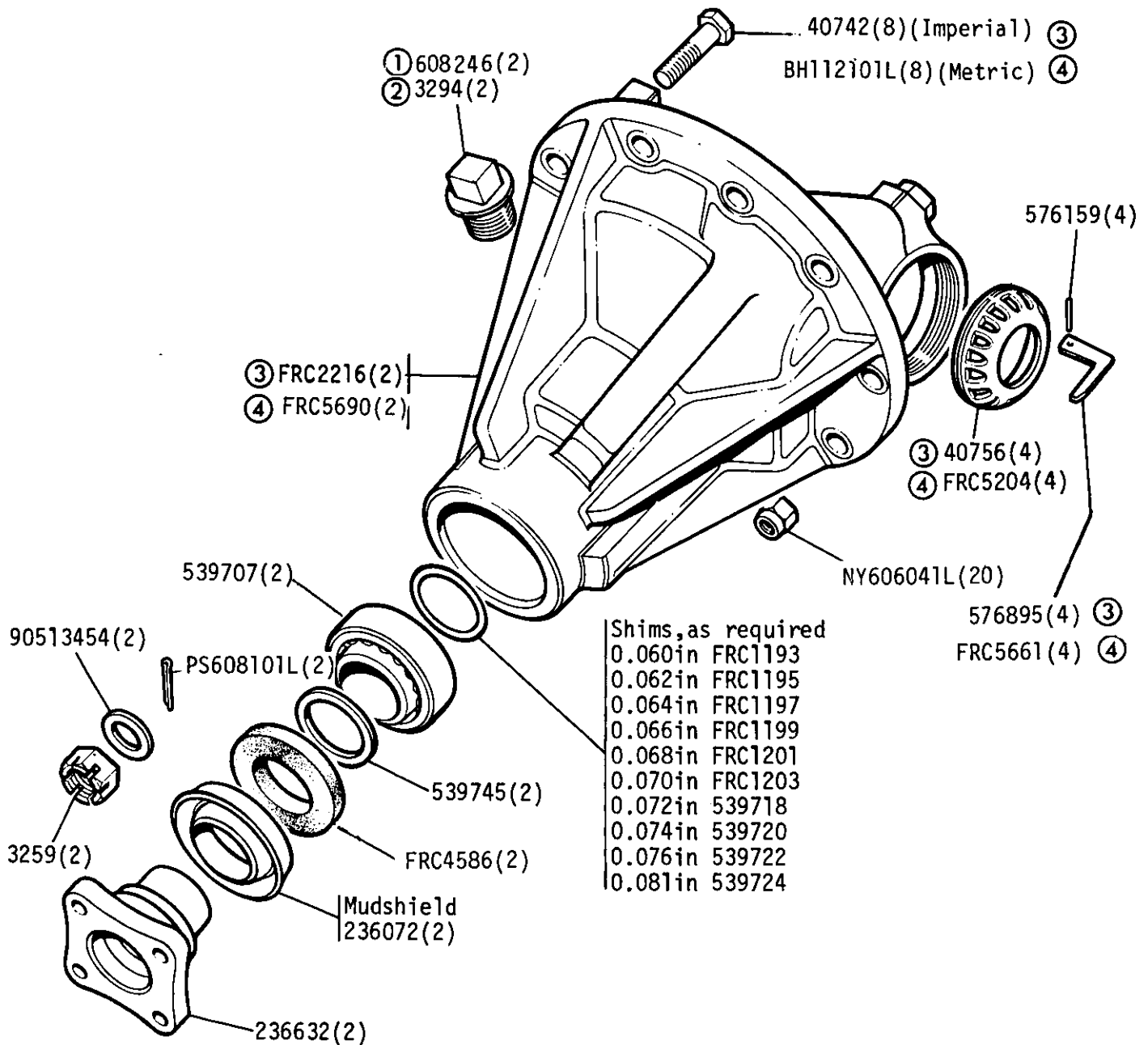
GROUP E  
FRONT AXLE - Casing and propshaft



Front axle assy	FRC3404		Imperial thread brake system Up to axle suffix 'E' inclusive (For steel road wheels)
	FRC3405		
Front axle assy	FRC4591		Metric brake system Axle suffix F (for steel road wheels)
	FRC4592		
Front axle assy	FRC6060		Metric brake system from axle suffix G onwards For steel or alloy wheels.
	FRC6061		

- ① Flange type plug 16 TPI
- ② Taper plug 3/4" BSP recessed head
- ③ Taper plug 14 TPI square head
- ④ Automatic vehicles
- ⑤ Manual Vehicles

GROUP E  
 FRONT AND REAR AXLES - Differential housing  
 Up to June 1985 inclusive

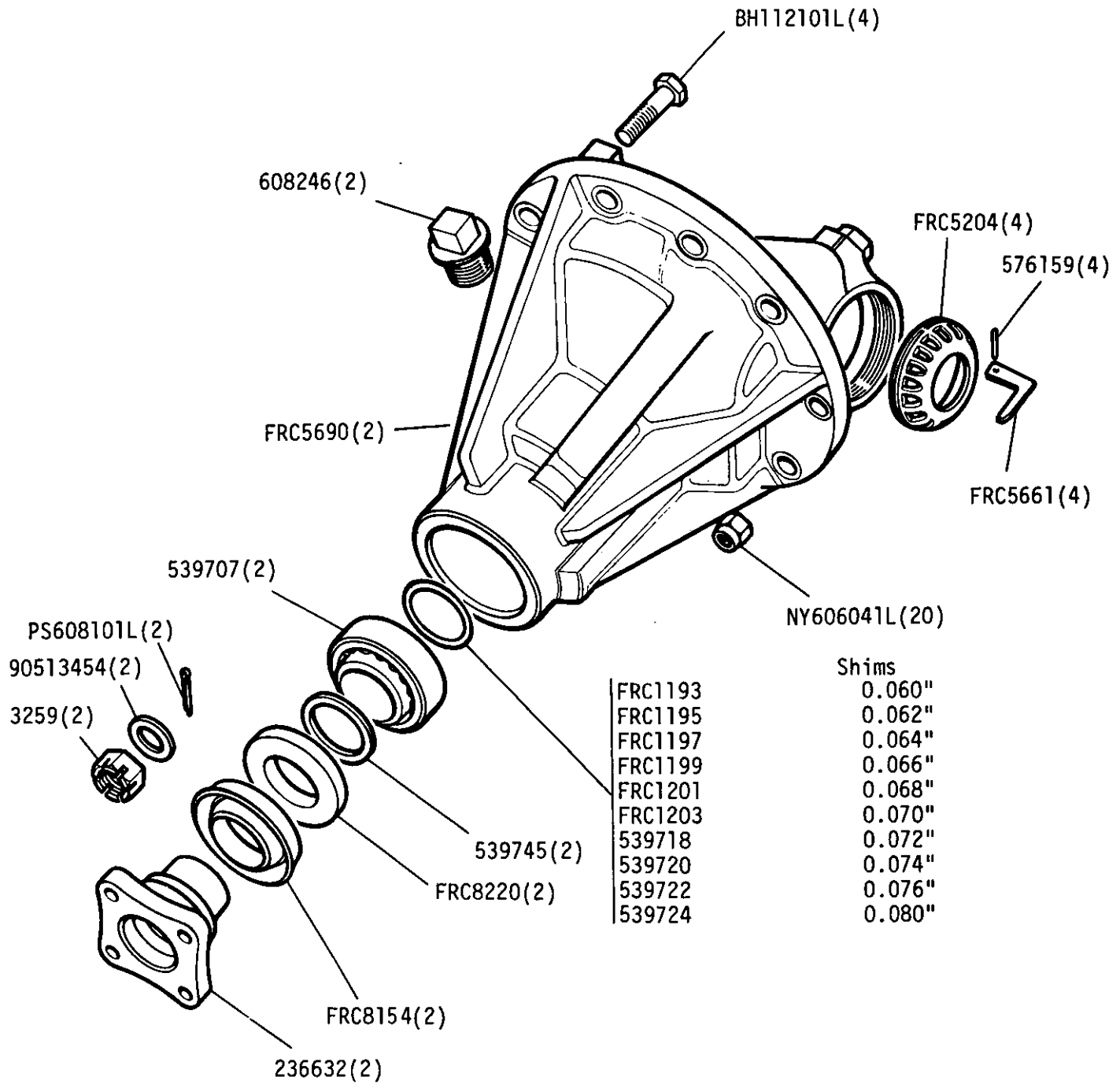


Differential complete assembly FRC5688(2)

Differential complete assembly rebuilt FRC8521R

- ① Taper plug  $\frac{3}{8}$ " BSP recessed head
- ② Taper plug 14 TPI square head
- ③ Up to front axle suffix 'G', rear axle suffix 'E'
- ④ From front axle suffix 'H', rear axle suffix 'F' onwards

GROUP E  
 FRONT AND REAR AXLES - Differential housing  
 Fitted from July 1985 onwards



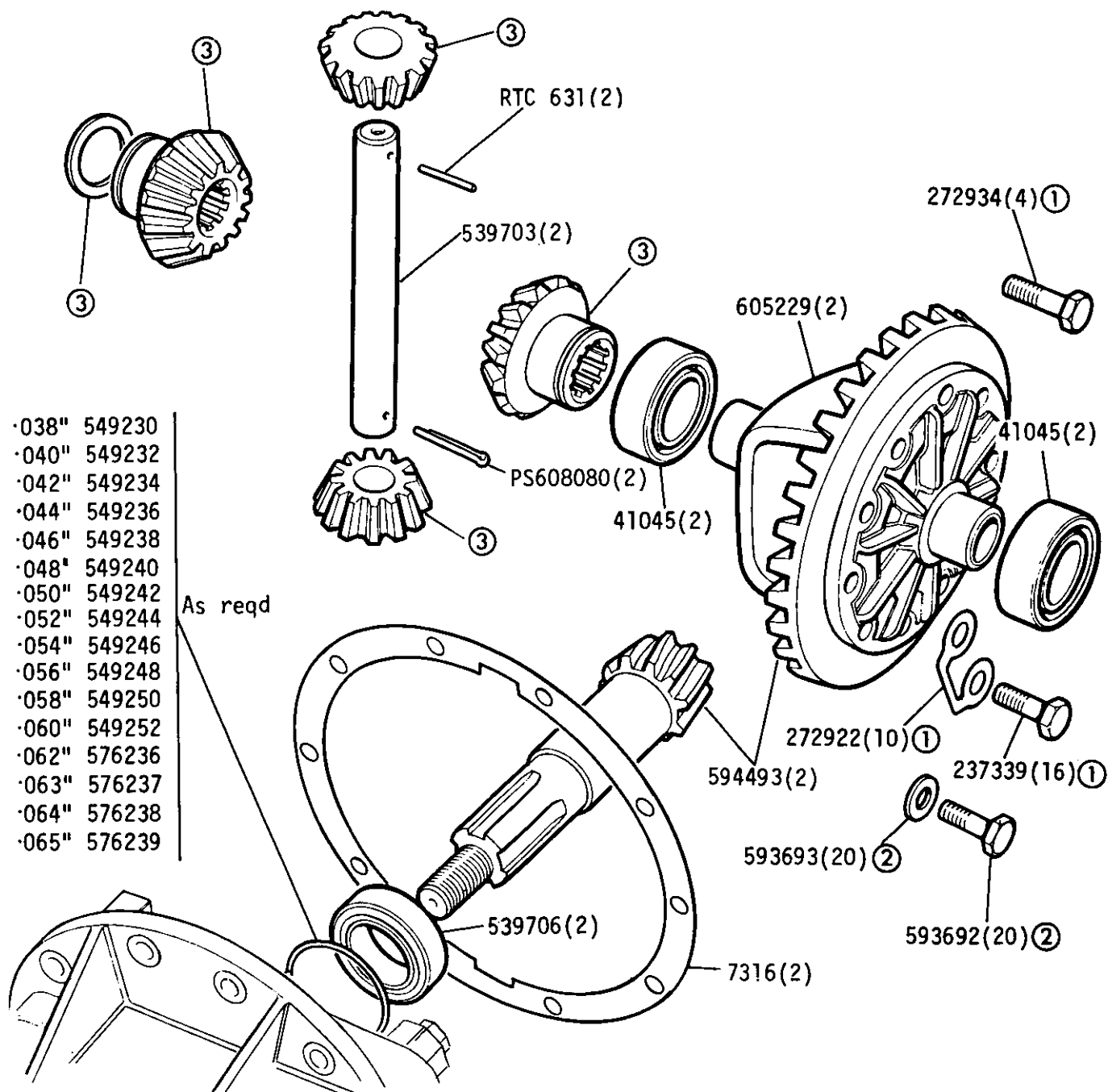
Differential assembly FRC8521(2)





GROUP E

DIFFERENTIAL CROWN WHEEL AND BEVEL PINION FOR AXLES UP TO SUFFIX 'A'



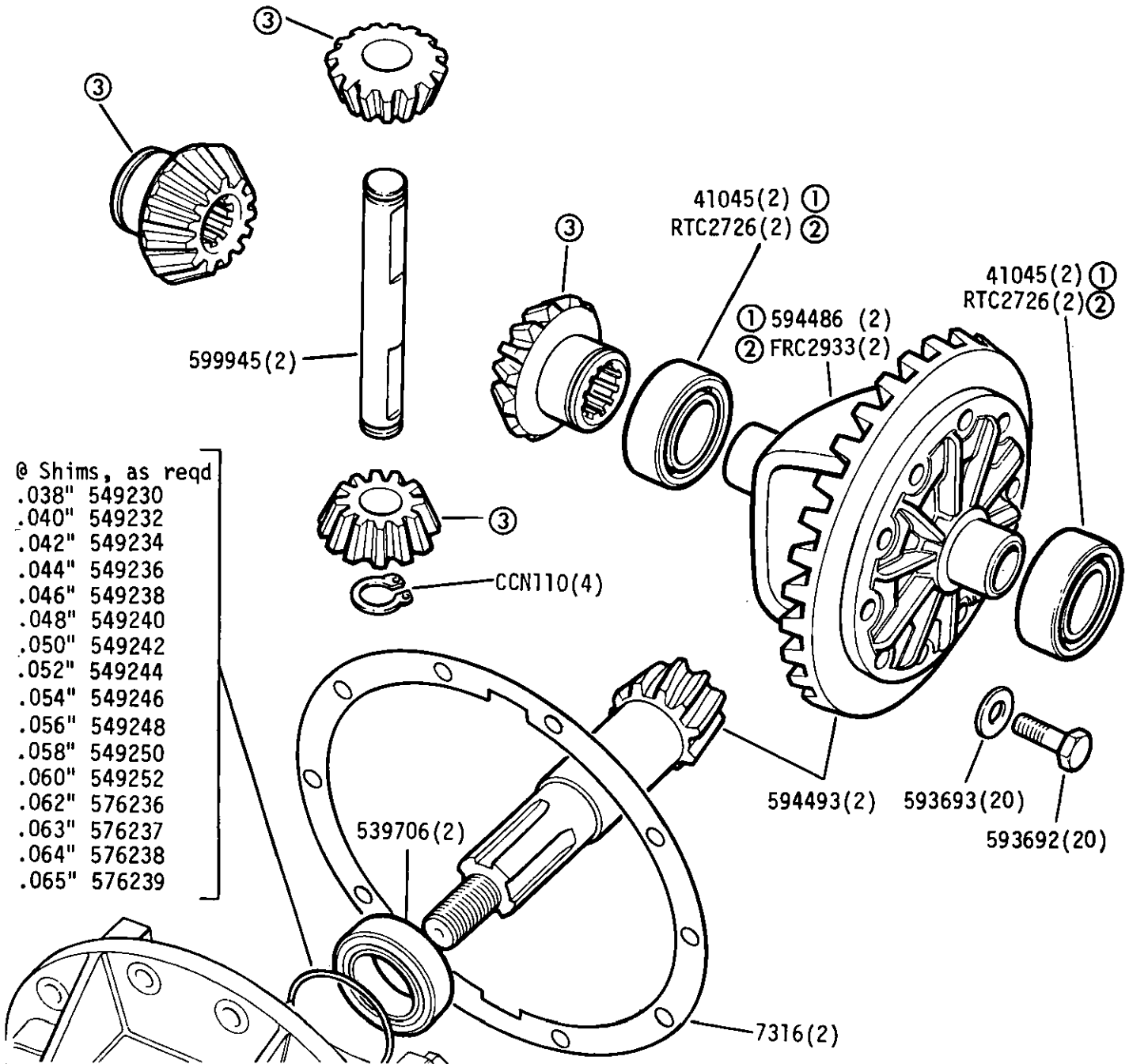
For replacement of complete differential, use assembly shown on following frame

- ① BSF fixing for early type crown wheel
- ② UNF fixing for late type crown wheel
- ③ Part of Differential gear Kit RTC4489



GROUP E

DIFFERENTIAL CROWN WHEEL AND BEVEL PINION FOR AXLES FROM 'B' ONWARDS



Differential assembly complete FRC5688(2) Rebuilt FRC5688R(2)

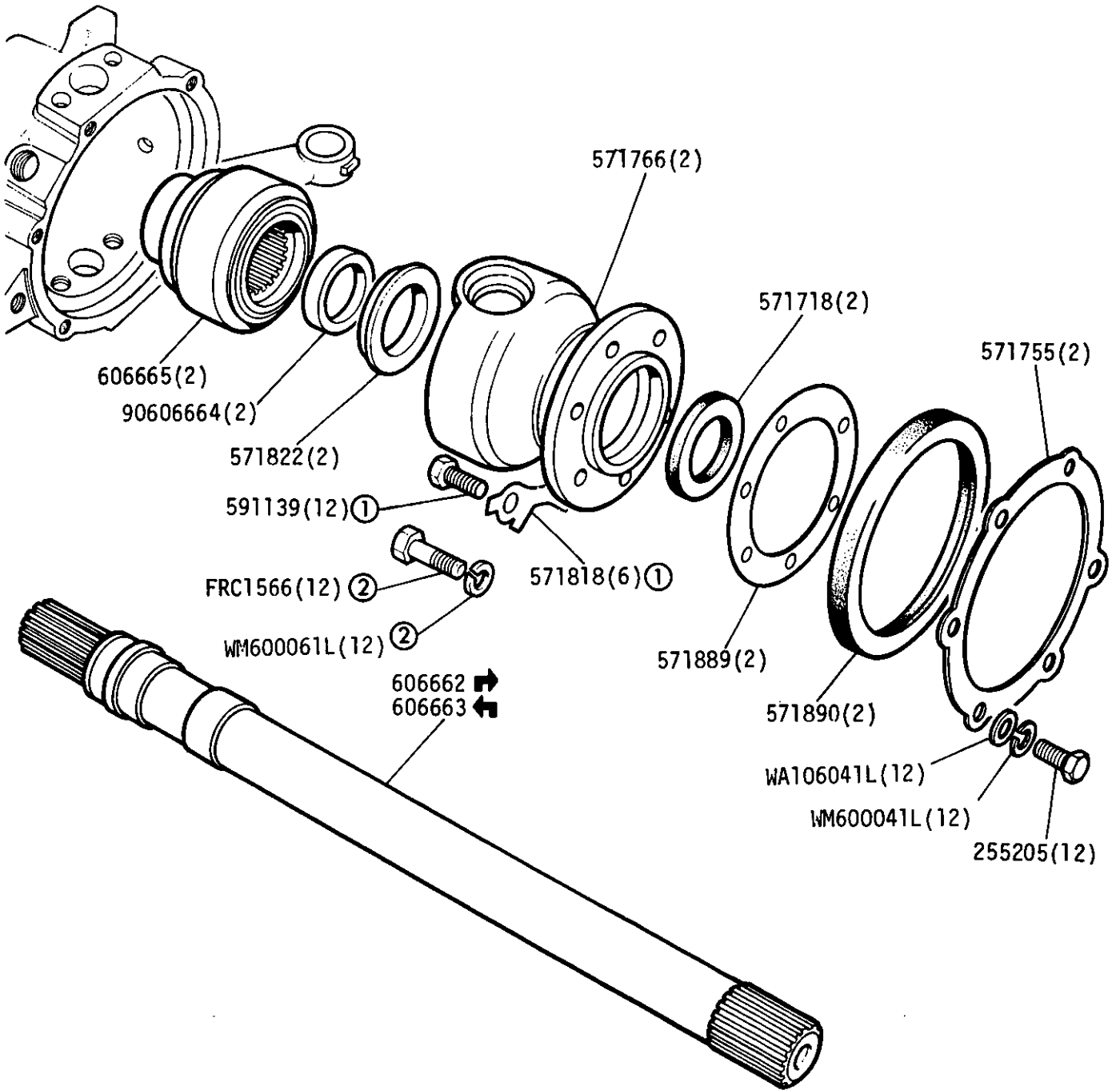
- ① Up to front axle suffix 'G', rear axle suffix 'E'
- ② From front axle suffix 'H', rear axle suffix 'F' onwards
- ③ Part of Differential gear Kit RTC4486



GROUP E

AXLES - Front axle shafts and constant velocity joints

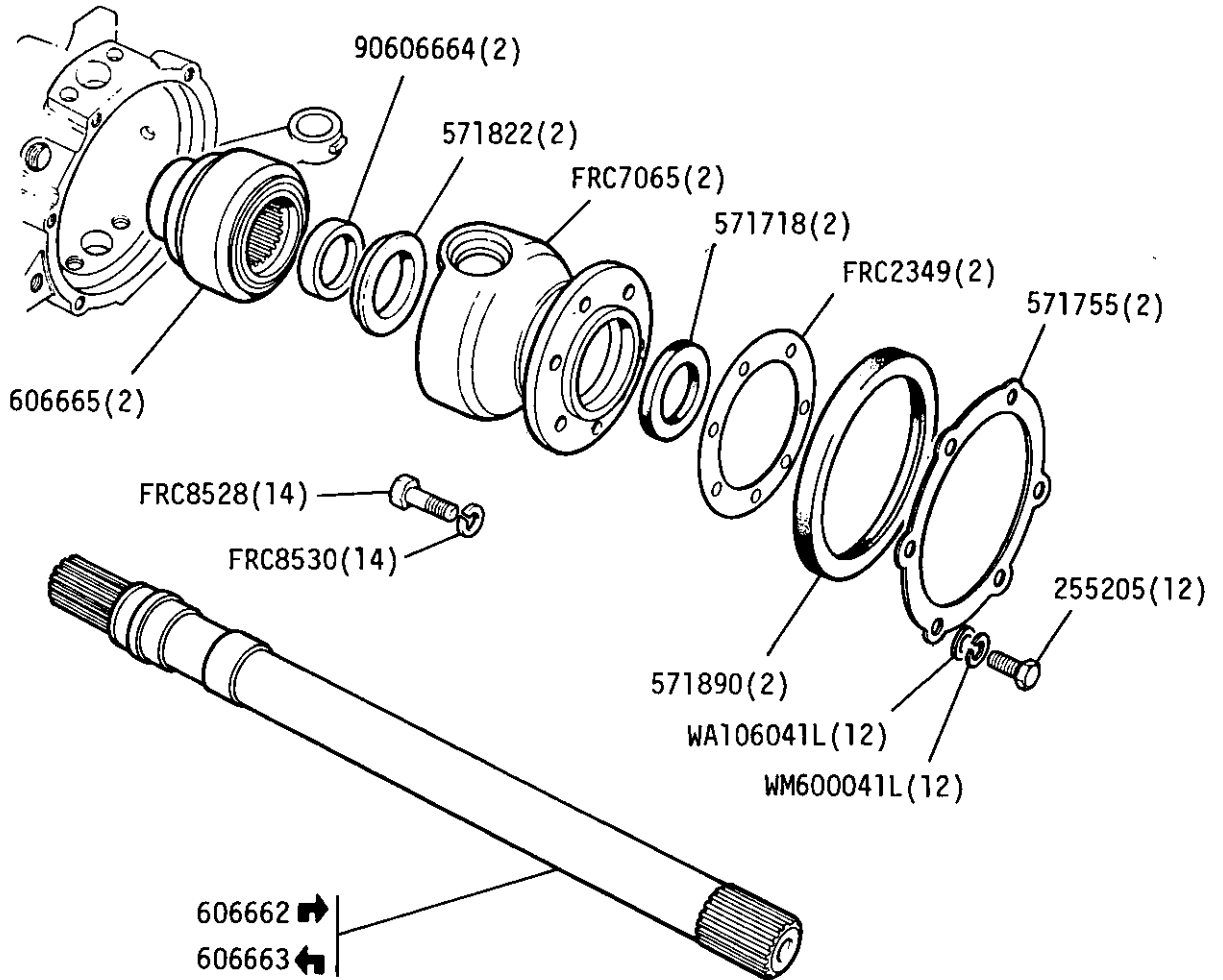
Up to June 1985 inclusive



Half Shaft and Constant Velocity Joint Assembly | 571895 ➡ Comprises,  
 | 571896 ⇐ CV joint, spacer & shaft

① Early type fixing  
 ② Late type fixing

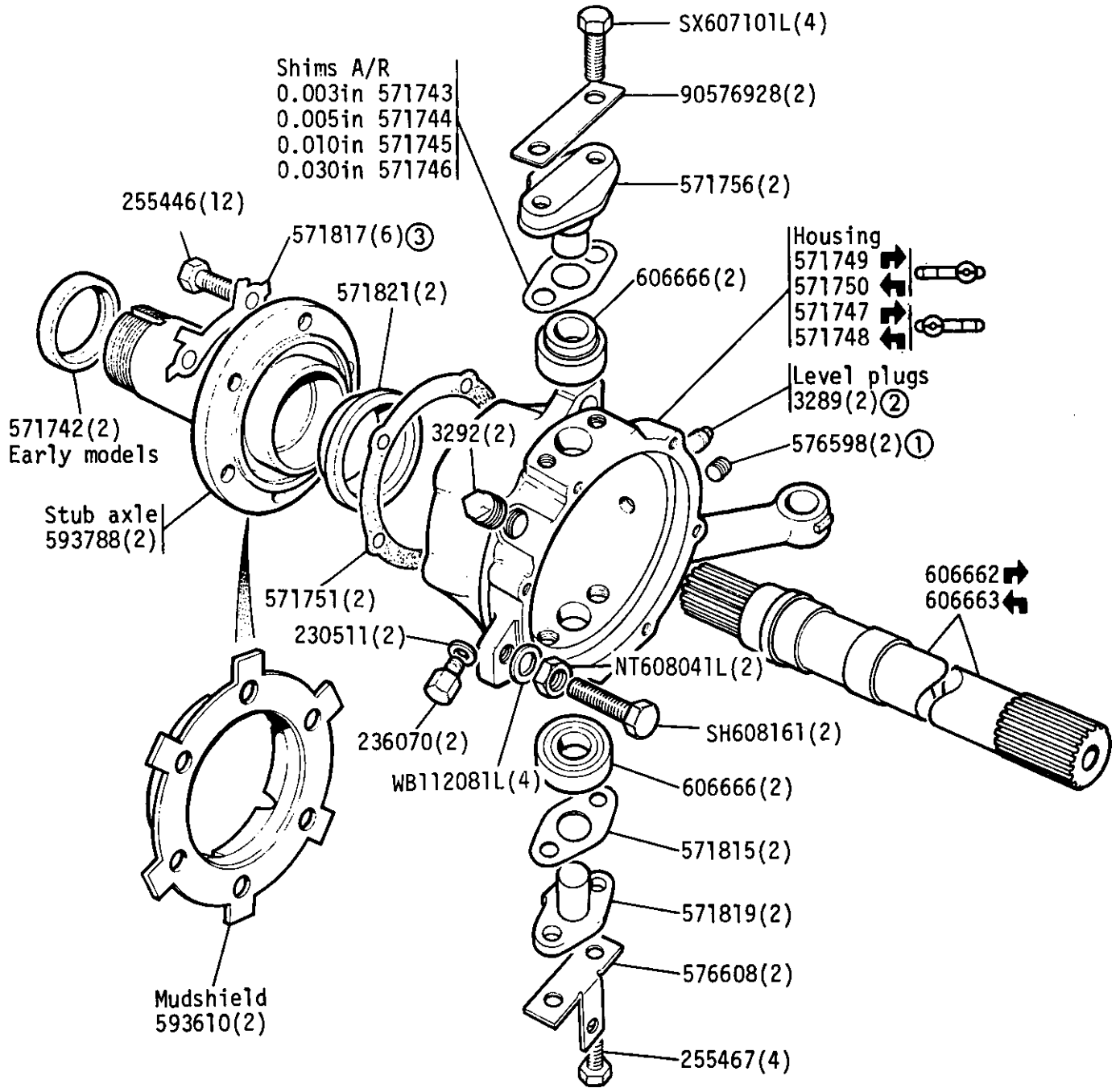
GROUP E  
 AXLES. Front axle shafts and constant velocity joints  
 Fitted from July 1985 onwards



Halfshaft and Constant Velocity joint assembly RH 571895 →  
 Halfshaft and Constant Velocity joint assembly LH 571896 ←

GROUP E  
 FRONT AXLE - Swivel pin housings and stub axles ➡ ILLUSTRATED

Up to June 1985 inclusive

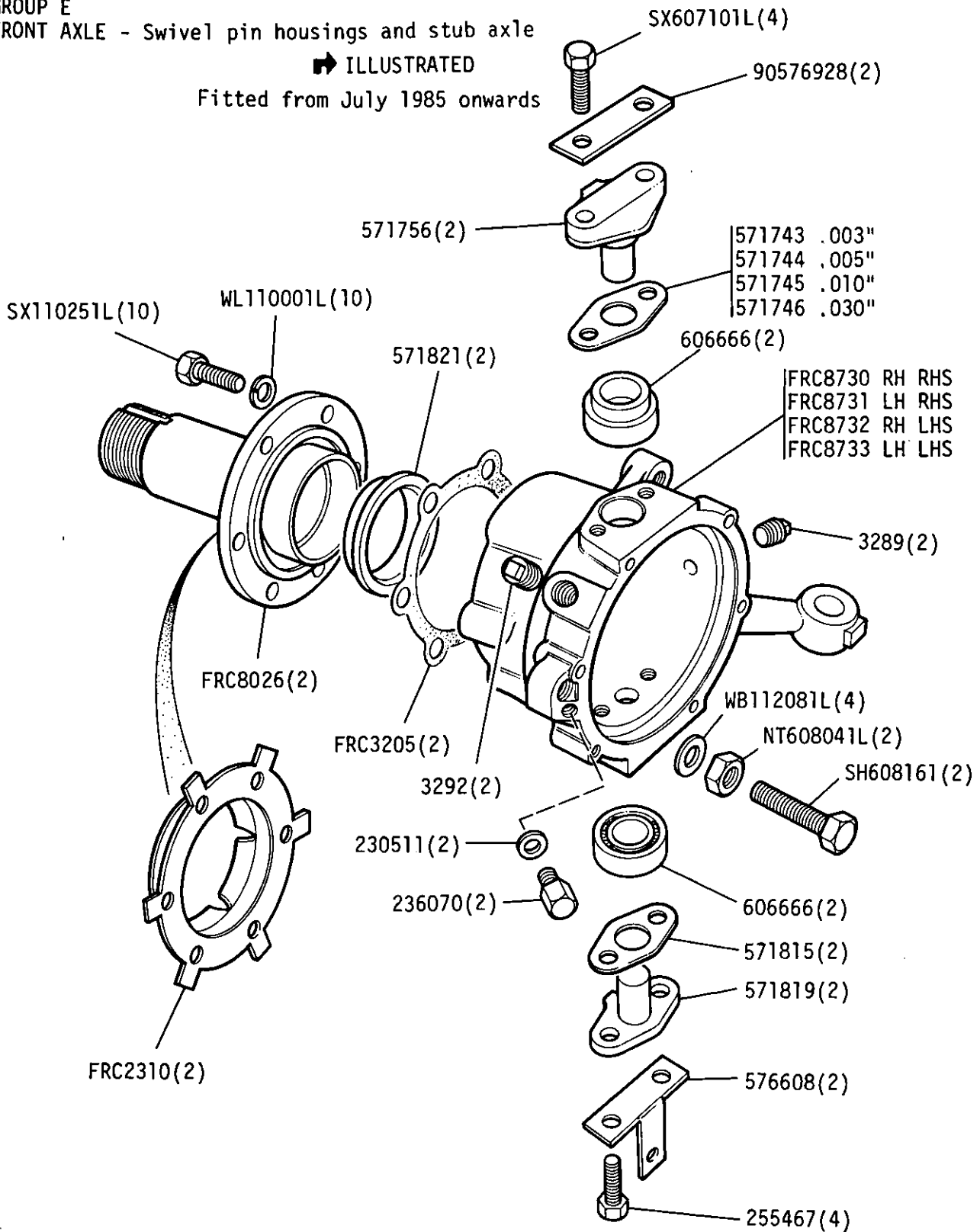


- ① 0.156in. across flats, hexagon socket | Alternative plugs
- ② 0.250in. across flats, square head | check before ordering
- ③ Lock washer not required when mudshield is fitted
- ④ Mudshield fitted from axles numbered 35501600A ➡ onwards  
 35800232A ⬅

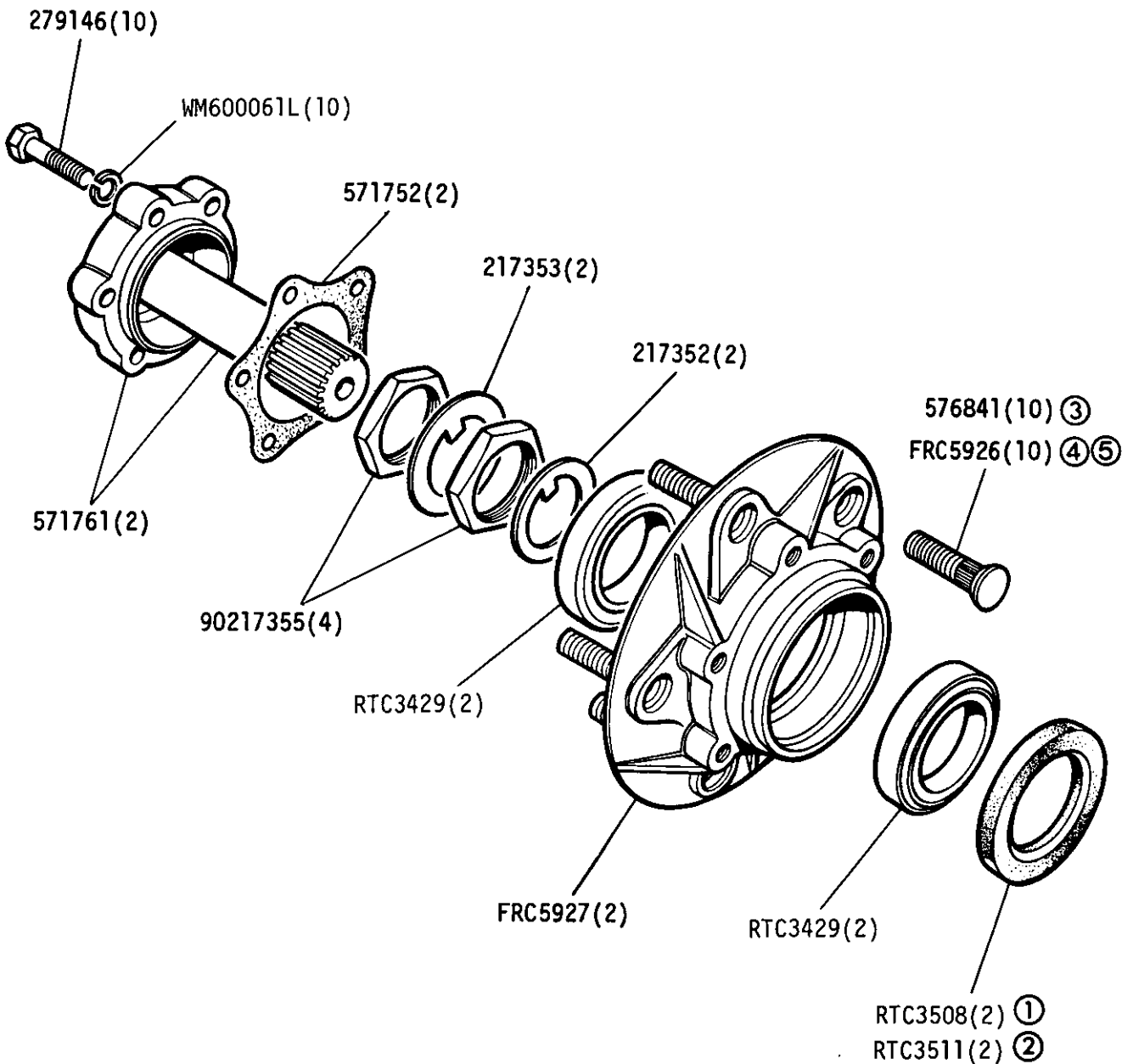
GROUP E  
 FRONT AXLE - Swivel pin housings and stub axle

ILLUSTRATED

Fitted from July 1985 onwards



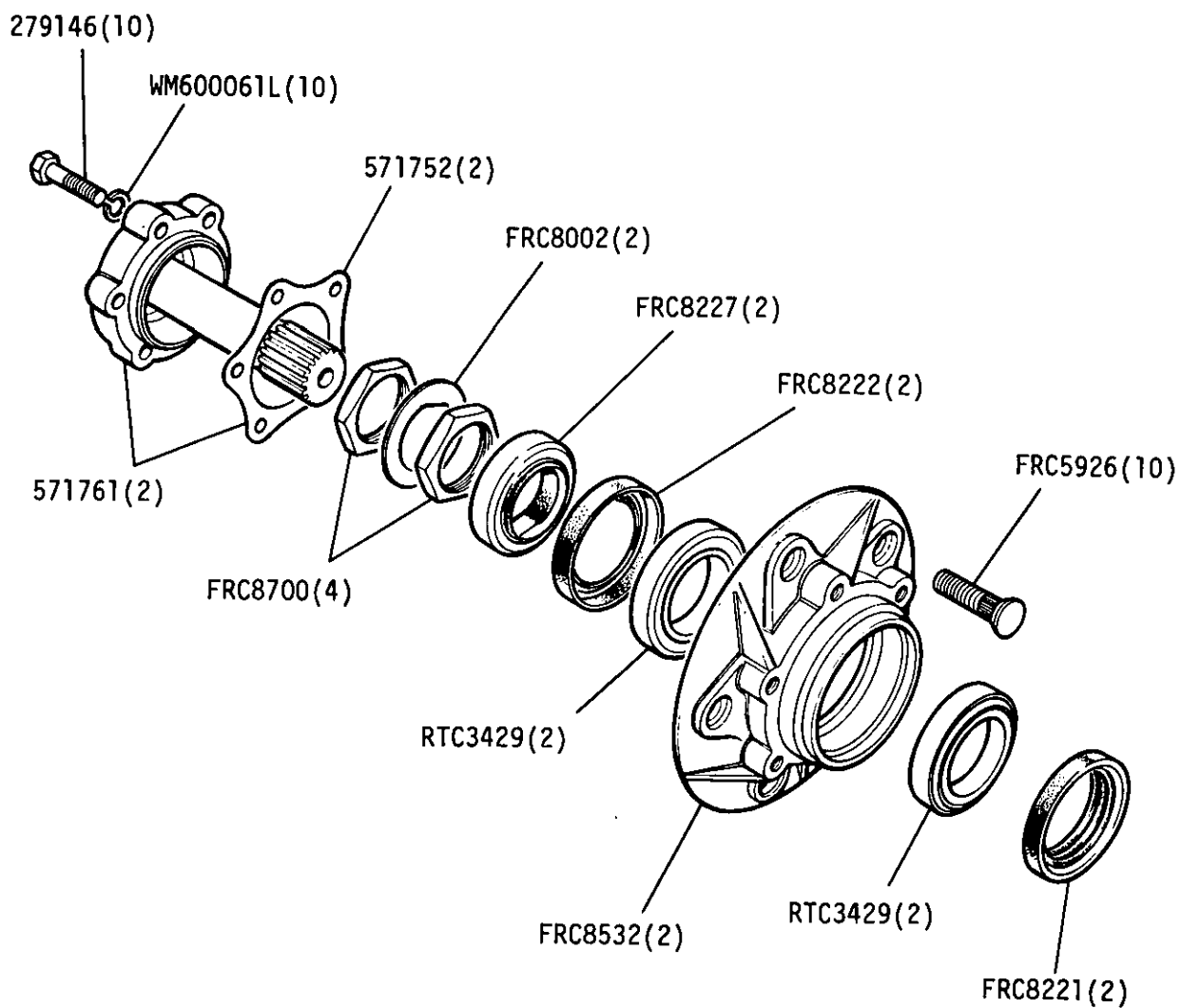
GROUP E  
 FRONT AXLE - Hubs and driving shafts  
 Up to June 1985 inclusive



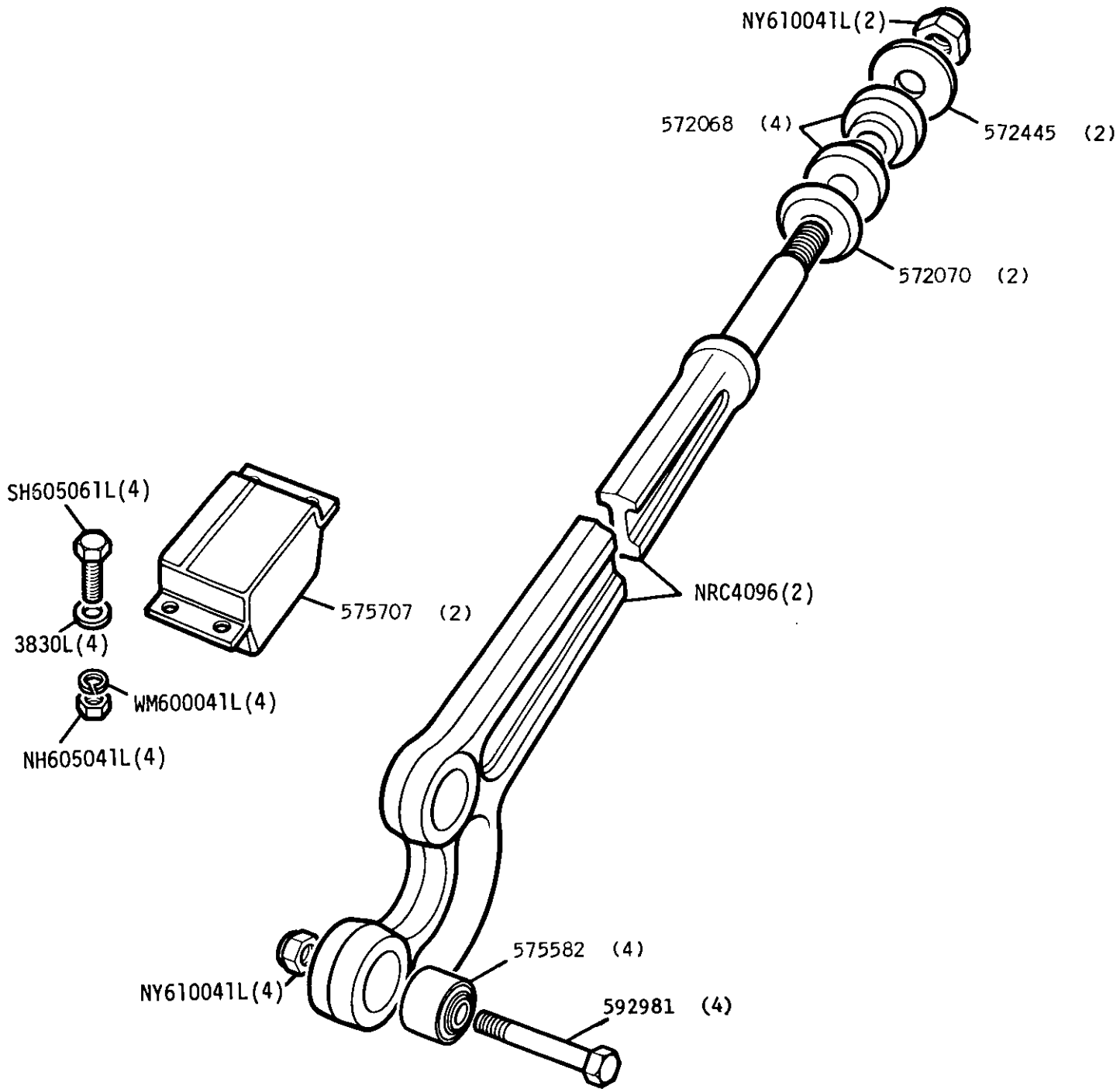
- ① Rubber type 8mm thick) Check before
- ② Rubber type 12mm thick) ordering
- ③ Applicable to vehicles with steel road wheels only
- ④ Applicable to vehicles with steel or alloy wheels (This hub has studs with larger head)
- ⑤ Stud with larger head is identified by symbol  $\Delta$  or  $\textcircled{\Delta}$  at thread end



GROUP E  
FRONT AXLE - Hubs and driving shafts  
Fitted from July 1985 onwards



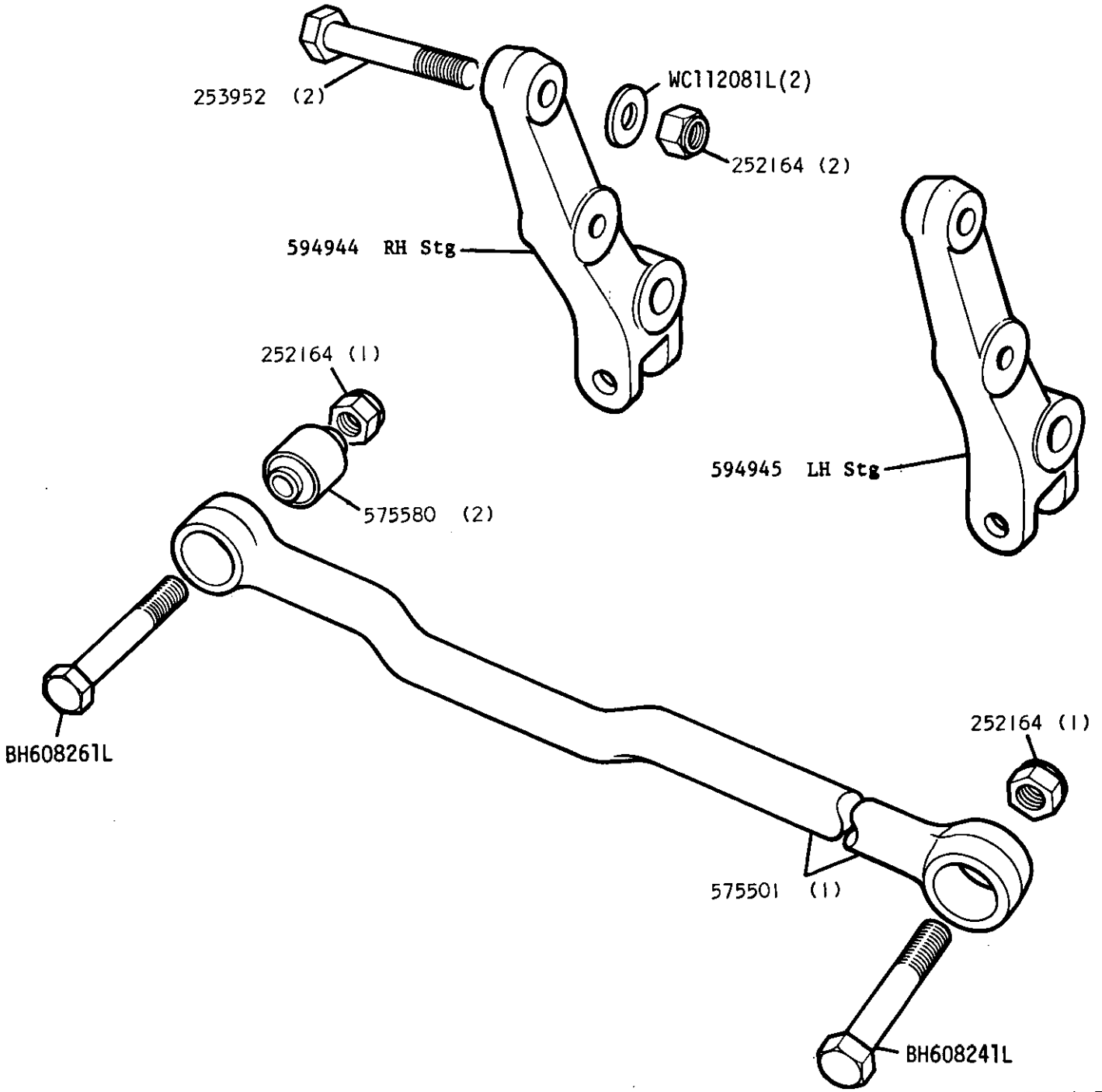
**GROUP E**  
**RADIUS ARM AND BUMP RUBBER, FRONT SUSPENSION**



**REMARKS**

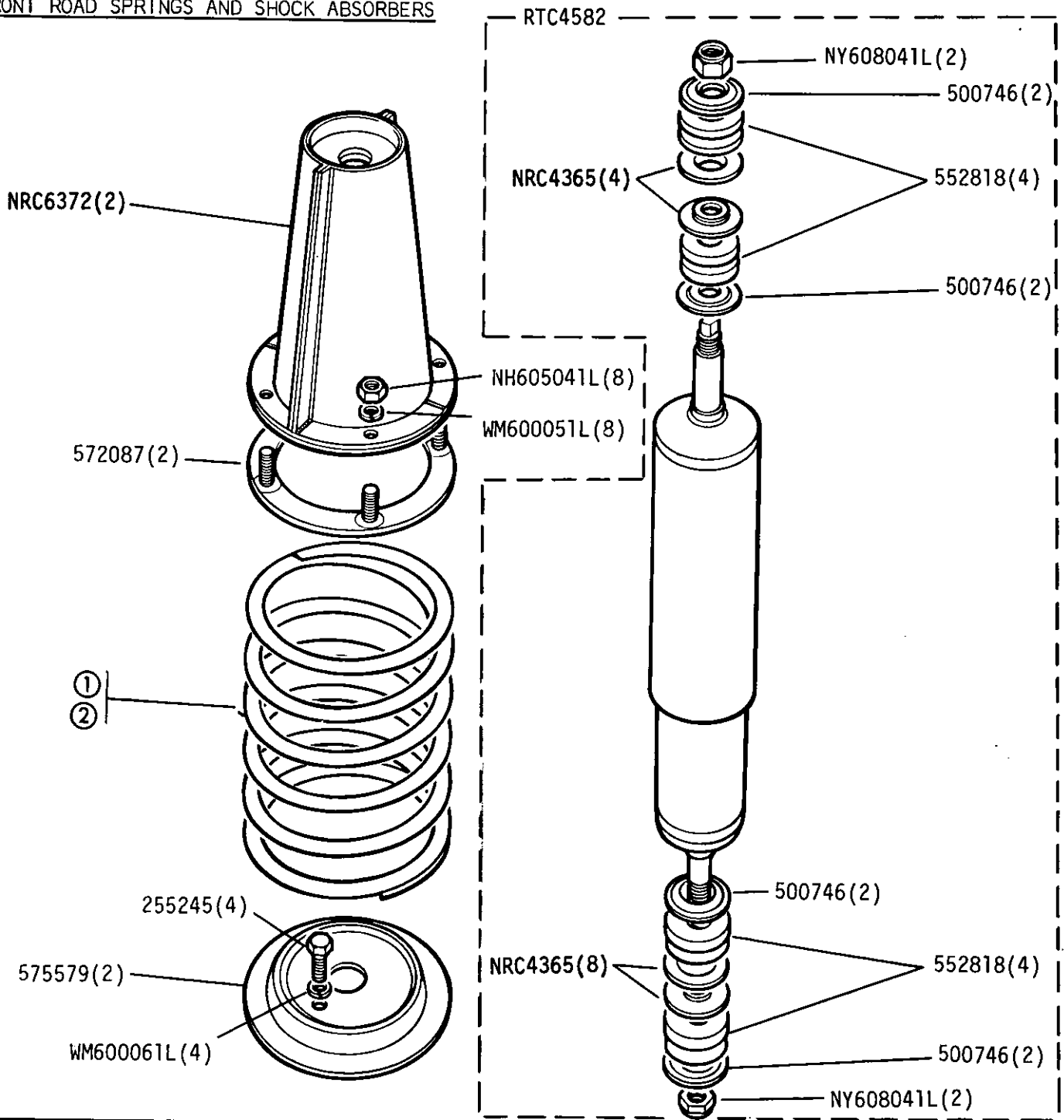




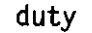
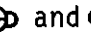










**GROUP E**  
**PANHARD ROD AND LINKS, FRONT SUSPENSION**



REMARKS

GROUP E  
FRONT ROAD SPRINGS AND SHOCK ABSORBERS



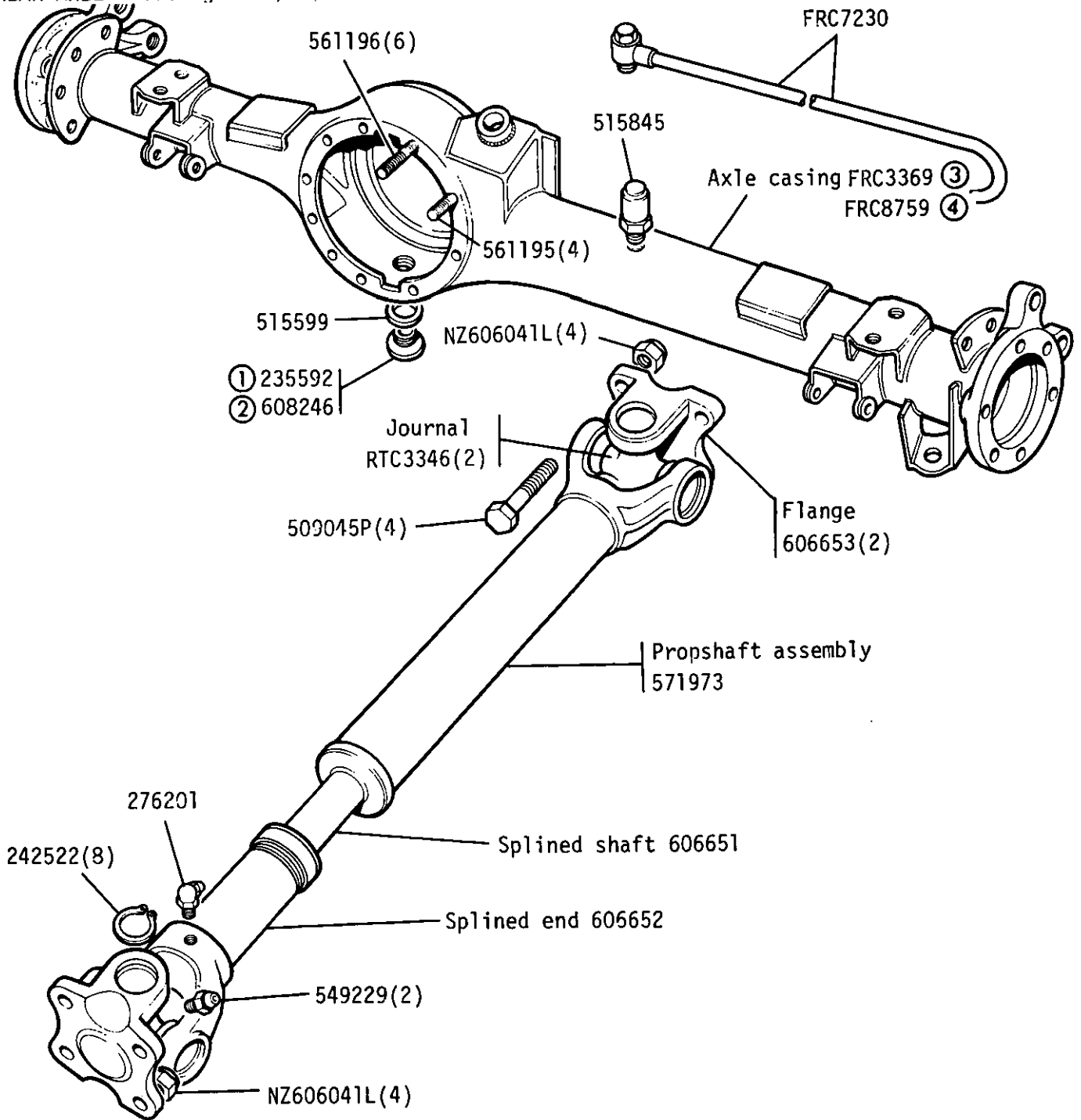
- ① [ 572315 (2) Basic  and  and  and  ]
- ② [ 572315 (2) Basic    
 572315  Basic    
 NRC 4306  Basic    
 NRC 2119(2) Heavy duty    
 NRC 2119  Heavy duty    
 NRC 4305  Heavy duty  ]

Up to vehicle numbers 3555584F, 3565584F, 3585584F

From vehicle numbers 3555585F, 3565585F 3585585F onwards

M634.

GROUP E  
 REAR AXLE - Casing and propshaft



Rear axle assy. FRC3406 { Imperial thread brake system  
 Up to axle suffix 'C' inclusive (for steel road wheels)

Rear axle assembly. FRC6062 Metric brake system ③ Axle suffix  
 'D' to axle No 35525694G

Rear axle assembly. FTC490 Metric brake system (with two oil seals) ④  
 use from axle No 35525695G

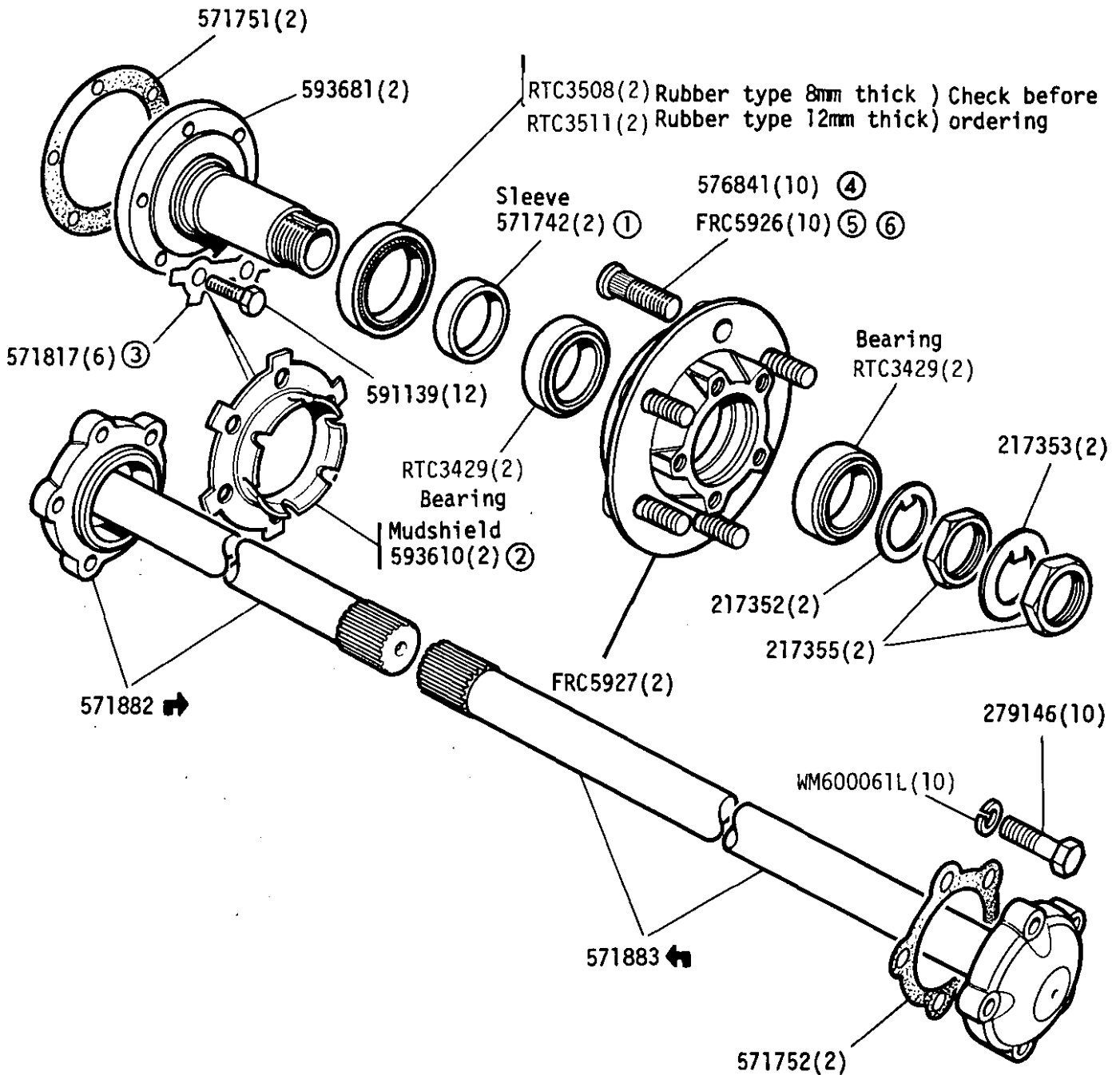
Axle assembly with one oil seal  
 no longer available.

RANGE ROVER service separate parts only. 2C 10

① Flange type plug 16 TPI

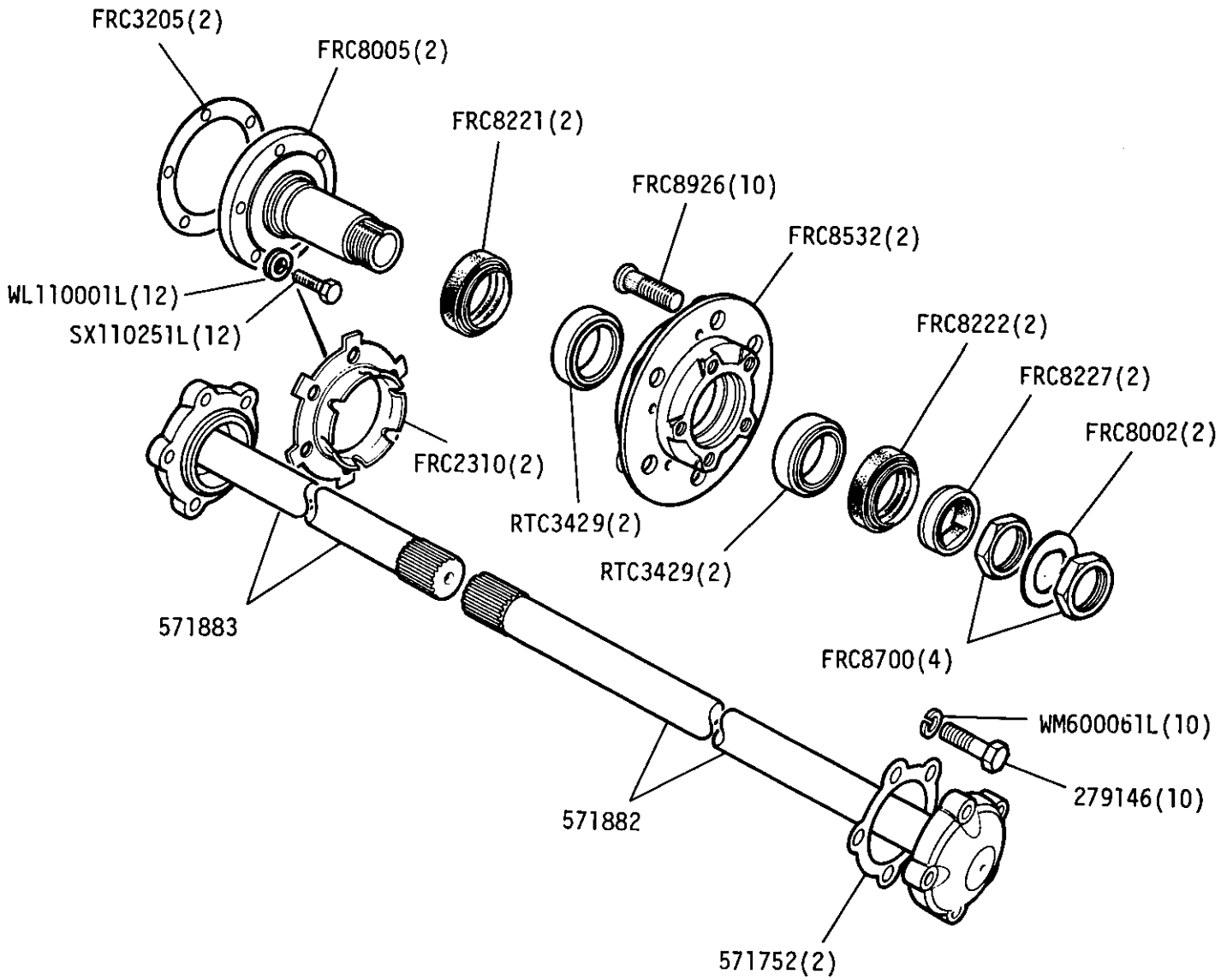
② Taper plug 3/8" BSP

GROUP E  
 REAR AXLE - Hubs and axle shafts Up to June 1985 inclusive



- ① Early models
- ② Mudshield fitted from axle number 35501842A onwards
- ③ Lockwasher not required when mudshield is fitted
- ④ Applicable to vehicles with steel road wheels only
- ⑤ Applicable to vehicles with steel or alloy wheels (this hub has studs with larger head)
- ⑥ Stud with larger head is identified by symbol  $\Delta$  or  $\text{\textcircled{A}}$  at thread end

GROUP E  
 Rear axle, hubs and axle shafts. Fitted from July 1985 onwards

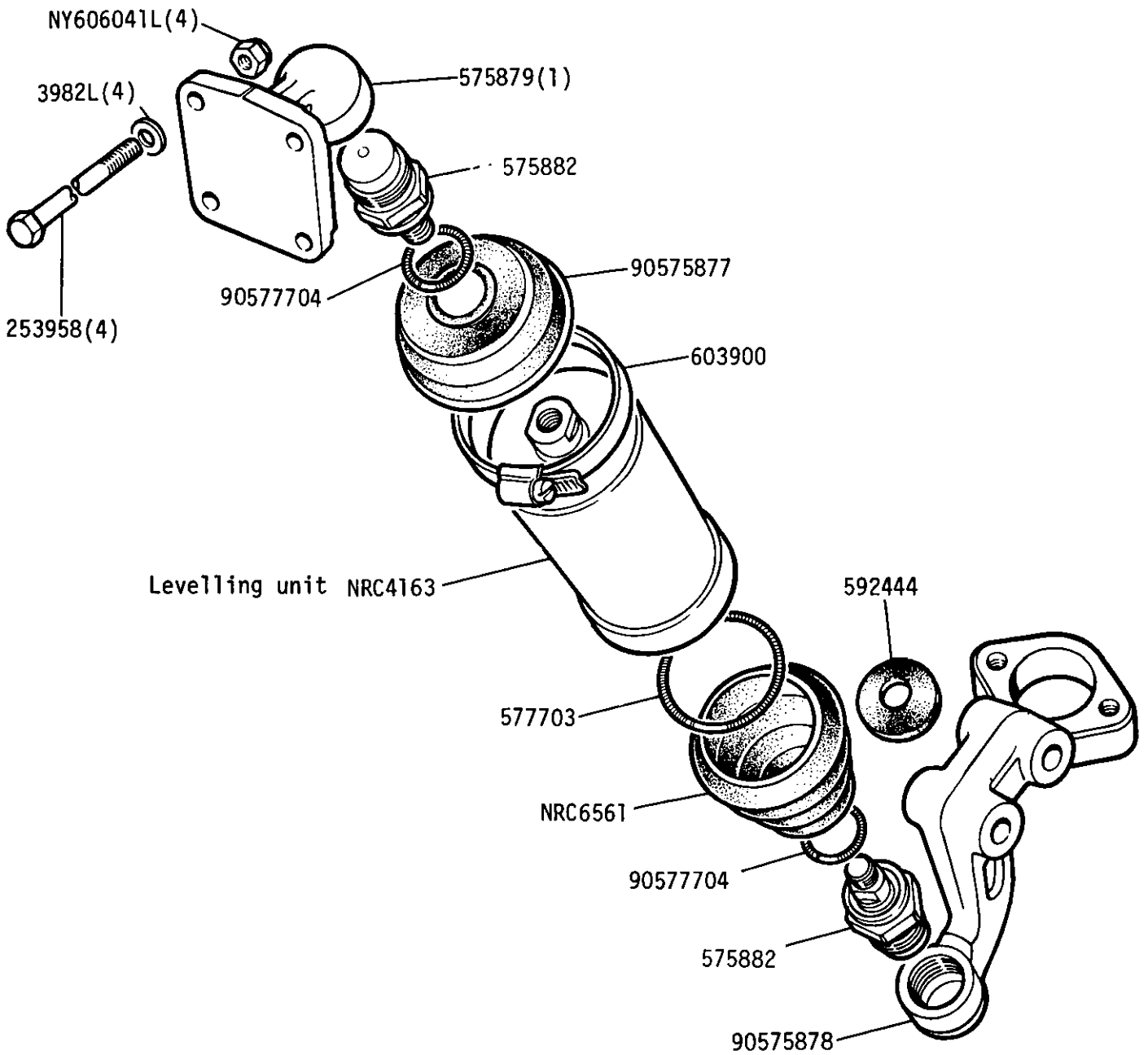




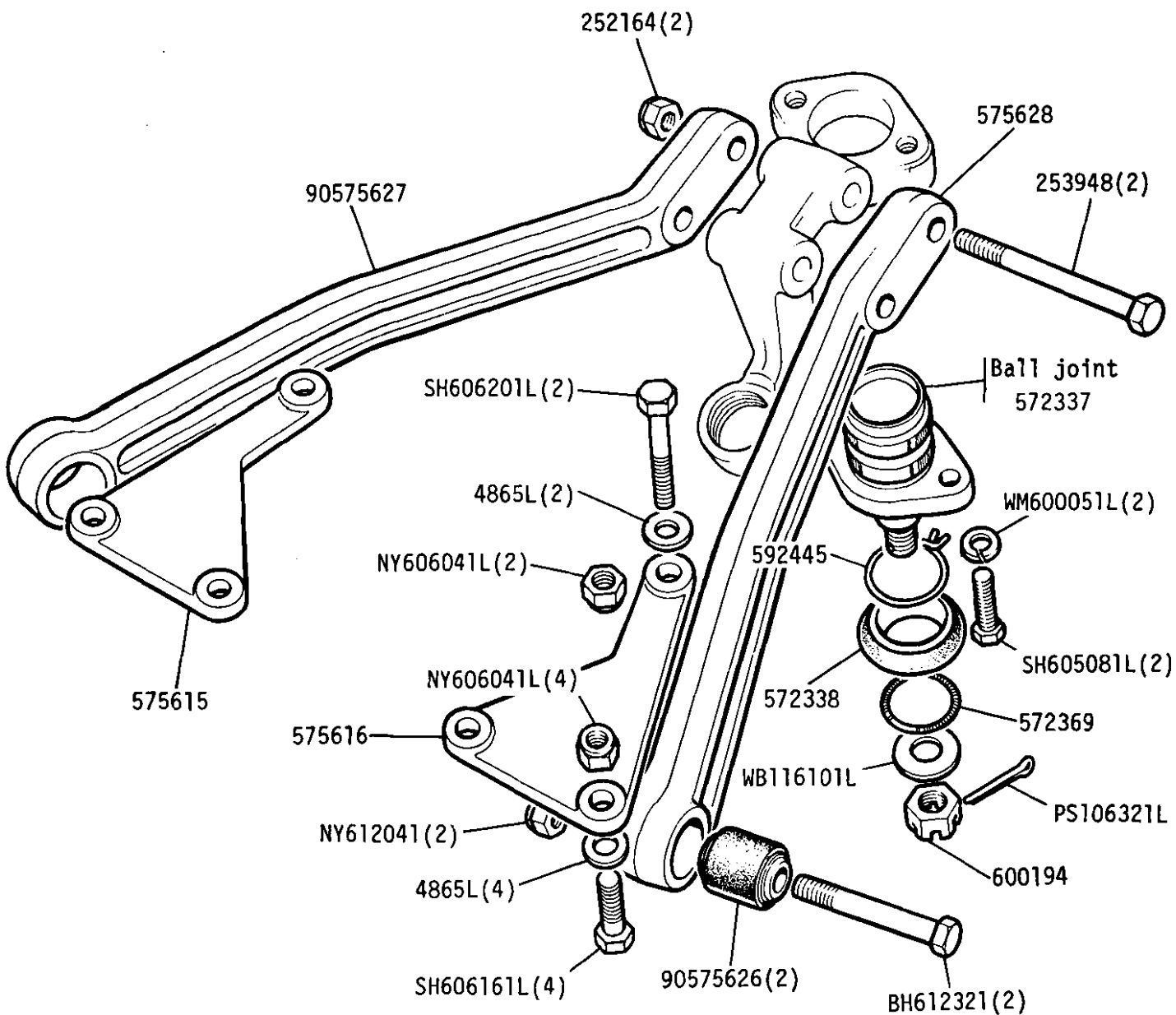


GROUP E

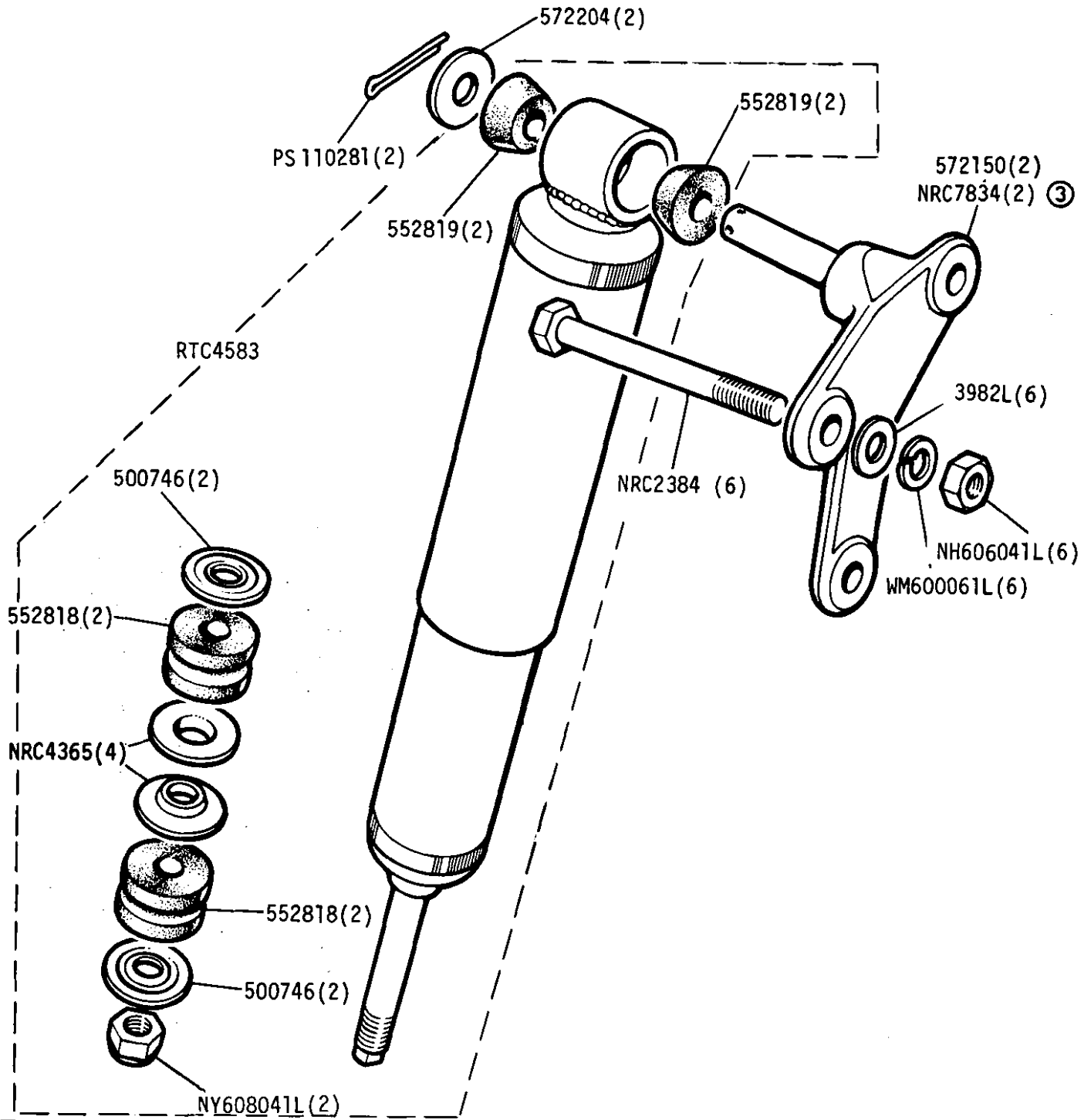
REAR SUSPENSION - Levelling unit and fulcrum bracket



GROUP E  
REAR SUSPENSION - Ball joint, top links and brackets



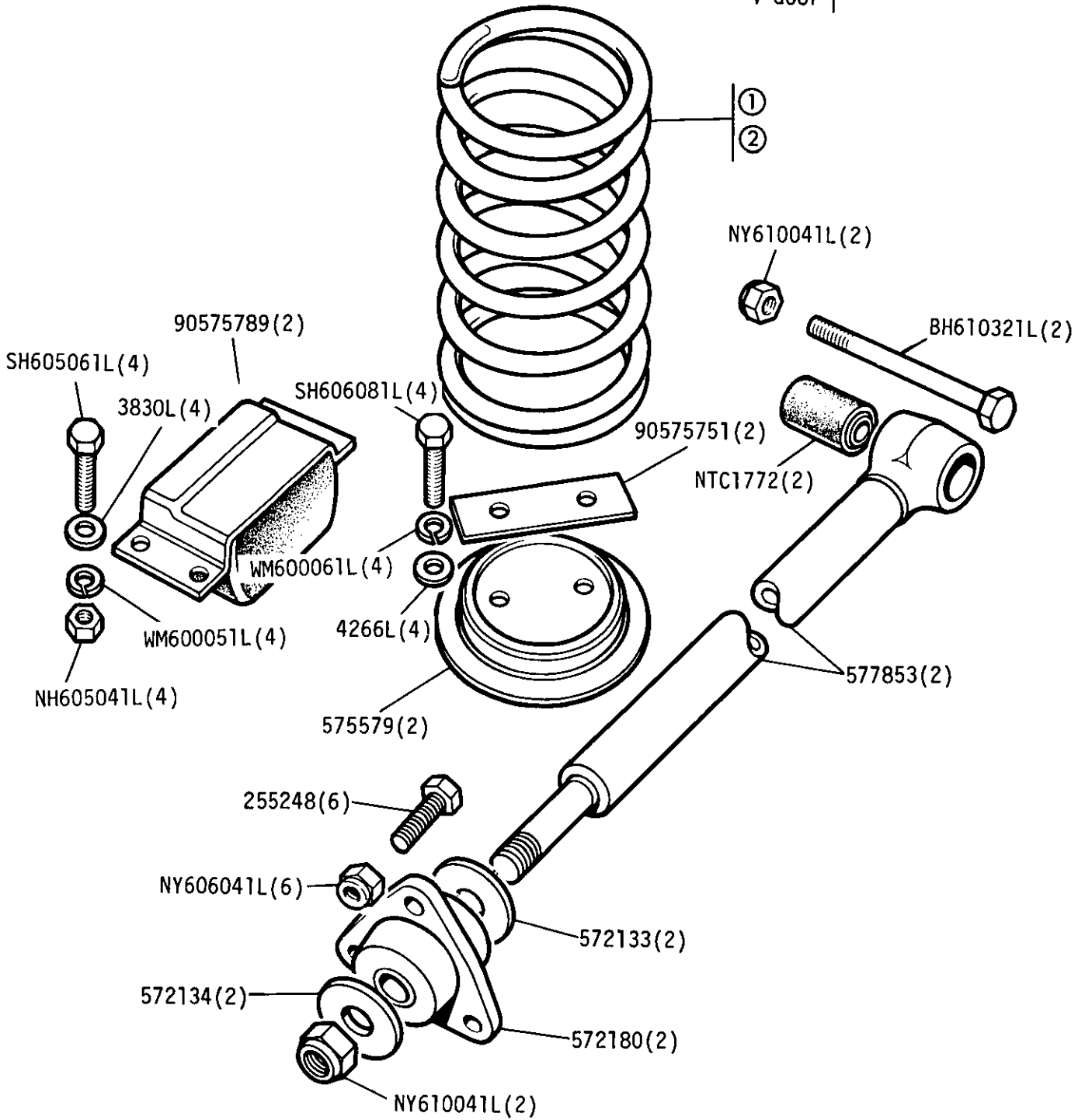
GROUP E  
 REAR SUSPENSION - Shock absorbers

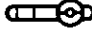










- ① 2 Door up to HAB113742  
4 Door up to HAM112532
- ② 2 Door from HAB113743  
4 Door from HAM112533
- ③ fitted from axle 35525694G

GROUP E

REAR SUSPENSION - Road springs, bottom links and bump rubbers 2 Door | up to ②  
 4 door

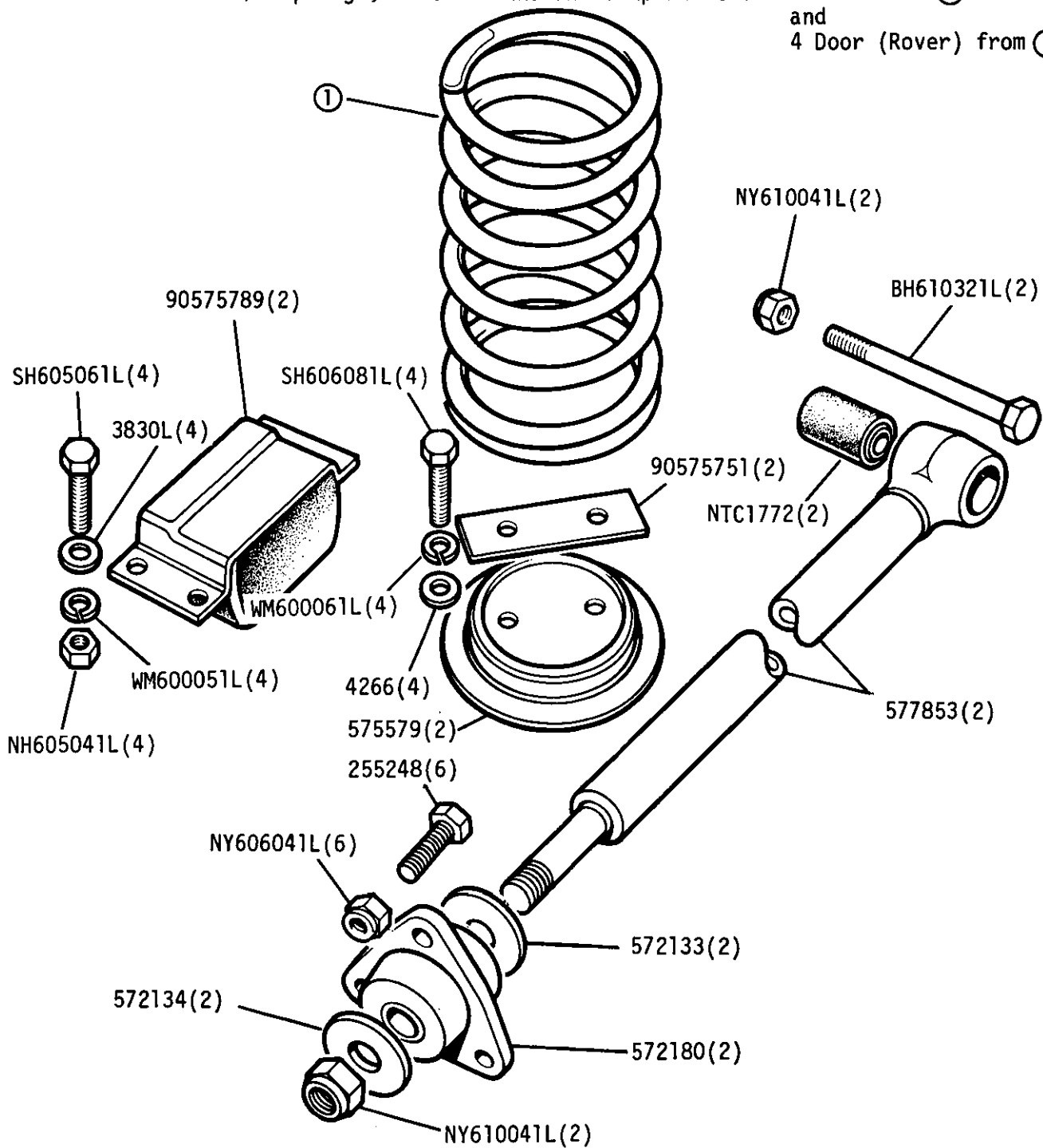


①	[ NRC 2119 (2) Basic  and  ] [ 620101 (2) Heavy duty  and  ]	Up to vehicle numbers 3555584F, 3565584F, 3585584F.
②	[ NRC 4304 (2) Basic  ] [ NRC 4234  Basic  ] [ NRC 4304  Basic  ]	From vehicle numbers 3555585F, 3565585F, 3585585F Up to 113783 2 door Up to vehicle 112532 4 door

GROUP E

REAR SUSPENSION - Road springs, bottom links and bump rubbers - 2 Door from ①

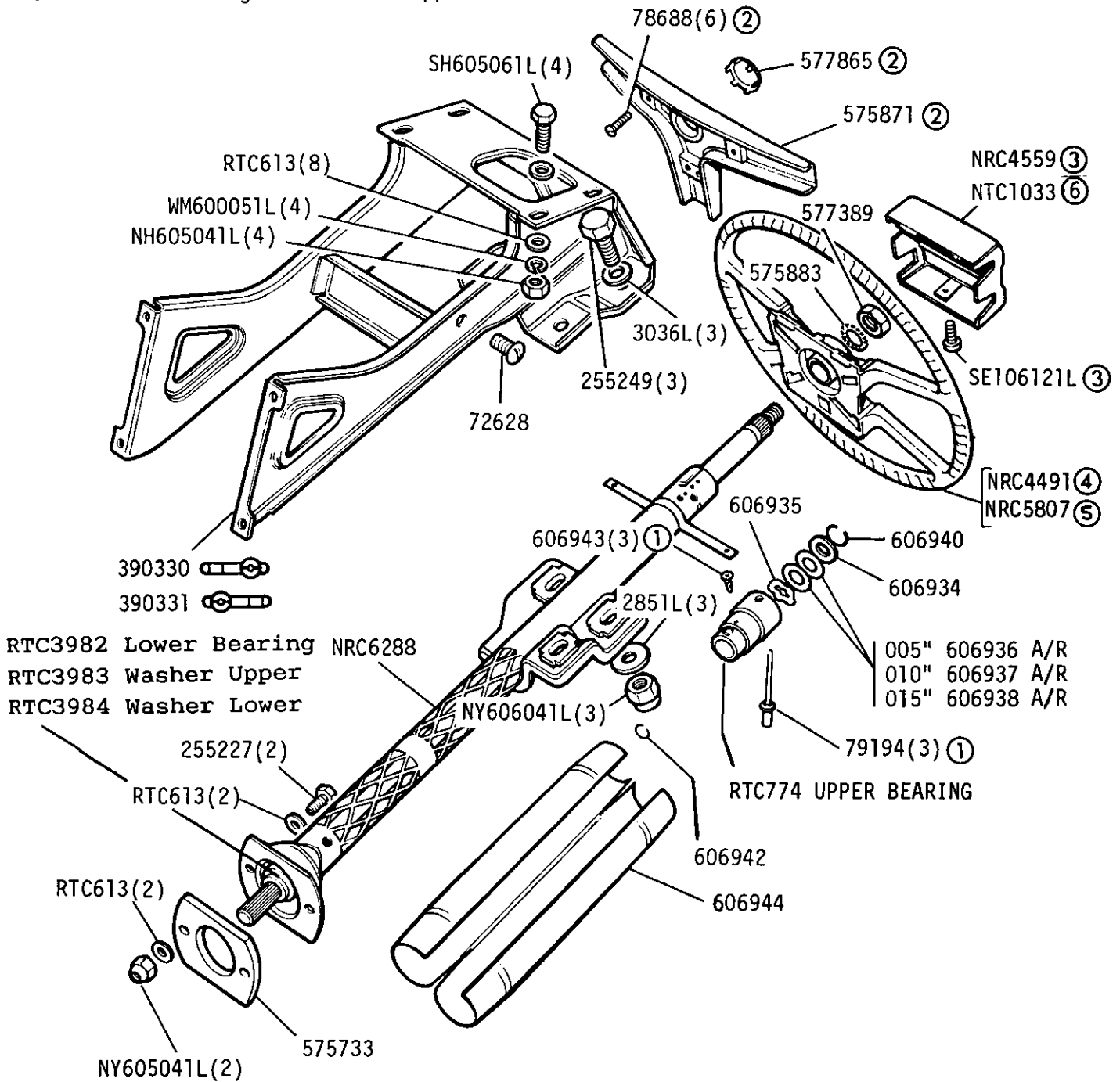
and  
4 Door (Rover) from ①



①	NRC 2119(2)	Basic		2 Door from vehicle 113784 onwards and 4 Door (Rover) from vehicle 112533 onwards
	NRC 2119	Basic		
	NRC 4305			
	NRC 4304(2)	Heavy duty		
	NRC 4234	Heavy duty		
NRC 4304				



STEERING - Steering Column and Support

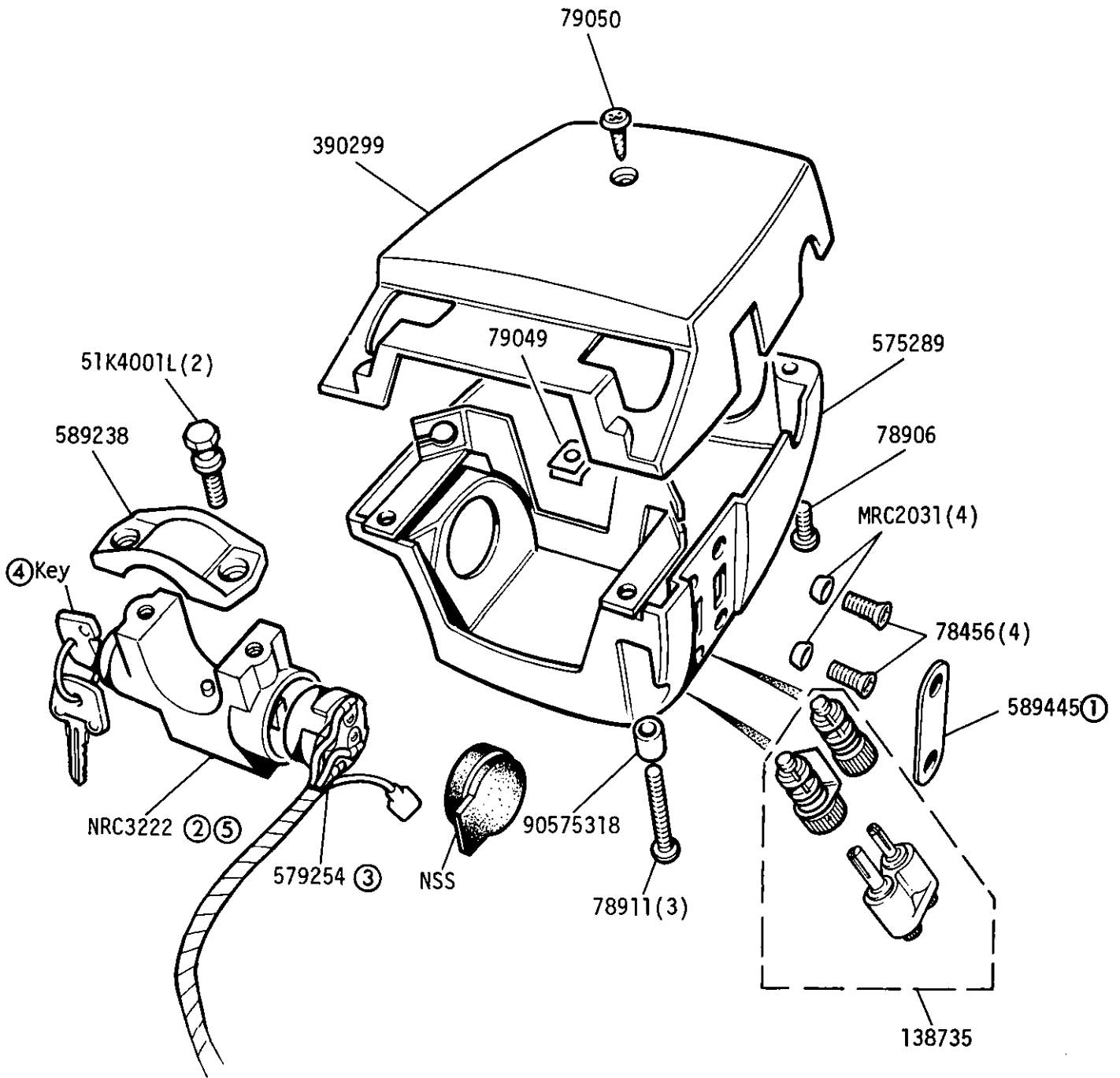


- ① Alternative fixings
- ② For use with 3 spoke steering wheel
- ③ For use with 4 spoke steering wheel
- ④ Untrimmed
- ⑤ Trimmed grey leather
- ⑥ Fitted from vehicle VIN No.

SALLHABV7BA 147027 2 door  
 SALLHAMV7BA 147005 4 door manual  
 SALLHAMV3BA 147009 4 door automatic

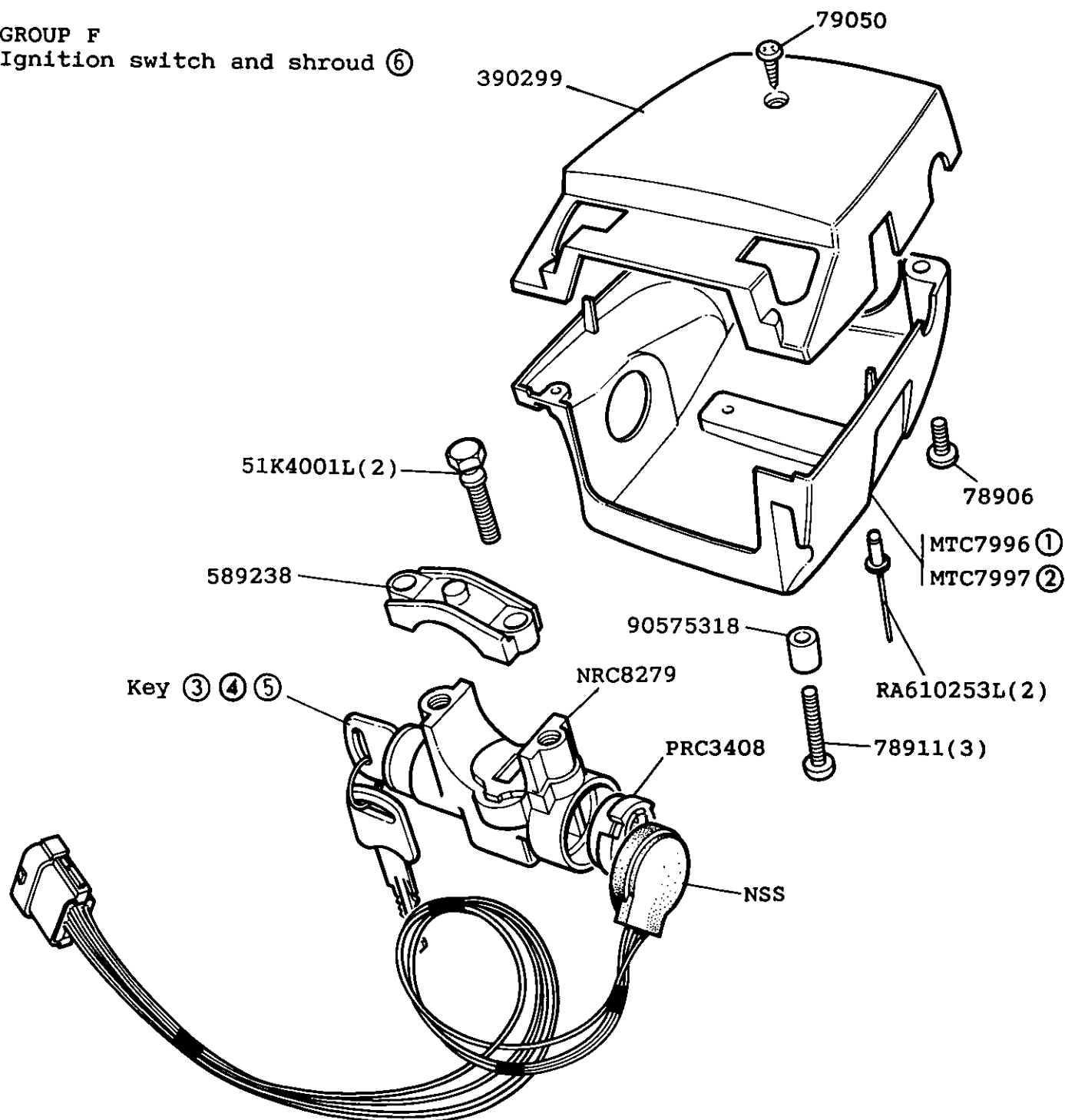


GROUP F  
STEERING LOCK - Ignition switch and shroud



- ① Italy only, early models without panel light switch
- ② Steering lock and switch
- ③ Ignition switch only
- ④ Key blank 37H6108 Wilmot Breedon 2 door    Key blank AAU1888 Neiman 4 Door  
Cut key 154567C State key number when ordering
- ⑤ Lock set complete MTC3713 comprises steering lock, front door barrel locks  
and keys 2 door models  
Lock set MTC9690 4 door models

GROUP F  
Ignition switch and shroud ⑥

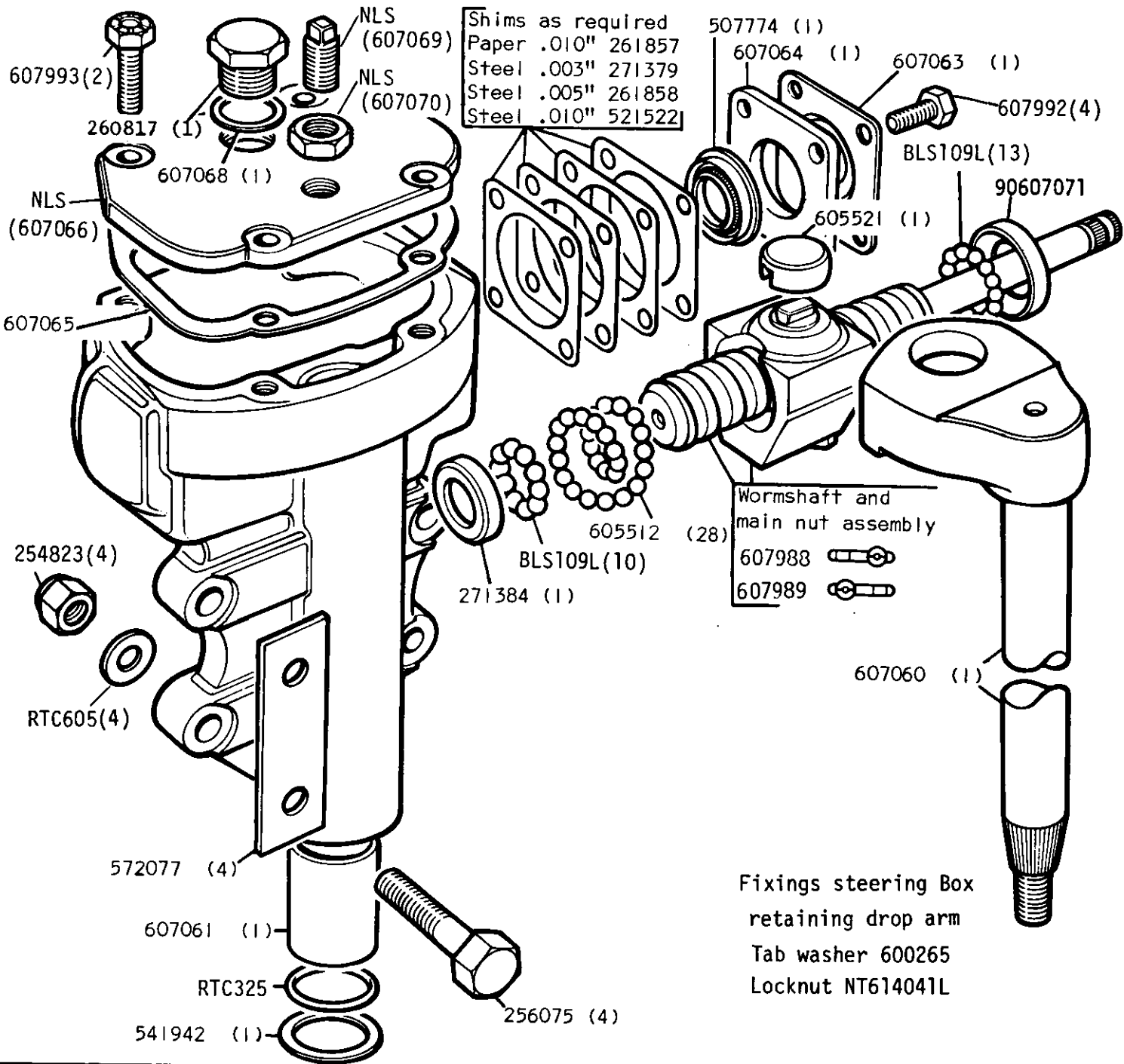


- ① Vehicles without electric mirrors
- ② Vehicles with electric mirrors
- ③ Key MUC2153
- ④ Lock set steering column and doors 2 door. MUC2308
- ⑤ Lock set steering column and doors 4 door. MUC2085
- ⑥ From Vehicle Vin No SALLHABVYBA 147027 2 Door  
SALLHAMV7BA 147005 4 Door Manual  
SALLHAMV3BA 147009 4 Door Automatic



**GROUP F**

**STEERING BOX (Manual) 18.2:1 Ratio, Non-tie bar type, Early Models**



Fixings steering Box  
retaining drop arm  
Tab washer 600265  
Locknut NT614041L

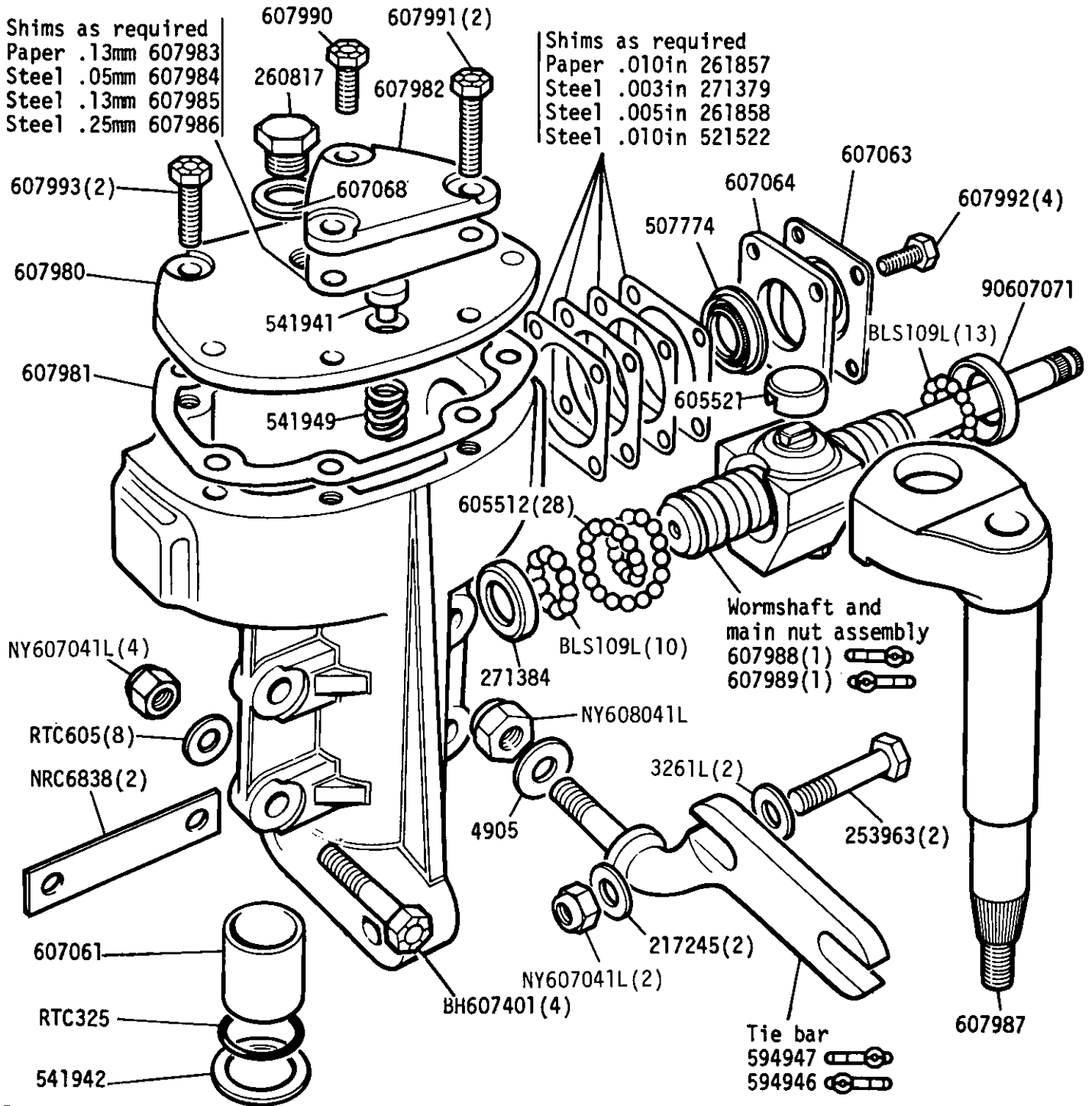
REMARKS

For replacement of complete steering box  
use assembly shown on following frame



GROUP F  
 STEERING BOX (Manual) 20.55:1 Ratio, Tie bar type,


Shims as required  
 Paper .13mm 607983  
 Steel .05mm 607984  
 Steel .13mm 607985  
 Steel .25mm 607986

Shims as required  
 Paper .010in 261857  
 Steel .003in 271379  
 Steel .005in 261858  
 Steel .010in 521522



Service supply separate parts only

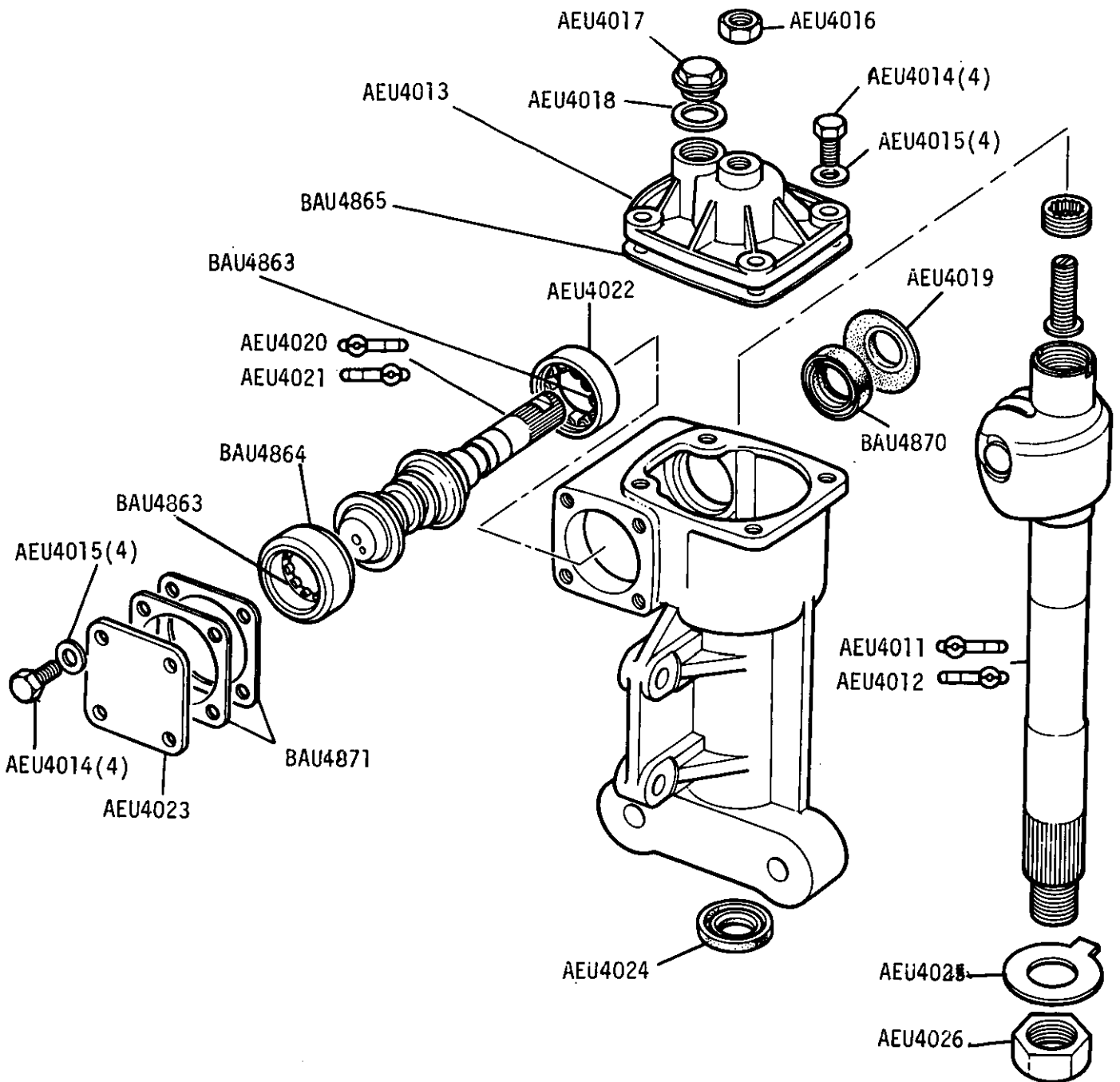
For assembly use NRC8586  GEMMER  
 NRC8589 

NRC8516  BURMAN  
 NRC8517 

Tie bar is not part of steering box assembly  
 When fitting Gemmer and Burman steering boxes to  
 vehicles prior to vehicle No 101677 Power or 105755 Manual  
 also supply RTC5876 steering shaft.

GROUP F

Steering box manual - GEMMER from vehicle SALL HAM VIAA 135737



Steering box assembly  NTC2590

Steering box assembly  NTC2591

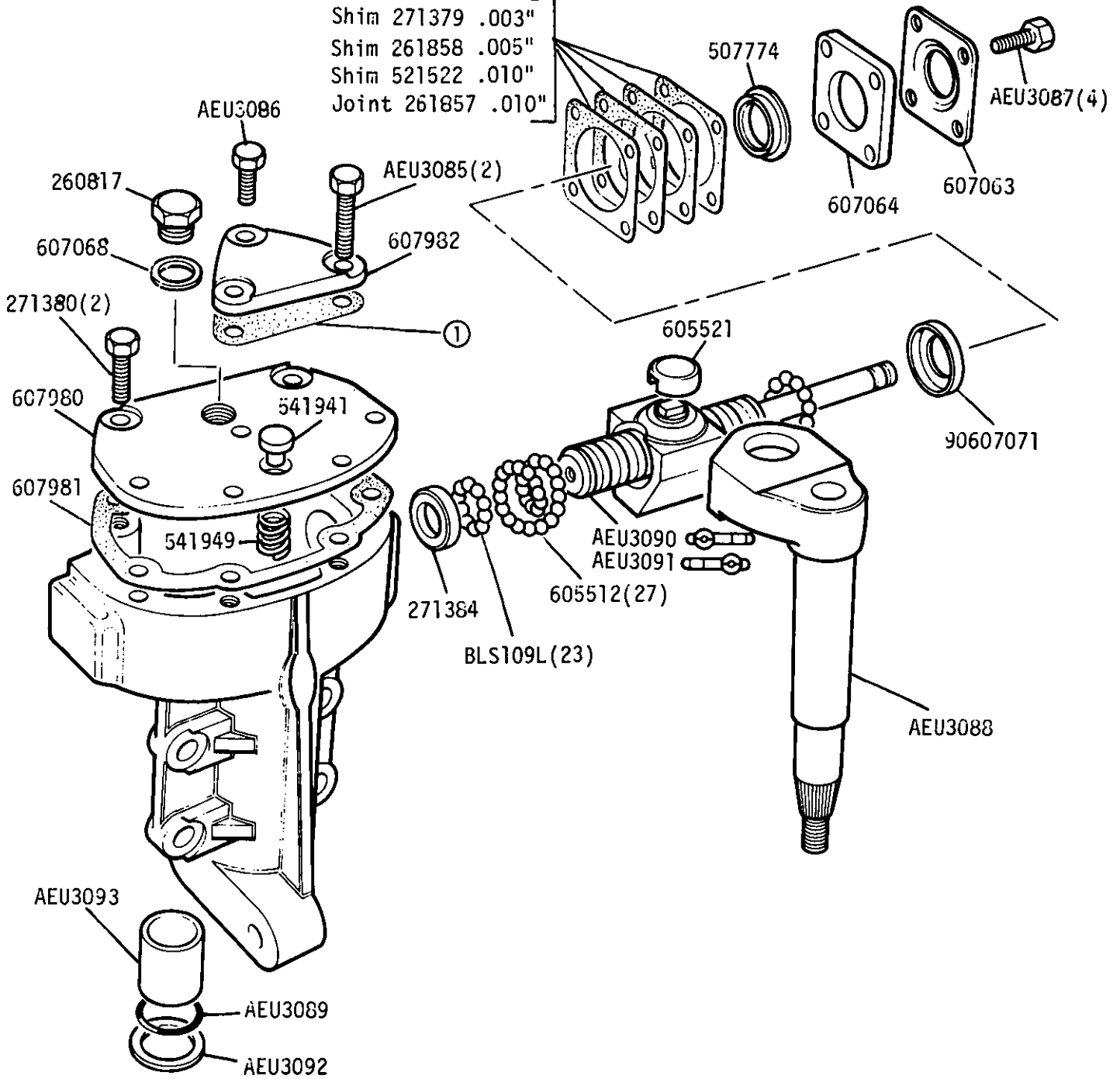
When replacing steering box part No NTC2590 or NTC2591 new mounting bolt chassis to steering box required. BX112201 (4).

When fitting Gemmer and Burman steering boxes to vehicles prior to vehicle No 101677 Power or 105755 Manual also supply RTC5876 steering shaft and ball joint AEU2761



GROUP F

Steering box manual - BURMAN from vehicle SALL HAM VIAA 135737

Shim 271379 .003"  
 Shim 261858 .005"  
 Shim 521522 .010"  
 Joint 261857 .010"



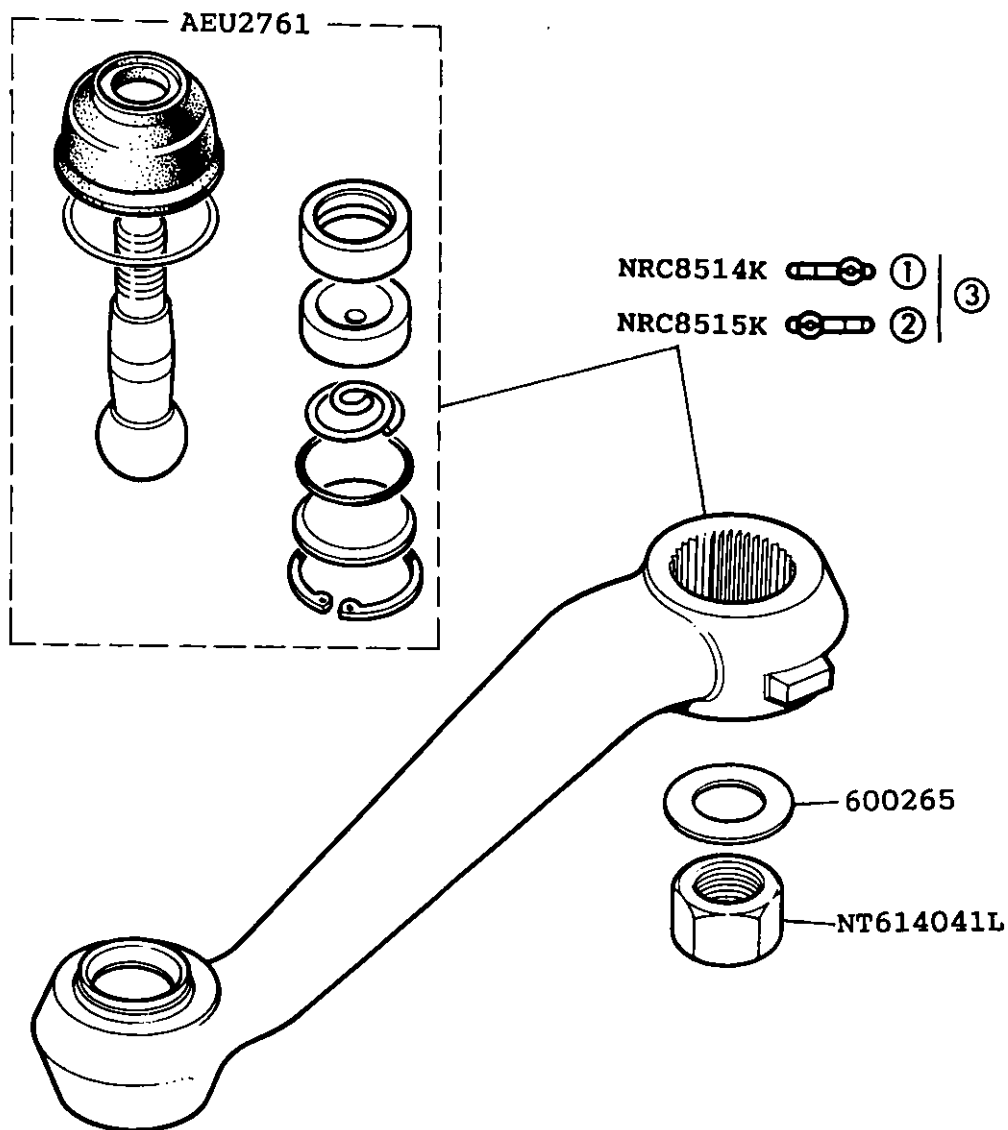
- ① Shim steel 5m/m 607984
- Shim steel 13m/m 607985
- Shim steel 25m/m 607986
- Joint 13m/m 607983

Steering box assembly  NRC8516  
 Steering box assembly  NRC8517

When fitting Gemmer and Burman steering boxes to vehicles prior to vehicle No 101677 Power or 105755 Manual also supply NRC5619 steering shaft.

GROUP F

Steering box drop arm with serviceable ball joint (small diameter spline)

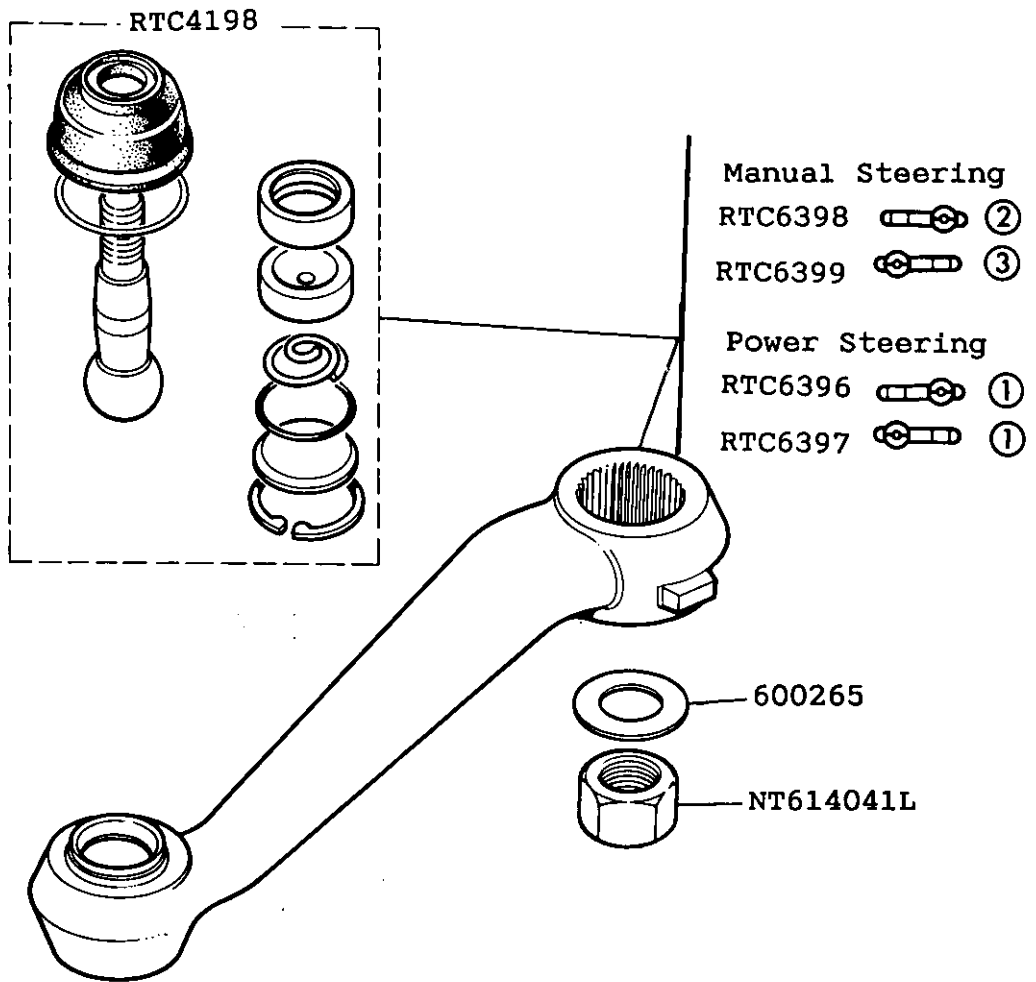


- ① Fitted to all Manual Steering Vehicles up to SALLHAMVIAA 135736
- ② Fitted to all Manual Steering Vehicles up to SALLHAM2AA 132294
- ③ Assembly of drop arm and ball joint.



**GROUP F**

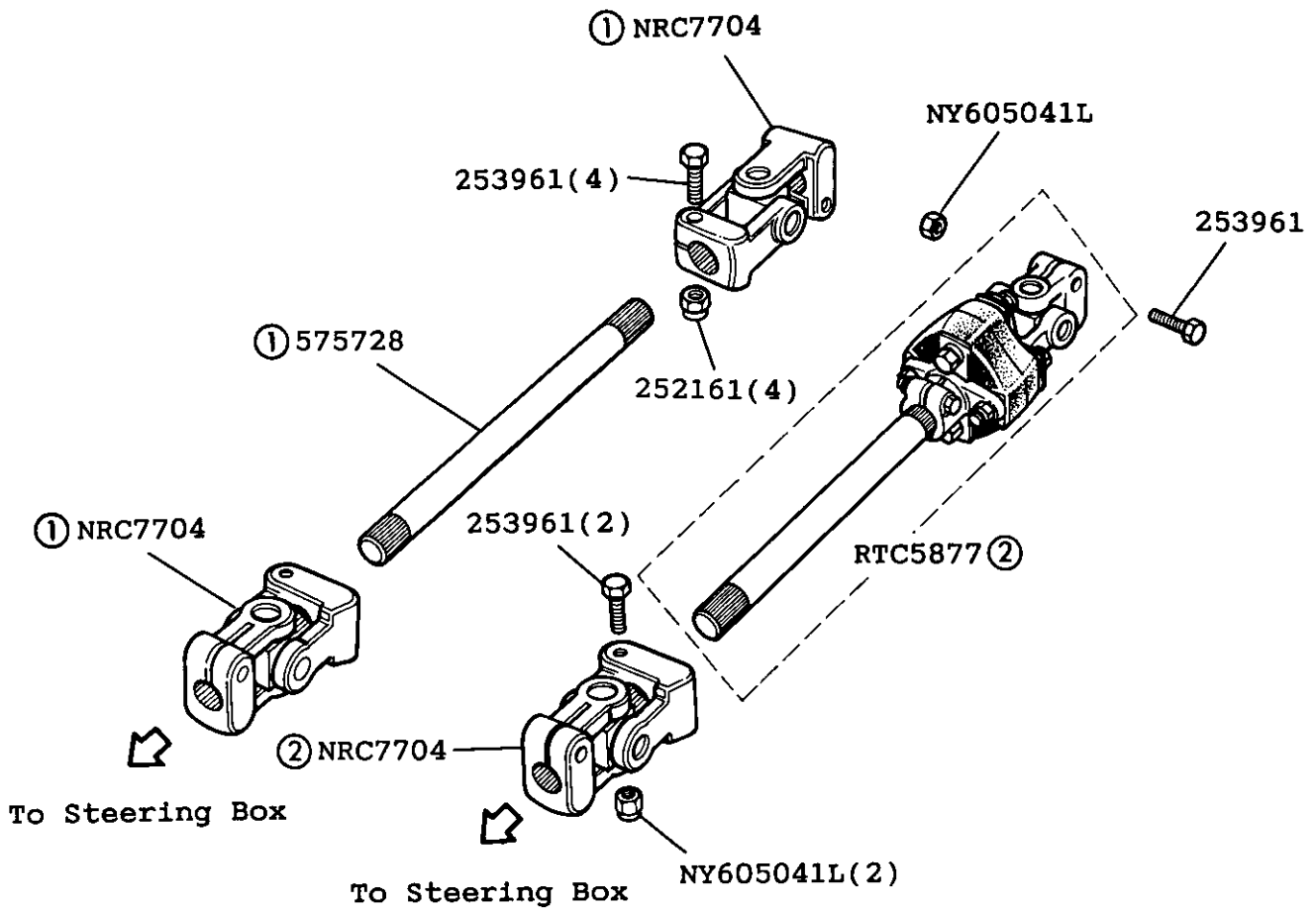
**Steering box drop arm with serviceable ball joint (large diameter spline)**



- ① Fitted to Power Steering Vehicles
- ② Fitted to manual steering vehicles from SALLHAMV1AA135737
- ③ Fitted to manual steering vehicles from SALLHAMV2AA132295

GROUP F

STEERING SHAFTS AND UNIVERSAL JOINTS - MANUAL STEERING

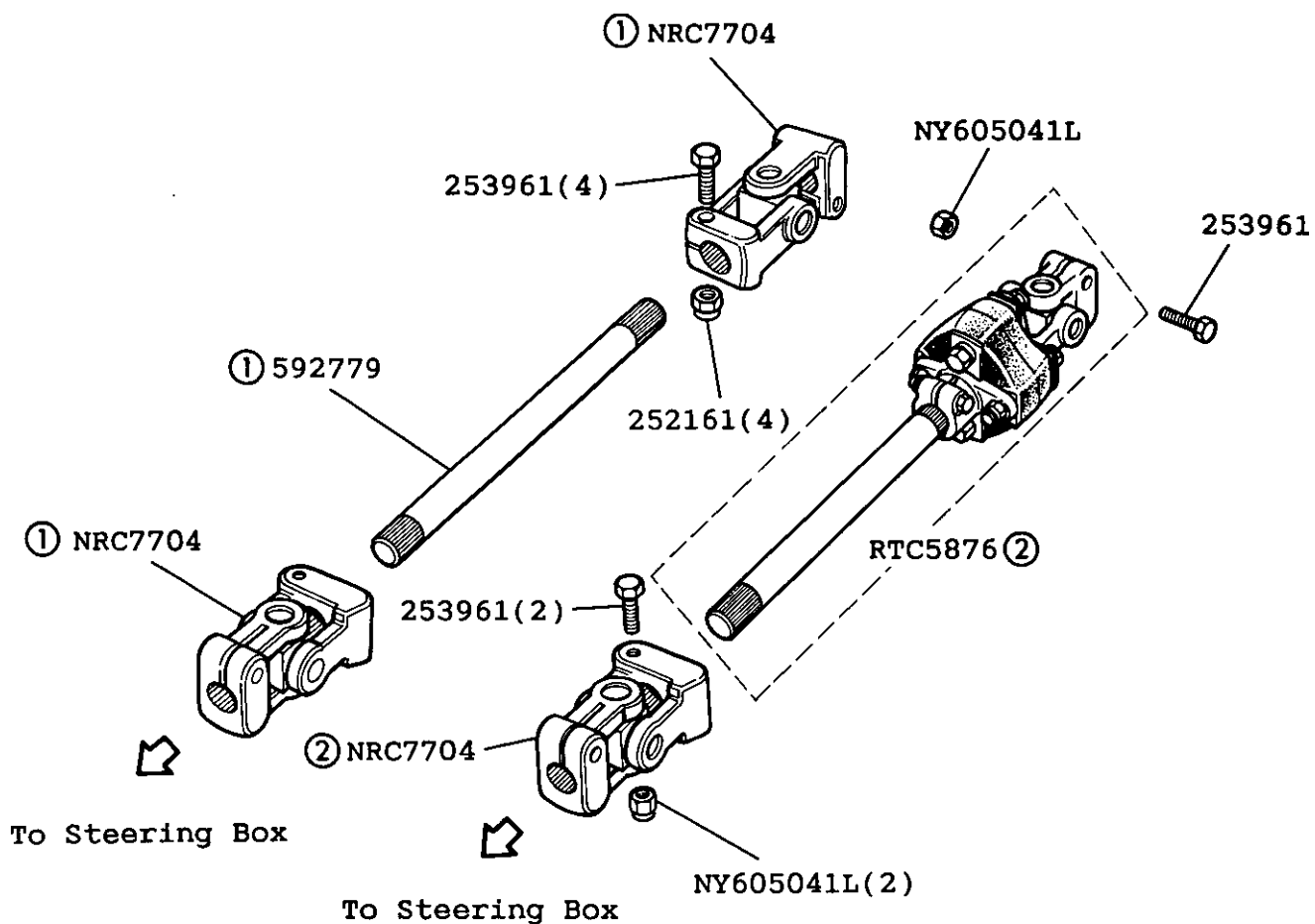


① Fitted up to Vehicle Vin AA 105755

② Fitted from Vehicle Vin AA 105756

GROUP F

STEERING SHAFTS AND UNIVERSAL JOINTS - POWER STEERING

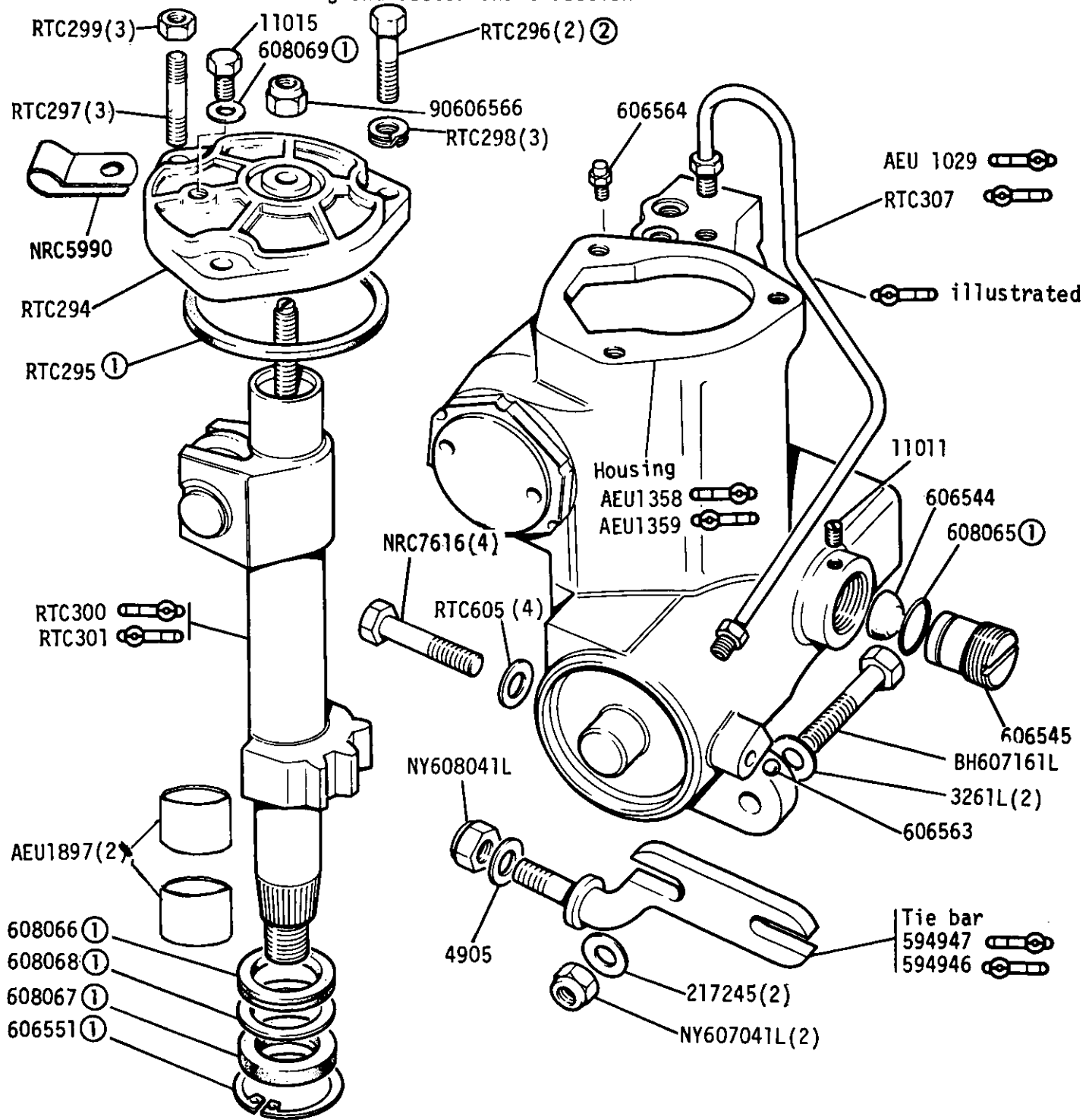


① Fitted up to Vehicle Vin AA 101677

② Fitted from Vehicle Vin AA 101678

GROUP F

POWER STEERING BOX - housing and sector shaft section



Power steering box and drop arm assembly NRC6051

Power steering box and drop arm assembly NRC6052

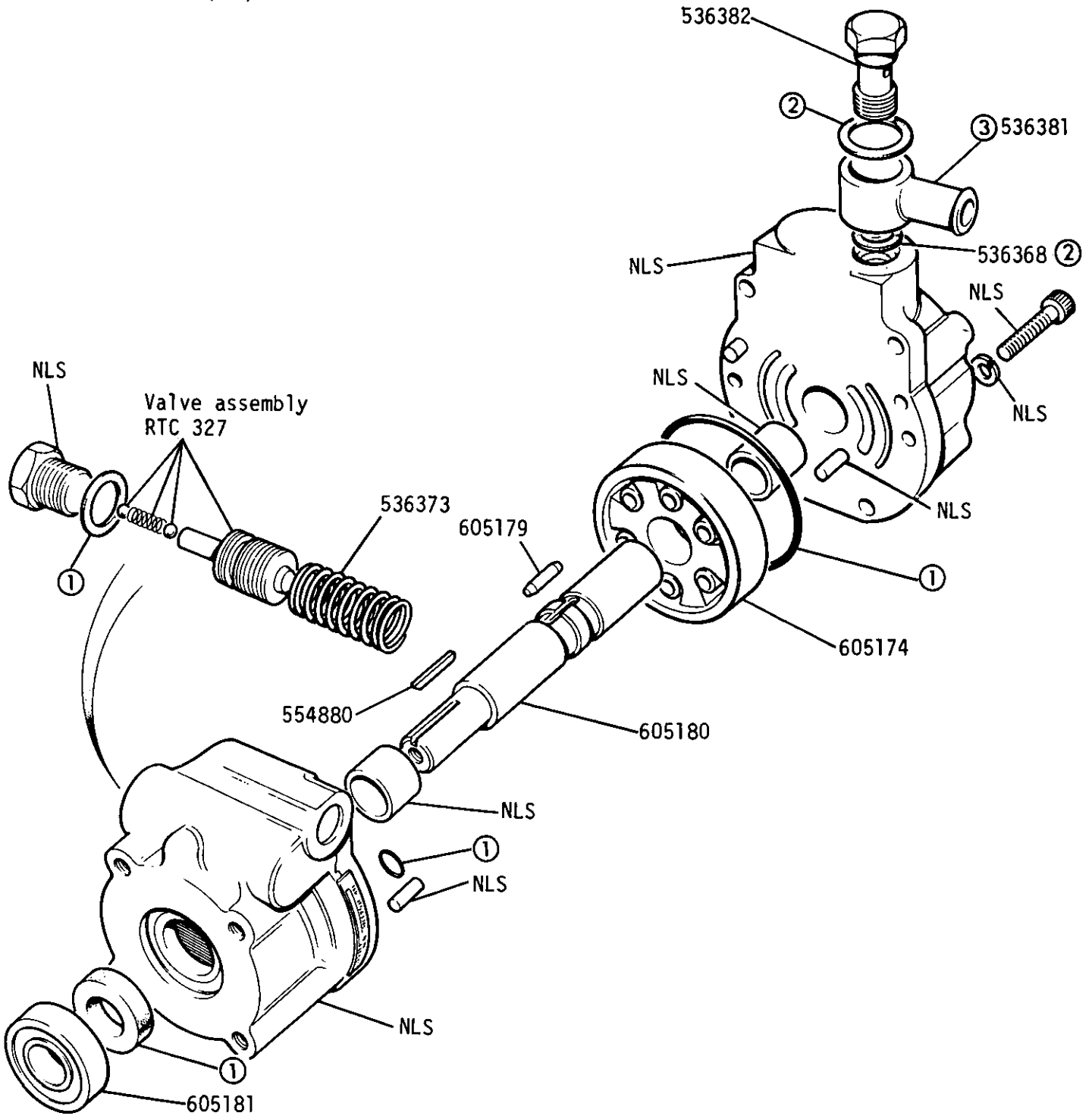
① Part of seal kit RTC308

Tie bar is not part of steering box assembly

② Alternative to stud type fixing



GROUP F  
POWER STEERING - pump

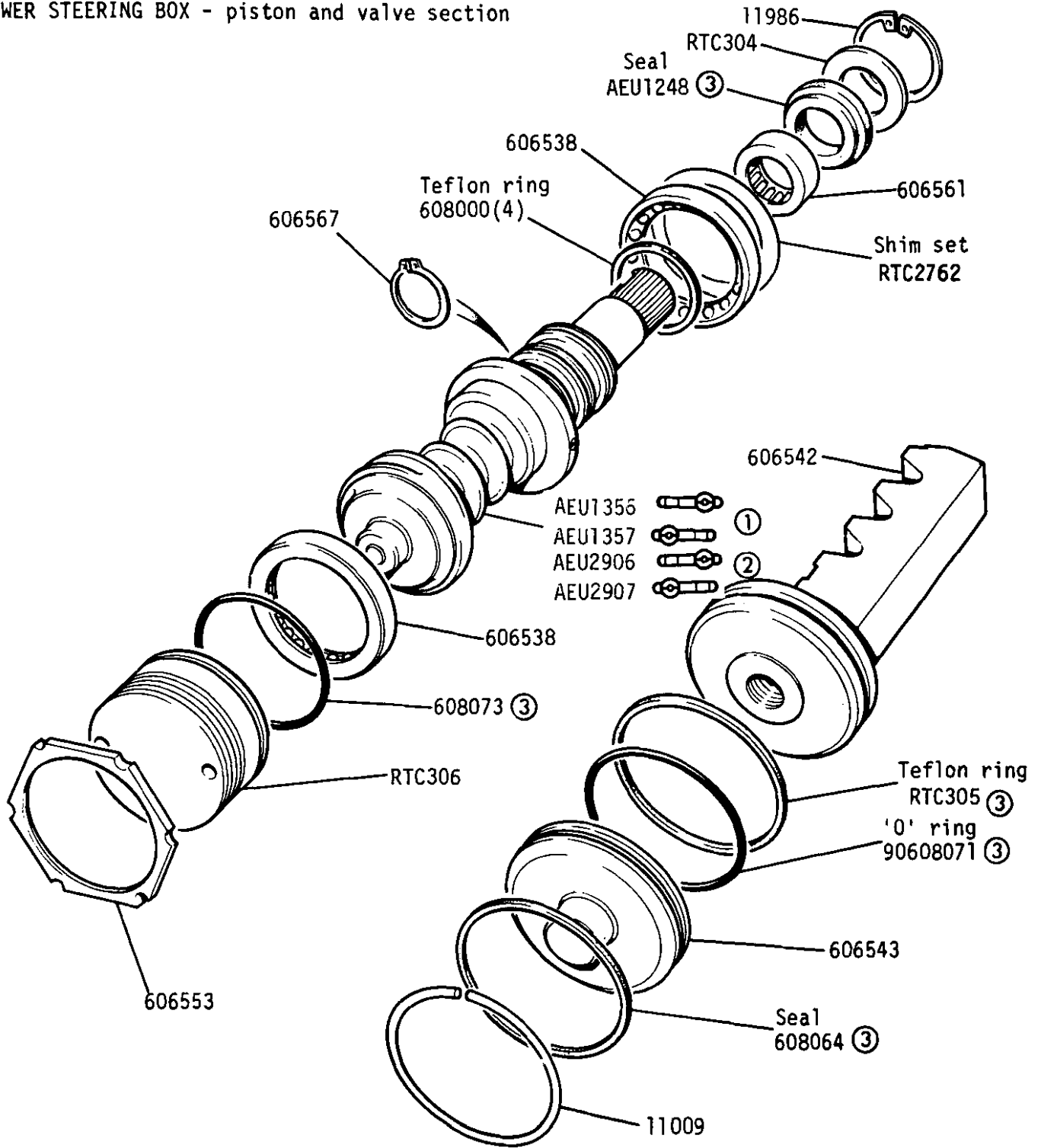


Pump assembly 610020

- ① Part of seal kit ABU7142
- ② Part of gasket kit ABU7145
- ③ For early type hose without integral banjo



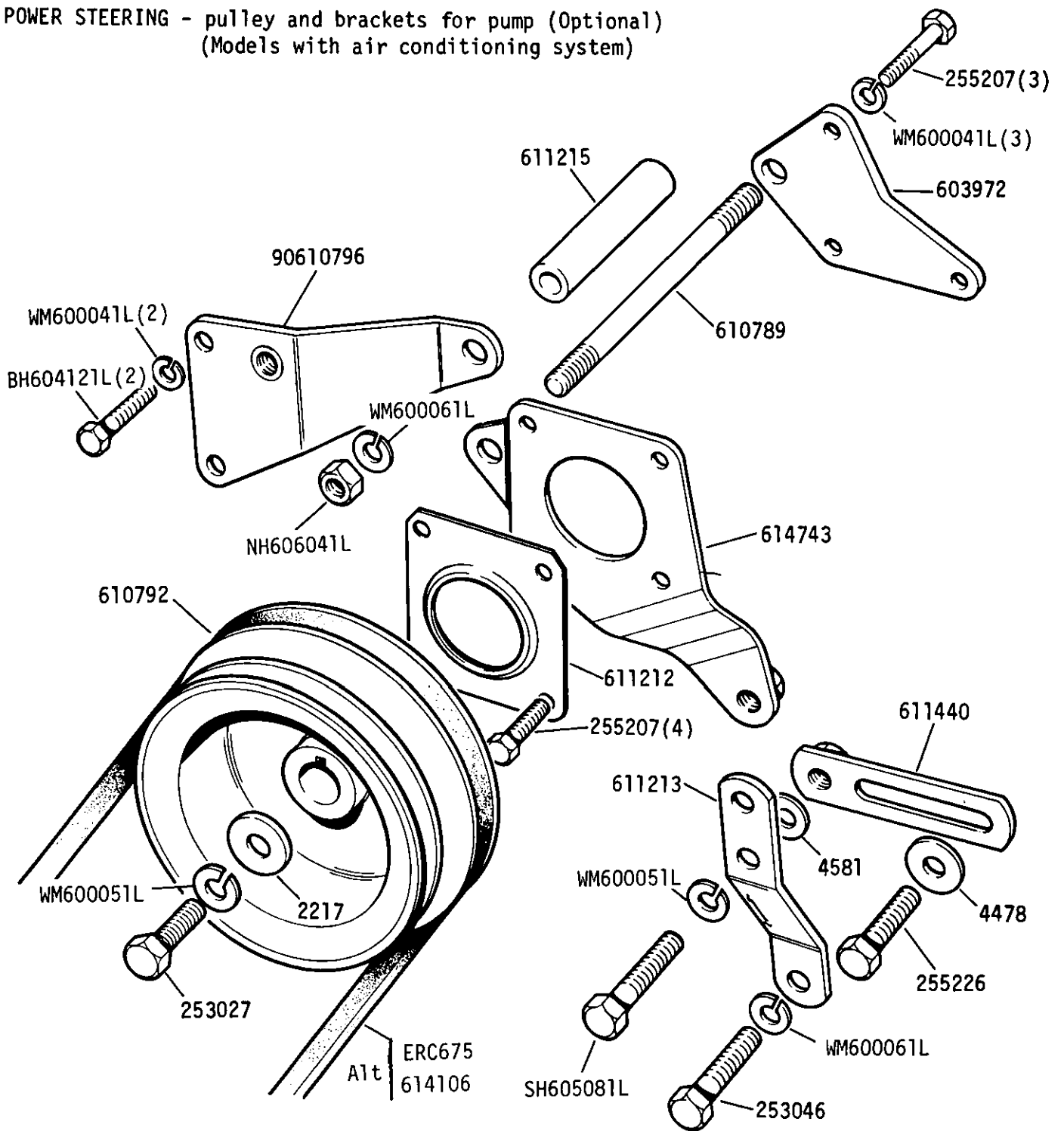
GROUP F  
POWER STEERING BOX - piston and valve section



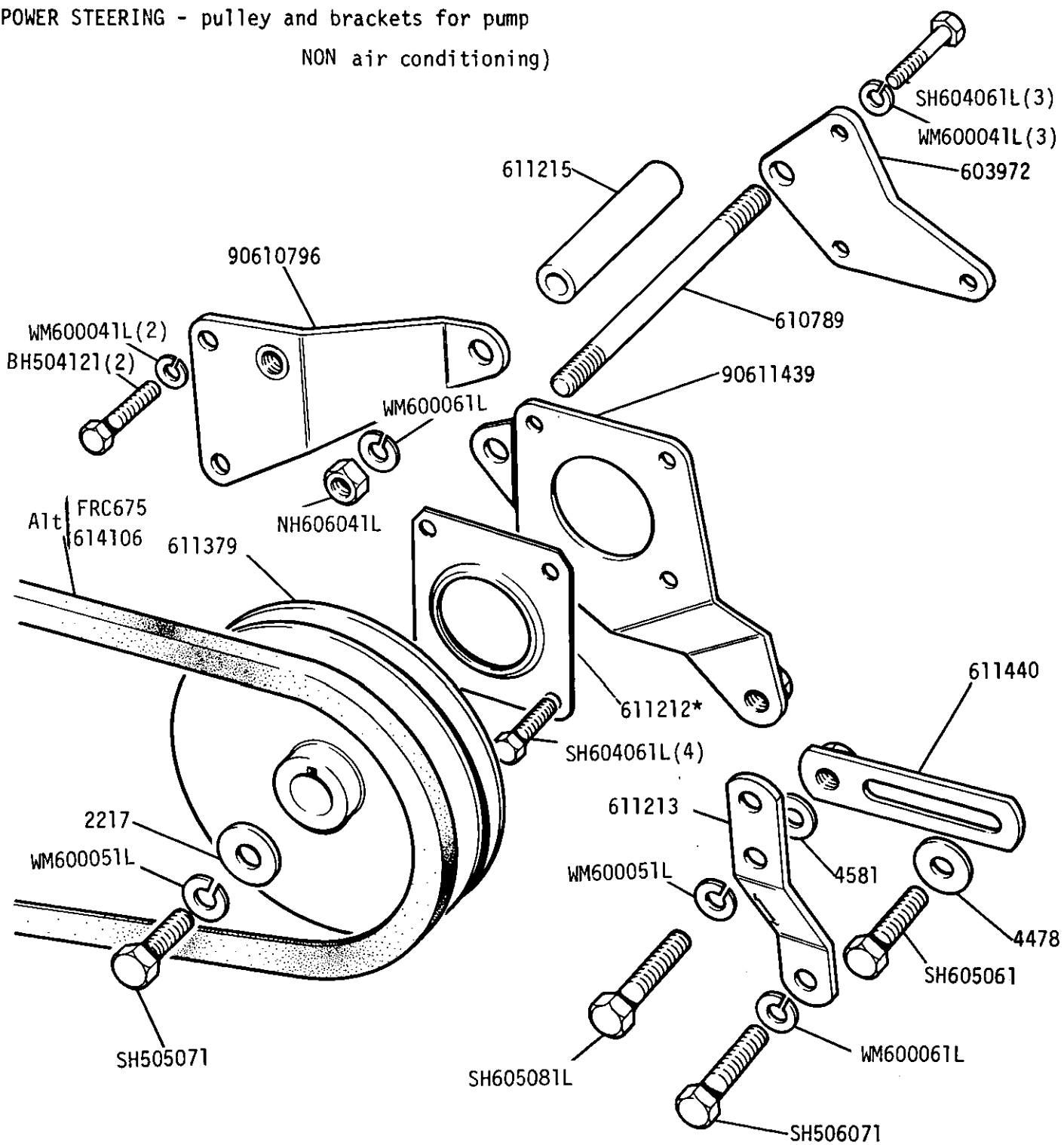
- ① Early type steering box
- ② Late type steering box
- ③ Part of seal kit RTC308

GROUP F

POWER STEERING - pulley and brackets for pump (Optional)  
(Models with air conditioning system)

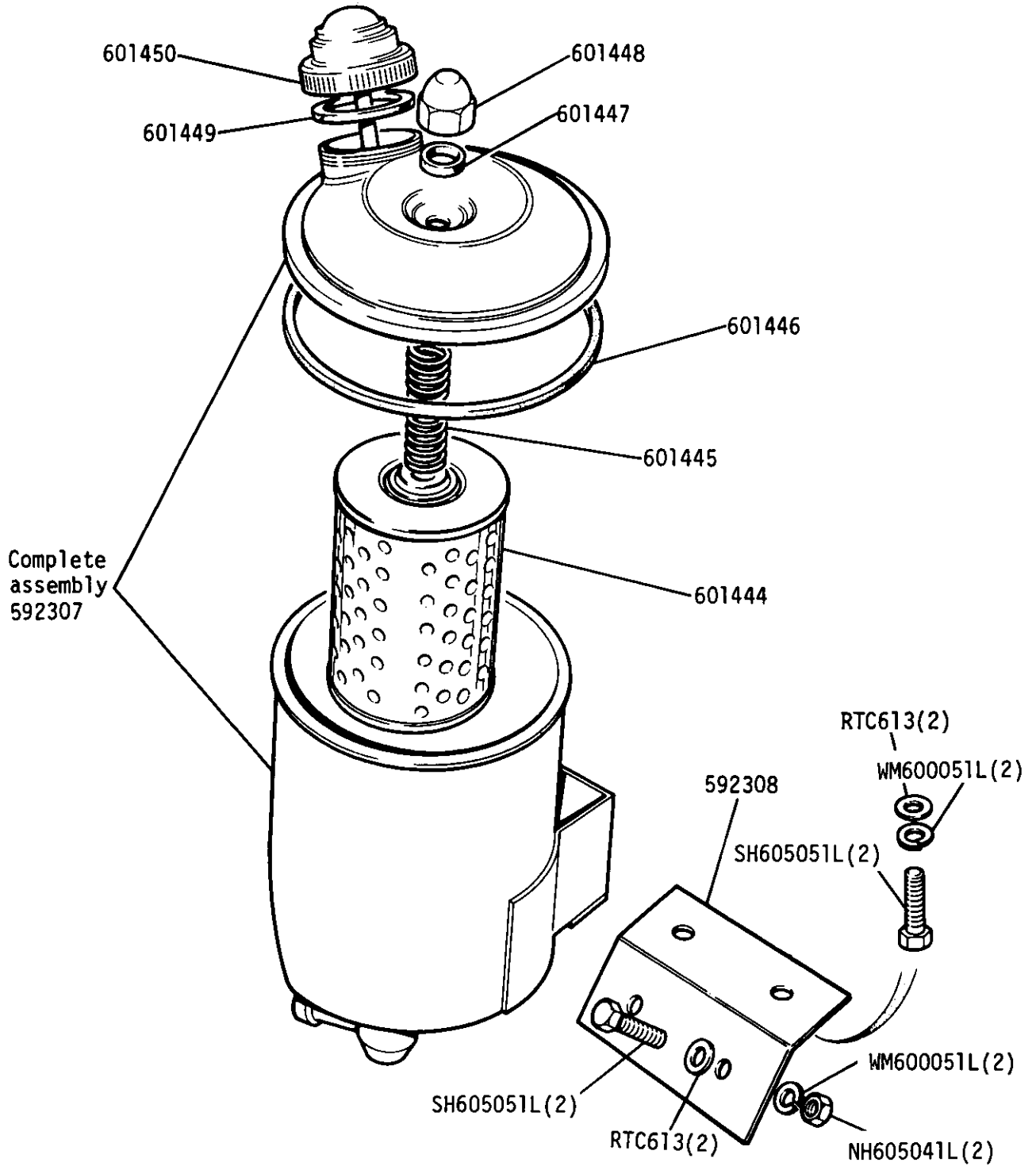


GROUP F  
 POWER STEERING - pulley and brackets for pump  
 (NON air conditioning)

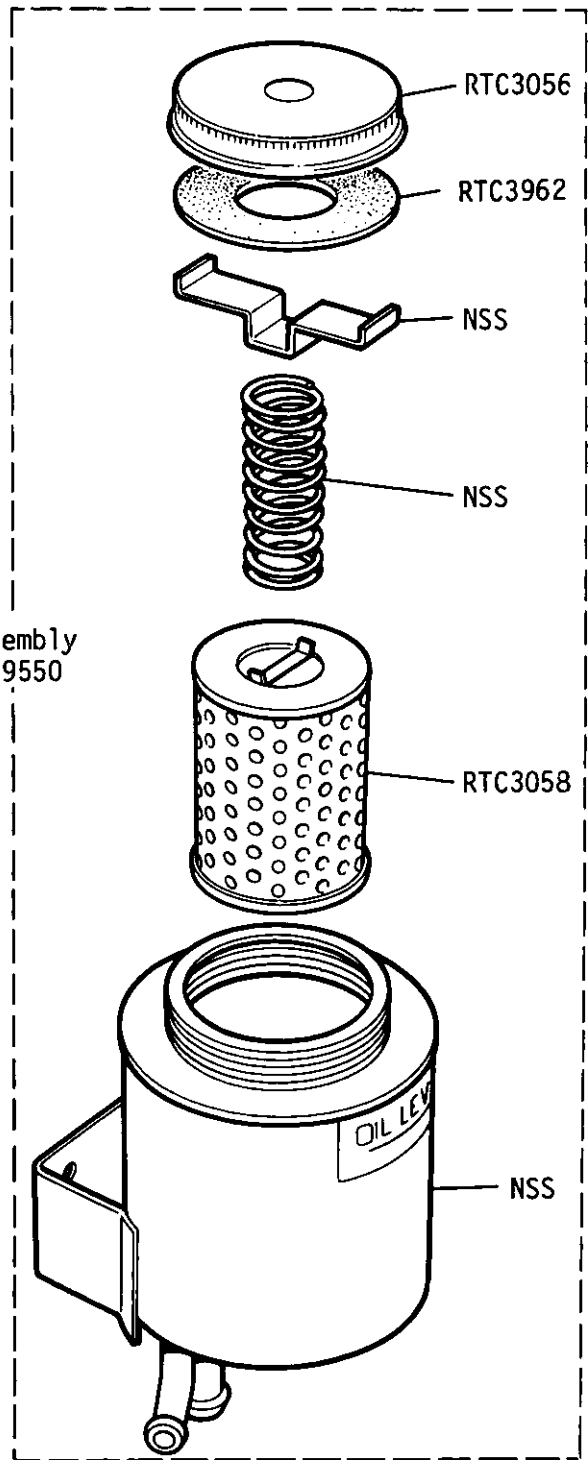




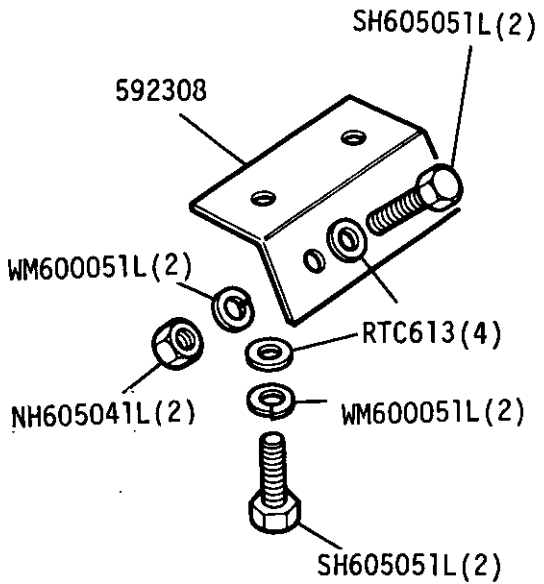
GROUP F  
POWER STEERING - oil reservoir



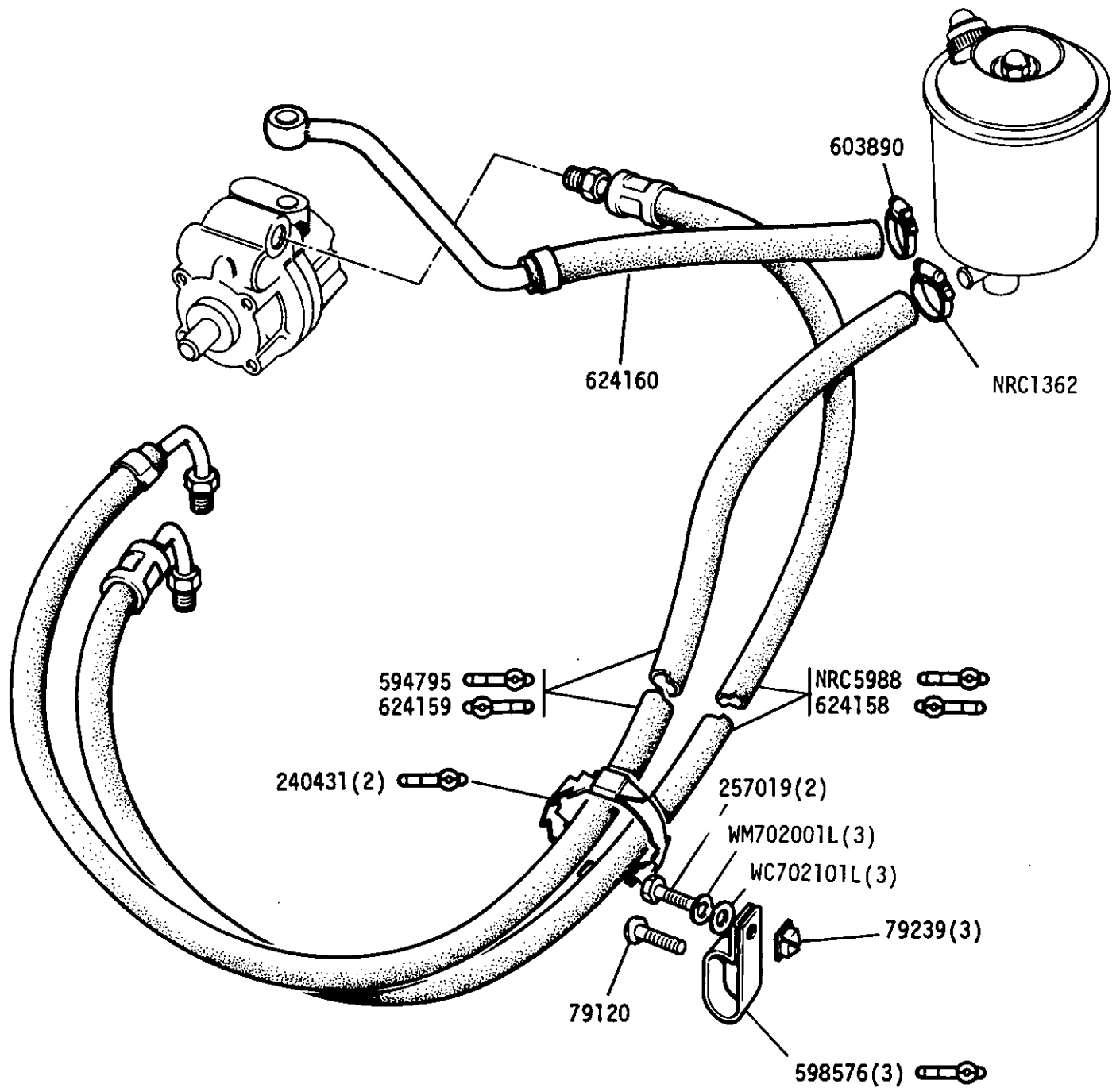
GROUP F  
 POWER STEERING -  
 Oil reservoir - late type



Assembly  
 NRC9550

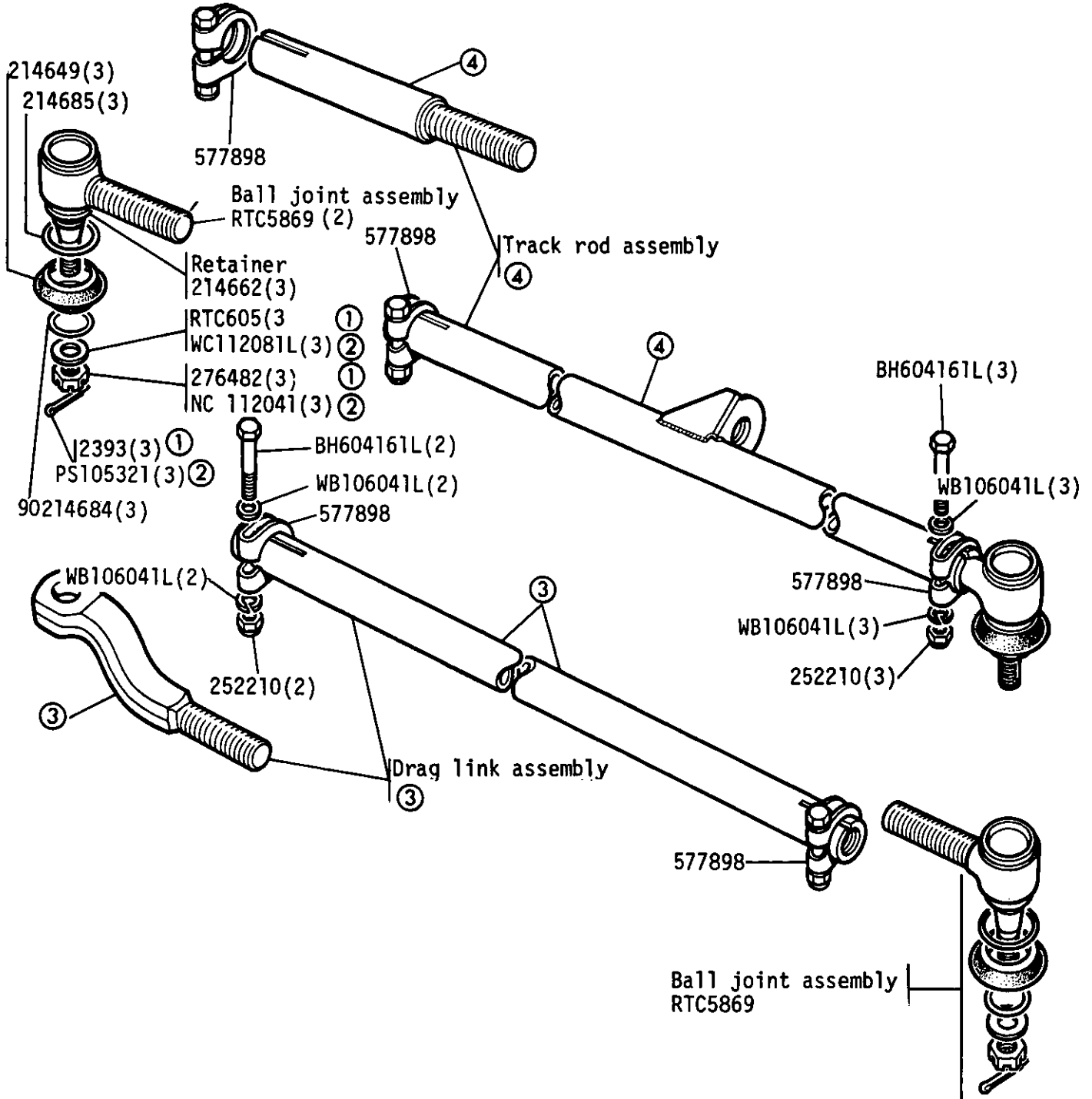


GROUP F  
POWER STEERING - hoses and clips



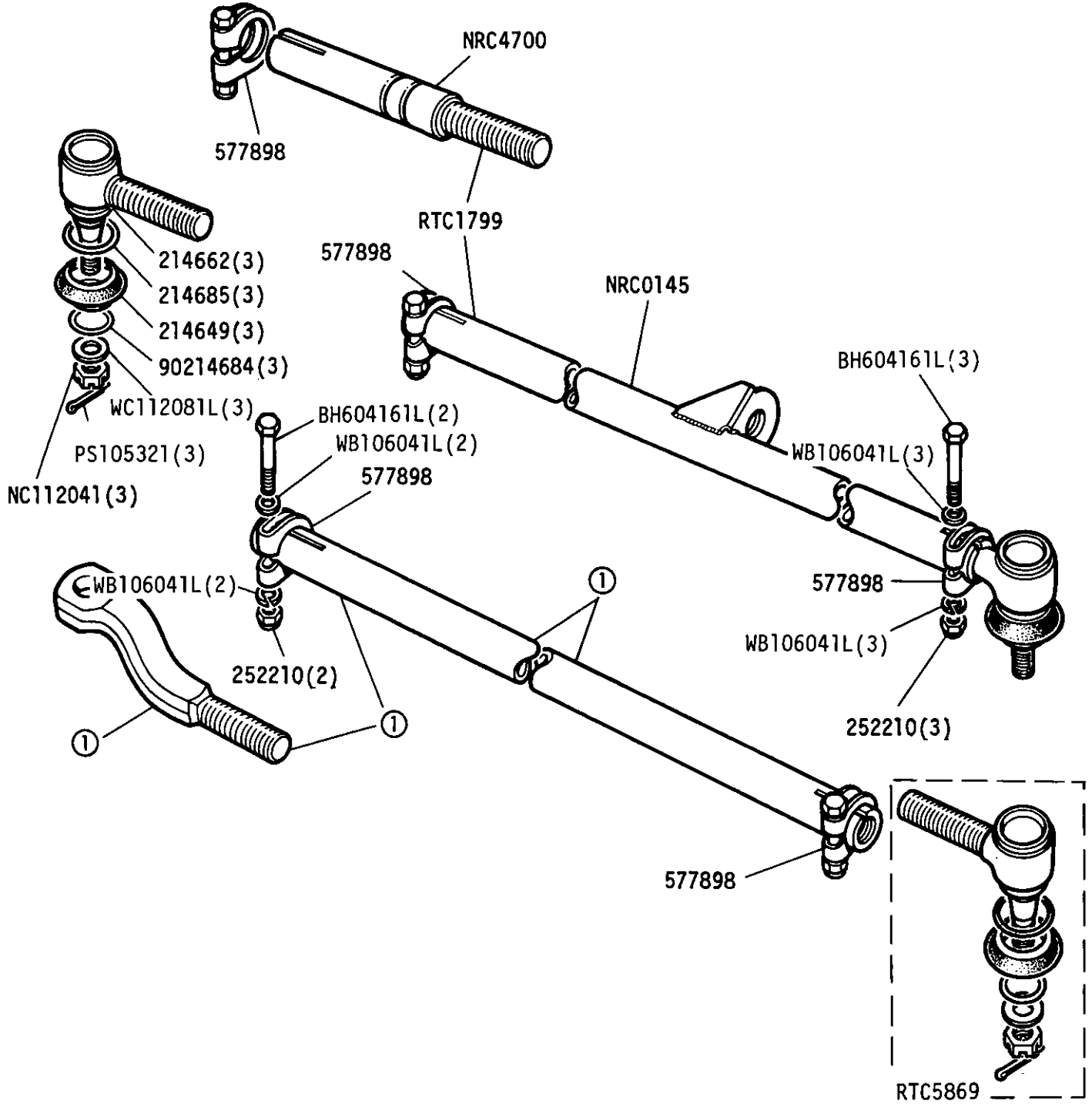
GROUP F

STEERING - Track rods up to axle suffix 'B' inclusive



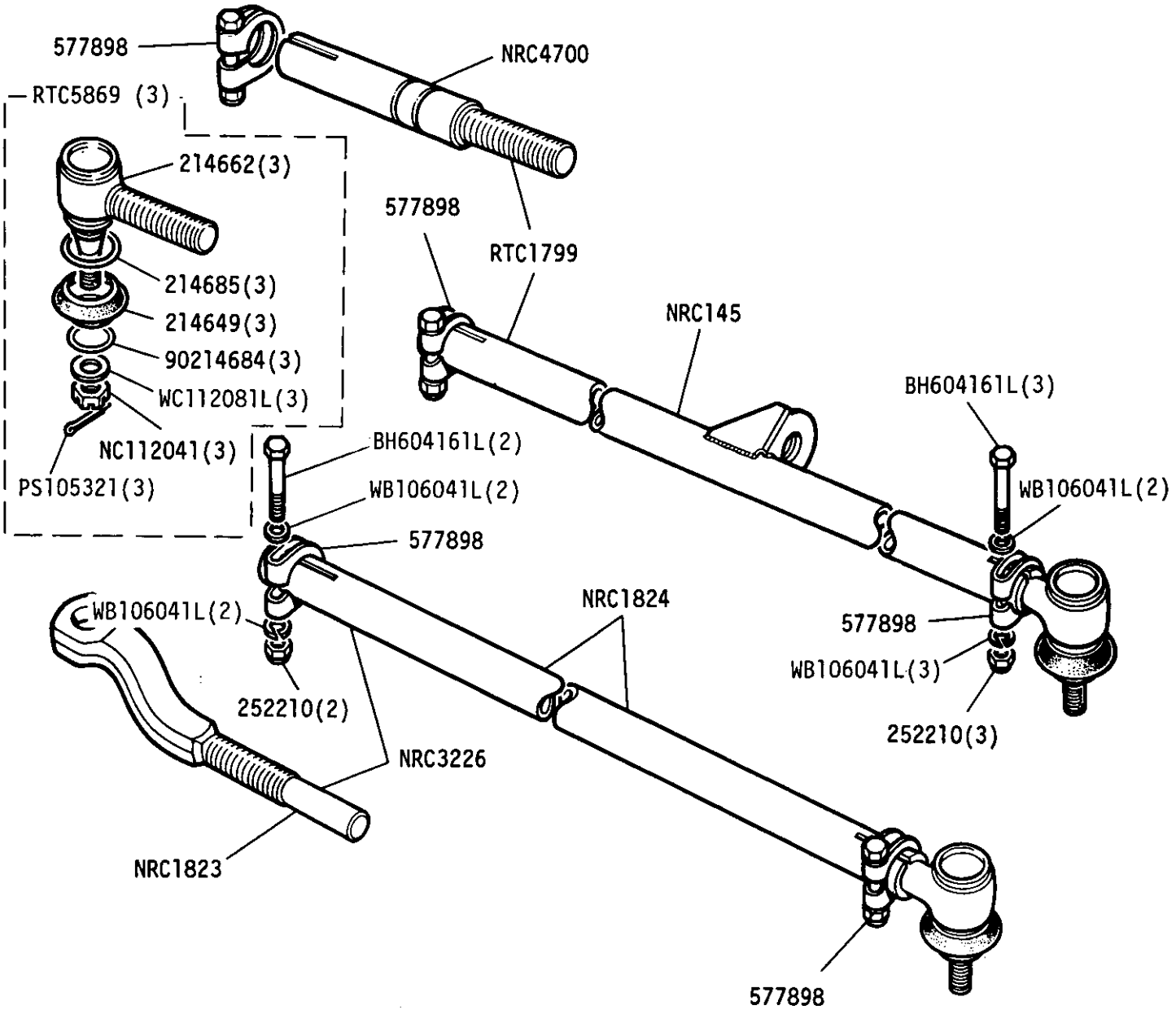
- ① UNF ball joint fixing
- ② Metric ball joint fixing
- ③ For replacement use Cross Rod Complete Assembly NRC3226 as shown on frame 1H 03
- ④ For replacement use Track Rod Complete Assembly RTC1799 as shown on frame 1H 03

GROUP F  
STEERING TRACK RODS - Axle suffix 'C' only

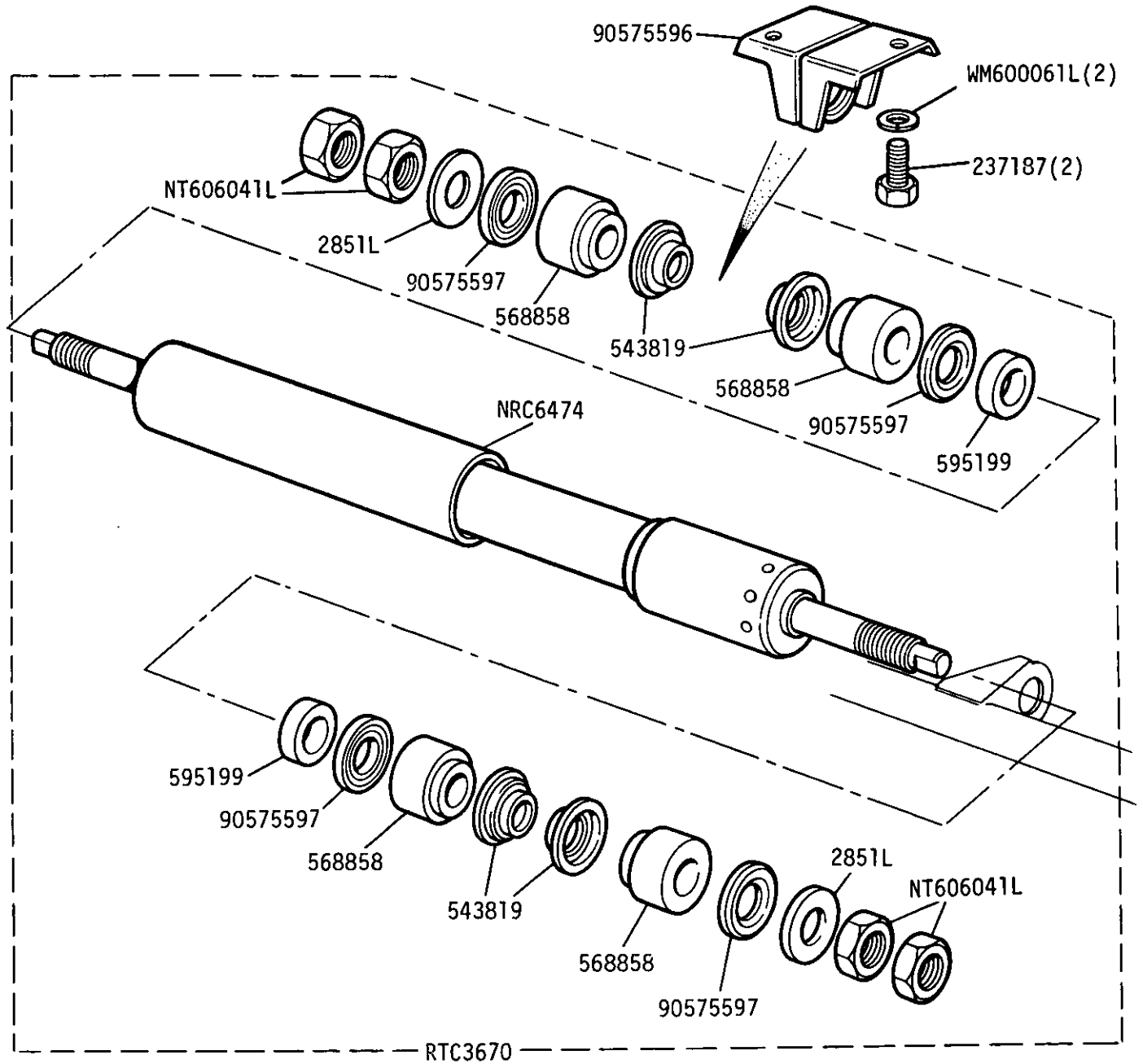


① For replacement use Cross Rod Complete Assembly NRC3226 as shown on following frame.

GROUP F  
 STEERING TRACK RODS - From Axle Suffix 'D' onwards

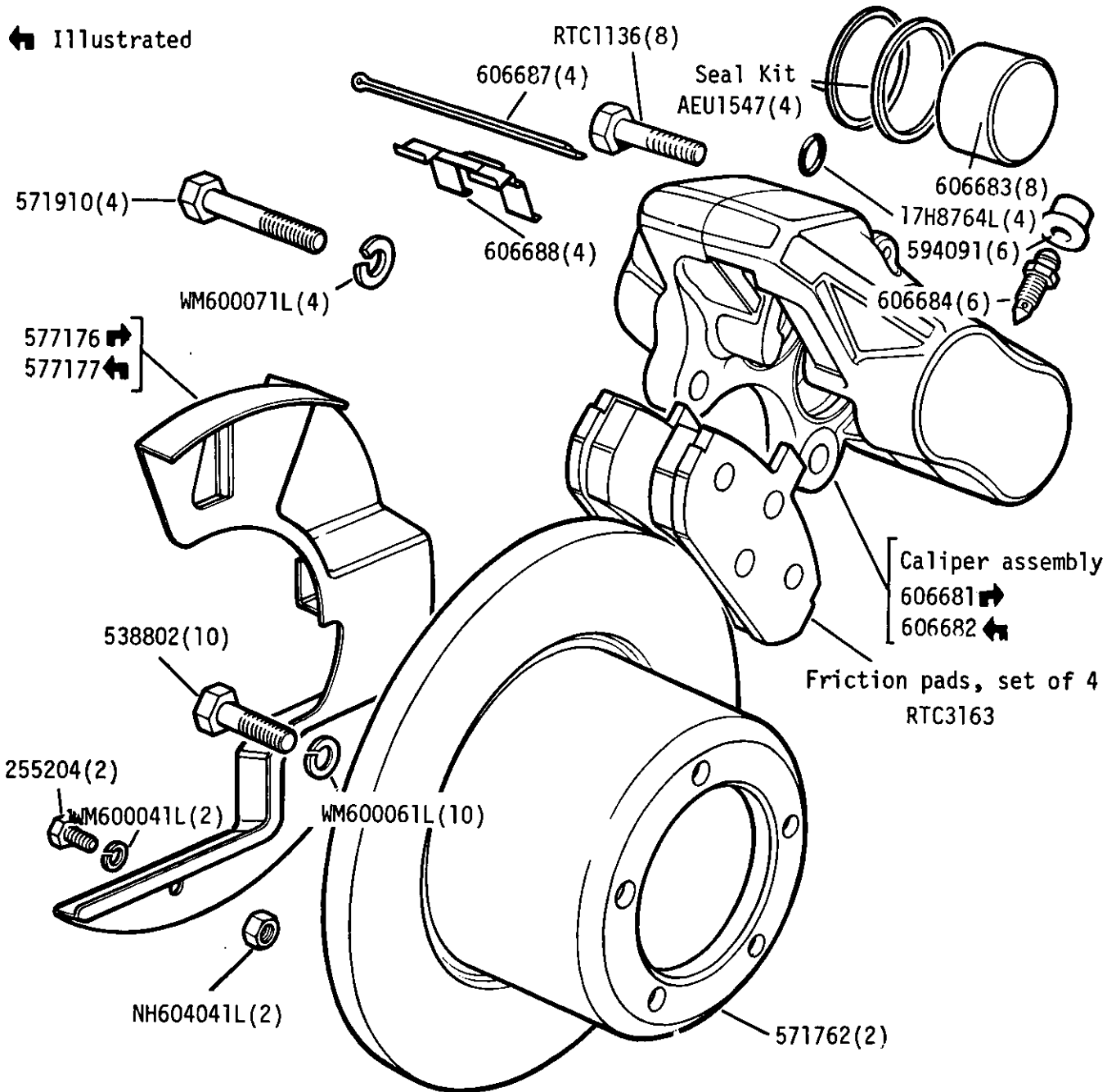


GROUP F  
Steering damper



GROUP G

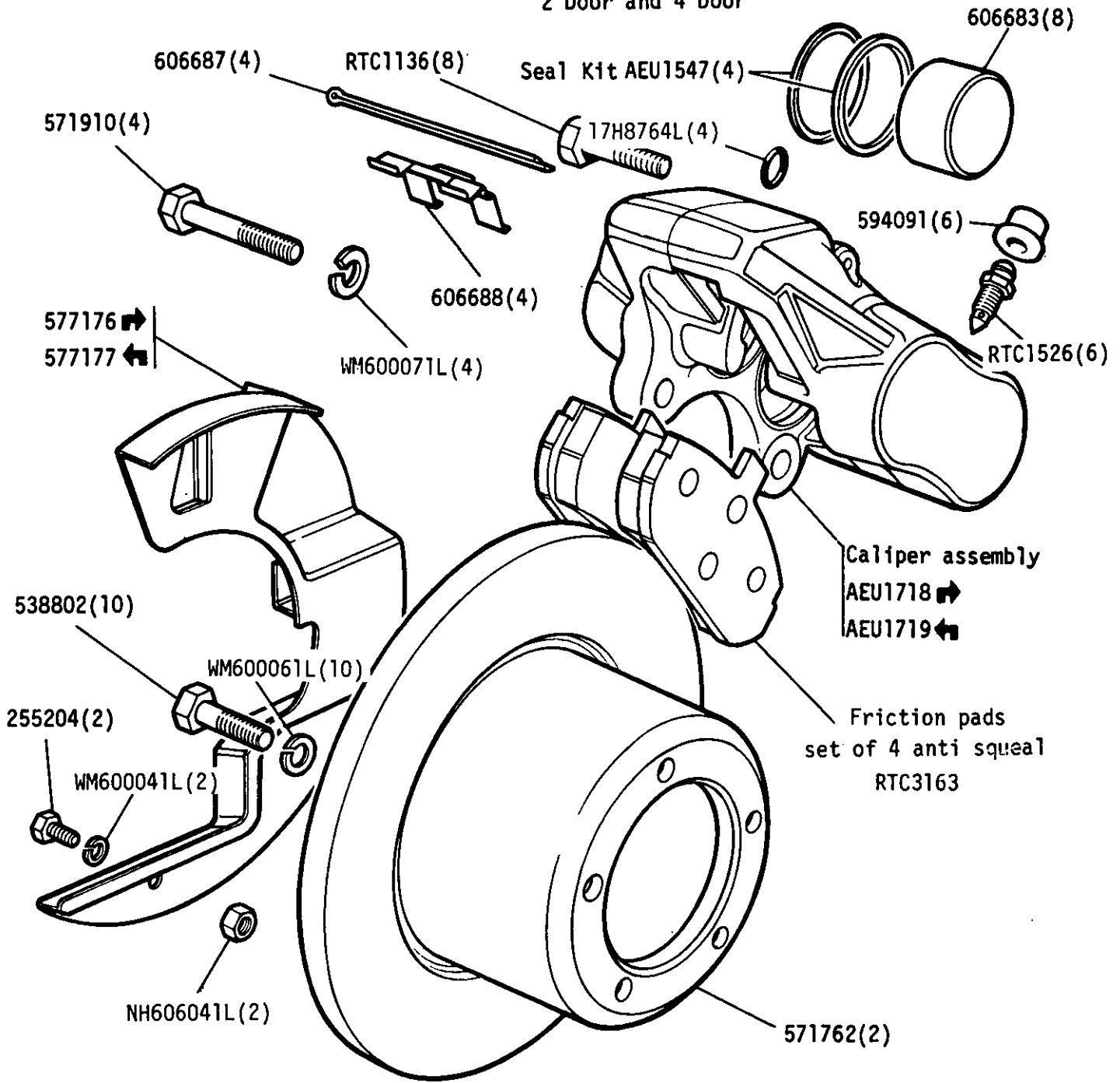
BRAKES - Foot Brakes - Front (Imperial thread system) Up to front axle suffix 'E'



Caliper assembly includes pistons, seals and bleed screw  
Friction pads are not part of caliper assembly.



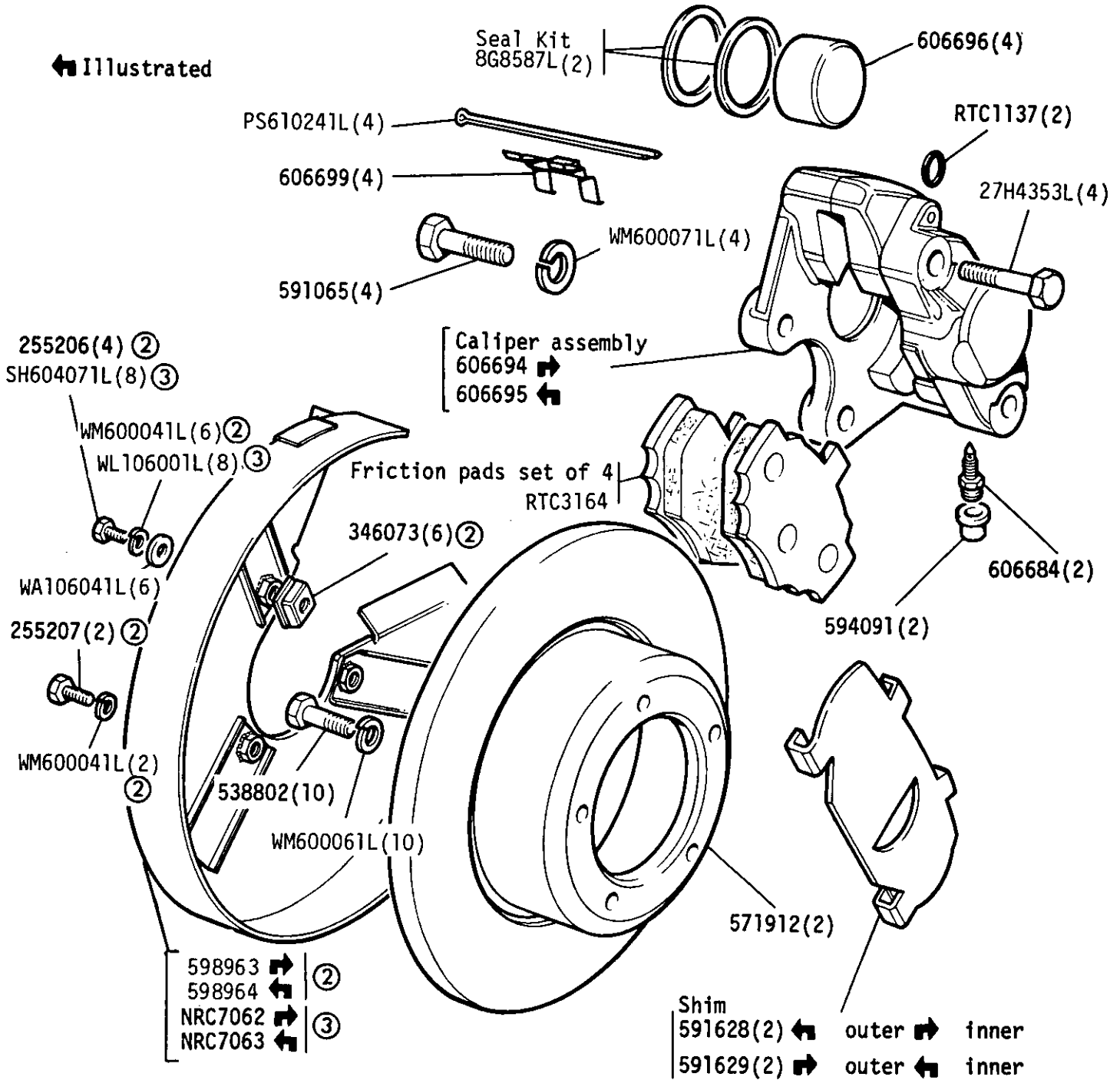
**GROUP G**  
**BRAKES - Foot Brakes - Front (Metric system) From axle suffix 'F' onwards**  
 2 Door and 4 Door



Caliper assembly includes pistons, seals and bleed screw  
 Friction pads are not part of caliper assembly

**GROUP G**  
**BRAKES - Foot brakes, Rear (Imperial thread system) up to axle suffix 'C'**

Illustrated



Caliper assembly includes pistons, seals and bleed screw

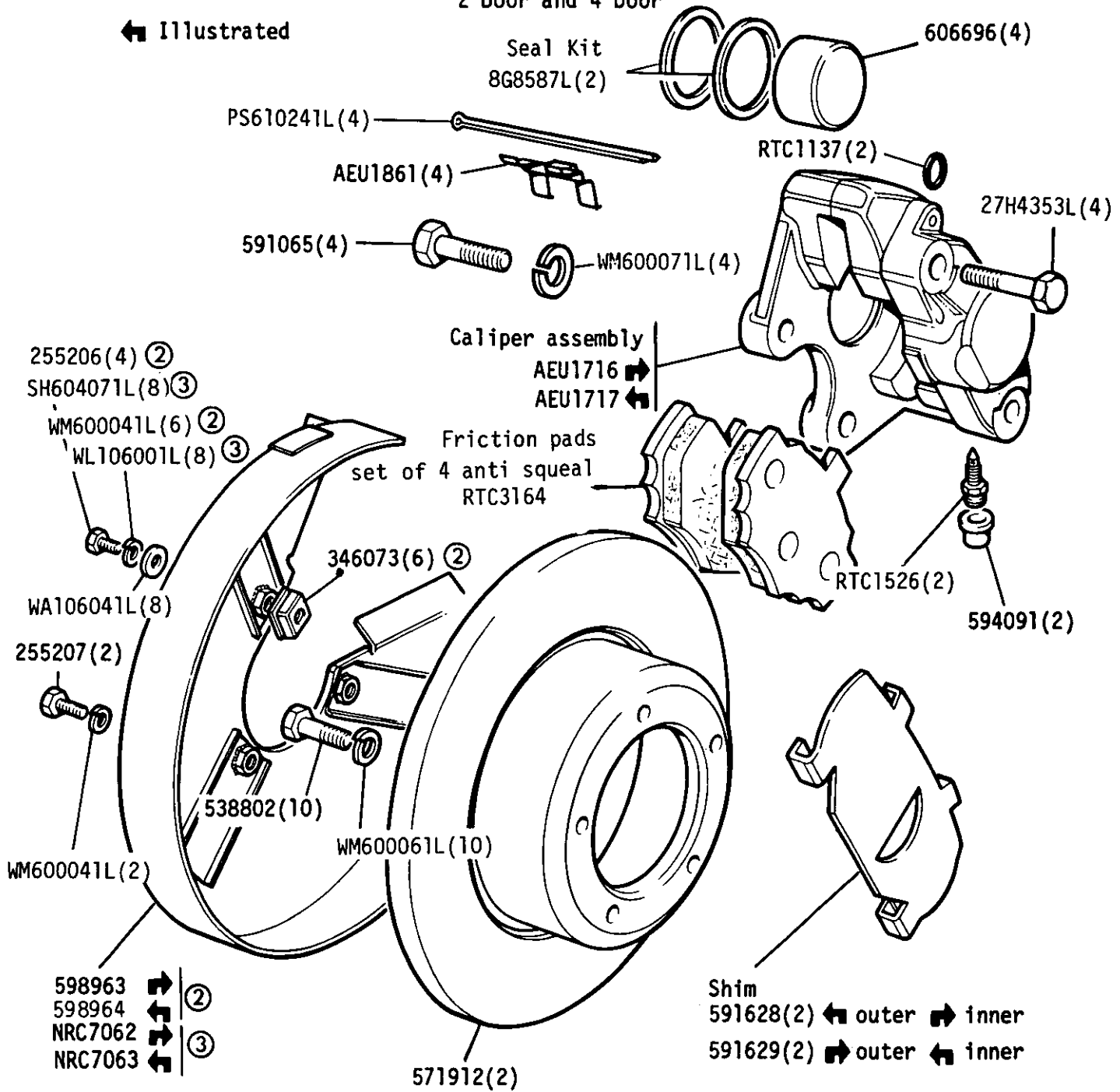
Friction pads are not part of caliper assembly

- ① For brake shields applicable to Iceland, Finland, Sweden and Norway see separate frame
- ② For shields without weld nut plates
- ③ For shields with weld nut plates

**GROUP G**

**BRAKES - Foot brakes, Rear (Metric system) From axle suffix 'D' onwards  
2 Door and 4 Door**

← Illustrated



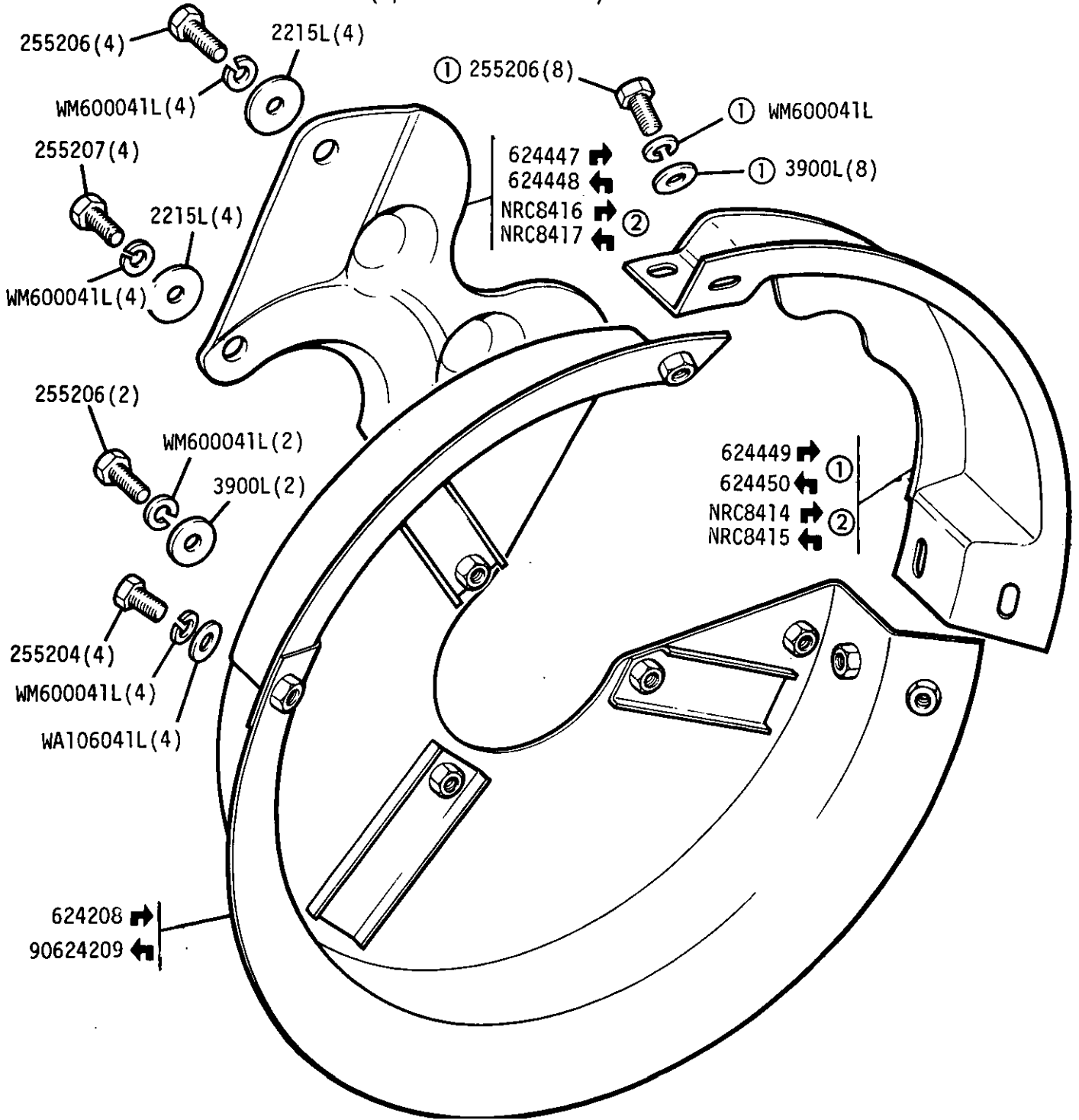
Caliper assembly includes pistons, seals and bleed screw

Friction pads are not part of caliper assembly

- ① For brake shields applicable to Iceland, Finland, Sweden and Norway see separate frame
- ② For shields without weld nut plates
- ③ For shields with weld nut plates

GROUP G

SPLASH SHIELD FOR REAR BRAKES (special conditions)



Territory requirement for Iceland, Finland, Sweden Norway and UK police

① Top covers applicable to Iceland only

Splash shield kit RTC1332 comprises all items on this frame  
except Top Covers and fixings

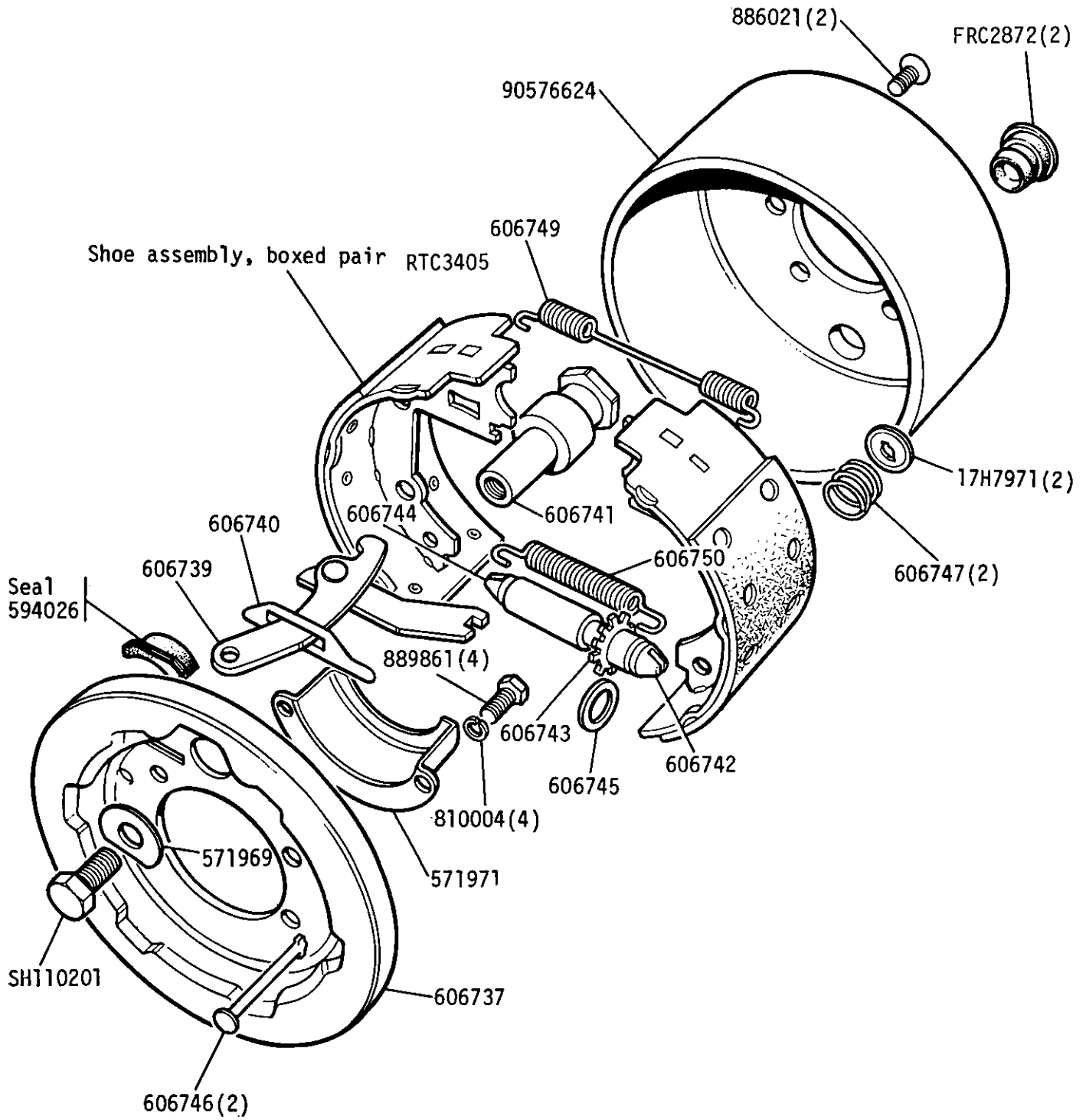
② Sweden only





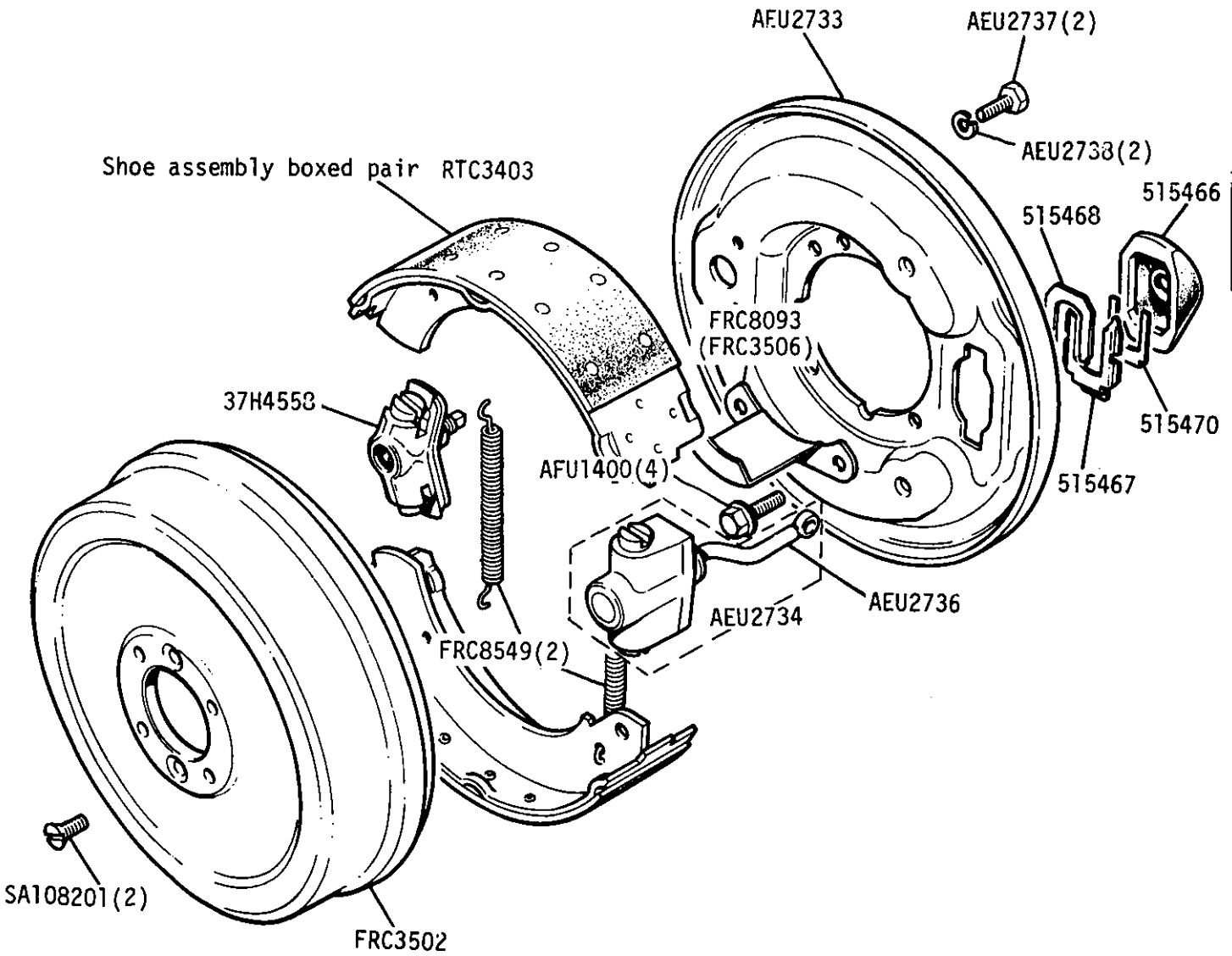
GROUP G

Transmission brake Manual



GROUP C

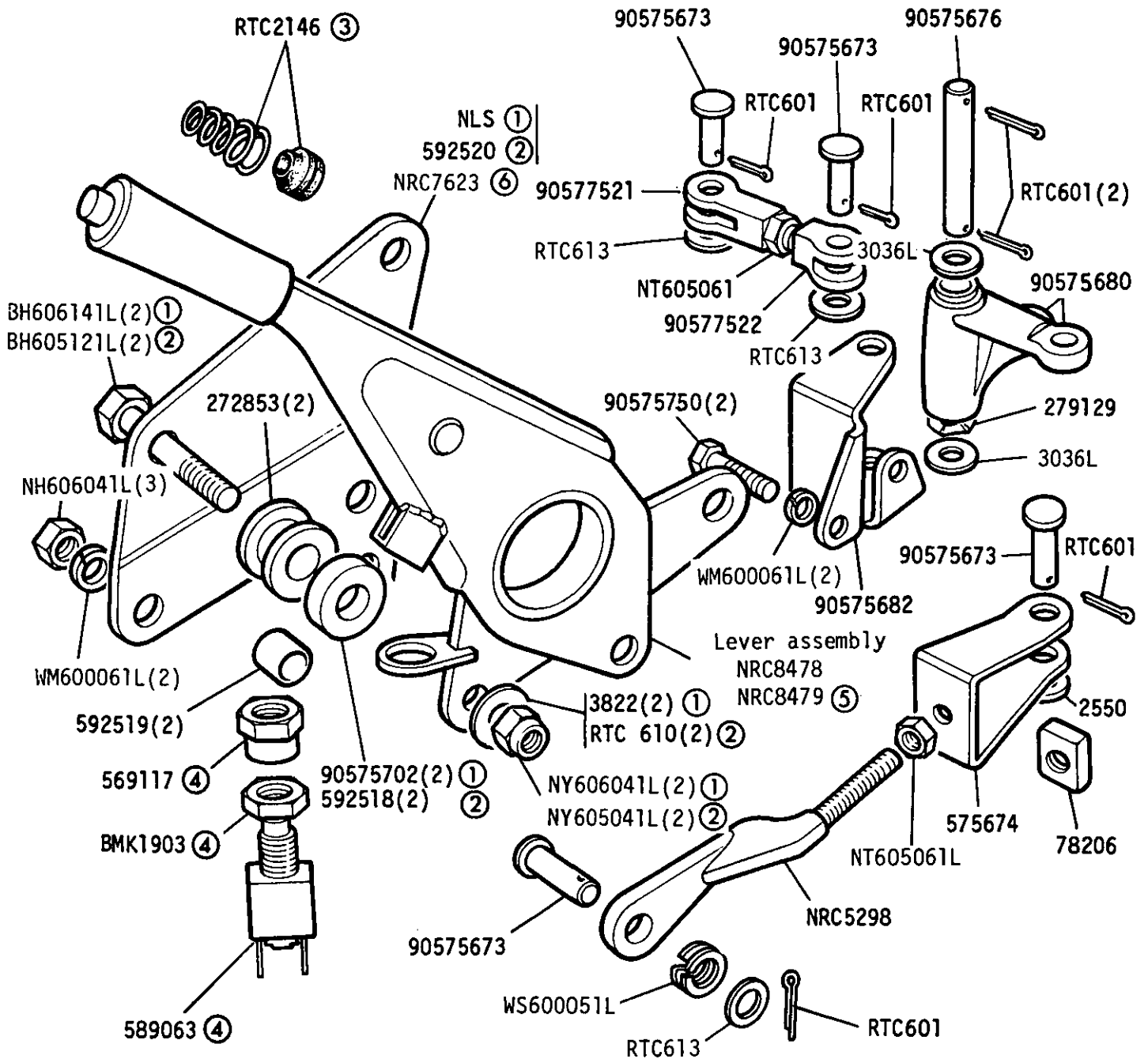
Transmission brake 5 Speed and Automatic



Service Kit - Adjuster 8G7019


Service Kit - Expander AEU2735

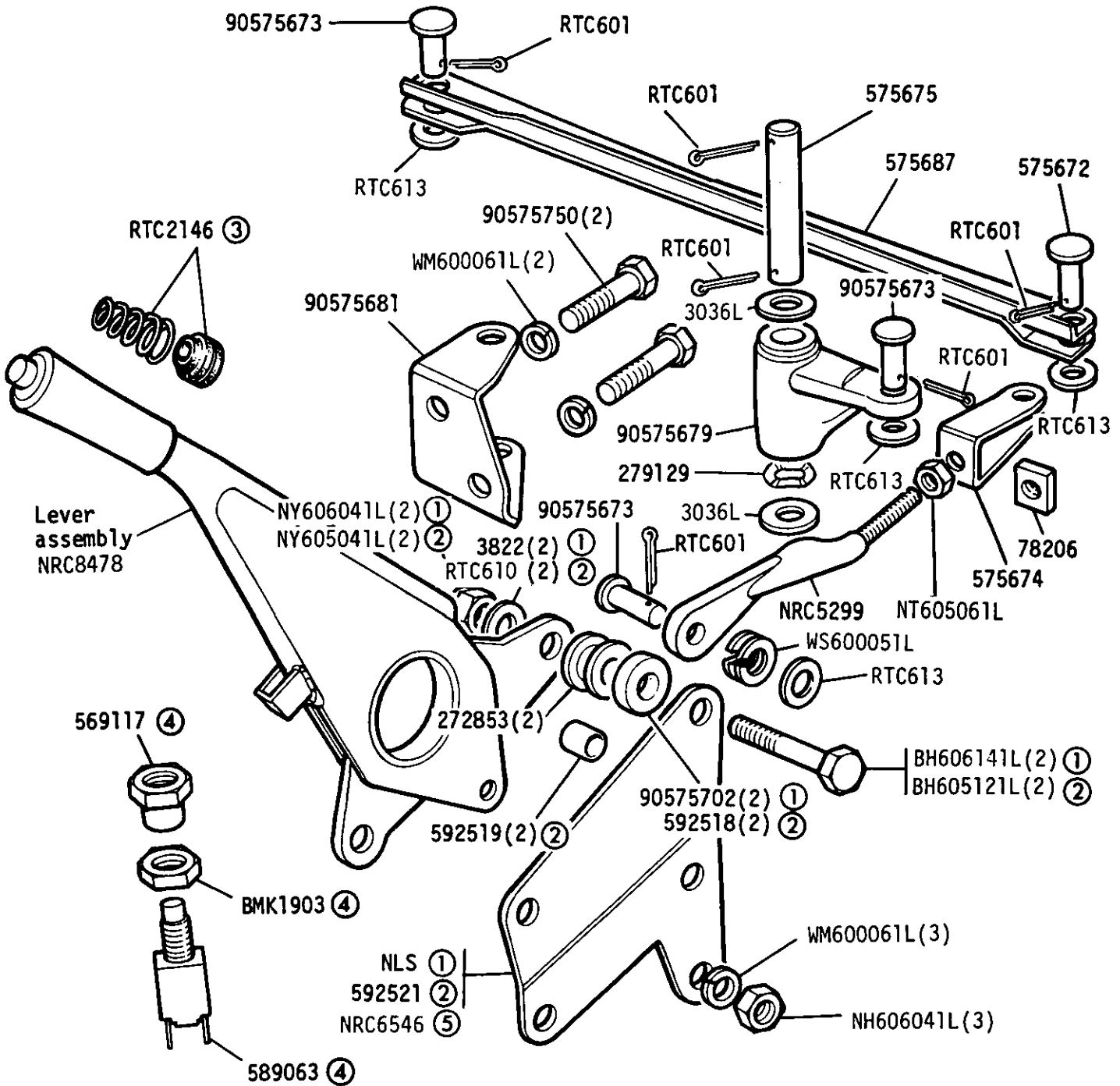
GROUP G  
HAND BRAKE LEVER AND LINKAGE 



- |  |                       |
|--|-----------------------|
| ① Early models with 3/8 in diameter fixing bolts               | Check before ordering |
| ② Late models with 5/16 in diameter fixing bolts               |                       |
| ③ Part of handbrake lever assembly                             |                       |
| ④ Up to vehicle VIN number 100782 inclusive (except Australia) |                       |
| ⑤ Australia only. fitted with handbrake. Warning bracket.      |                       |
| ⑥ 5 Speed only   |                       |



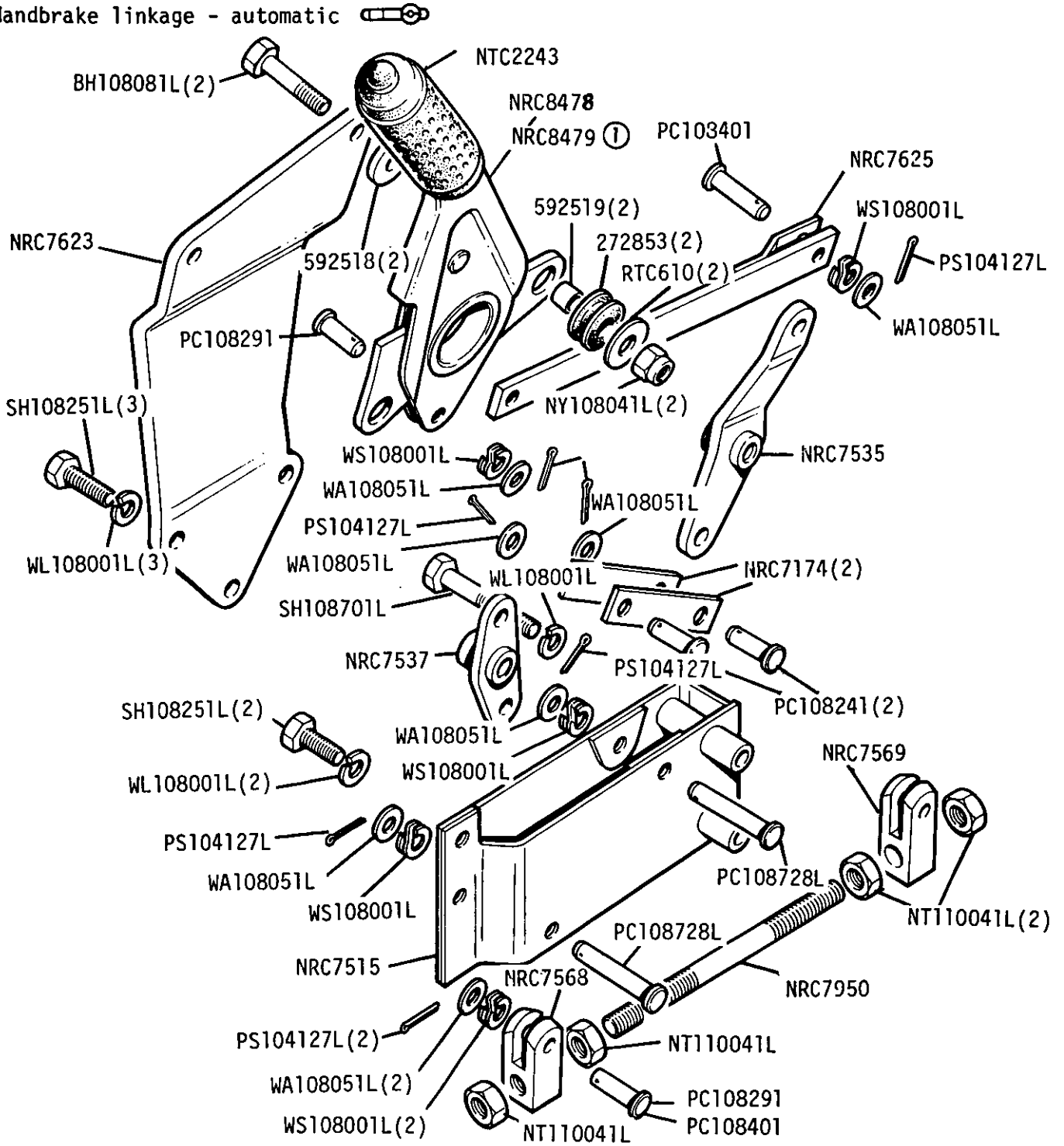
GROUP G  
HAND BRAKE LEVER AND LINKAGE 




- |   |                         |
|---|-------------------------|
| ① Early models with 3/8in diameter fixing bolts | } Check before ordering |
| ② Late models with 5/16in diameter fixing bolts |                         |
| ③ Part of handbrake lever assembly              |                         |
| ④ Up to vehicle Vin number 100782 inclusive     |                         |
| ⑤ 5 Speed only                                  |                         |

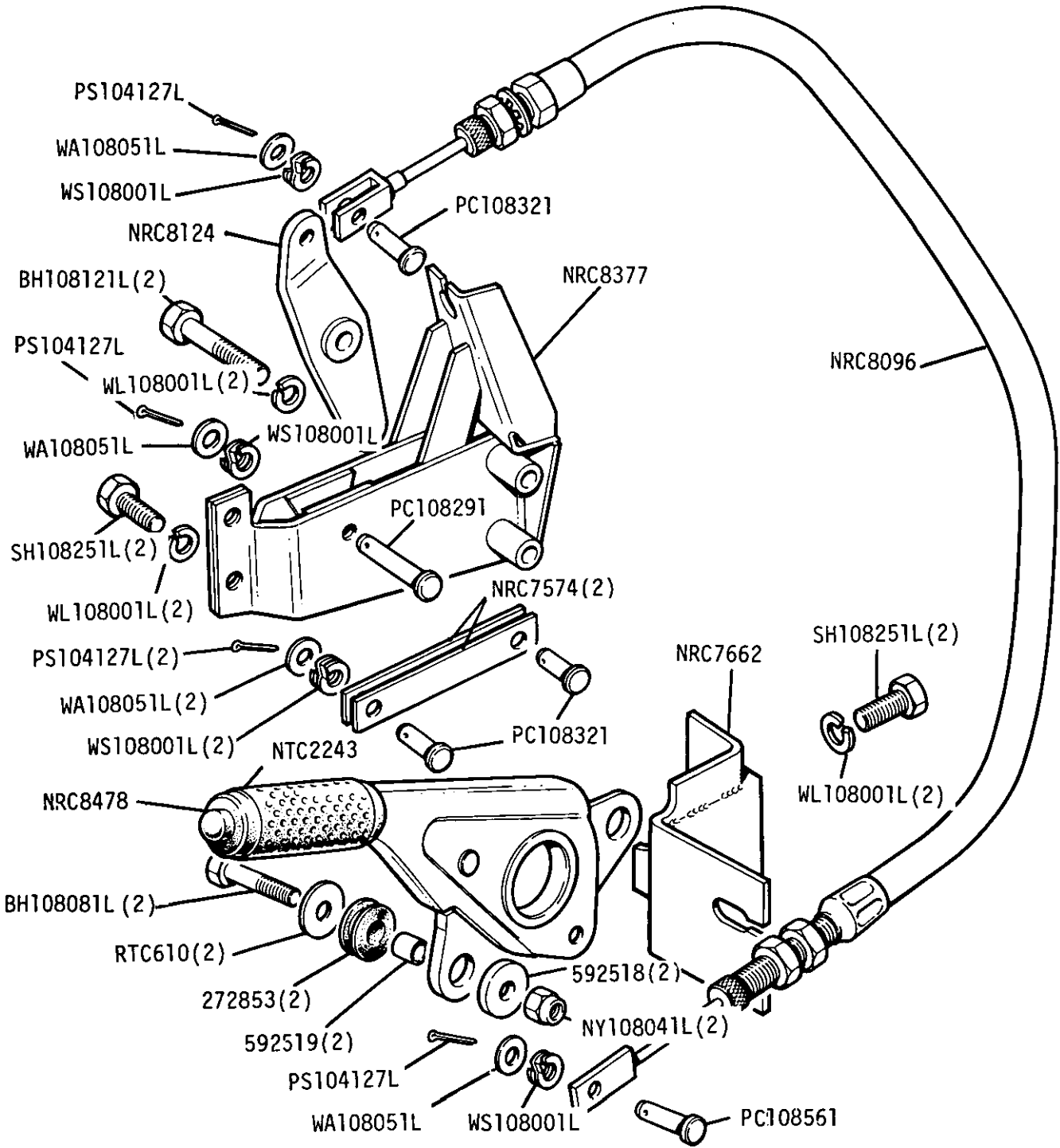
GROUP G

Handbrake linkage - automatic



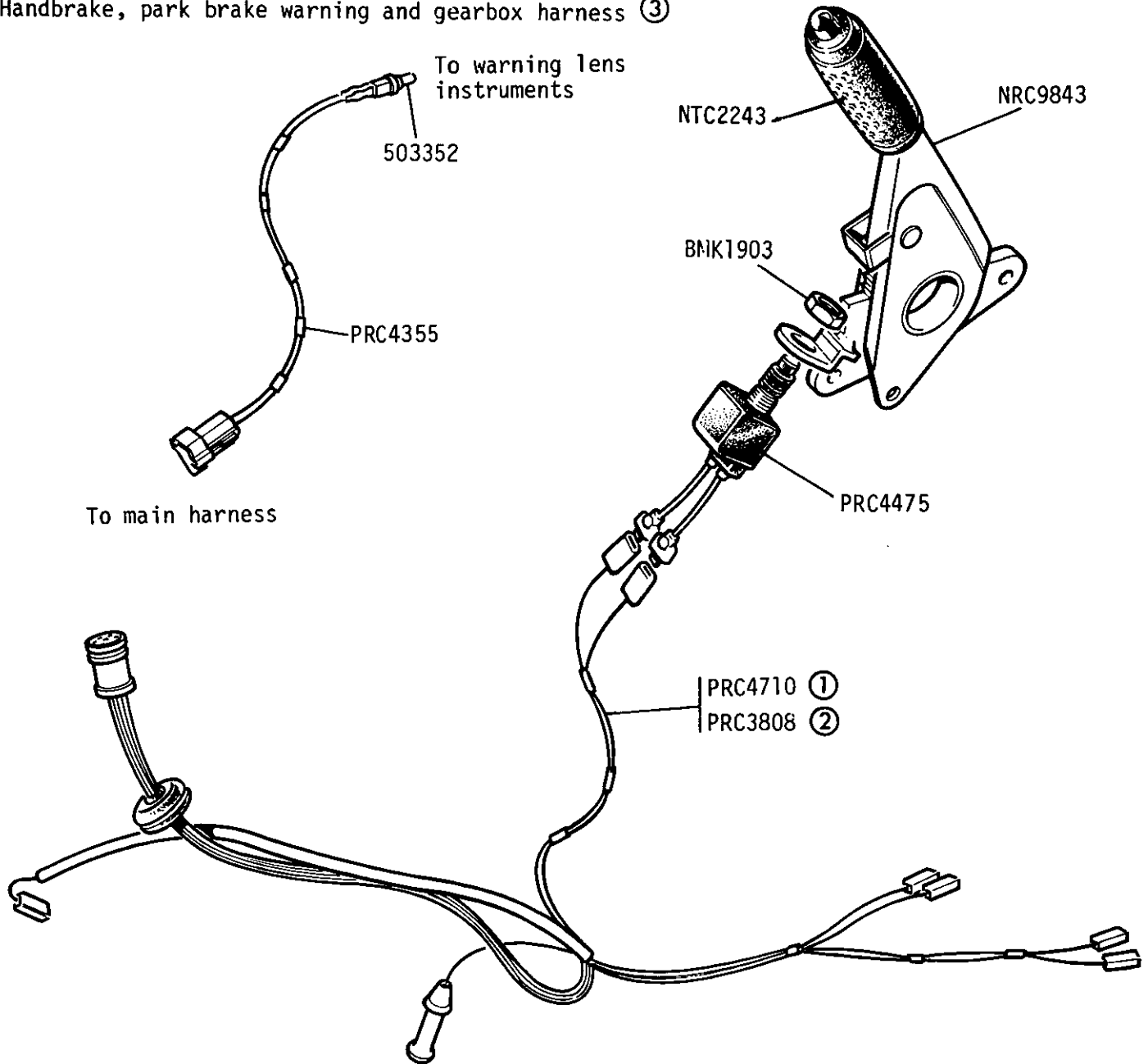
① Vehicles with handbrake. Warning bracket

GROUP G  
Handbrake linkage - automatic 



GROUP G

Handbrake, park brake warning and gearbox harness ③



① Manual vehicles

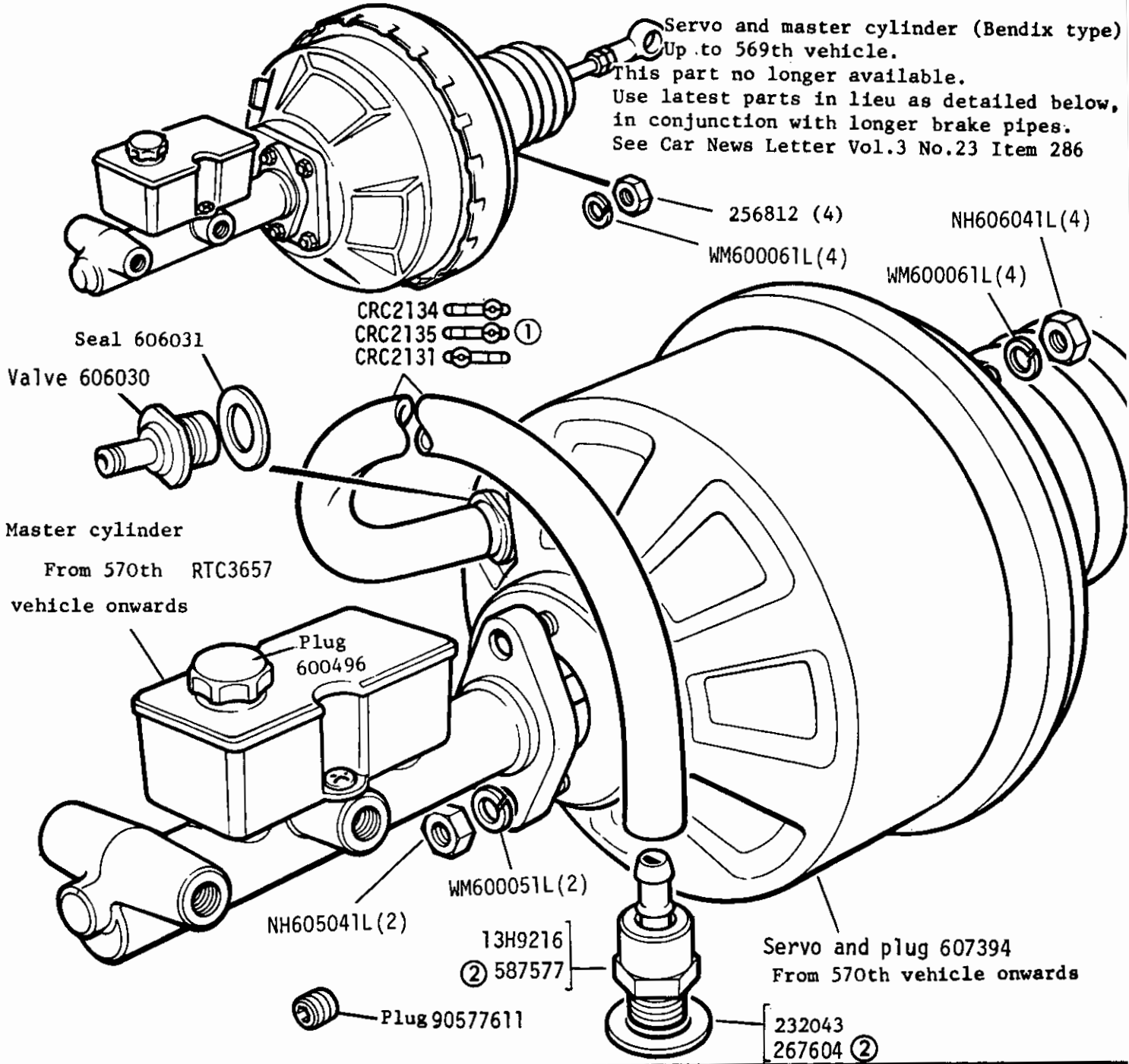
② Automatic vehicles

③ From Vehicle Vin No SALLHABV7BA 147027 2 Door  
SALLHAMV7BA 147005 4 Door Manual  
SALLAHMV3BA 147009 4 Door Automatic





GROUP G

BRAKE SERVO AND MASTER CYLINDER (Imperial system brakes) 2 Door up to ③

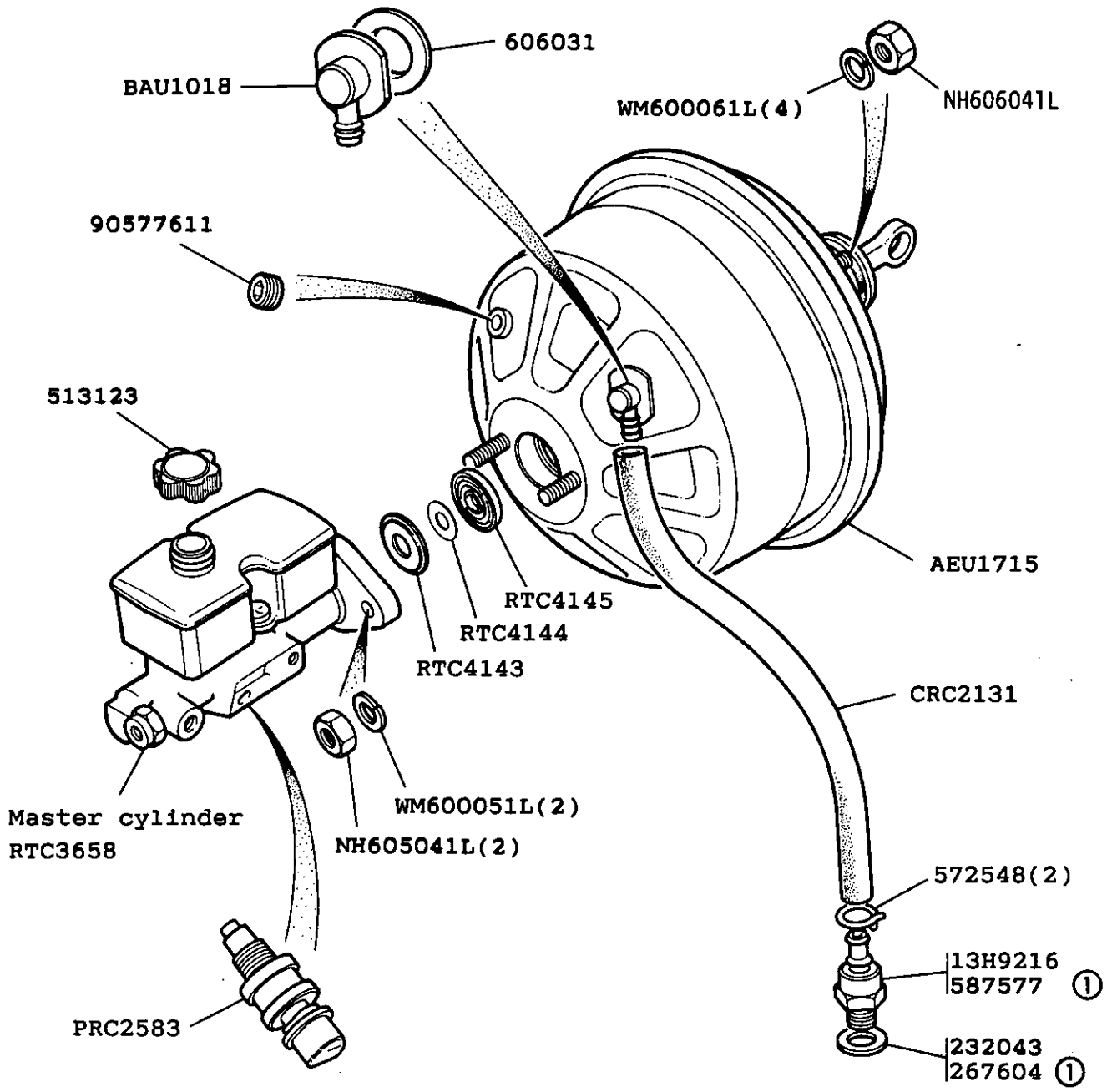


Repair kit for brake servo AEU1021  
Repair kit for brake master cylinder AEU1940

- ① Australia only (ADR27A) from engine suffix 'F' onwards
- ② Australia only (ADR27A) with diverter valve system
- ③ Up to vehicle 11AA112528  2AA112611   
Push rod kit for brake servo AEU1876





GROUP G

Brake servo and master cylinder 2 door and 4 door Metric system ②



Push rod kit for brake servo AEU1876  
 Repair kit for brake servo AEU1021  
 Repair kit for brake master cylinder AEU1894

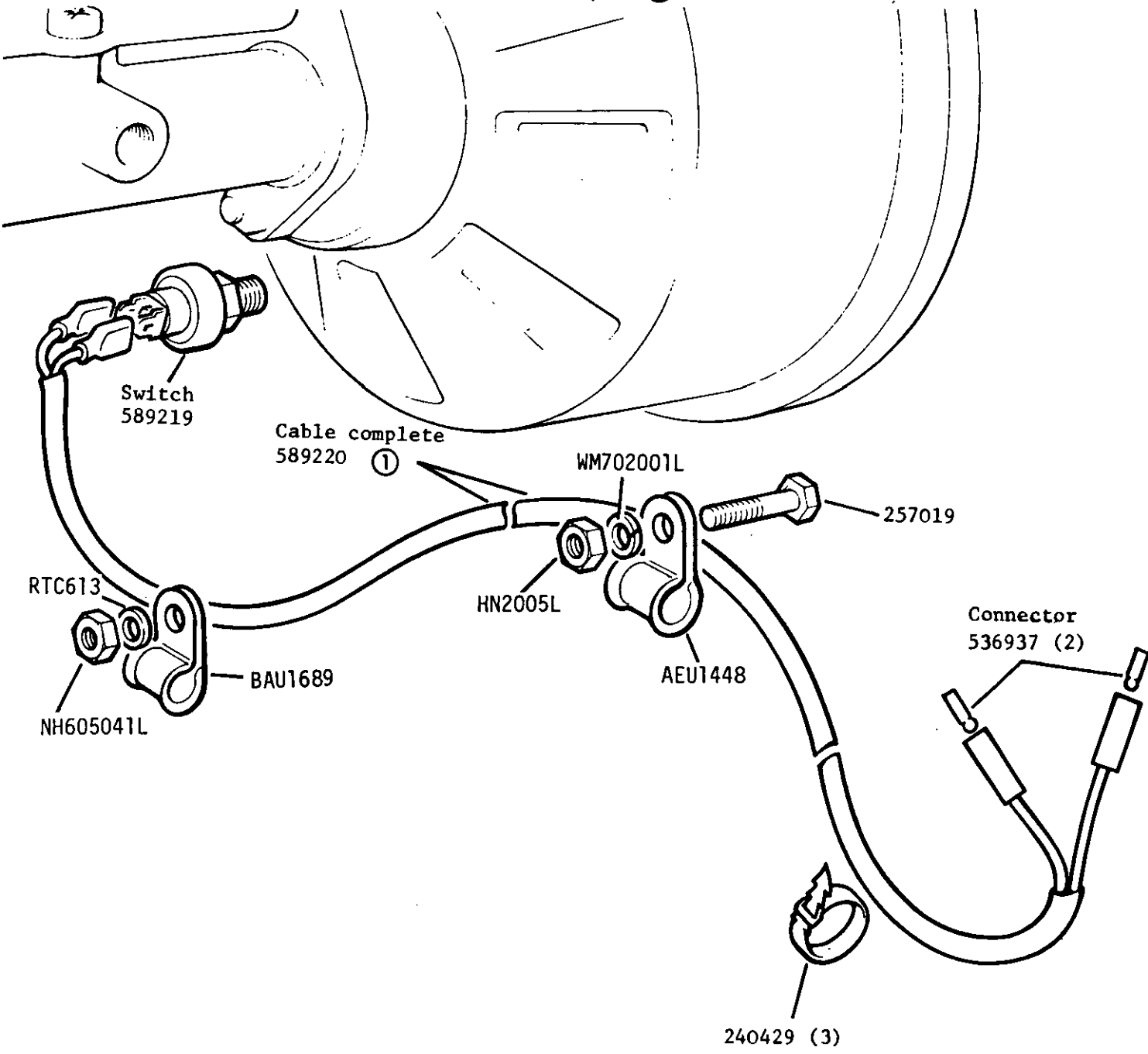
① Australian models ADR27A with diverter valve system

② From SALLHABV1AA 112672  2 Door  
 From SALLHABV2AA 112612   
 SALLHAMV1AA 112529   
 SALLHAMV2AA 112532  4 Door from 1st vehicle



RANGE ROVER 2E 09

GROUP G

BRAKES - Vacuum Loss Indication System 2 door up to ②



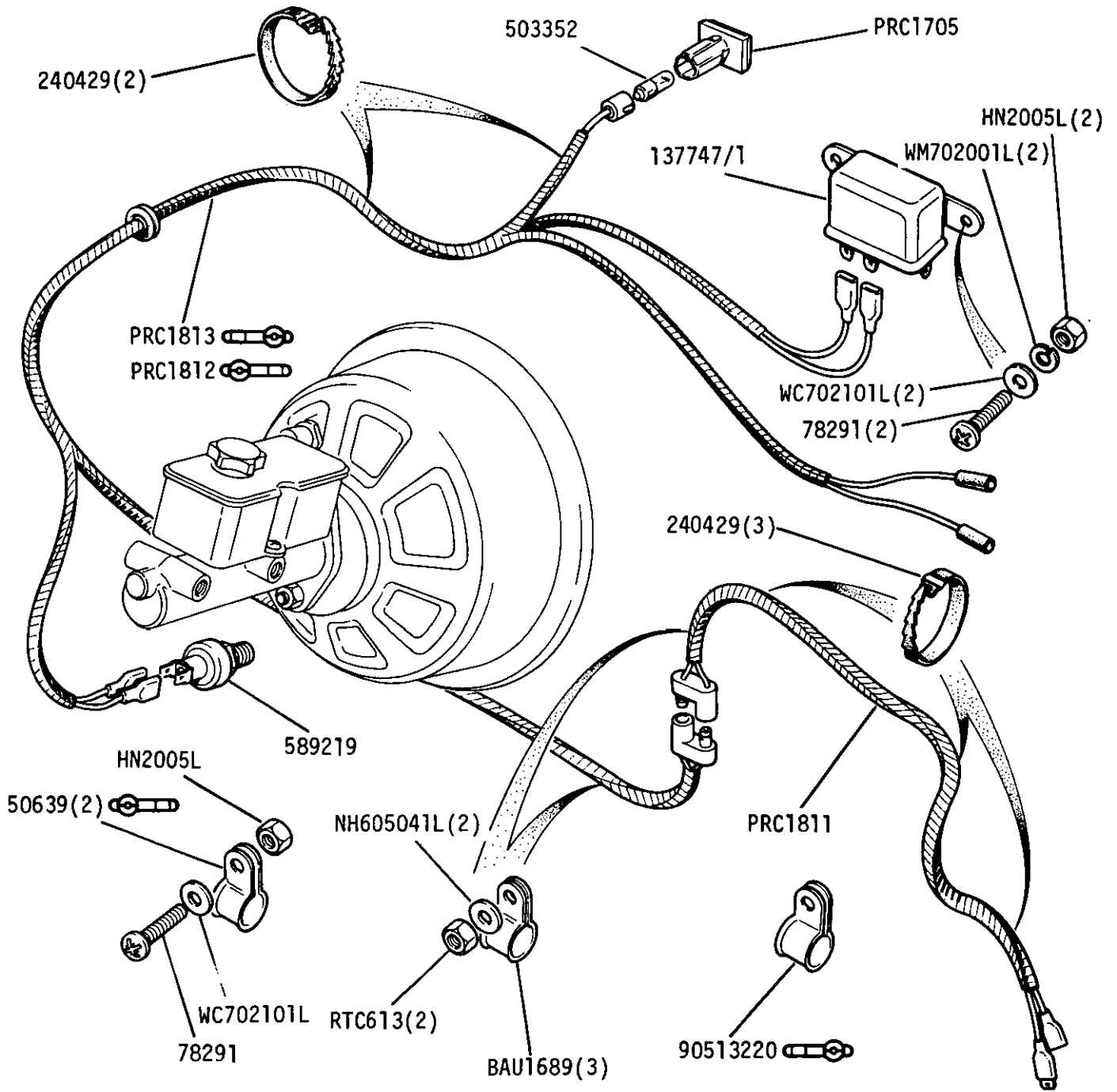
Brake vacuum warning switch assembly 607395  
comprises all items on this frame

- ① Up to vehicle VIN number 100782 inclusive  
(Cable is part of main harness from VIN number 100783 onwards)
- ② Up to vehicle 11AA112528  2AA112611 

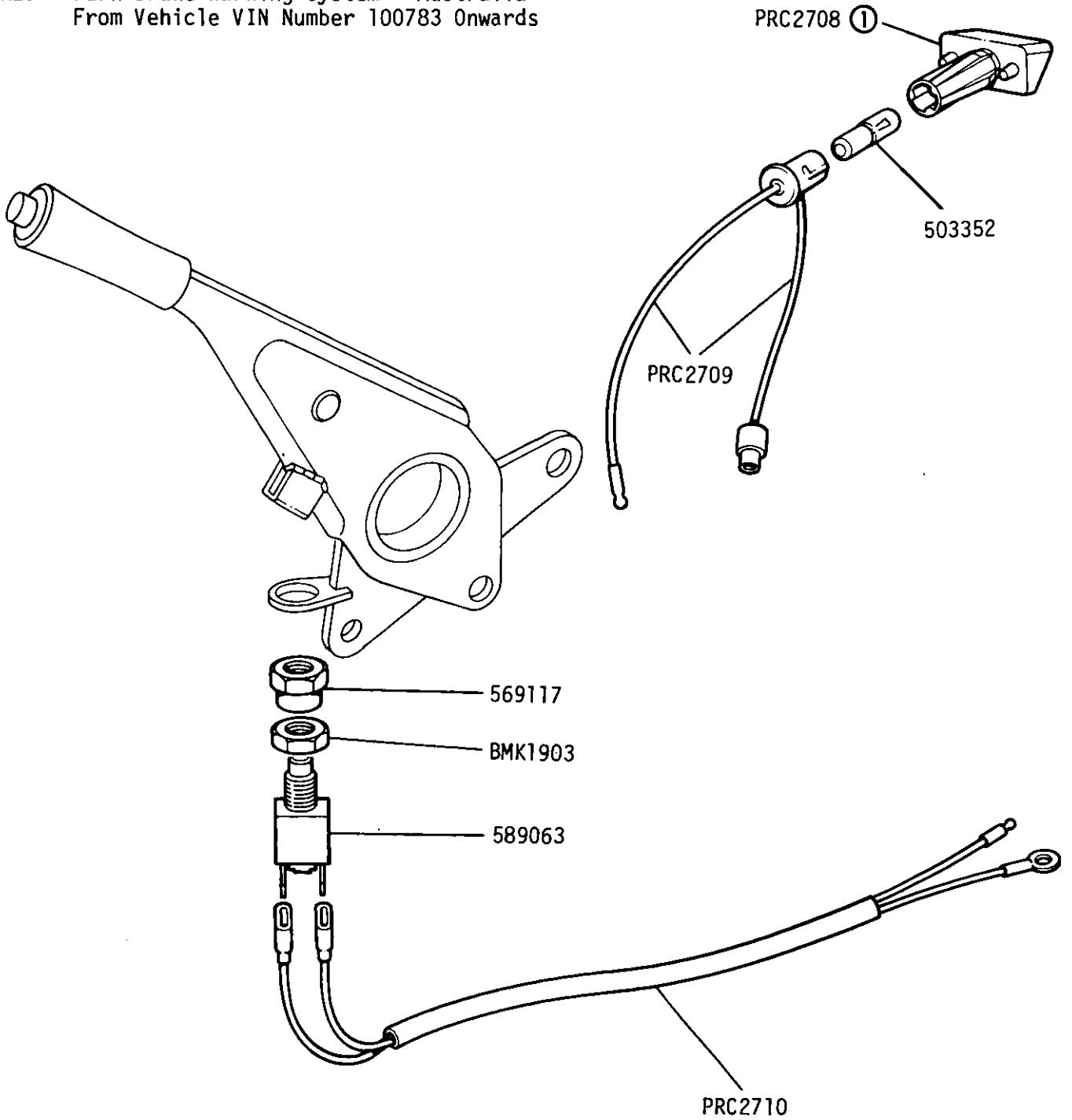


GROUP G

BRAKES - Vacuum loss indication system with park brake warning light Australia only  
Up to vehicle VIN number 100782 inclusive

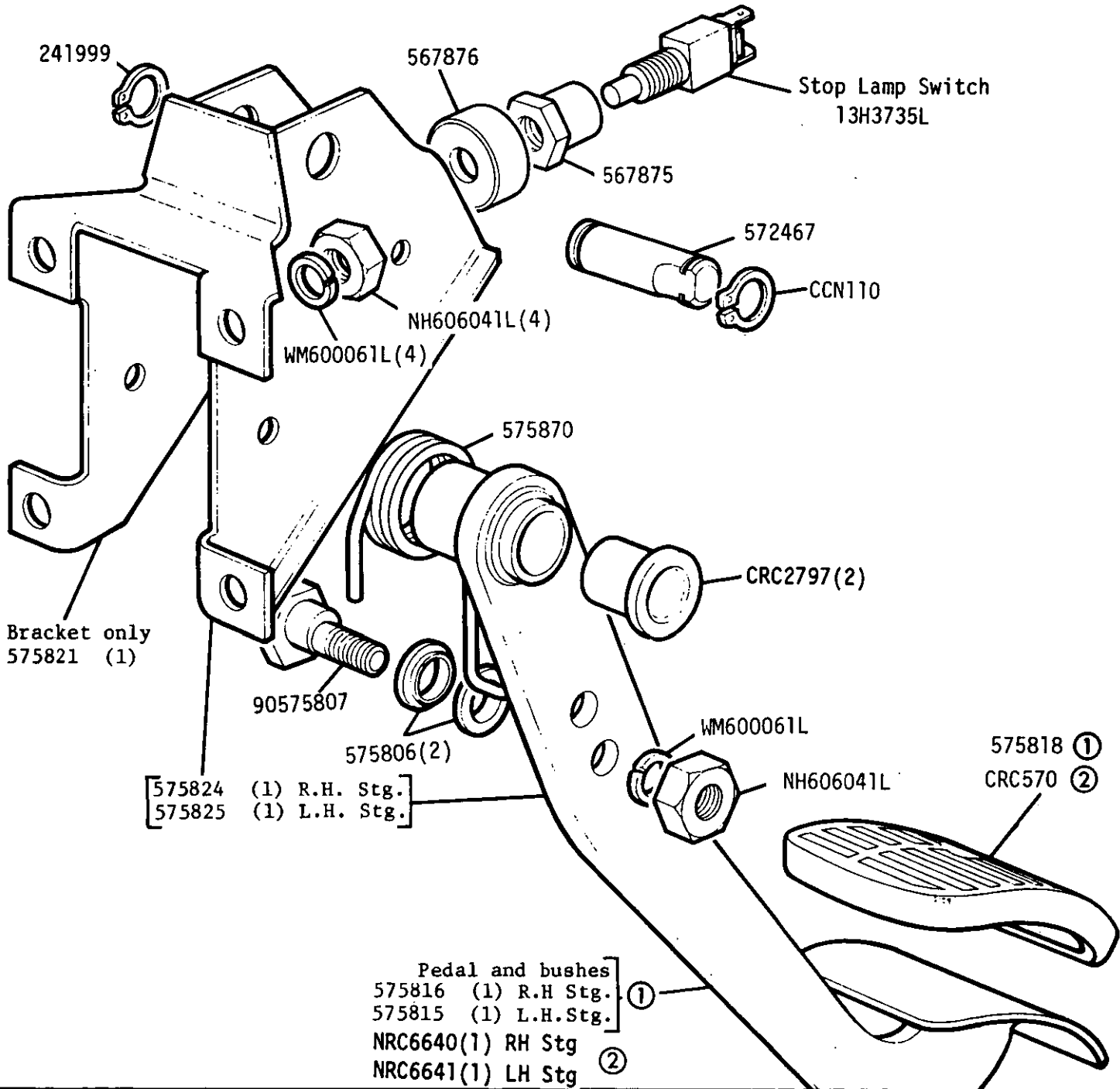


GROUP G  
BRAKES - Park Brake Warning System - Australia  
From Vehicle VIN Number 100783 Onwards



① Also appears on Warning Light section - electrical

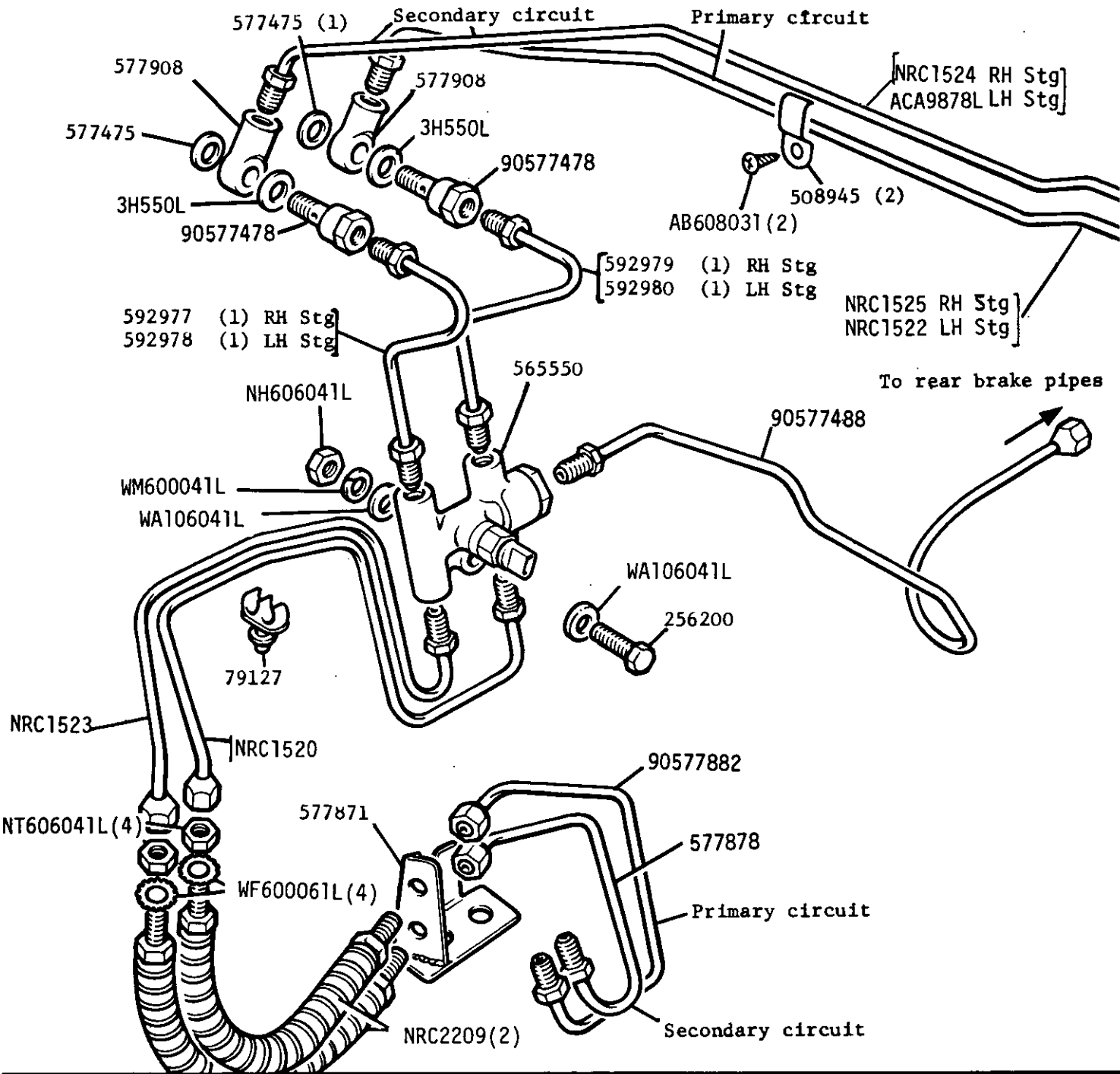
**GROUP G**  
**BRAKE PEDAL AND BRACKET**



**REMARKS**

- ① Manual vehicles
- ② Automatic vehicles

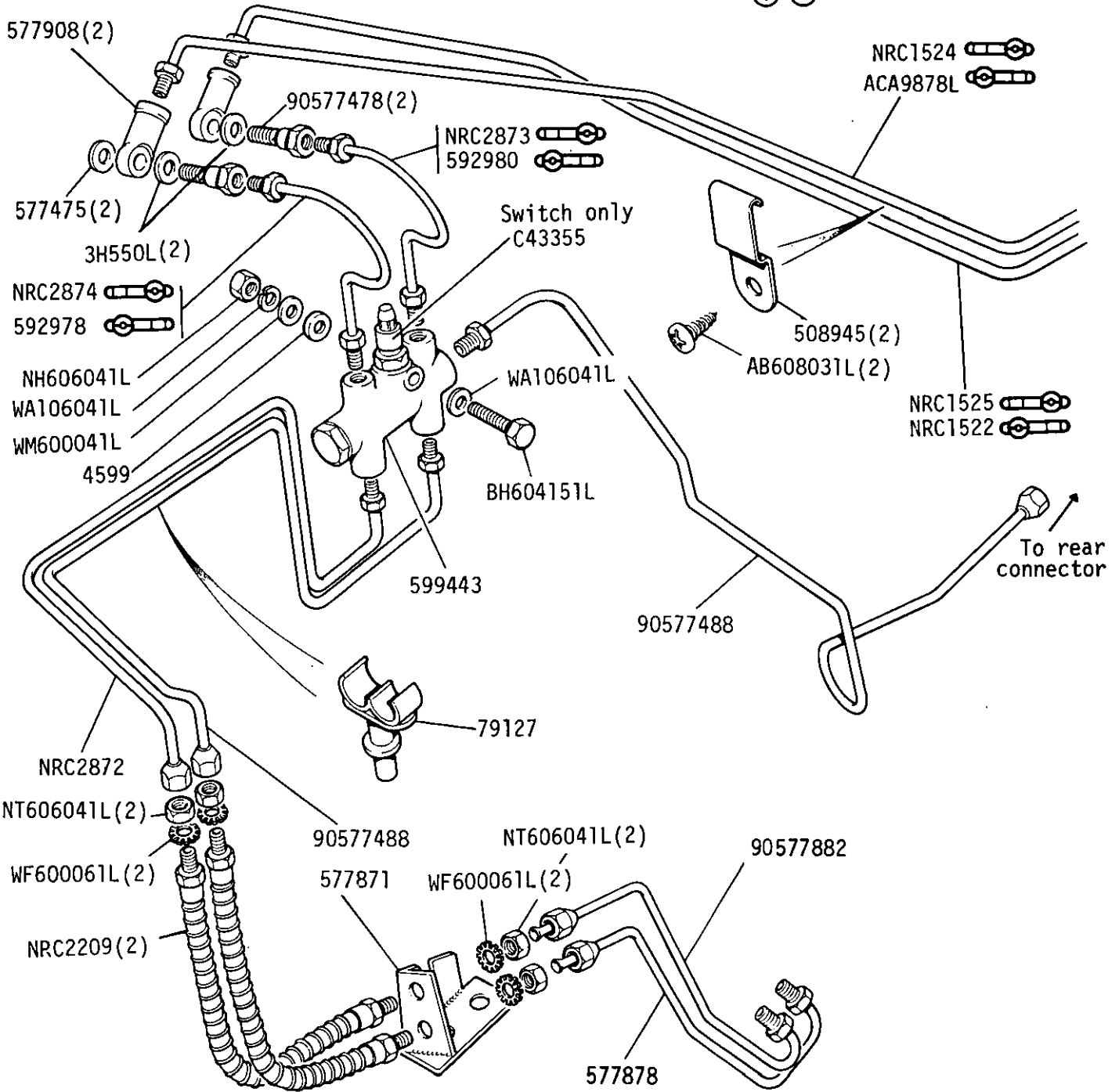
**GROUP G**  
**BRAKE PIPES, FRONT, → 2 door model up to ①**



① [ Up to vehicle number 35639516D Australia  
 [ Up to vehicle number 35840904D all other territories ] Type with pressure switch  
 in horizontal position  
 Repair kit for pressure failure switch unit 1868700

GROUP G

BRAKES - Front pipes → 2 Door model (Imperial thread system) ① ②

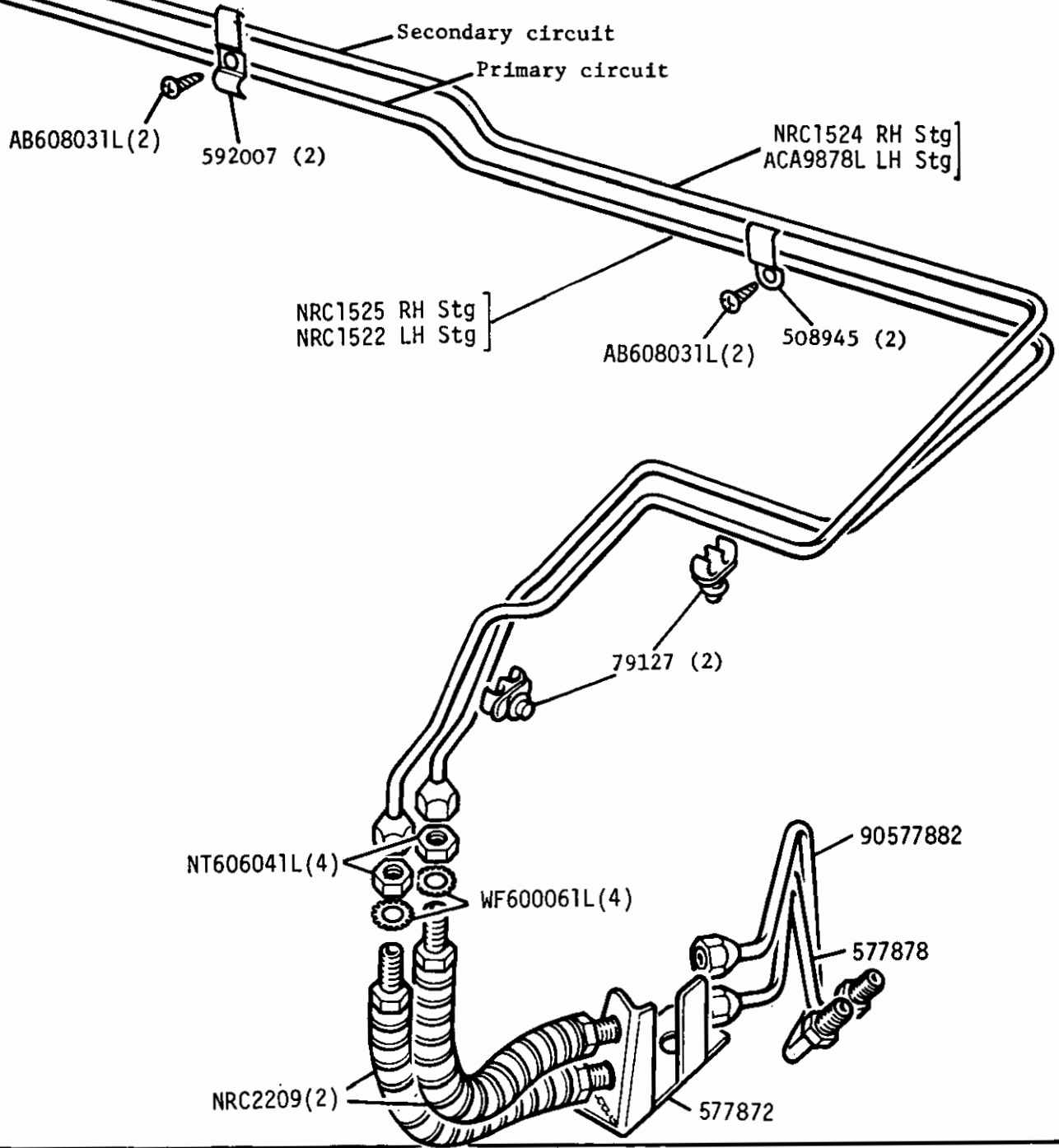


① From vehicle number 35639517D Australia  
From vehicle number 35840905D All other territories

[Type with pressure switch  
in vertical position

② Up to front axle suffix 'E'  
Up to vehicle No. 112671  
112611

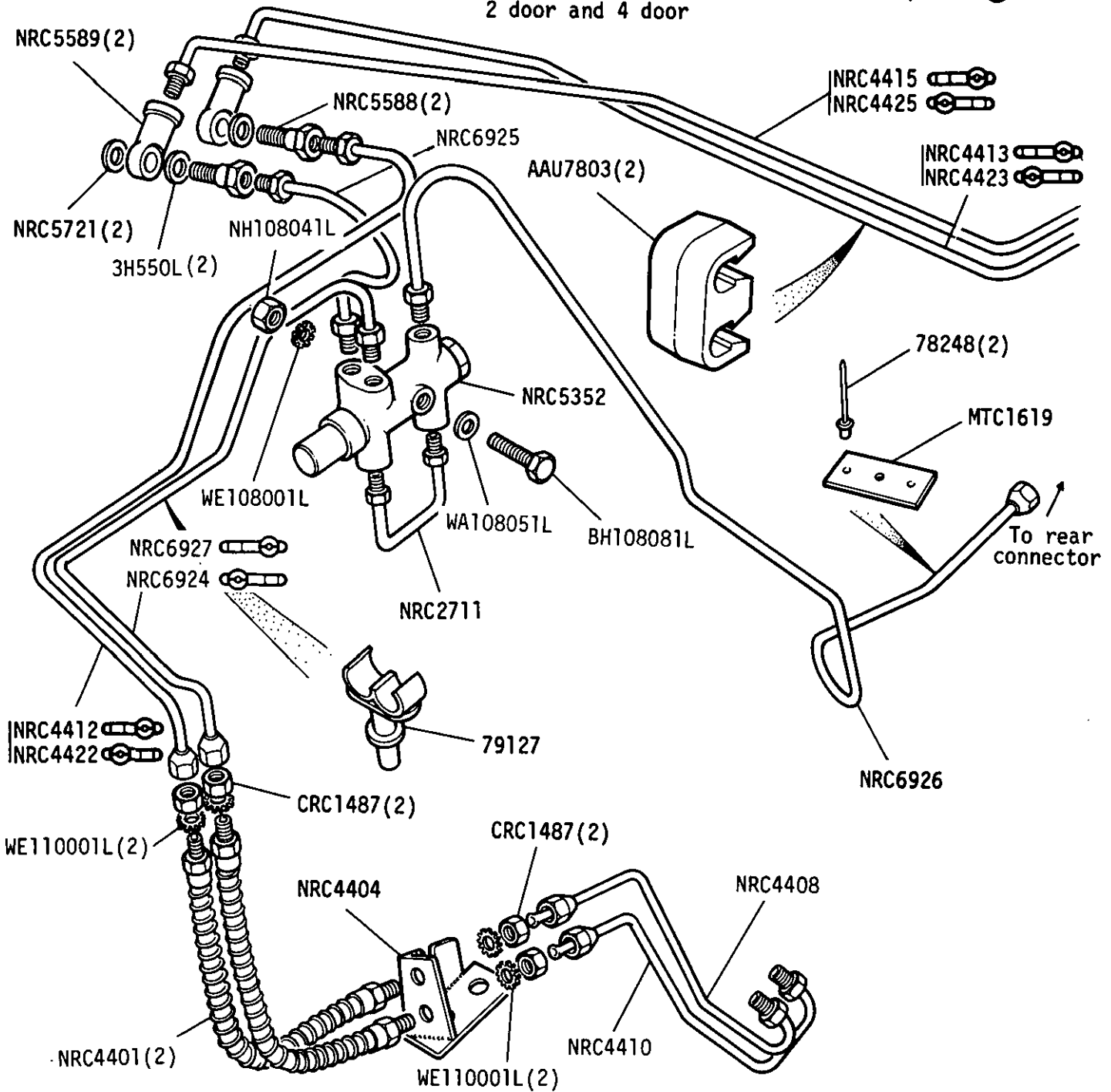
GROUP G  
 BRAKE PIPES, FRONT ← 2 Door model (Imperial thread system) Up to front axle suffix 'E'




REMARKS


GROUP G

BRAKES - Front pipes → and pressure reducing valve (Metric Brake System) From ①  
2 door and 4 door



① From front axle suffix 'F' onwards

From Vehicle No. 112672  2 Door

112612  2 Door

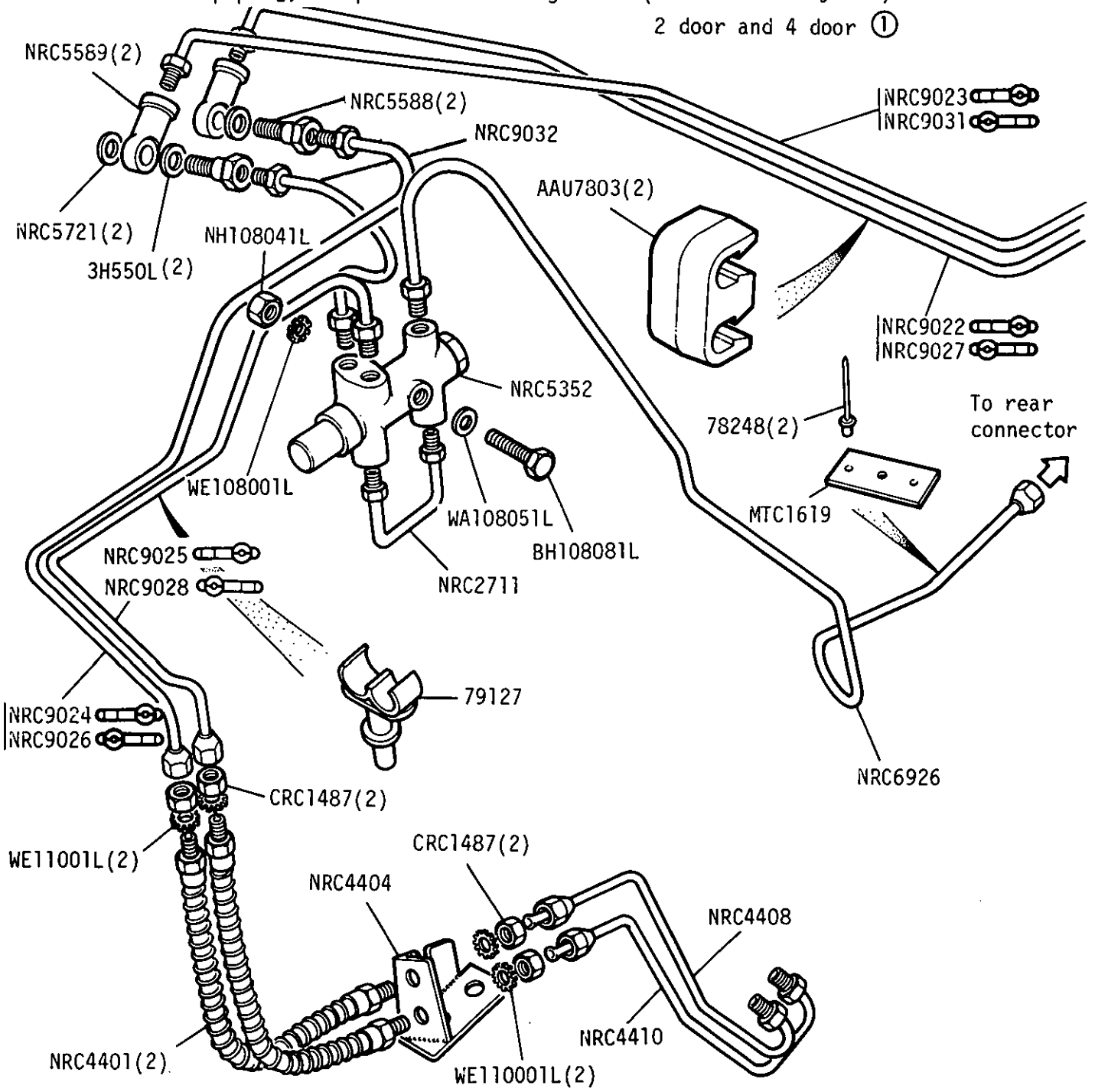
112529  4 Door 1st

112532  vehicle

GROUP G

BRAKES - Front pipes and pressure reducing valve (Metric Brake System)

2 door and 4 door ①





① From Vehicle Vin No SALLHABV7BA 147027 2 Door  
 SALLHAMV7BA 147005 4 Door Manual  
 SALLHAMV3BA 147009 4 Door Automatic

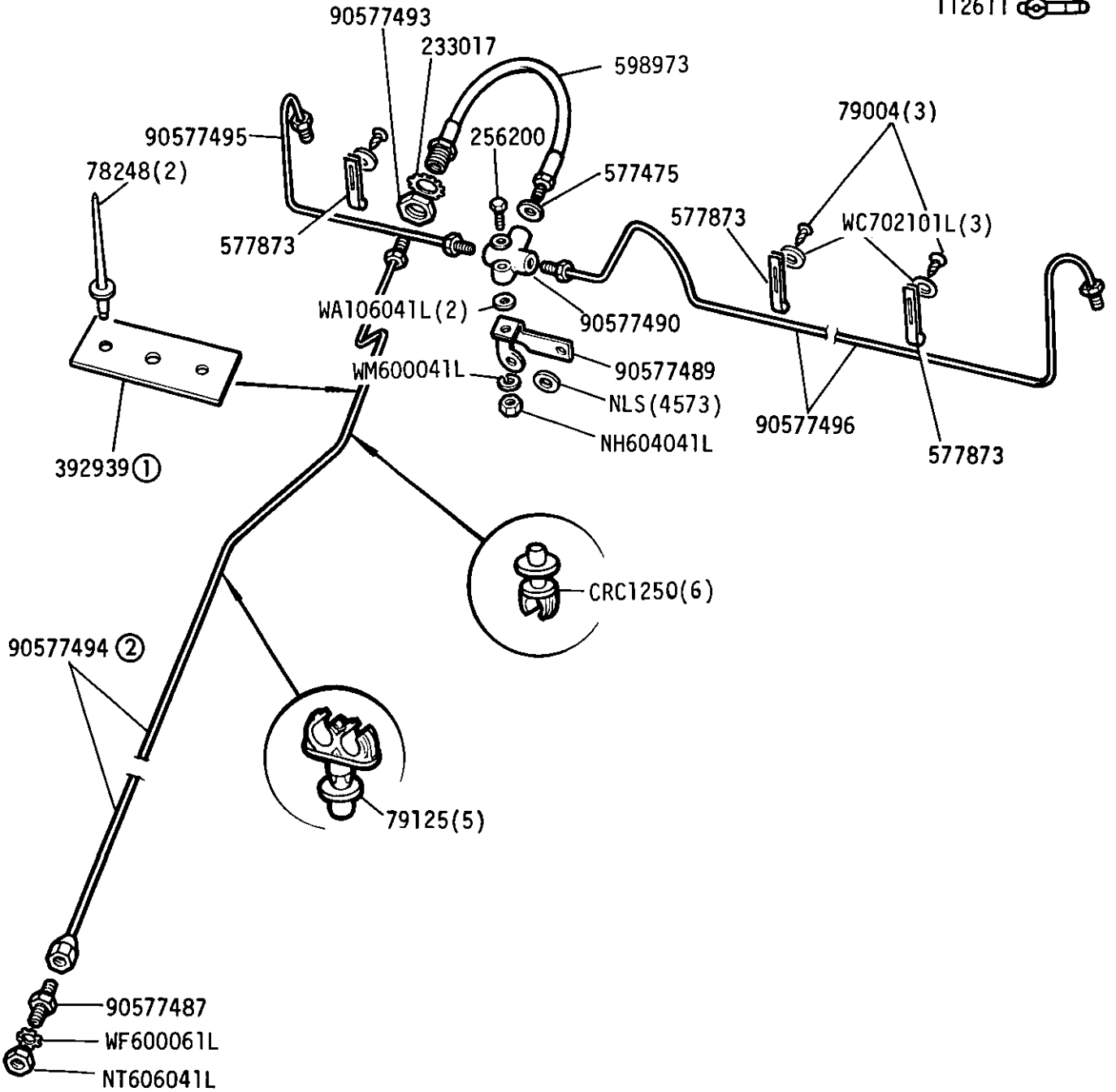





GROUP G

BRAKE PIPES, Rear 2 Door model (Imperial thread system) Up to rear axle suffix 'C'

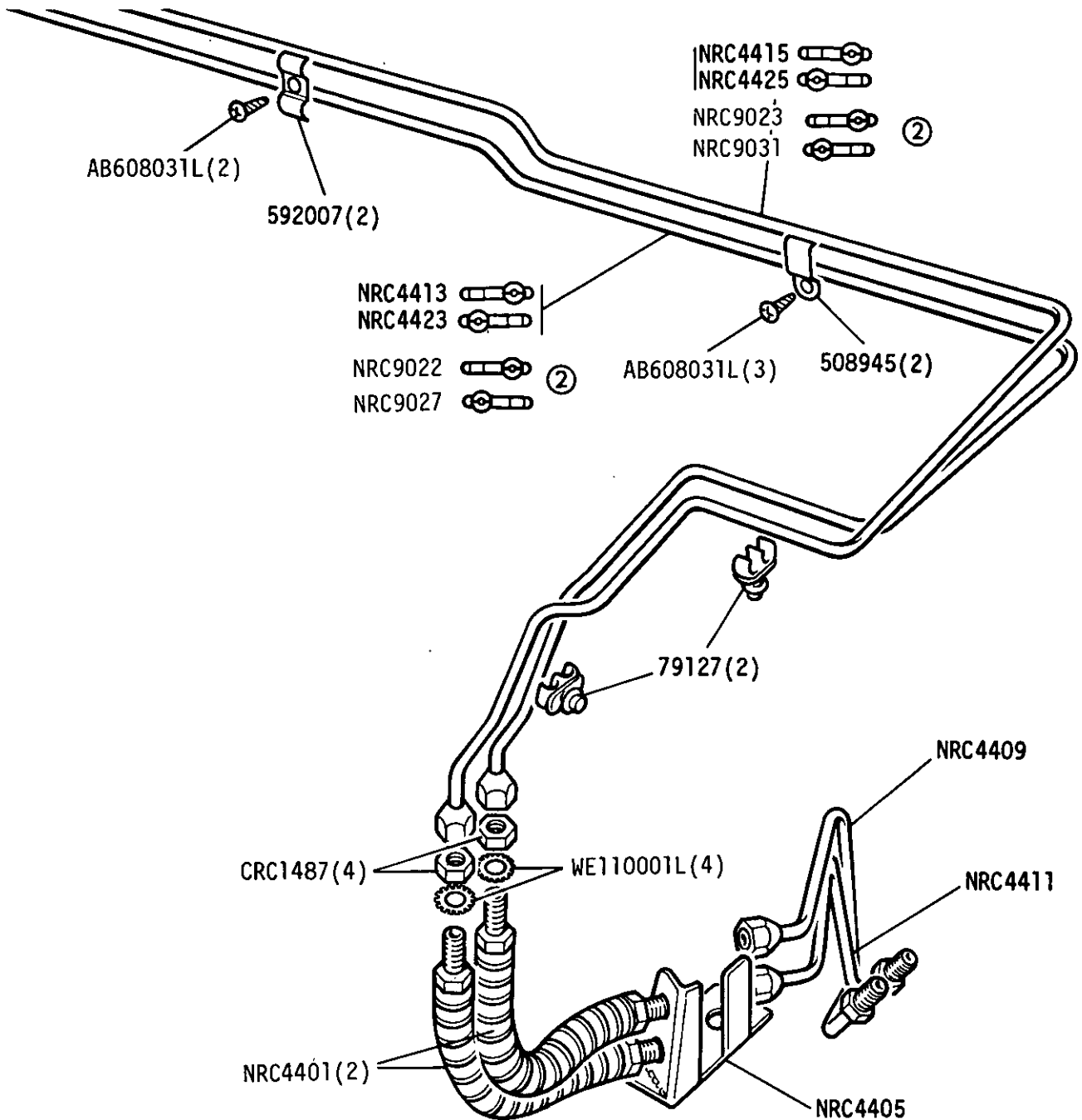
Up to Vehicle No. 112671   
 112611 



① Sweden only  
 ② Early models without brake pressure reducing valve

 RANGE ROVER 2E 15 N211

GROUP G  
 BRAKE PIPES, FRONT ← (Metric system) From ① 2 Door and 4 Door



① From front axle suffix 'F' onwards

From Vehicle 112672 2 door  
 112612

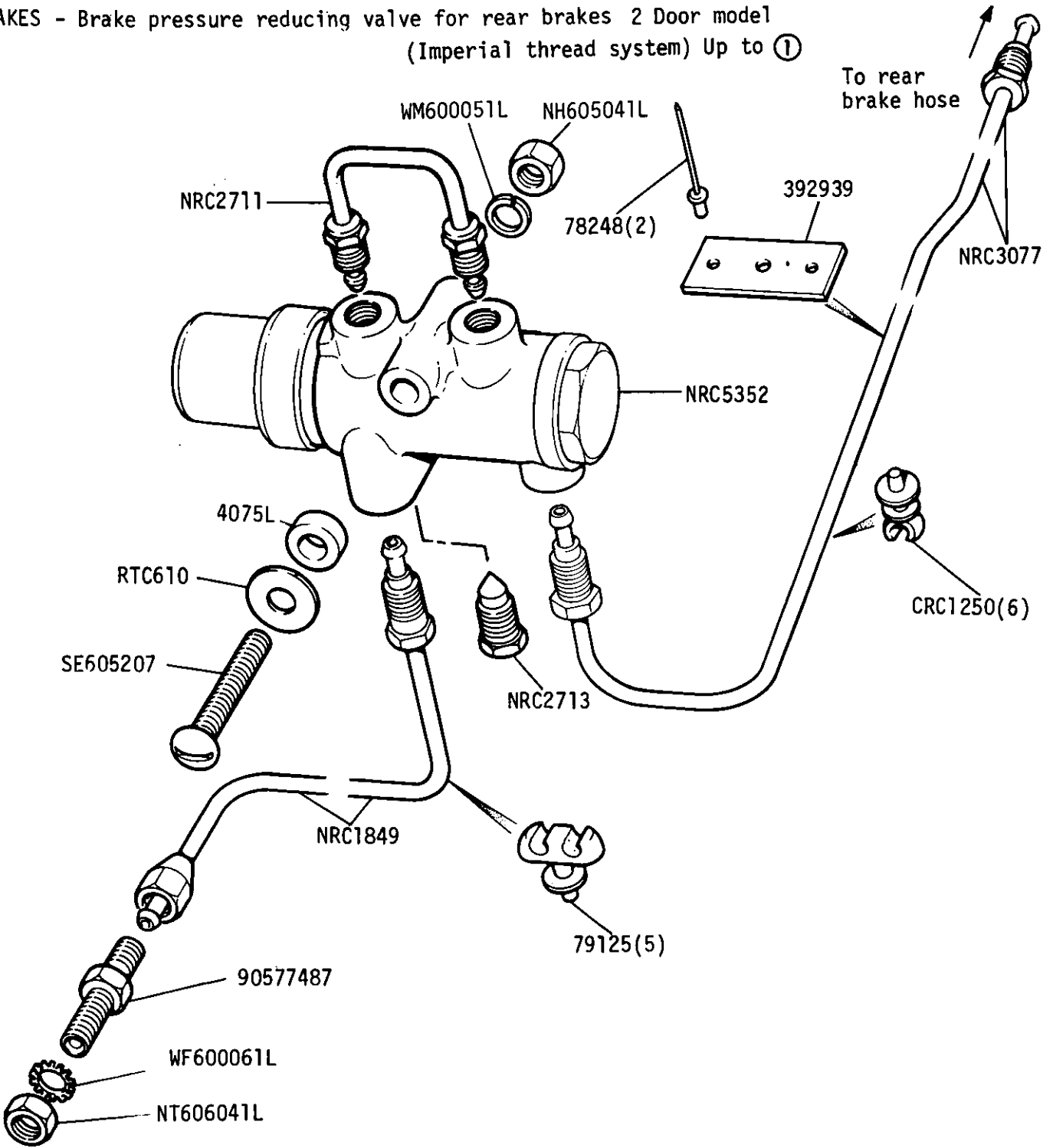
112529 4 Door from 1st  
 112532 vehicle

SALLHABV78A 147027 2 Door  
 SALLHAMV78A 147005 4 Door Manual  
 SALLHMAV38A 147009 4 Door Automatic



② From vehicle VIN no.

GROUP G

BRAKES - Brake pressure reducing valve for rear brakes 2 Door model  
(Imperial thread system) Up to ①

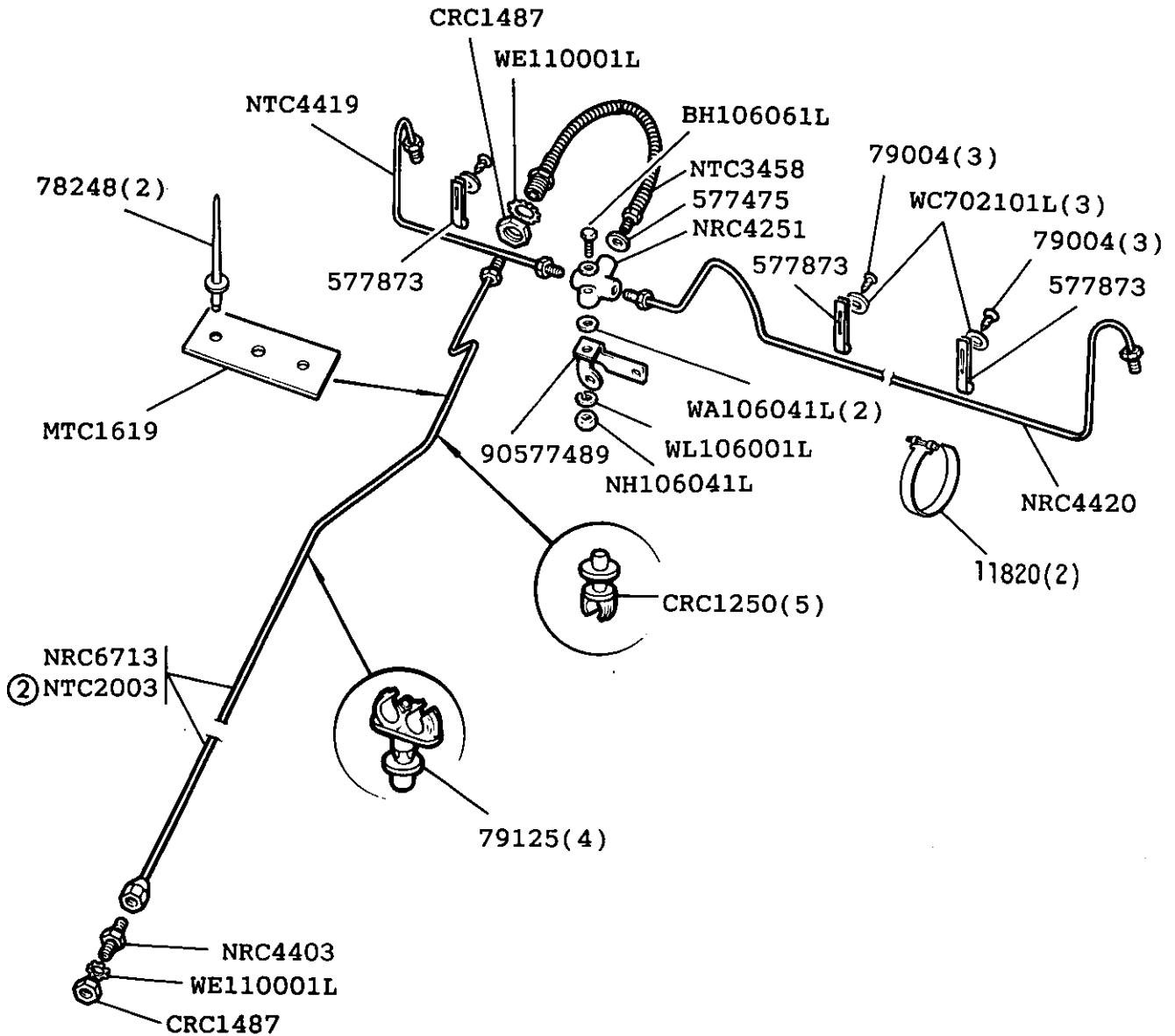


① Up to rear axle suffix 'C' and front axle suffix 'E'

Up to Vehicle No. 112671  2 Door  
112611 

GROUP G

BRAKE PIPES, Rear (Metric system) From ① 2 Door and 4 Door models



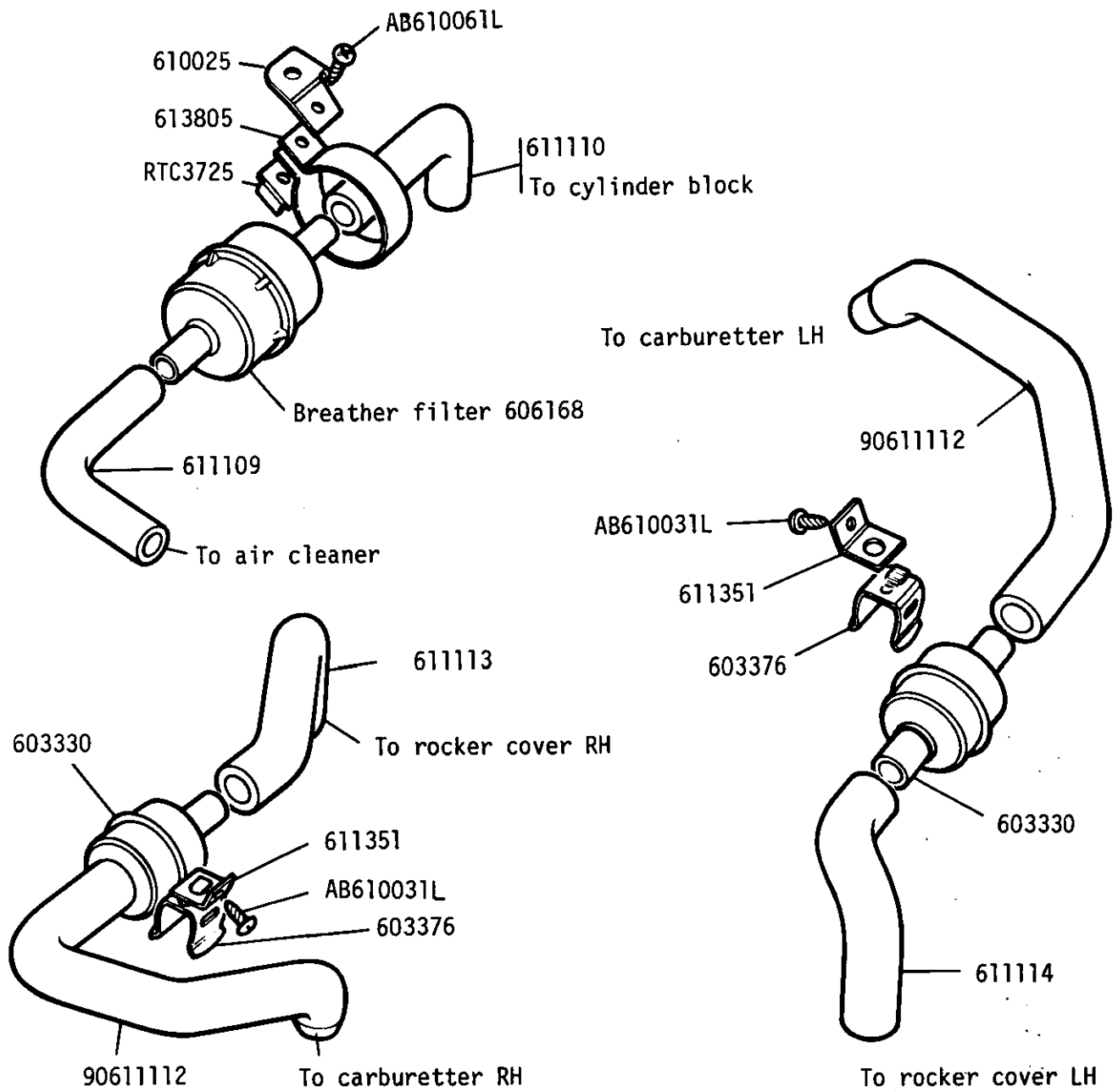
① From rear axle suffix 'D' and front axle suffix 'F' onwards

From Vehicle No. 112672		2 Door
112612		
112529		4 Door from 1st
112532		vehicle

From vehicle VIN no. SALLHABV7BA	147027	2 Door
SALLHAMV7BA	147005	4 Door Manual
SALLHAMV3BA	147009	4 Door Automatic

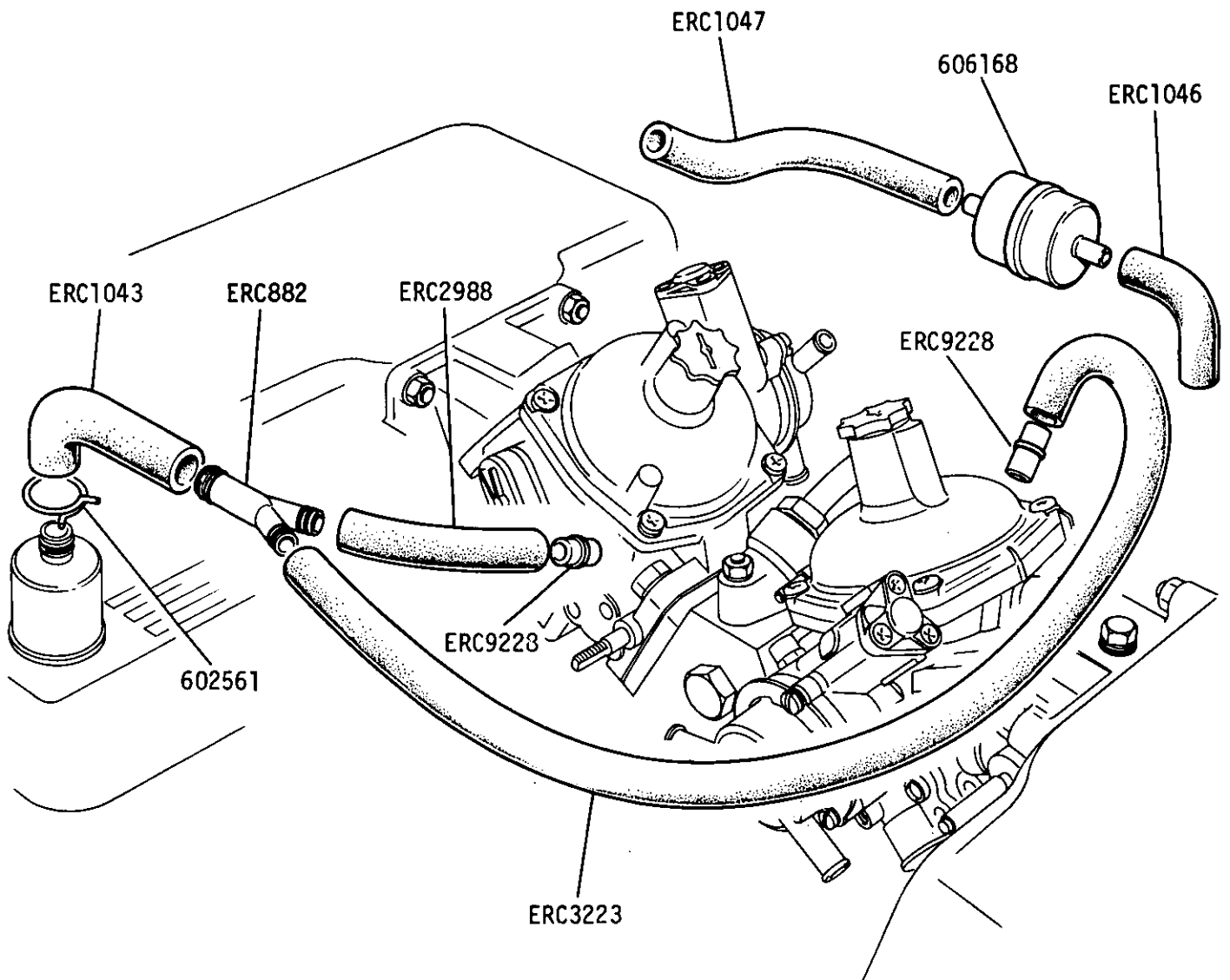
②

GROUP H  
Breather Filter and Flame Traps



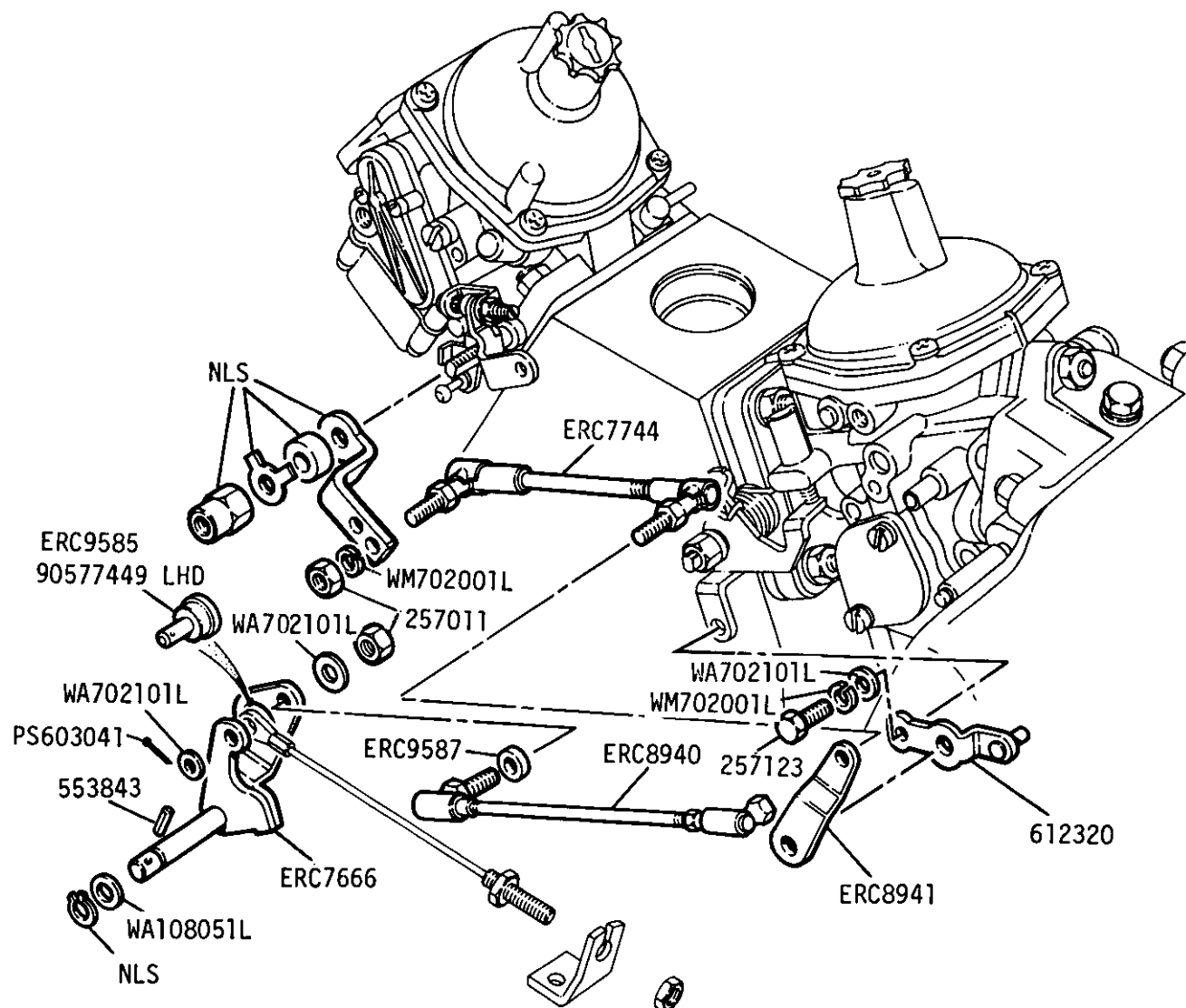
NOT Engines 398 Australia.

GROUP H  
DETOXED ENGINE - Engine breather system



Engines 398 suffix 'F' - Australia only.

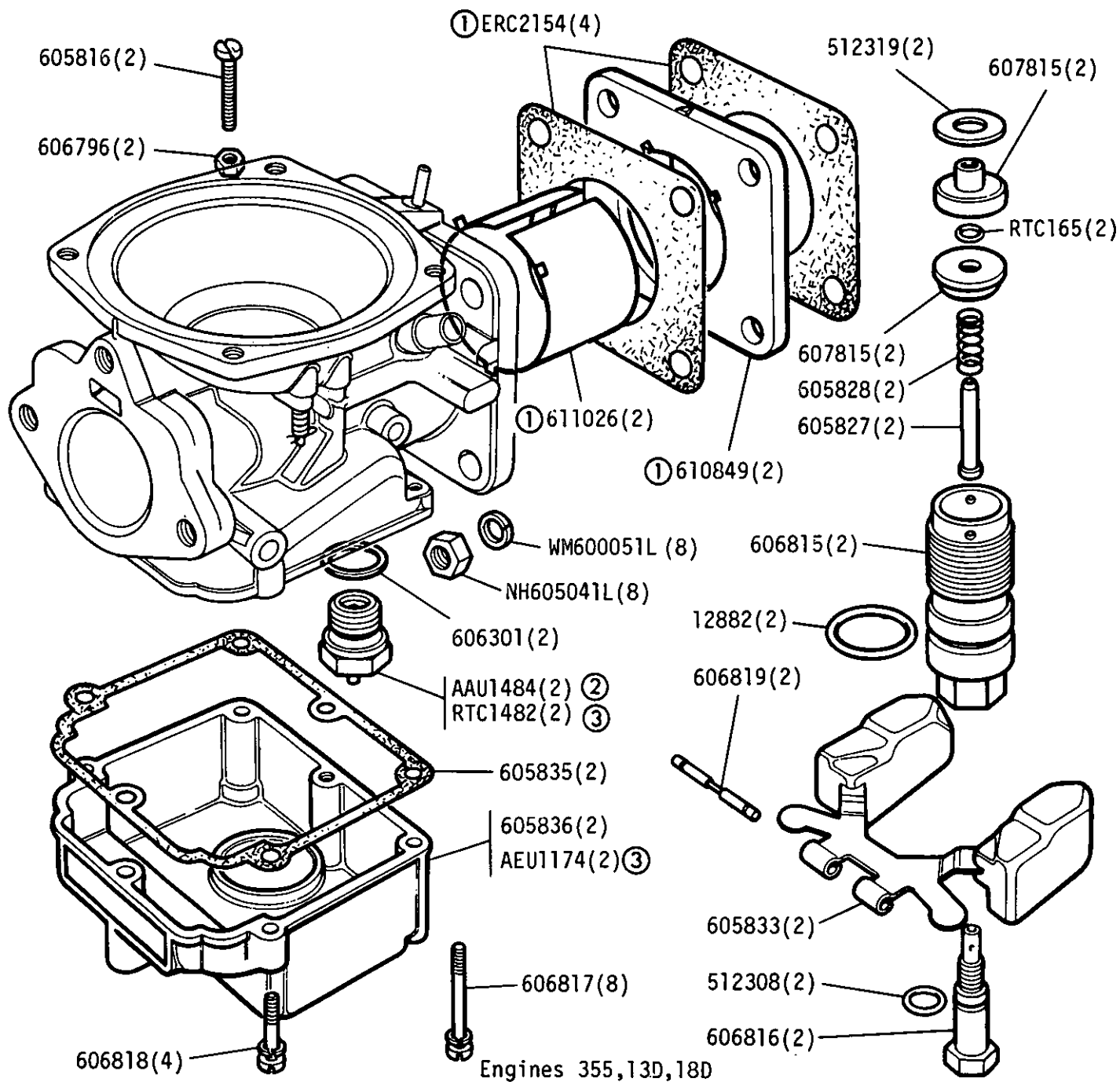
GROUP H  
FUEL, THROTTLE LINKAGE, AUTO TRANSMISSION



Engines 13D,15D,16D,21D



GROUP H  
 FUEL SYSTEM - Carburetter float chamber and jet, → and ← (except detoxed engine)

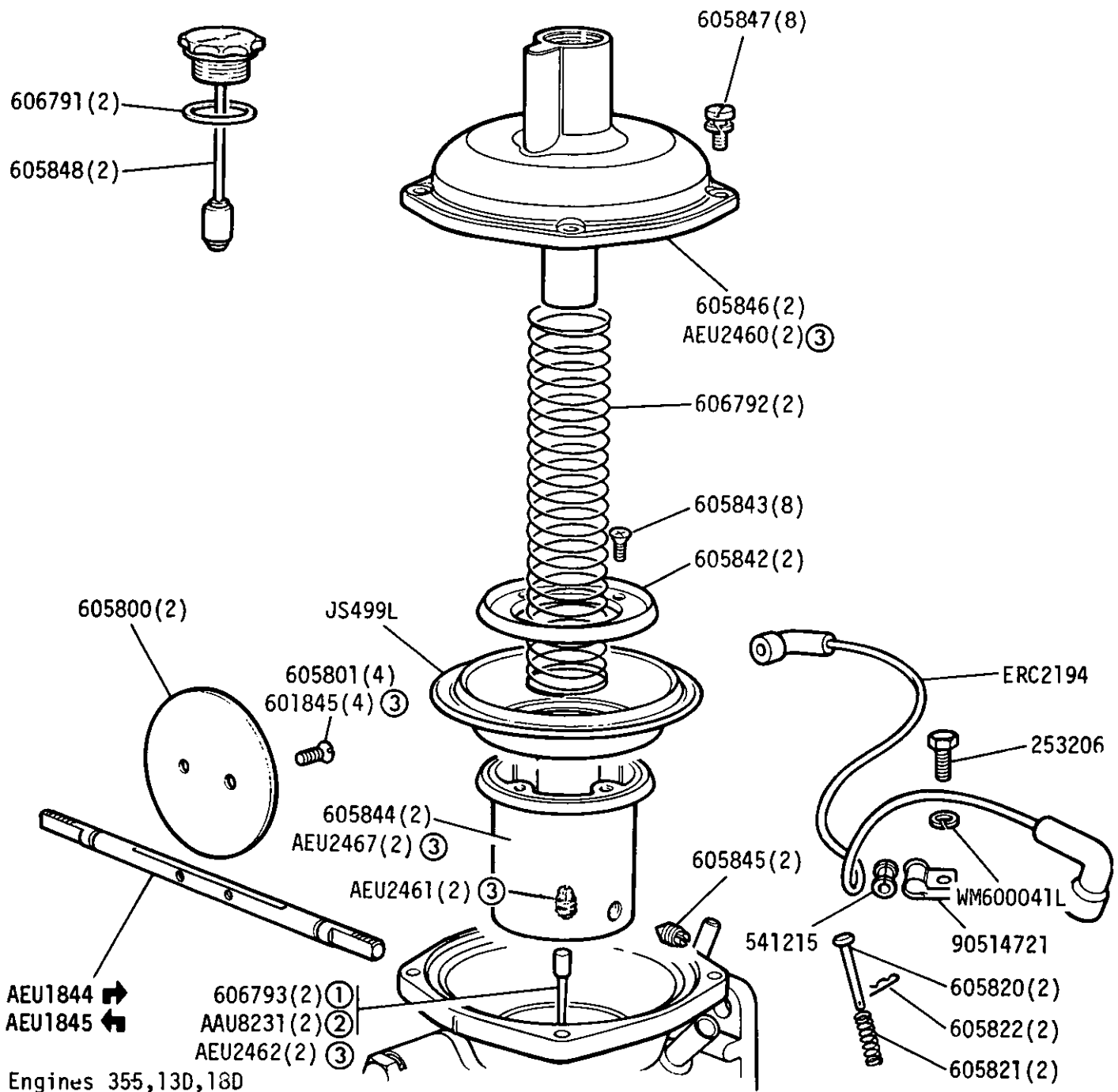


- |                             |                                      |
|-----------------------------|--------------------------------------|
| Carburetter assy RH ERC571  | } ② → Engine 355 - - - F             |
| Carburetter assy LH ERC572  |                                      |
| Carburetter assy RH ERC3503 | } ③ 3550000F → 35542952F             |
| Carburetter assy LH ERC3504 |                                      |
| Carburetter assy RH ERC5871 | } ③ 35542953F → and Engines 13D, 18D |
| Carburetter assy LH ERC5870 |                                      |

① Not part of Carb assy

GROUP H

FUEL SYSTEM - Carburettor damper and air valve ➔ and ➜ (except detoxed engine)

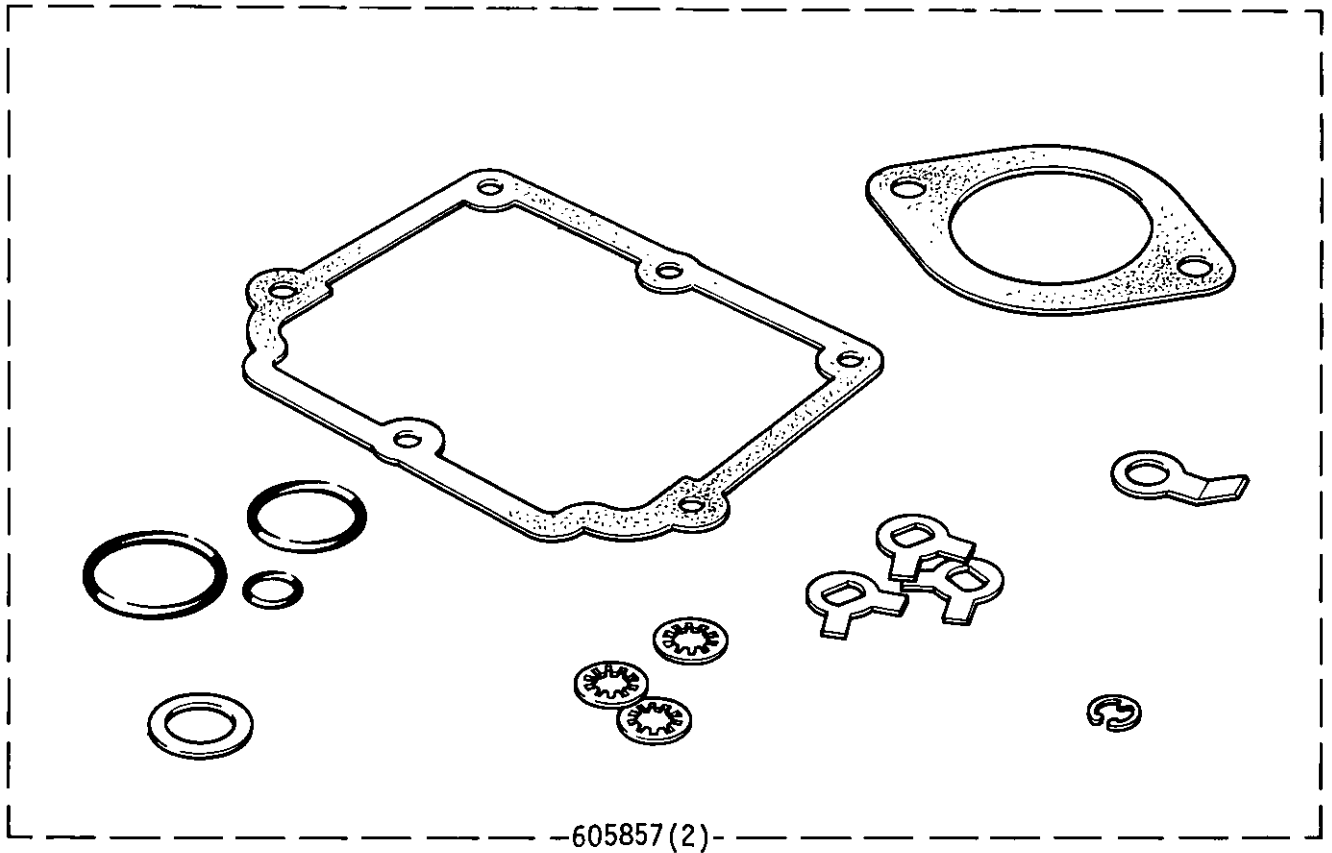


Engines 355,13D,18D

All items on this page are part of carburettor assemblies except vacuum pipe and fixings

- ① Up to engine suffix 'E'
- ② From engine suffix 'F' UP TO 35542952F
- ③ From engine suffix F 35542953F on and engines 13D,18D

GROUP H  
ENGINE NON-DETOXED - Carburettor gasket kit



Engines 355,13D,18D

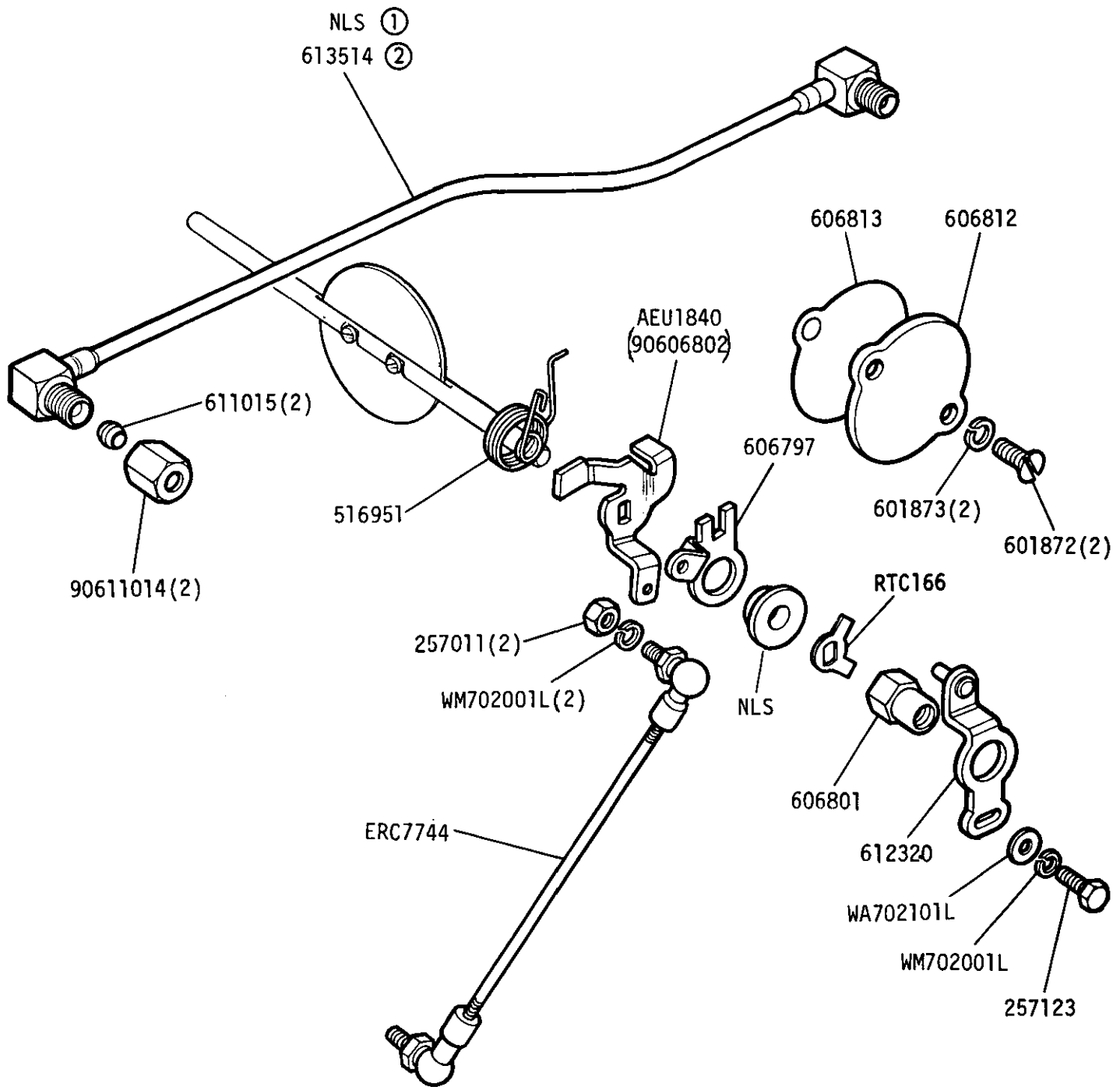
From engine number 35542953F onwards and engines 13D,18D

Gasket Pack AEU2490(2)

Repair kit AEU2489

GROUP H

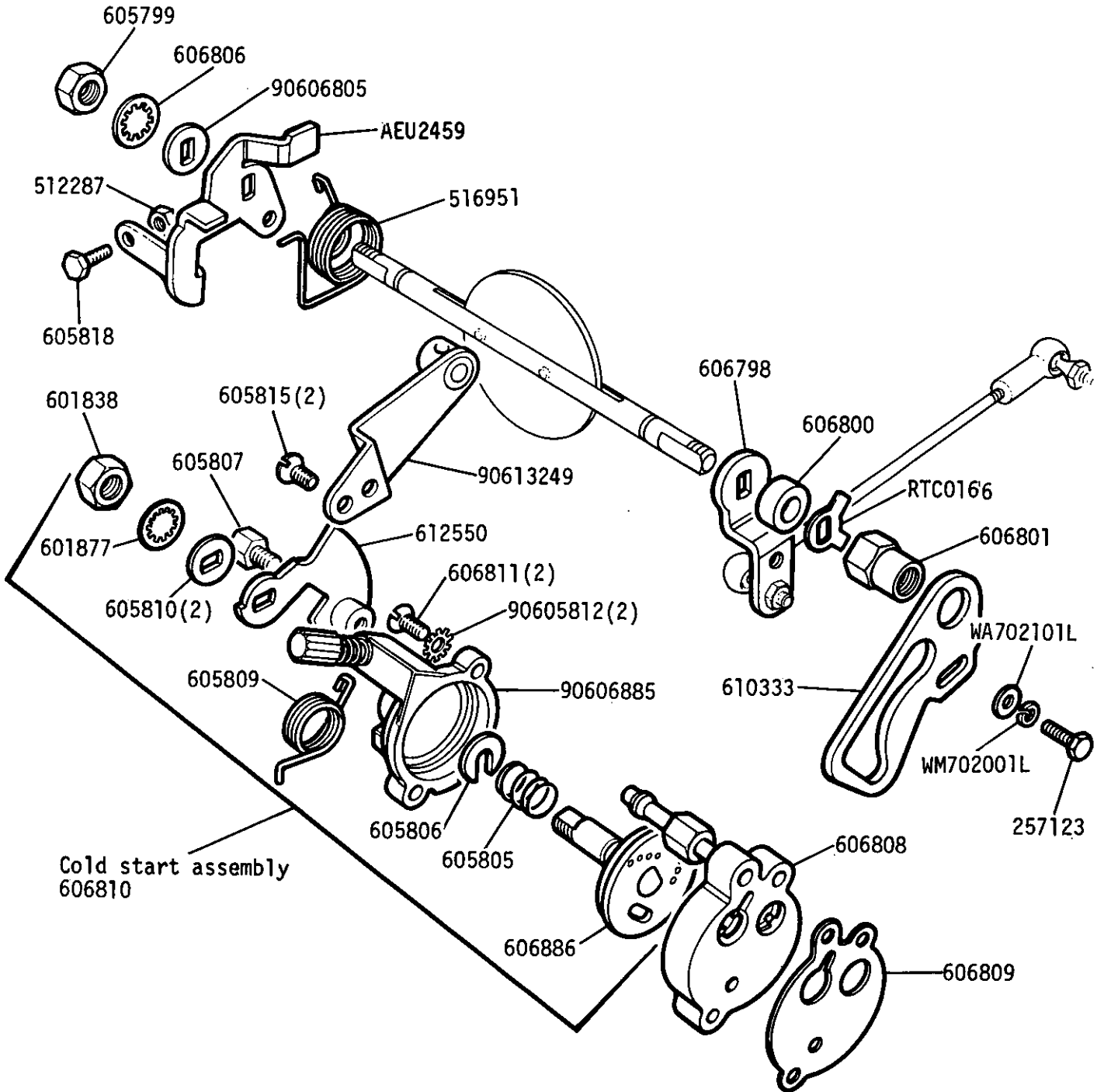
FUEL SYSTEM - Carburettor throttle linkage ➡ (except detoxed engine)



All items on this page are part of carburettor assembly R.H. except throttle link, choke pipe and adjusting lever.

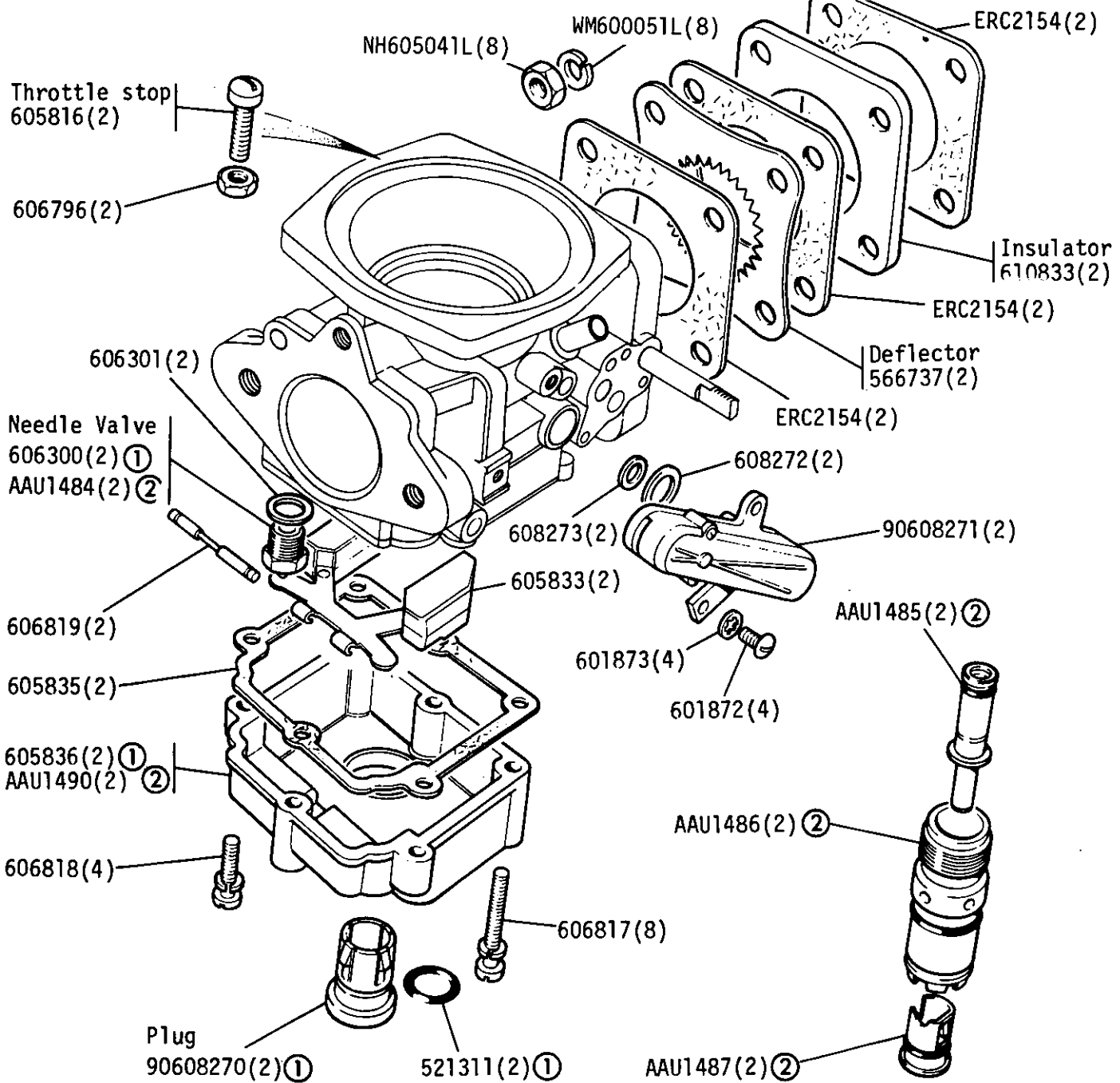
- ① Choke pipe, overall length between connection centres 8½ in
- ② Choke pipe, overall length between connection centres 8⅝ in

GROUP H  
 FUEL SYSTEM - Carburettor throttle linkage ⚡ (except detoxed engine)



GROUP H

DETOXED ENGINE - Carburettor Float Chamber, Needle Valve and Temperature Compensator,  
European Up to Engine suffix 'D' inclusive 8.25:1 C/R



All items on this frame are part of carburettor assemblies  
except insulator, deflector and gaskets

Carburettor complete assembly RH 613491 ①  
Carburettor complete assembly LH NLS ①

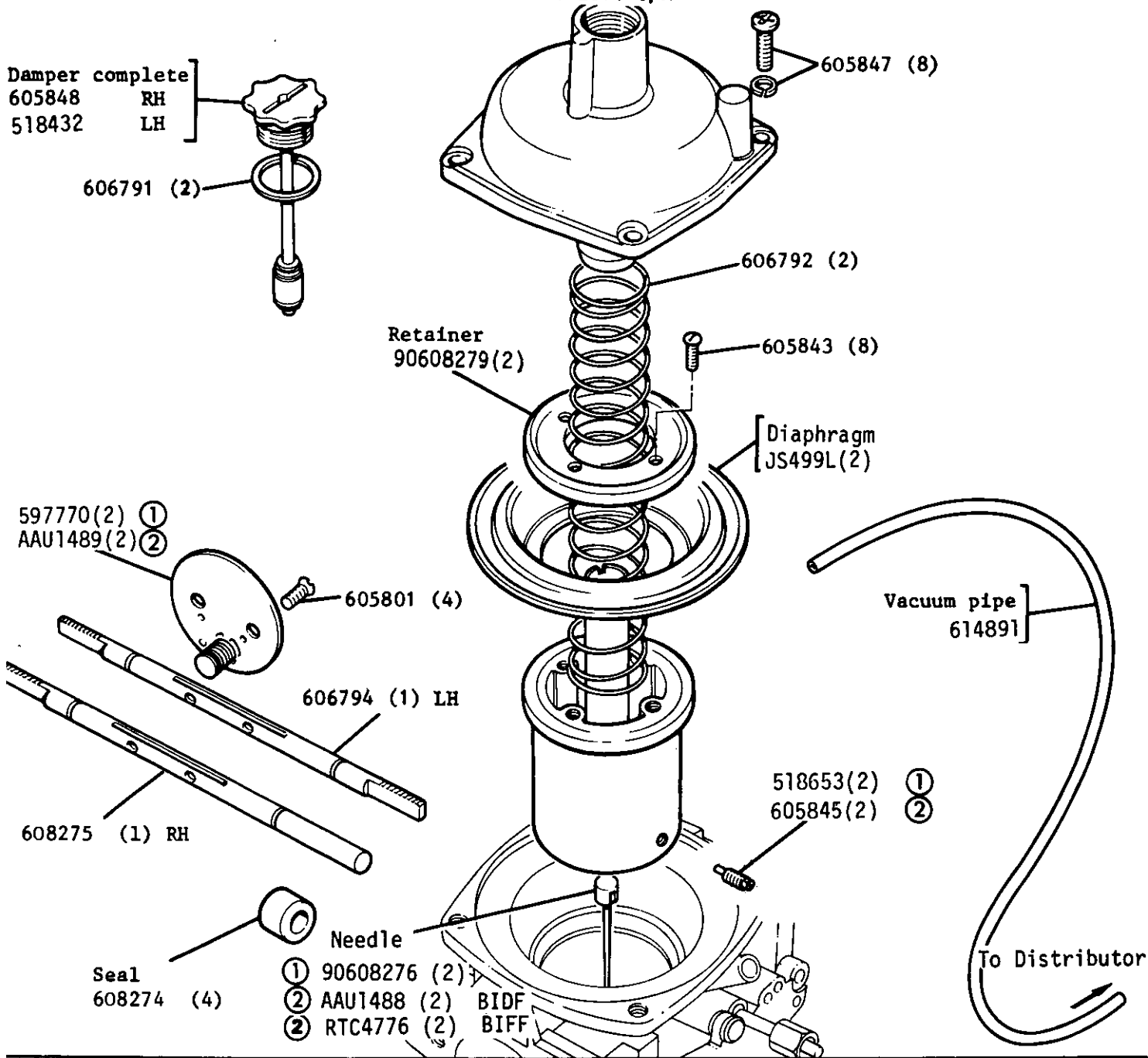
Carburettor complete assembly RH ERC0552 ②  
Carburettor complete assembly LH ERC0553 ②

- ① Non-vented type carburettor up to engine suffix 'B' inclusive
- ② Vented type carburettor from engine suffix 'C' to 'D' inclusive



**GROUP H**  
**CARBURETTER DAMPER AND AIR VALVE DIAPHRAGM, RH AND LH (DETOXED ENGINE - EUROPEAN)**

Up to engine suffix 'D' inclusive 8.25:1 C/R

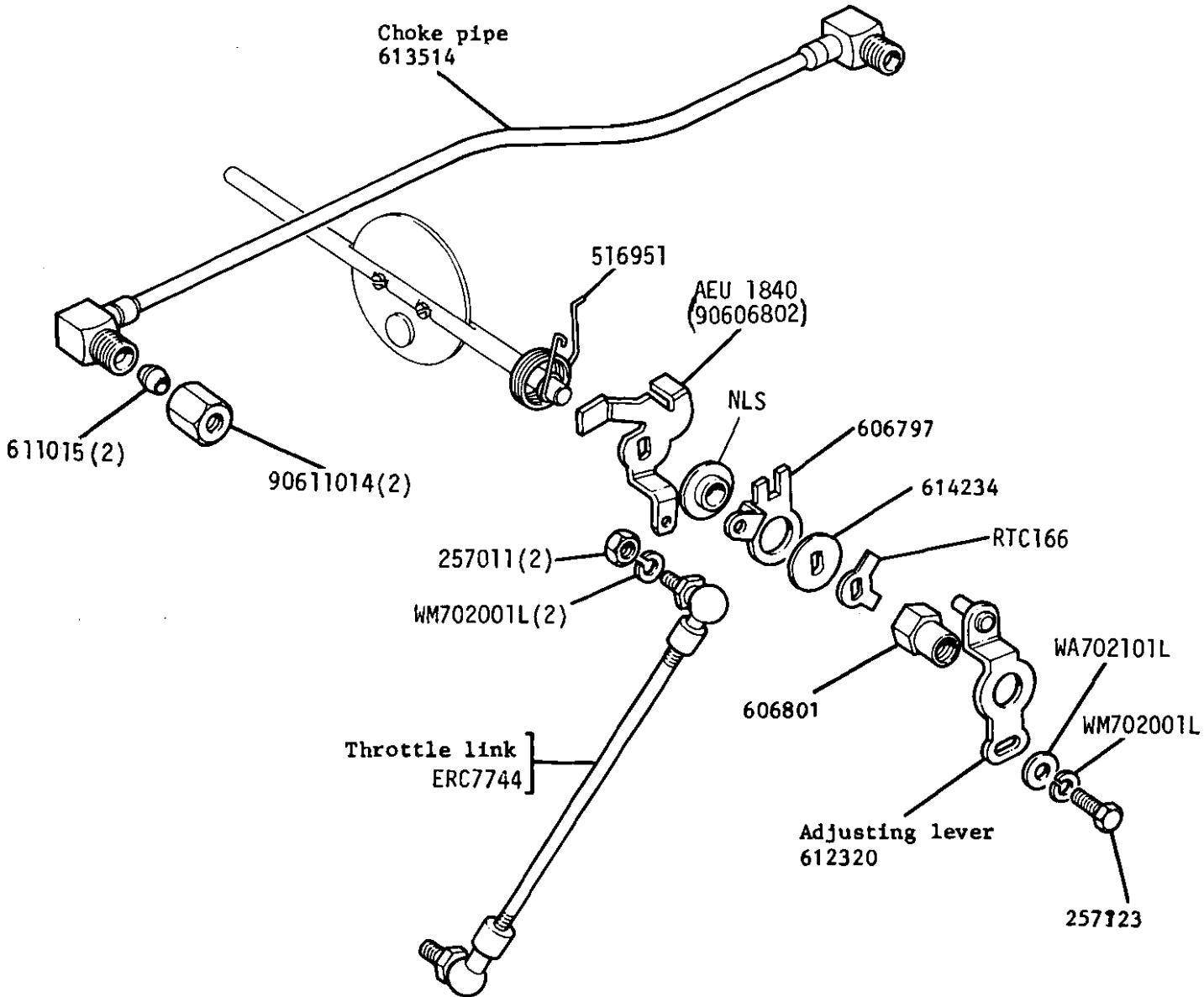


ENGINES 359, 341

All items on this frame are part of carburettor assemblies except vacuum pipe

- ① Non-vented type carburettor up to engine suffix 'B' inclusive
- ② Vented type carburettor from engine suffix 'C' to suffix 'D' inclusive

GROUP H  
 CARBURETTER Throttle Linkage ➔ (Detoxed Engine) European  
 Up to engine suffix 'D' inclusive 8.25:1 C/R



**REMARKS** Engine 359 Suffix 'A' 'B' 'C' & 'D'

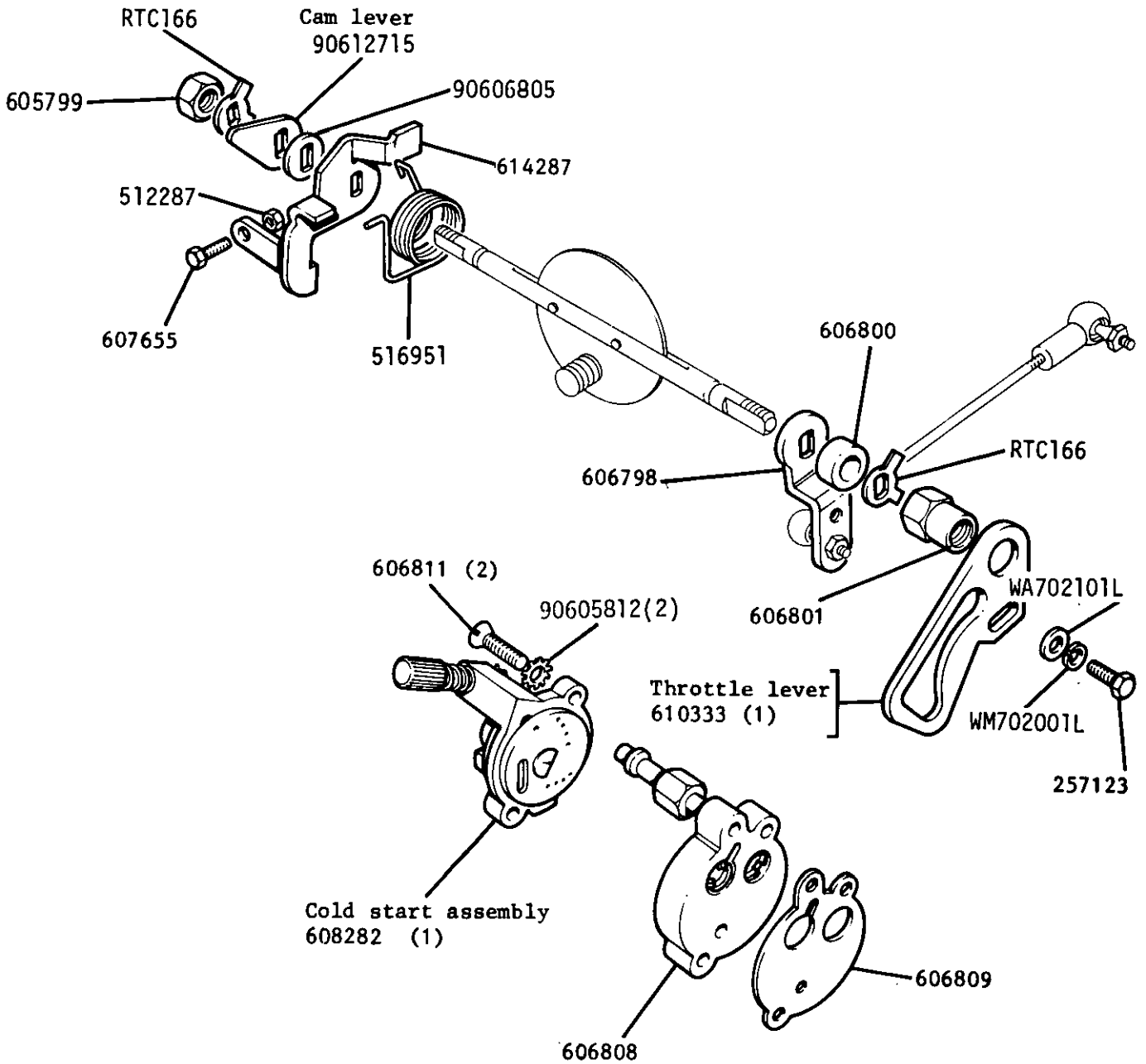
All items on this frame are part of carburetter assembly RH, except throttle link, choke pipe and adjusting lever



GROUP H

CARBURETTER THROTTLE LINKAGE, ← (DETOXED ENGINE - EUROPEAN

Up to engine suffix 'D' inclusive 8.25:1 C/R



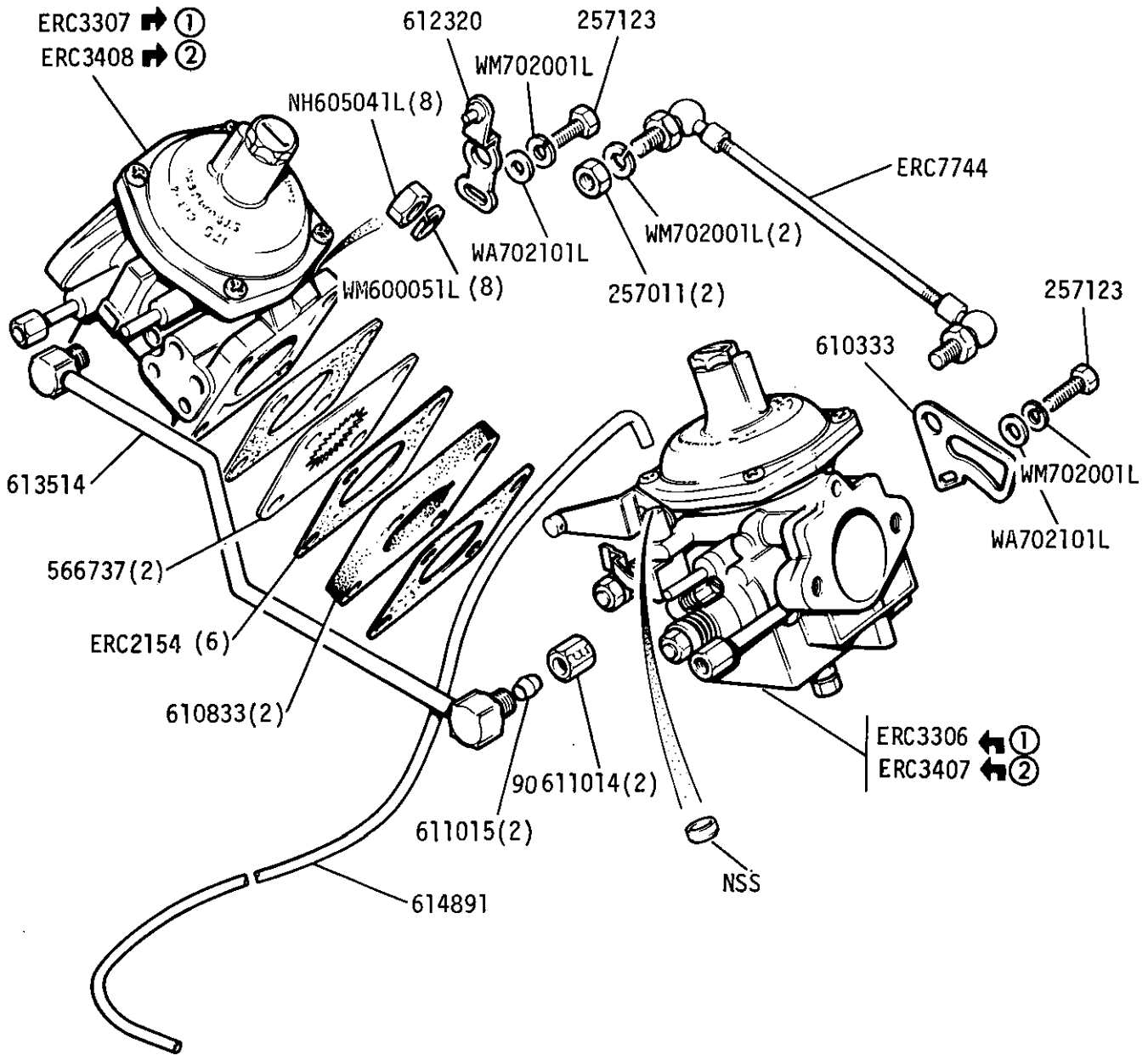
**REMARKS** Engine 359 Suffix 'A' 'B' 'C' & 'D'

All items on this frame are part of carburetter assembly LH, except throttle lever

GROUP H

DETOXED ENGINE - Carburettors and Linkage - from Engine suffix 'E' onwards

8.25:1 & 8.13:1 C/R



Overhaul Kit AAU2967(2)

Gasket Kit RTC1481(2)

Needle Valve Kit RTC1482(2)

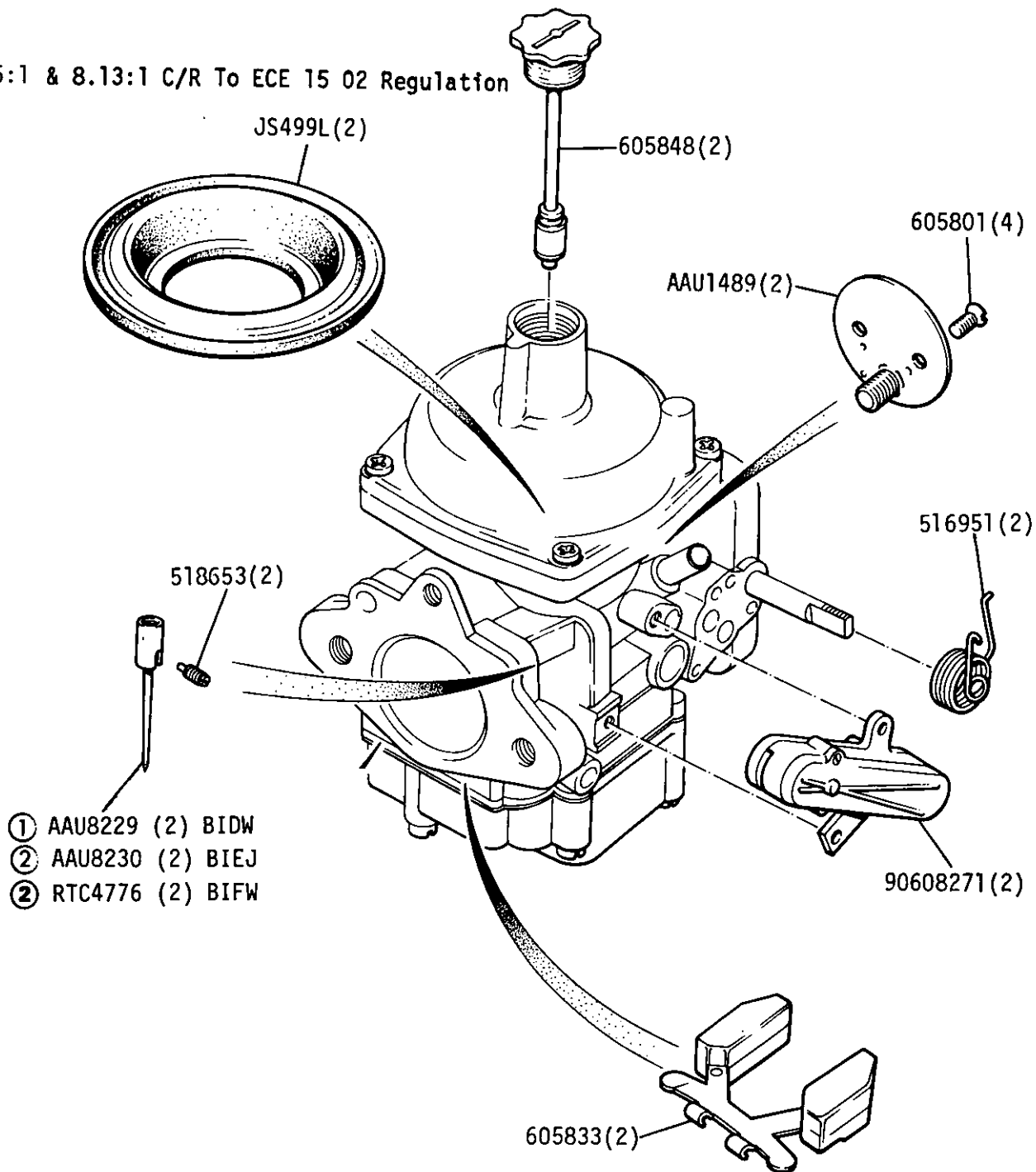
① Engine suffix 'E' only

② From engine suffix 'F' onwards

GROUP H

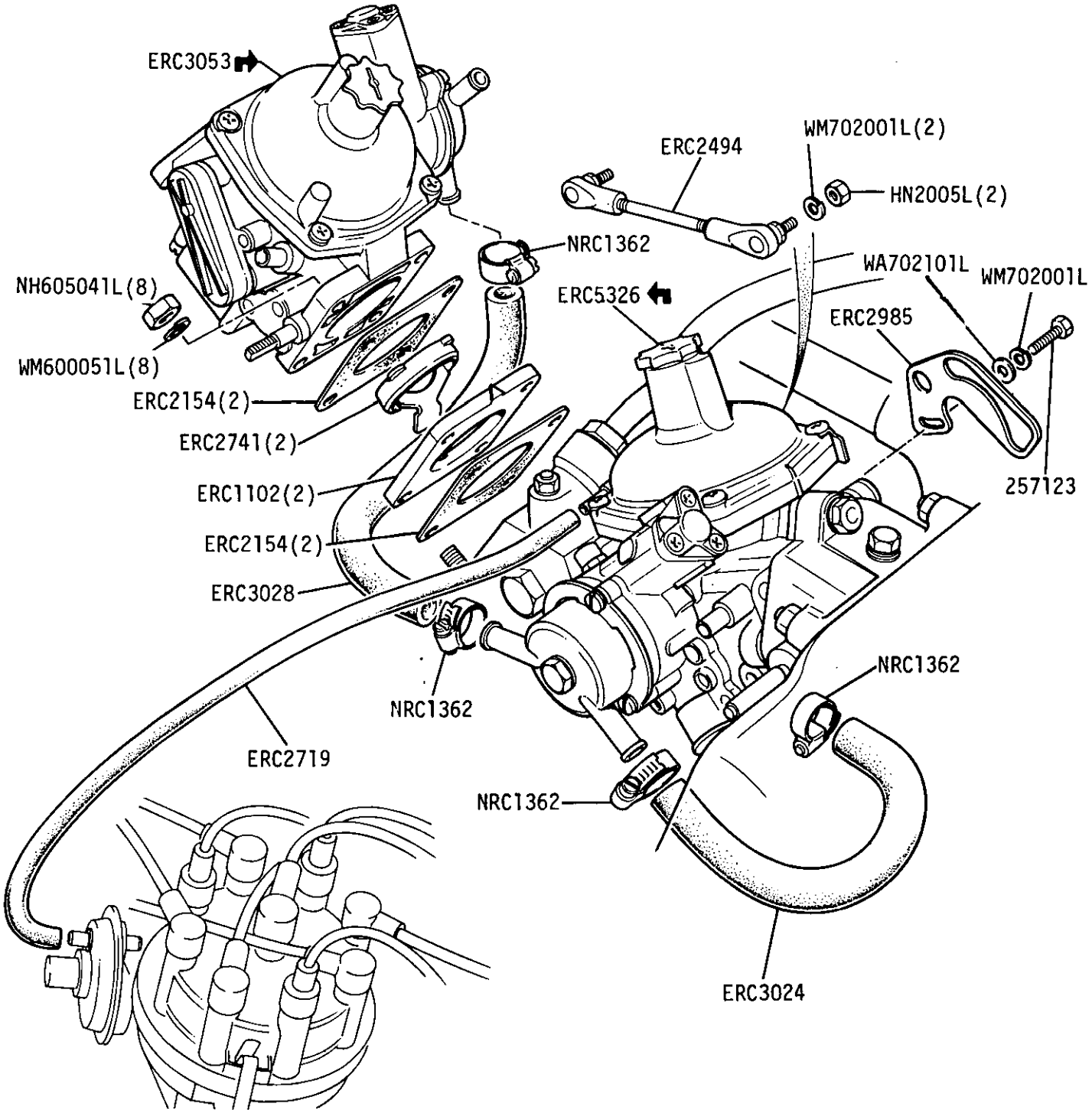
DETOXED ENGINE - Carburettor components - from engine suffix 'E' onwards

8.25:1 & 8.13:1 C/R To ECE 15 02 Regulation



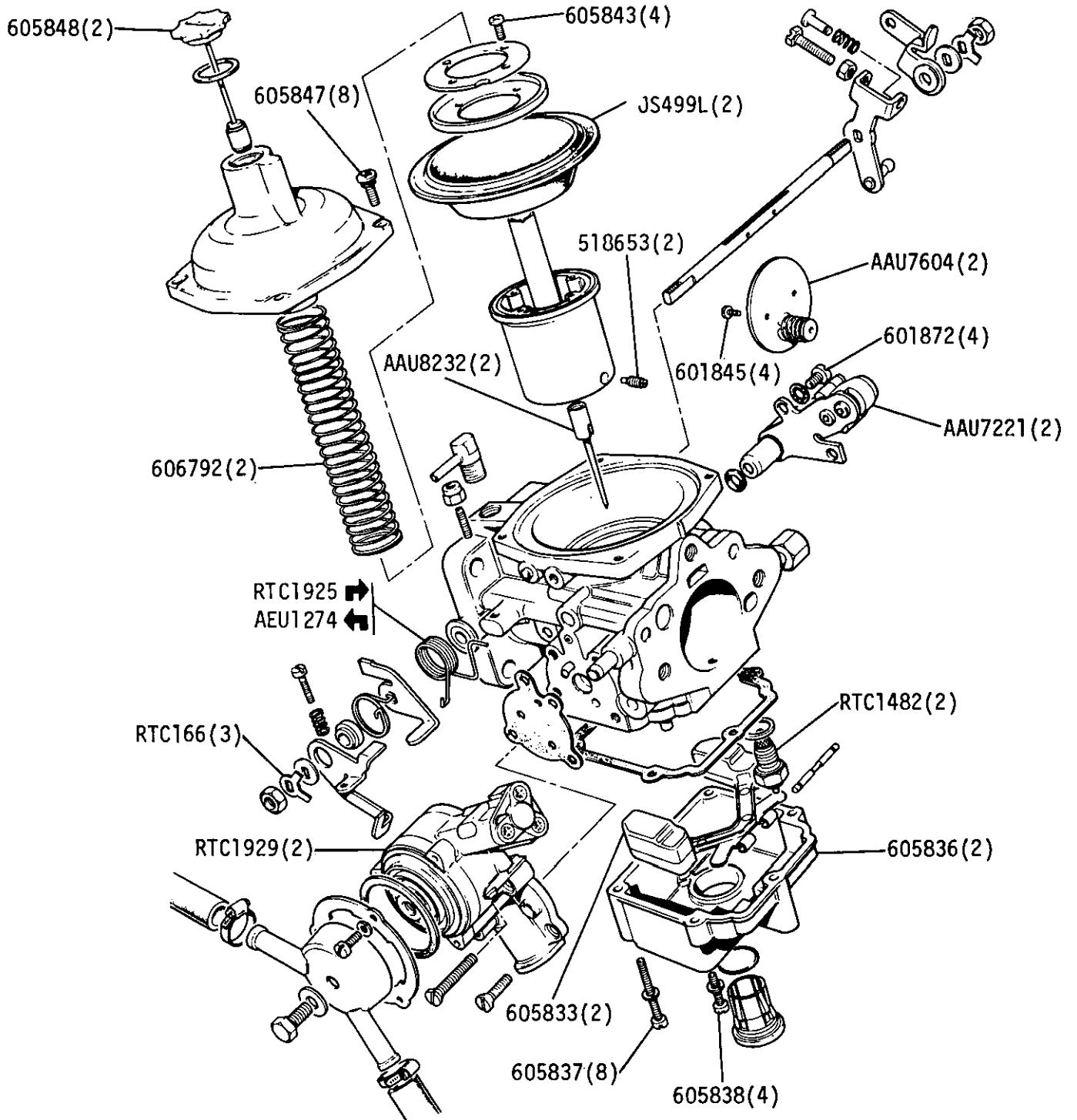
- ① Engine suffix 'E' only
- ② From engine suffix 'F'

GROUP H  
DETOXED ENGINE - Carburetters and fixings



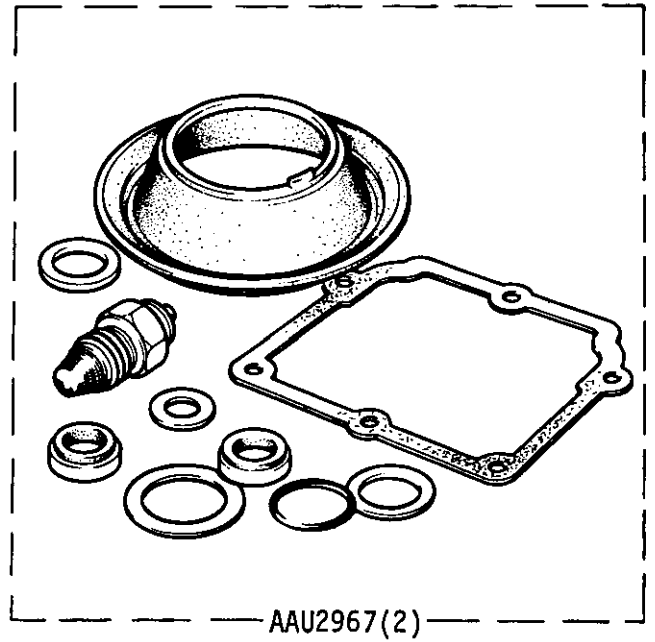
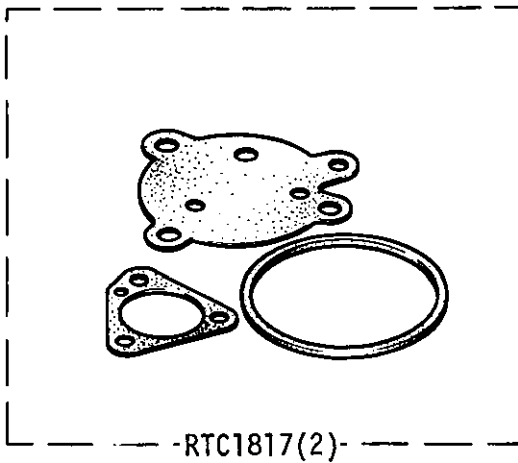
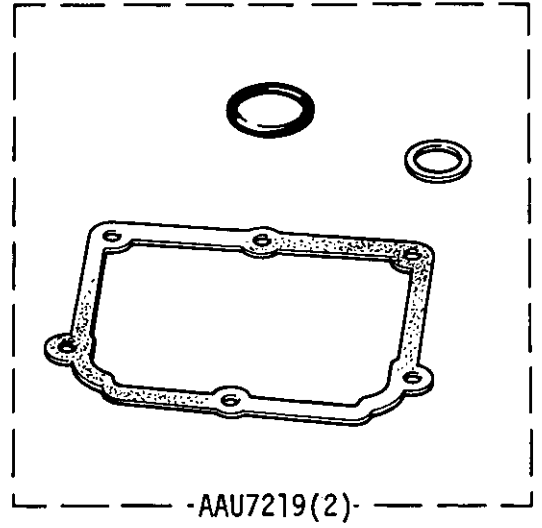
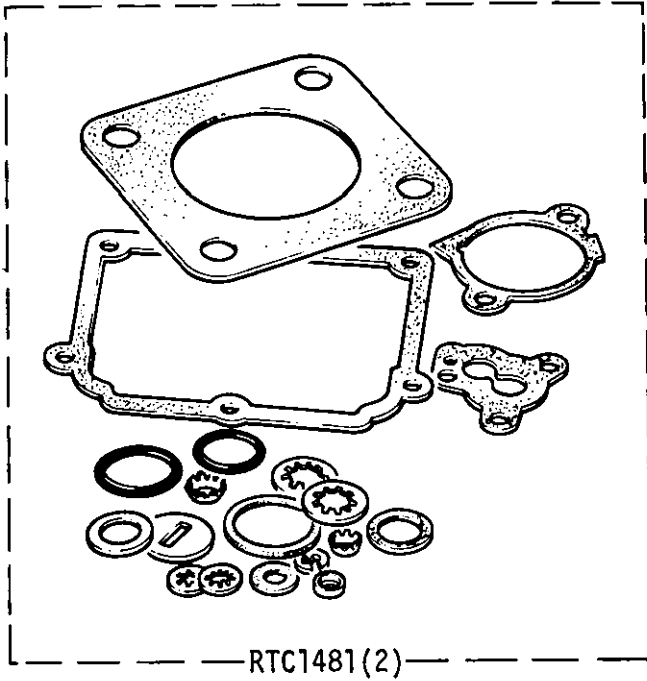
Engines 398 suffix 'F' - Australia only.

GROUP H  
DETOXED ENGINE - Carburettor components



Engines 398 suffix 'F' - Australia only.

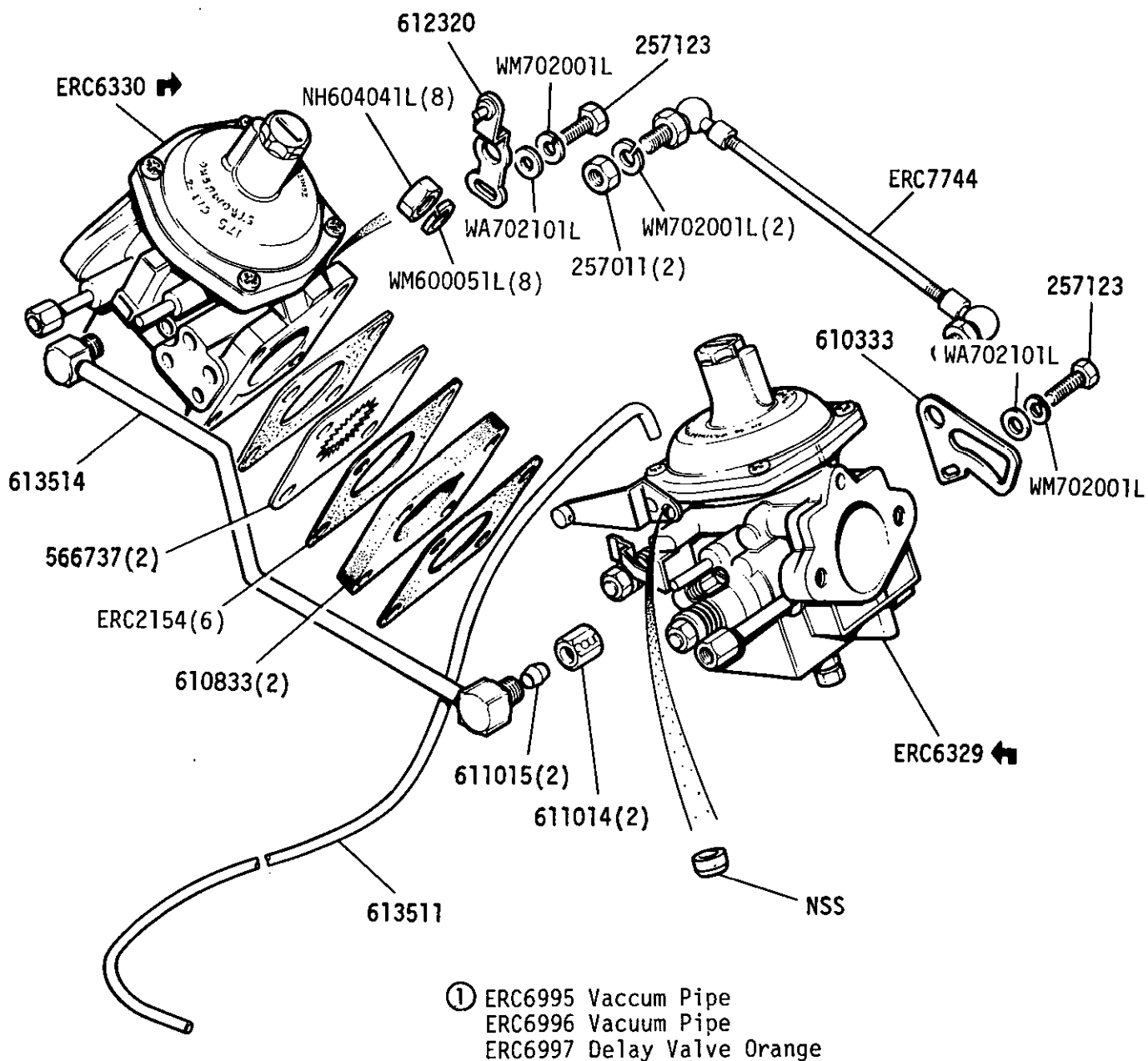
GROUP H  
DETOXED ENGINE - Carburettor gasket kits



This frame also applicable to Australia - engines 398



GROUP H  
 DETOXED ENGINE - Carburettors and Linkage

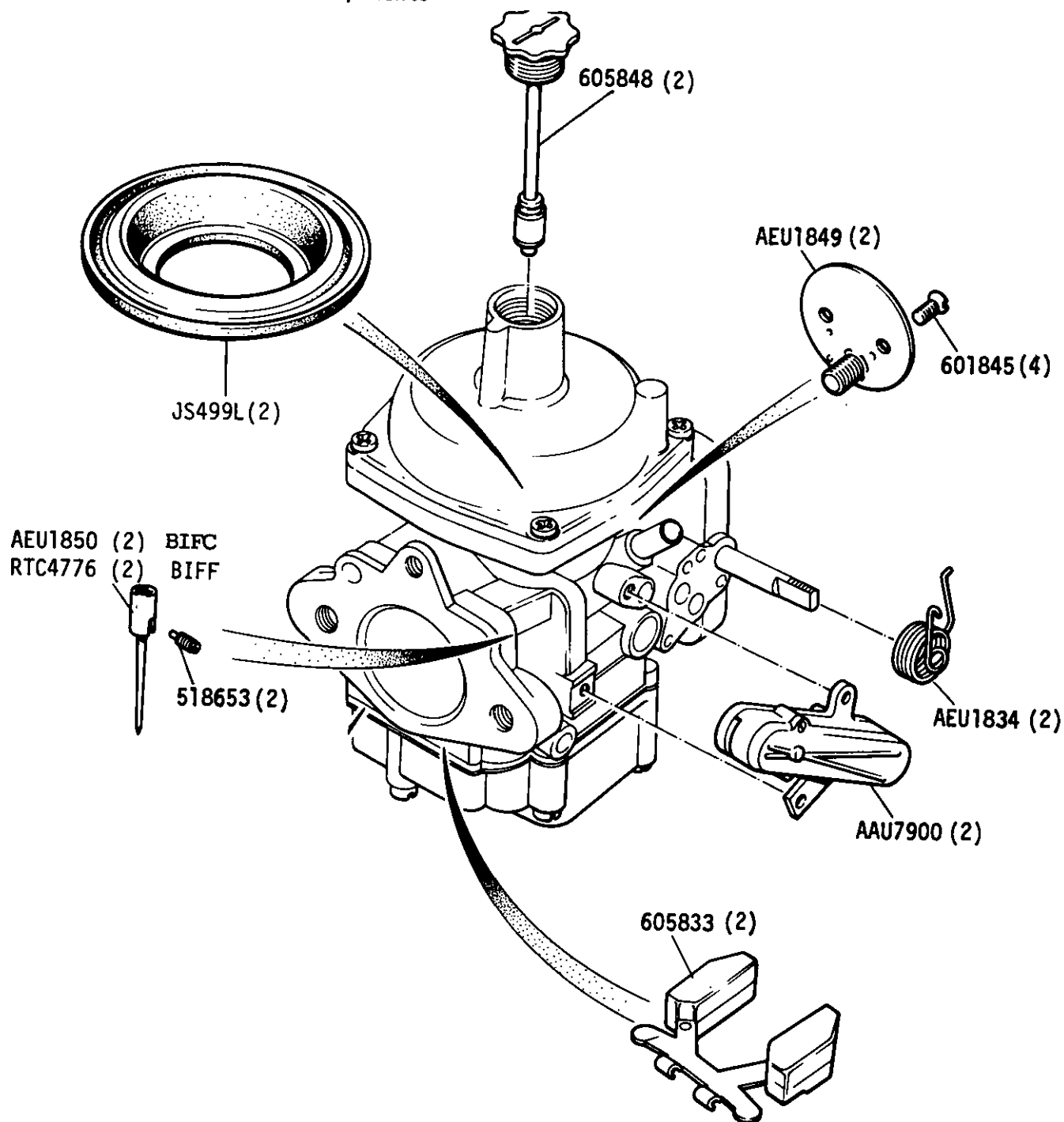


Engines 34183127F on, and 20D, 21D.

① 21D



**GROUP H**  
**DETOXED ENGINE - Carburettor components**



Engines 34183127F on, and 20D, 21D.

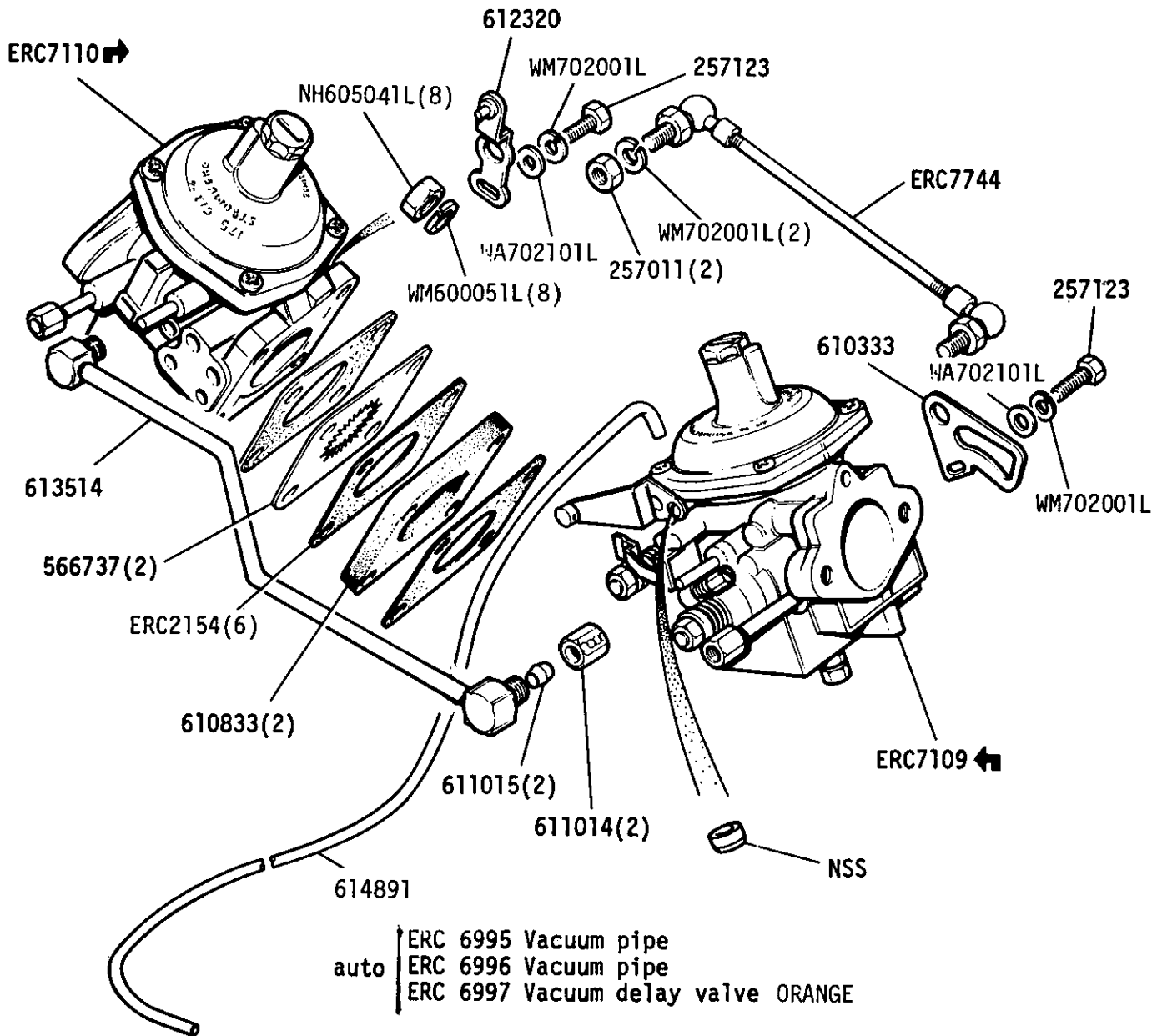
Needle Valve Pack BHM1079L(2)

Gasket pack RTC1481(2)

Emission pack AAU7219(2) 12,000 miles

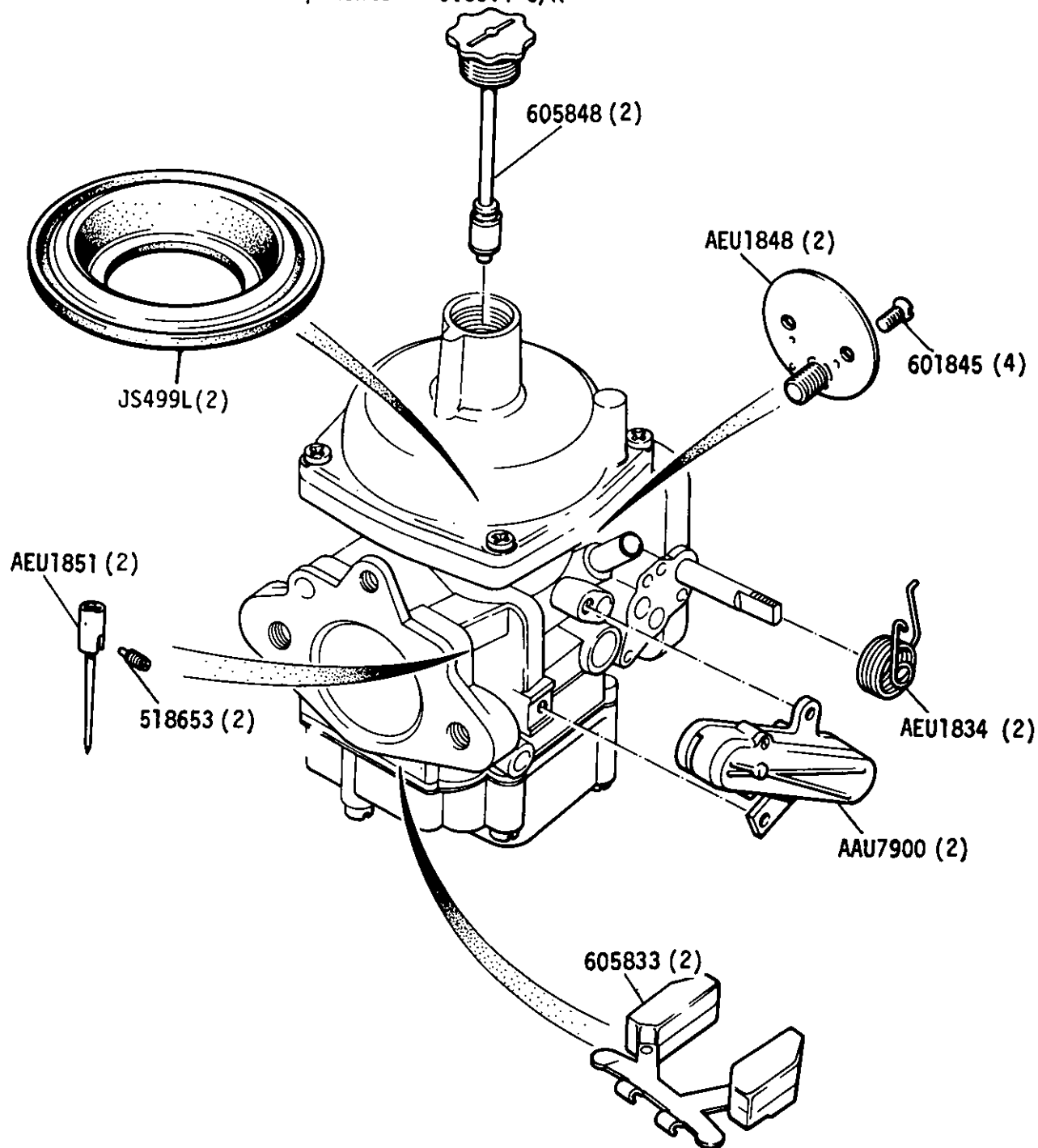
Emission pack AAU2967(2) 24,000 miles

GROUP H  
 DETOXED ENGINE - Carburettors and Linkage - 9.35:1 C/R



Engines 11D, 15D, 16D, 17D, 19D.

GROUP H  
DETOXED ENGINE - Carburettor components - 9.35:1 C/R



Engines 11D, 15D, 16D, 17D, 19D.

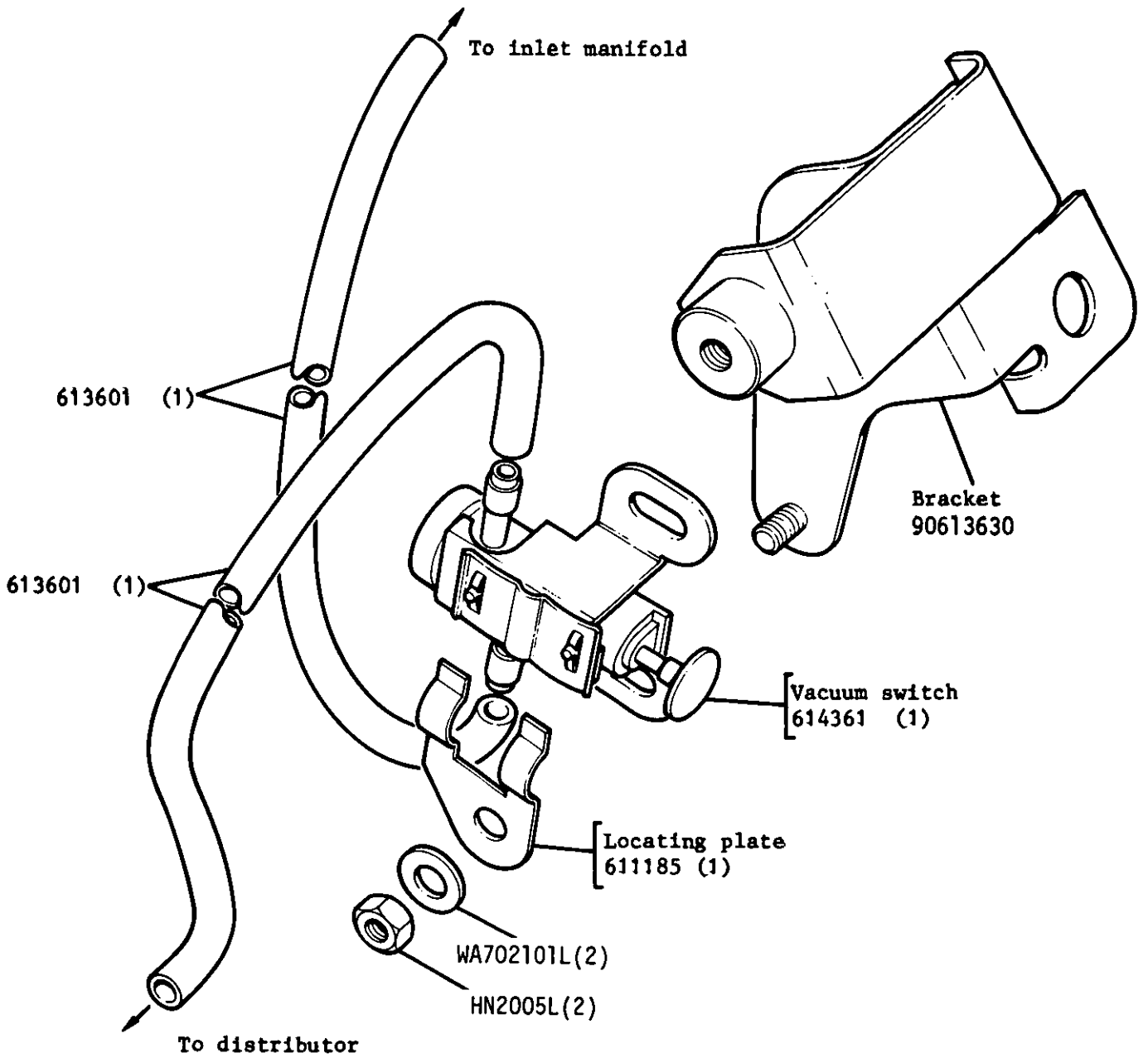
Needle valve pack RTC1482(2)

Gasket pack RTC1481(2)

Emission pack AAU7219(2) 12,000 miles

Emission pack AAU2967(2) 24,000 miles

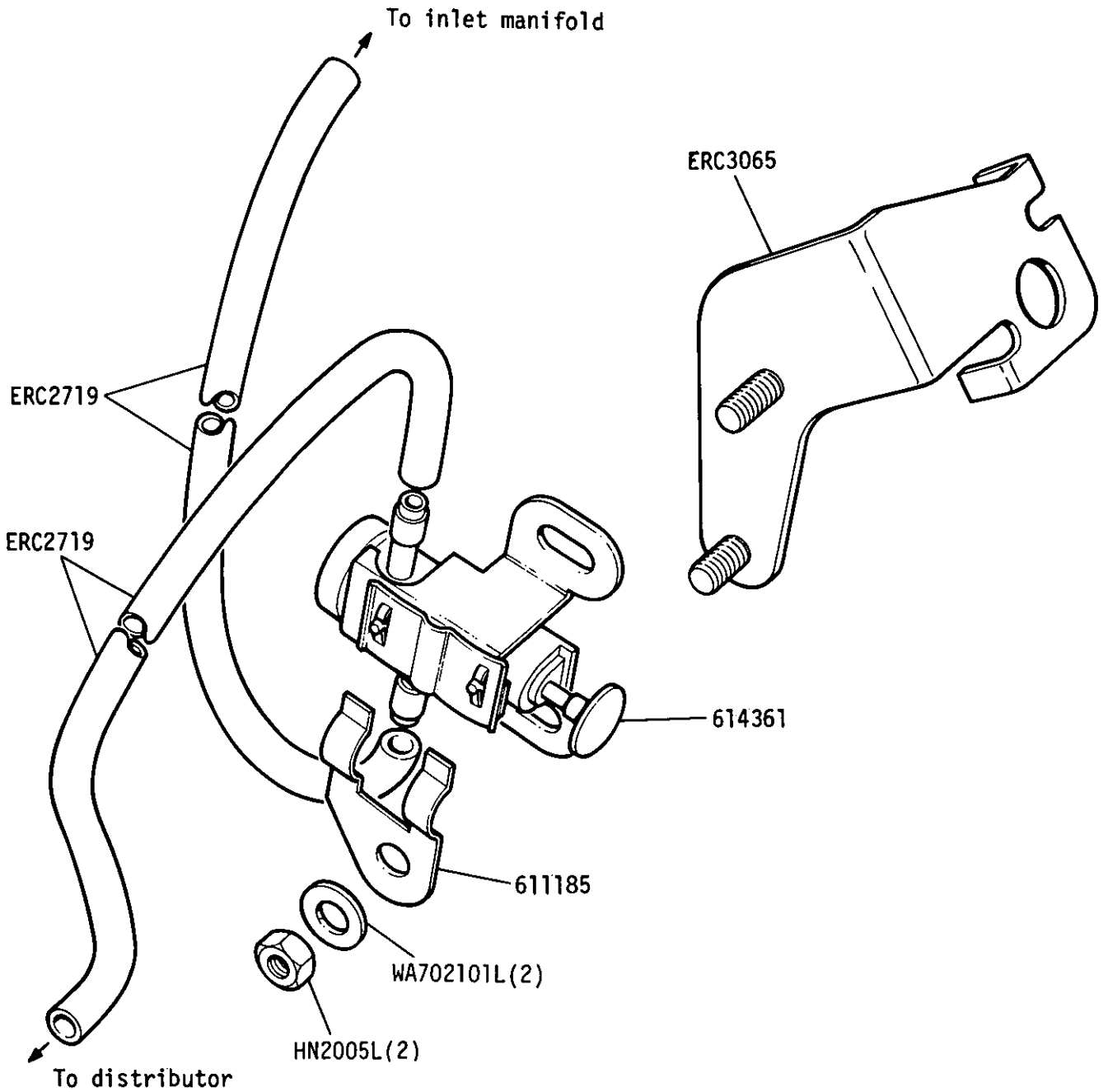
GROUP H  
VACUUM SWITCH AND CONNECTIONS (DETOXED ENGINE)



---

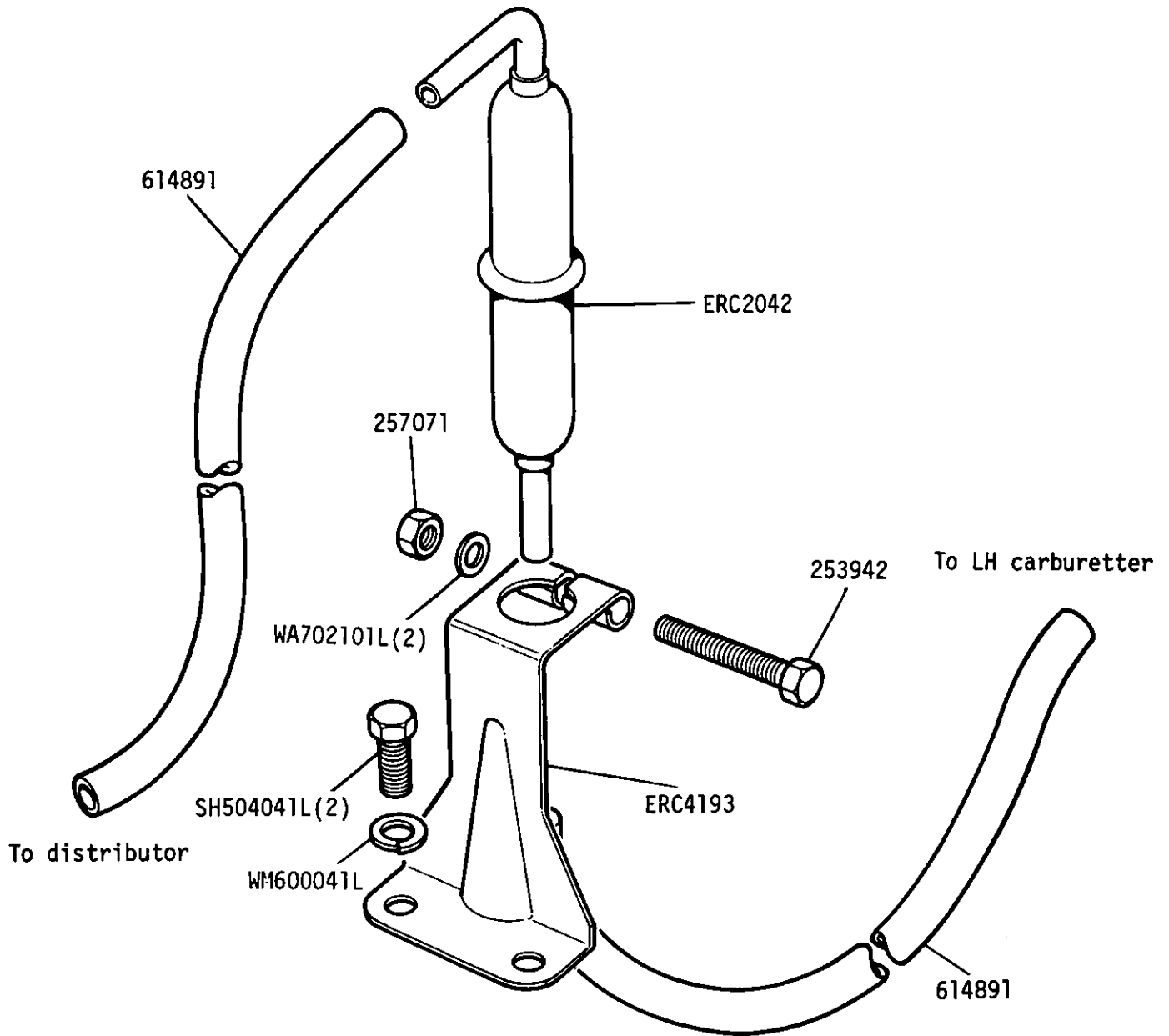
Engines 341, 355 suffix A, B, C, D - 8.5 & 8.25:1 C/R

GROUP H  
DETOXED ENGINE - Vacuum Switch and Connections



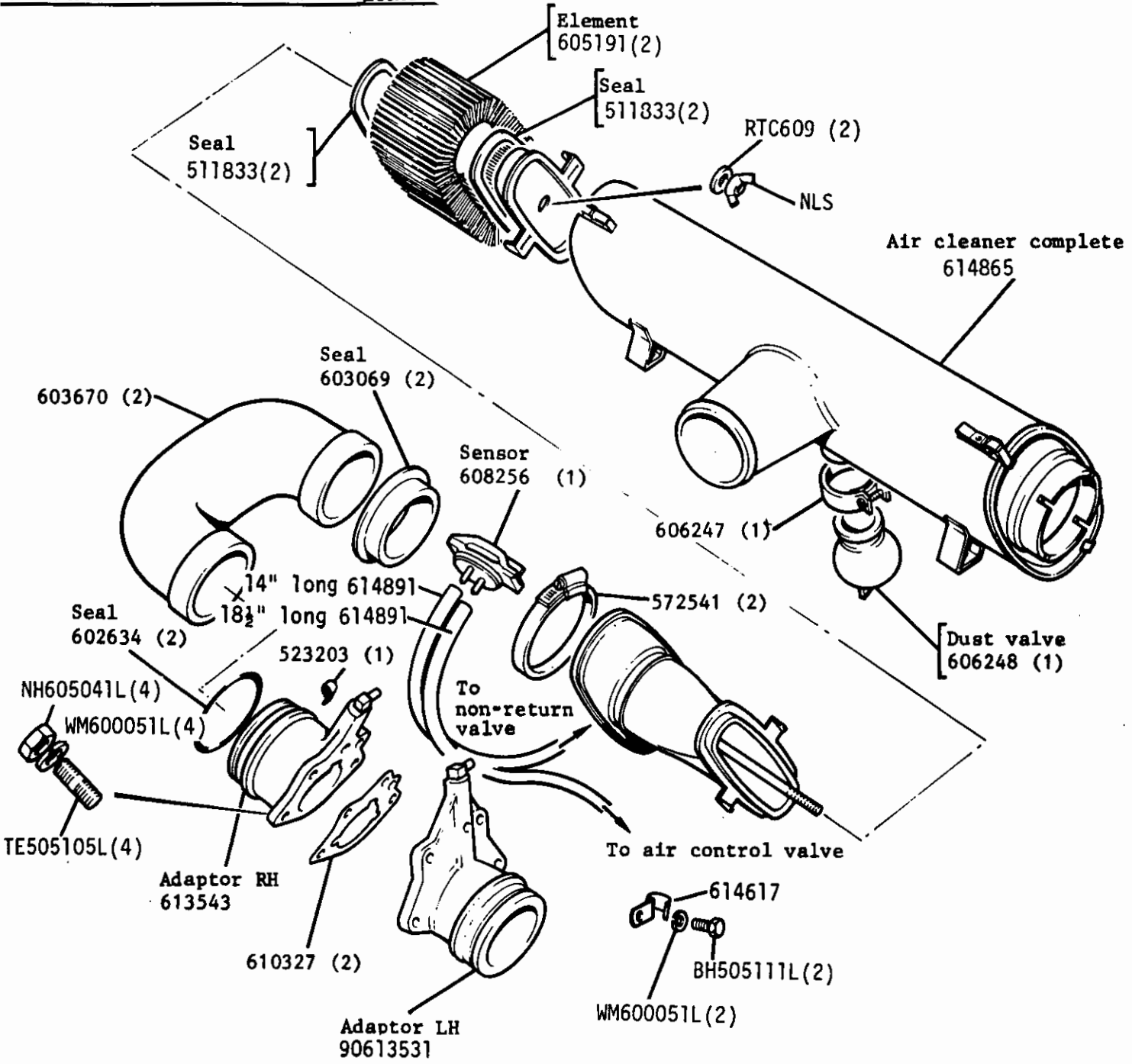
Engines 398 'F', Australia, 8.13:1 C/R

GROUP H  
DETOXED ENGINE - Fuel trap and connections



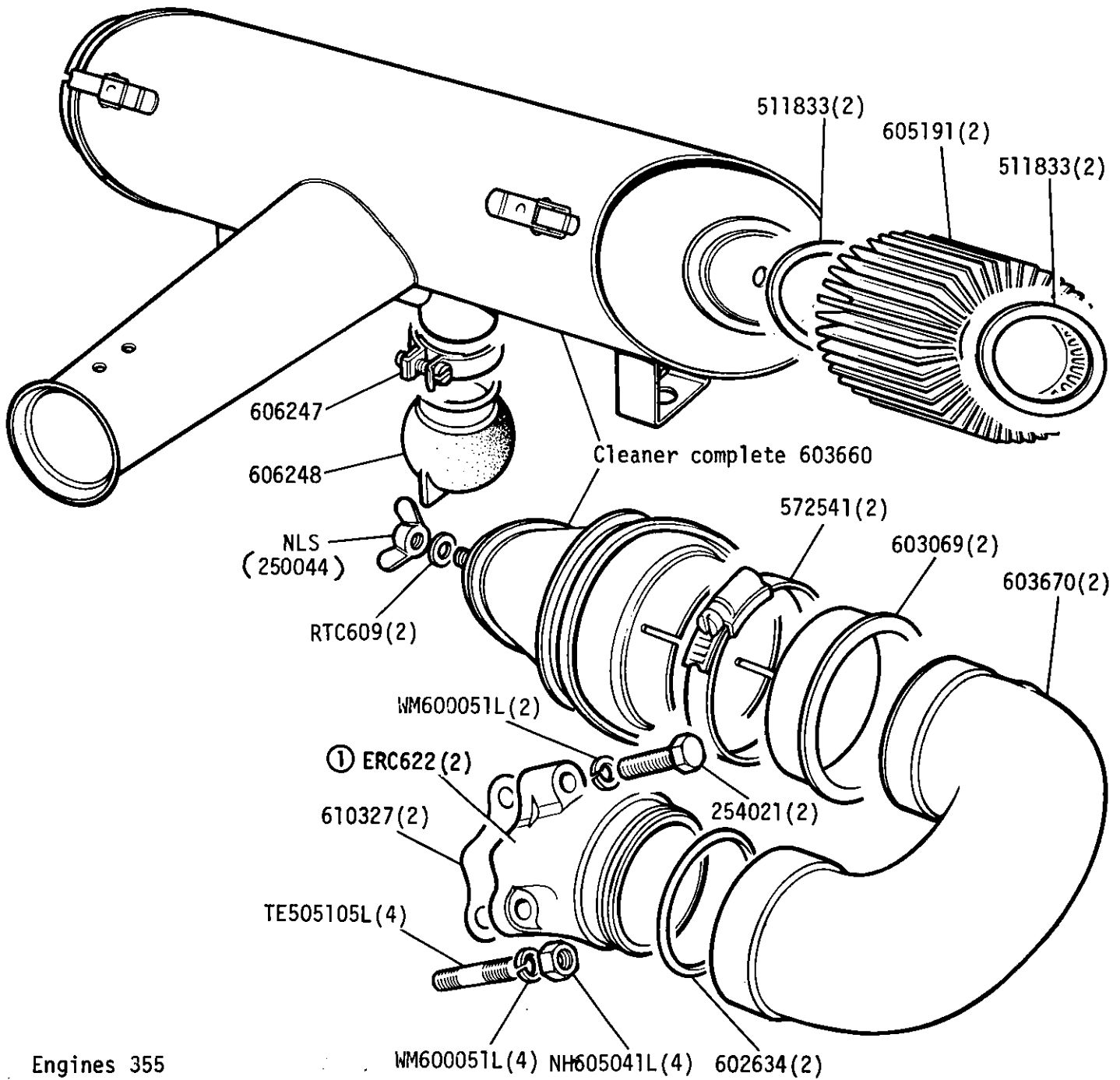
Engines 355 'F', 11D, 13D, 15D, 16D, 17D, 18D, 19D, 20D, 21D.

**GROUP H**  
**AIR CLEANER DETOXED ENGINE - EUROPE**



Engines 355 suffix A & B and some suffix D, Australia

GROUP H  
 FUEL SYSTEM - Air cleaner (except detoxed engine)



Engines 355

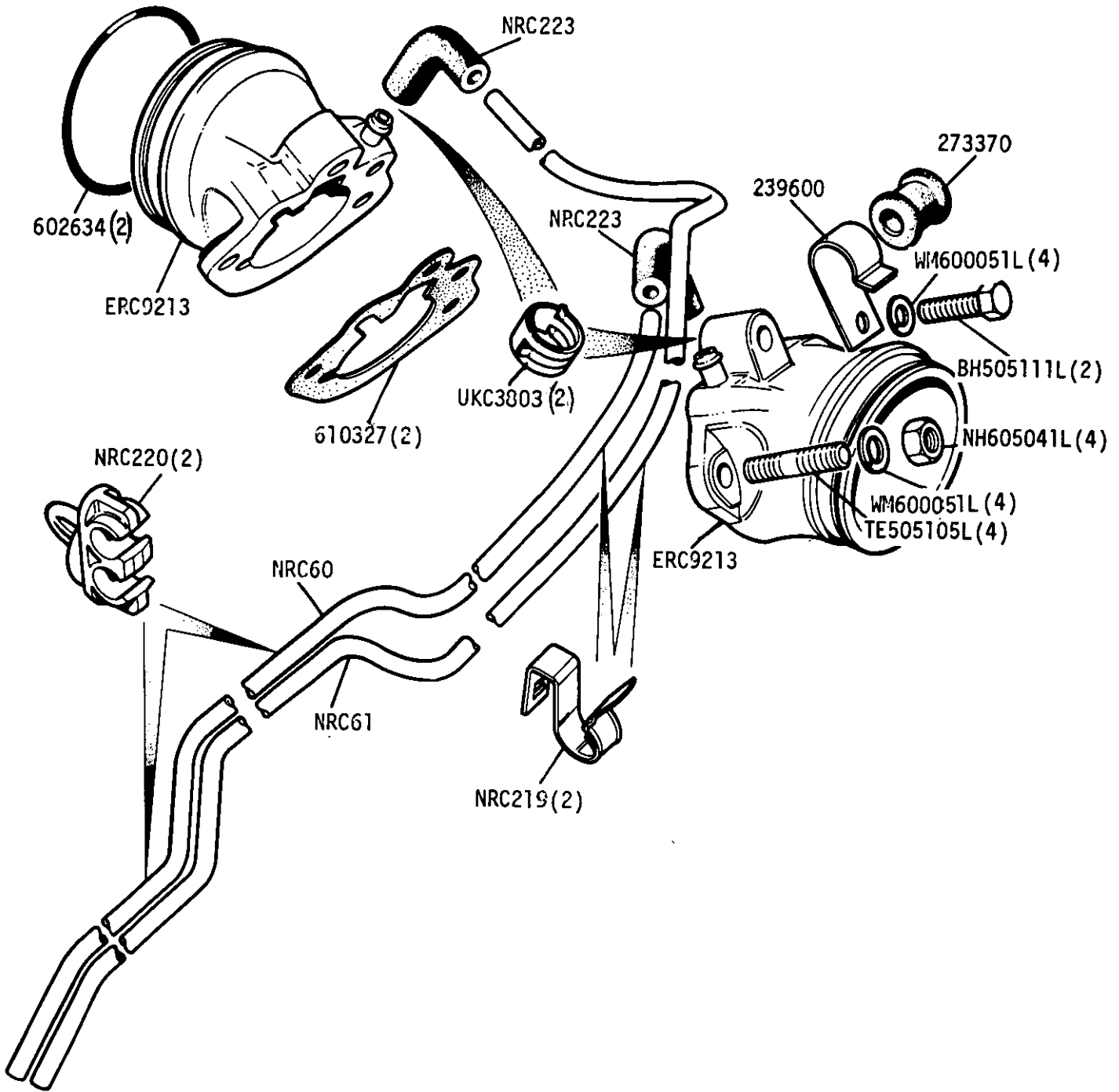
WM600051L(4) NH605041L(4) 602634(2)

Element, washers and dust valve are part of air cleaner

① Engine 30D 8.13.1 Compression ratio

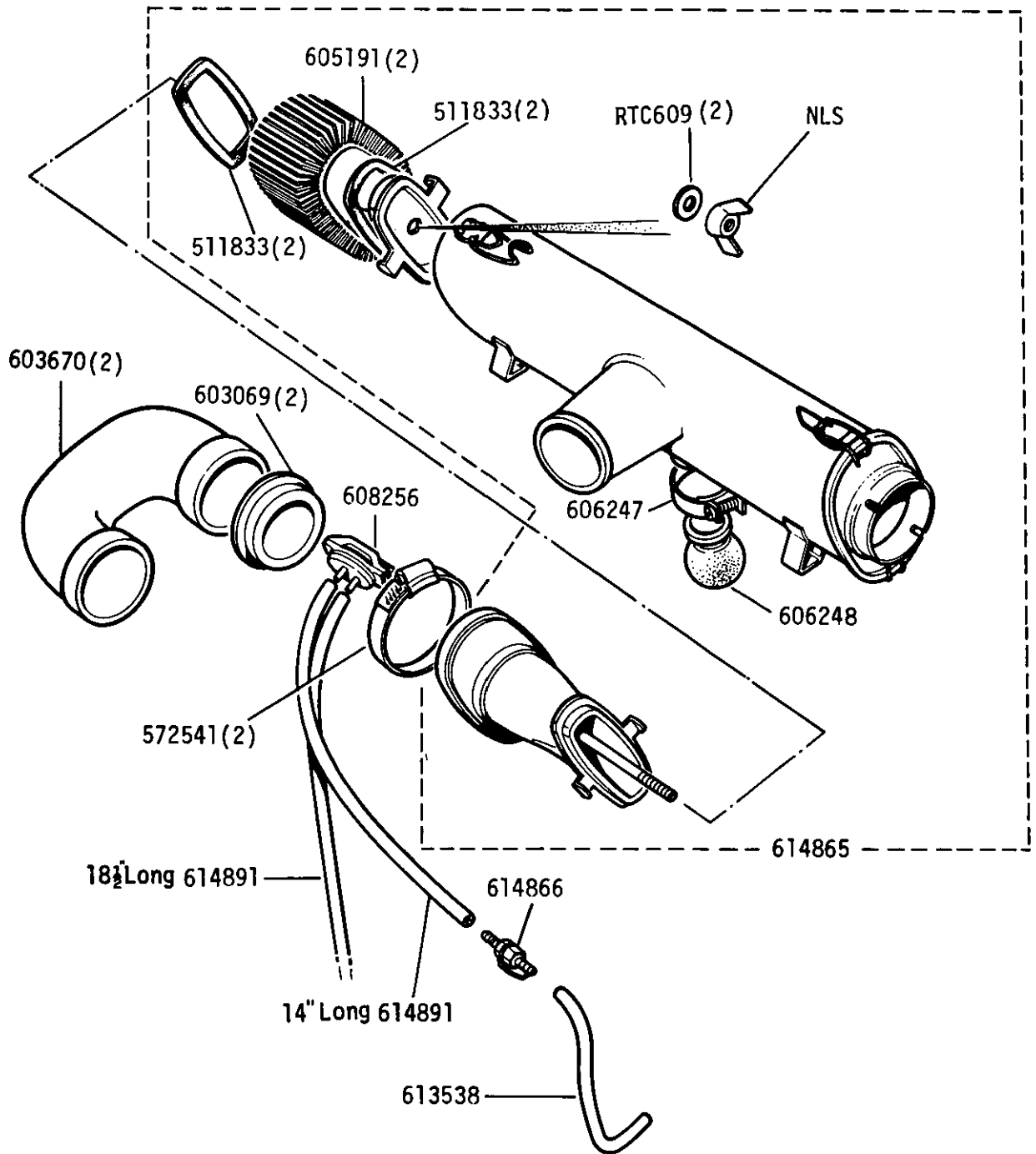


GROUP H  
CARBURETTOR ADAPTOR & VEHT



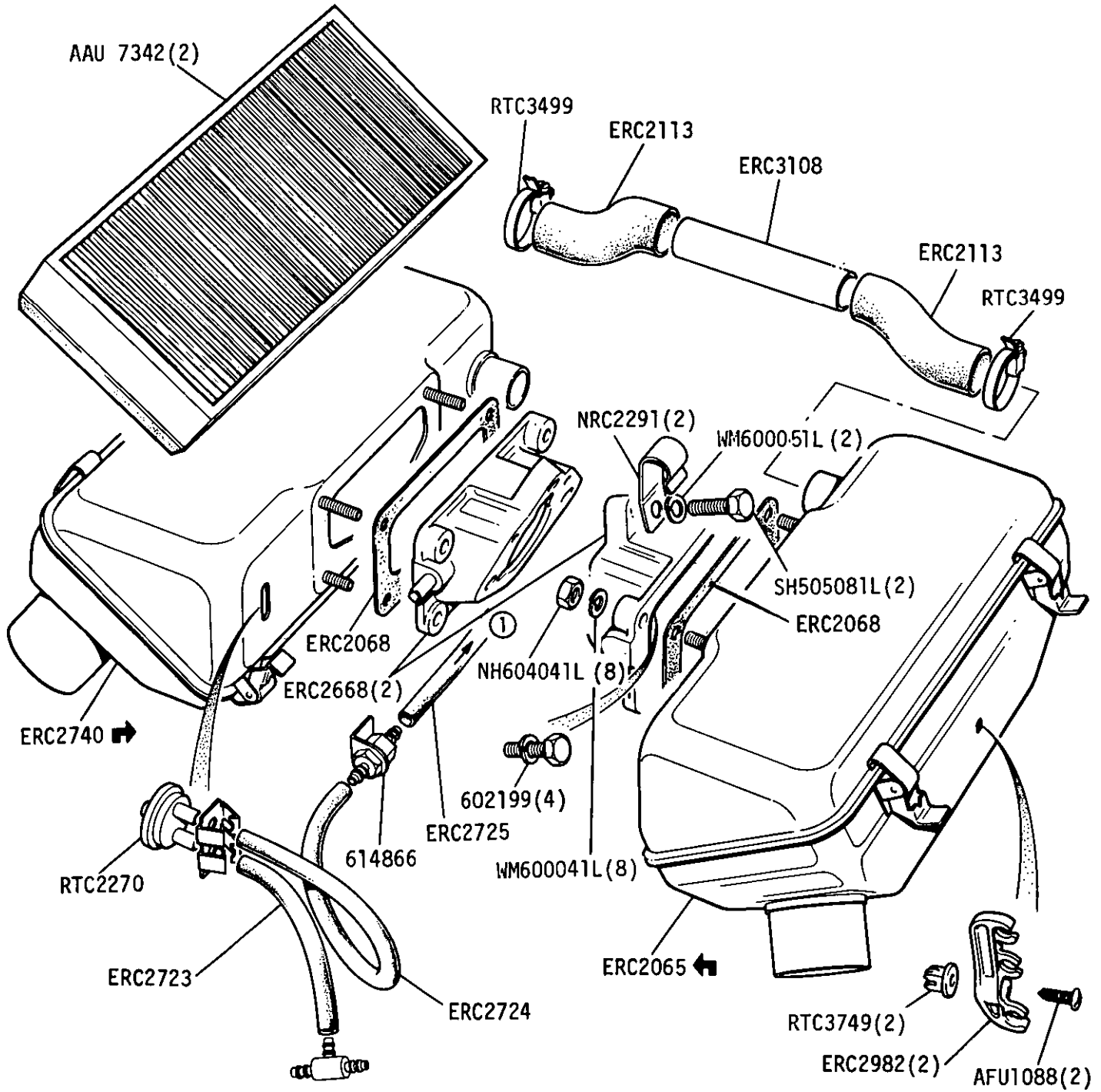
Engines 355 suffix 'C' on

GROUP H  
AIR CLEANER (DETOXED ENGINE - EUROPEAN)



Engines 355 suffix 'C' on

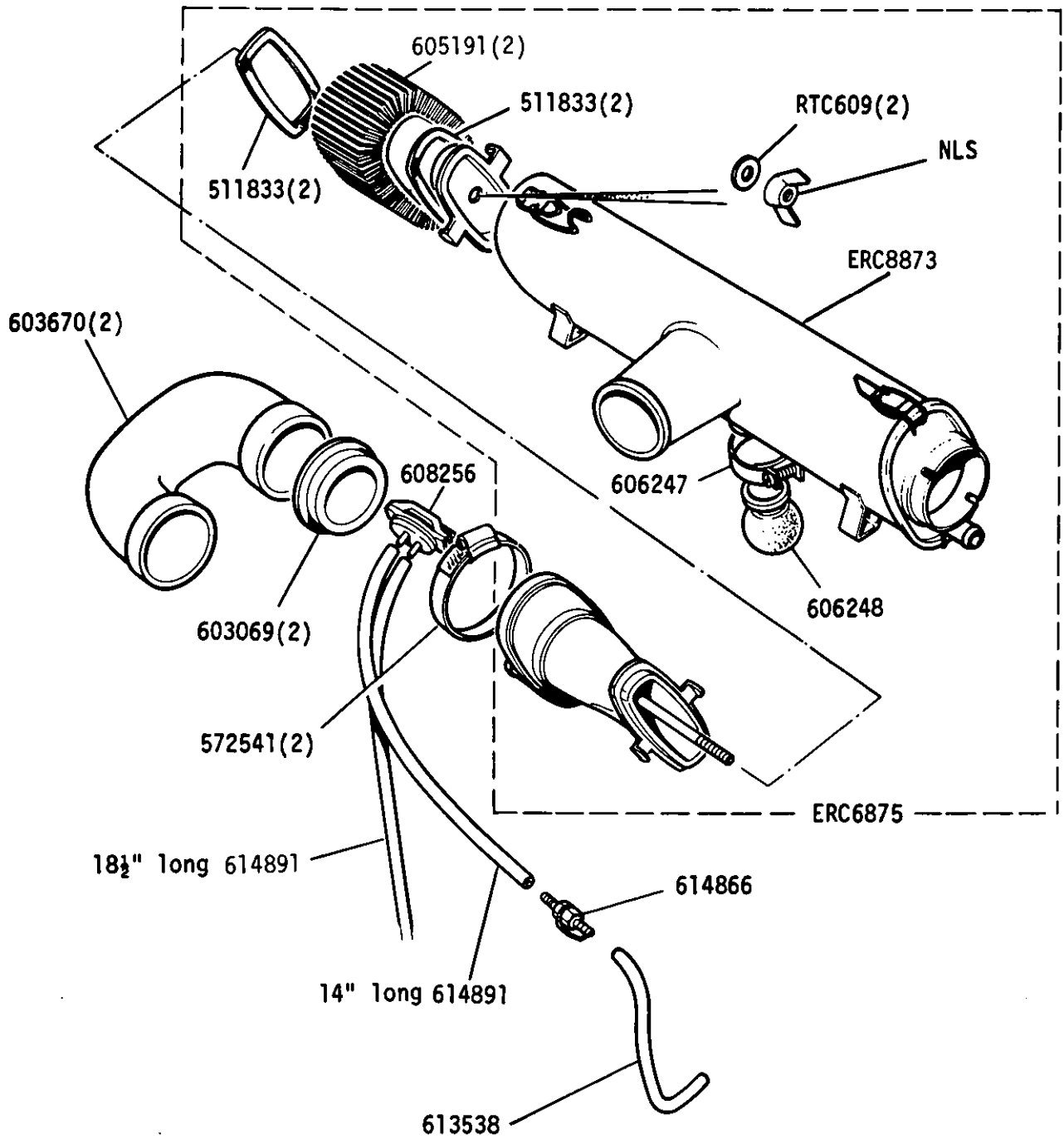
GROUP H  
 DETOXED ENGINE - Air Cleaner - Australia only



① To inlet manifold

Engines 398 suffix 'F' - Australia.

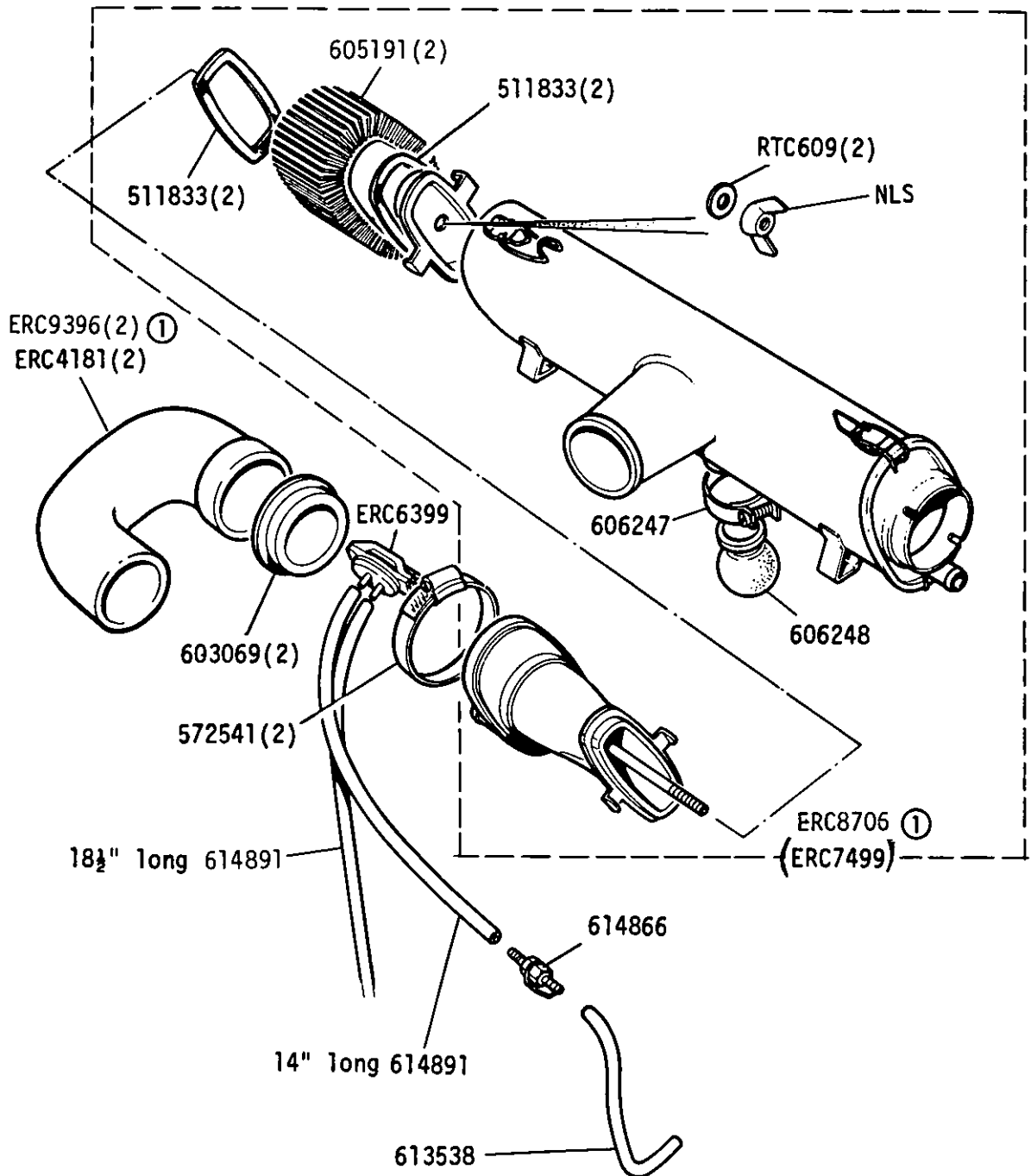
GROUP H  
AIR CLEANER 8.13:1 CR Detoxed Engine



From engine 34138127 F onwards

Pulsair type

GROUP H  
 AIR CLEANER - High Compression Engine 9.35:1 Detoxed -

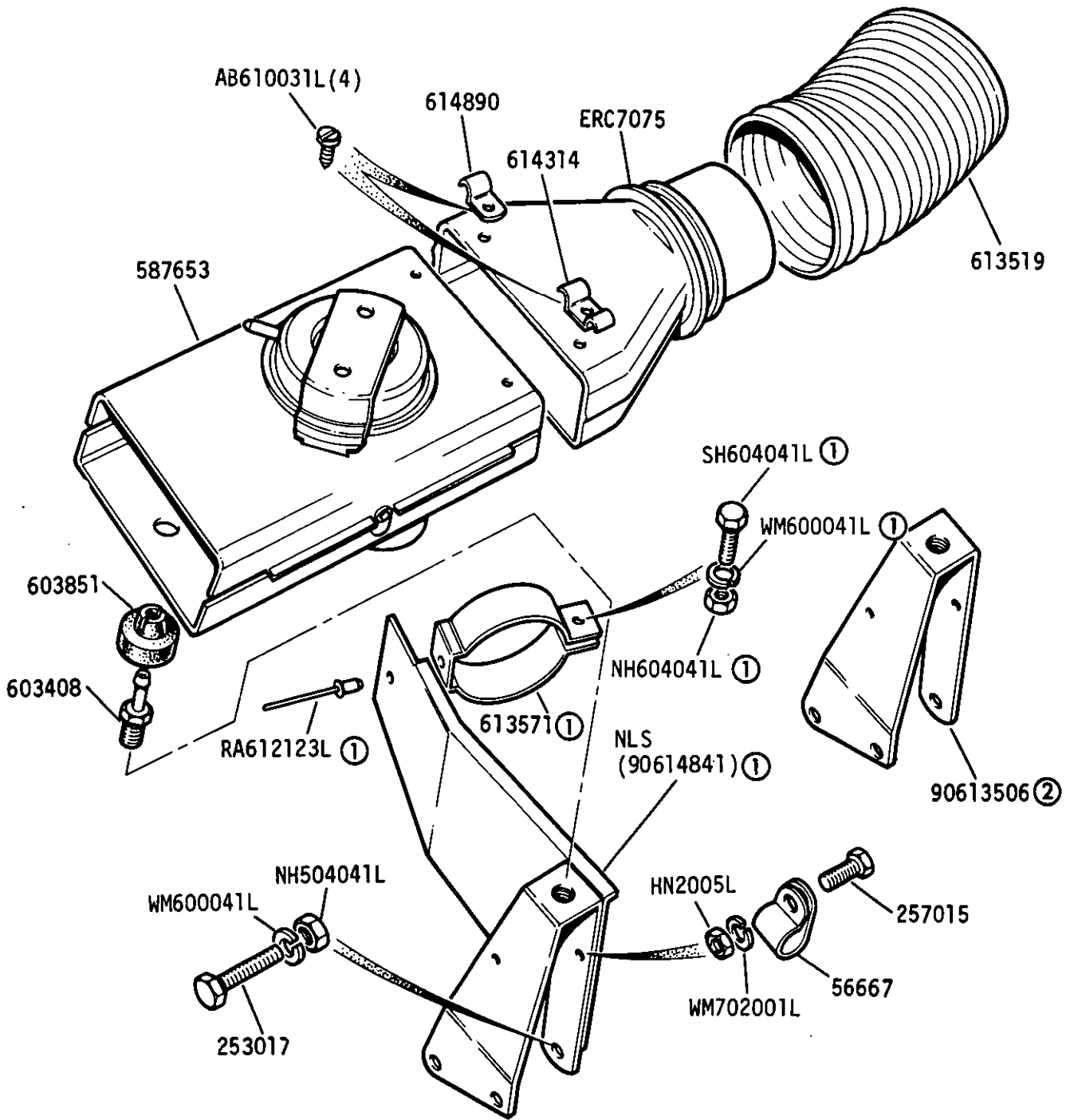


Engines 11D, 15D, 16D, 17D, 19D.

① From suffix 'B'

Pulsair type

GROUP H  
 AIR CONTROL VALVE AND FIXINGS Detoxed, Europe



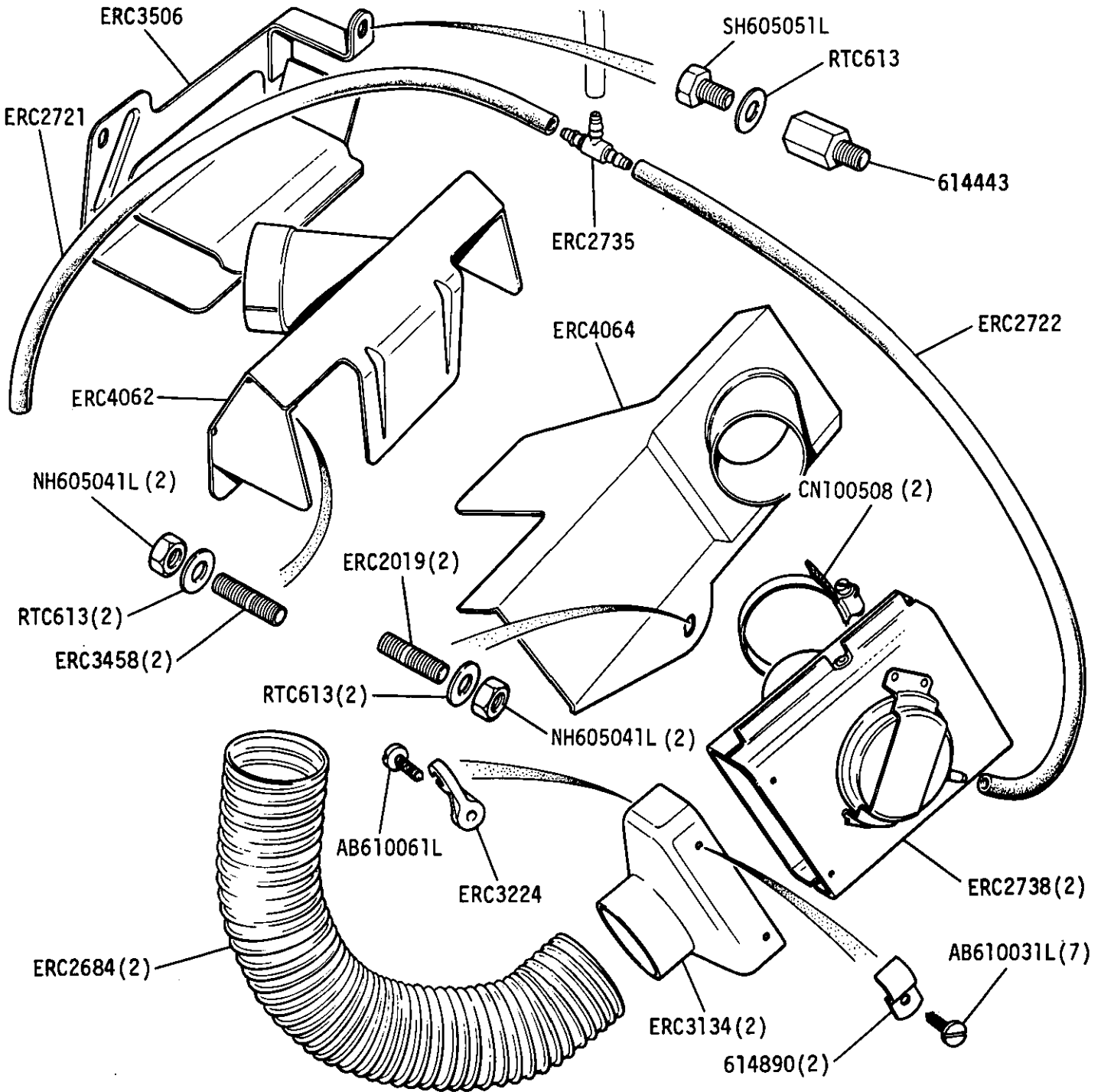
① Except application below

② Applicable to models with detoxed engine combined with power steering and air conditioning

DEFLECTOR ERC7079

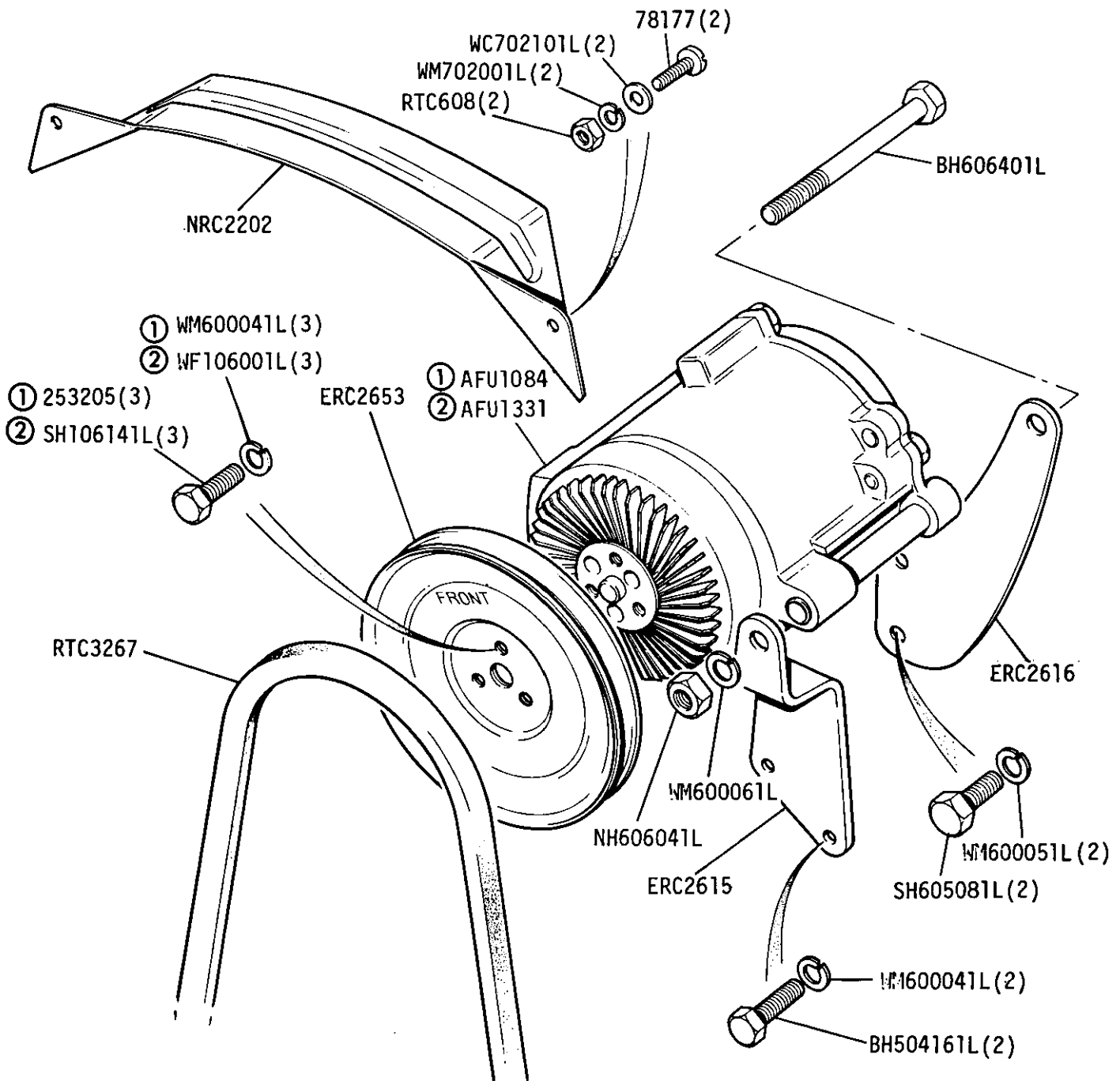


GROUP H  
 DETOXED ENGINE - Air Temperature Control Unit, Heat Shields and Pipes



Engines 398 suffix 'F' - Australia

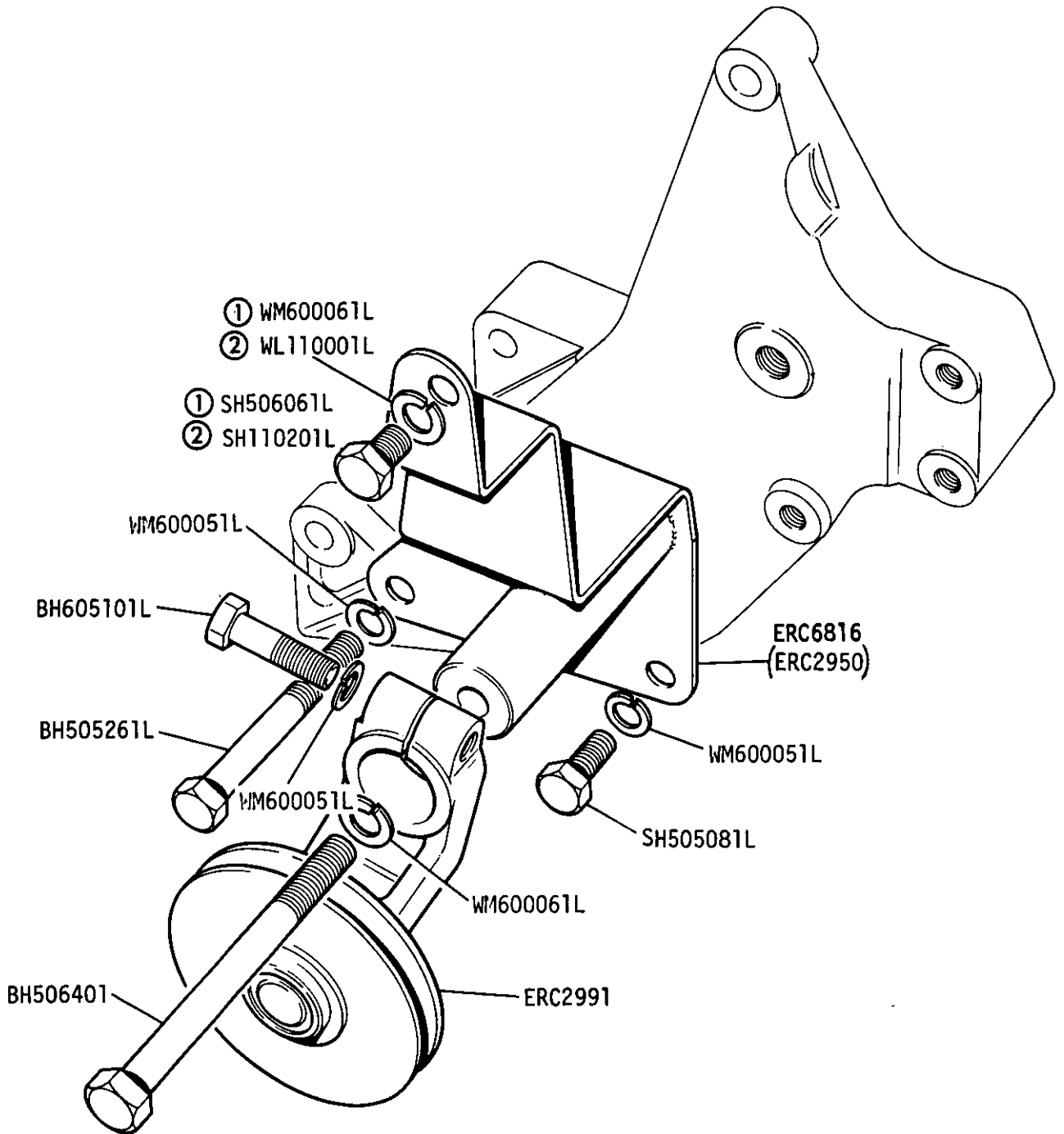
GROUP H  
 DETOXED ENGINE - Air Pump and Fixings



Engines 398 suffix 'F' - Australia  
 ① Air pump with Imperial thread fixing  
 ② Air pump with Metric thread fixing



GROUP H  
 DETOXED ENGINE - Tensioner Pulley - Air Pump Drive

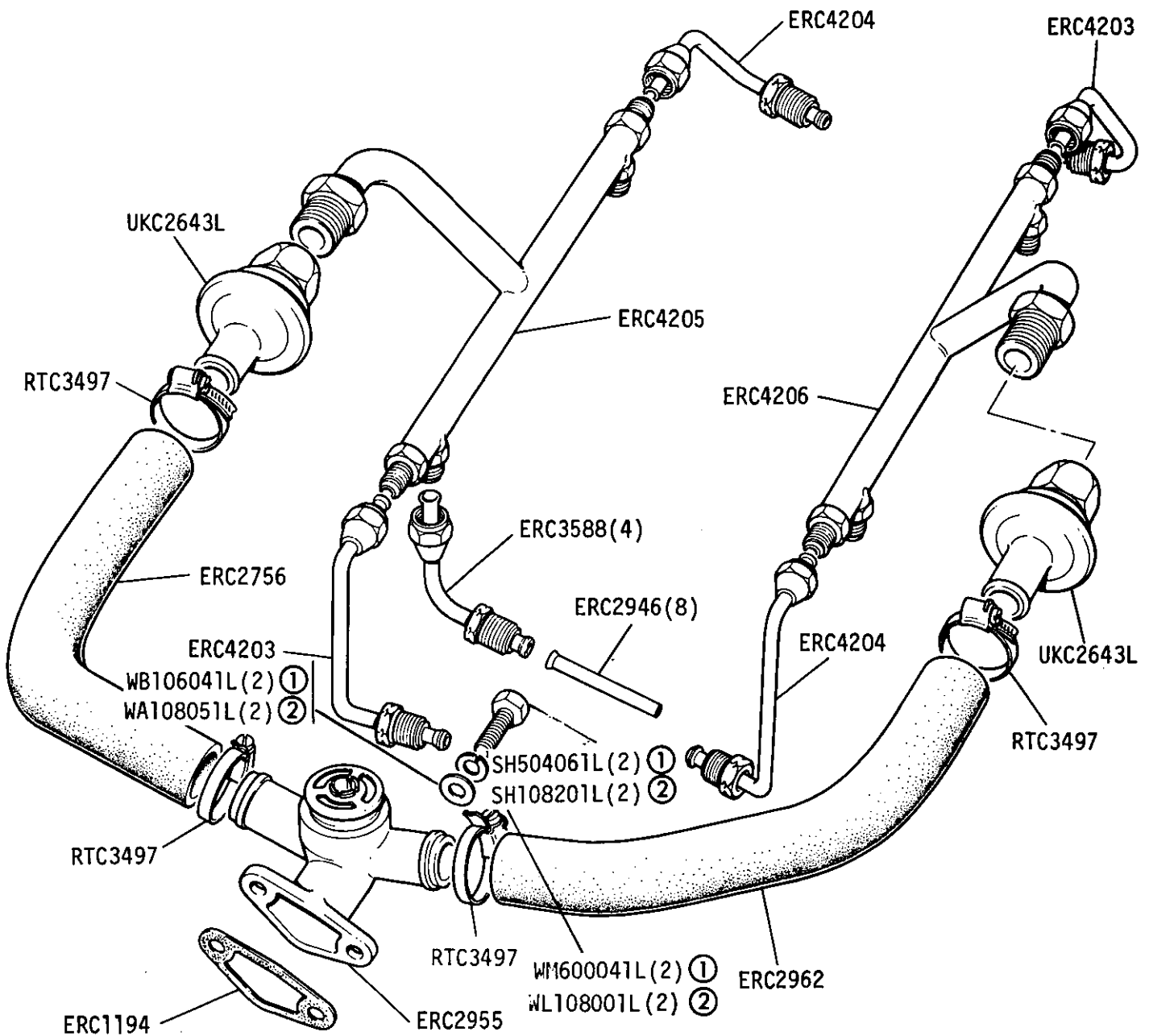


Engines 398 suffix 'F' - Australia

- |                          |                         |
|--------------------------|-------------------------|
| ① Imperial thread fixing | } Check before ordering |
| ② Metric thread fixing   |                         |

GROUP H

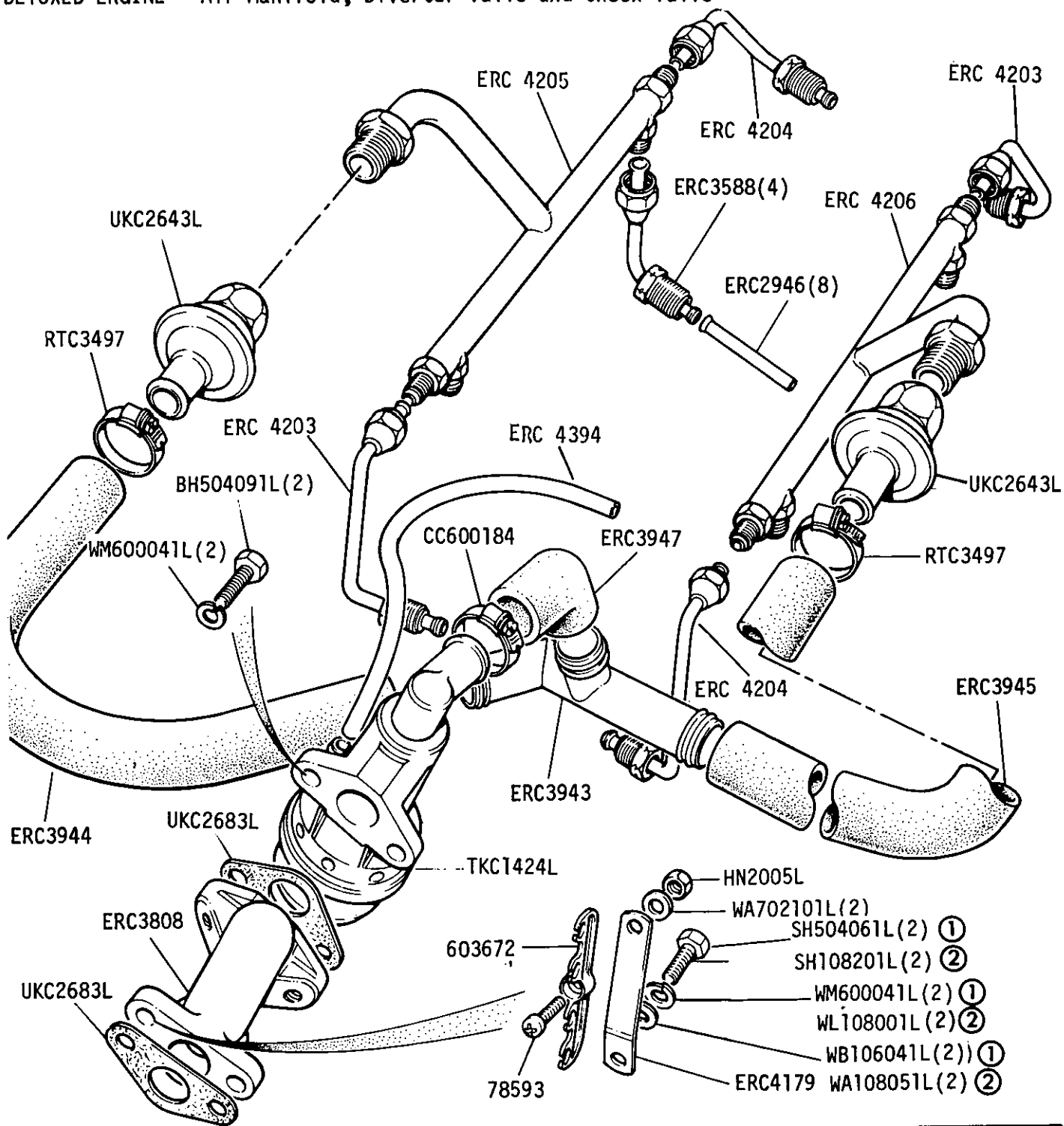
Detoxed engine - Air manifold, adaptor, check valve.



Engines 39800001F to 39800643F - Australia only

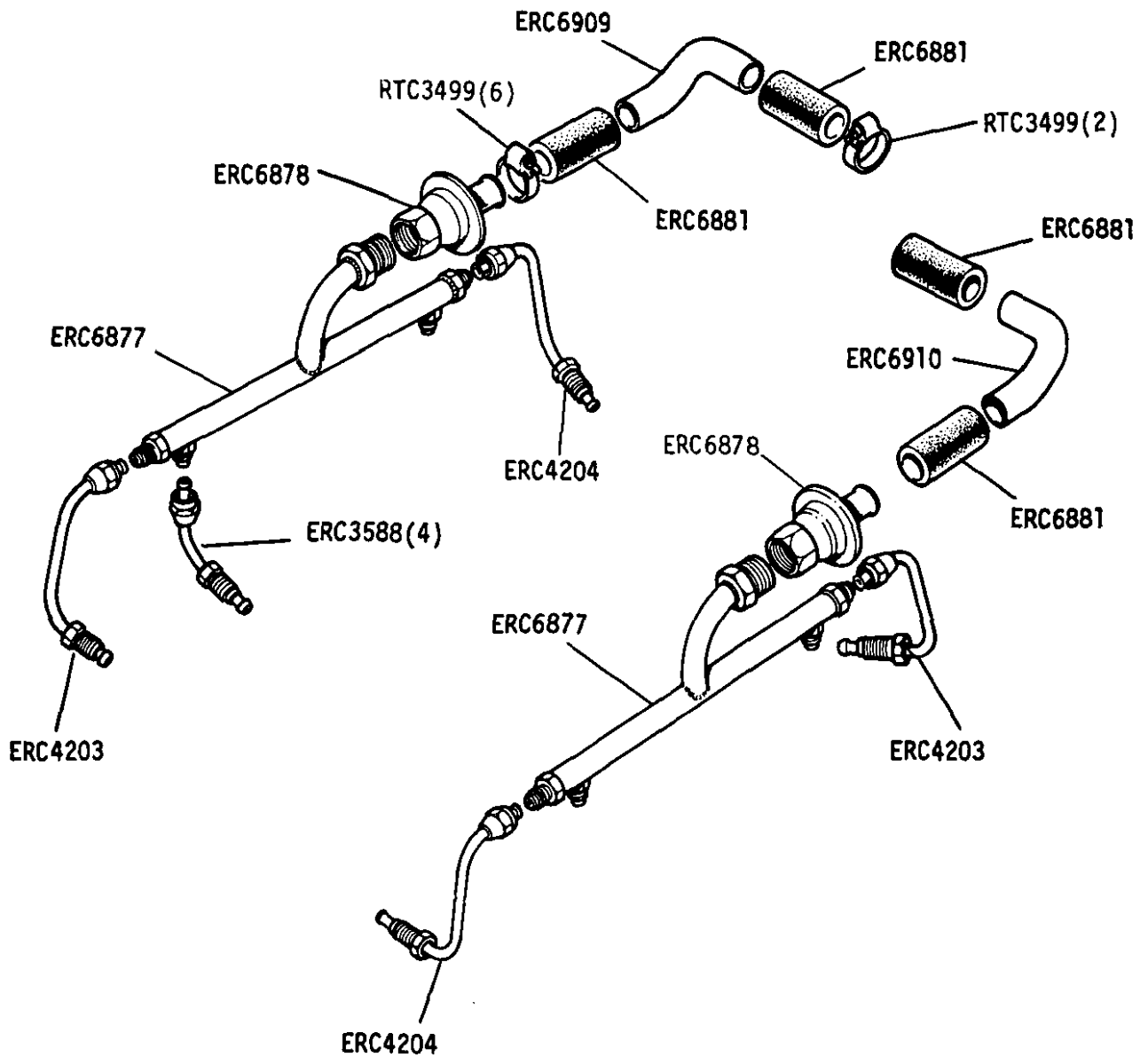
① For air pump with Imperial thread ] Check before ordering  
② For air pump with Metric thread ]

GROUP H  
 DETOXED ENGINE - Air Manifold, Diverter Valve and Check Valve



Engines 39800644F on - Australia only.  
 ① For air pump with Imperial thread) [ Check before ordering  
 ② For air pump with Metric thread)

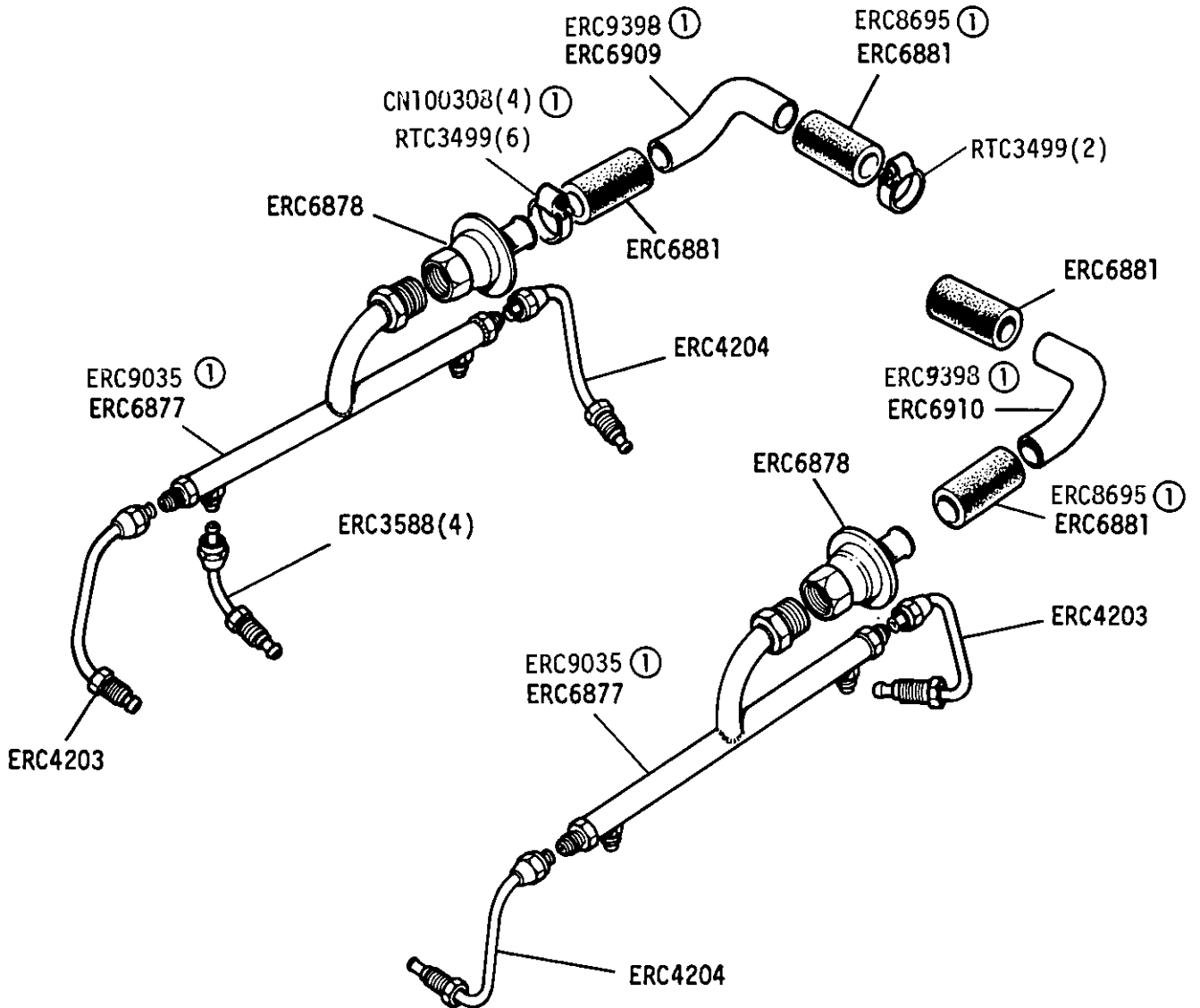
GROUP H  
DETOXED ENGINE - Air rails and check valve



Engines 34138127F on & 20D, 21D - 8.13:1 C/R

Pulsair

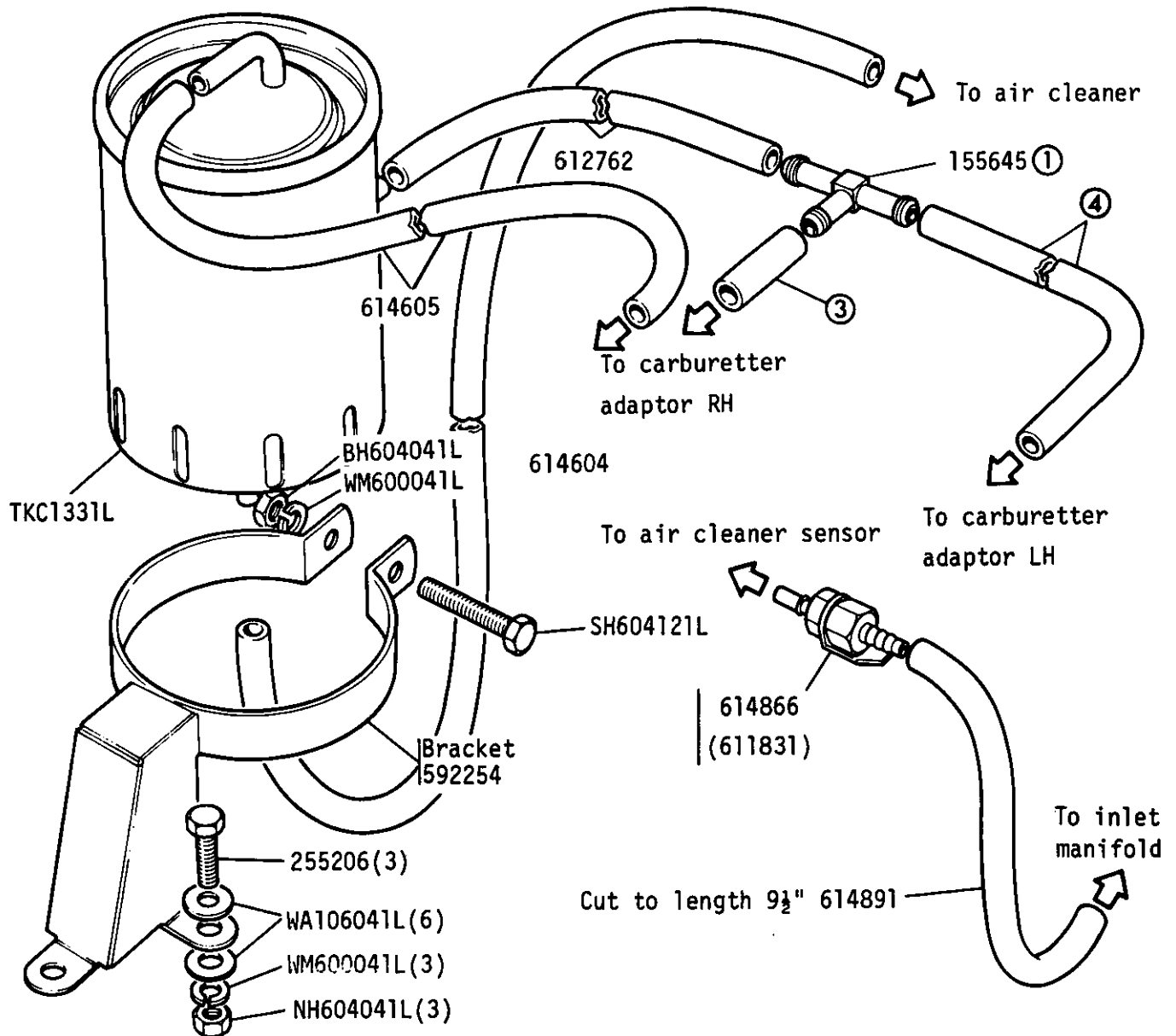
GROUPE H  
 DETOXED ENGINE - Air rails and check valve - 9.35:1 C/R



Engines 11D, 15D, 16D, 17D, 19D.

① suffix 'B'

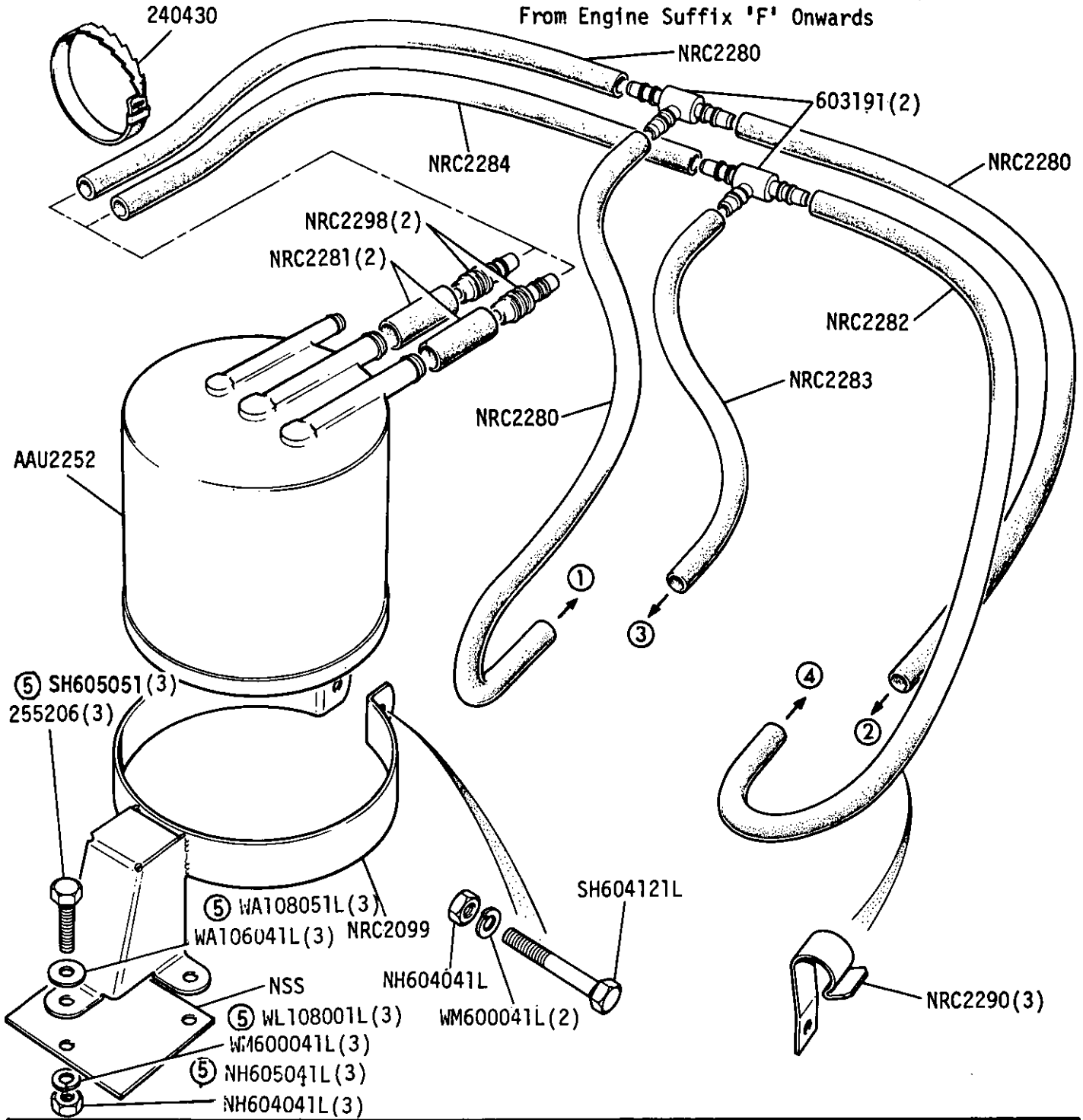
GROUP H  
CHARCOAL FILTER AND PIPES (DETOXED ENGINE - EUROPEAN)



Engines 341, 355 suffix A, B, C, - 8.5 & 8.25:1 C/R

- ① Also Australia for limited period engine suffix 'D'
- ② Australia only for limited period engine suffix 'D'
- ③ Length 1½" - make from bulk number 612762
- ④ Length 10" - make from bulk number 612762

GROUP H  
 DETOXED ENGINE - Charcoal Canister and hoses - Australia Only -  
 From Engine Suffix 'F' Onwards

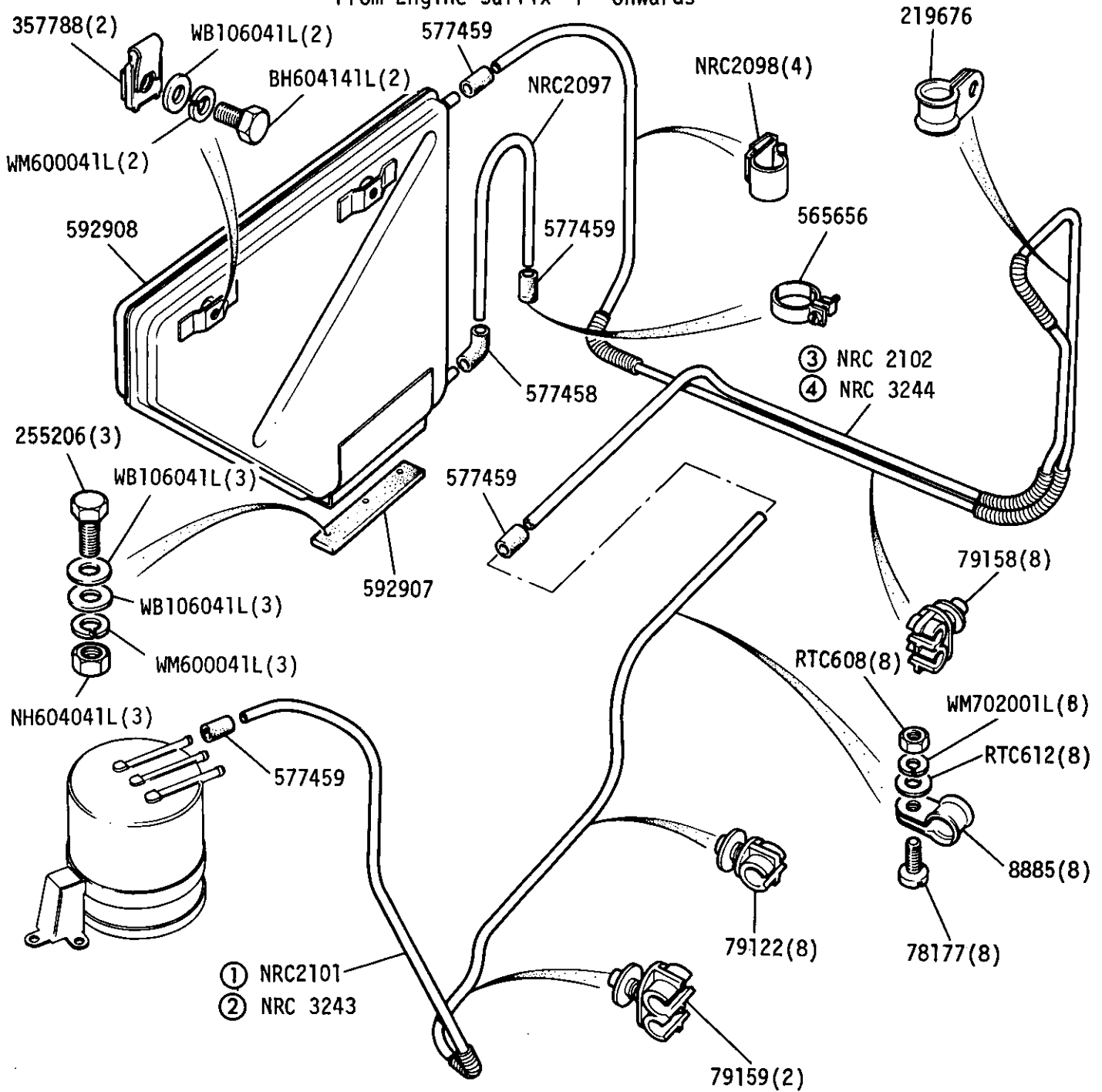


Regulation ADR27A

- ① To adaptor
- ② To adaptor
- ③ To carb
- ④ To carb
- ⑤ 5/16" UNF FIXING

For 16D use 'Y' connection 154503  
 Vent Pipe LH ERC8876  
 Vent Pipe RH ERC8877

GROUP H  
 DETOXED ENGINE - Petrol Catch Tank and Pipes - Australia Only -  
 From Engine Suffix 'F' onwards



Regulation ADR27A

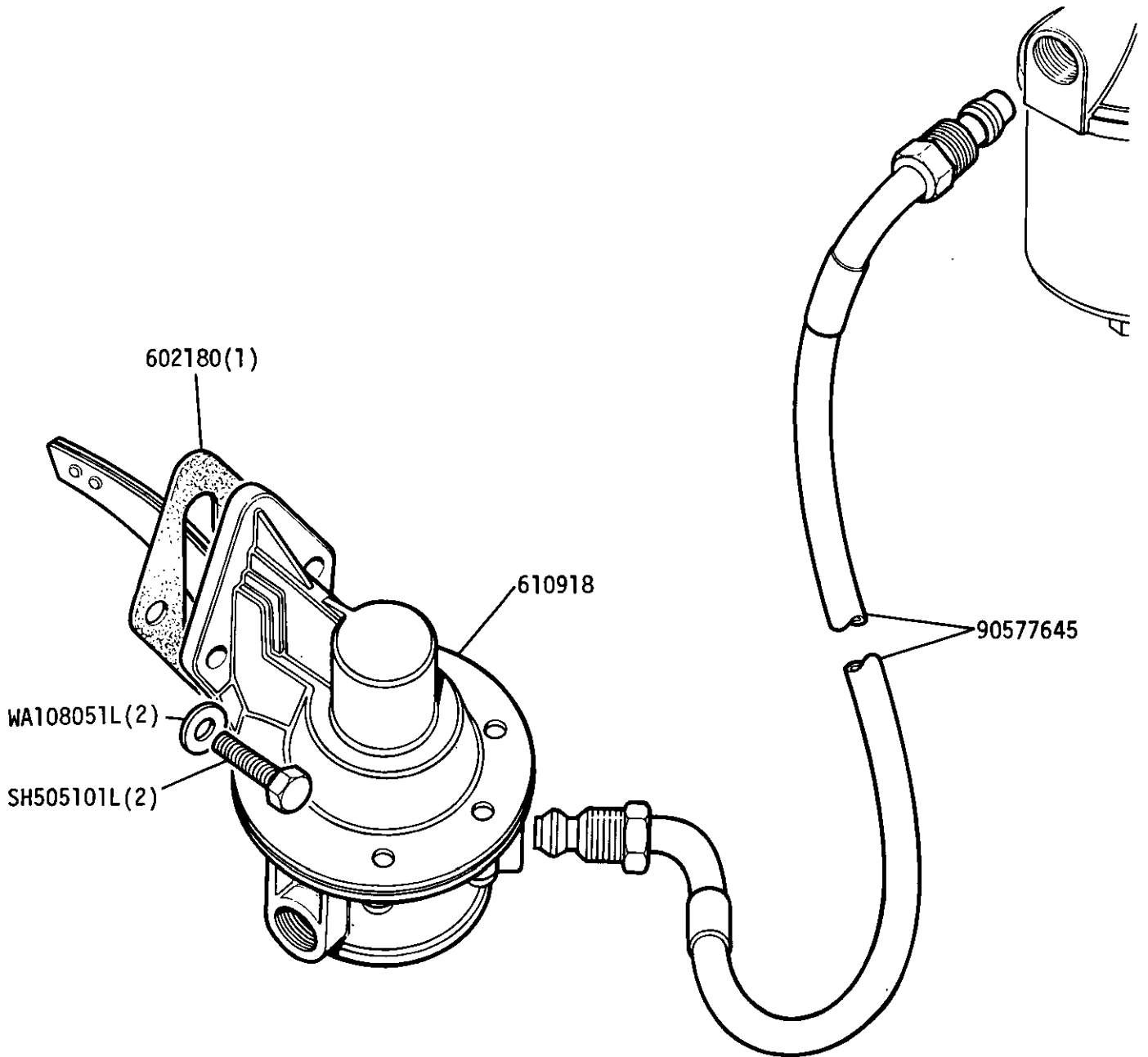
- ① Length 3328mm (137 inches) For use with pipe NRC 2102
- ② Length 3721mm (146½ inches) For use with pipe NRC 3244
- ③ Length 5450mm (215 inches) For use with pipe NRC 2101
- ④ Length 5057mm (199 inches) For use with pipe NRC 3243





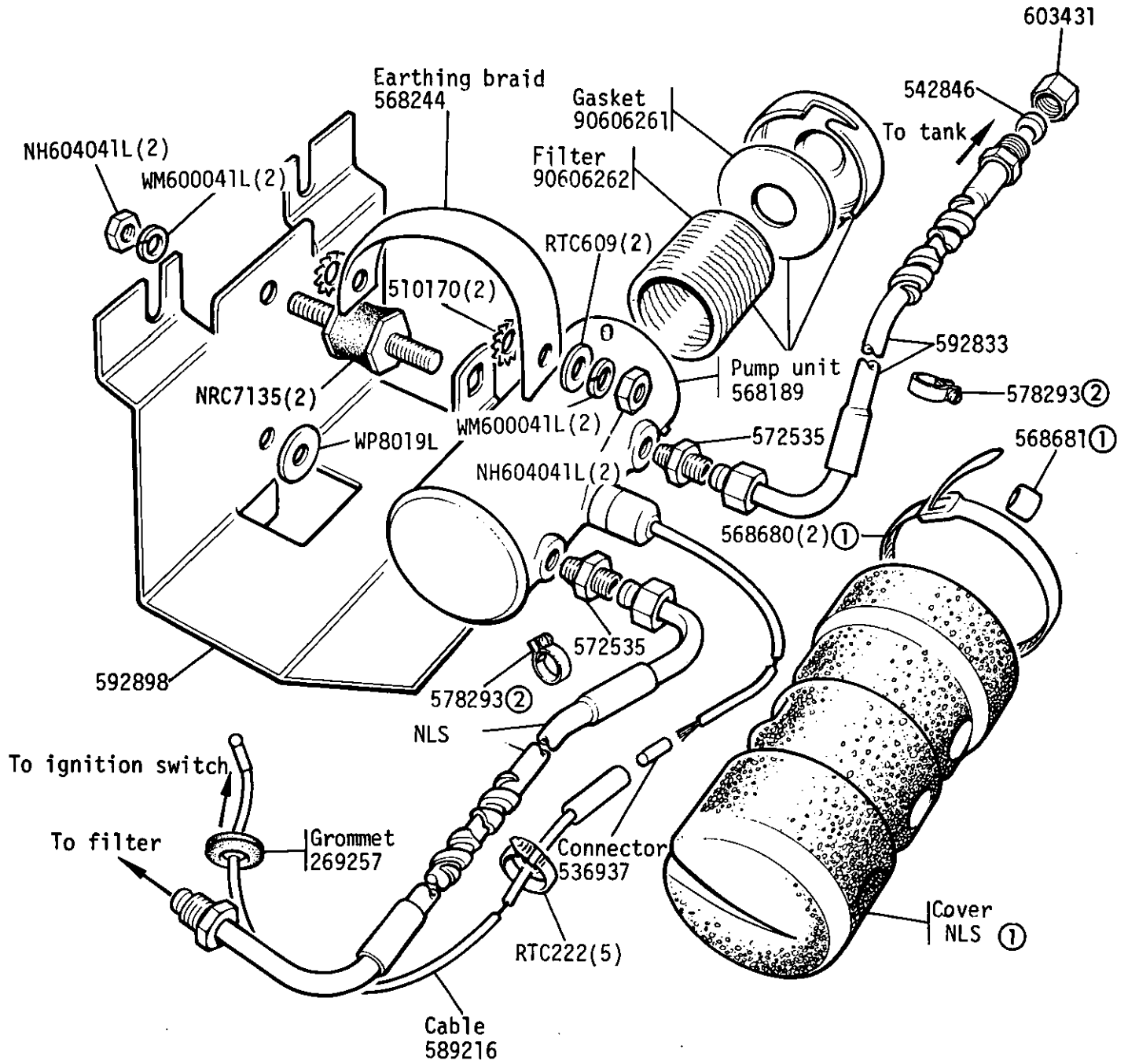
GROUP H

FUEL SYSTEM - Mechanical fuel pump (home market) up to vehicle suffix 'B' inclusive



Minor repair kit for fuel pump 605167 Major repair kit for fuel pump 605168

**GROUP H**  
**FUEL SYSTEM - Electric fuel pumps and pipes (all export models, optional on home)**  
 Horizontal type mounting - up to vehicle suffix 'B' inclusive

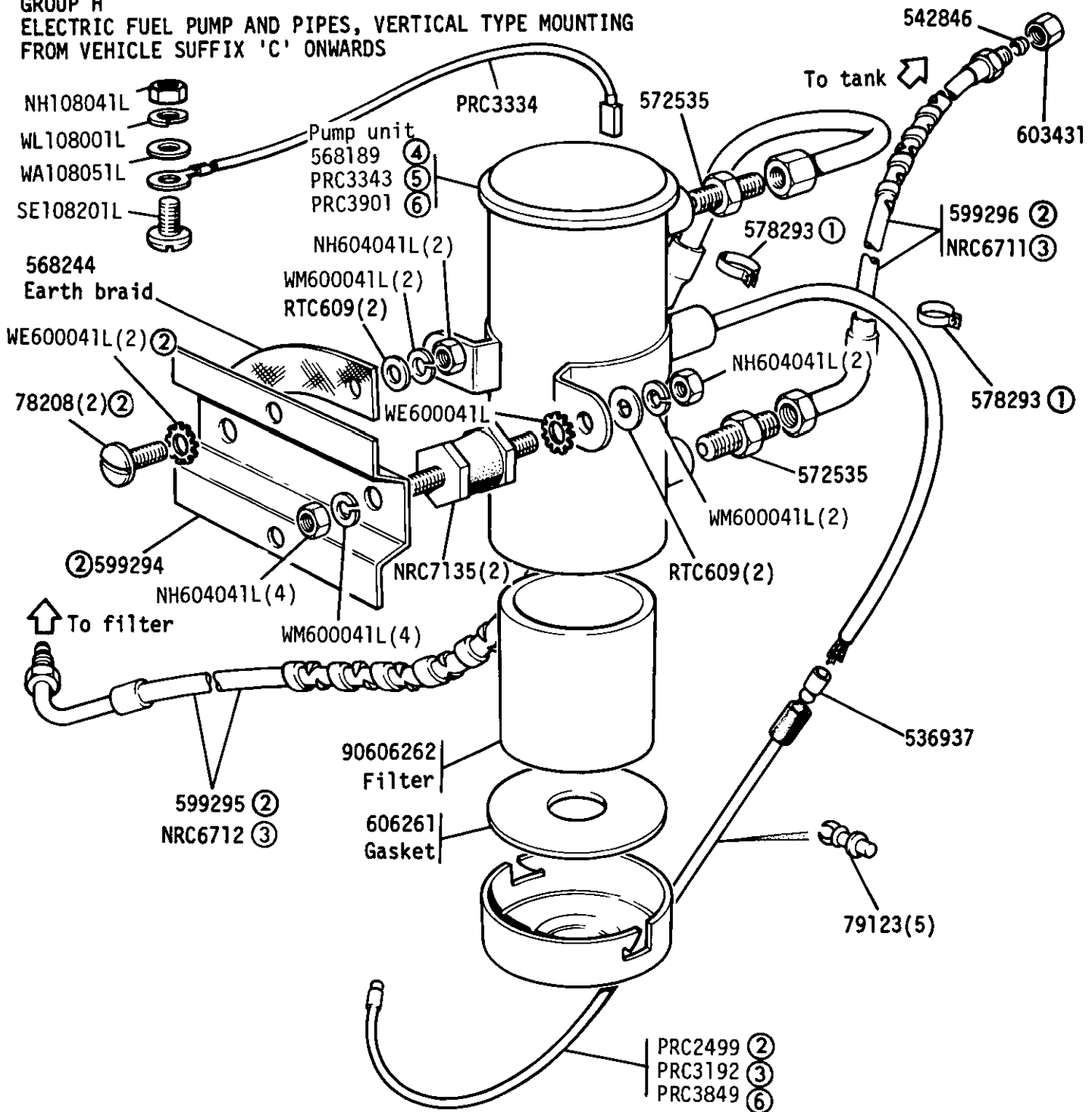


① Early models

② Sweden only

Note: Electric fuel pump is required on all vehicles fitted with power steering

**GROUP H**  
**ELECTRIC FUEL PUMP AND PIPES, VERTICAL TYPE MOUNTING**  
**FROM VEHICLE SUFFIX 'C' ONWARDS**



① Clip required for Sweden only  
 Electric fuel pump is required on all models fitted with power steering

② Models with pump mounted on body  
 ③ Models with pump mounted on chassis

④ Up to August 1981

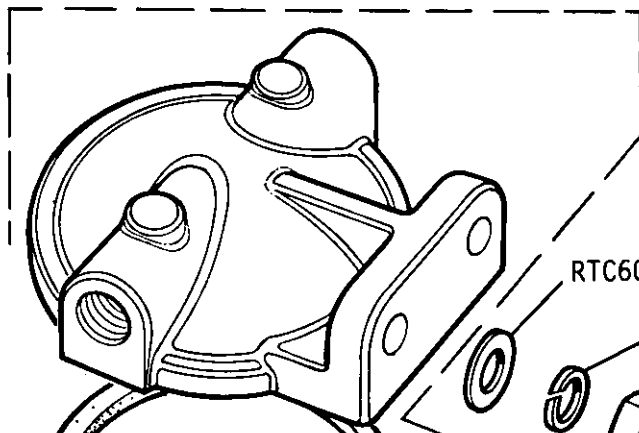
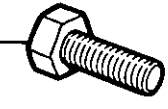
⑤ From September 1981

⑥ From vehicle VIN No.

SALLHABV7BA 147027 2 Door  
 SALLHAMV7BA 147005 4 Door Manual  
 SALLHAMV3BA 147009 4 Door Automatic

GROUP H  
FUEL SYSTEM - Element type fuel filter

SH604071L(2)

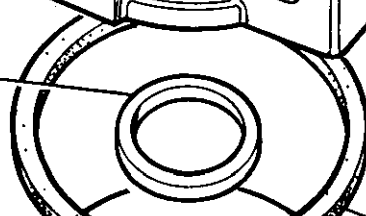


RTC609(2)

WM600041L(2)

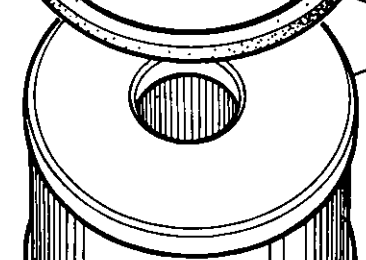
NH604041L(2)

JS657L

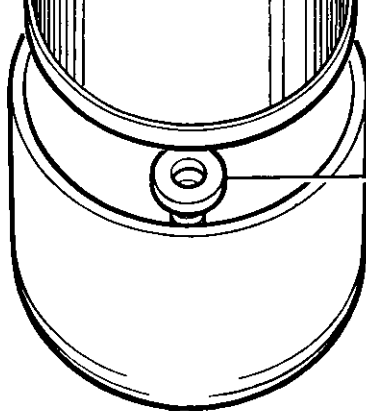


JS660L  
Element and Seal

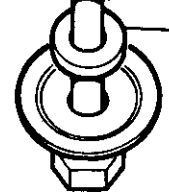
90577508  
Filter complete



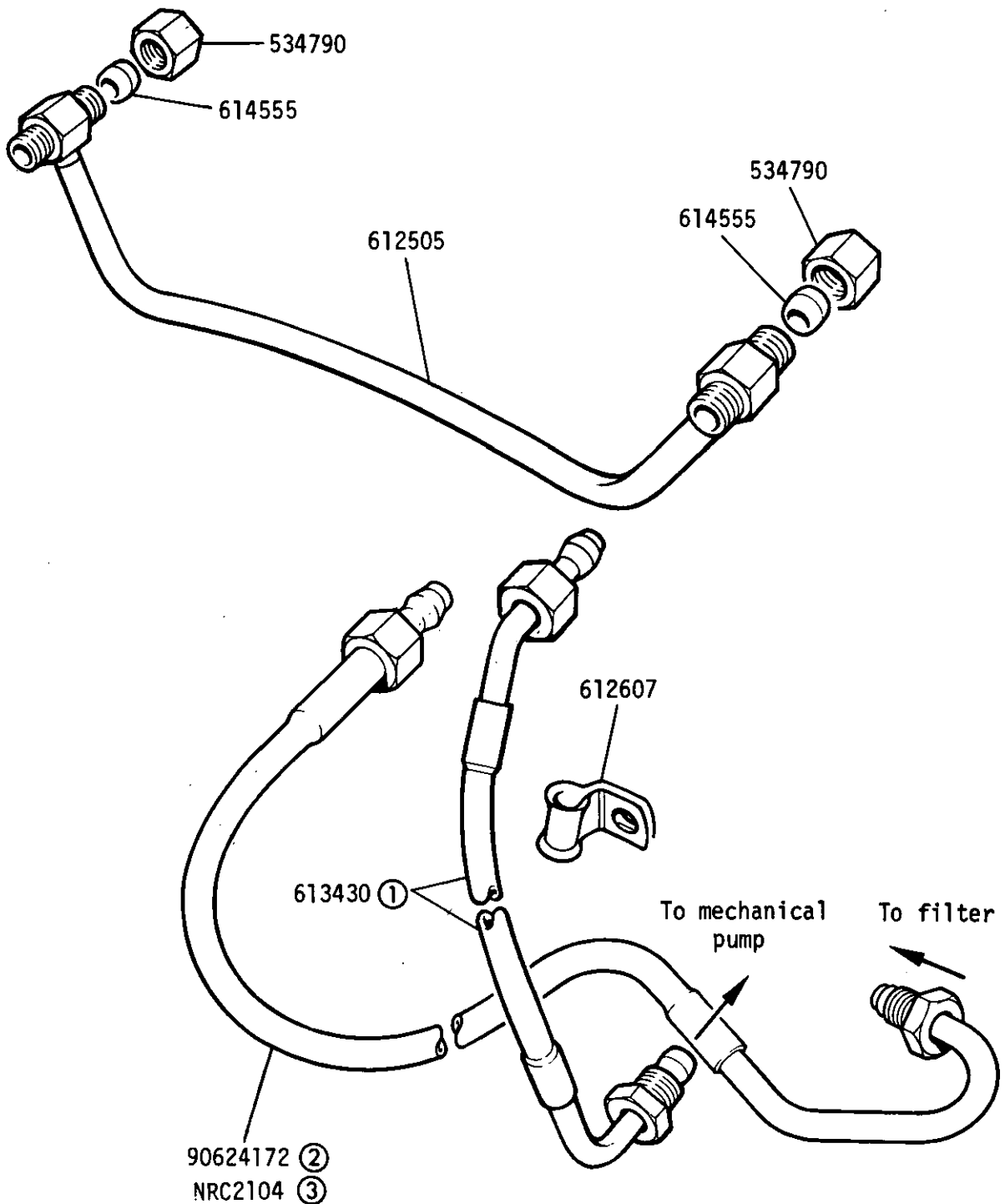
AEU1147



606207

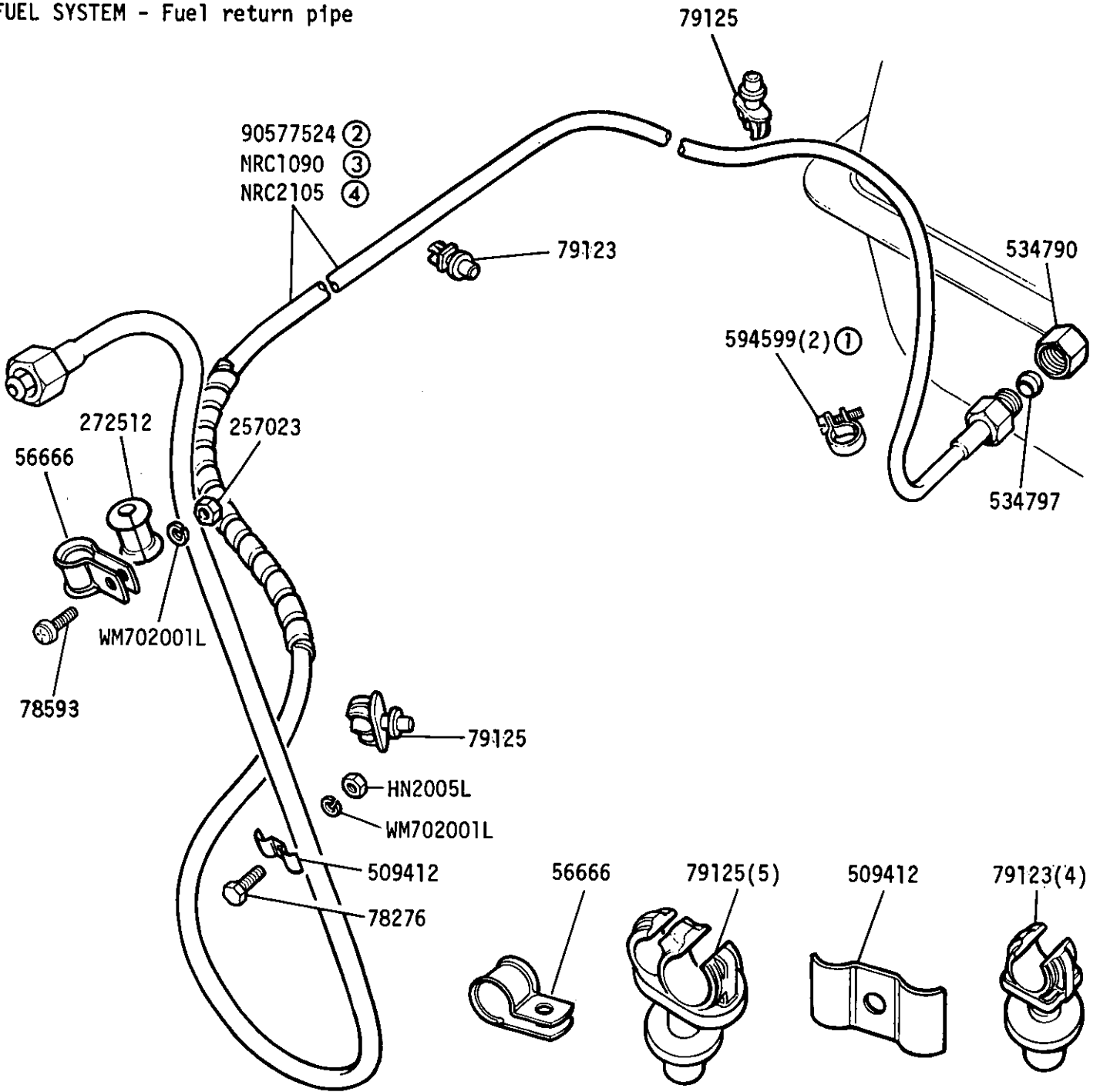


GROUP H  
FUEL SYSTEM - Fuel feed pipes to carburettors



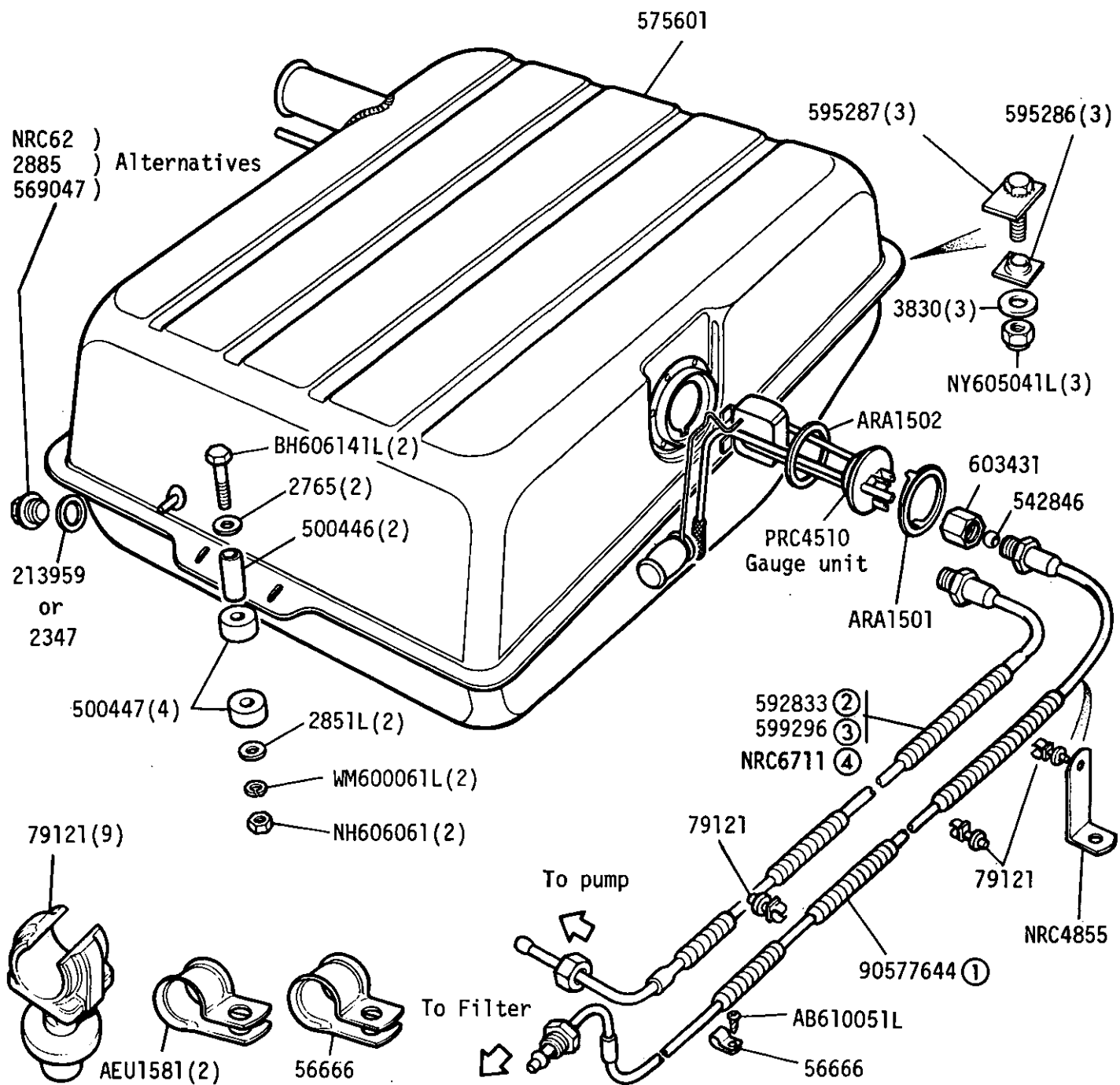
- ① Models with mechanical fuel pump
- ② Models with electric fuel pump
- ③ Australia (ADR27A) from engine suffix 'F' onwards

GROUP H  
 FUEL SYSTEM - Fuel return pipe



- ① Sweden only
- ② All non-detoxed engines  
 Detoxed engines up to engine suffix 'B' inclusive
- ③ Detoxed engines from engine suffix 'C' onwards
- ④ Australia only (ADR27A) from engine suffix 'F' onwards

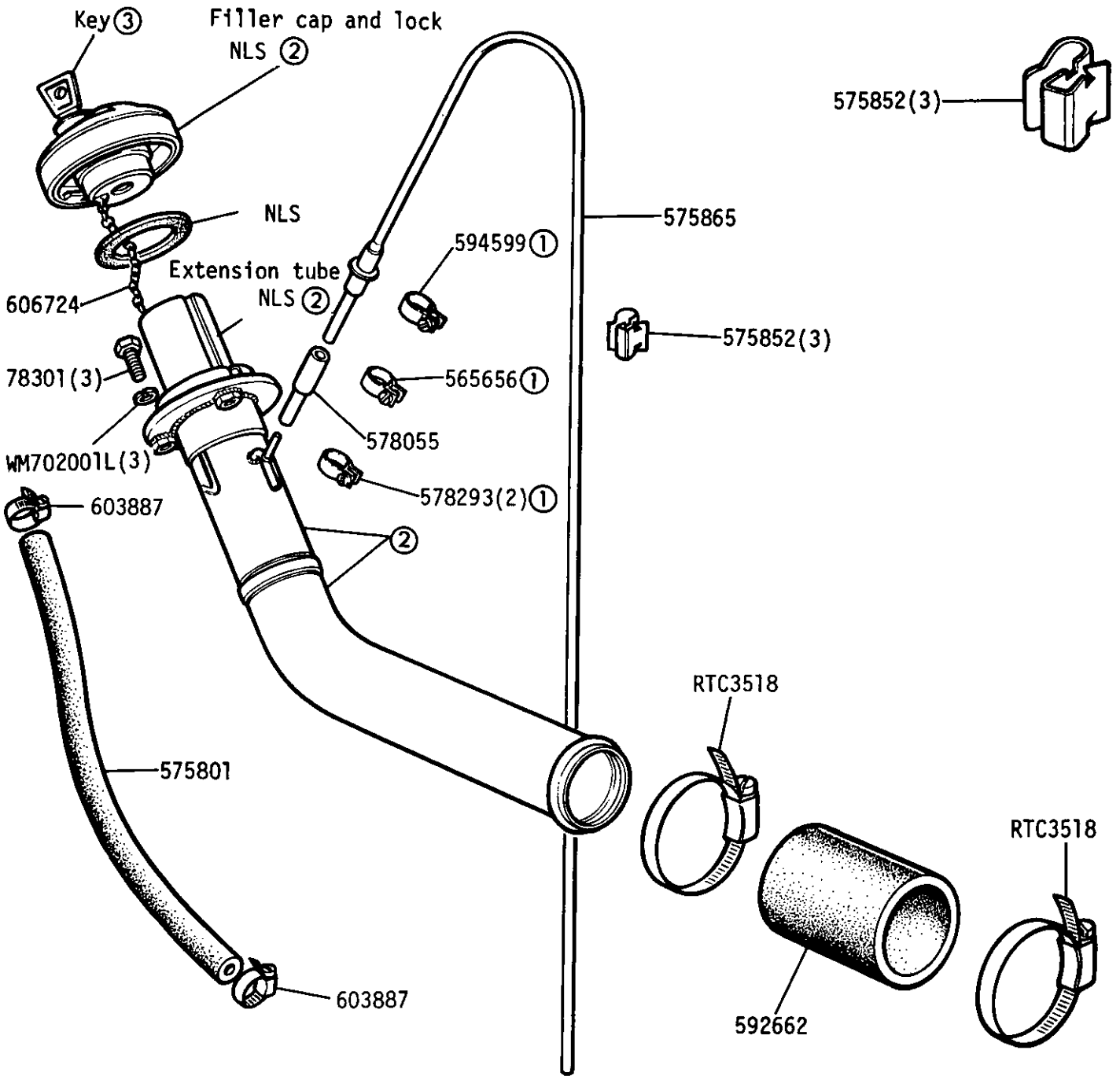
GROUP H  
FUEL SYSTEM - Tank



- ① For models with mechanical fuel pump  
 ② For models with electric fuel pump up to vehicle suffix 'B'  
 ③ For models with electric fuel pump from vehicle suffix 'C' onwards Mounted on body  
 ④ For models with pump mounted on chassis

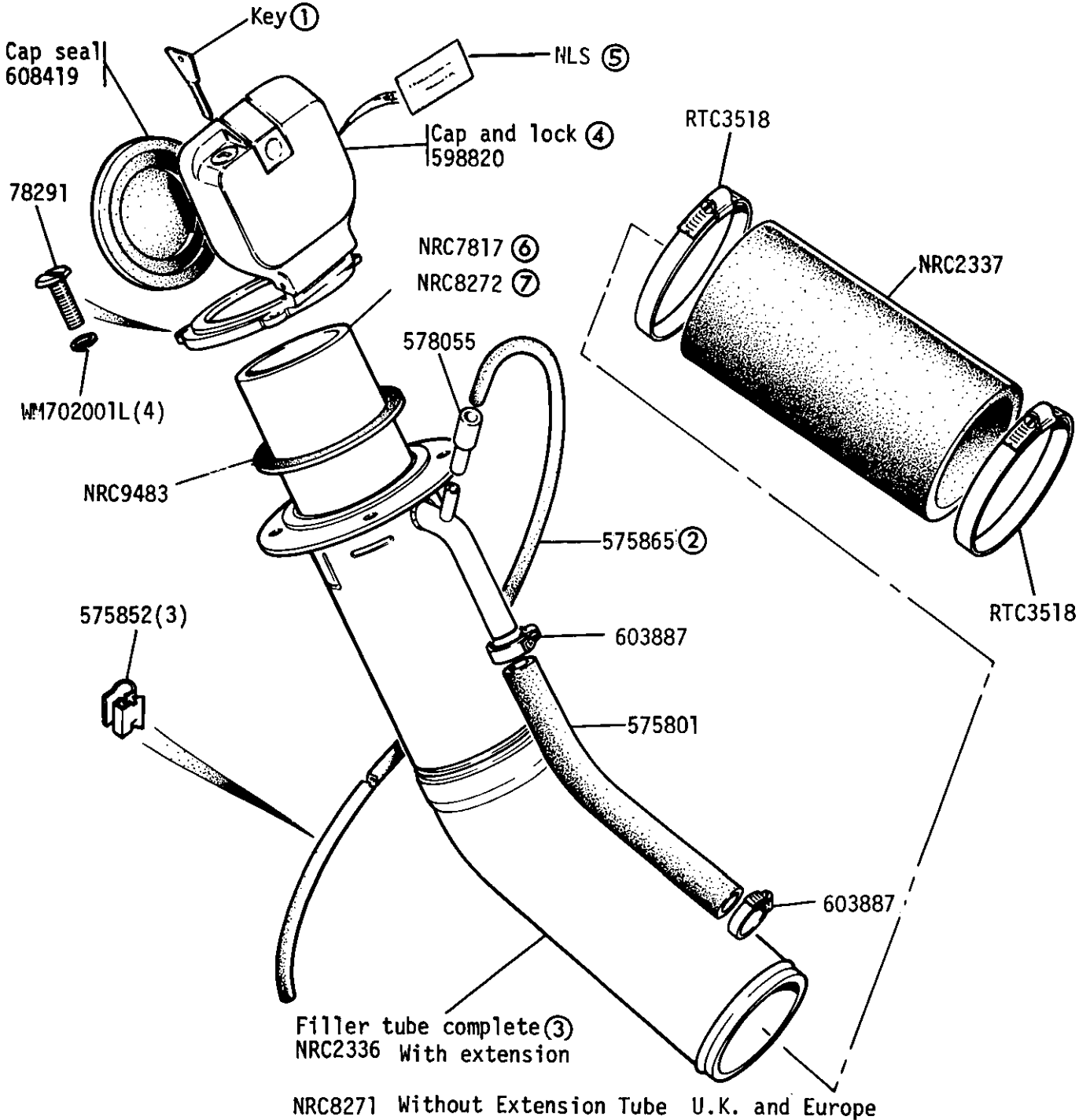


GROUP H  
 FUEL SYSTEM - Filler up to vehicle suffix 'A' inclusive



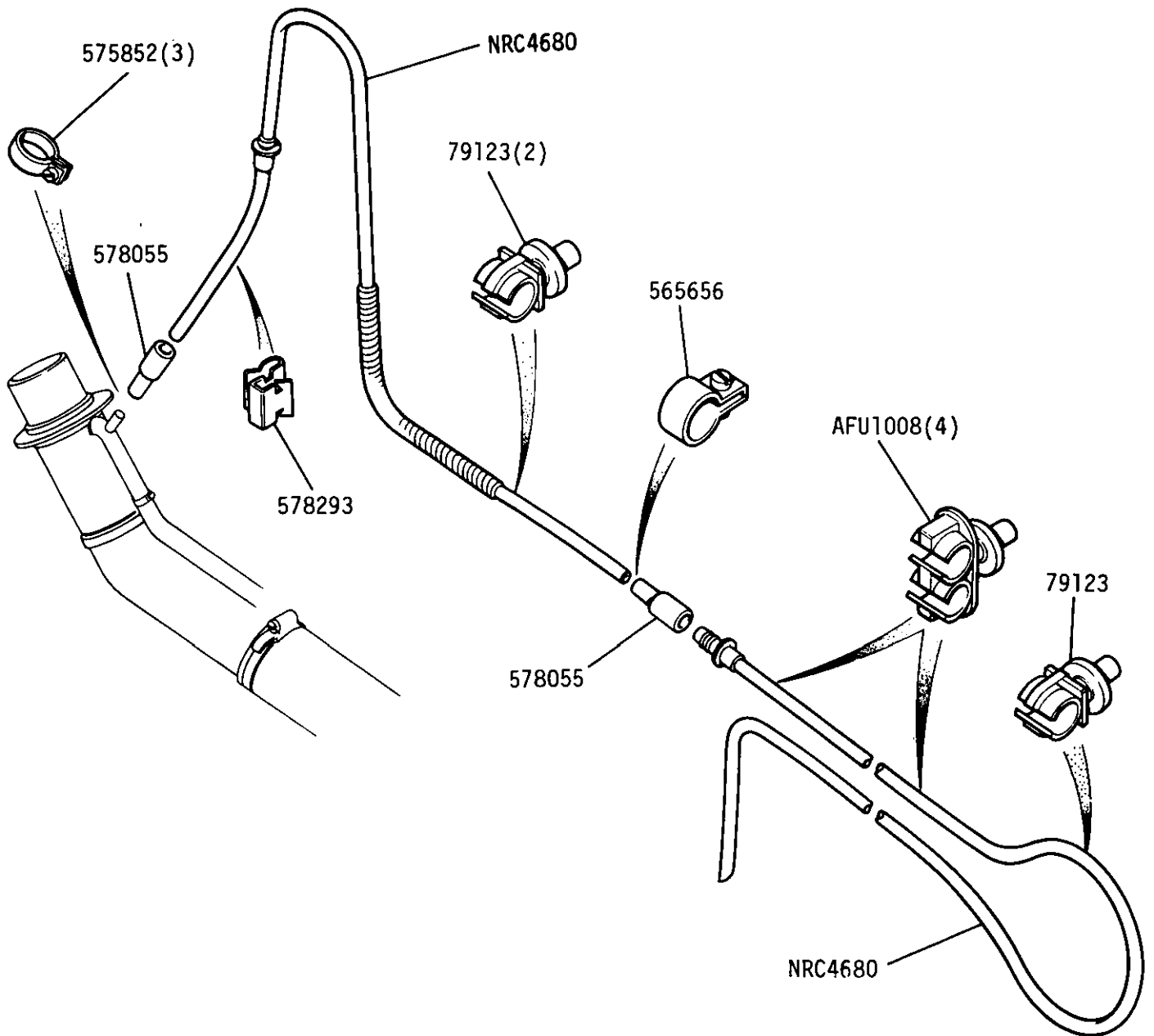
① Sweden only  
 ② These parts no longer available. Use fuel filler conversion kit RTC1333 which comprises all the parts necessary to convert fuel filler to the latest type with hinged cap, as detailed on following frame.  
 ③ Key blank 154567B  
 Cut key 154567C state key number when ordering

GROUP H  
 FUEL SYSTEM - Filler from vehicle suffix 'B' onwards



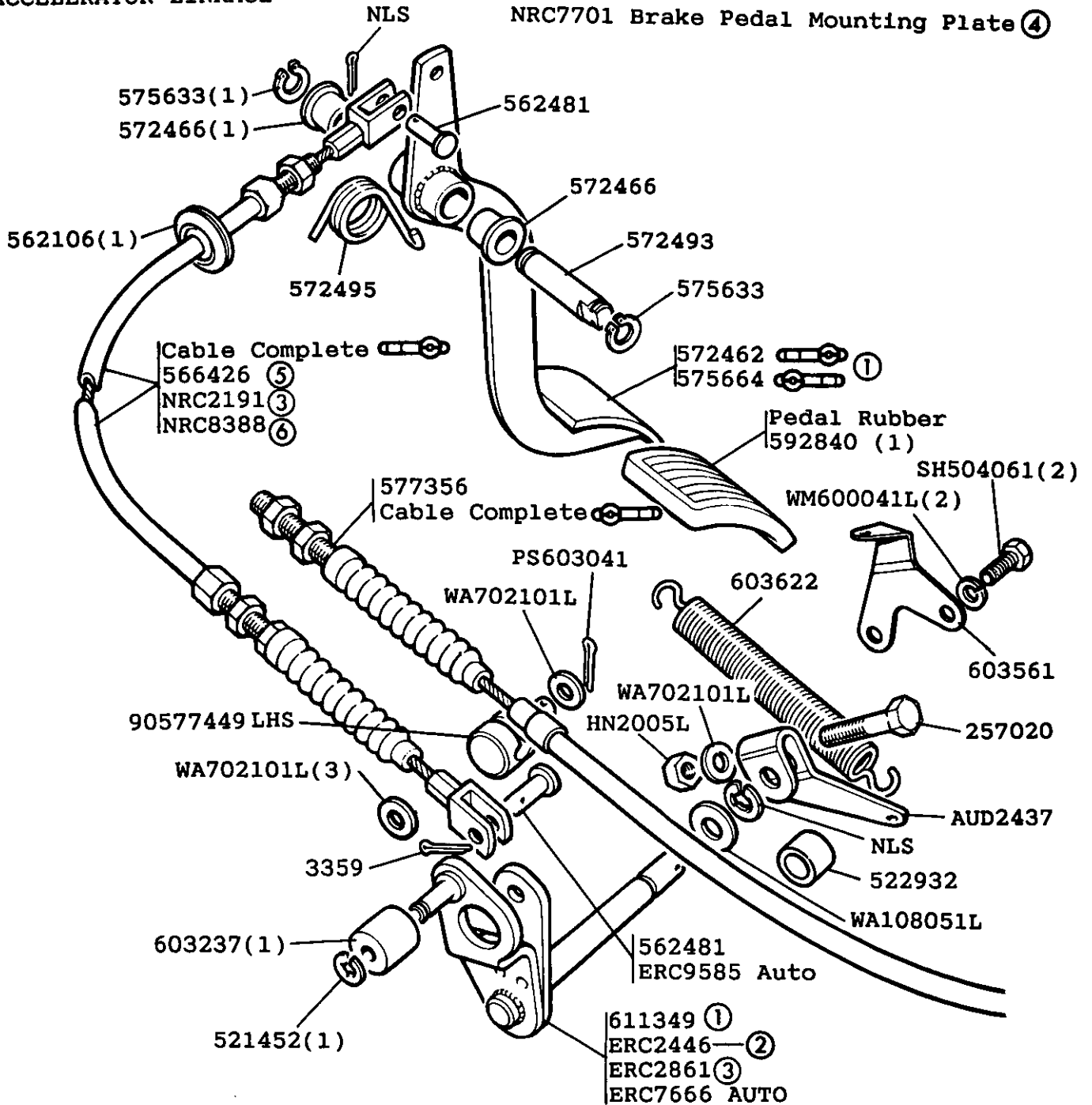
- ① Key blank CD 31726BL
  - ② Except Italy (see following frame)
  - ③ When replacing filler tube on early models, sleeve NRC2337 and seal NRC9483 must also be fitted
  - ④ Lock set complete 393045 comprises filler cap and lock, glovebox lock, tailgate barrel lock and keys
  - ⑤ Fuel label for 9.35 high compression engine
  - ⑥ Three Piece Construction Filler Tube
  - ⑦ One Piece Construction Filler Tube
- RANGE ROVER 2G 11 2RE 289

GROUP H  
FUEL SYSTEM - Breather Pipes (With Anti-Surge Valves) For Fuel Filler - Italy and Finland



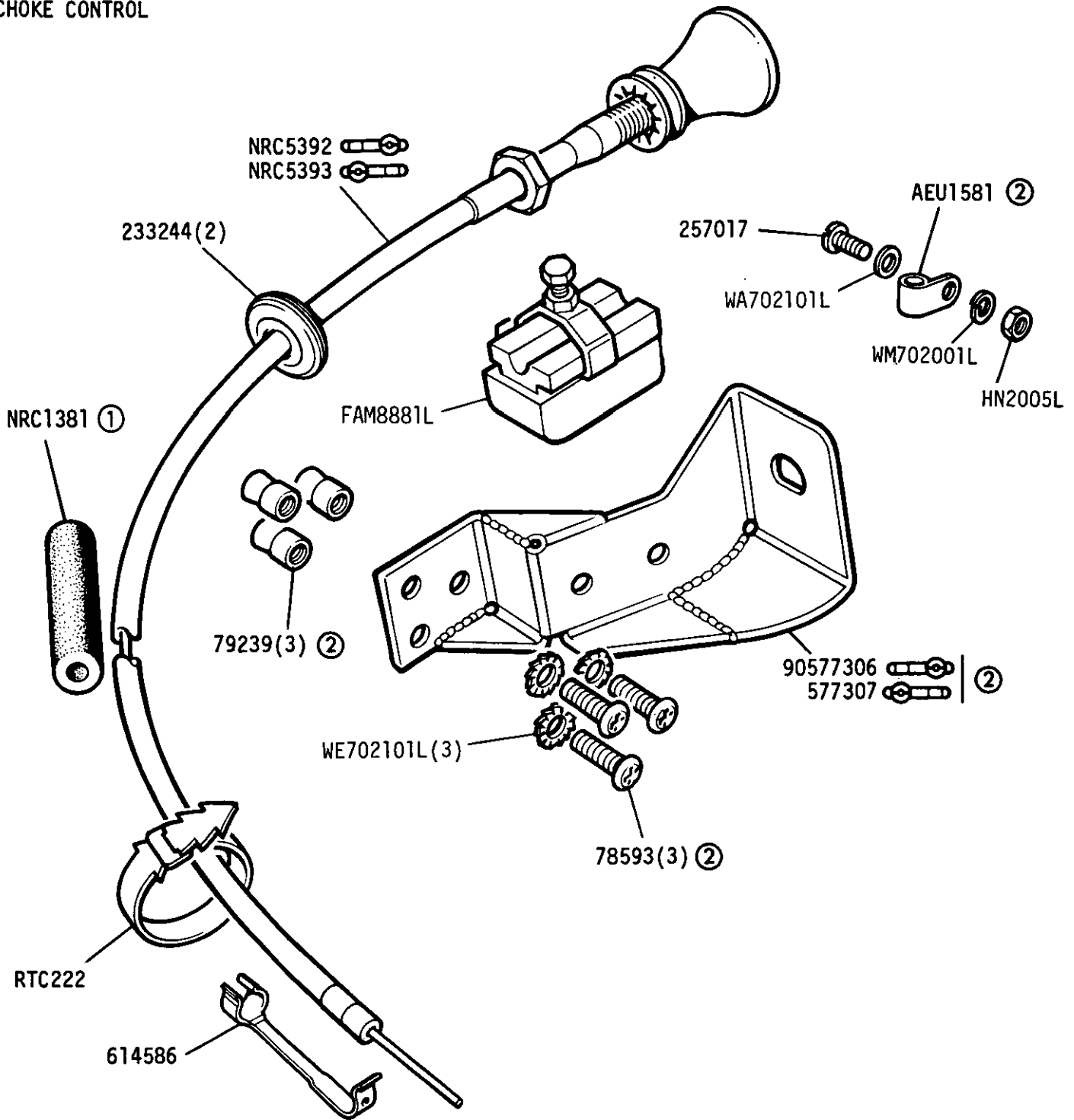
**GROUP H  
ACCELERATOR LINKAGE**

**NRC7701 Brake Pedal Mounting Plate ④**



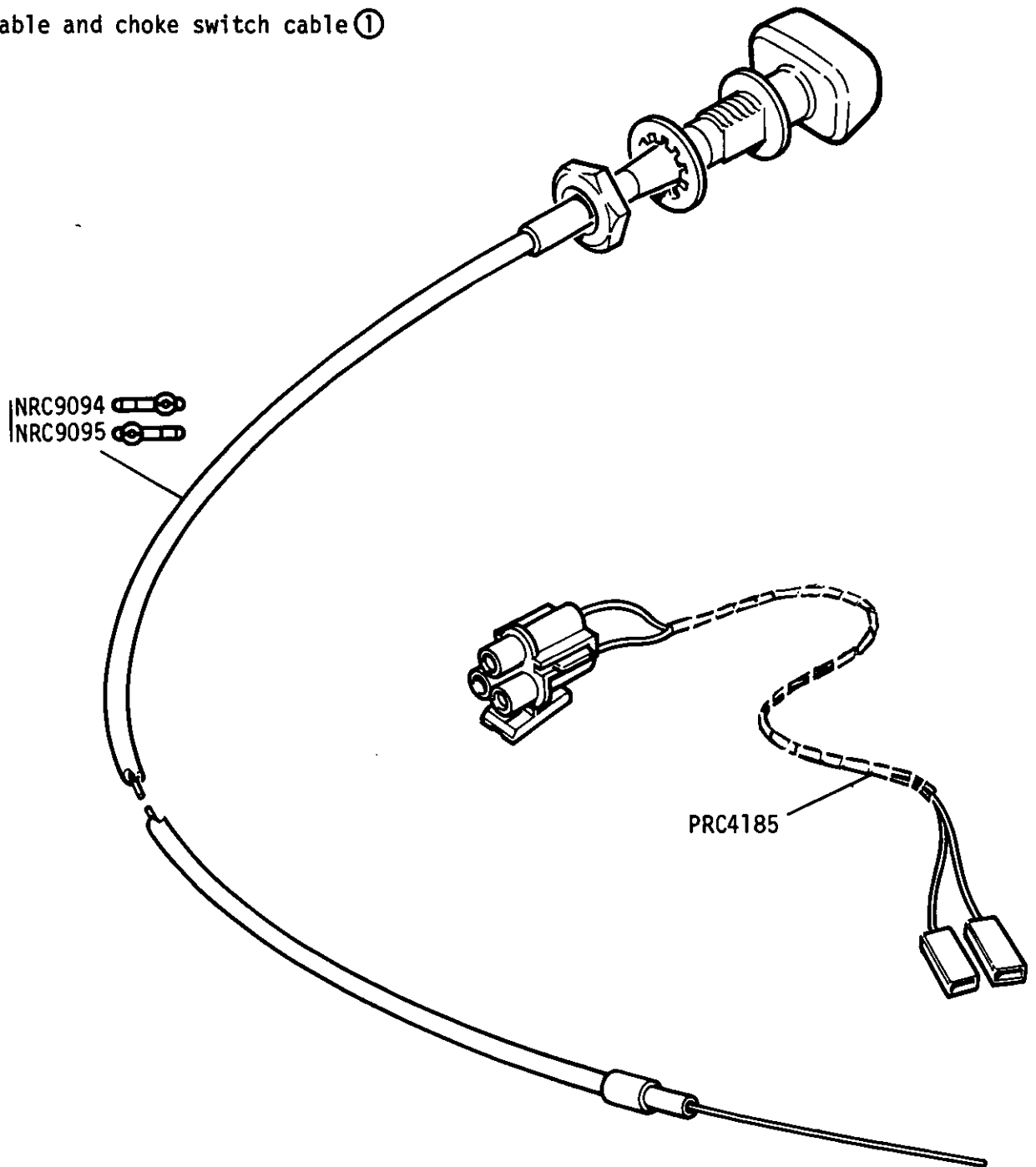
- ① Upto Engine Suffix 'C' inclusive    ⑤ 4 Speed Vehicles
- ② From Engine Suffix 'D' onwards    ⑥ 5 Speed Vehicles
- ③ Australia only
- ④ Automatic vehicles only

GROUP H  
CHOKE CONTROL



- ① Sleeve required when choke cable is routed under brake master fluid reservoir  
 ② Fixing for switch leads at steering support

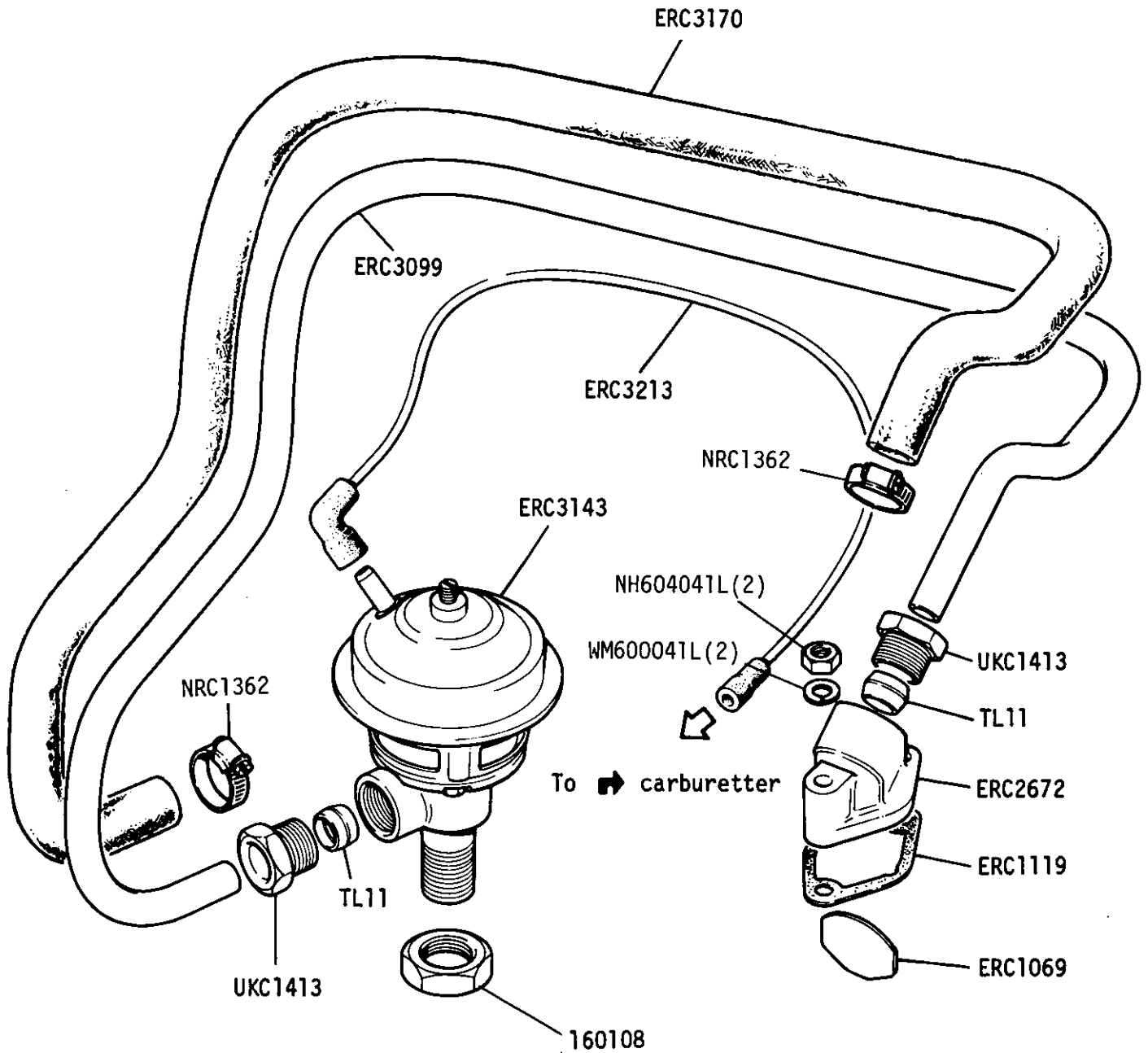
GROUP H  
Choke cable and choke switch cable ①



① Fitted from vehicle VIN No. SALLHABV7BA 147027 2 door  
SALLHAMV7BA 147005 4 door manual  
SALLHAMV3BA 147009 4 door automatic



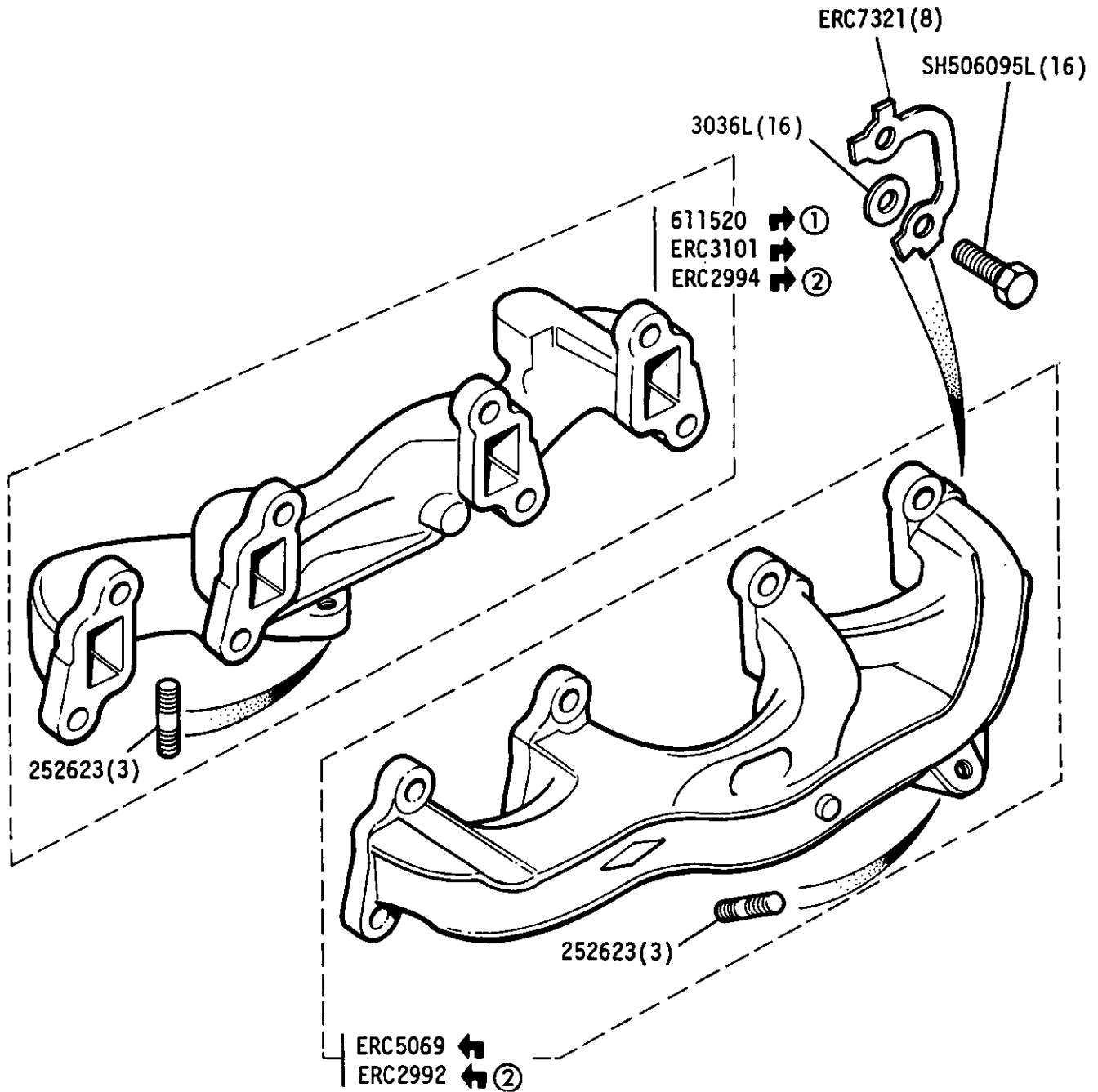
GROUP H  
DETOXED ENGINE - Exhaust Gas Recirculating Valve and Pipes



Engines 398 suffix 'F' - Australia



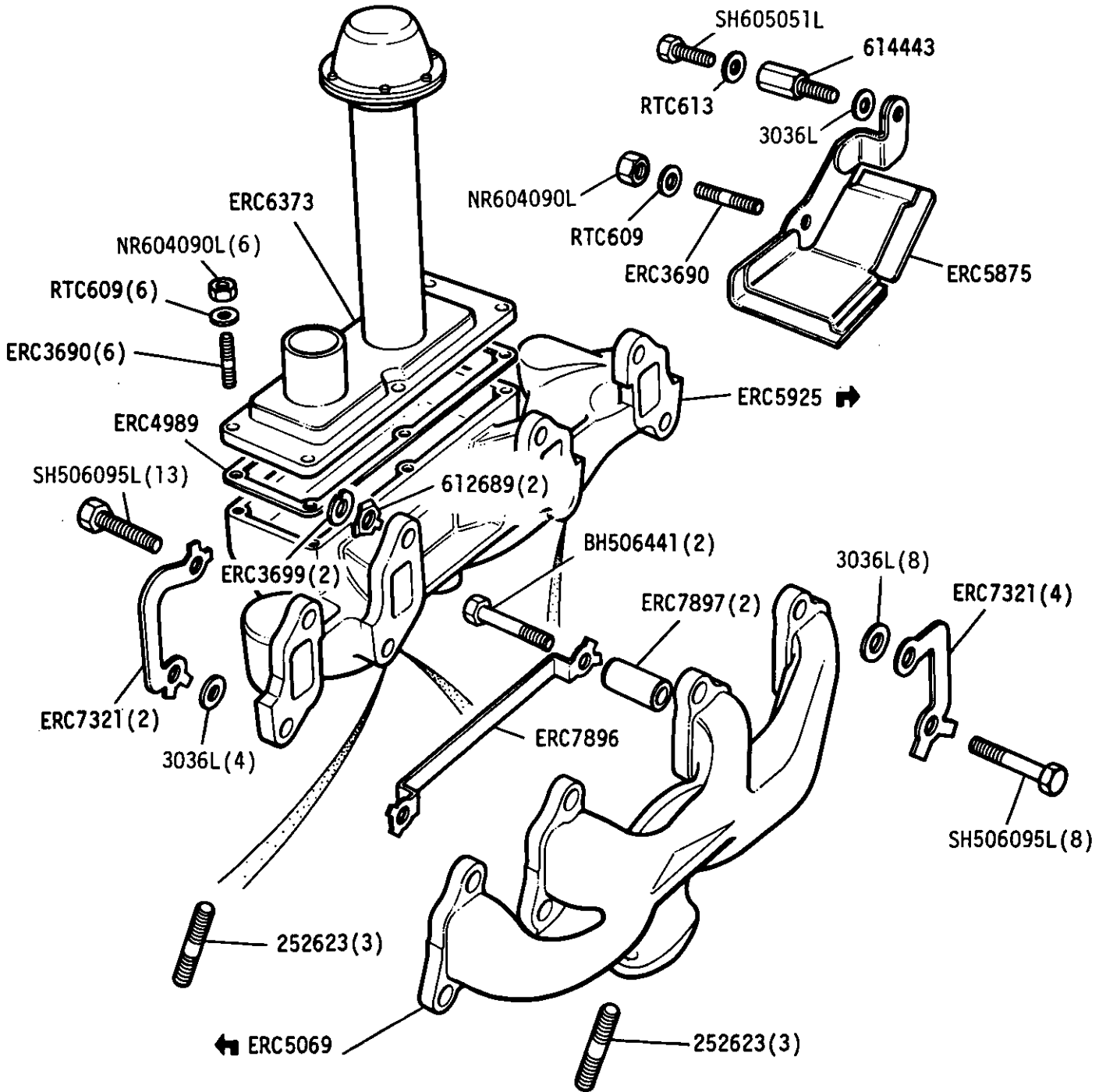
GROUP H  
 EXHAUST - Manifolds 8.25:1 and 8.13:1 C/R



Engines, 341, 355, 359, 398, 13D, 18D.

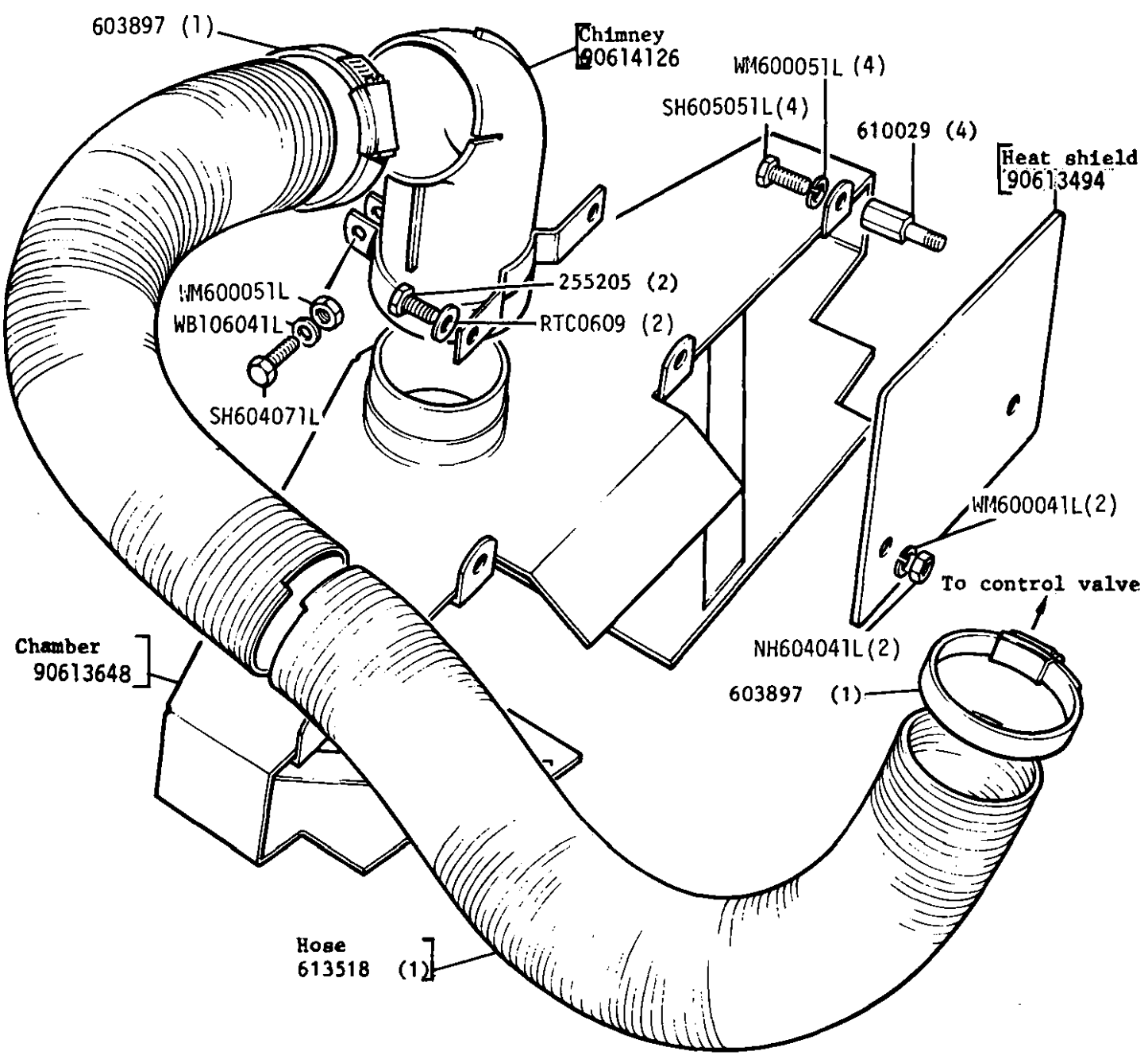
- ① Detoxed Engine. Engines - 355, 359 suffix A, B
- ② Engines 398 suffix 'F' - Australia

GROUP H  
EXHAUST - Manifolds



Engines 11D, 15D, 16D, 17D, 19D, 20D, 21D.

**GROUP H**  
**HOT AIR CHAMBER, HOSE AND CHIMNEY (DETOXED ENGINE - EUROPEAN)**

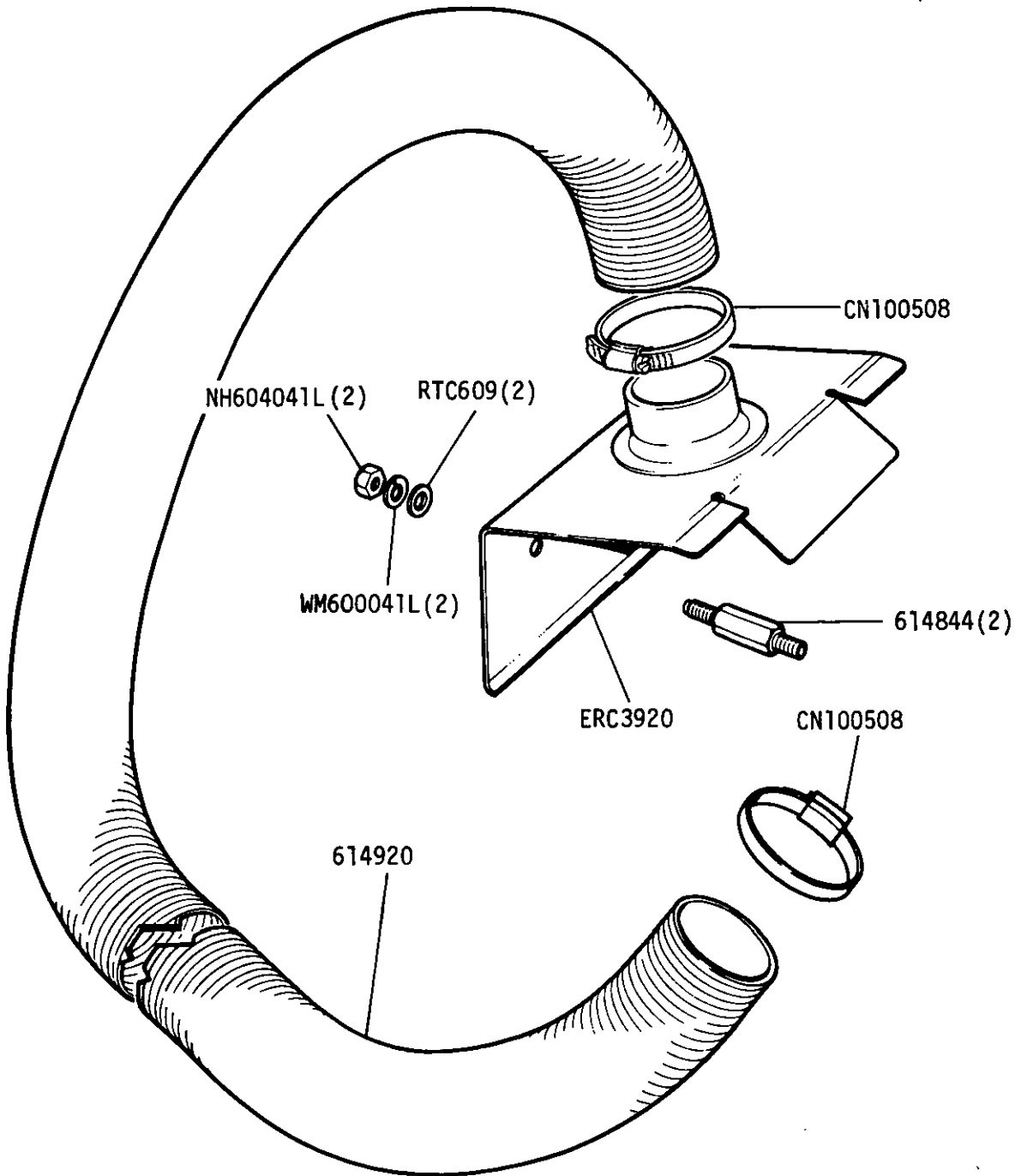


Engines 355 suffix A & B only

GROUP H

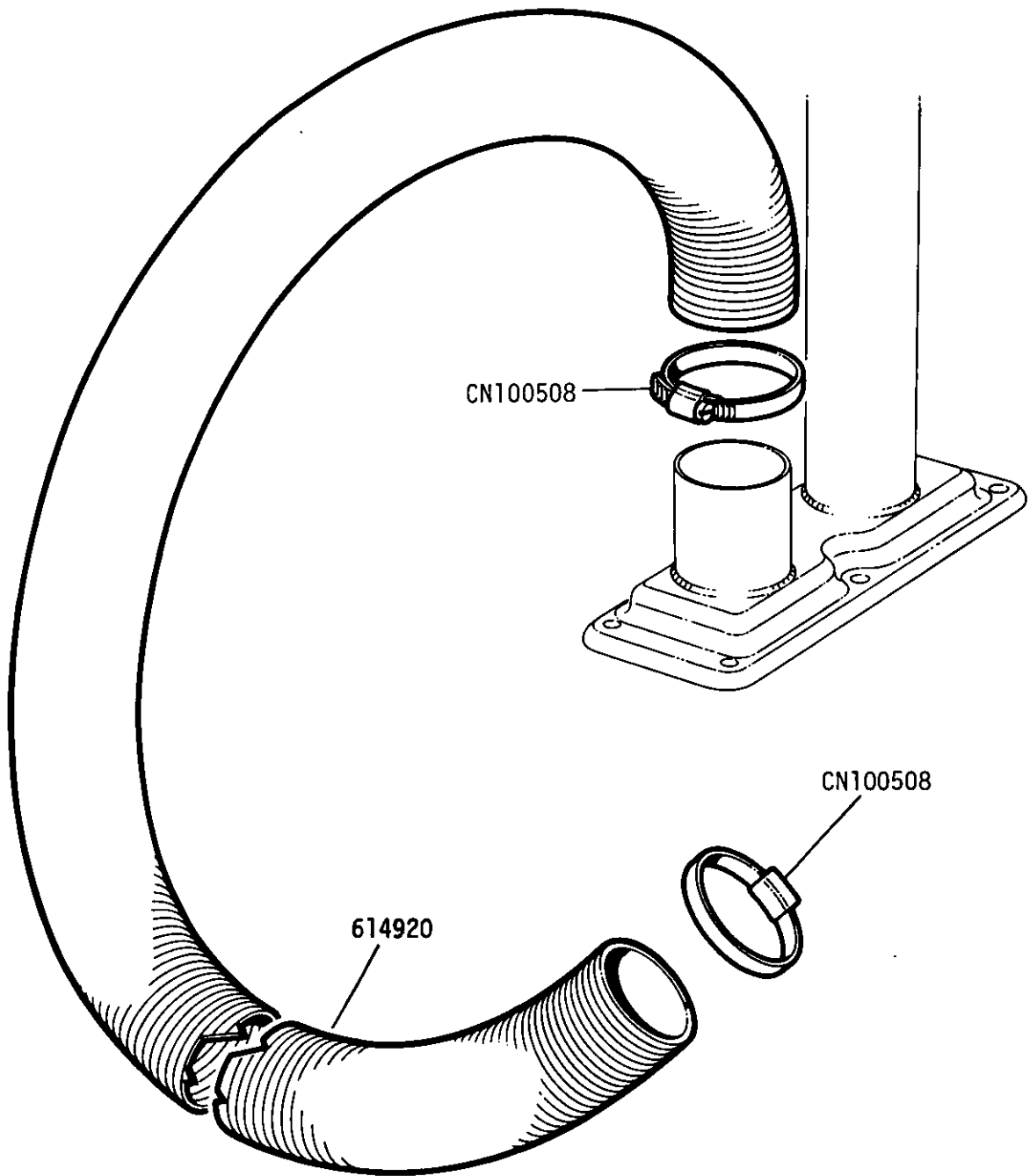
HOT AIR HOSE (Detoxed Engine) - From engine suffix 'C' onwards (Except Australia)

8.25:1 and 8.13:1 C/R



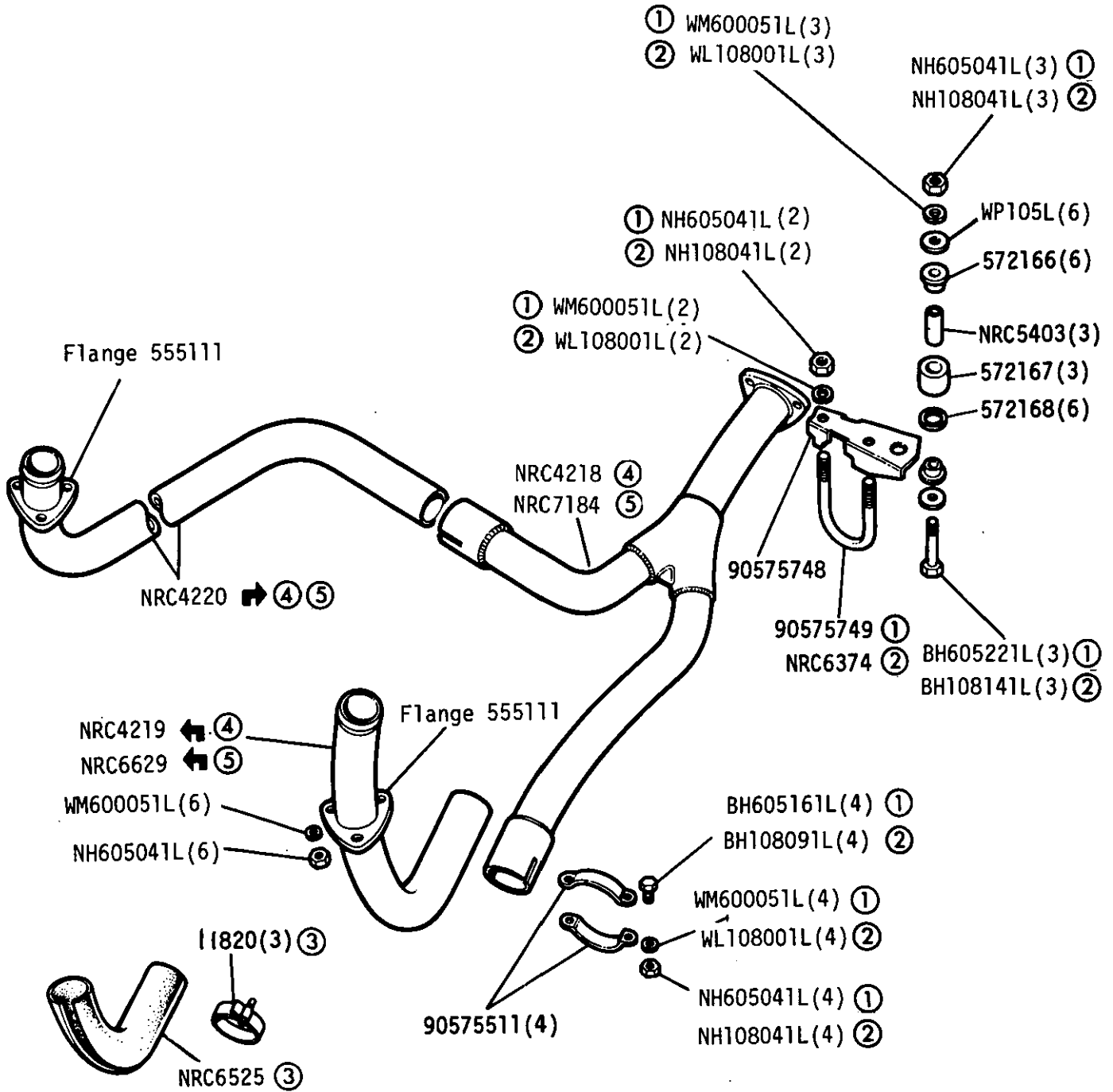
Engines 341 & 355 suffix C, D, E, F. 13D, 18D, 20D, 21D.

GROUP H  
HOT AIR HOSE (Detoxed Engine) - High compression 9.35:1



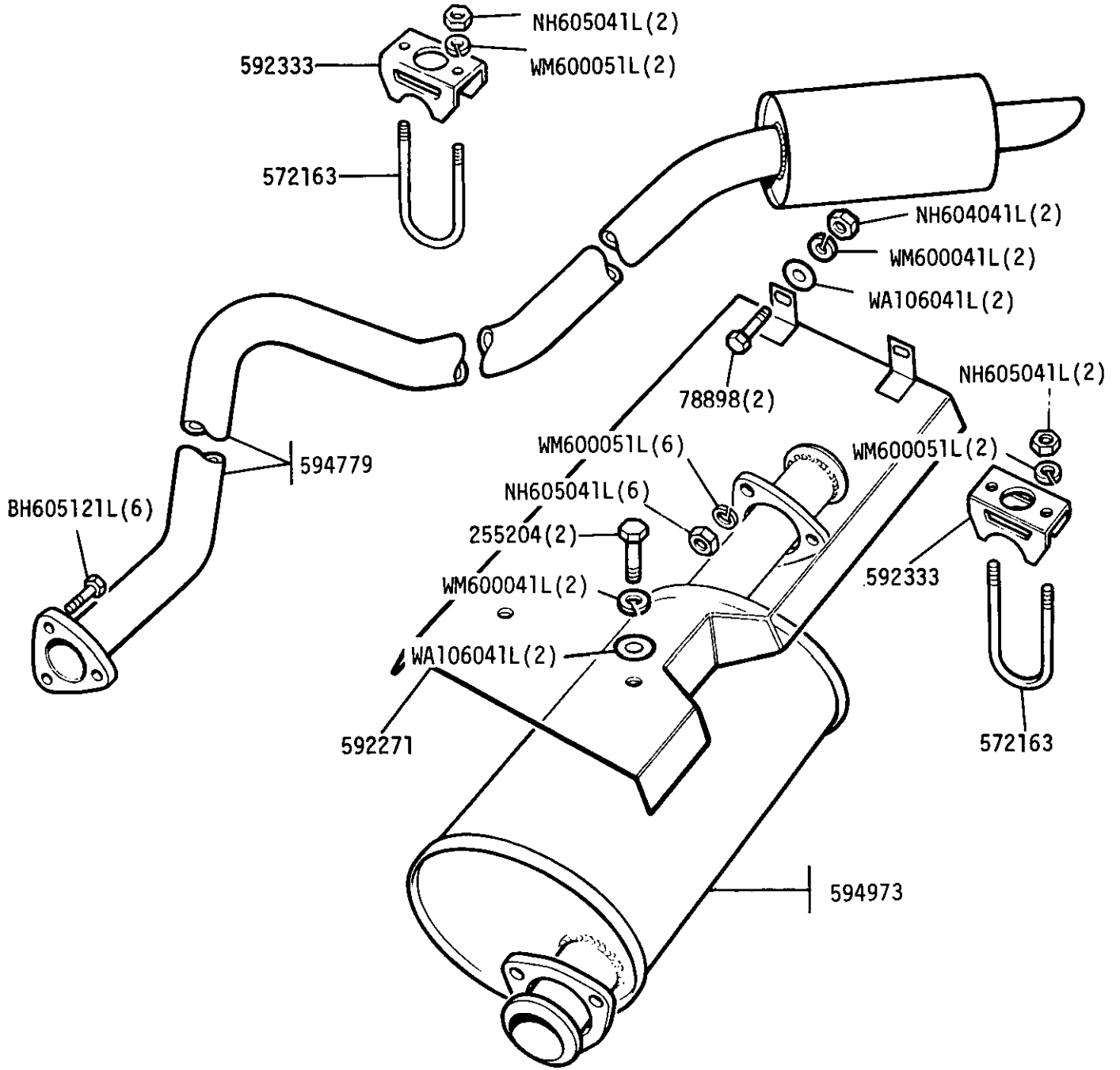
Engines 11D, 15D, 16D, 17D, 19D.

GROUP H  
EXHAUST - Front pipes



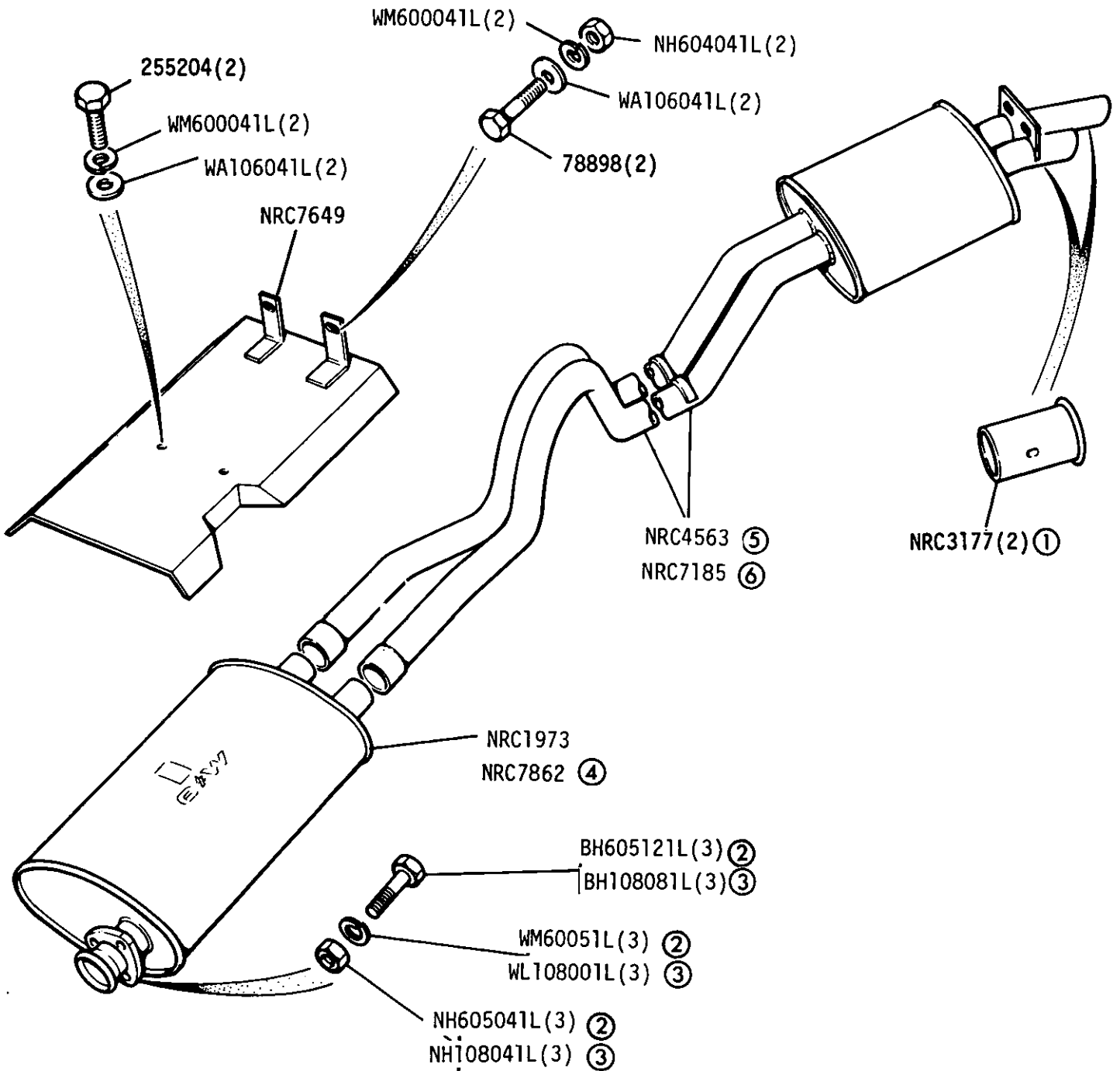
- |                          |                                      |
|--------------------------|--------------------------------------|
| ① Imperial thread fixing | ④ Manual vehicles only               |
| ② Metric thread fixing   | ⑤ Manual and Automatic vehicles from |
| ③ Optional               | SALLHABV2AA 125322 2 Door Manual     |
|                          | SALLHAMV1AA 125310 4 Door Manual     |
|                          | SALLHABV4AA 121865 2 Door Automatic  |
|                          | SALLHAMV3AA 121296 4 Door Automatic  |

GROUP H  
EXHAUST SYSTEM Silencer and tailpipe 355 358 341 - engines up to suffix 'E'



**GROUP H**

**EXHAUST SYSTEM** Silencer and twin tailpipes from 355 358 341 - engines suffix 'F' onwards and 11D 13D 15D 16D 17D 18D 19D 20D 21D suffix 'A' onwards.



This frame also applicable to Australia (ADR27A) (5) Manual vehicles only

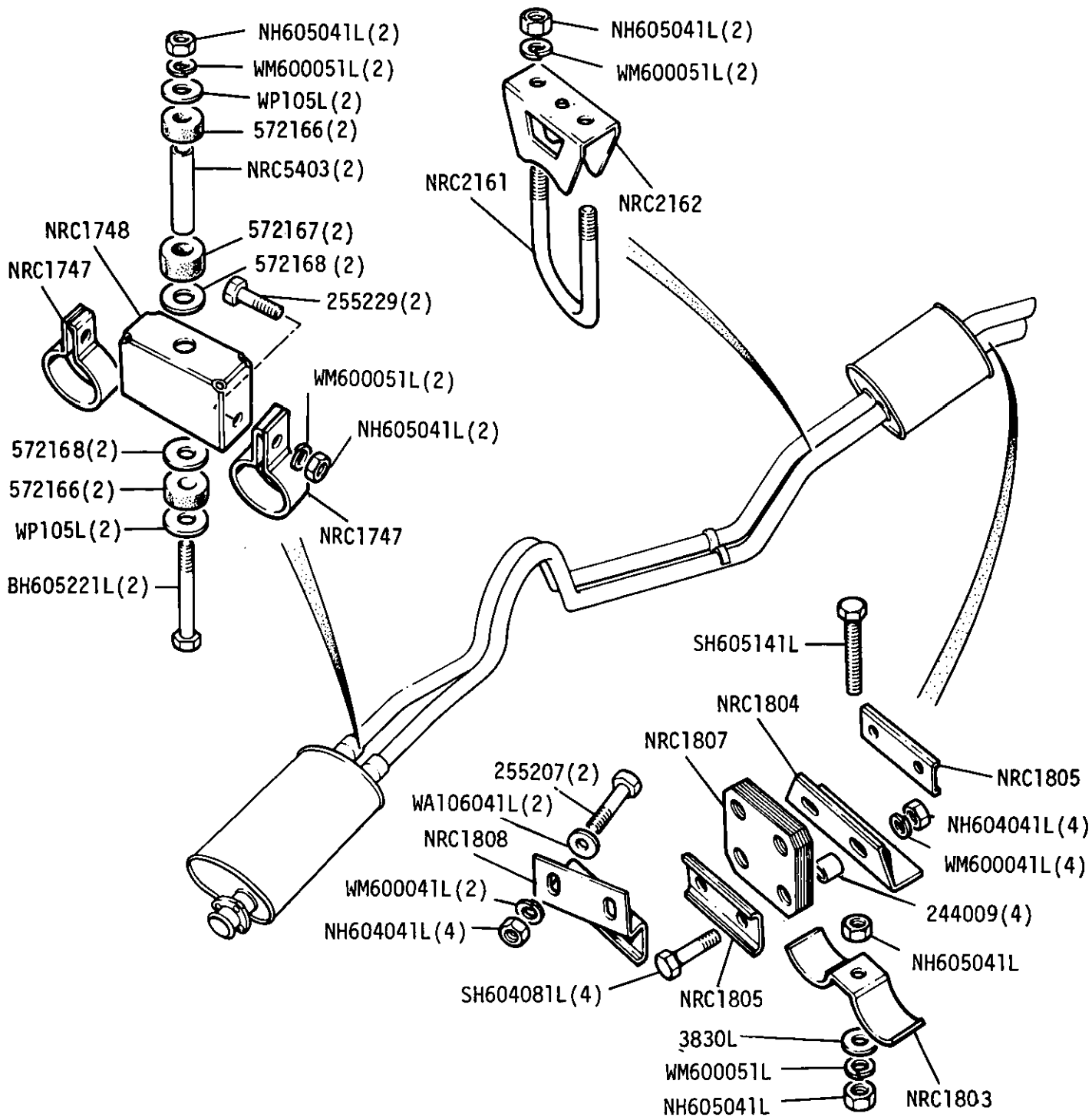
- ① End finisher - Obligatory for Germany
- ② Imperial thread fixing
- ③ Metric thread fixing
- ④ Switzerland only

- ⑥ Manual and Automatic vehicles from  
 SALLHABV2AA 125322 2 Door Manual  
 SALLHAMV1AA 125310 4 Door Manual  
 SALLHABV4AA 121865 2 Door Automatic  
 SALLHAMV3AA 121296 4 Door Automatic



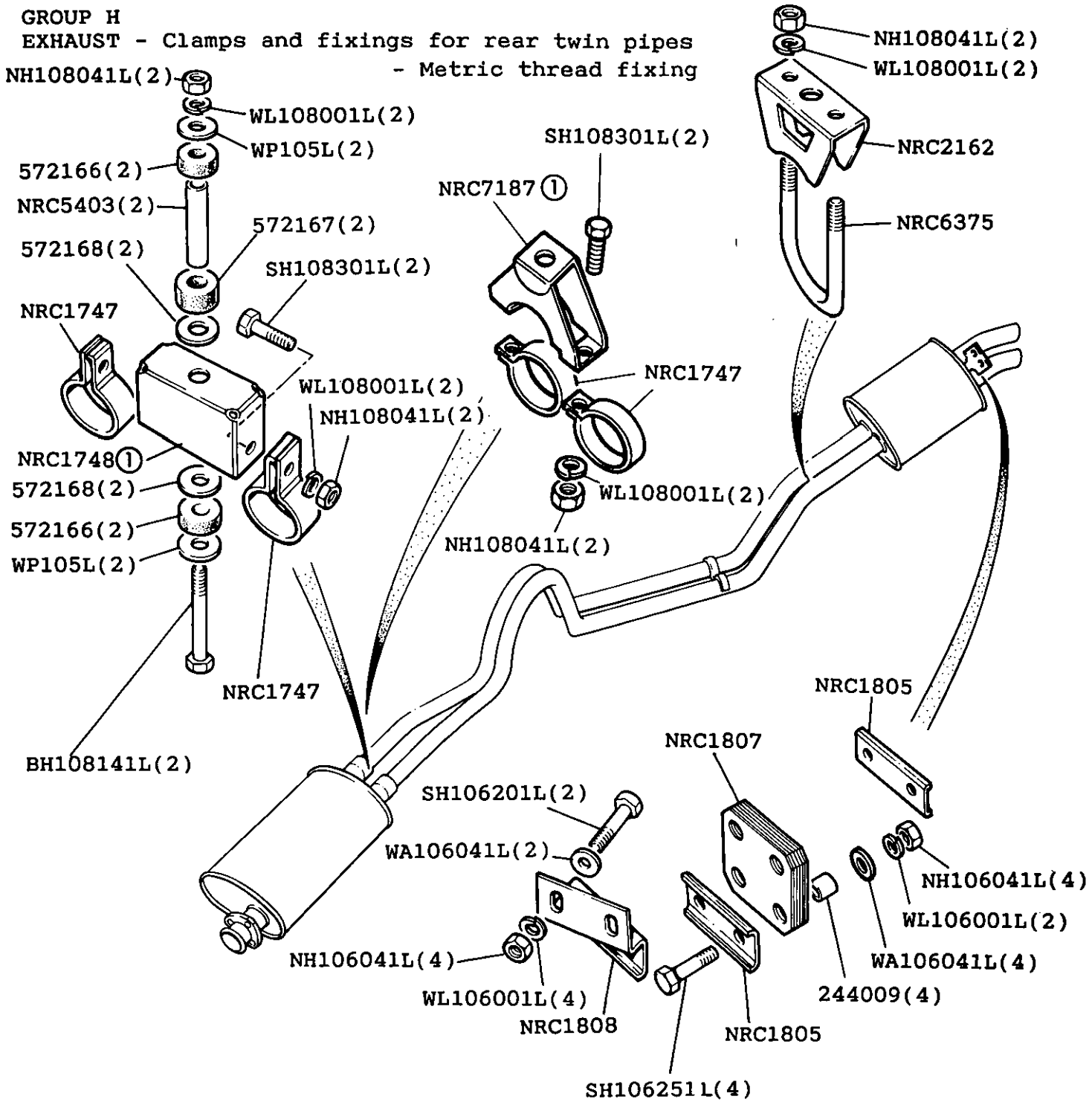
GROUP H

EXHAUST - Clamps and fixings for Rear Twin pipes (Imperial thread fixing)



This frame also applicable to Australia (ADR27A)

GROUP H  
 EXHAUST - Clamps and fixings for rear twin pipes  
 - Metric thread fixing



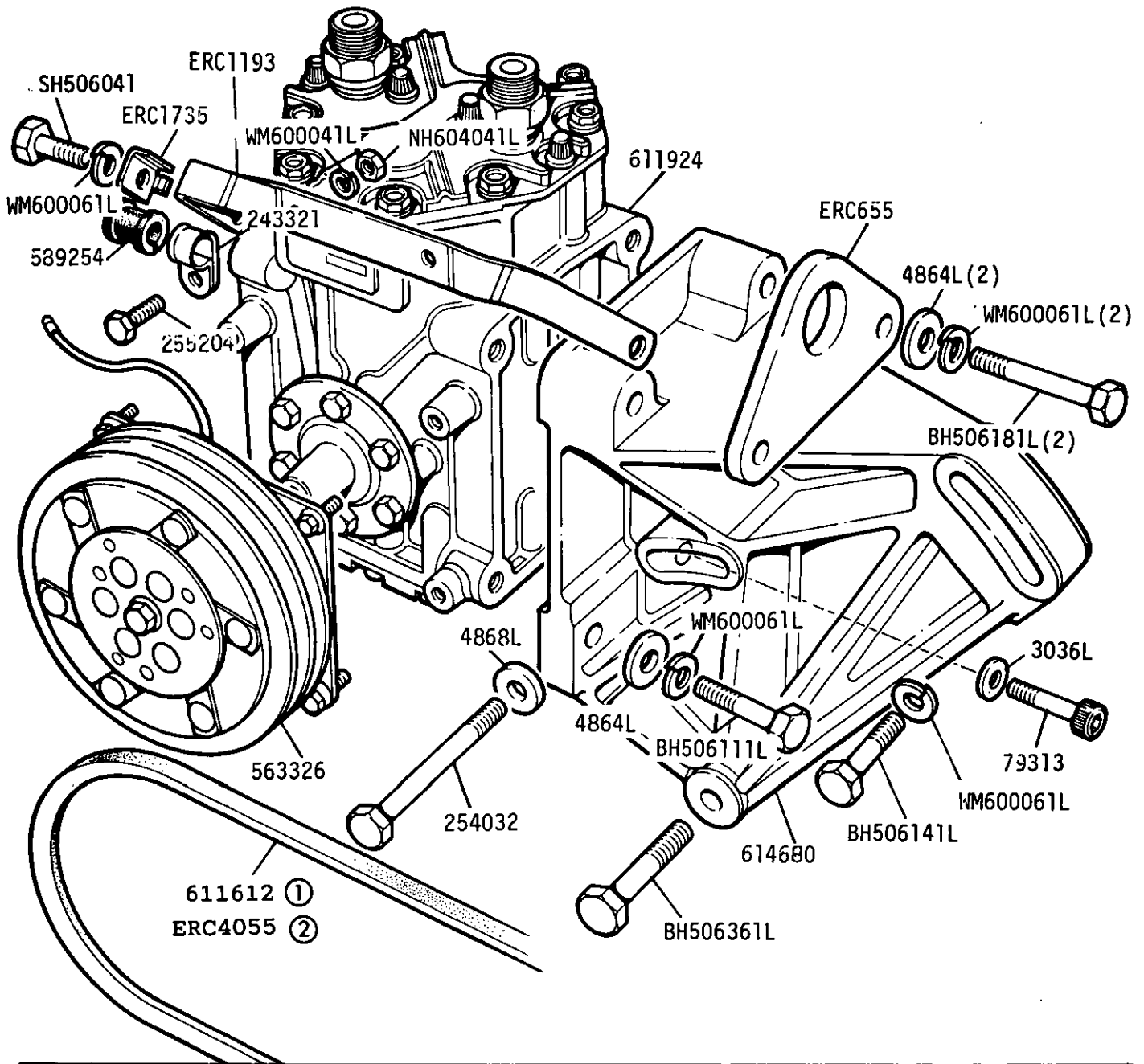
This Frame also applicable to Australia (ADR27A)

① Alternatives



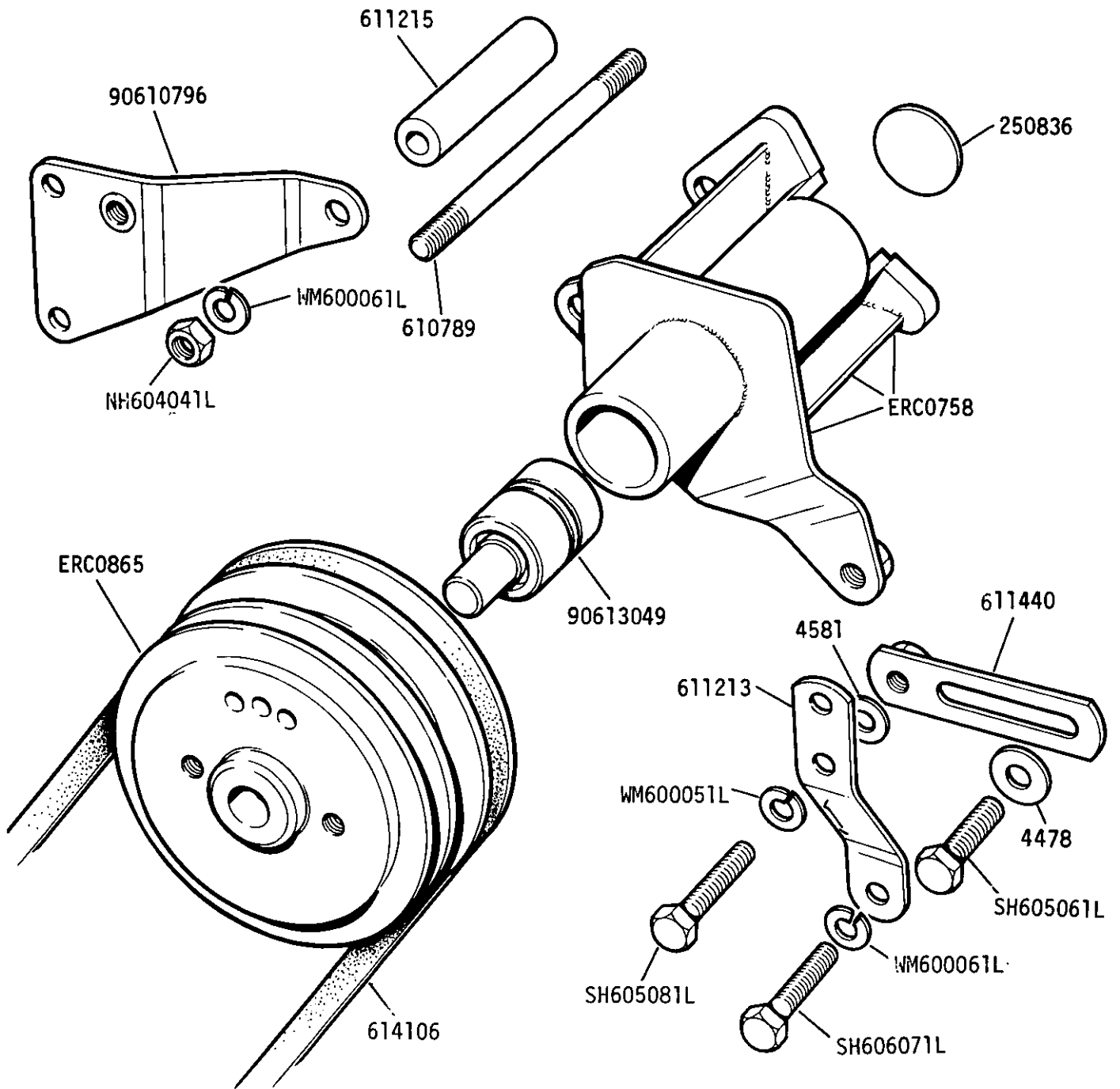
GROUP J

AIR CONDITIONING SYSTEM - Compressor



- ① Vehicles with Air Conditioning except Saudi
- ② Saudi Vehicles with Air Conditioning

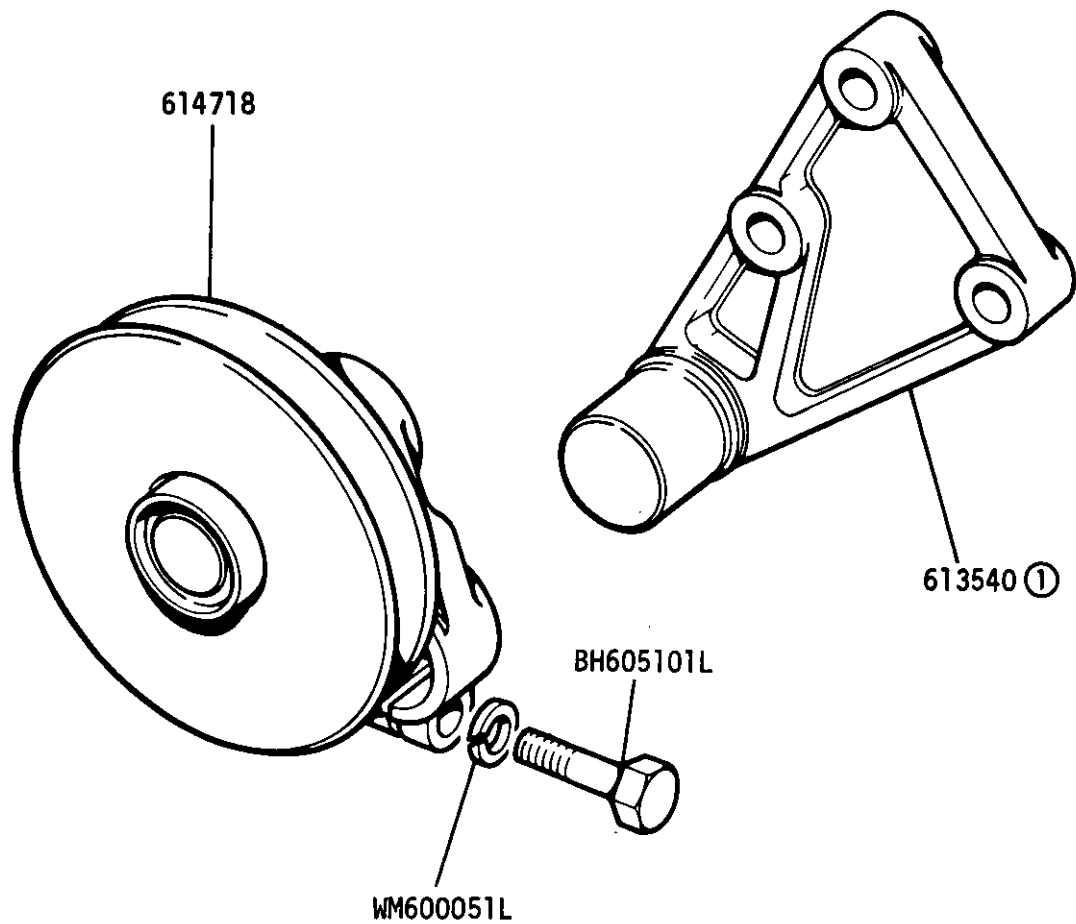
GROUP J  
AIR CONDITIONING SYSTEM - Idler Pulley (Manual Steering)



GROUP J

AIR CONDITIONING SYSTEM - Tensioner Pulley and Bracket

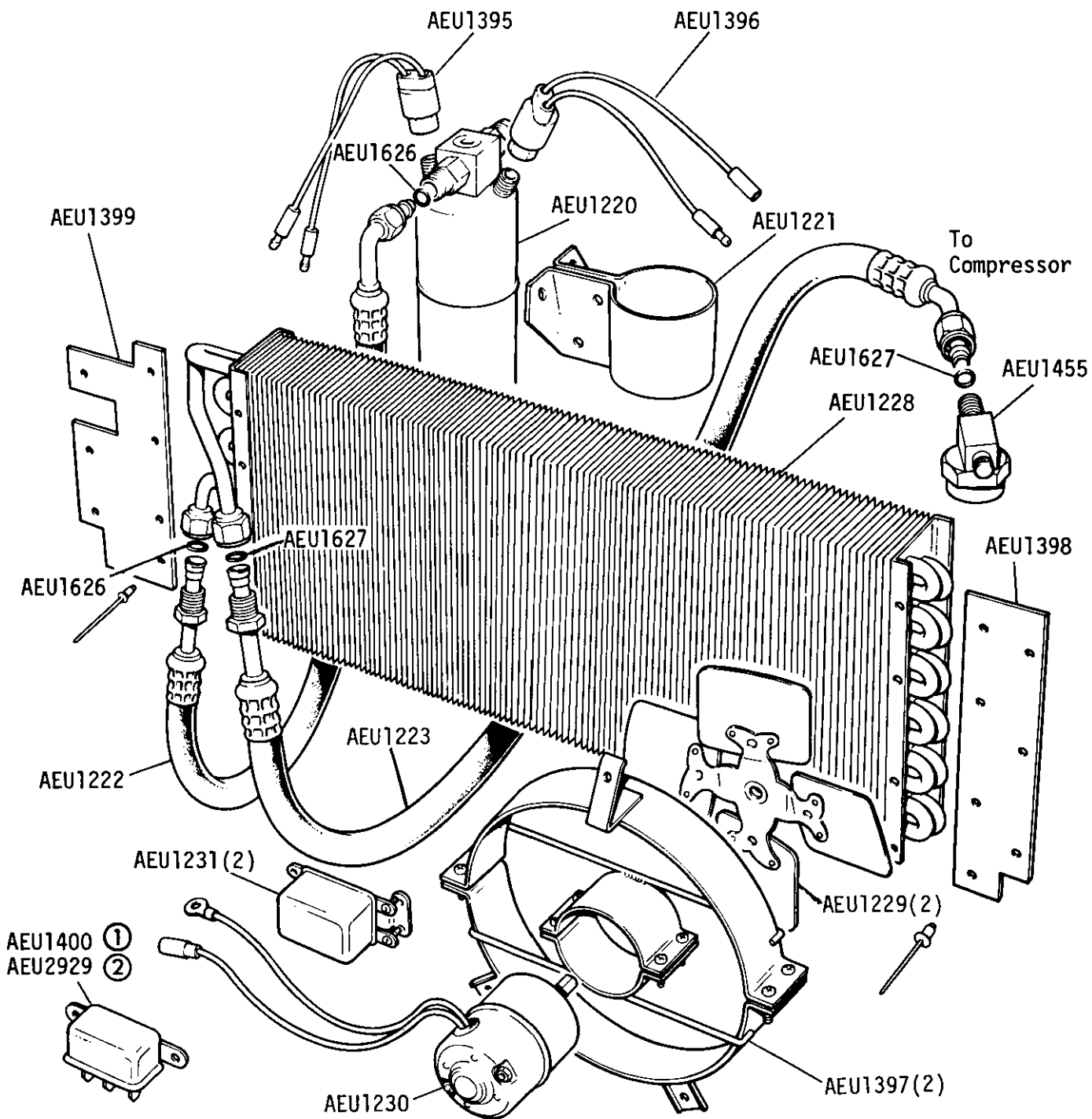
Water pump/Alternator



① Bracket is secured by water pump fixings



Group J  
 AIR CONDITIONING - In Dash Type - Condenser, Drier and Fan

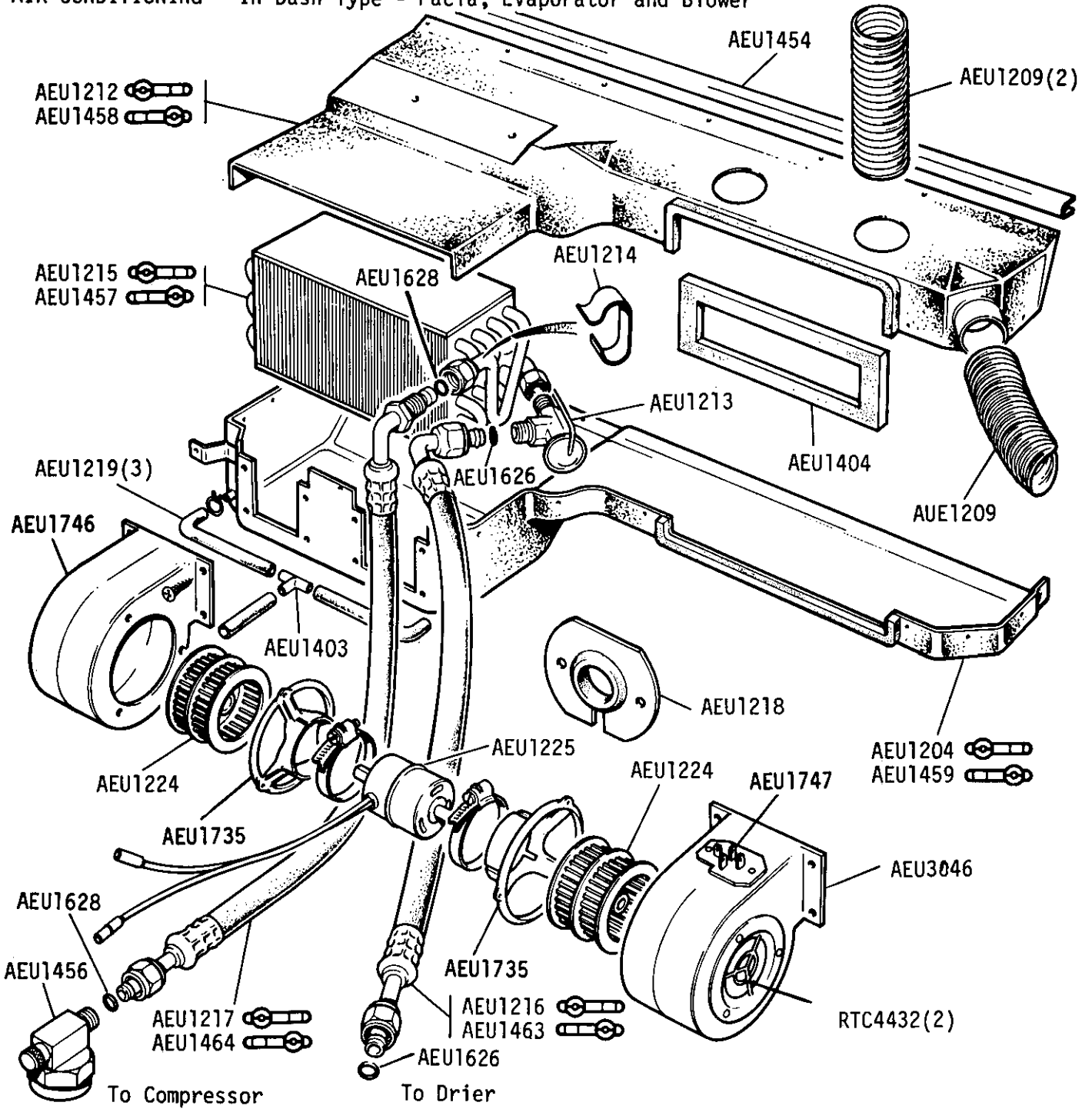


- ① Metal cased relay
- ② Plastic cased relay



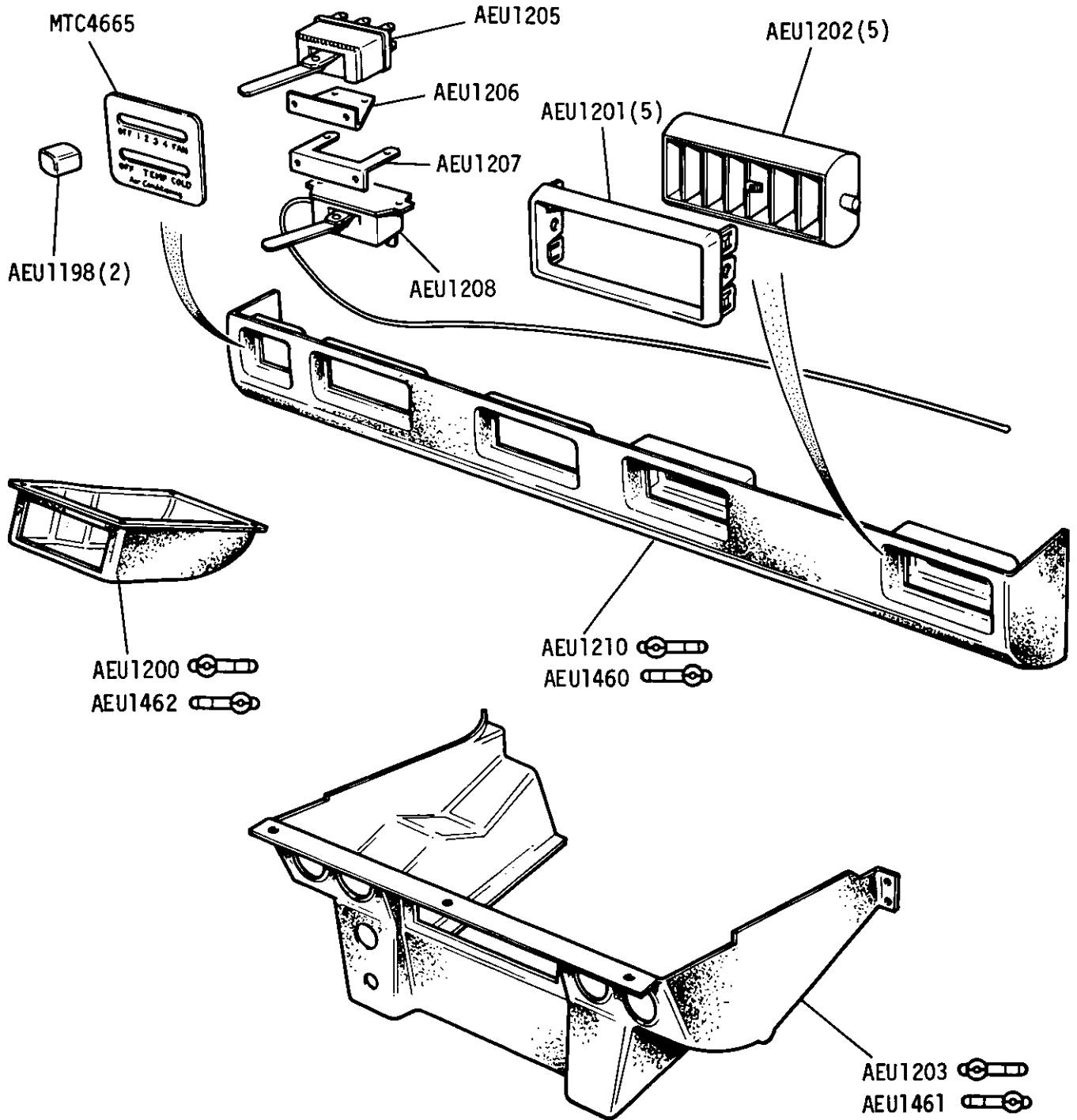
Group J

AIR CONDITIONING - In Dash Type - Facia, Evaporator and Blower



Group J

AIR CONDITIONING - In Dash Type - Console, Louvres and Switches

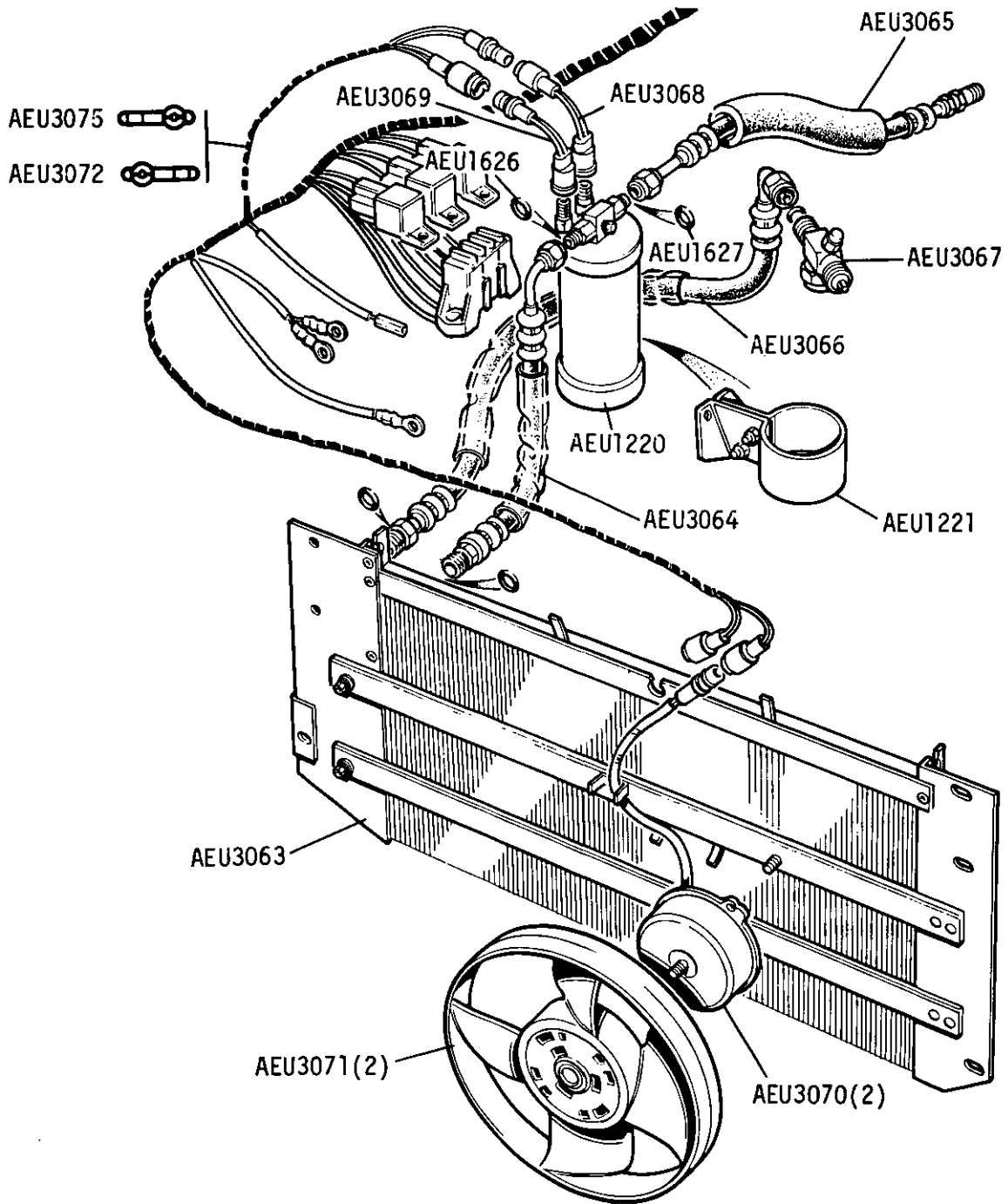


MTC9417 Blanking plate for air vent - drivers side - In Vogue 2 door models



GROUP J

Air Conditioning - Pre-charged system, Condenser, receiver, hoses and harness.

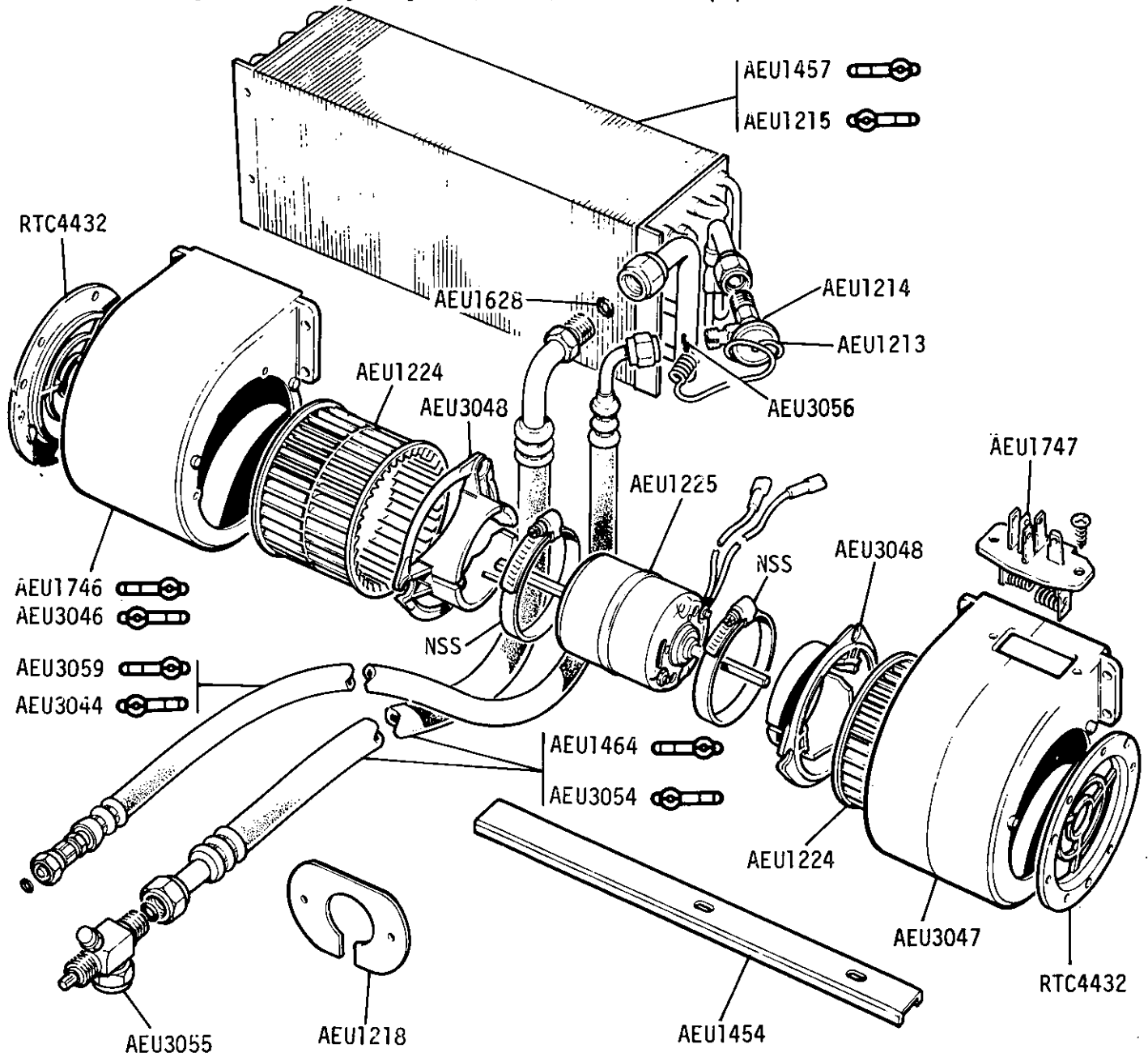


Fitted from April 1983

GROUP J

Air Conditioning - Pre-charged system, Coil, blower and pipes.

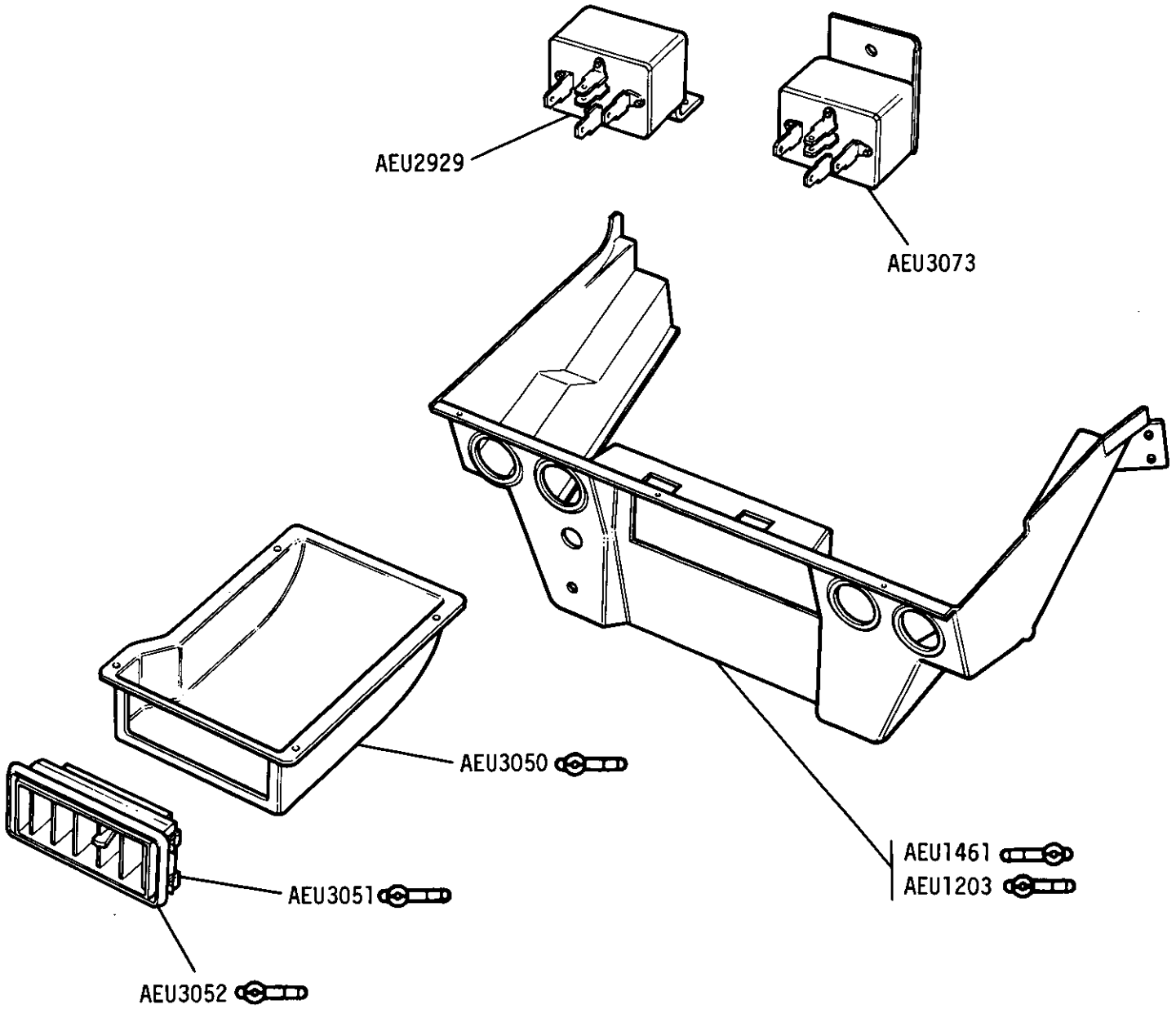
Illustrated



Fitted from April 1983

GROUP J  
Air Conditioning - Pre charged system - Centre console plenum and relays

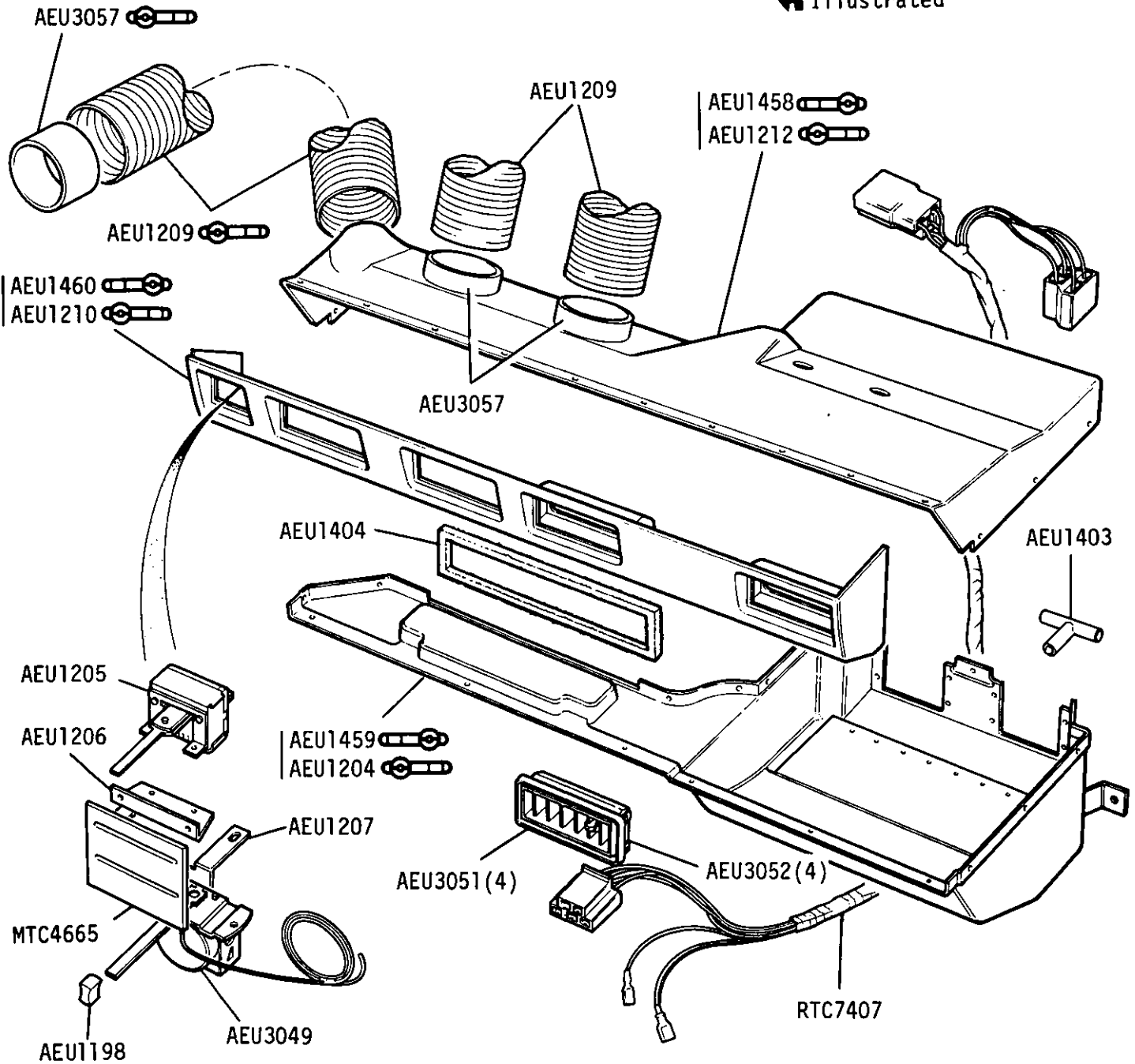
← Illustrated



Fitted from April 1983

GROUP J  
Air Conditioning - Pre charged system - Facia, hoses, harness and thermostat

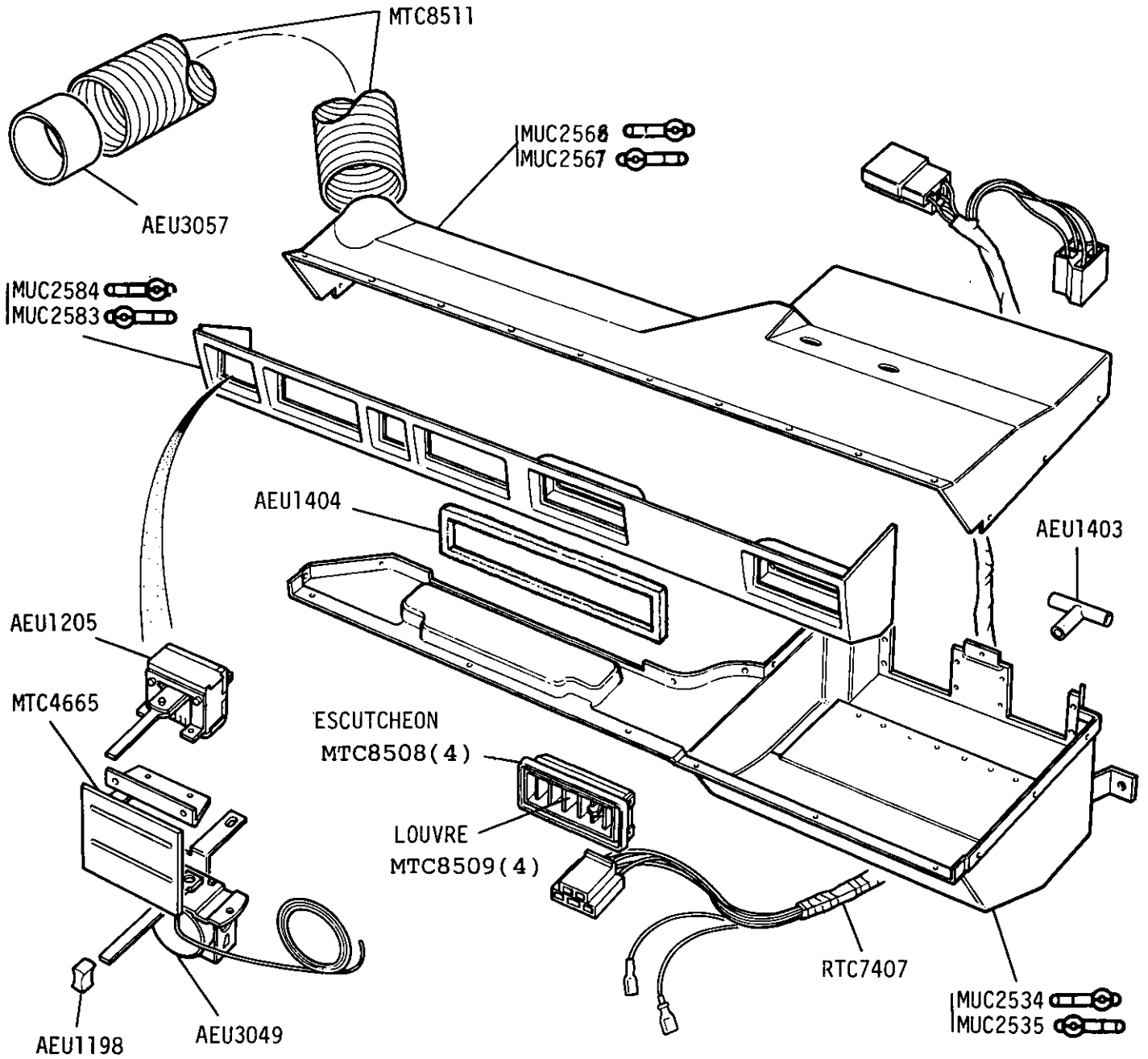
← Illustrated



Fitted from April 1983 up to Vehicle Vin Nos SALLHABV7BA147026 2 door  
SALLHAMV7BA147004 4 door manual  
SALLHAMV3BA147008 4 door automatic

GROUP J

Air Conditioning. Facia hoses harness thermostat from Vehicle Vin No ①



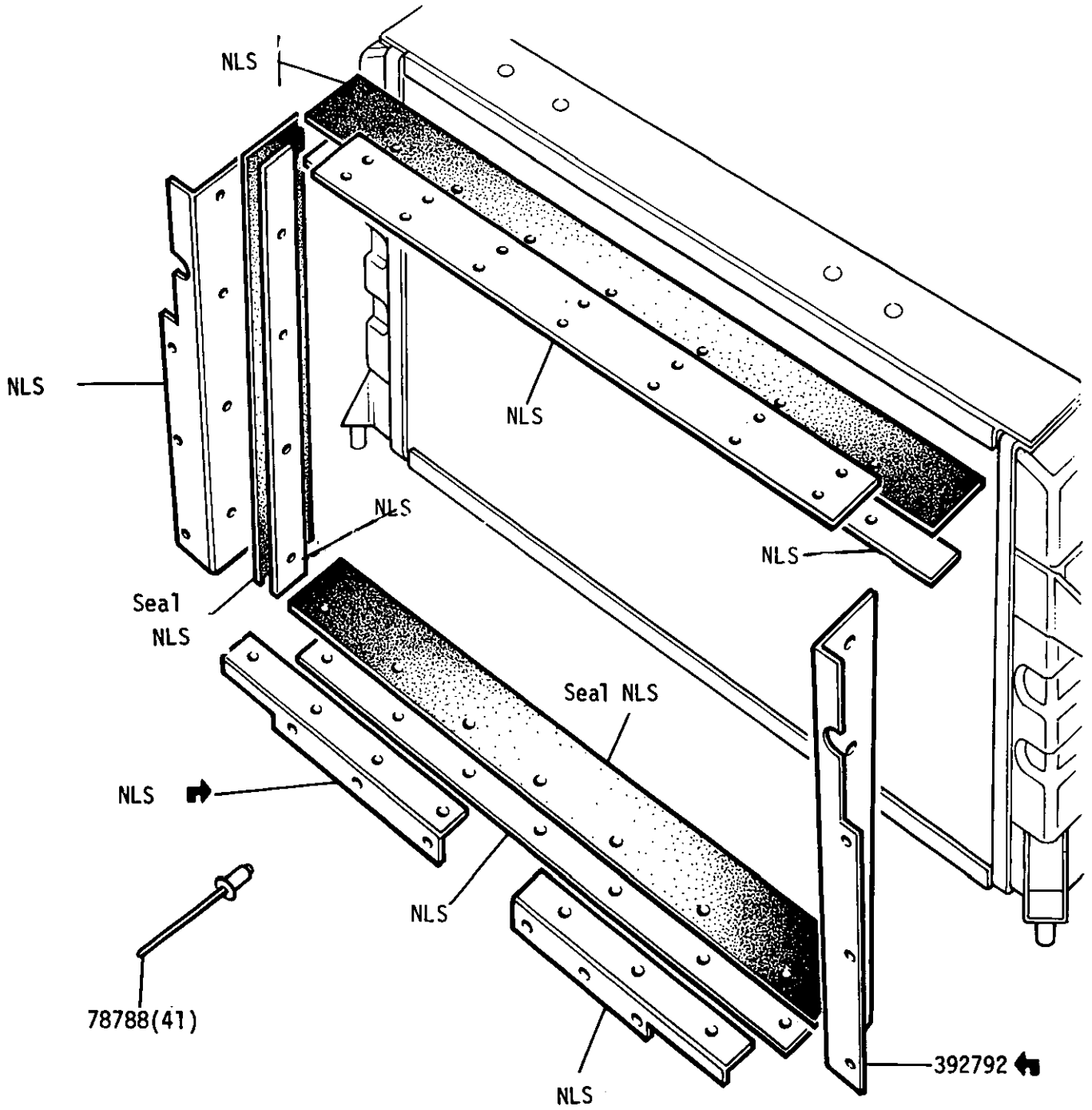
- ① Fitted from Vehicle Vin No. SALLHABV7BA 147027 2 door  
SALLHAMV7BA 147005 4 door manual  
SALLHAMV3BA 147009 4 door Automatic



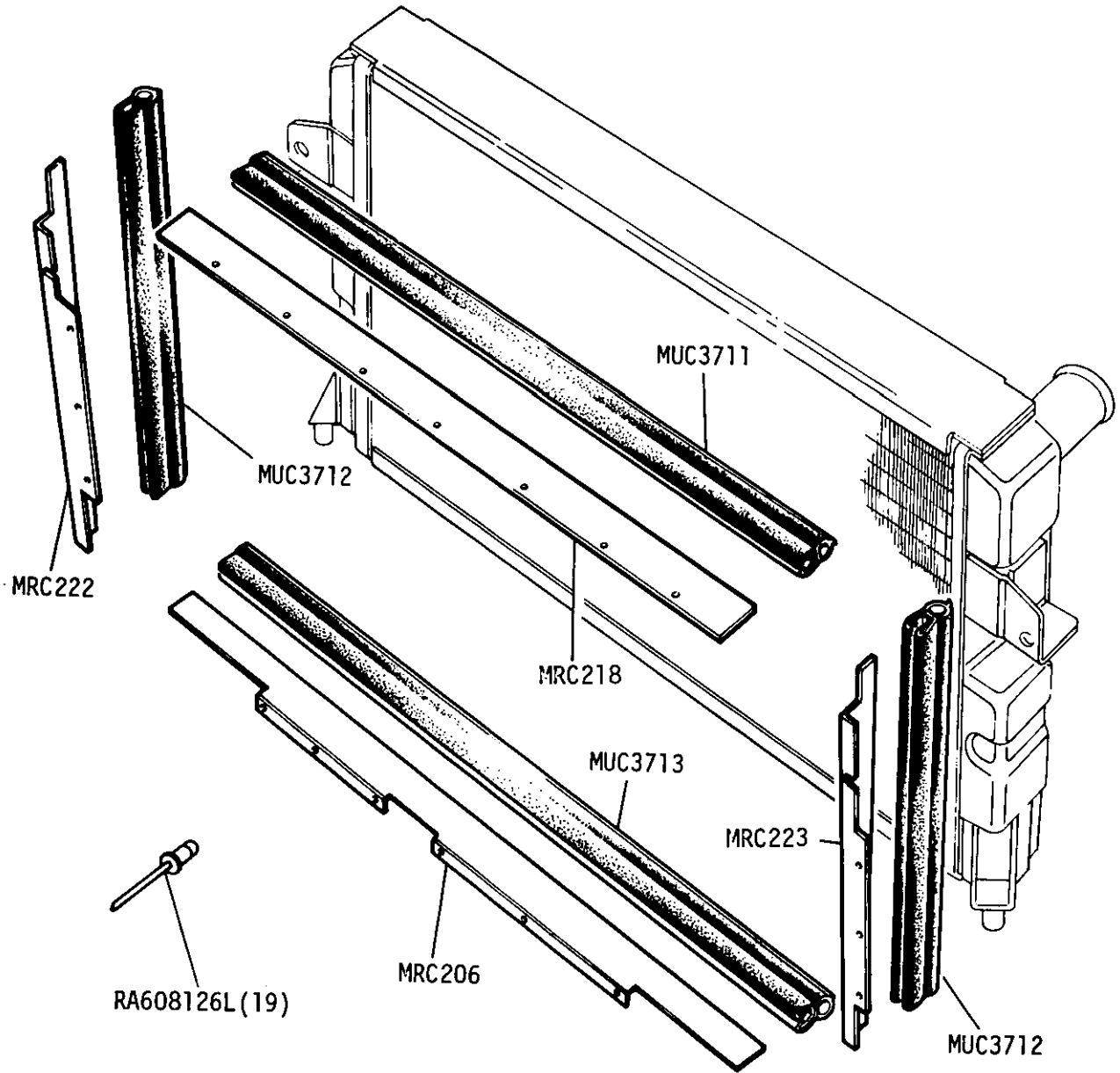


GROUP J

COOLING SYSTEM - Radiator seals up to vehicle suffix 'C' inclusive



GROUP J  
RADIATOR SEALS - from vehicle suffix 'D' onwards



GROUP J  
COOLING

- Radiator block and bottom hose

ARA 2404

URP1208

Warning label 90577612

575971 ①

NRC4448 ②

SH605101L(2)

RTC604(2)

572312(2)

572313(2)

RTC604(4)

WM600041L(2)

607026

607027

572312(2)

CN100508

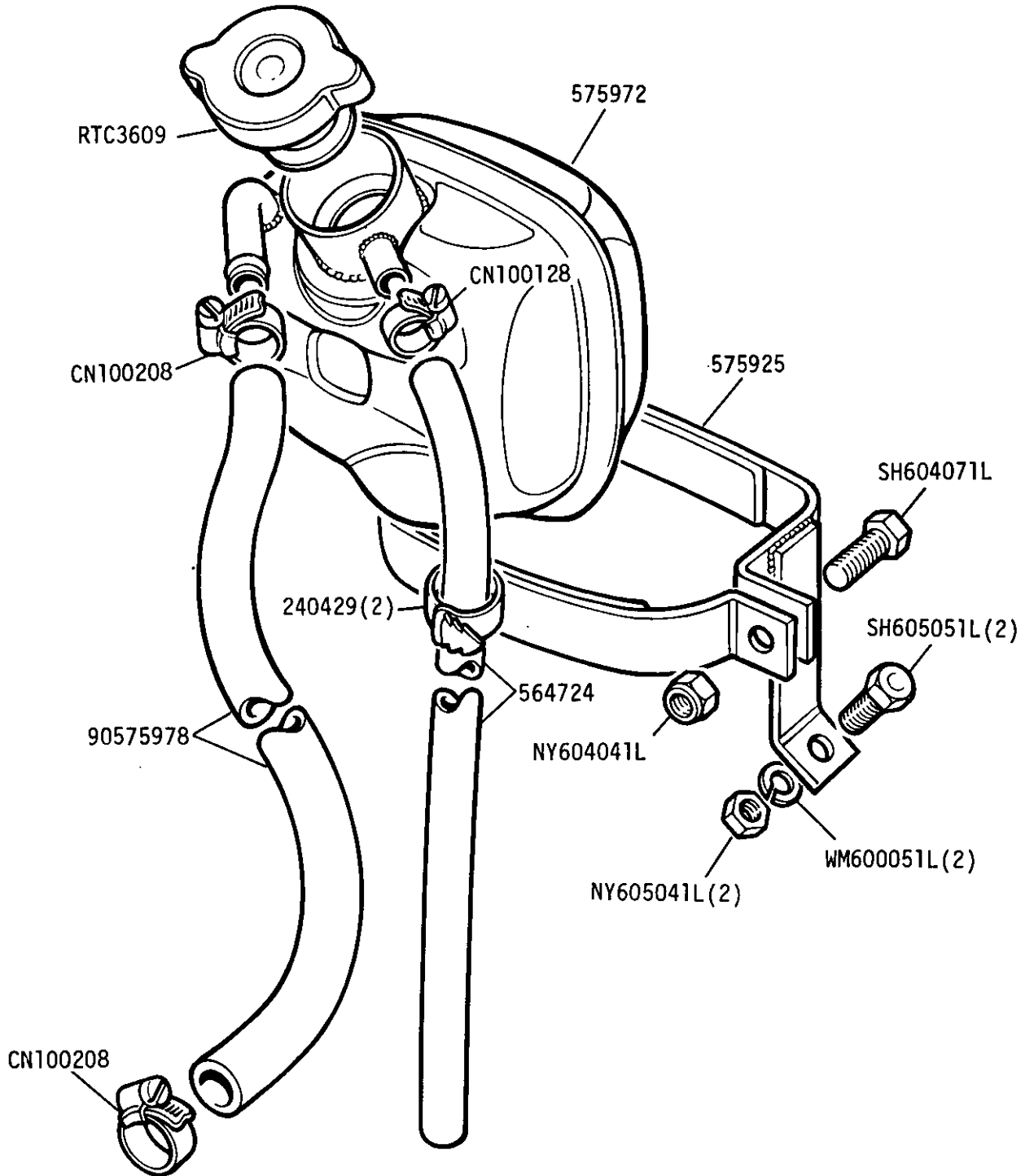
CN100508

598871

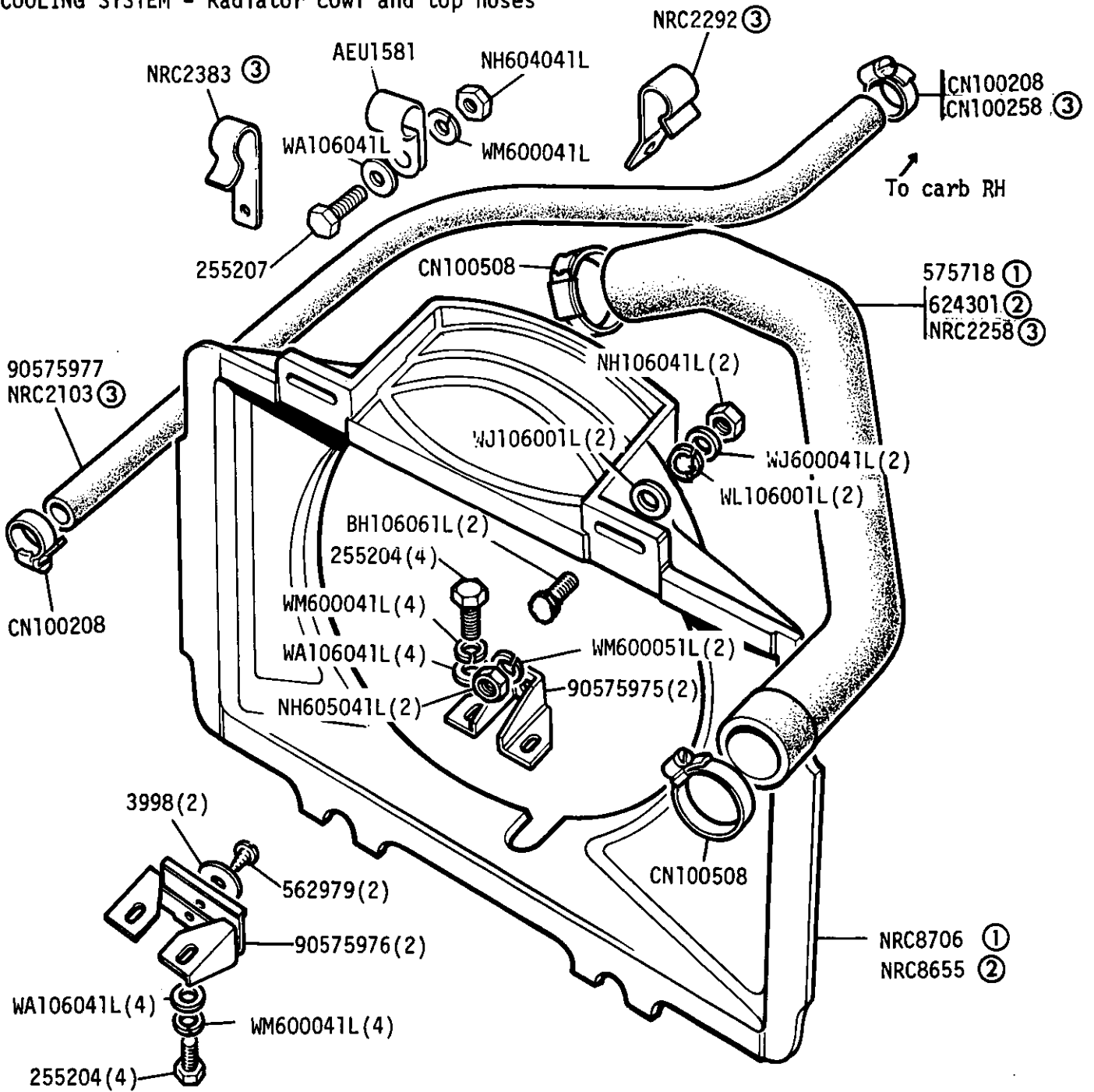
NH605041L(2)

- ① Except models with air conditioning
- ② Models with air conditioning

GROUP J  
RADIATOR EXPANSION TANK AND PIPES



GROUP J  
 COOLING SYSTEM - Radiator cowl and top hoses

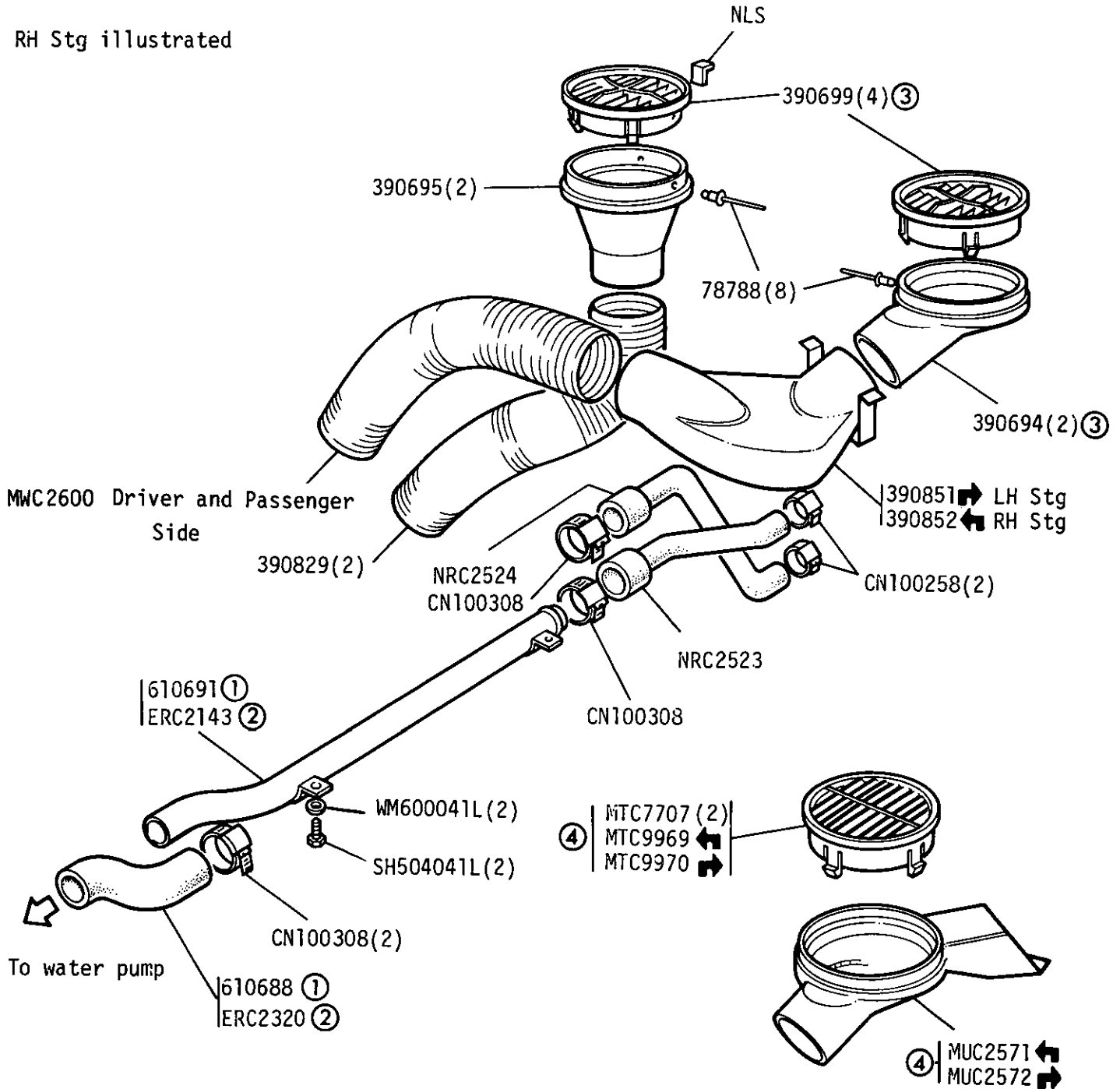


- ① Except models with air conditioning
- ② Models with air conditioning
- ③ Australia ADR27A only



GROUP J  
Heater pipes and demisters

RH Stg illustrated

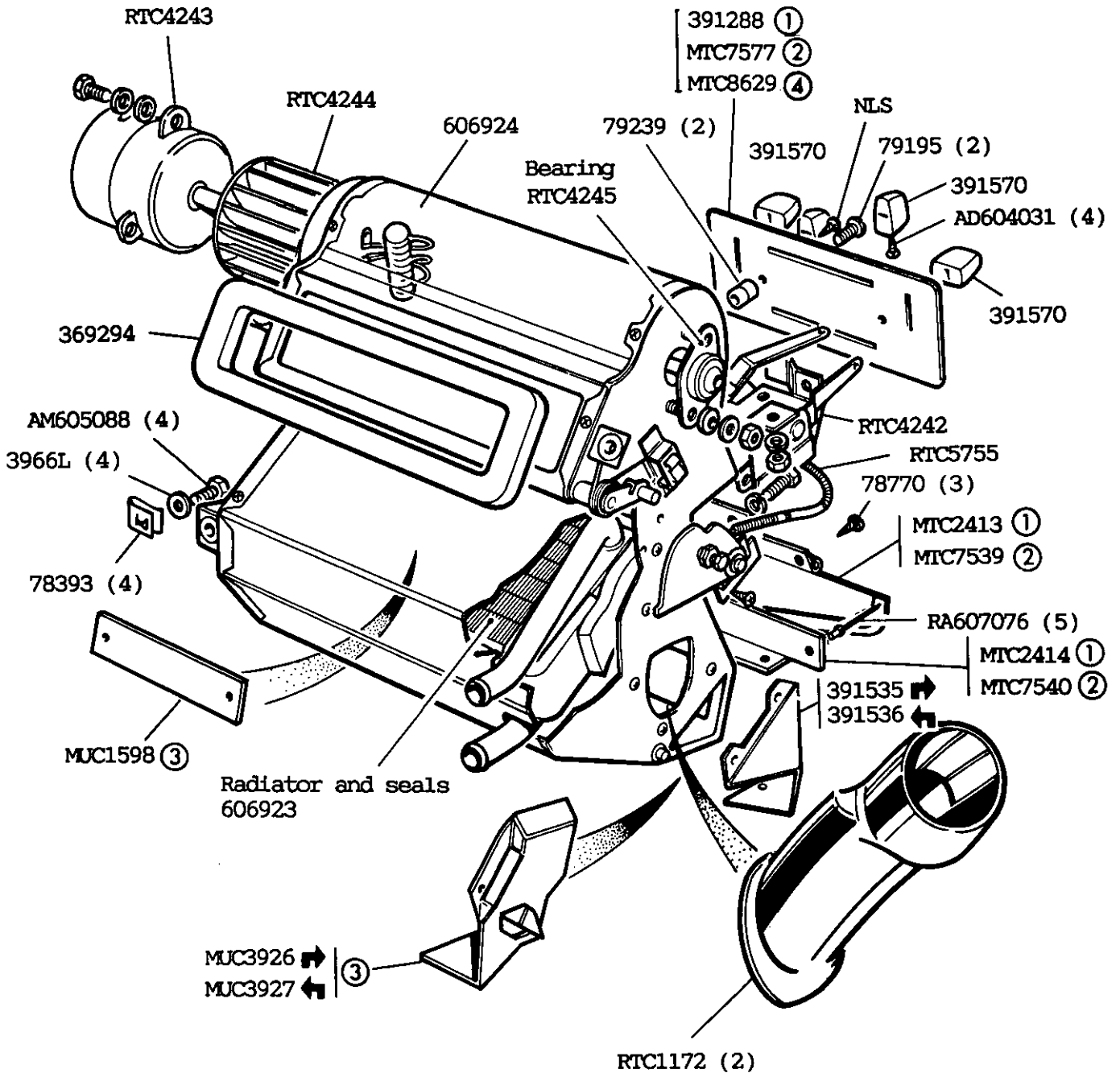


- ① Up to engine suffix 'C'
- ② From engine suffix 'D' onwards
- ③ Up to vehicle Vin No SALLHABV7AA 147026 2 door  
SALLHAMV7AA 147004 4 door Manual  
SALLHAMV3AA 147008 4 door Automatic
- ④ From vehicle Vin No SALLHABV7BA 147027 2 door  
SALLHAMV7BA 147005 4 door Manual  
SALLHAMV3BA 147009 4 door Automatic

RANGE ROVER



GROUP J  
VEHICLE HEATER UNIT

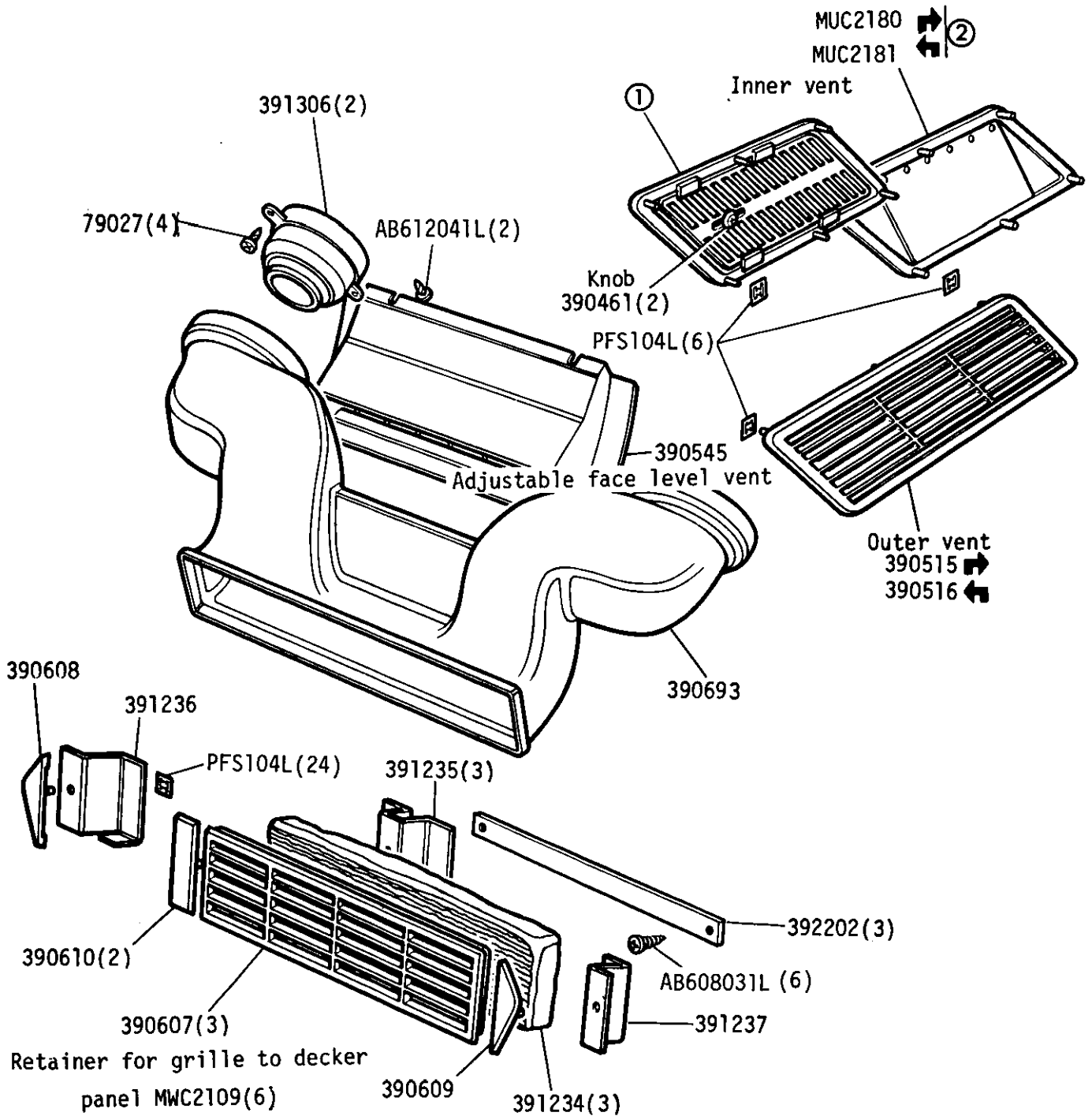


Heater unit complete 393239 fitted up to August 1980

Heater unit complete MUC4144 fitted from September 1980 also use MUC6347 Knob (4)  
MUC6529 Clip(4)

- ① Fitted up to March 1983
- ② Fitted from April 1983
- ③ To enable MTC5871 heater unit to be fitted to vehicle built before (4)
- ④ Fitted to vehicles from VIN No. SALLHAEV7BA 147027 2 door  
SALLHAMV7BA 147005 4 door manual  
SALLHAMV3BA 147009 4 door automatic

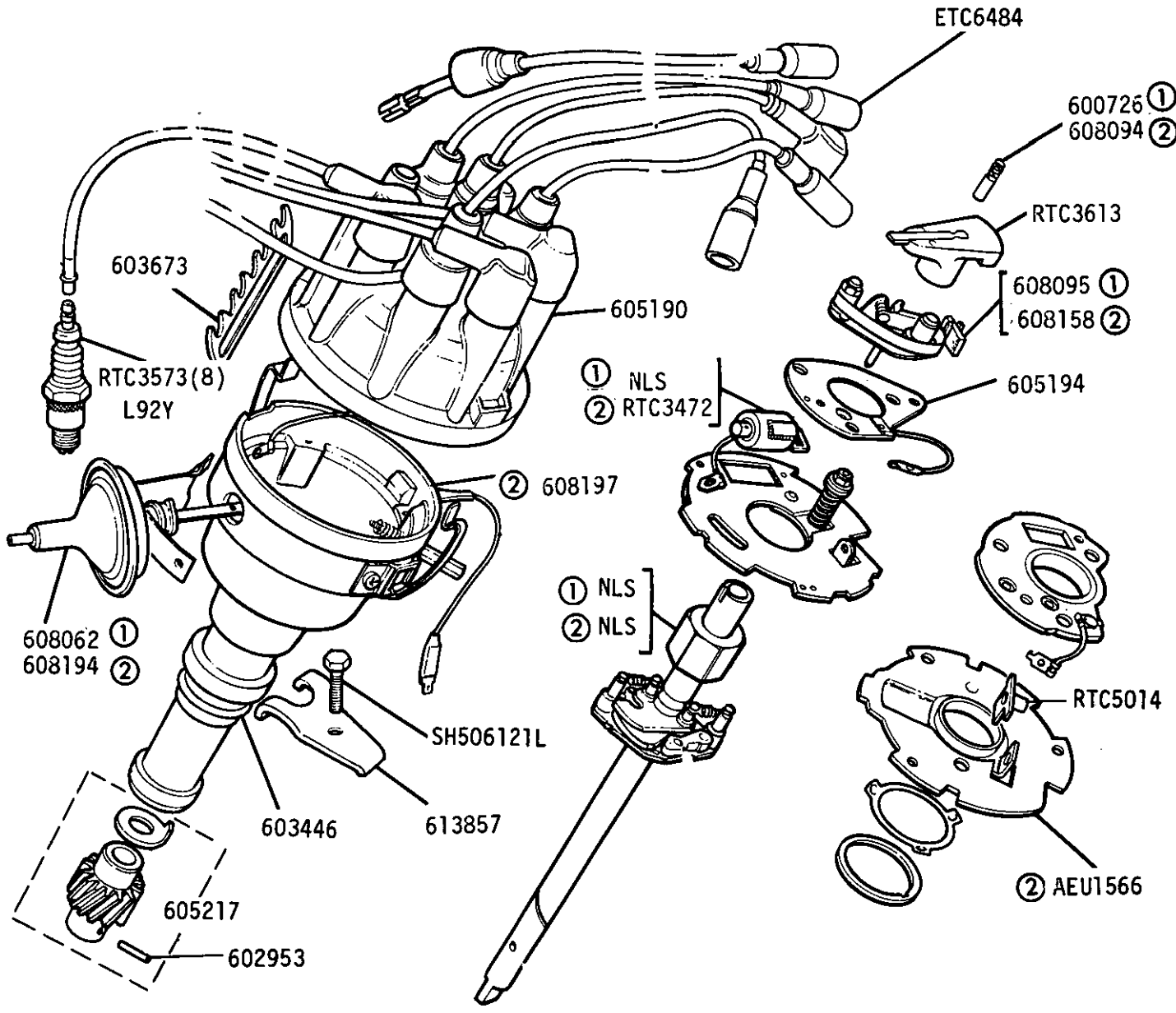
GROUP J  
FRESH AIR SYSTEM,



- ① Sliding grille type vent No longer available - use automatic flap type  
 ② Automatic flap type vent



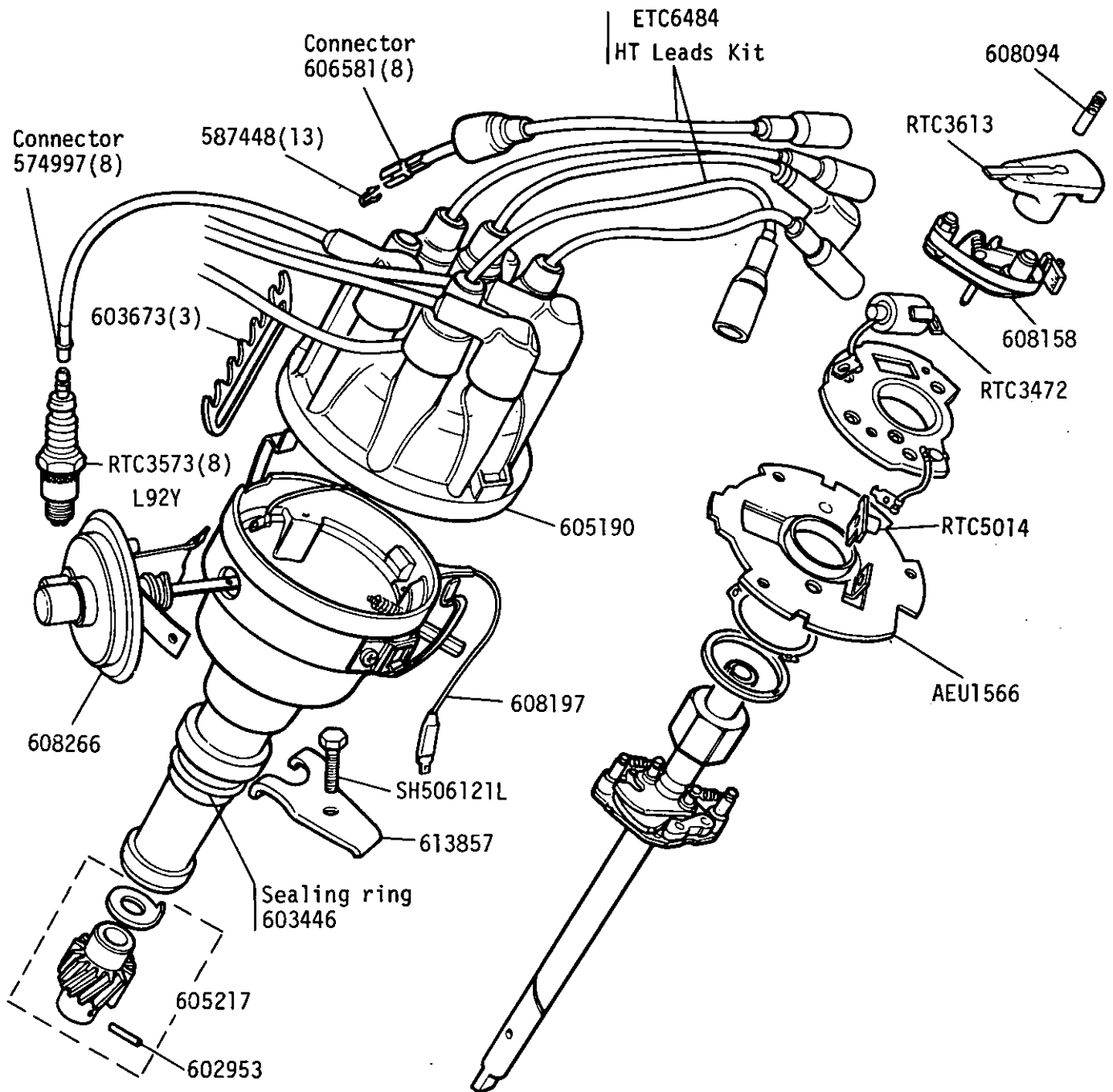
GROUP K  
ELECTRICS - Distributor (Non - Detoxed)



Engines 355 suffix A, B, C, D, E. - 8.5 & 8.25:1 C/R

- ① Distributor assy 611390, Lucas 41325
- ② Distributor assy 614179, Lucas 41487

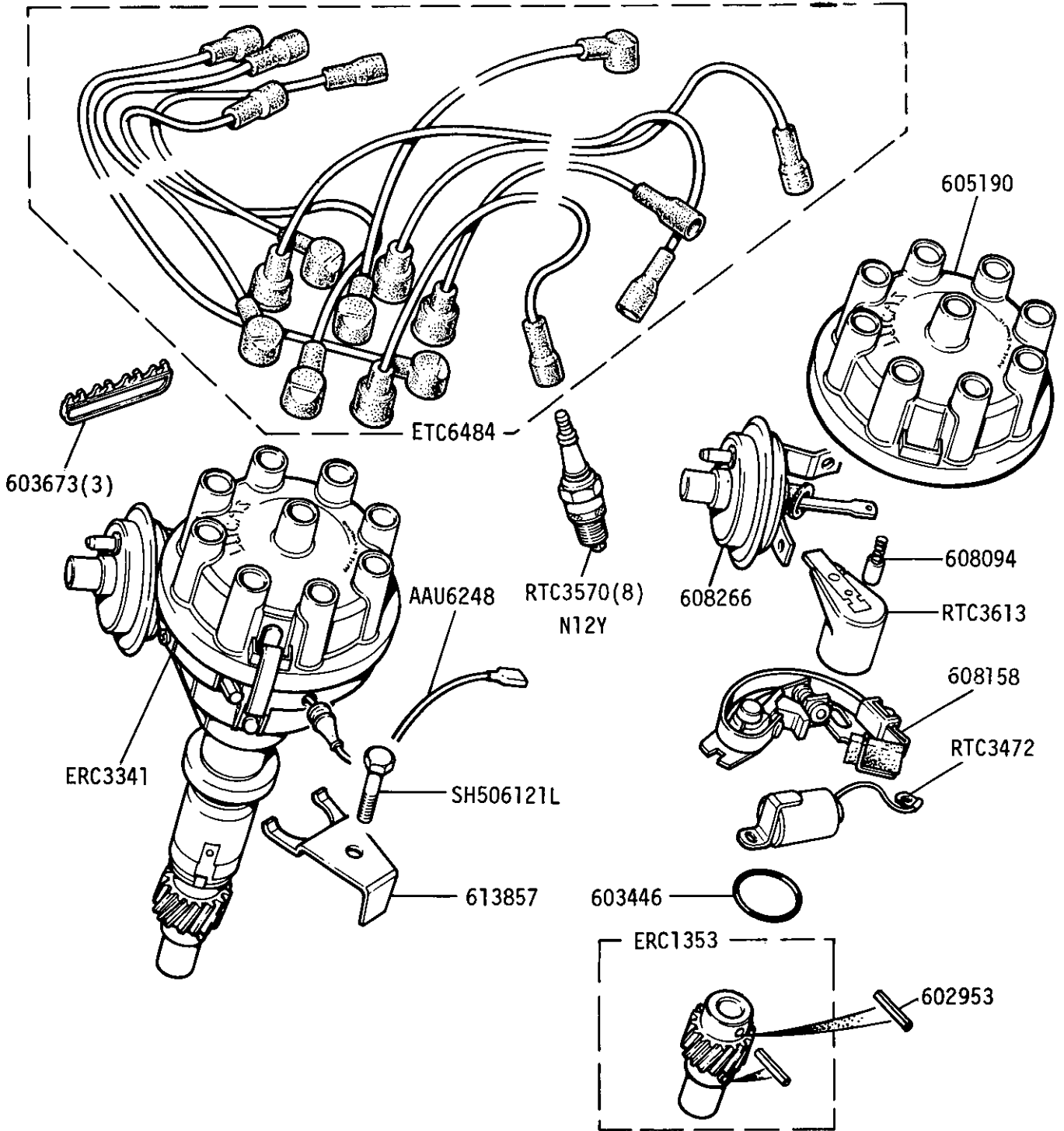
GROUP K  
DISTRIBUTOR AND IGNITION HARNESS



Distributor - complete NLS

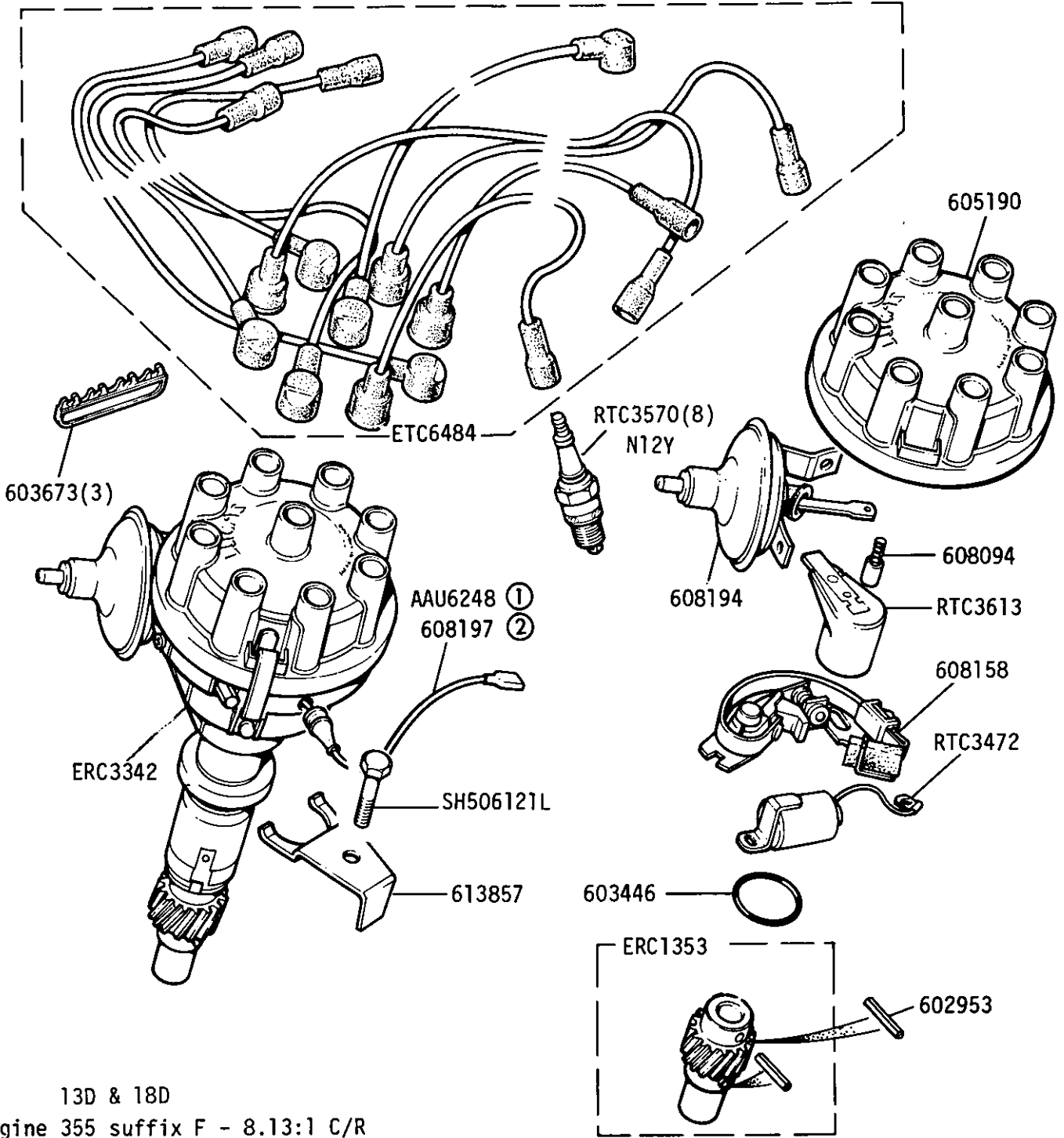
For all the following engines - suffix 'B' to 'E' detoxed 8.25:1 C/R  
341, 355, 356, 357, 359

GROUP K  
ENGINE - Distributor and Ignition Harness



For all the following engines suffix 'F' onwards detoxed 8.13:1 C/R  
341, 359, 398

**GROUP K**  
**ENGINE - Distributor and Ignition Harness (Non-Detoxed Engine)**

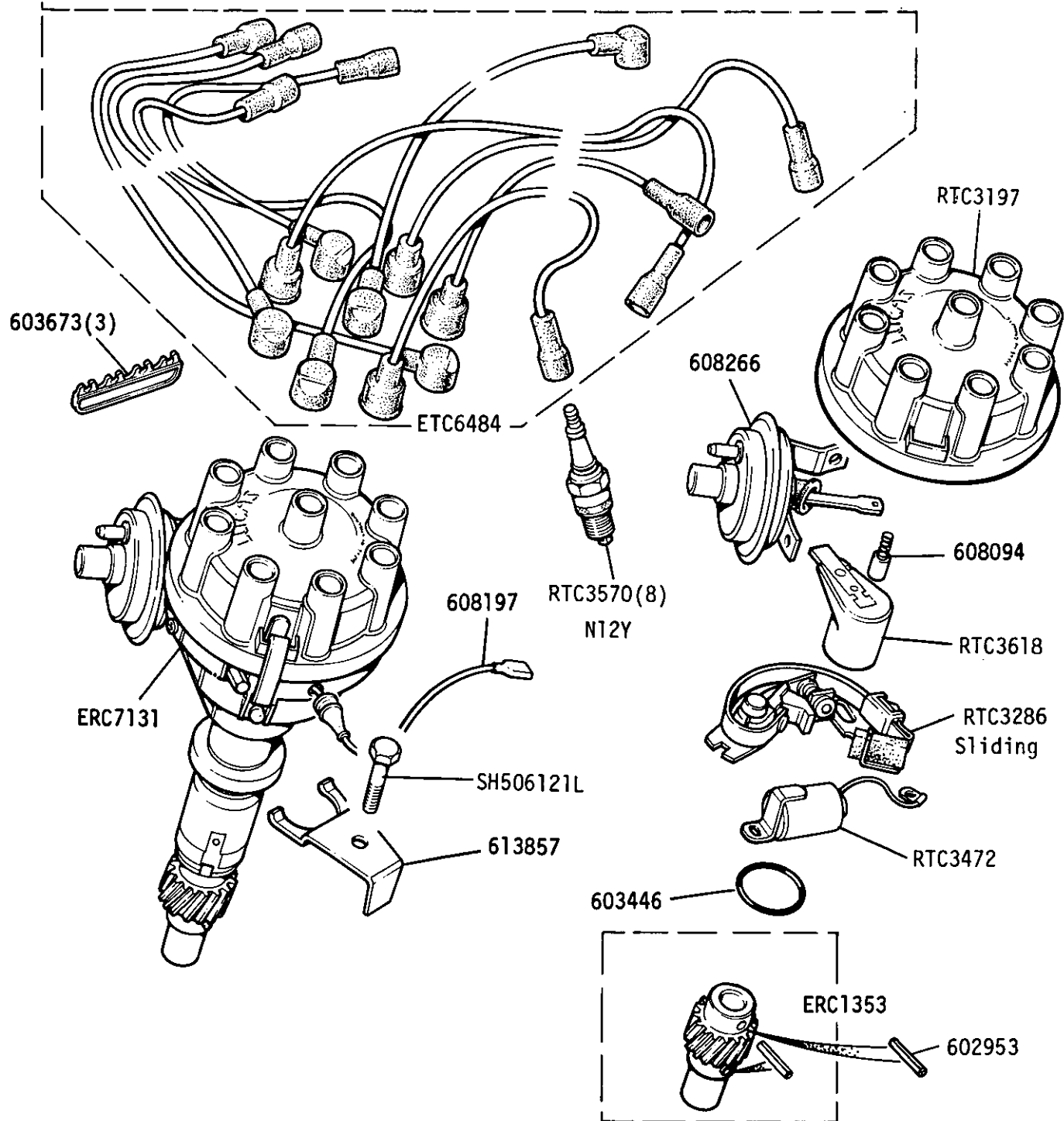


13D & 18D

Engine 355 suffix F - 8.13:1 C/R

- |                |                         |
|----------------|-------------------------|
| ① 3.3/16" long | } Check before ordering |
| ② 4" long      |                         |

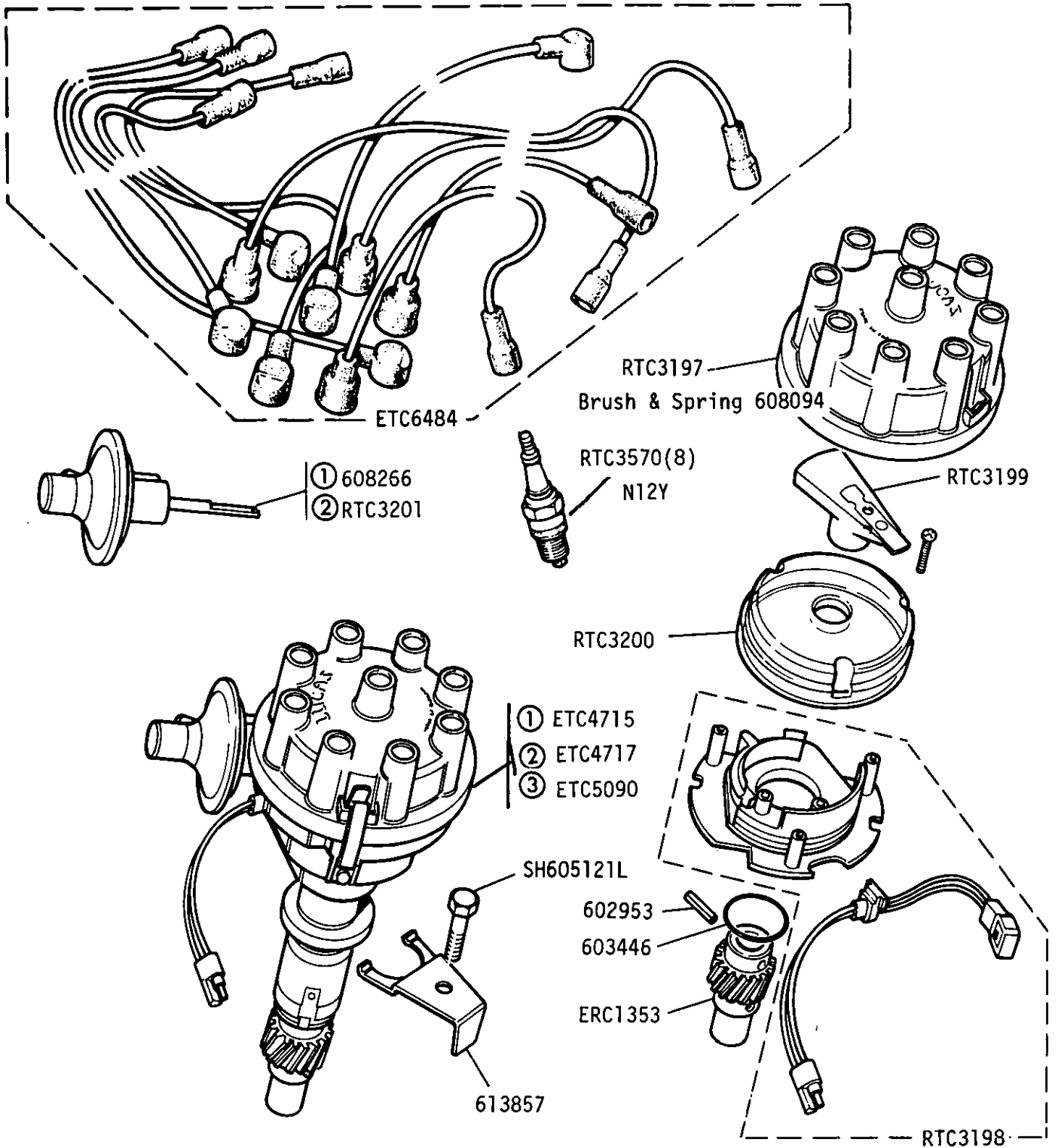
GROUP K  
ENGINE - Distributor and Ignition Harness



Engines 11D, 15D, 16D, 17D, 19D suffix 'A' only  
Sliding type contacts.

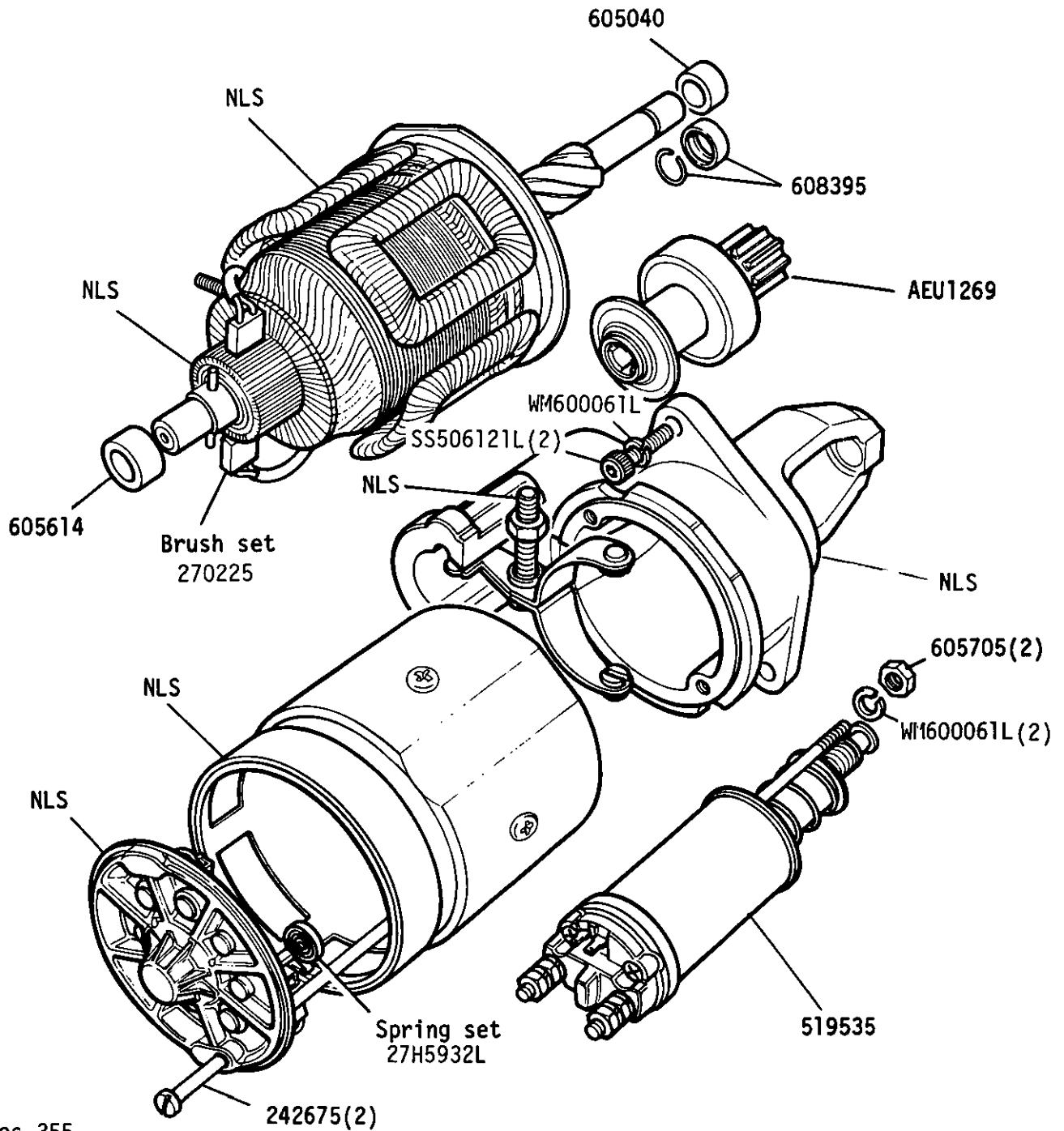


GROUP K  
DISTRIBUTOR - ELECTRONIC



- ① Engines - 15D, 16D, 17D, 19D suffix 'B' - 9.35:1 C/R
- ② Engines - 13D, 18D, suffix 'B' - 8.13:1 C/R
- ③ Engines - 20D, 21D. 8.13:1 C/R, with air rail.

GROUP K  
 STARTER MOTOR M45 type, non sealed ①

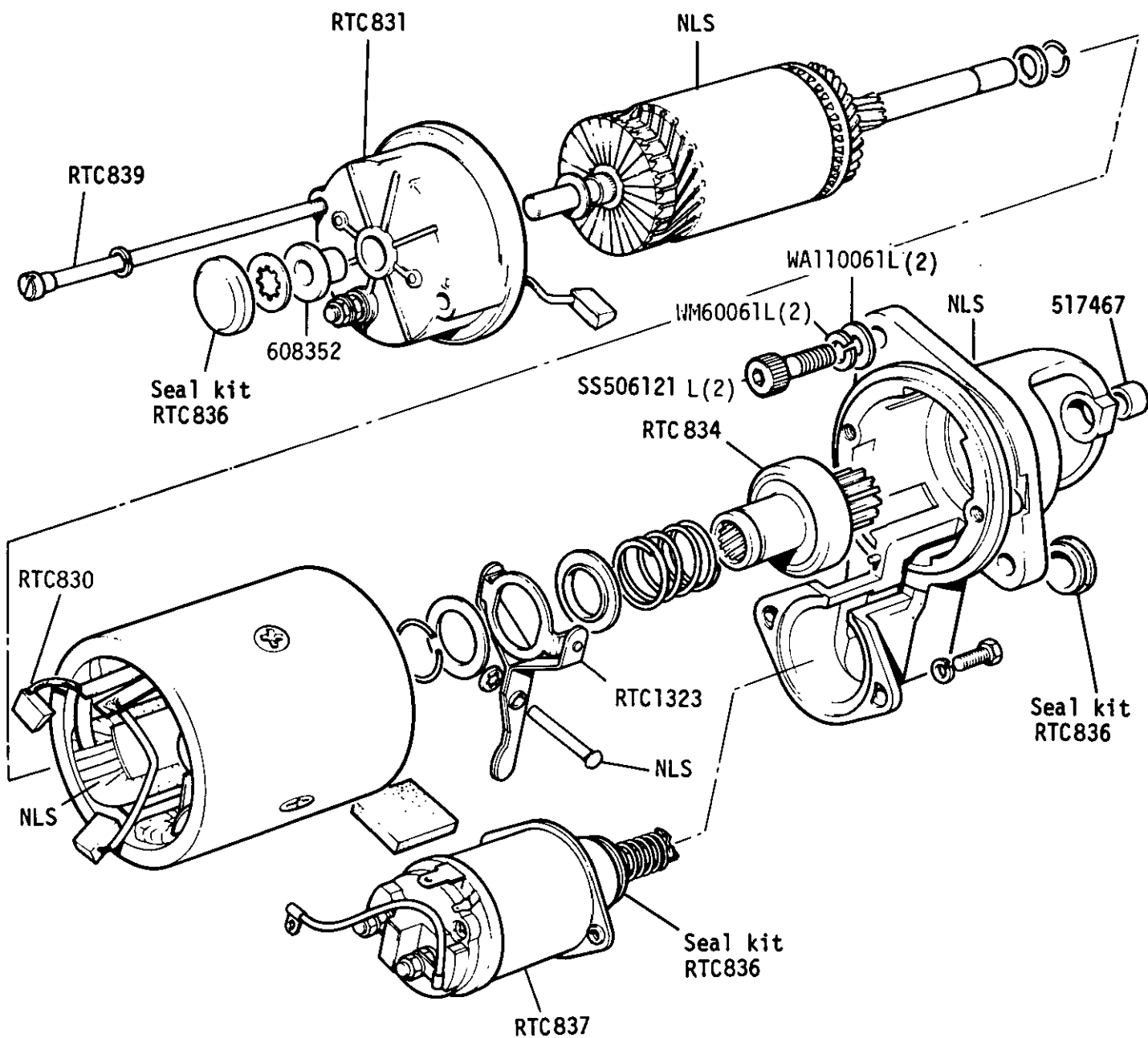


Engines 355

Sundry Parts Kit 270251

① For replacement of complete starter motor use RTC5228E

GROUP K  
STARTER MOTOR, 3M100 type, sealed



Engines 355, 398, 11D, 13D, 15D, 16D, 17D, 18D, 19D, 20D, 21D

Sundry Parts Kit 90608178

Starter Motor Complete RTC5228E

PRC3623 Earth Lead Starter Motor

---

DESCRIPTION	QTY	PART NO	REMARKS
-------------	-----	---------	---------

---

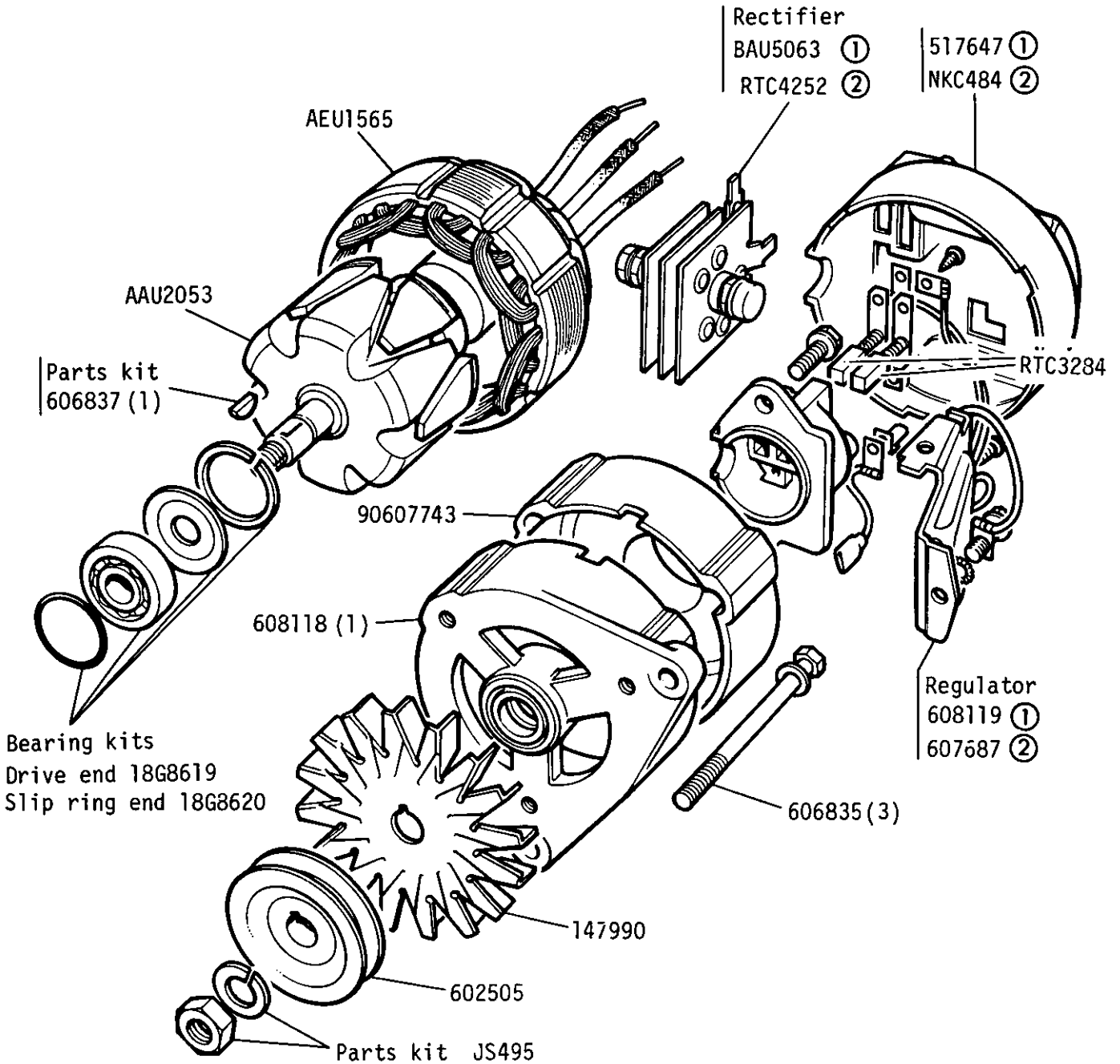
GROUP K

Electronic ignition module and cables from Vehicle Vin No. BA147005

Ignition coil electronic ignition	1	RTC5628	
Screened lead, distributor to ignition module	1	PRC4503	
Link lead, alternator phase tap	1	PRC4643	
Bonding lead, module to cylinder block	1	PRC4628	
In line suppressor, alternator	1	PRC5086	
Amplifier electronic ignition	1	RTC3188	
Grommet Screened Lead	2	589254	
P Clip ) Retaining	2	50641	
Bolt ) Screened Lead,	2	BH108061L	
Washer Plain ) Amplifier and	2	WA108051L	
Washer Spring) Bonding	2	WL108001L	
Nut ) Lead	2	NH108041L	

Refer to frames 2L04, 2L18 & 2N13 for vehicles up to VIN No. AA 147004

GROUP K  
ALTERNATOR 16ACR 12 VOLT 30 AMP



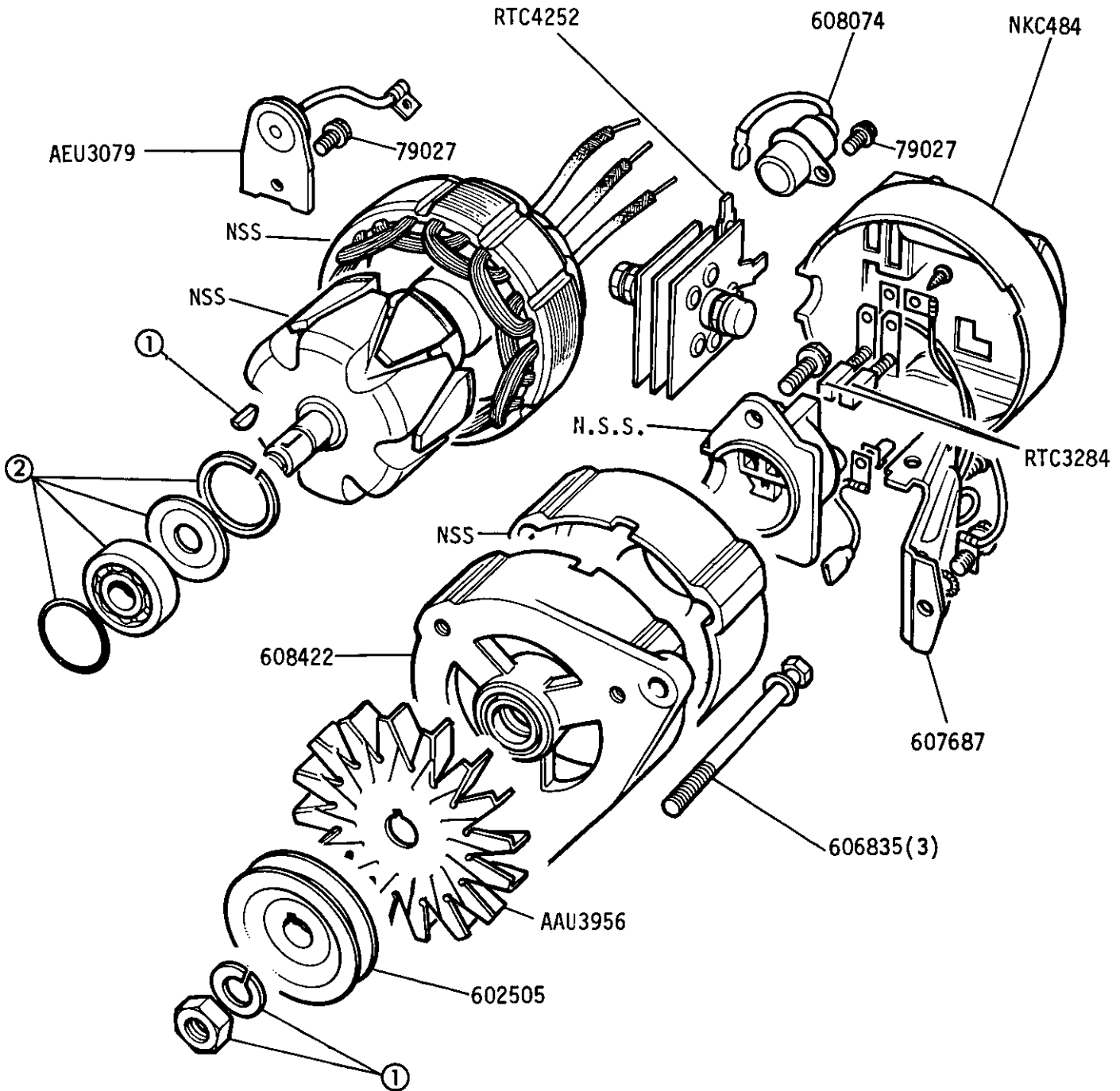
ENGINE 355

For engine prior to 35500788A, use Alternator replacement kit 90608429  
For replacement of complete alternator from engines 35500788A to 35515552B use 17ACR machine sensed alternator RTC5085E

Pulley and fan are not part of alternator

- ① For battery sensed alternator, 16ACR
- ② For machine sensed alternator, 16ACR

GROUP K  
 ALTERNATOR, 17 ACR, 12 VOLT 36 AMP



Enginés 355

Replacement Alternator complete RTC5085E Machine sensed from engine number 35500788A to 3551552B inclusive

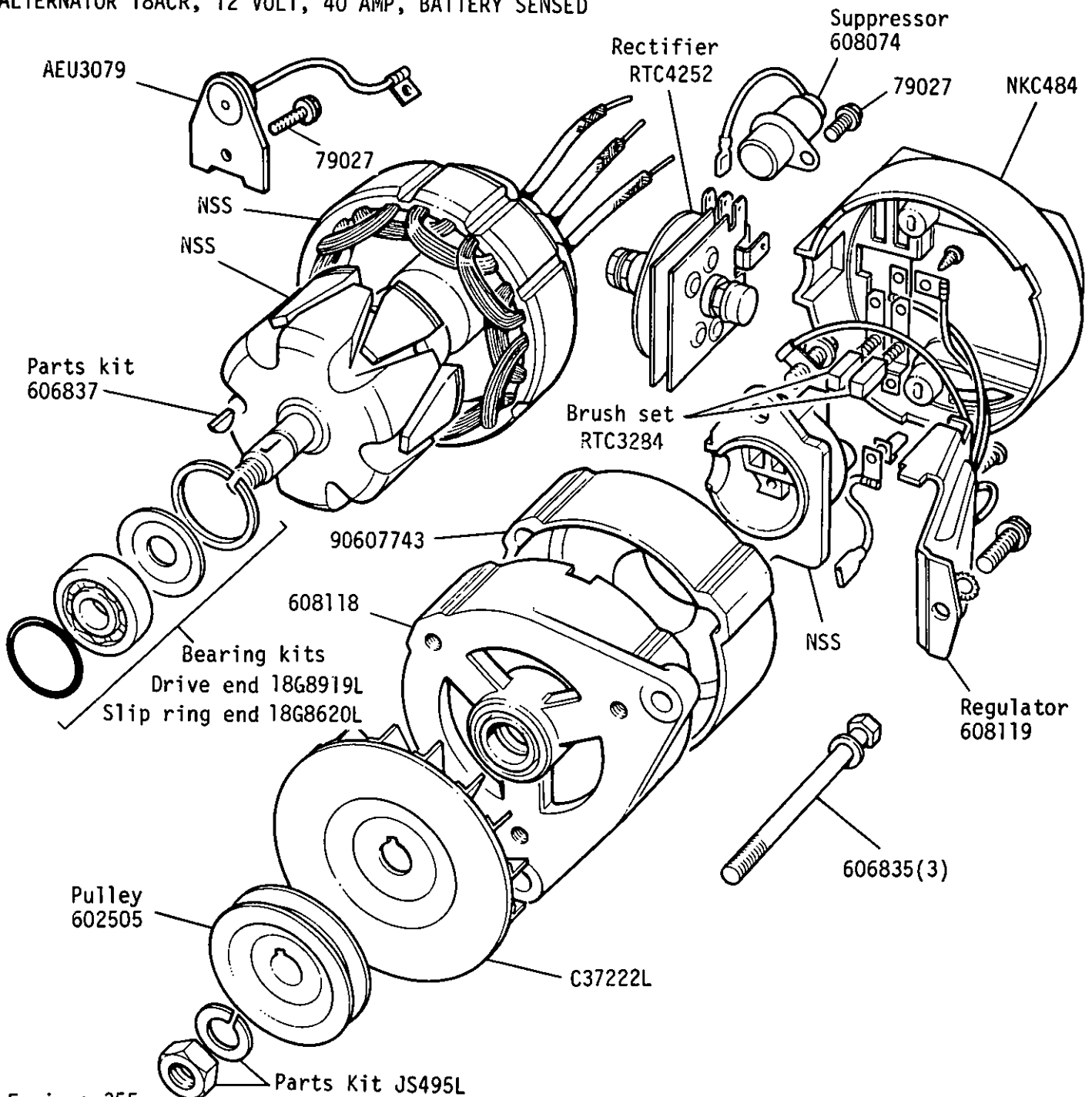
Pulley and fan are not part of alternator

① Sundry Parts Kit JS495L

② Bearing Kits Drive End 18G8619L Slip Ring End 18G8620L



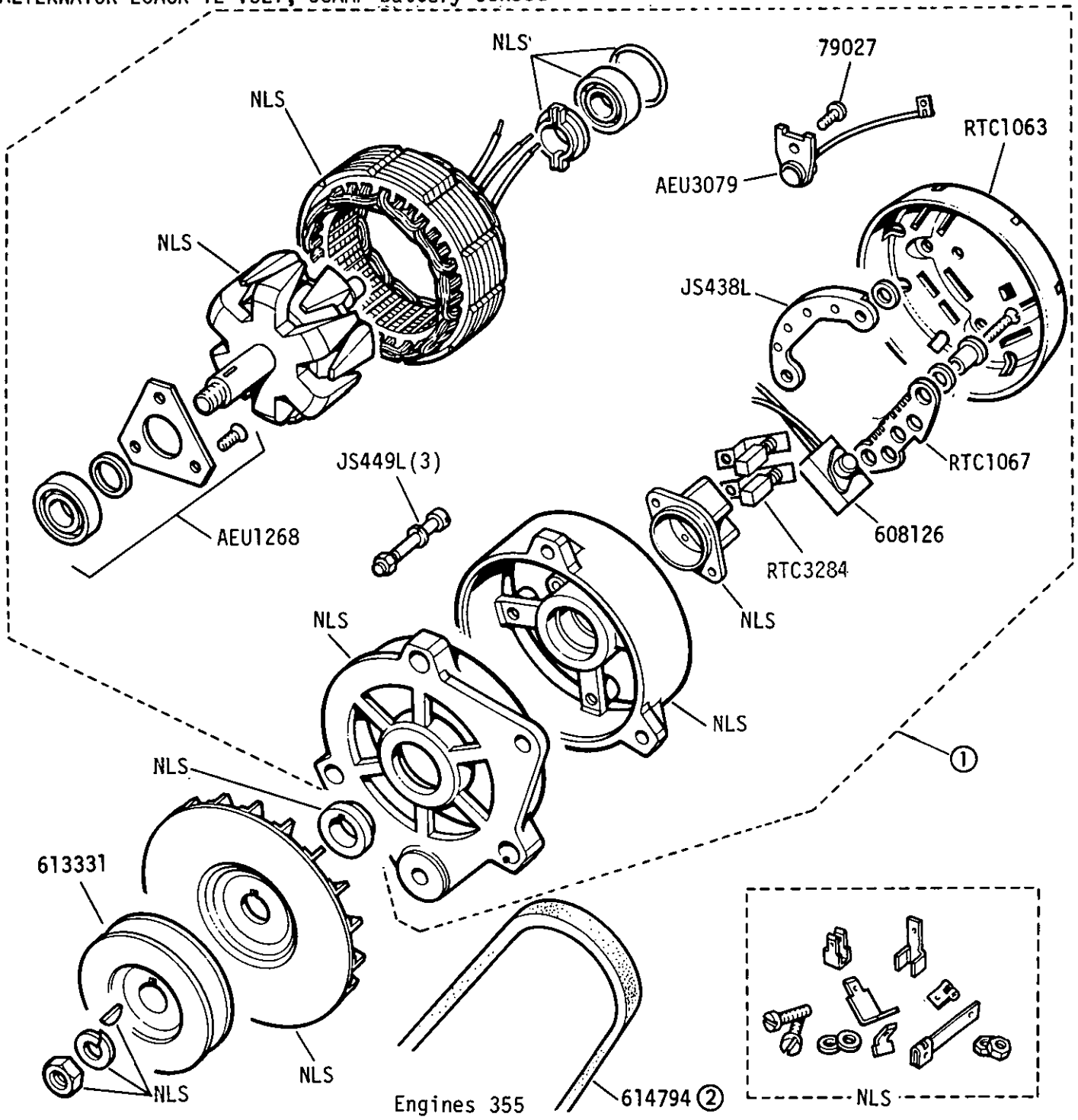
GROUP K  
 ALTERNATOR 18ACR, 12 VOLT, 40 AMP, BATTERY SENSED



Engines 355

Alternator assembly RTC5086E  
 Pulley and fan are not part of alternator assembly  
 Engine harness 589178 (1) is required for this alternator

GROUP K  
 ALTERNATOR 20ACR 12 VOLT, 60AMP Battery sensed



Mounting brackets and fixings are the same as basic build except models with air conditioning

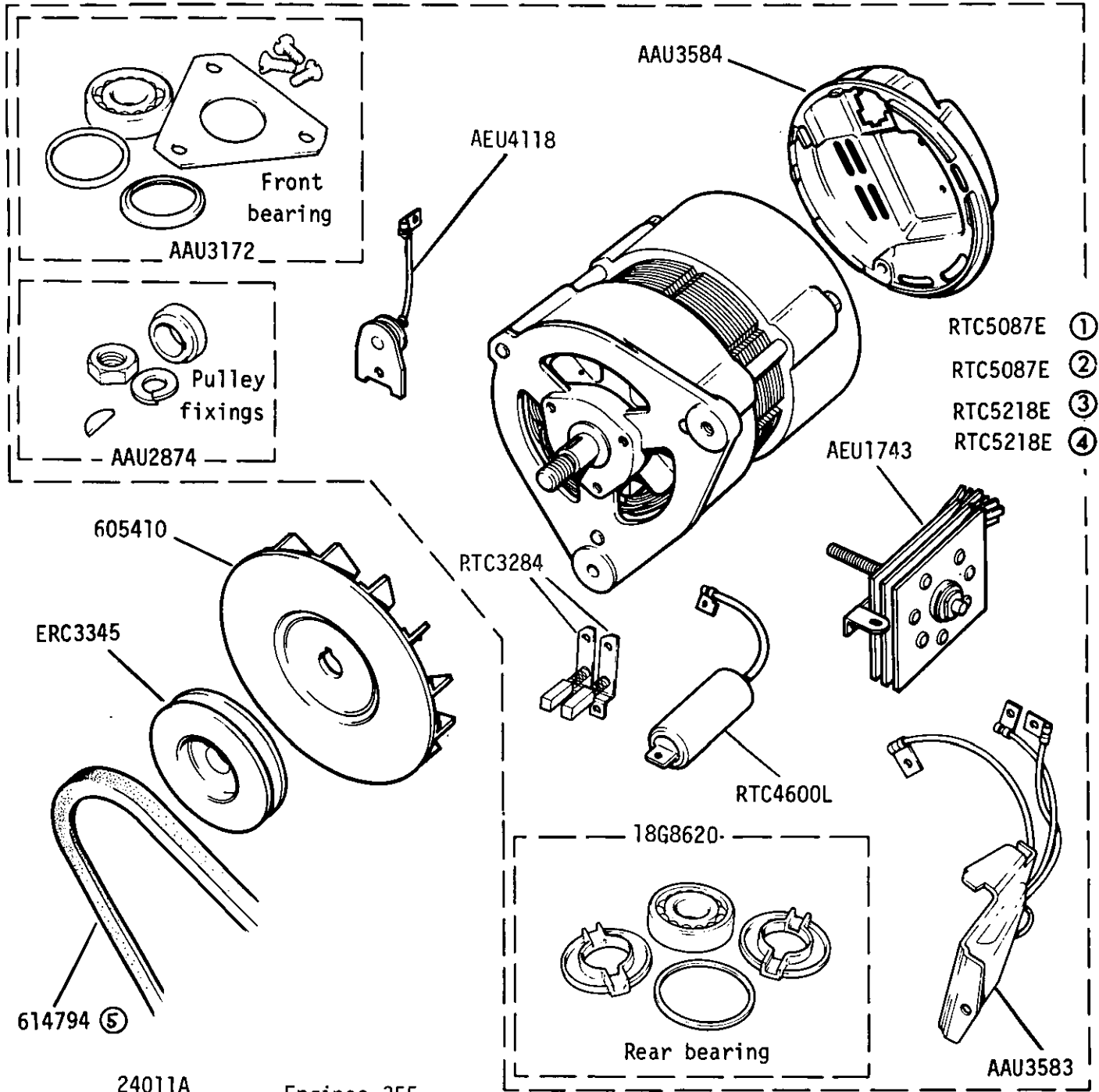
① For replacement of complete alternator Use 25ACR type

② Models with air conditioning (For models without air conditioning use basic fan belt 613602)



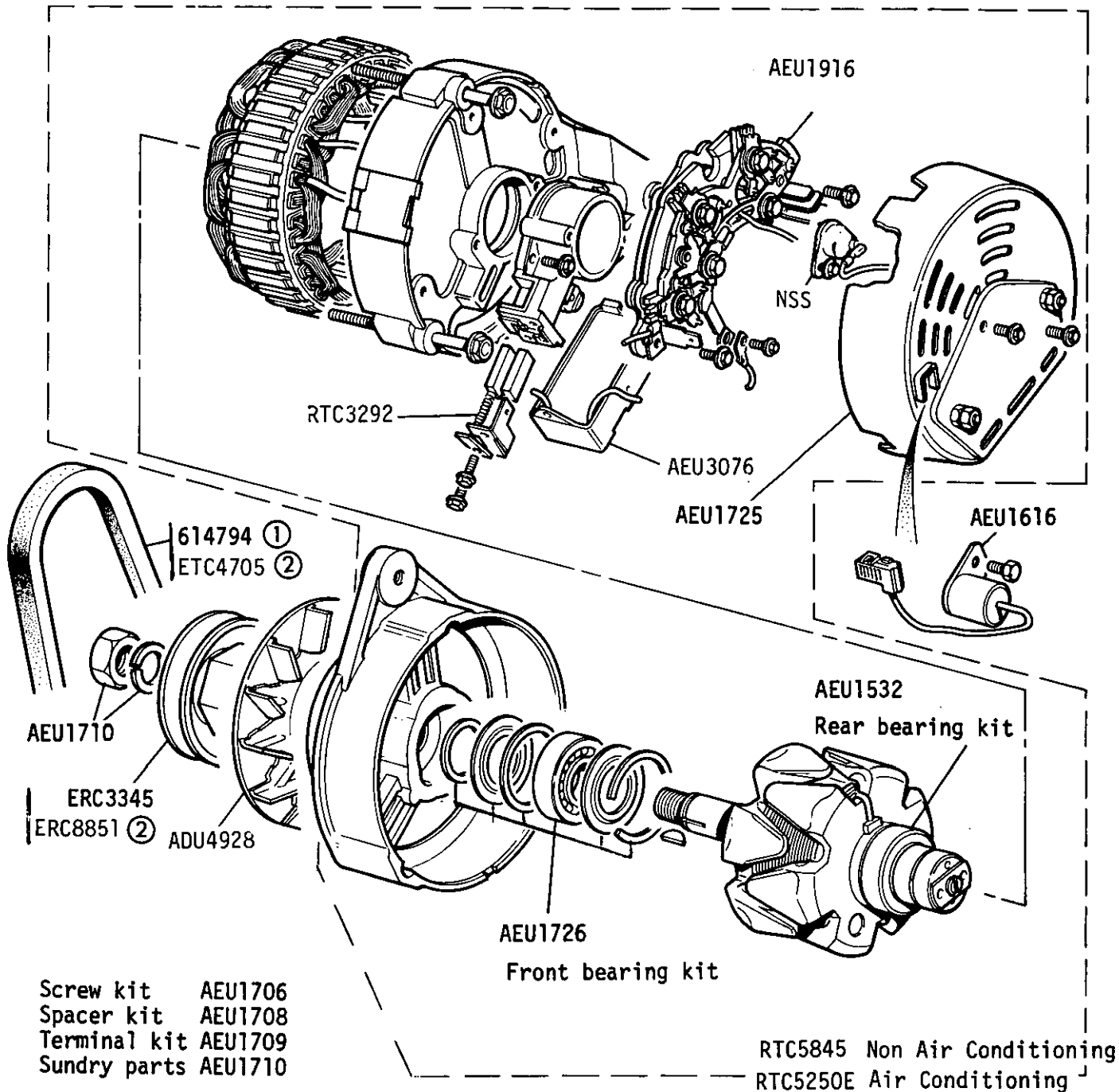
GROUP K

ENGINE-Alternator 25ACR 12volt 60amp Battery Sensed



- 24011A (23859) Lucas Engines 355
- ① Except Air Conditioning - Replacement for vehicles initially fitted with 20ACR alternator Lucas 23883
  - ② Except Air Conditioning - For vehicles initially fitted with 25ACR alternator Lucas 23877
  - ③ Air Conditioning only - Replacement for vehicles initially fitted with 20ACR alternator Lucas 23884
  - ④ Air Conditioning only - For vehicles initially fitted with 25ACR alternator
  - ⑤ Air Conditioning (For models without Air Conditioning use basic Fan belt)

GROUP K  
ENGINE - Alternator, 'A' Series



Engines 355, 398, 11D, 13D, 15D, 16D, 17D, 18D, 19D, 20D, 21D.

This alternator can be used to replace the 20ACR alternators providing engine harness PRC2991 (Non air con) or PRC2992 (Air con) is used.

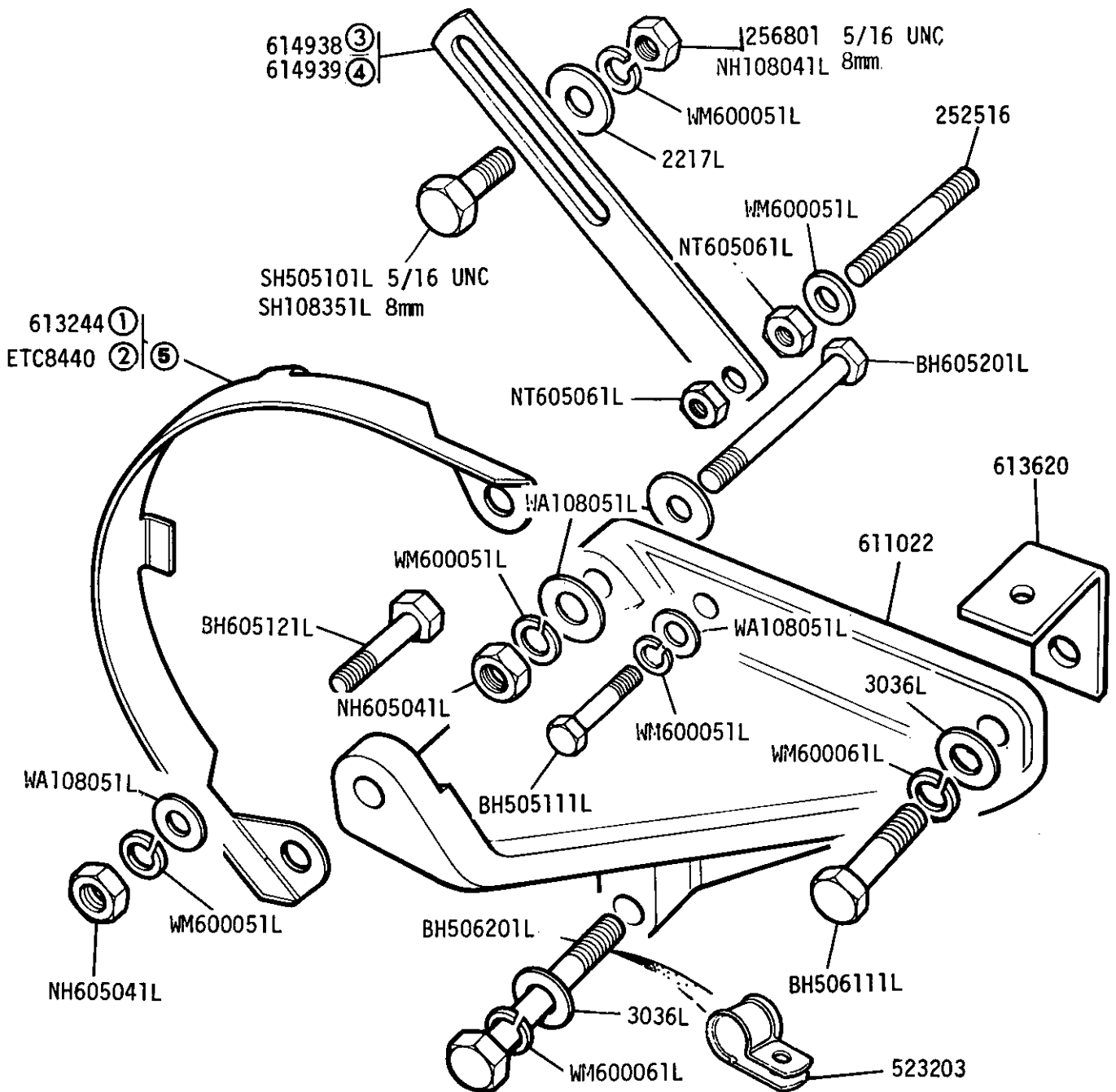
PRC2668 Commenced  
35541507F) Engine No  
34139776F)

- ① Air con vehicles (Non air con use basic belt)
- ② Smaller Dia Pulley



GROUP K

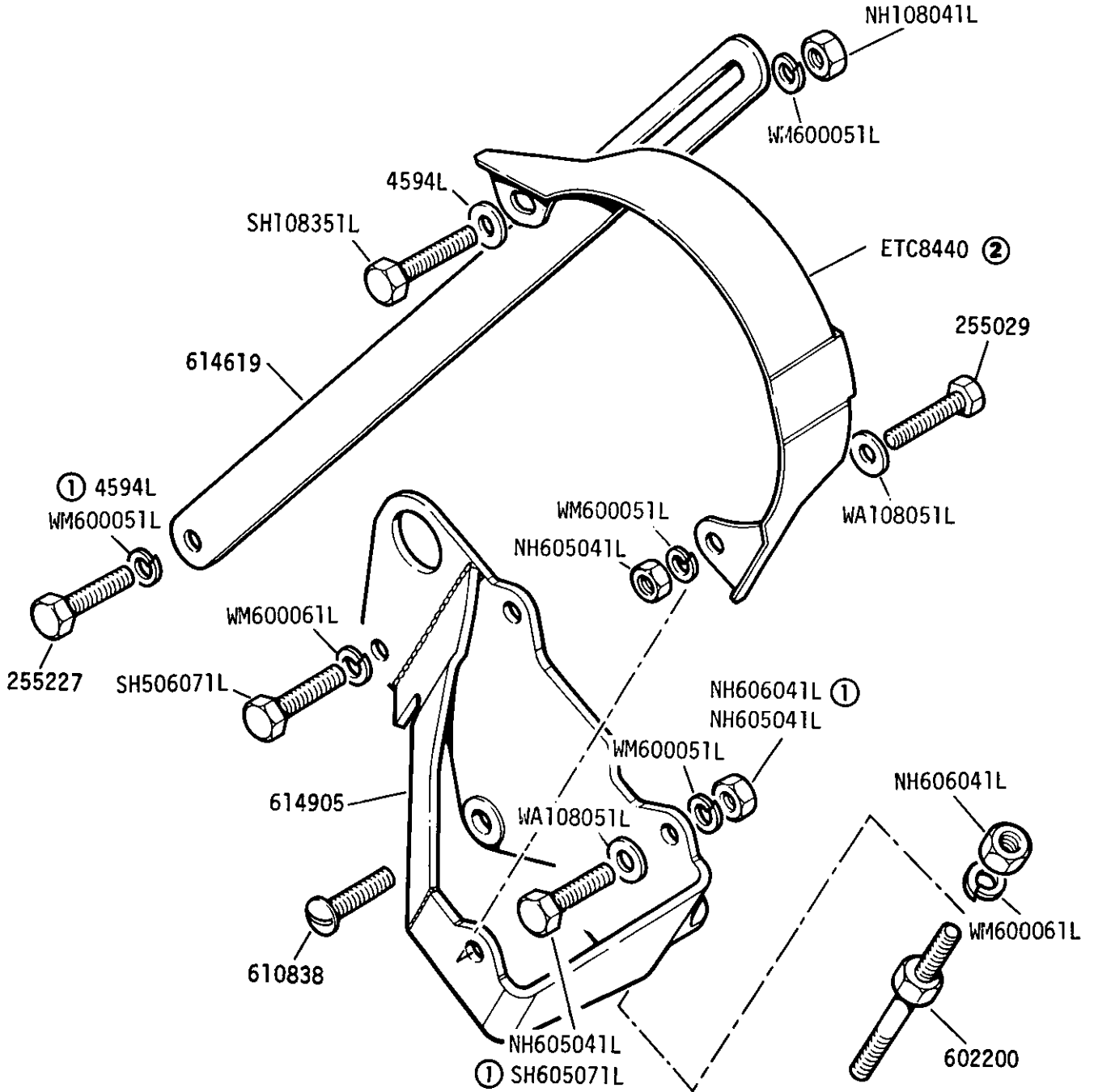
ALTERNATOR - Brackets and fixings (except models with air conditioning)



- ① For 16, 17 and 18 ACR alternators
  - ② For 20/25 ACR & 'A' series alternators
  - ③ Non-detoxed engine Basic and UK police detoxed
  - ④ Detoxed engine
- This frame is not applicable to Australia Engines 398, 16D, 19D
- ⑤ When replacing fan guard. Without bush and grommet fit latest condition with ERC5830(2) Grommet and ETC8559 (2) bush.



GROUP K  
 AIR CONDITIONING SYSTEM - Alternator Brackets and Fixings



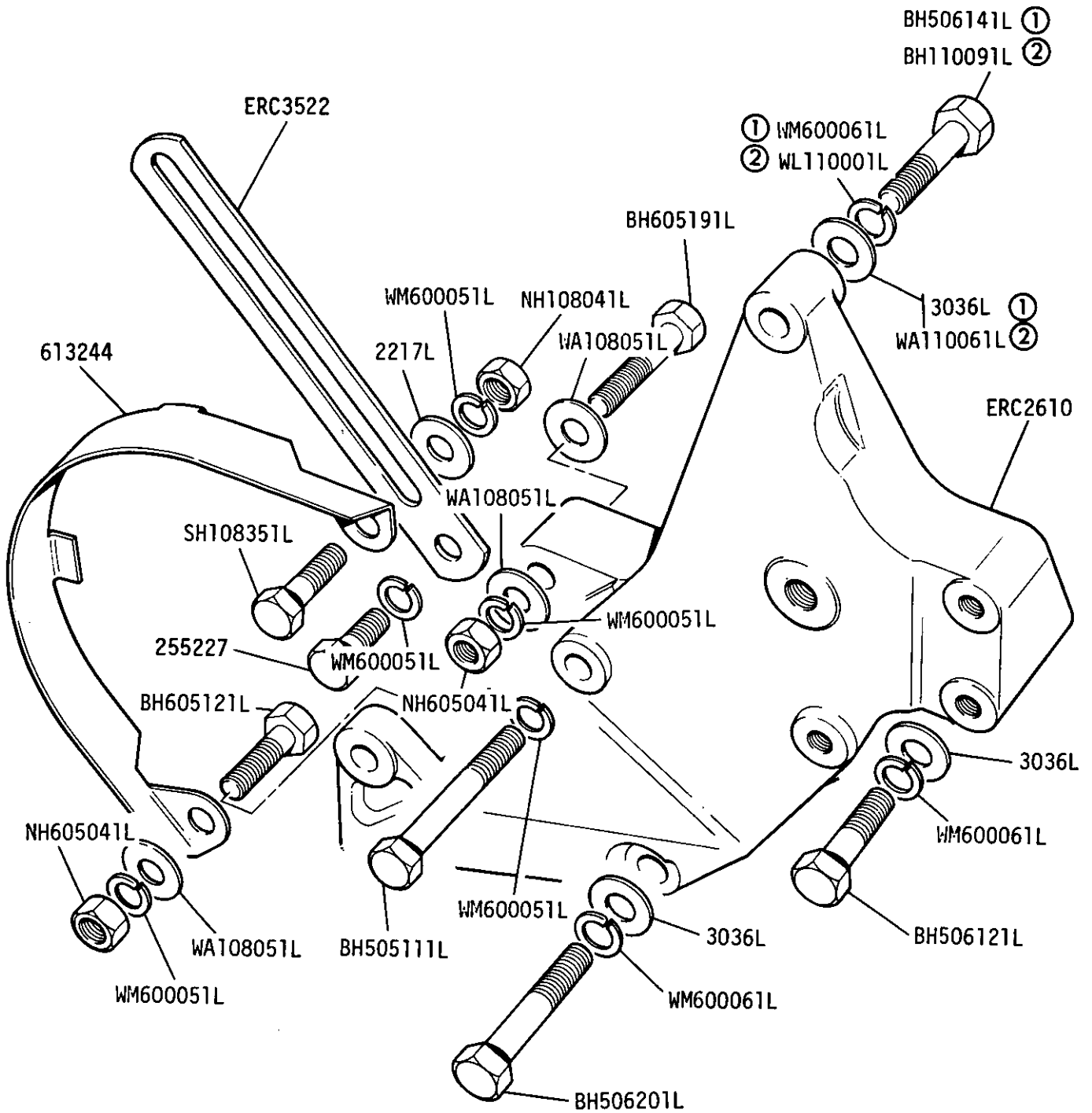
① Engines 16D, 19D.

② When replacing fan guard. Without bush and grommet fit latest condition with ERC5830 (2) Grommet and ETC8559 (2) bush.



GROUP K

DETOXED ENGINE - Alternator Brackets and Fixings - Australia only

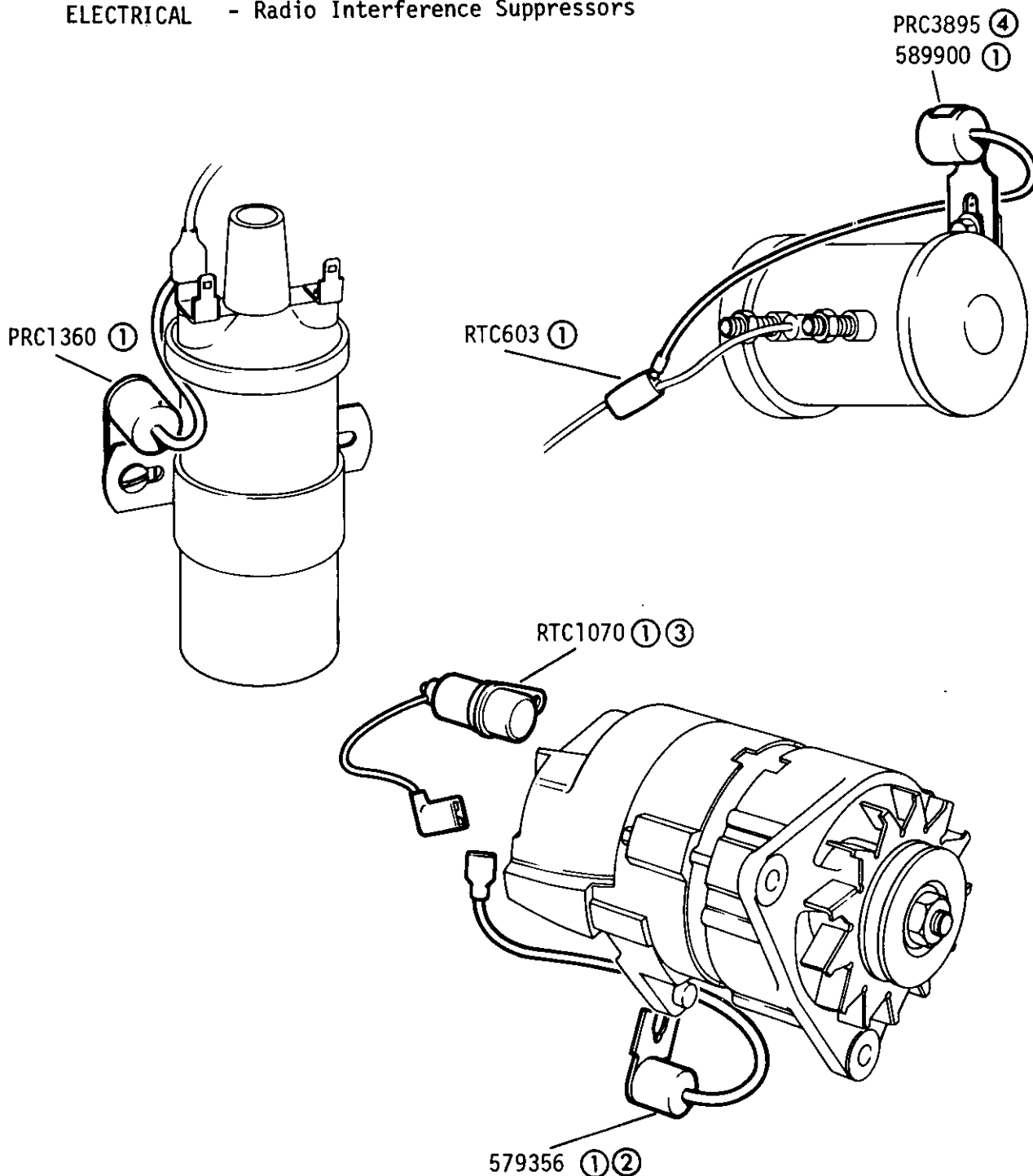


Engines 398 'F' - Australia

- ① For air pump with Imperial thread
  - ② For air pump with Metric thread
- Check before ordering

GROUP K

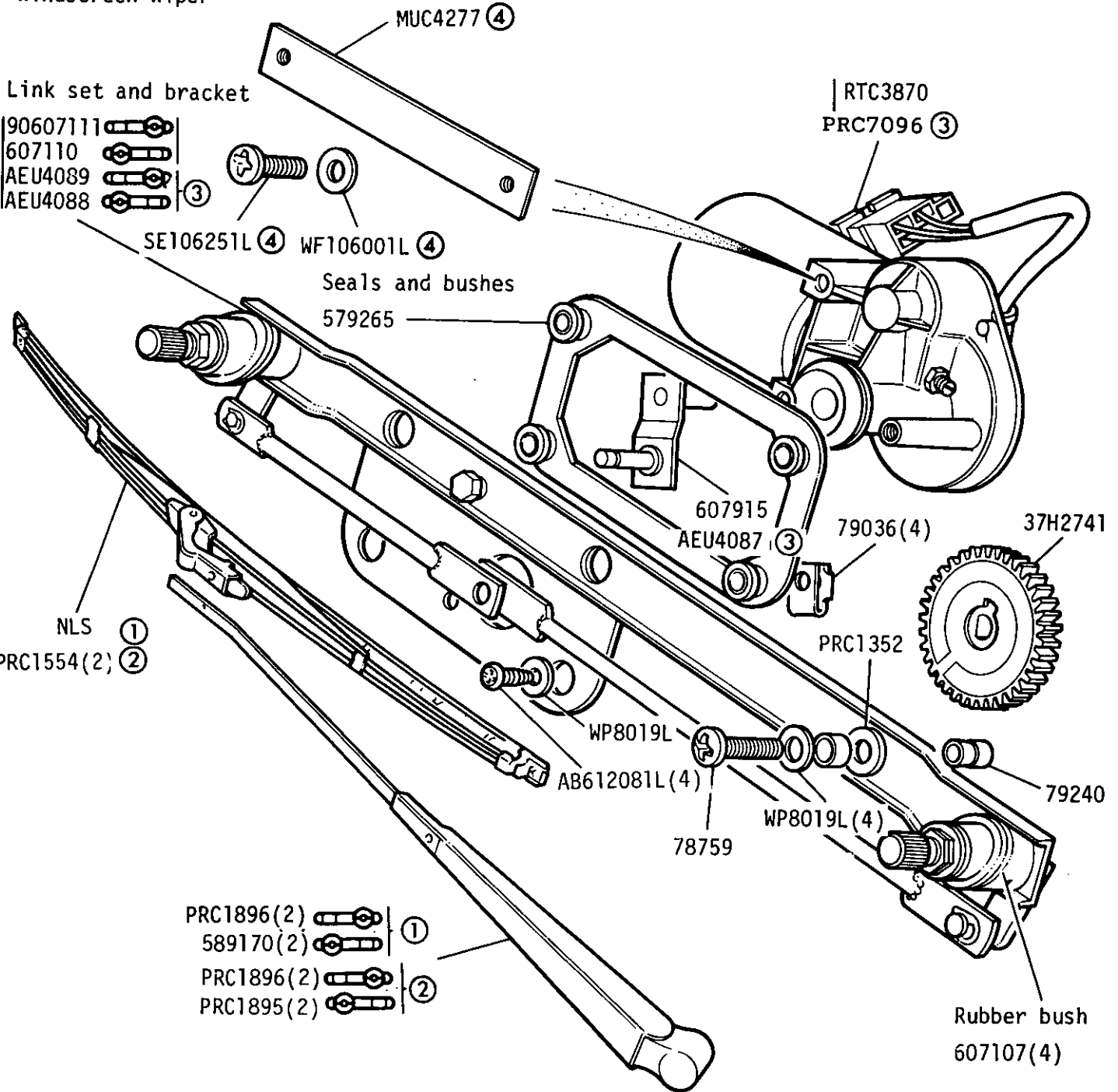
ELECTRICAL - Radio Interference Suppressors



- ① Suppressor Kit RTC856
- ② For 18 ACR Alternator
- ③ For 20 ACR Alternator (Not required on 25 ACR alternator which has integral suppression)
- ④ Fitted from vehicle Vin No SALLHABV7BA 147027 2 door  
SALLHAMV7BA 147005 4 door Manual  
SALLHAMV3BA 147009 4 door Automatic.

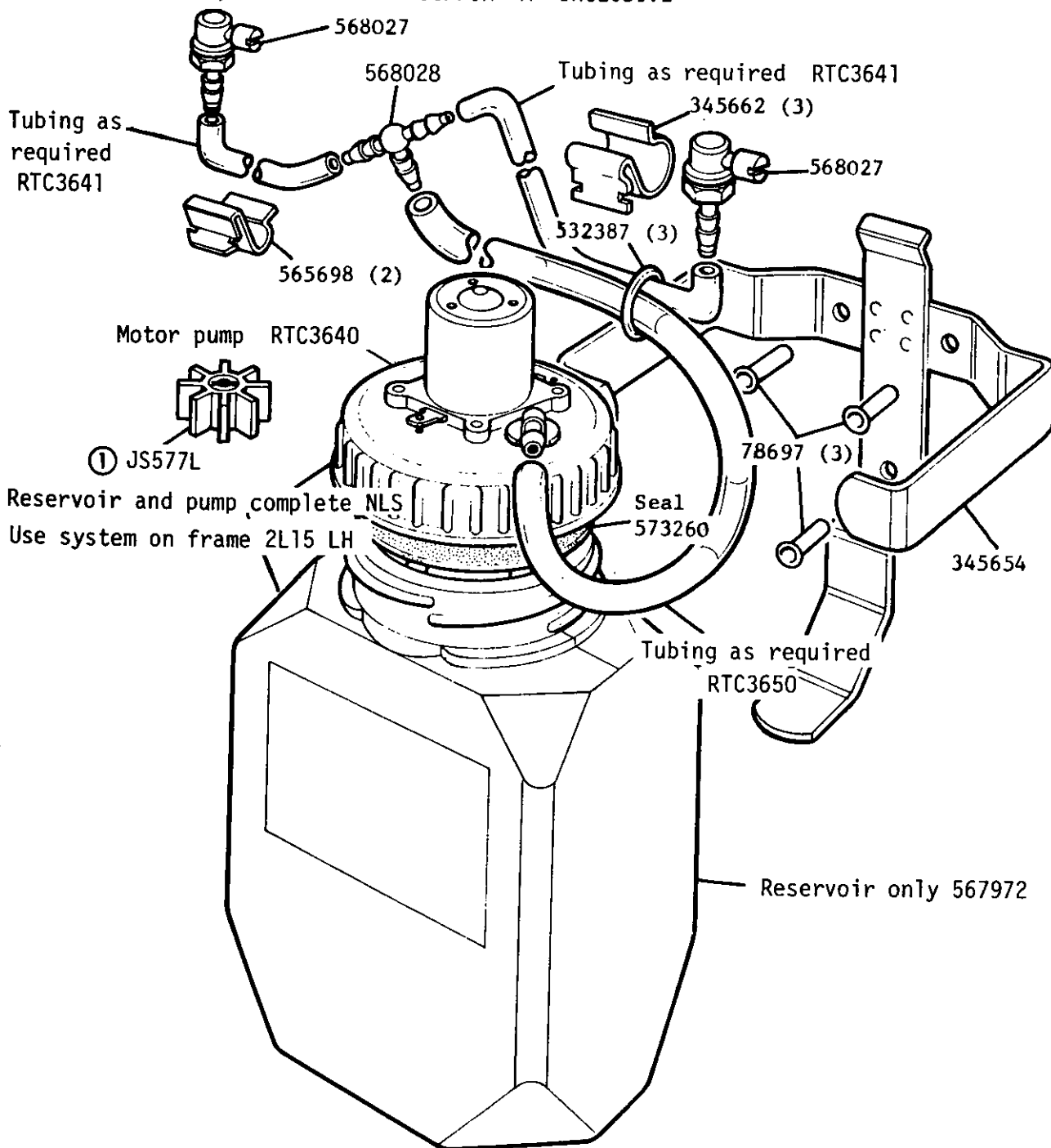


GROUP K  
Windscreen Wiper



- ① Up to vehicle 35543072F. 3564294F. 35842958F.  
 ② From vehicle 35543073F. 3562965F. 35842959F onwards.  
 ③ From vehicle vin No SALLHAMV4AA. 139409 4 door and 2 and 4 door from. ④  
 ④ From vehicle vin No. SALLHABV7BA 147027 2 door  
 SALLHAMV7BA 147005 4 door Manual  
 SALLHAMV3BA 147009 4 door Automatic

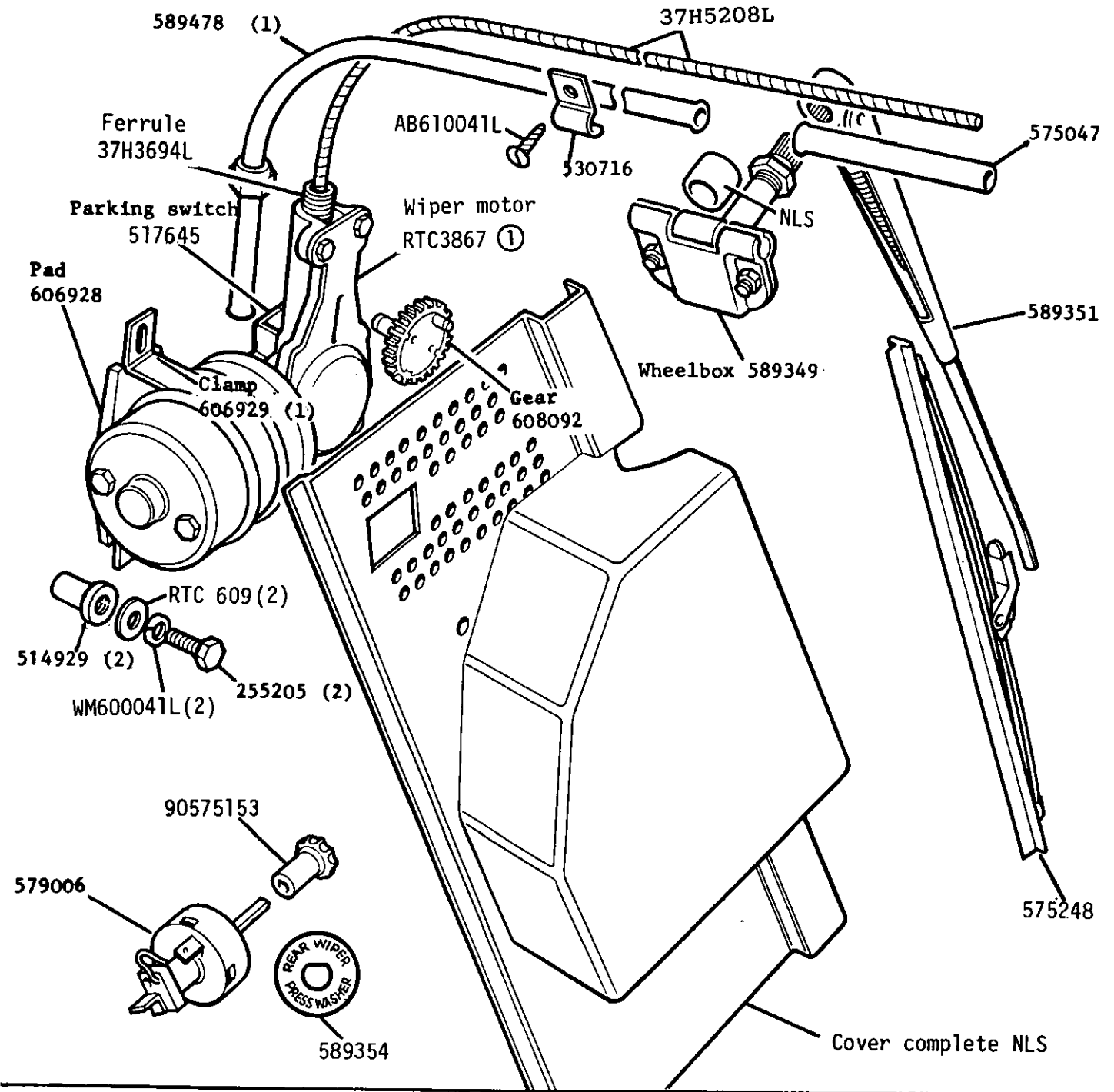
GROUP K  
WINDSCREEN WASHER, UP TO VEHICLE SUFFIX 'A' INCLUSIVE



**REMARKS**

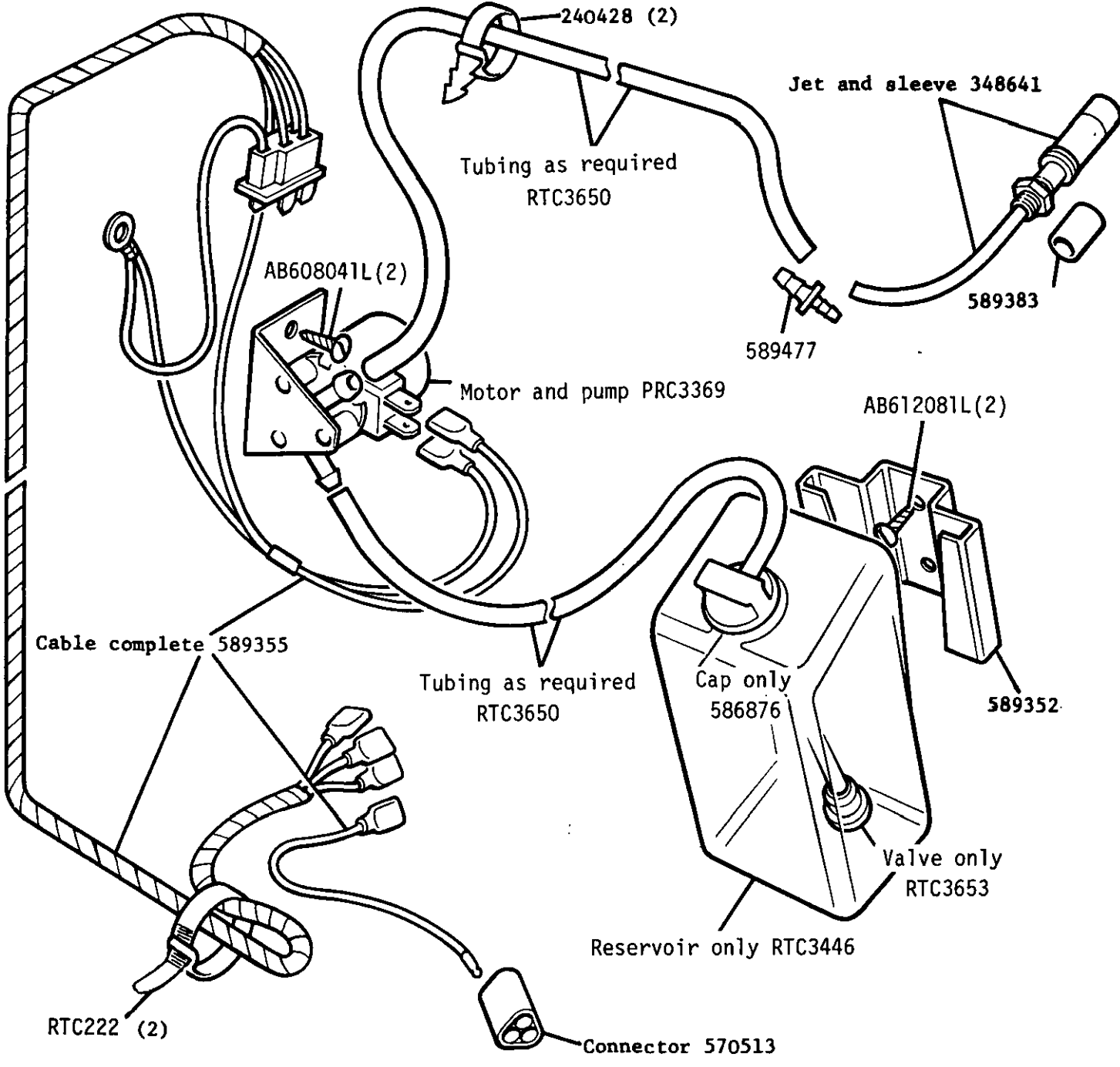
- ① Impellor is part of pump

**GROUP K**  
**REAR SCREEN WIPER (OPTIONAL) UP TO VEHICLE SUFFIX 'A'**

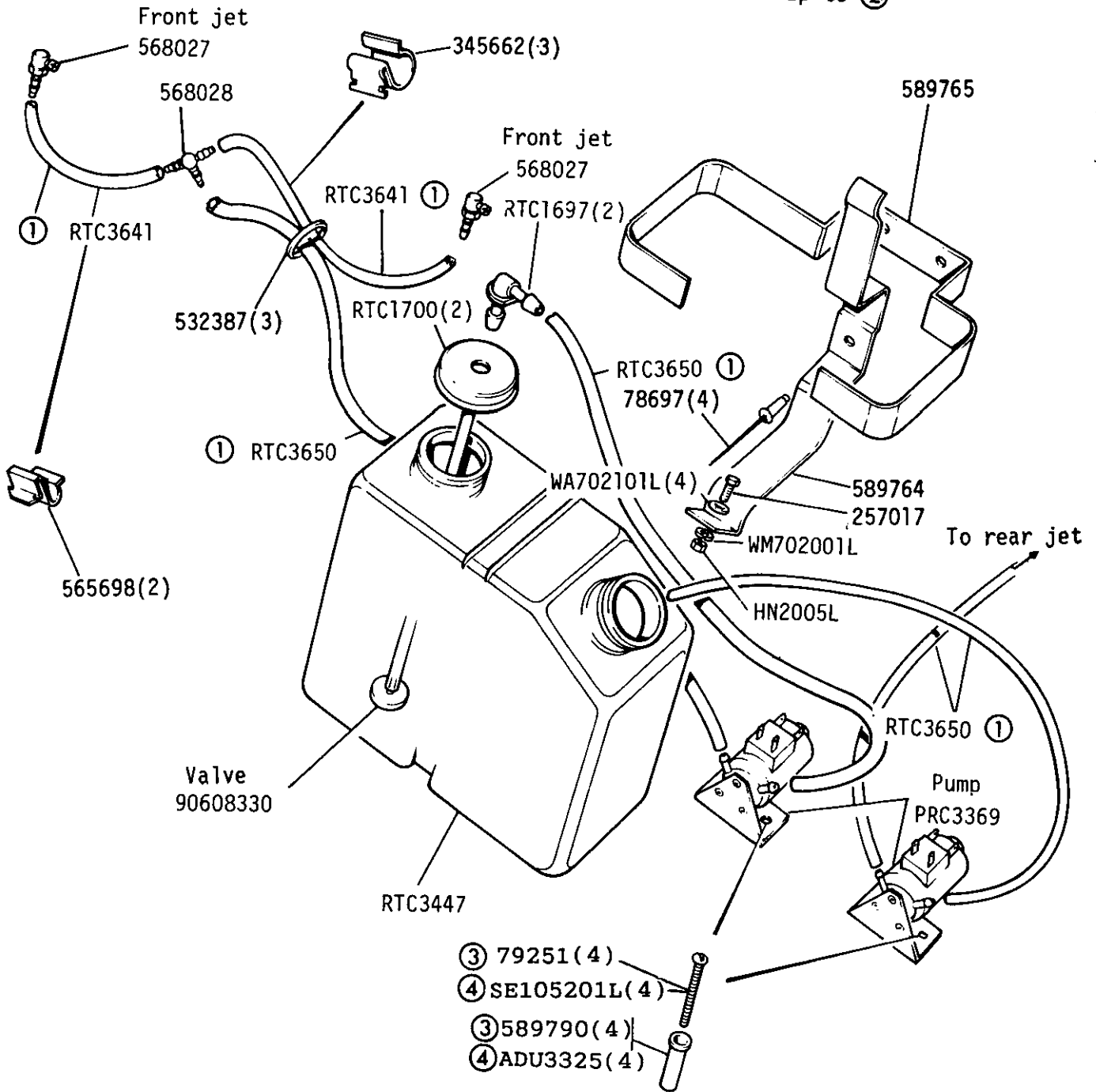


① Wiper motor does not include Ferrule, gear and rack

GROUP K  
REAR SCREEN WASHER (OPTIONAL) UP TO VEHICLE SUFFIX 'A'



GROUP K  
WINDSCREEN AND BACKLIGHT WASHER FROM VEHICLE SUFFIX 'B' 2 Door up to ②



① Tubing  
as required

② Up to vehicle number 114956

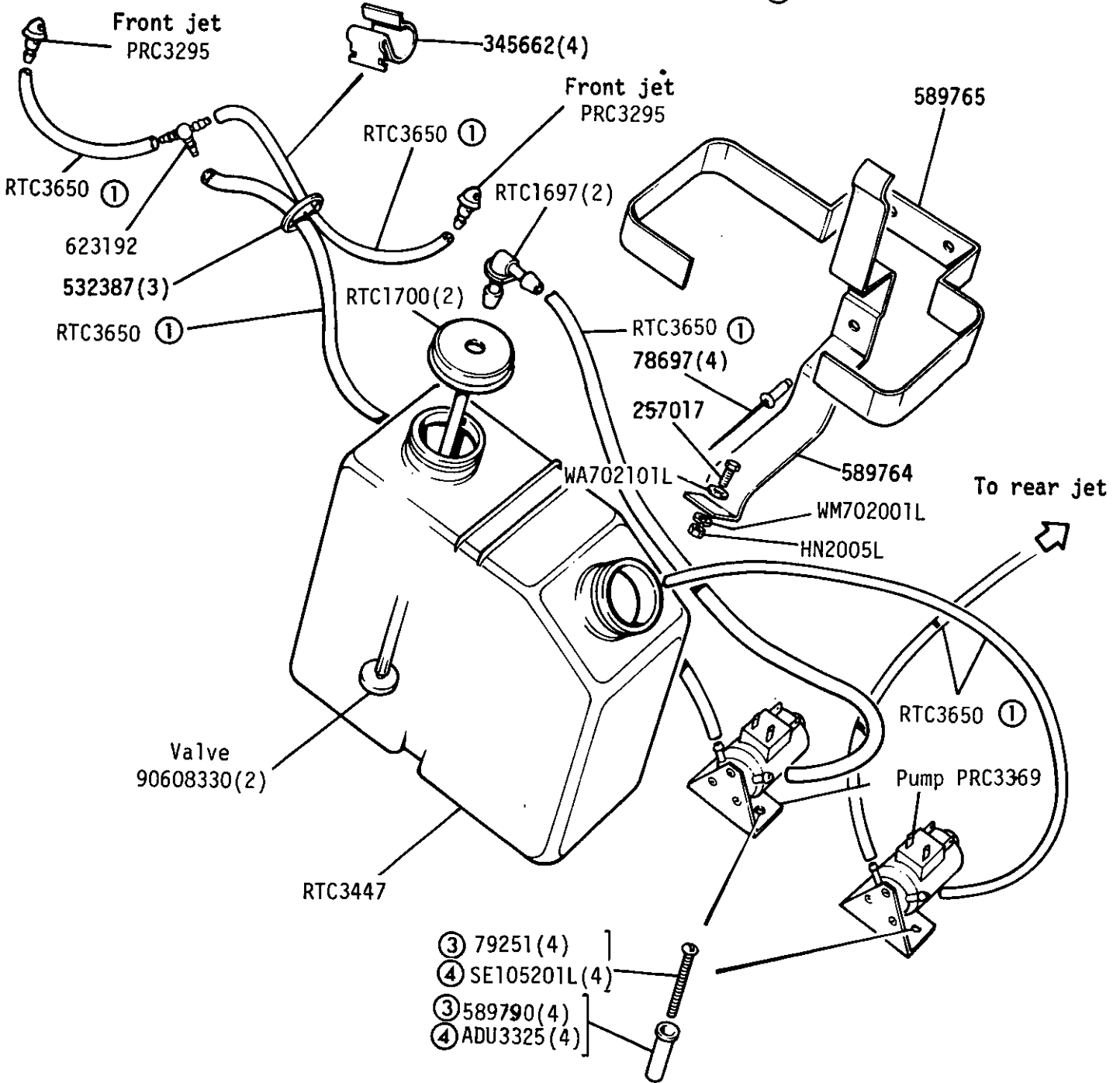
③ Rawlnut 10 UNF type fixing

④ Wellnut 5mm type fixing

Identified by round type jet base

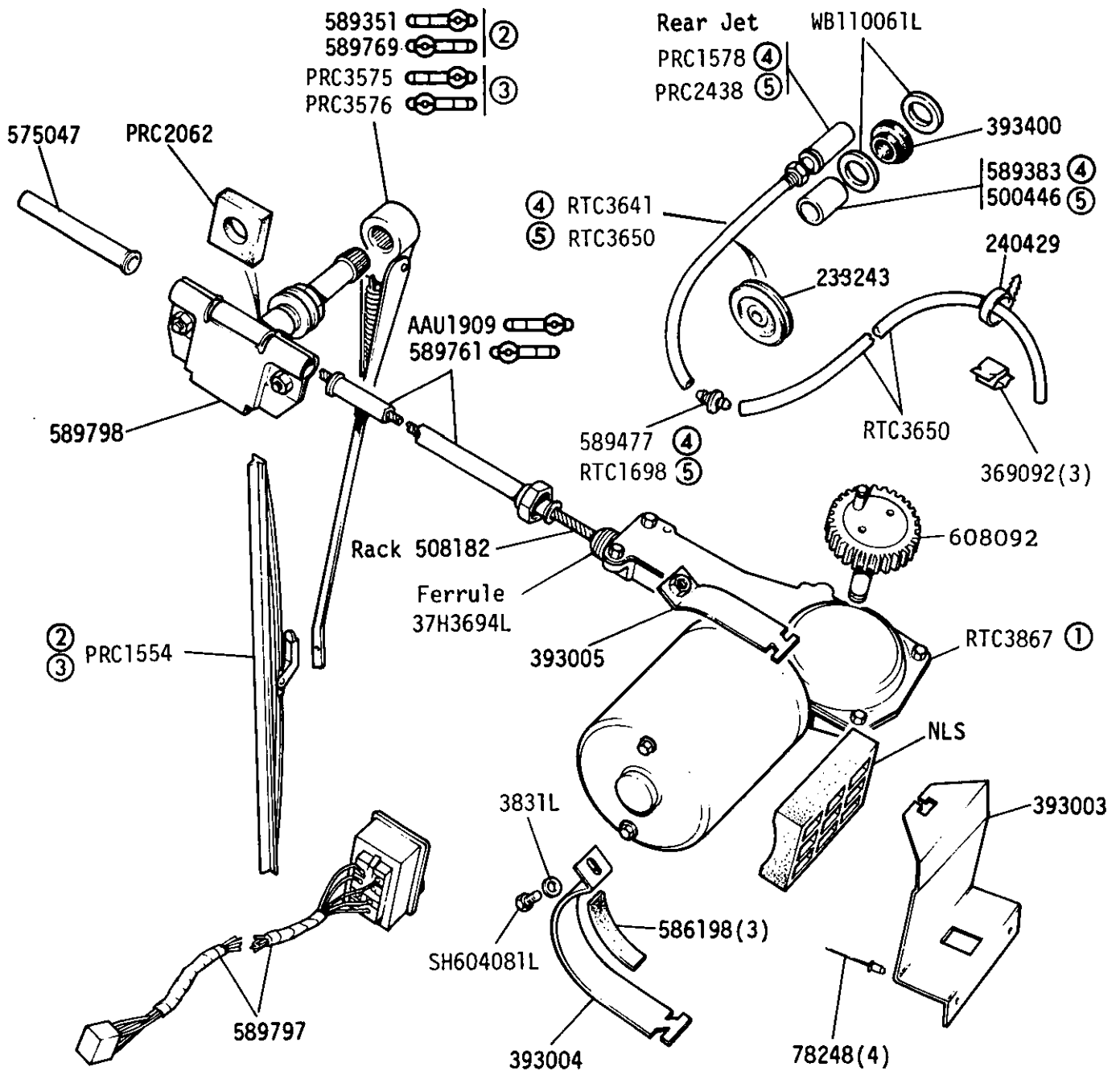


GROUP K  
WINDSCREEN AND BACKLIGHT WASHER 2 door and 4 door models from ①



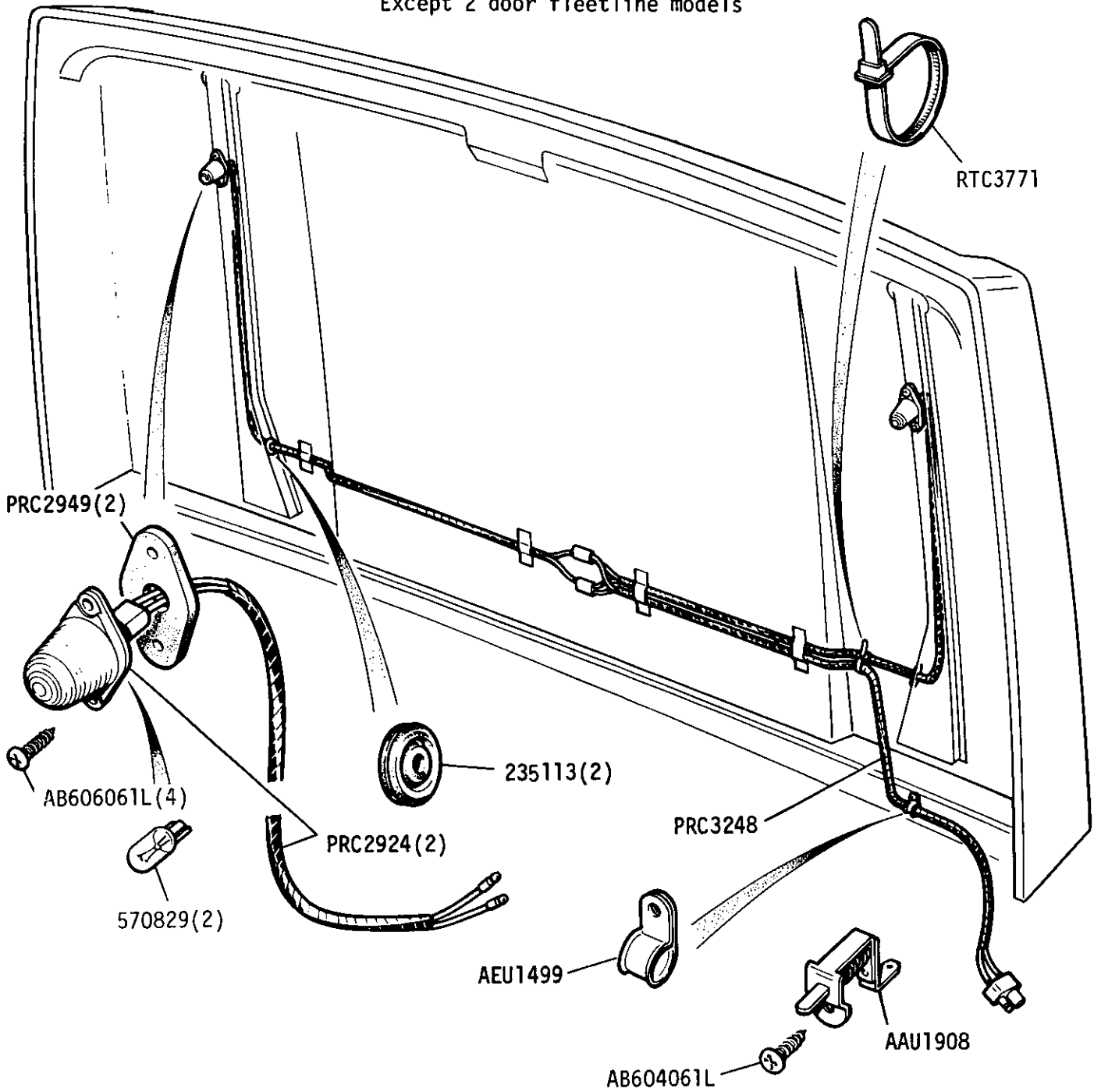
- |   |                                   |
|---|-----------------------------------|
| ① 2 Door models from vehicle No. 114957 onwards<br>4 Door models from 1st build | Identified by 'D' shaped jet base |
| ② Tubing<br>as required   |                                   |
| ③ Rawlnut 10UNF type fixing   |                                   |
| ④ Wellnut 5mm type fixing   |                                   |

GROUP K  
SCREEN WIPER UNIT AND WASHER JET FOR BACKLIGHT FROM VEHICLE SUFFIX 'B' ONWARDS



- ① Wiper motor does not include gear and rack
- ② Up to vehicle 35543072F, 35642964F, 35842958F
- ③ From vehicle 35543073F, 35642965F, 35842959F onwards
- ④ Up to vehicle number 106592 2 Door models
- ⑤ From vehicle number 106593 onwards 2 Door models  
From 1st Door (Rover) models

GROUP K  
 Underbonnet Lighting 2 door and 4 door models (Rover version) ①  
 Except 2 door fleetline models

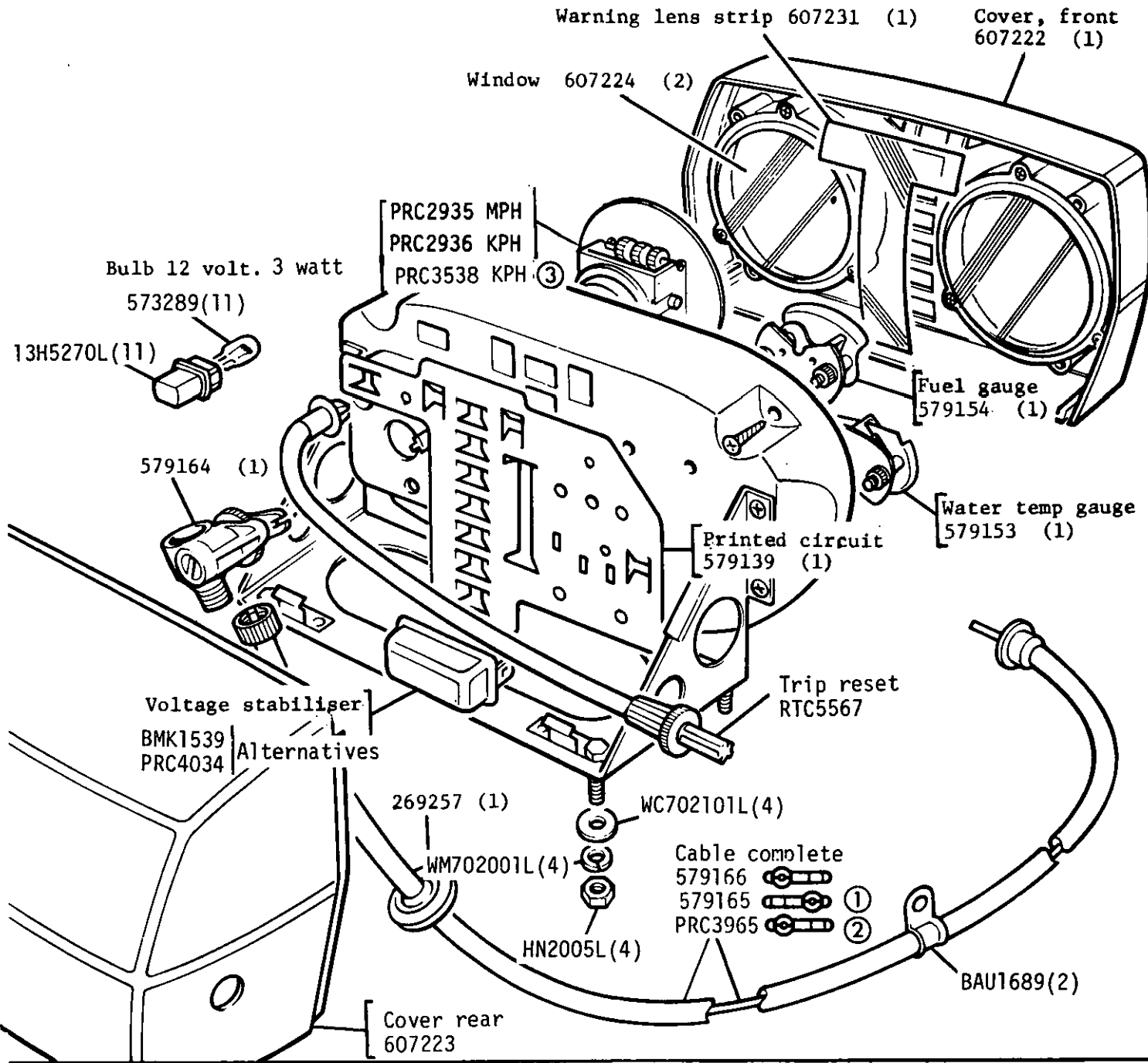


① 2 Door models from vehicle no.  
 4 Door models from 1st vehicle

Range Rover 2L 17 VS3184



**GROUP K**  
**INSTRUMENT BINNACLE**

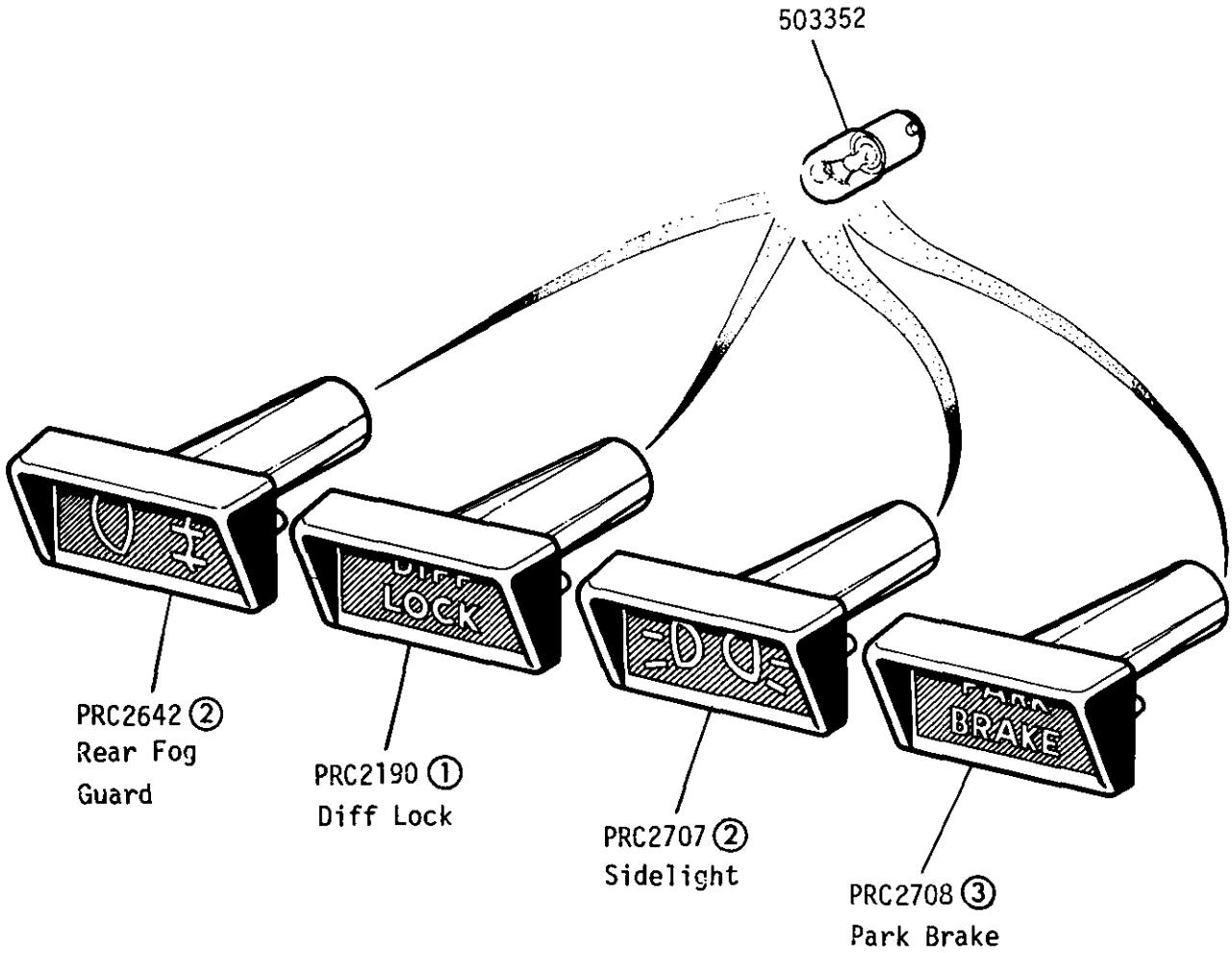


Instrument binnacle complete  
 PRC2937MPH  
 PRC2938KPH

③ Instrument binnacle complete Australia PRC3539

- ① Manual and Automatic
- ② Automatic only

GROUP K  
ELECTRICAL - Warning Lights at Facia Panel



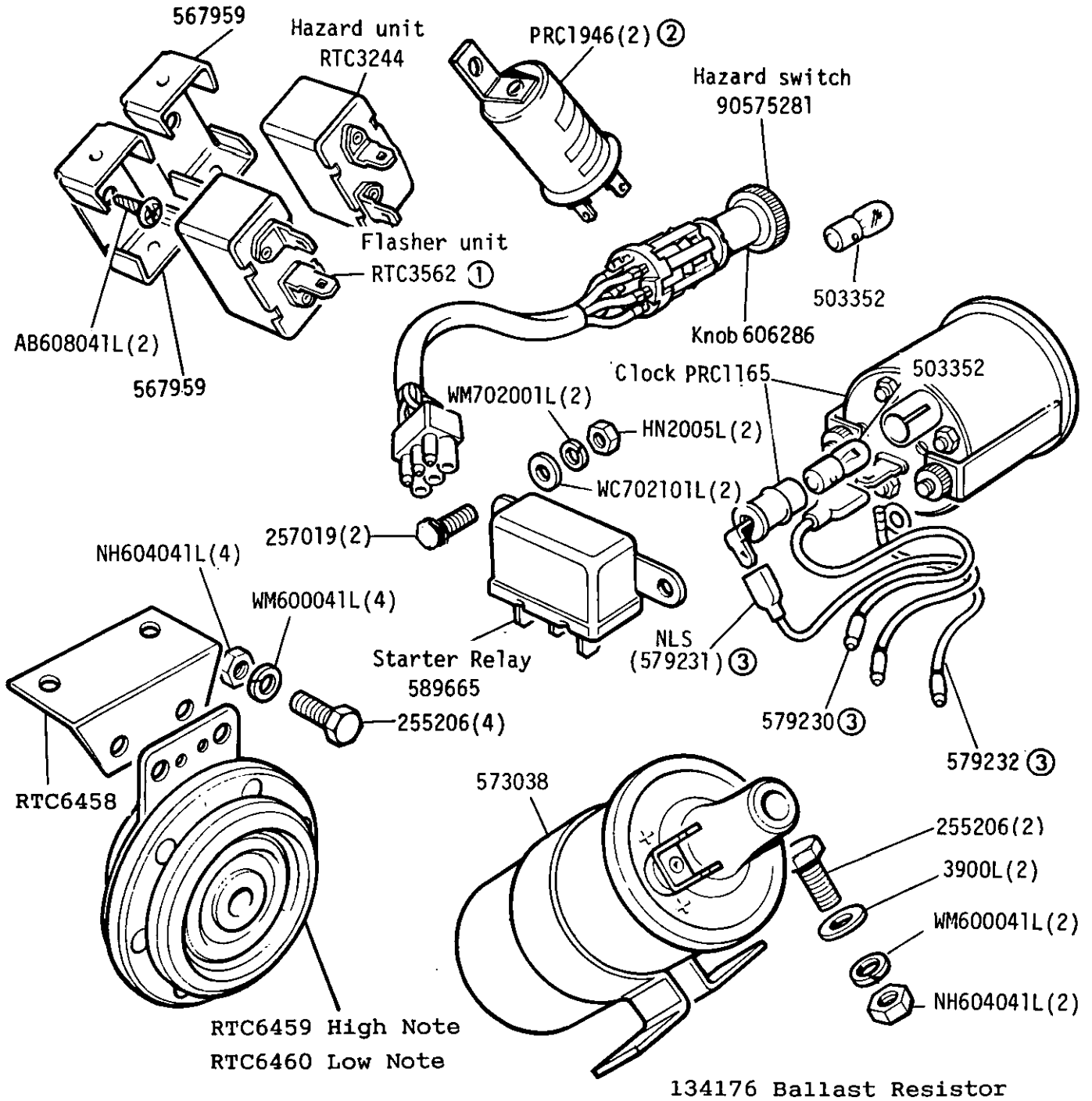
PRC3104. Warning light. oil temperature transmitter automatic vehicles

- ① From vehicle suffix 'C' onwards
- ② From vehicle VIN number 100783 onwards
- ③ Australia only

Note Bulbholders are incorporated in main cable harnesses

GROUP K

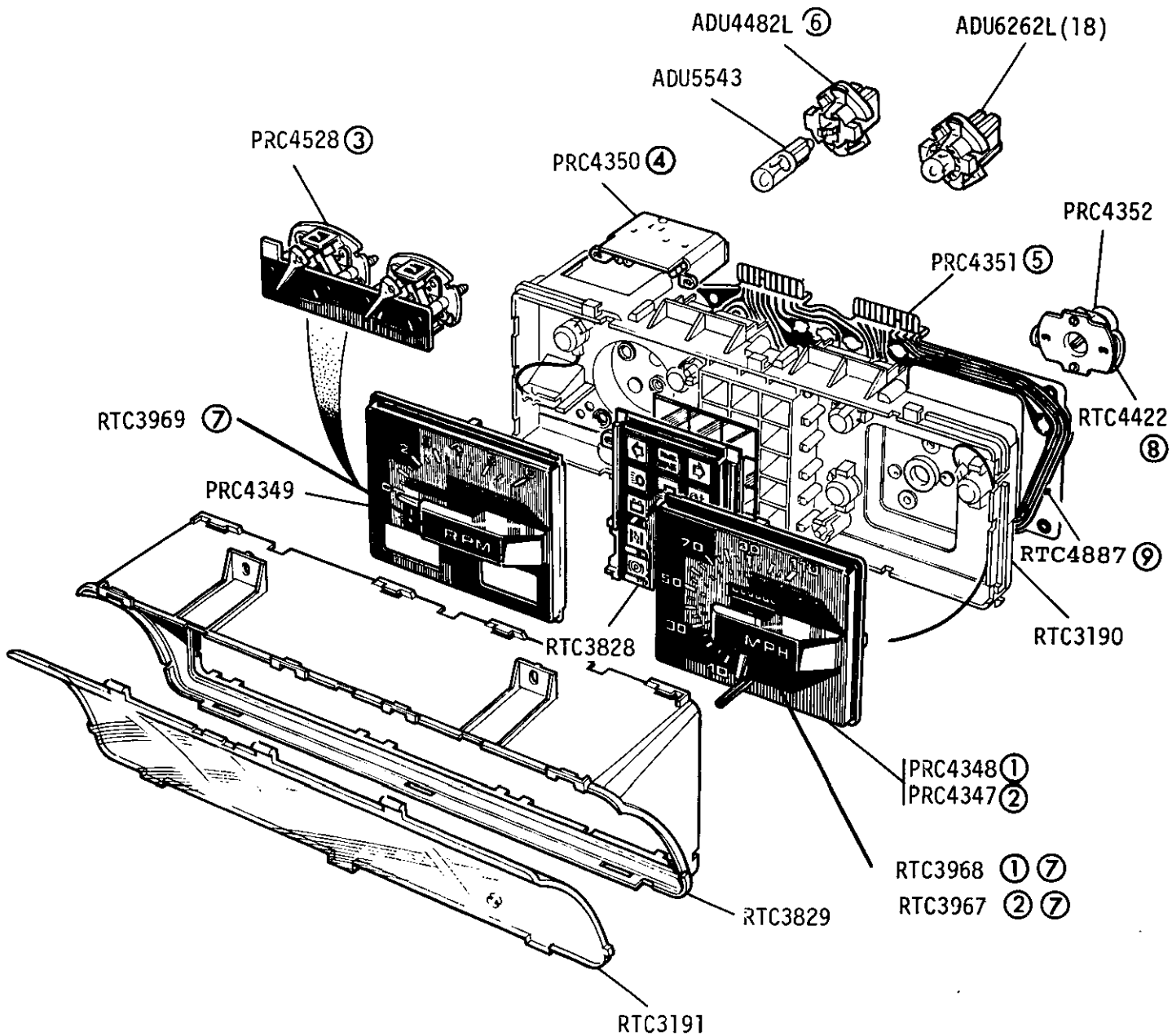
GENERAL ELECTRICAL EQUIPMENT - Up to vehicle suffix 'B' inclusive



- ① Except Italy, Denmark, Norway and Germany
- ② Germany only
- Note - For Italy, Denmark and Norway see side repeater lamp section
- ③ Up to vehicle suffix 'A' inclusive
- For clock on suffix 'B' vehicles, see separate frame

GROUP K

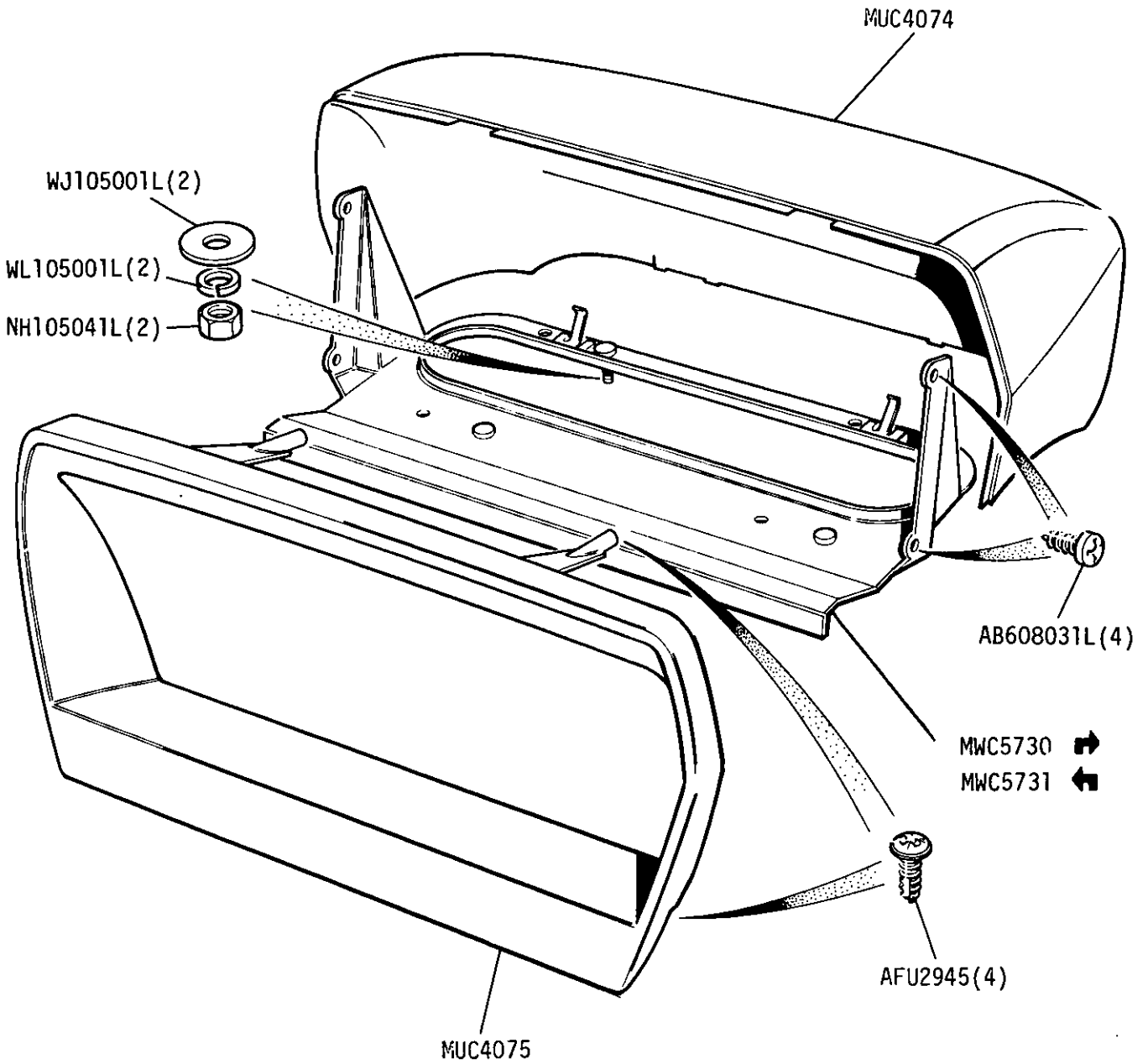
Instruments From Vehicle Vin No SALLHABV7BA 147027 2 Door  
 SALLHAMV7BA 147005 4 Door Manual  
 SALLHAMV3BA 147009 4 Door Automatic



- |                              |                                |
|------------------------------|--------------------------------|
| ① MPH                        | ⑥ Ignition warning             |
| ② KPH                        | ⑦ Shroud assembly illumination |
| ③ Fuel and temperature gauge | ⑧ Gasket for Right angle drive |
| ④ Voltage stabiliser         | ⑨ Fibre Optic 200mm            |
| ⑤ Printed circuit            |                                |

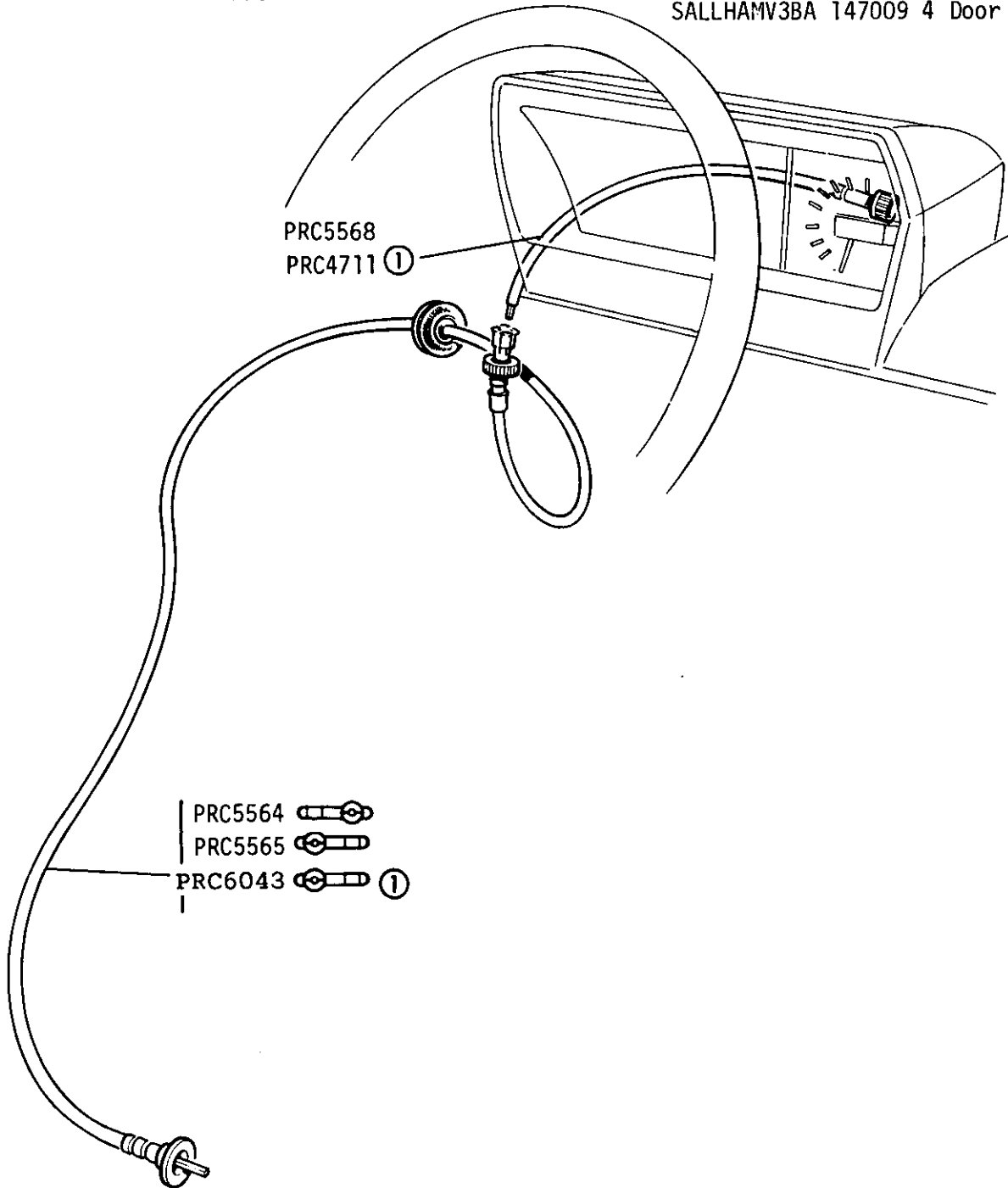
GROUP K

Instrument binnacle From Vehicle Vin No SALLHABV7BA 147027 2 Door  
SALLHAMV7BA 147005 4 Door Manual  
SALLHAMV3BA 147009 4 Door Automatic



GROUP K  
Speedometer cables From Vehicle Vin No

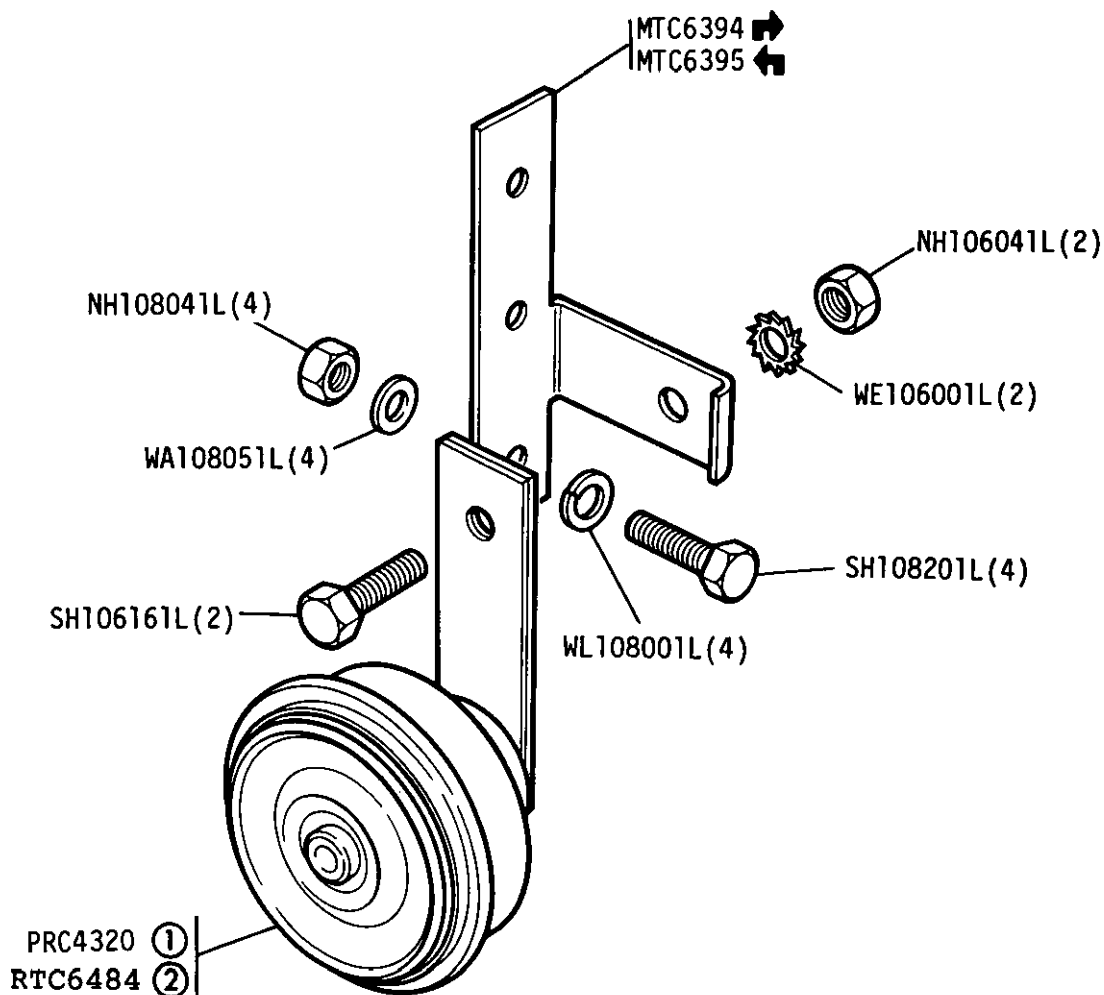
SALLHABV7BA 147027 2 Door  
SALLHAMV7BA 147005 4 Door Manual  
SALLHAMV3BA 147009 4 Door Automatic



(1) Saudi Arabia only

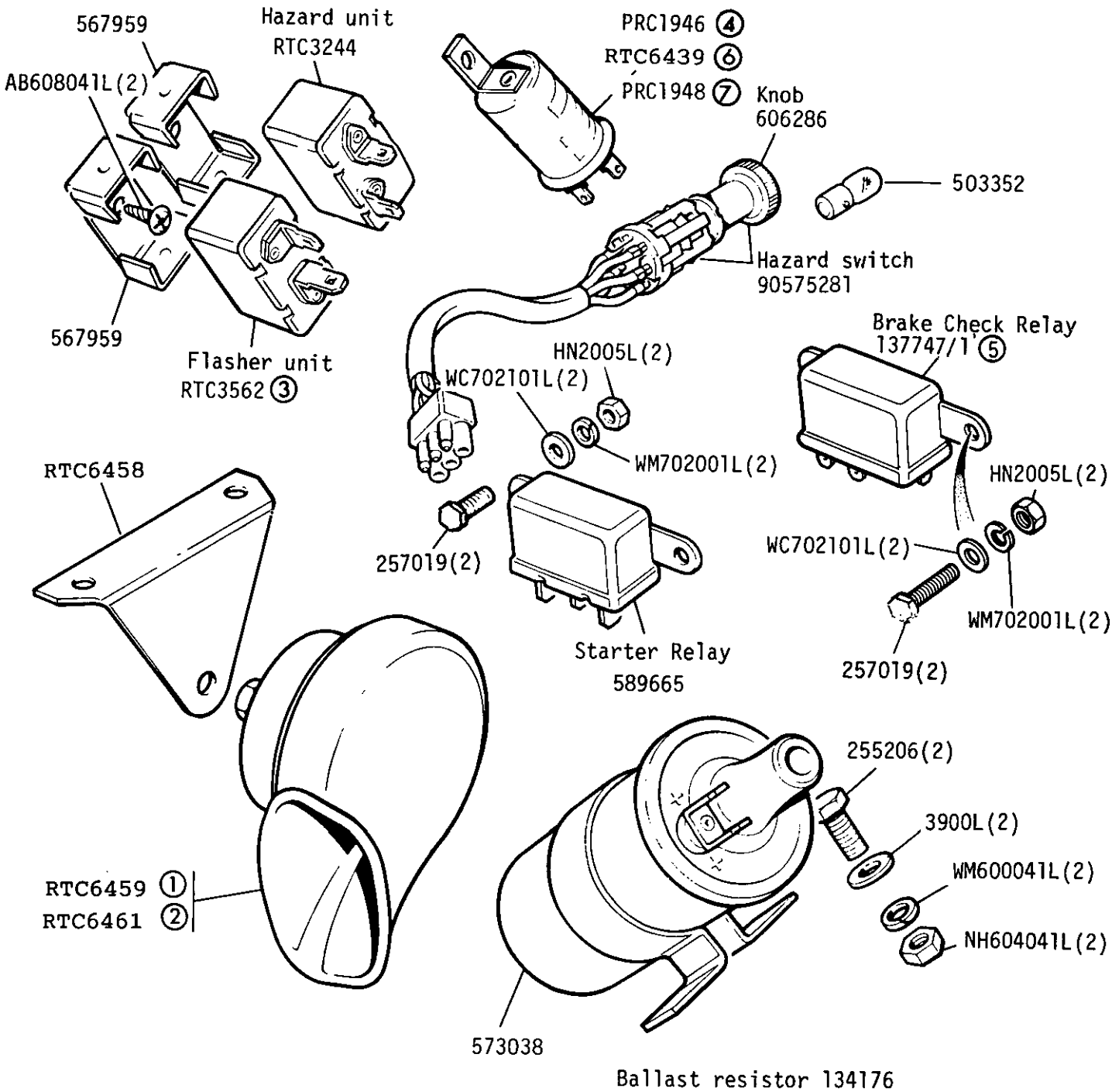
GROUP K

Horns and brackets From Vehicle Vin No SALLHABV7BA 147027 2 door  
SALLHAMV7BA 147005 4 door Manual  
SALLHAMV3BA 147009 4 door Automatic



- ① High note
- ② Low note

GROUP K  
 GENERAL ELECTRICAL EQUIPMENT - from vehicle suffix 'C' onwards



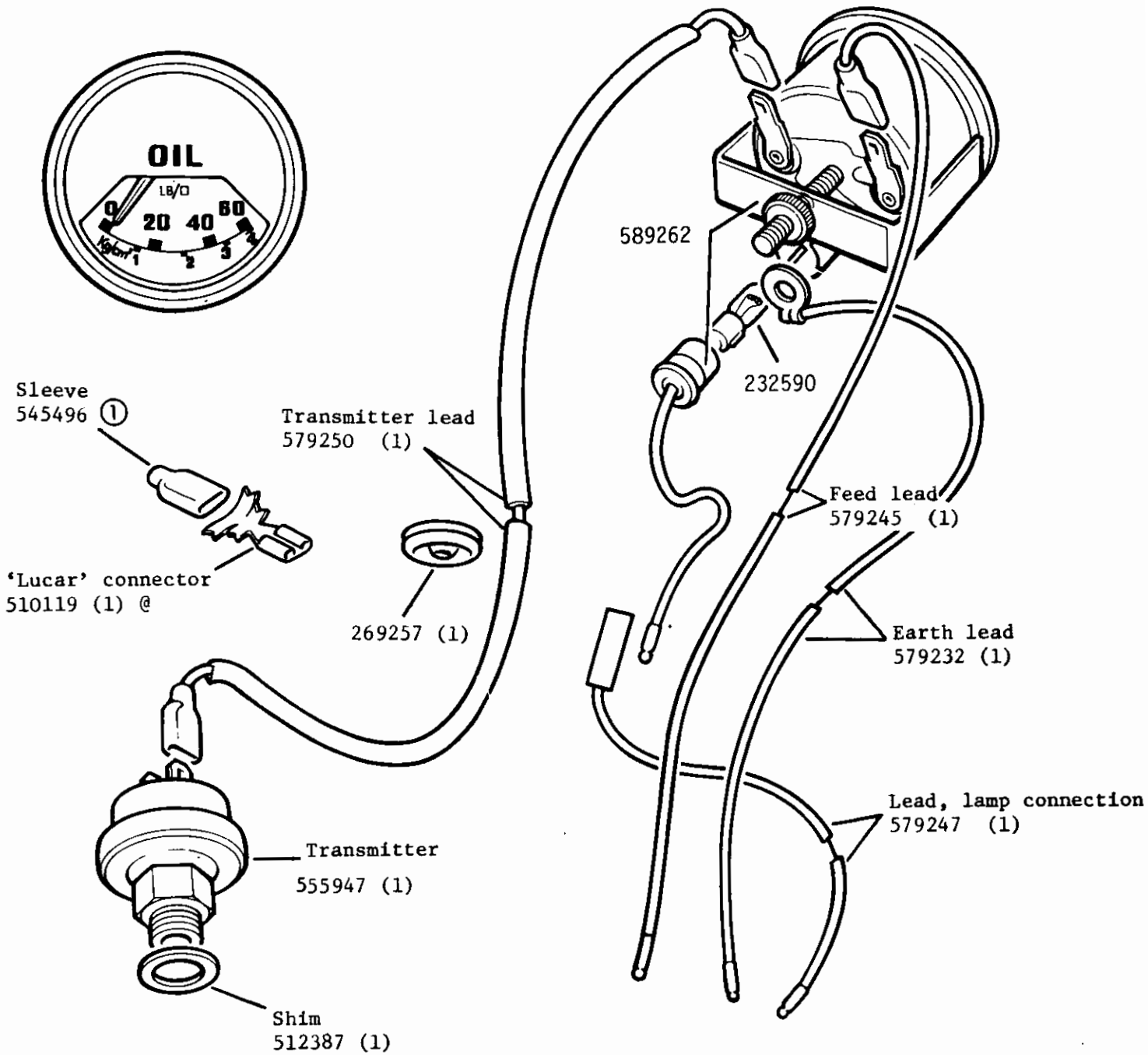
- ① High Note
  - ② Low Note
  - ③ Except Vehicles with side repeater lamps Up to vehicle VIN number 100782
  - ④ Germany only Up to vehicle VIN number 100782
  - ⑤ From Vehicle VIN number 100783 onwards
  - ⑥ All models from vehicle VIN number 100783 onwards except Austria
  - ⑦ Austria only
- RANGE ROVER 2M 04 3RE 453





GROUP K

OIL PRESSURE GAUGE (OPTIONAL) UP TO VEHICLE SUFFIX 'A'



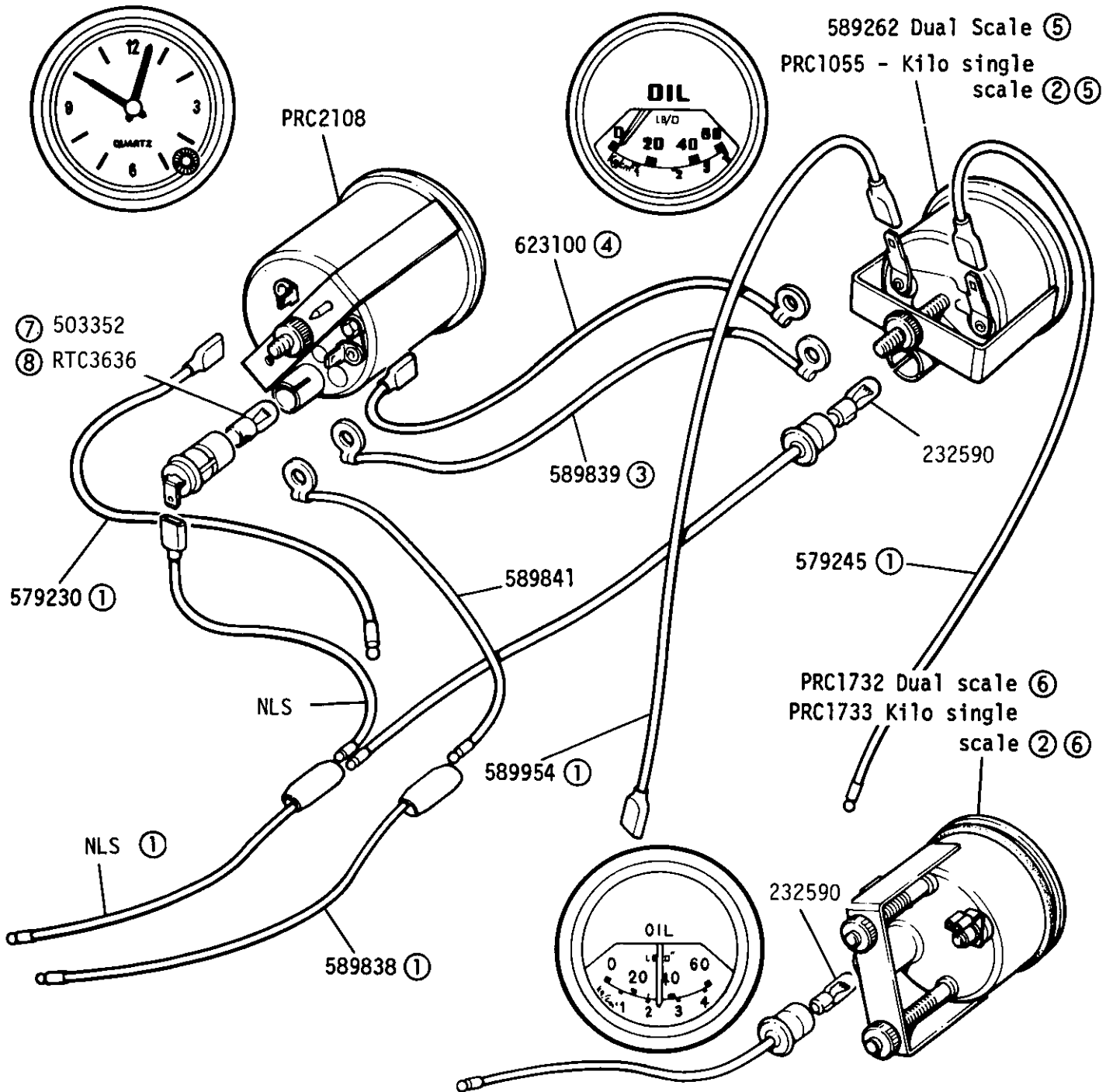
REMARKS

- ① The sleeve and connector are required when transmitter lead is reduced in length for LH Stg models.



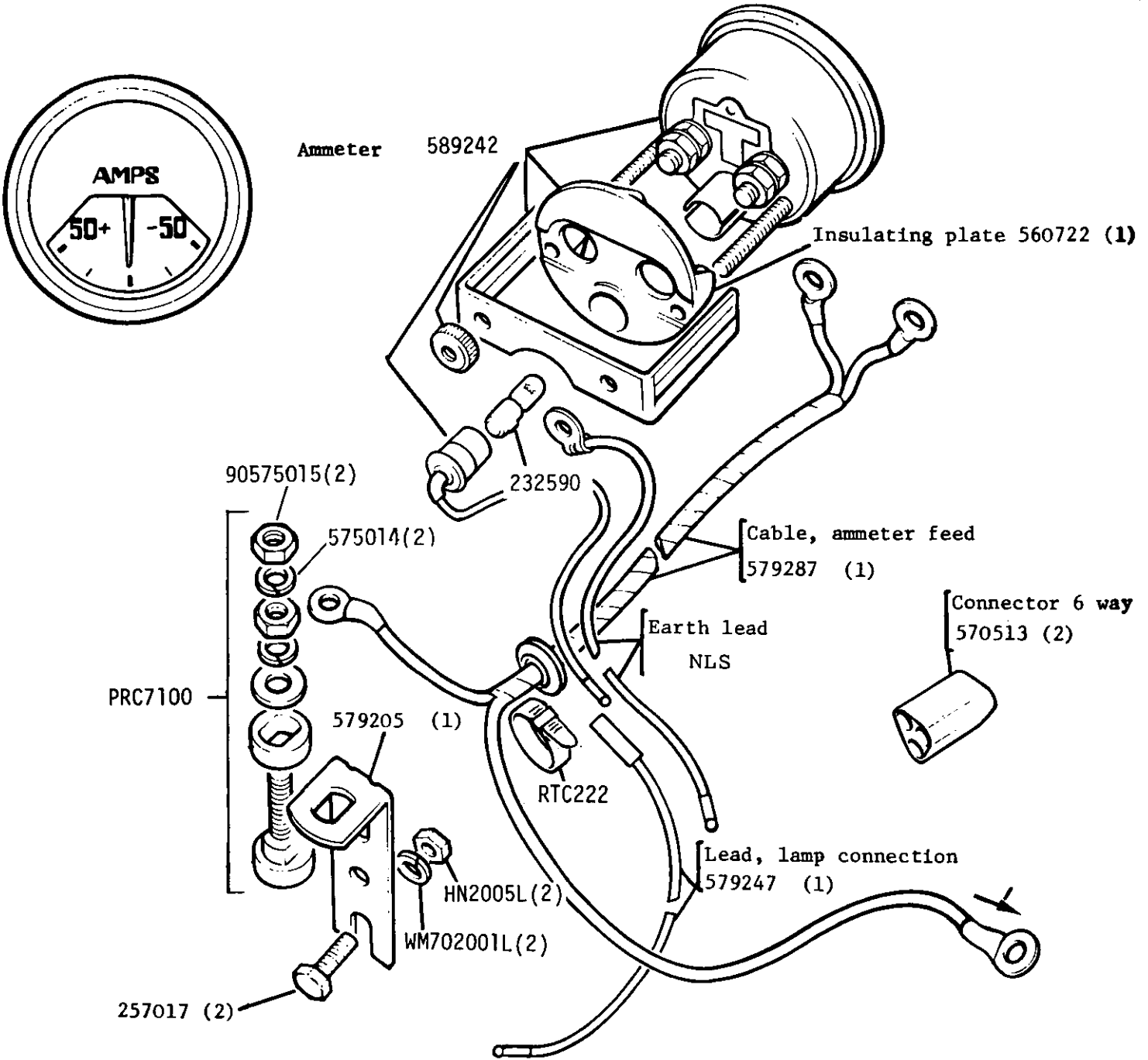
GROUP K

INSTRUMENTS - Electric clock and oil pressure gauge - From vehicle suffix 'B' onwards



- ① Vehicle suffix 'B' only    ② Australia and NZ    ③ For early clock with metal casing
- ④ For late type clock with plastic casing
- ⑤ Bi-thermal type gauge - Up to vehicle number 35538132D, 35838134D
- ⑥ Air-cored type gauge - From vehicle number 35538133D, 3538135D onwards
- ⑦ For use Kienzle electric mechanical or Borg quartz clock
- ⑧ For use with Kienzle quartz clock

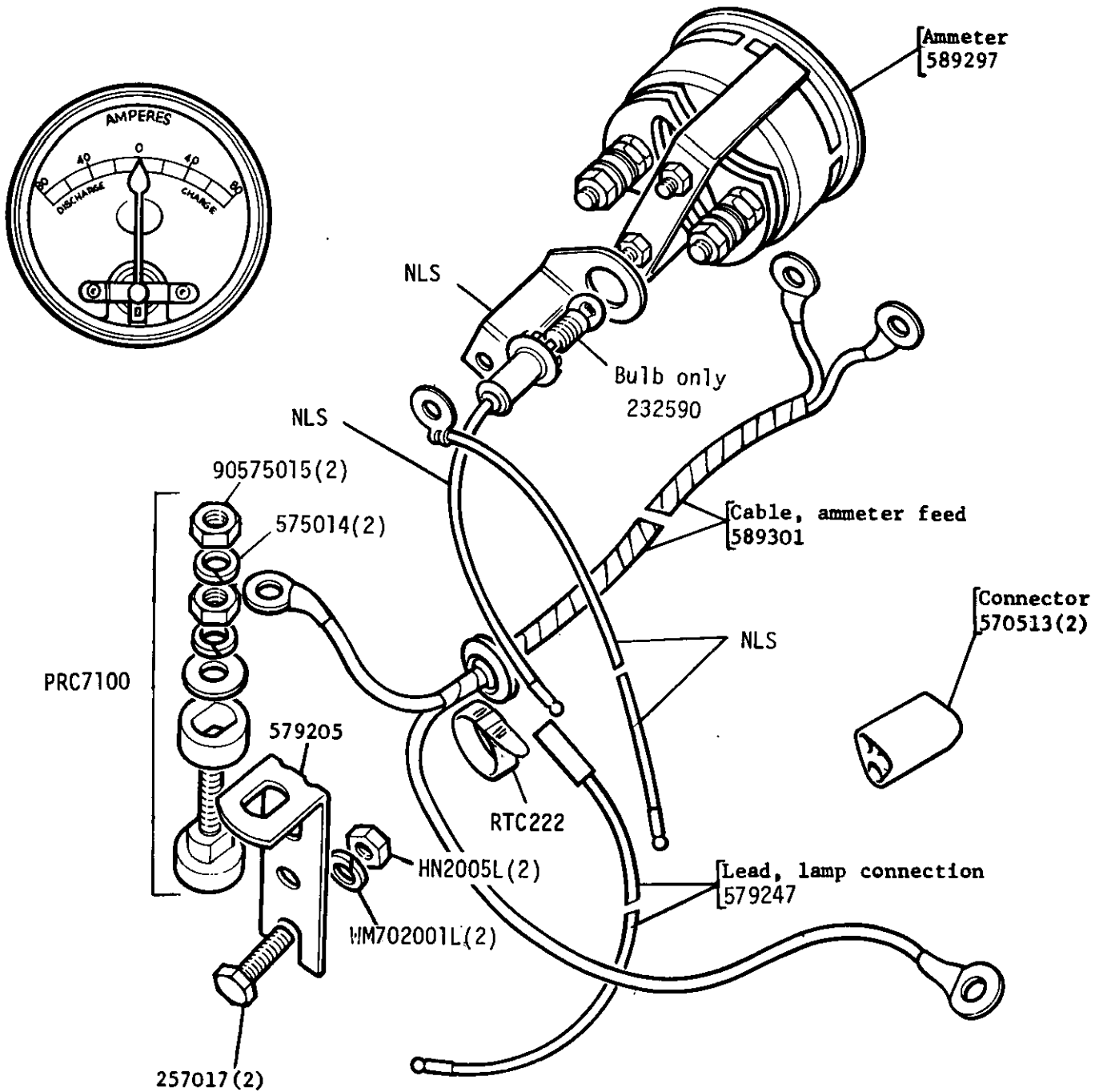
GROUP K  
AMMETER 50-0-50 (OPTIONAL) UP TO VEHICLE SUFFIX 'A'



REMARKS

Ammeter kit NLS

**GROUP K**  
**AMMETER 80-0-80 (OPTIONAL) UP TO VEHICLE SUFFIX 'A'**



**REMARKS**

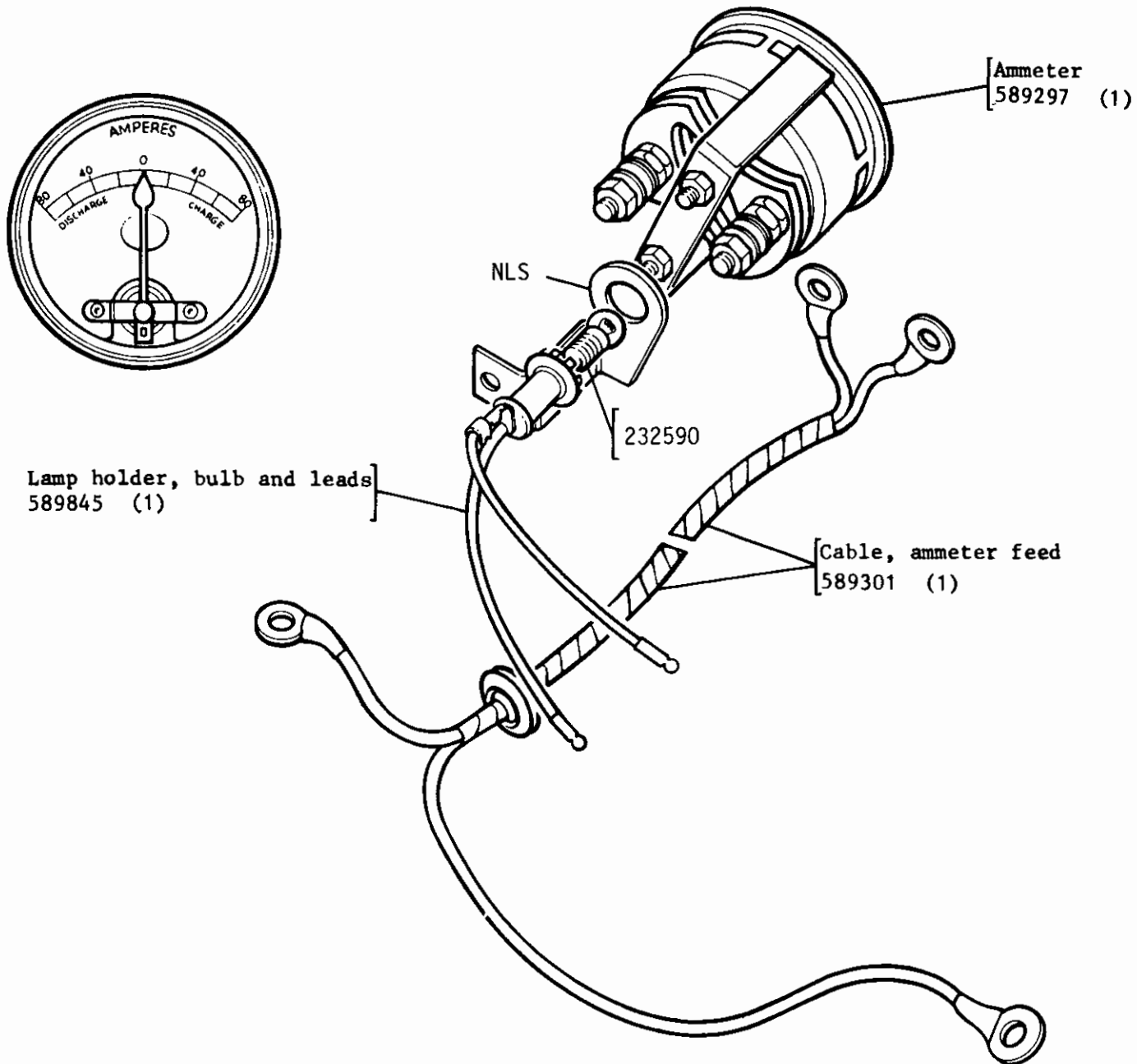
RANGE ROVER

1RE208



GROUP K

AMMETER 80-0-80 (OPTIONAL) FROM VEHICLE SUFFIX 'B' TO SUFFIX 'D' INCLUSIVE



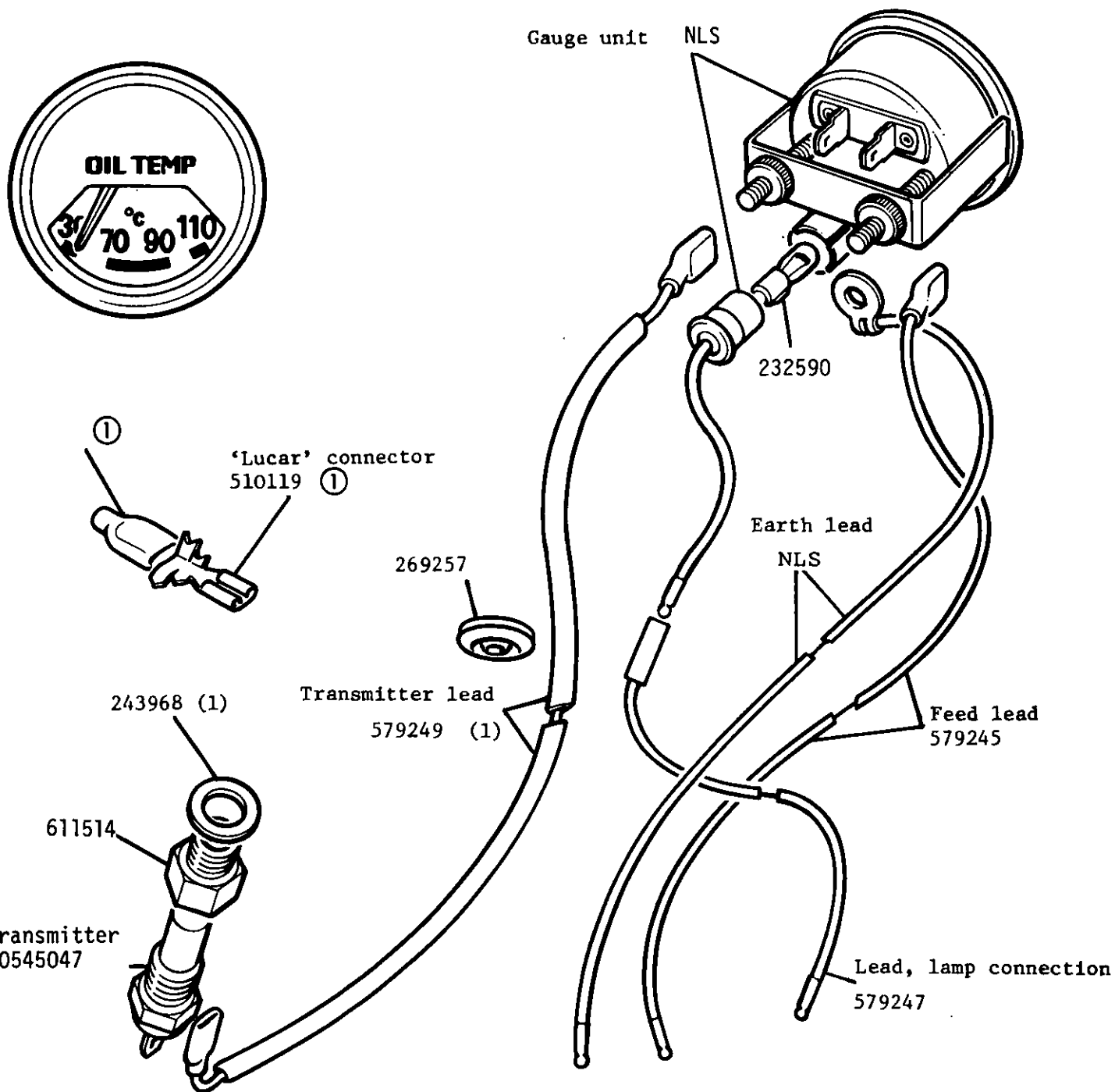
REMARKS

Ammeter kit 90608592 comprises all items on this frame

IMPORTANT - This ammeter must replace basic 50-0-50 ammeter when 20ACR alternator is fitted on vehicles up to suffix 'D'



**GROUP K**  
**OIL TEMPERATURE GAUGE (OPTIONAL) UP TO VEHICLE SUFFIX 'A'**



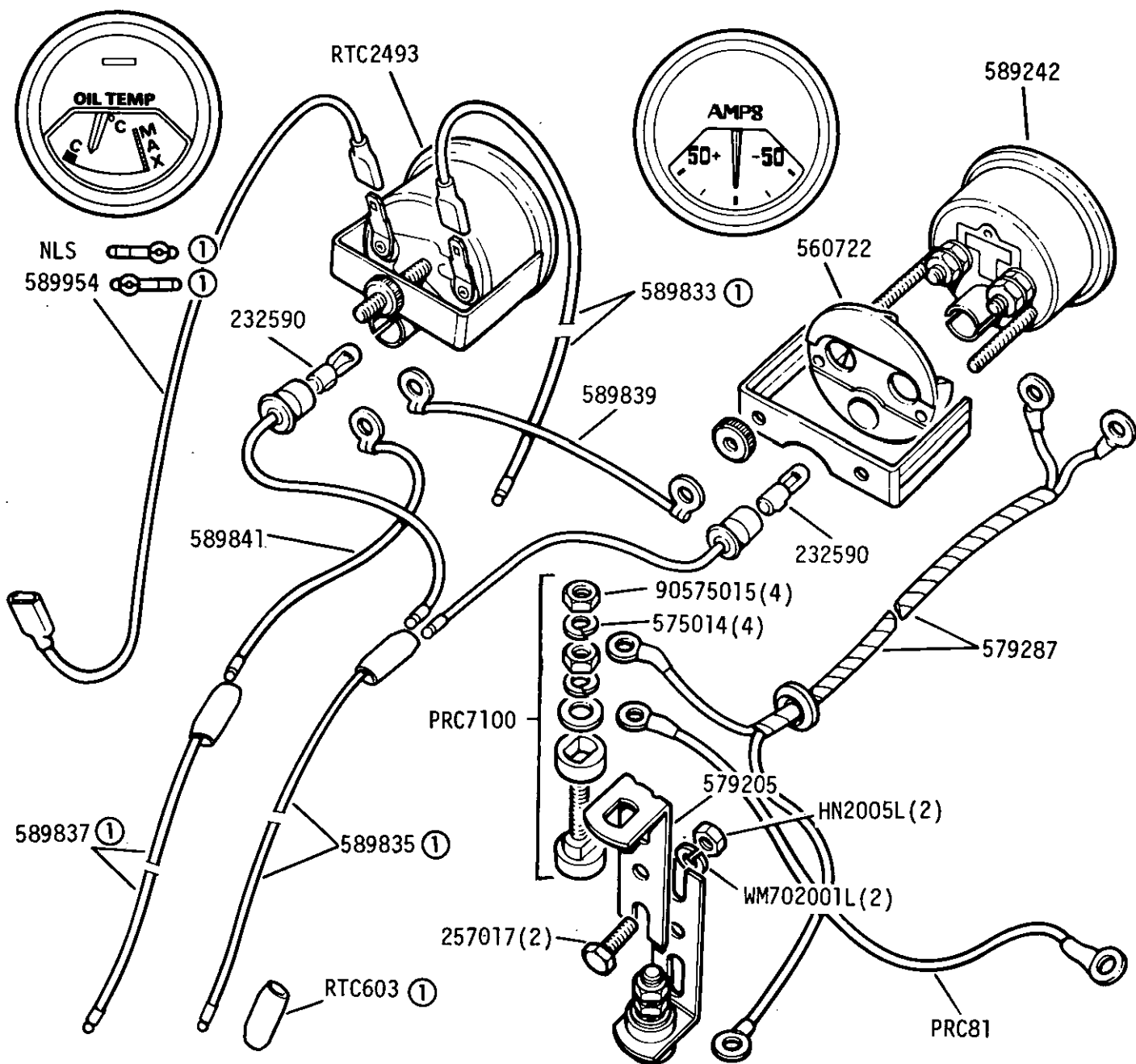
**REMARKS**

Oil temperature gauge complete assembly 607266 comprises all items on this frame

- ① The sleeve and connector are required when transmitter lead is reduced in length for LH Stg models.

GROUP K

OIL TEMPERATURE GAUGE AND AMMETER 50-0-50 From vehicle suffix 'B' to suffix 'D' inclusive

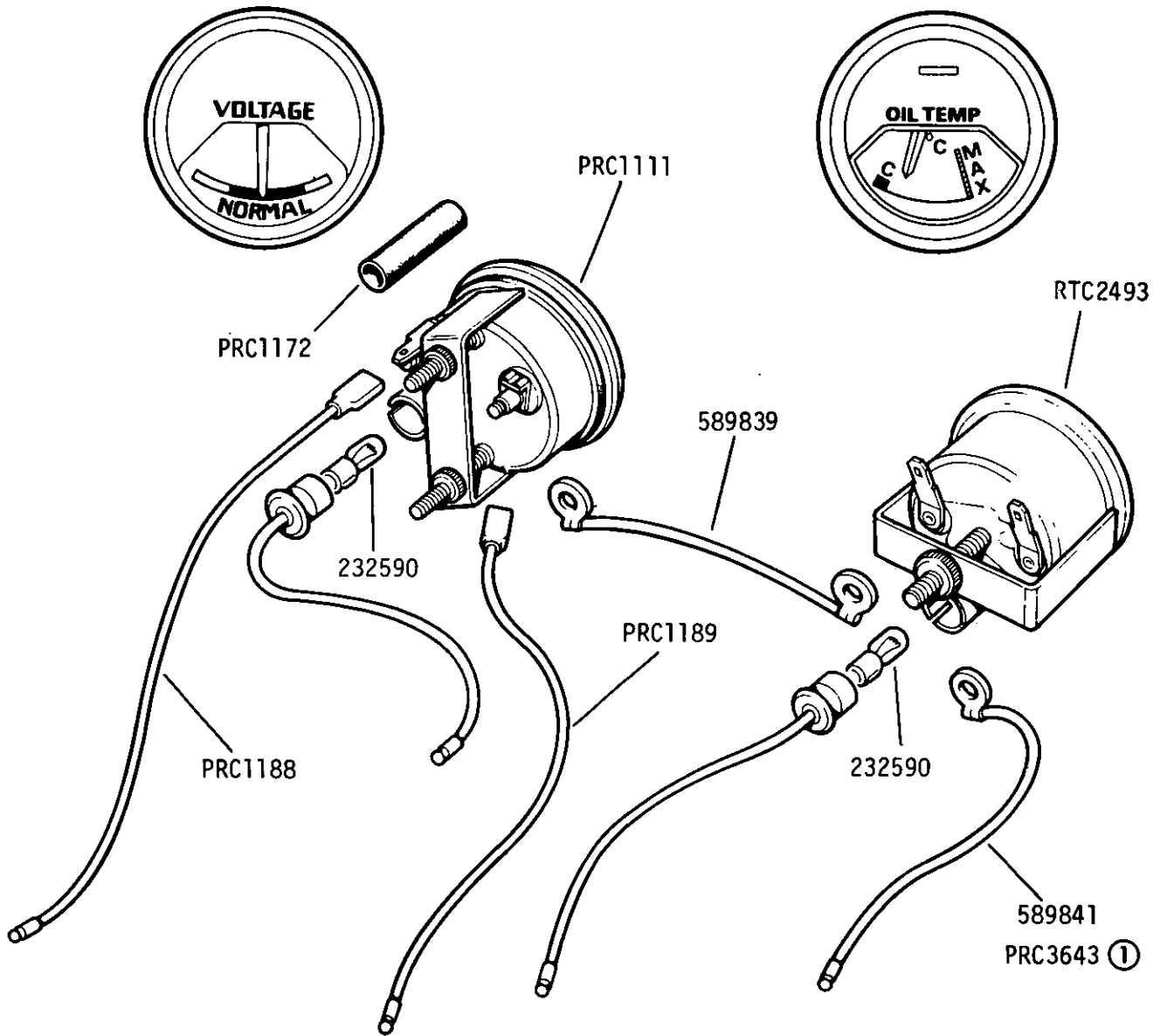


① Vehicle Suffix B only



GROUP K

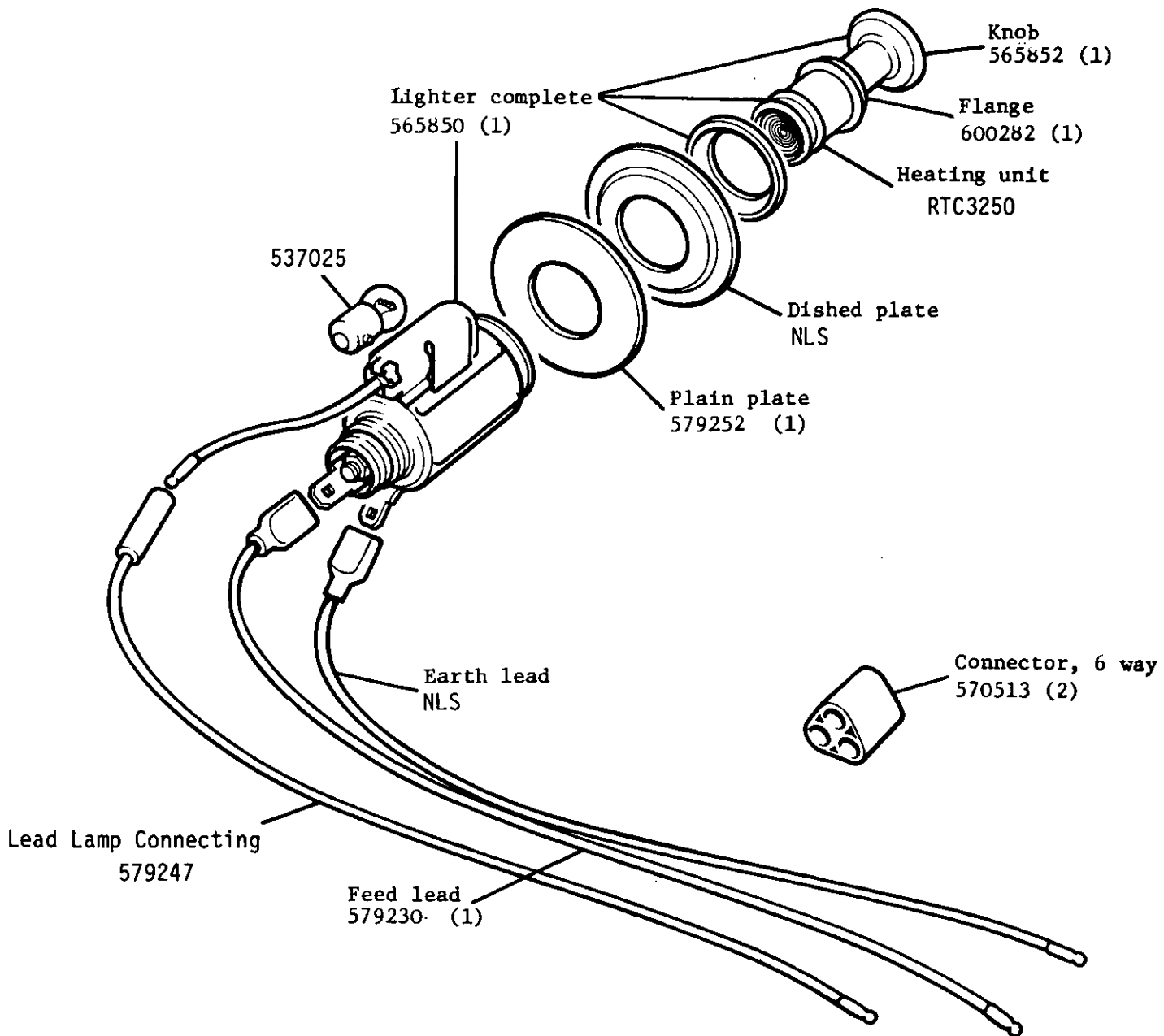
ELECTRICAL - Oil Temperature Gauge and Volt meter from Vehicle Suffix 'E' onwards



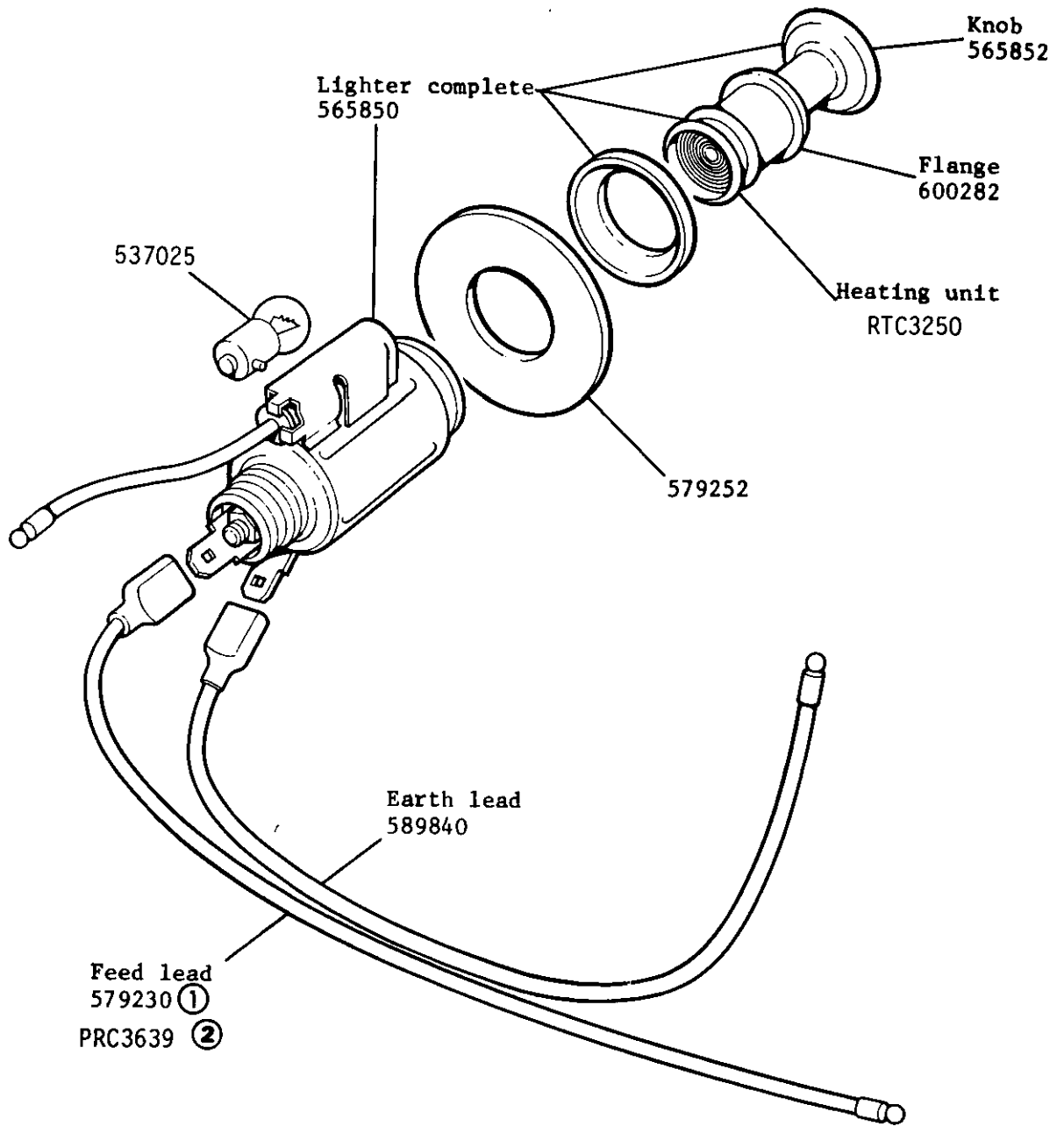
① Automatic Vehicles



**GROUP K**  
**CIGAR LIGHTER (OPTIONAL) UP TO VEHICLE SUFFIX 'A'**



GROUP K  
CIGAR LIGHTER FROM VEHICLE SUFFIX 'B' ONWARDS



REMARKS

- ① Vehicle Suffix 'B' only
- ② Australia Only

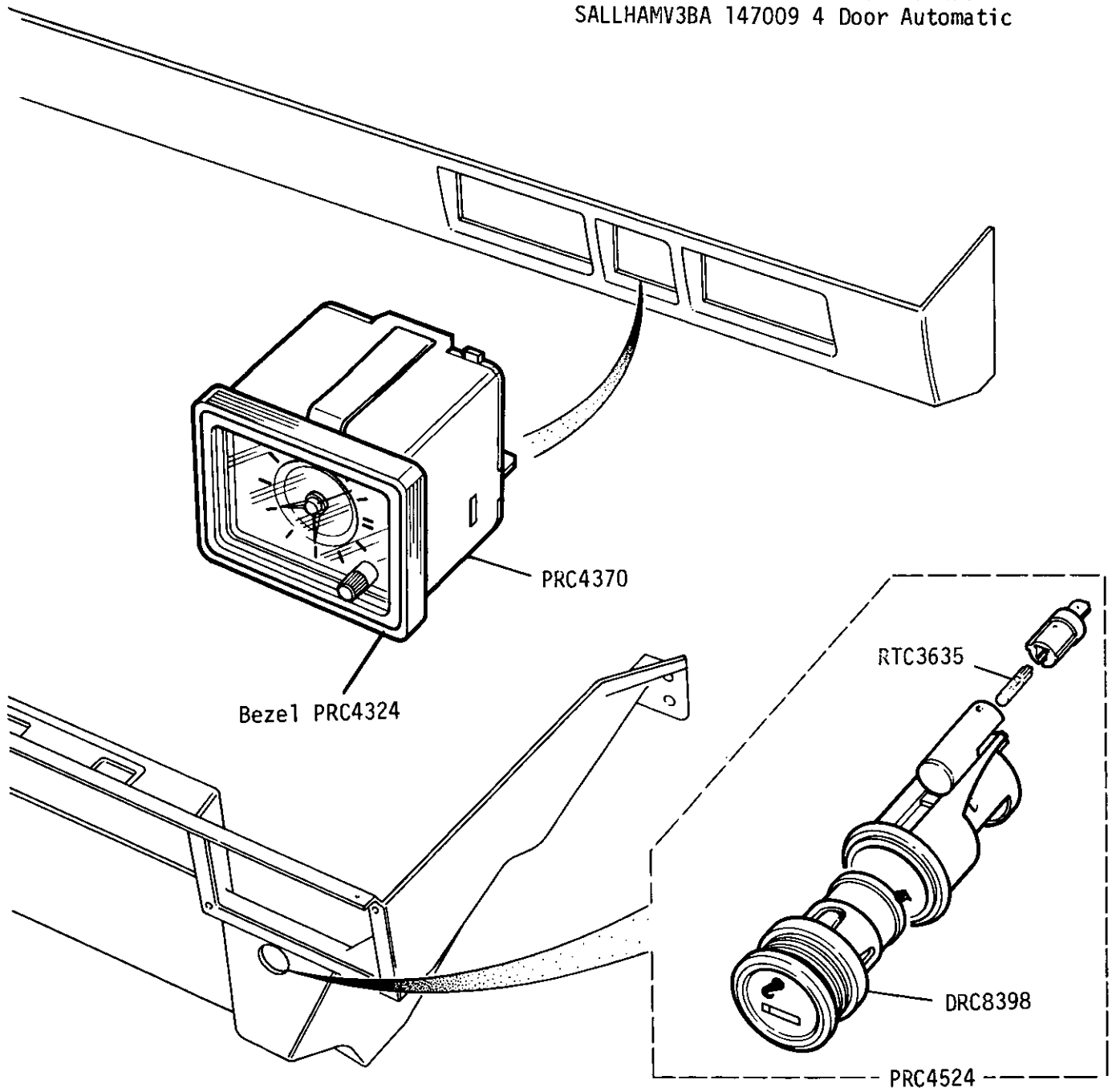
Additional Parts for Australia Only

- DRC1245 Mounting Brackets for Relay
- DRC1820 Relay
- 257019 Screw
- ② WM702001 Spring Washer
- WC702101 Plain Washer
- 257023 Nut
- RTC3771 Cleat

RANGE ROVER

GROUP K

Clock and Cigar lighter From Vehicle Vin No SALLHABV7BA 147027 2 Door  
SALLHAMV7BA 147005 4 Door Manual  
SALLHAMV3BA 147009 4 Door Automatic






GROUP K

SWITCHES AT STEERING COLUMN UP TO VEHICLE SUFFIX 'A' 2 Door model

Switch flasher horn and dip

589884 


PRC2956 


Bracket  
90575259

Striker  
575288 (1)

.78997 (2)

Switch, wiper/washer

579496 

579497 

78862(2)

Switch, headlamp/sidelamp  
575257 (1)

Switch, auxiliary lamps  
90575258

Switch, interior lamps  
575253 (2)

Insulating washer  
90575296(2)

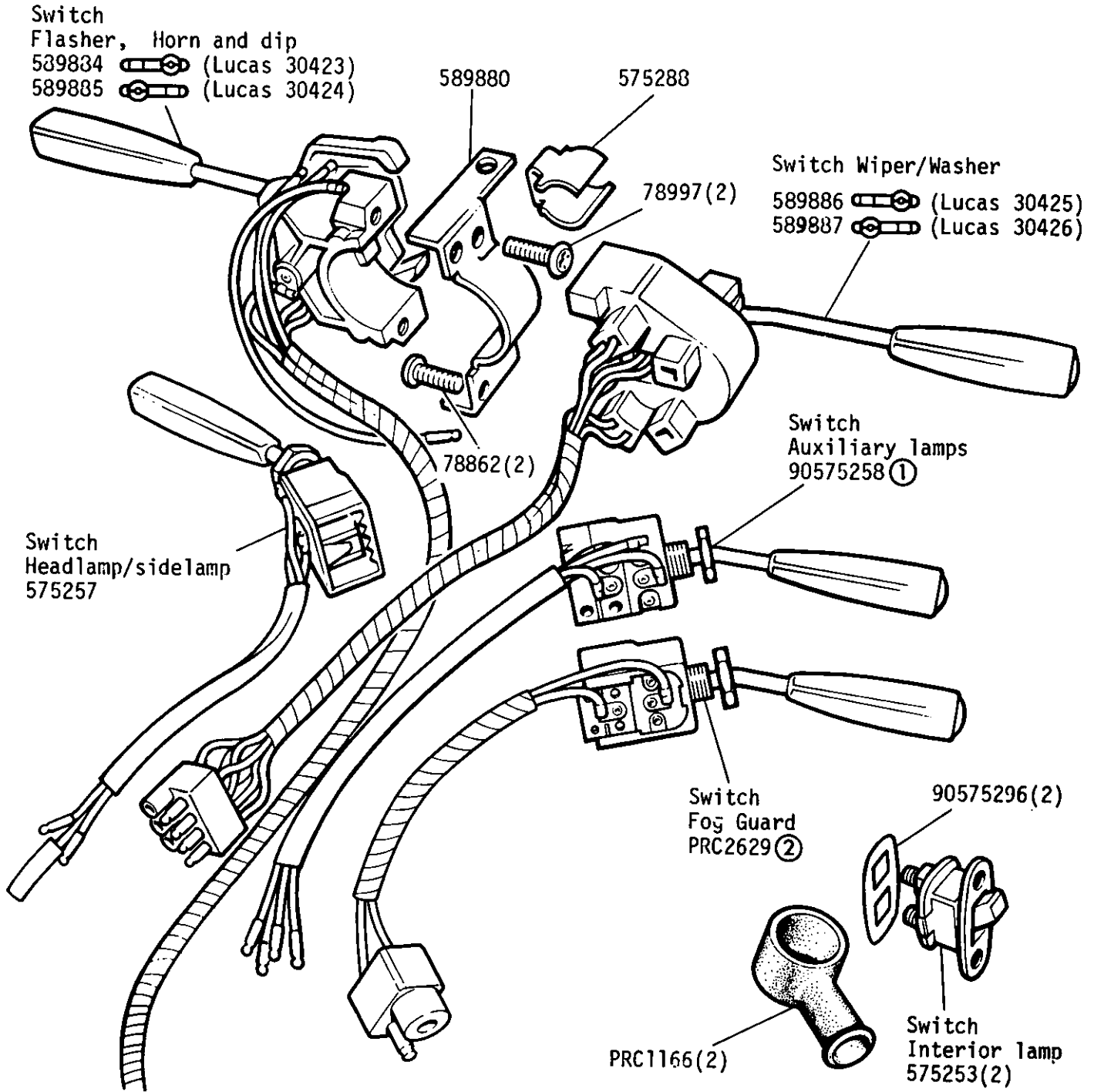
REMARKS

RANGE ROVER

1RE88

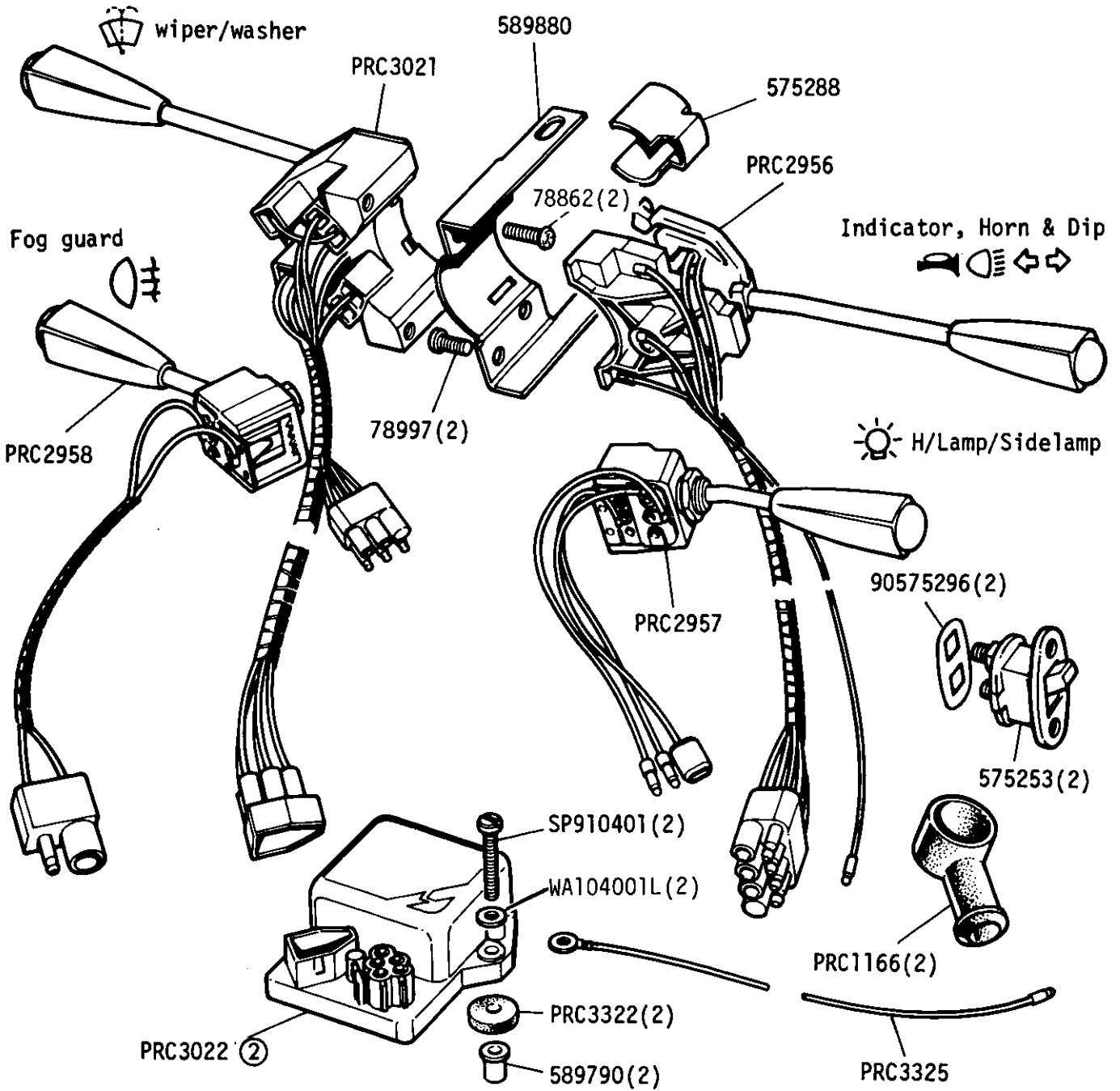


GROUP K  
 ELECTRICAL - Steering Column Switches 2 Door model from Suffix 'B' up to ②



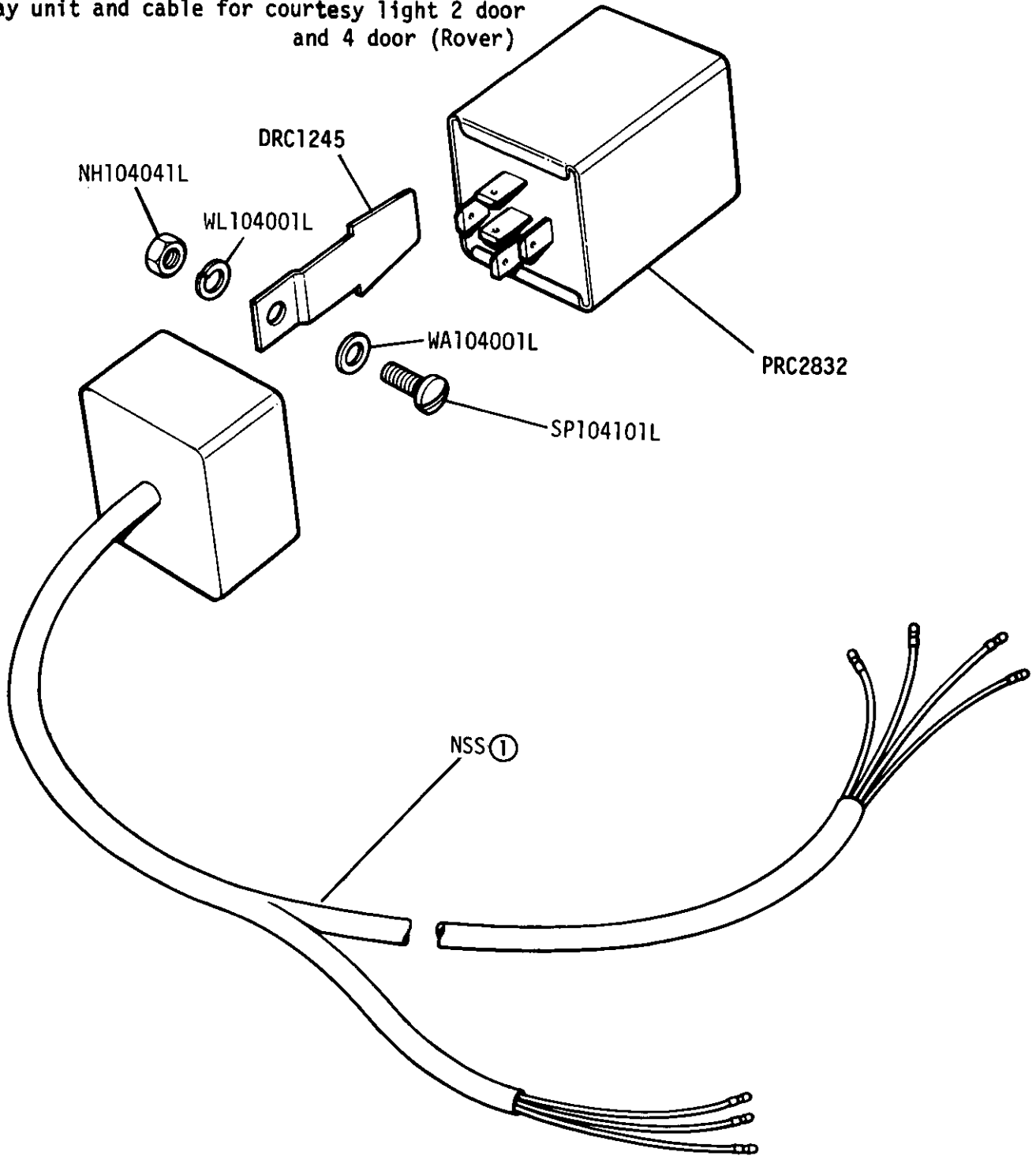
- ① Up to Vehicle VIN Number 100782 inclusive  
 ② From Vehicle VIN Number 100783 up to 111958 inclusive

GROUP K  
ELECTRICAL - Steering Column Switches - 2 Door and 4 Door models ①



- ① 2 Door models from Vehicle 111959 onwards  
4 Door models Rover version from 1st build onwards
- ② Programmed delay unit Front Wash Wipe PRC3022

**GROUP K**  
**Delay unit and cable for courtesy light 2 door**  
**and 4 door (Rover)**

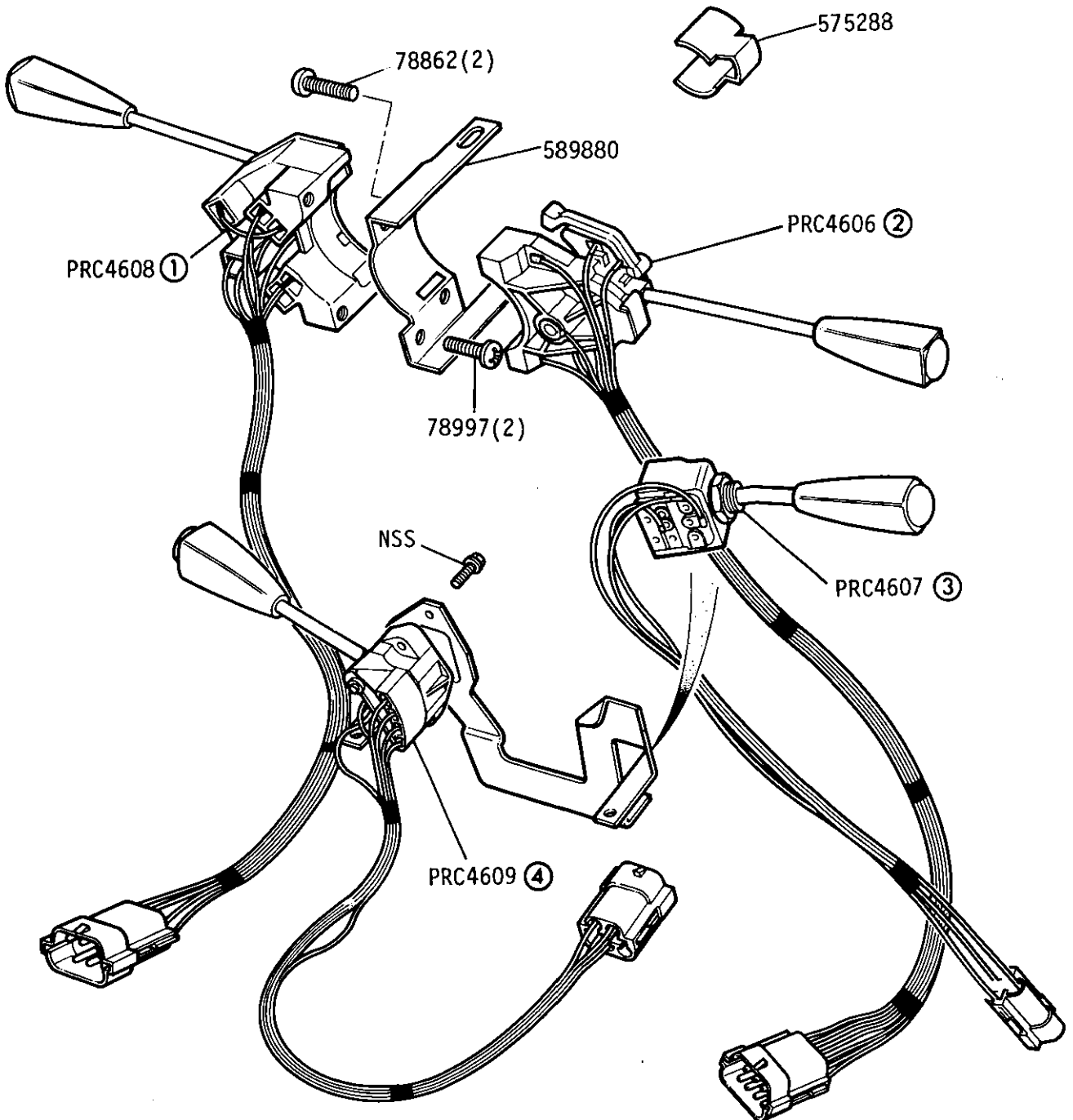


2 Door models from vehicle no. 113068 onwards  
 4 Door models from 1st build

① Part of Main Harness PRC4089  and PRC4090  See Frame 2N 13

GROUP K

Steering column switches from vehicle VIN no. ⑤



① Wipe/Wash switch

② Indicator, horn and dip switch

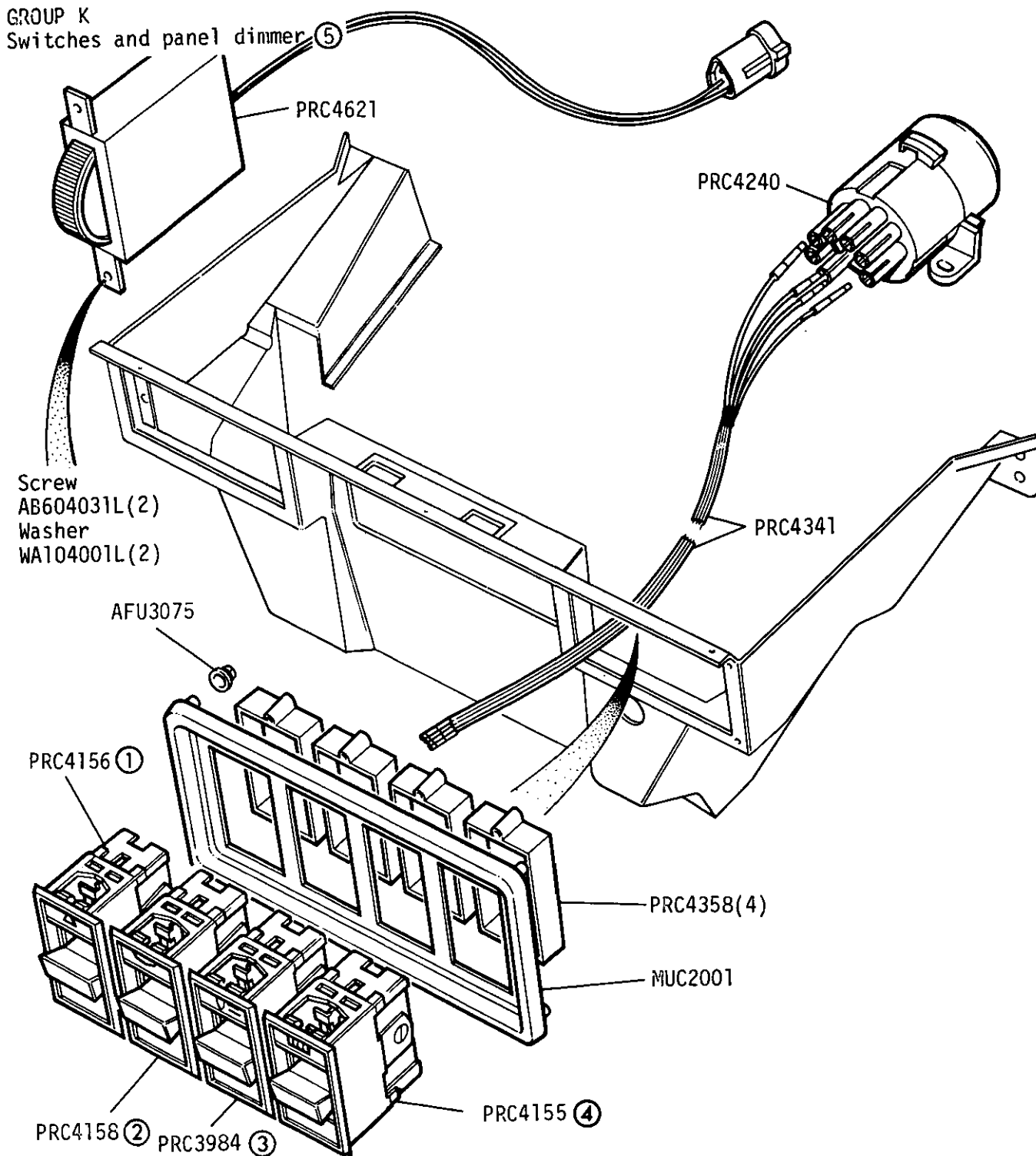
③ Headlamp sidelamp switch

④ Rear Wash/Wipe switch and bracket

⑤ SALLHABV7BA 147027 2 Door

SALLHAMV7BA 147005 4 Door Manual

SALLHAMV3BA 147009 4 Door Automatic



① Hazard Warning

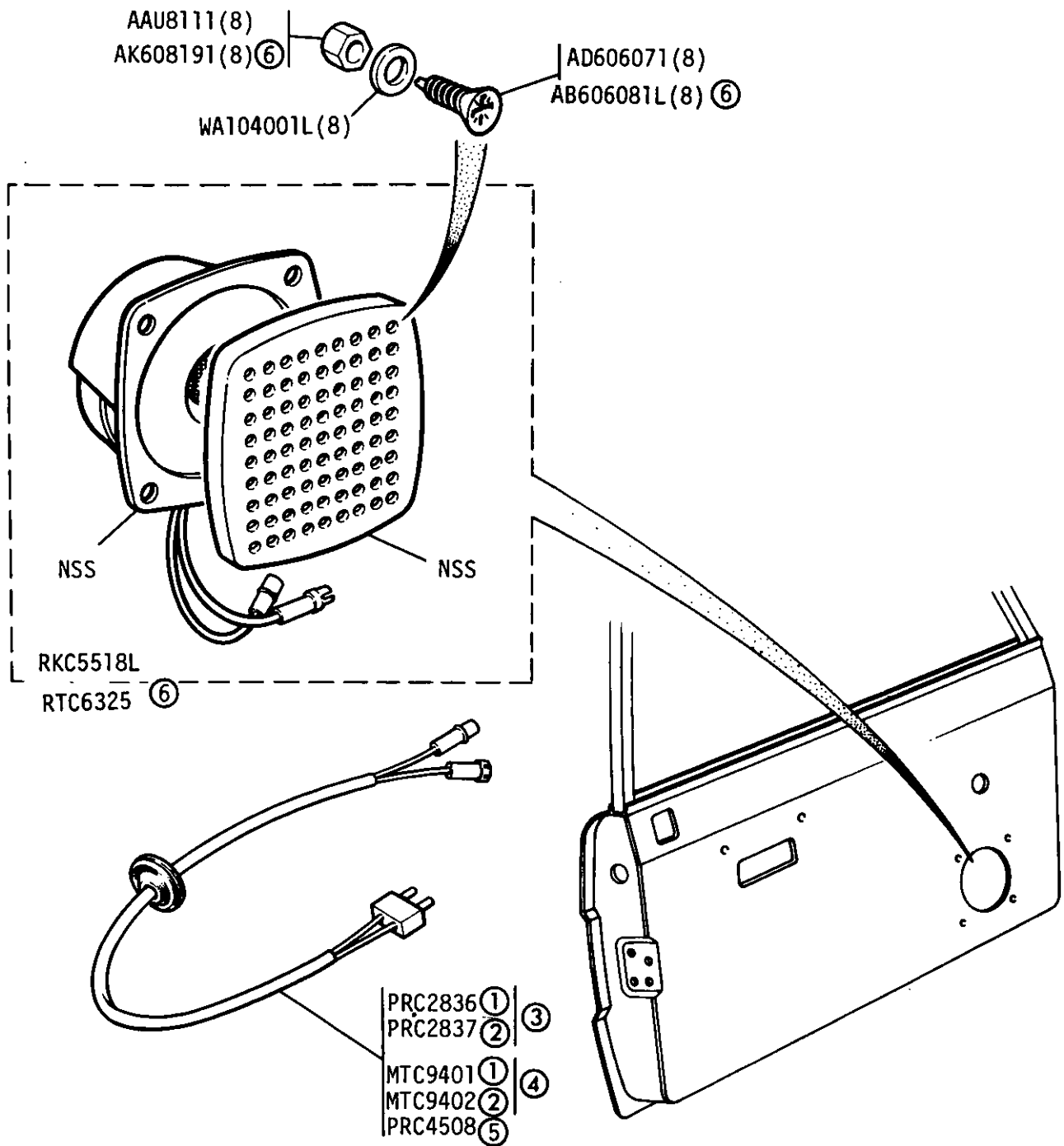
② Interior light

③ Rear fog

④ Heated rear window

⑤ From Vehicle Vin No SALLHABV7BA 147027 2 Door  
SALLHAMV7BA 147005 4 Door Manual  
SALLHAMV3BA 147009 4 Door Automatic

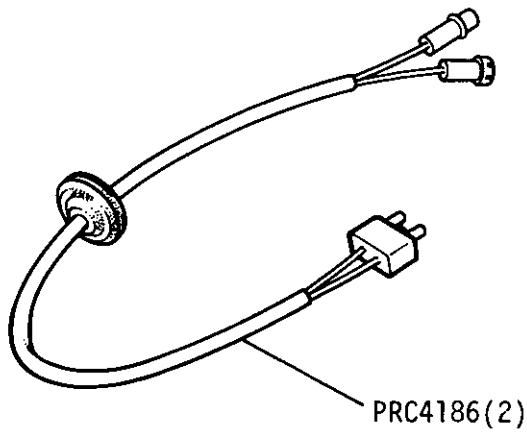
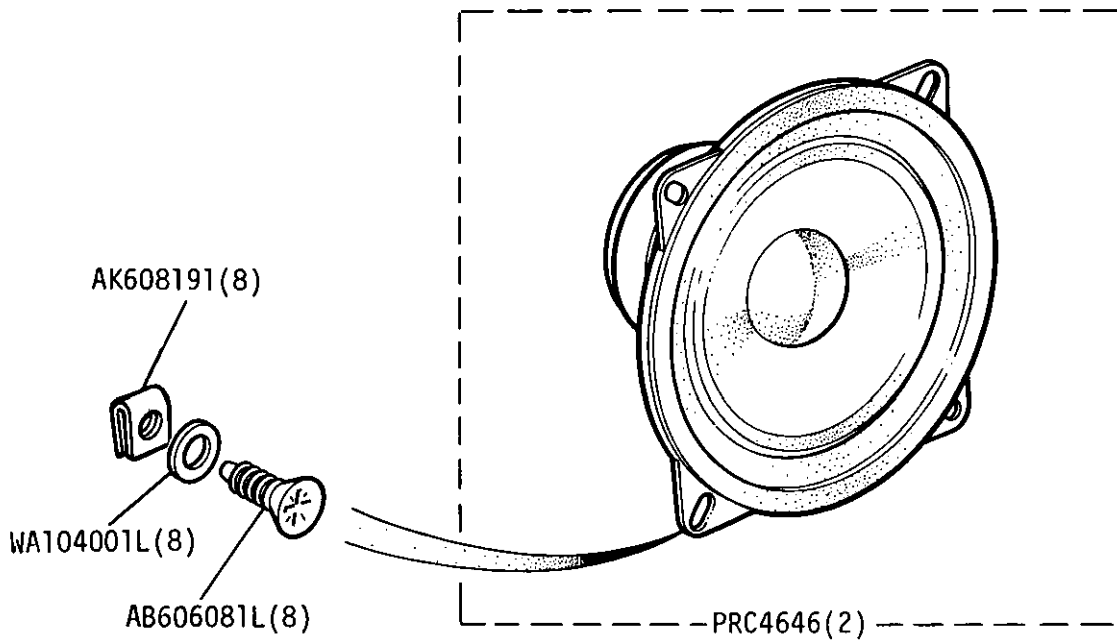
GROUP K  
Front door speakers 2 & 4 door except fleetline



- ① Overall length 1250m/m
- ② Overall length 2800 m/m
- ③ Except in vogue 2 door model
- ④ With bonded grommets in vogue 2 door model
- ⑤ From vehicle VIN No. SALLHABV7BA 147027 2 door
- ⑥ 4 door special edition.



GROUP K  
Front door speakers 4 door from vehicle VIN No ①

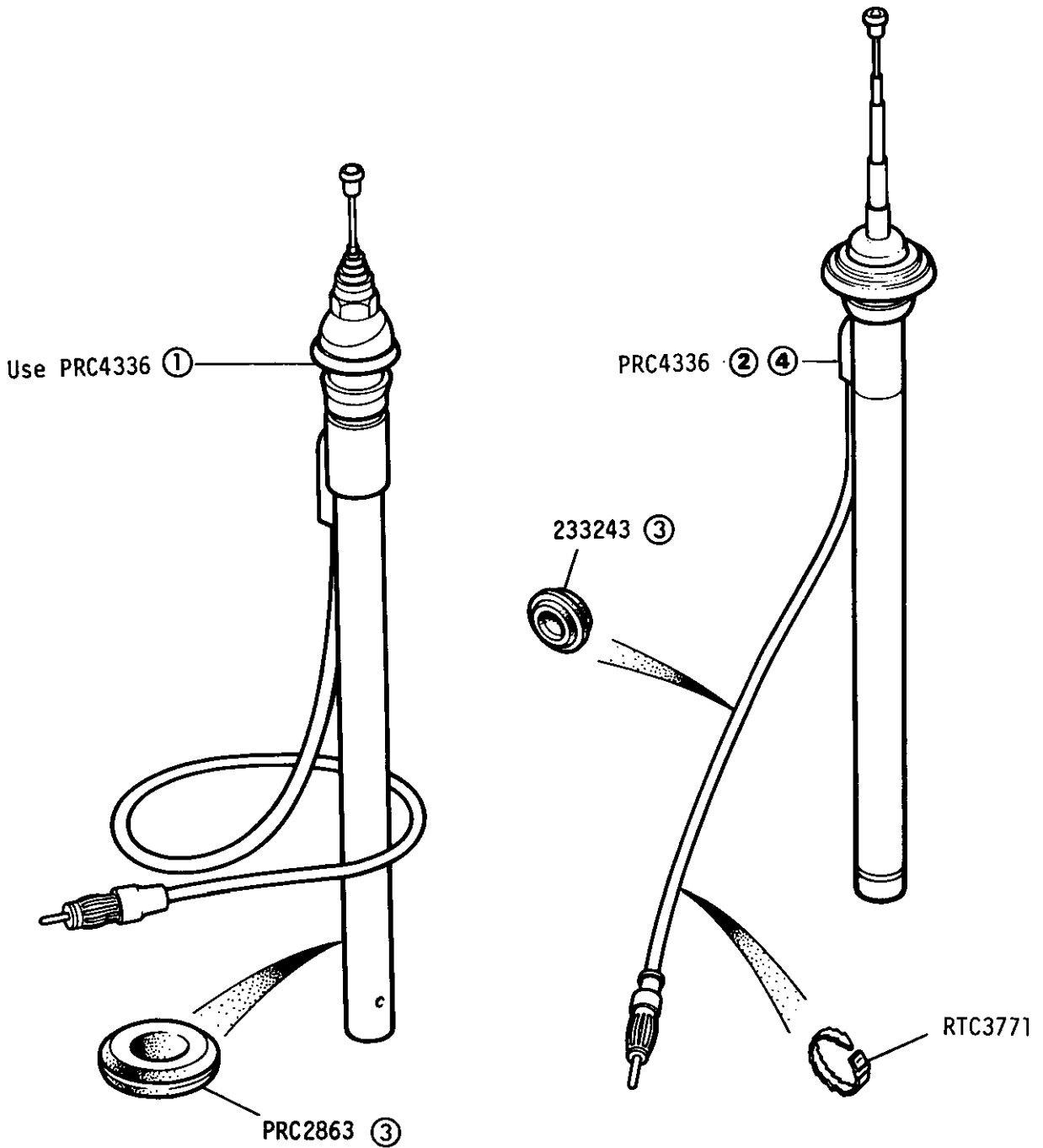


① Fitted from vehicle VIN No. SALLHAMV7BA 147005 4 door manual  
SALLHAMV3BA 147009 4 door automatic



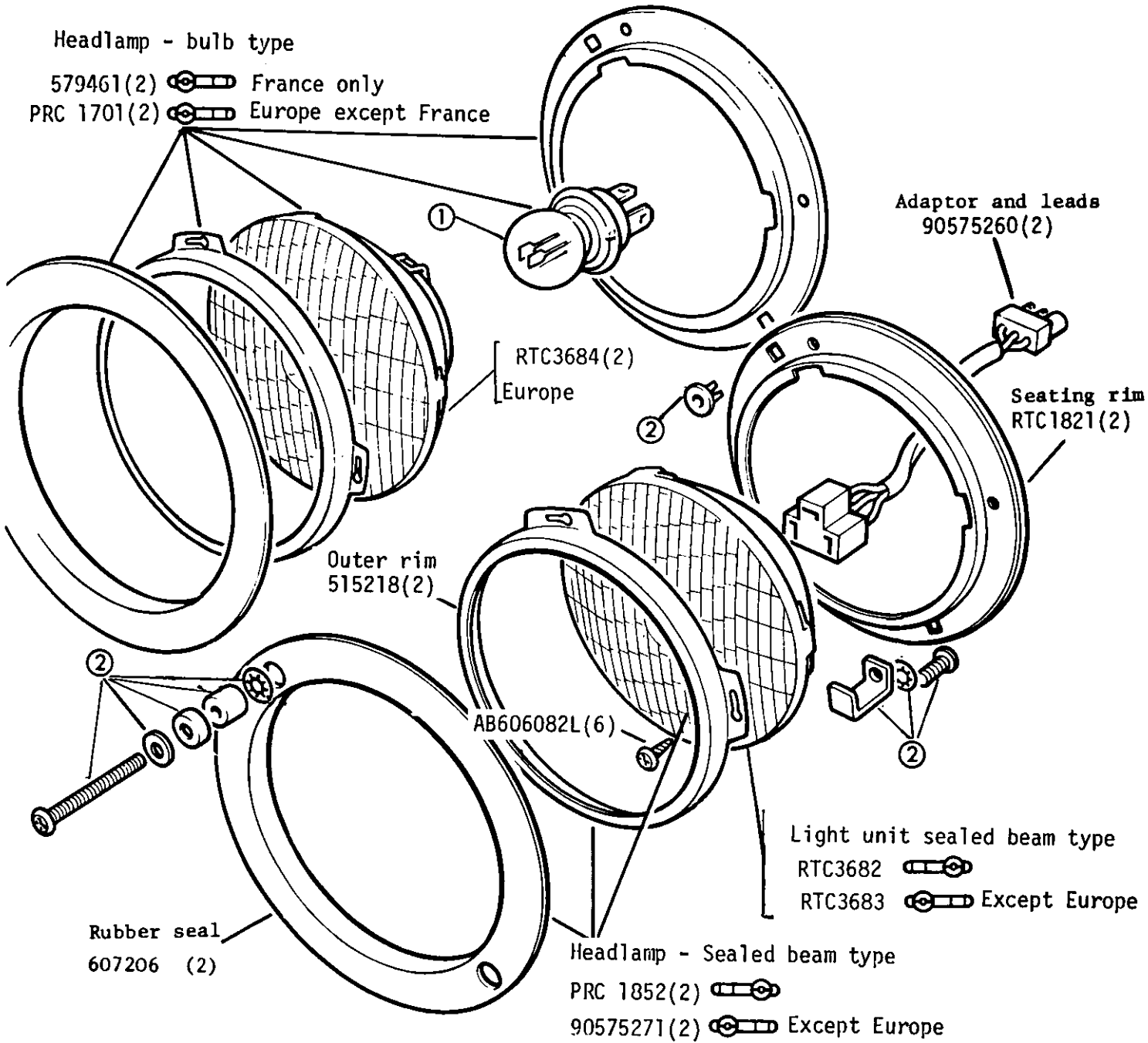
DESCRIPTION	QTY	PART NO	REMARKS
GROUP K			
Radio Tape Cassette Player			
Radio tape cassette player CLARION	1	PRC4375	Fitted Upto Vehicle VIN No SALLHAMV7BA 147036
Radio tape cassette player CLARION	1	PRC4500	Fitted From Vehicle VIN No SALLHAMV7BA 147037
Cable Assembly-Left Front Speaker RH & LH Stg	1	PRC3827	
Cable Assembly-Right Front Speaker RH & LH Stg	1	PRC3828	
Cable Assembly-Radio-RH & LH Stg	1	PRC3819	
Cable Assembly-Rear Speakers RH & LH Stg	1	PRC3820	
Cable Assembly-Dash Extension to Rear & Left Front Speaker RH Stg	1	PRC3829	
Cable Assembly-Dash Extension to Right Front Speaker LH Stg	1	PRC3830	
Mounting Bracket-Frot Radio/Cassette	1	PRC3818	Phillips
Front & Rear Speakers	4	RTC6325	(2 Speaker Kit)
Radio Cassette Player	1	PRC3815	Phillips
Cable Assembly Radio Cassette	1	PRC4402	
Mounting Bracket Radio Cassette	1	PRC4403	

GROUP K  
Radio Aerials Except 2 door Fleetline models





- ① 2 Door "In Vogue" models
- ② 2 and 4 door models (low profile aerial)
- ③ 2 Door and 4 door models
- ④ 4 Door Special edition

**GROUP K**  
**HEADLAMPS** Tungsten Filament Type

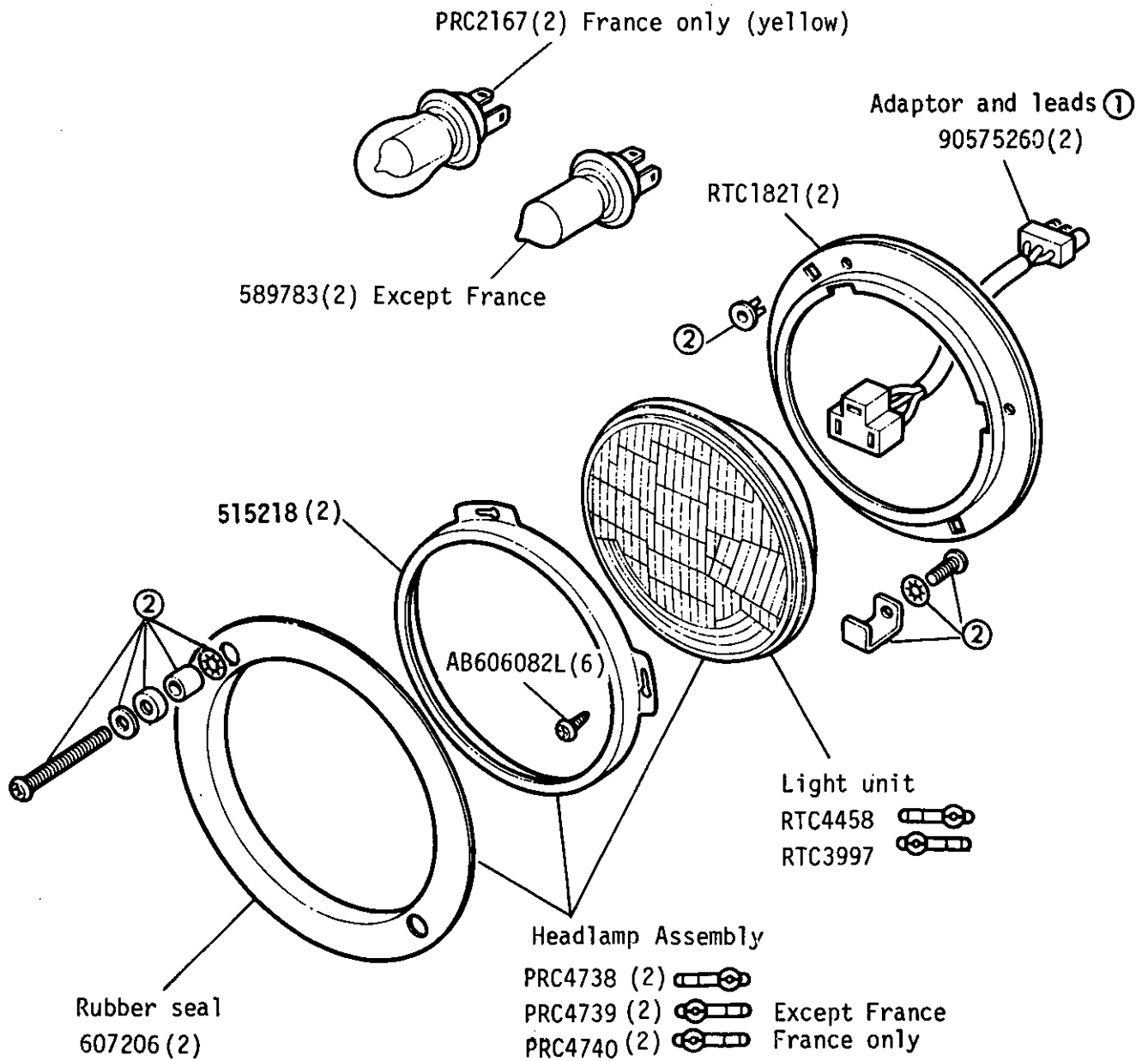


**REMARKS**

Headlamp variations concern light units (or bulb if applicable)  
 All other components are identical  
 Adaptor and leads are not part of headlamp assembly

- ① Bulb - Yellow Duplo 505198(2)  France only
- Bulb - White Pre-focus 505197(2)  Europe except France
- ② Part of screw trimmer kit AEU1478

GROUP K  
HEADLAMPS, Quartz Halogen type

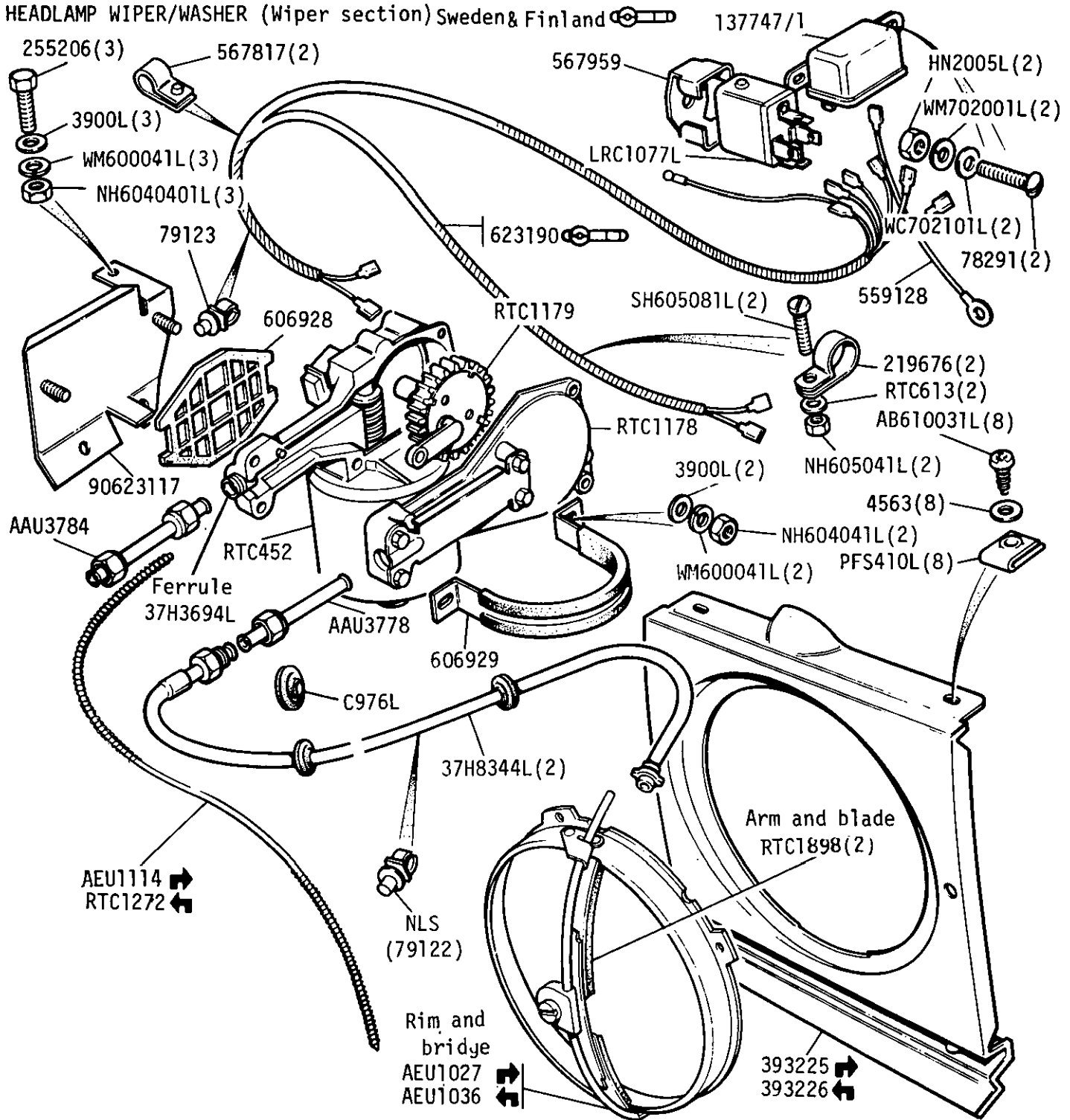


① Adaptor and leads are not part of headlamp assembly

NOTE - Quartz Halogen Lamps are not suitable for headlamp wash/wipe system

② Part of Screw Trimmer Kit AEU1478

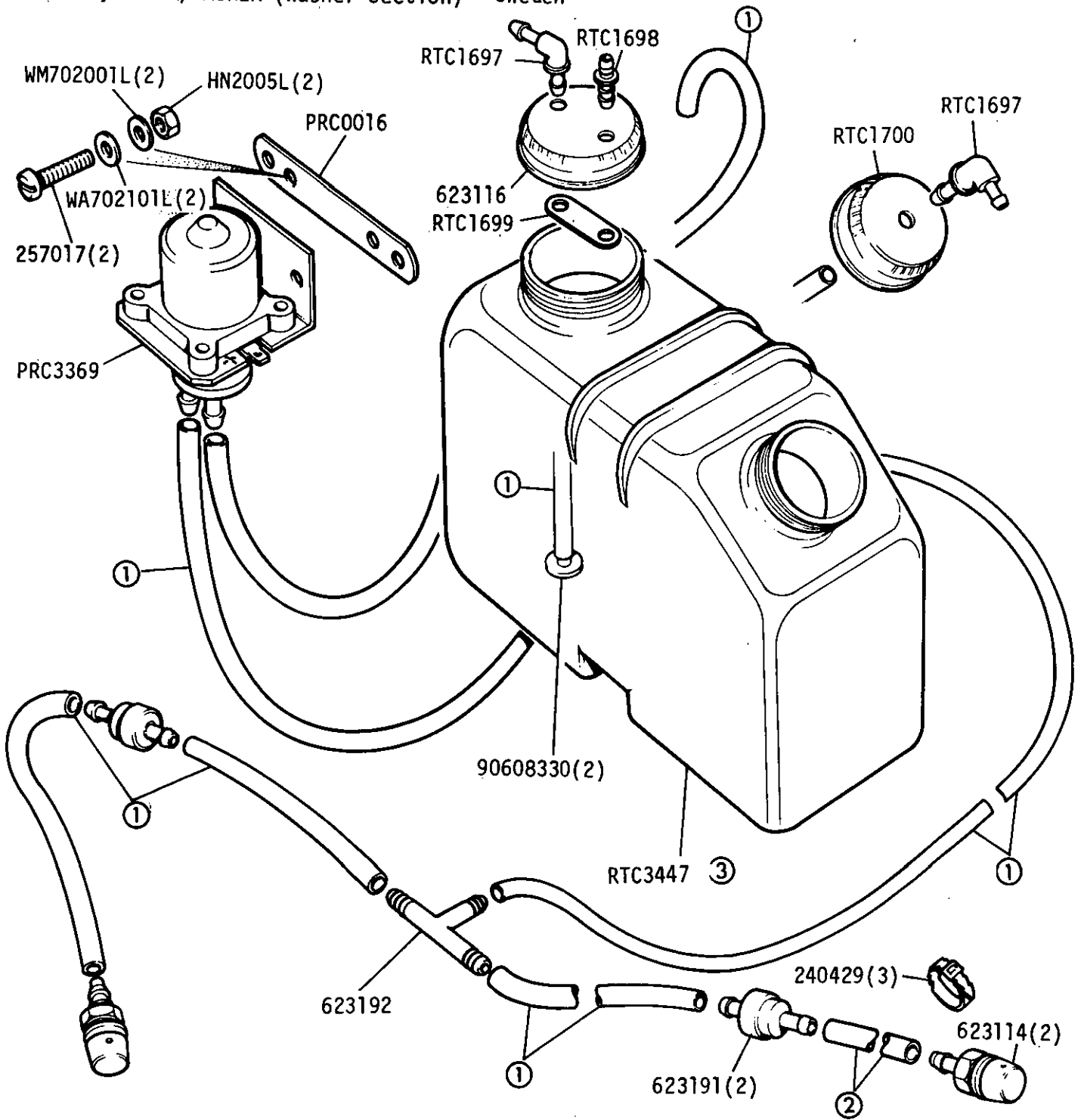
GROUP K  
 HEADLAMP WIPER/WASHER (Wiper section) Sweden & Finland



Note - Tungsten Filament type headlamps must be used with this system (Quartz Halogen type are unsuitable)

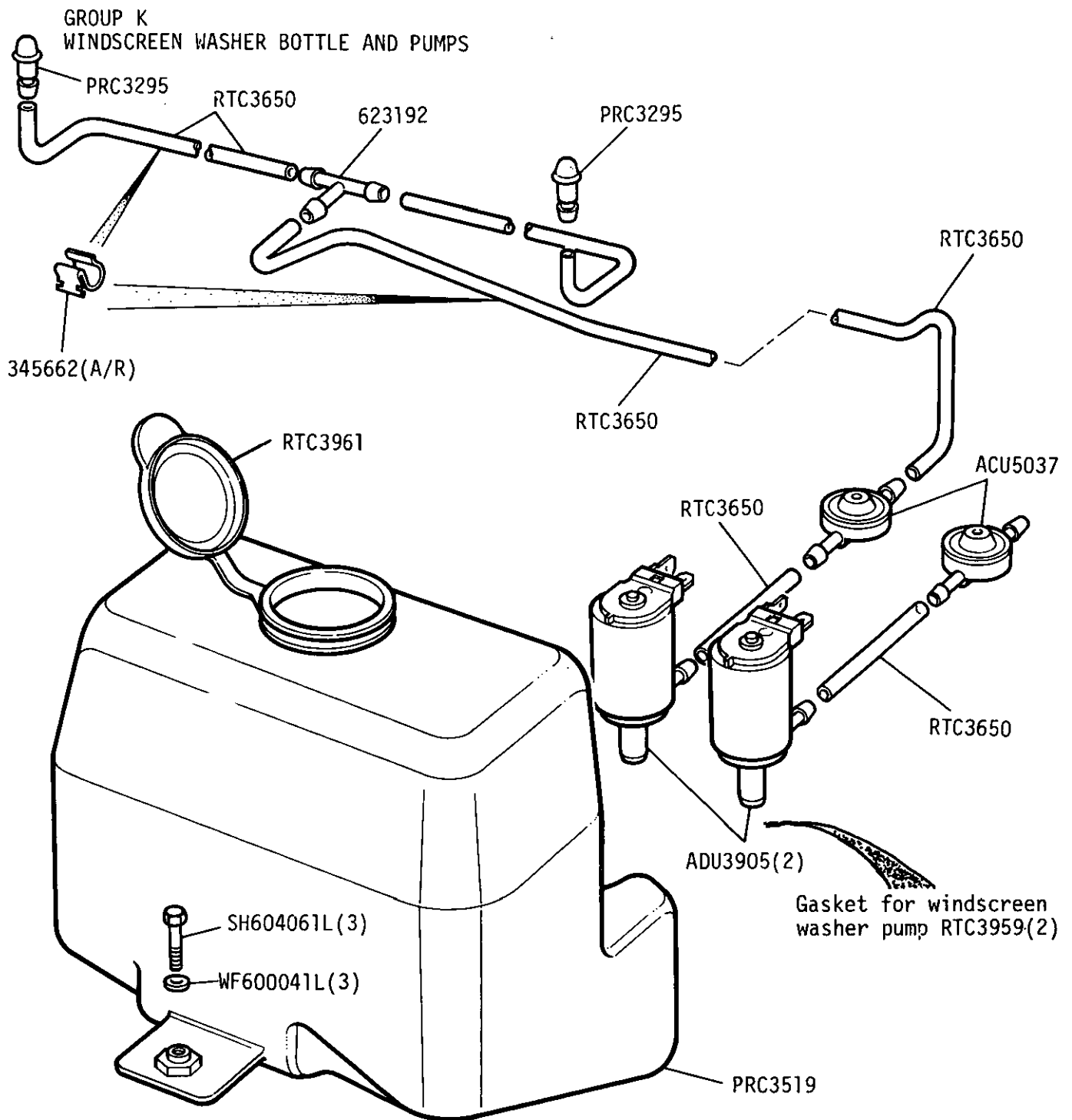
This unit is operated from existing wiper switch green only, operative when ignition is switched on, and headlamp switched on.

GROUP K  
 HEADLAMP, WIPER/WASHER (Washer Section) Sweden



- ① Tubing as required RTC3641
- ② Tubing as required RTC3650
- ③ On vehicles suffix 'B' onwards, the reservoir is not required additionally as it is the same as basic fitment

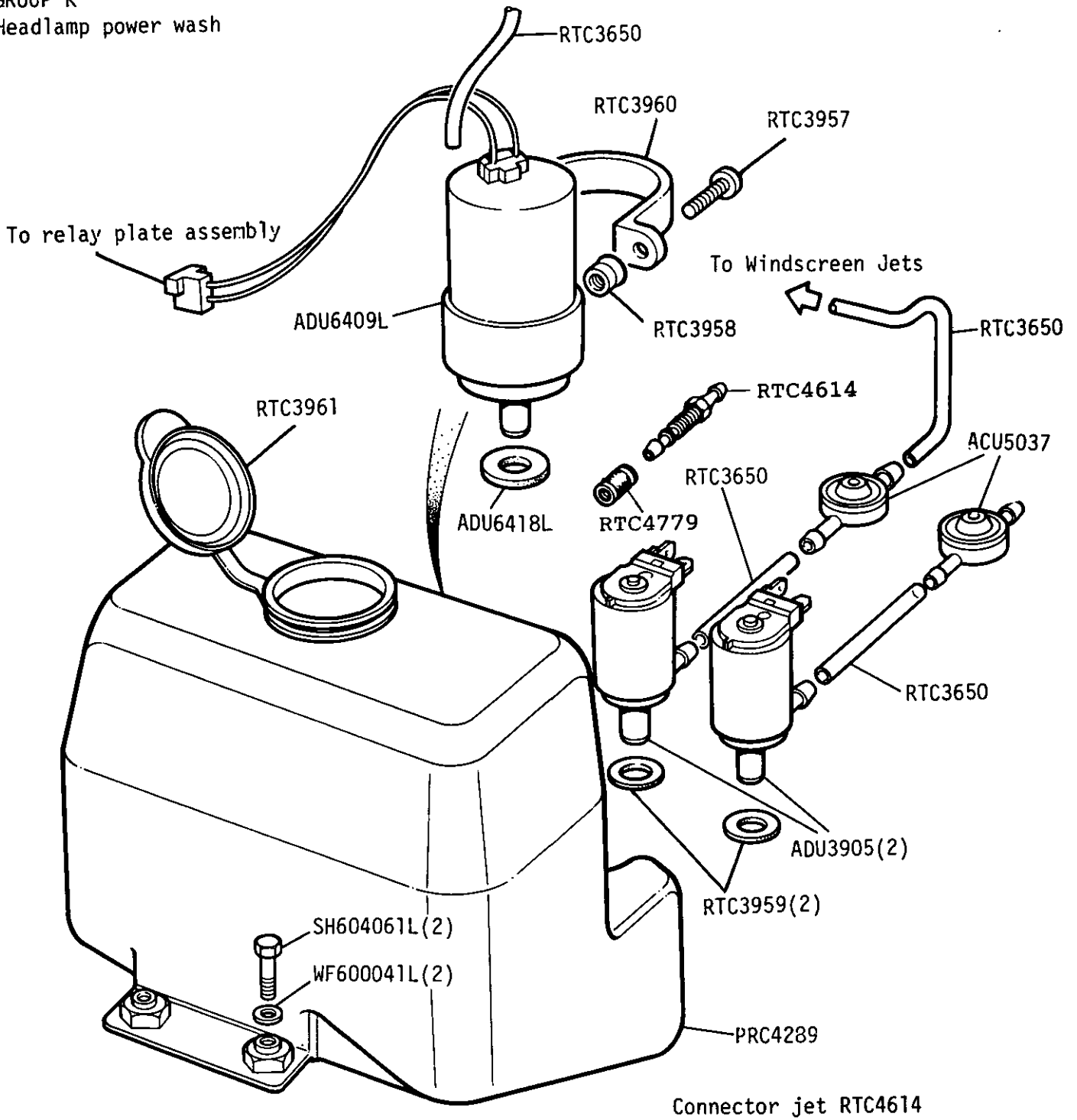




Fitted from SALLHABV7BA 147027 2 Door  
SALLHAMV7BA 147005 4 Door Manual  
SALLHAMV3BA 147009 4 Door Automatic



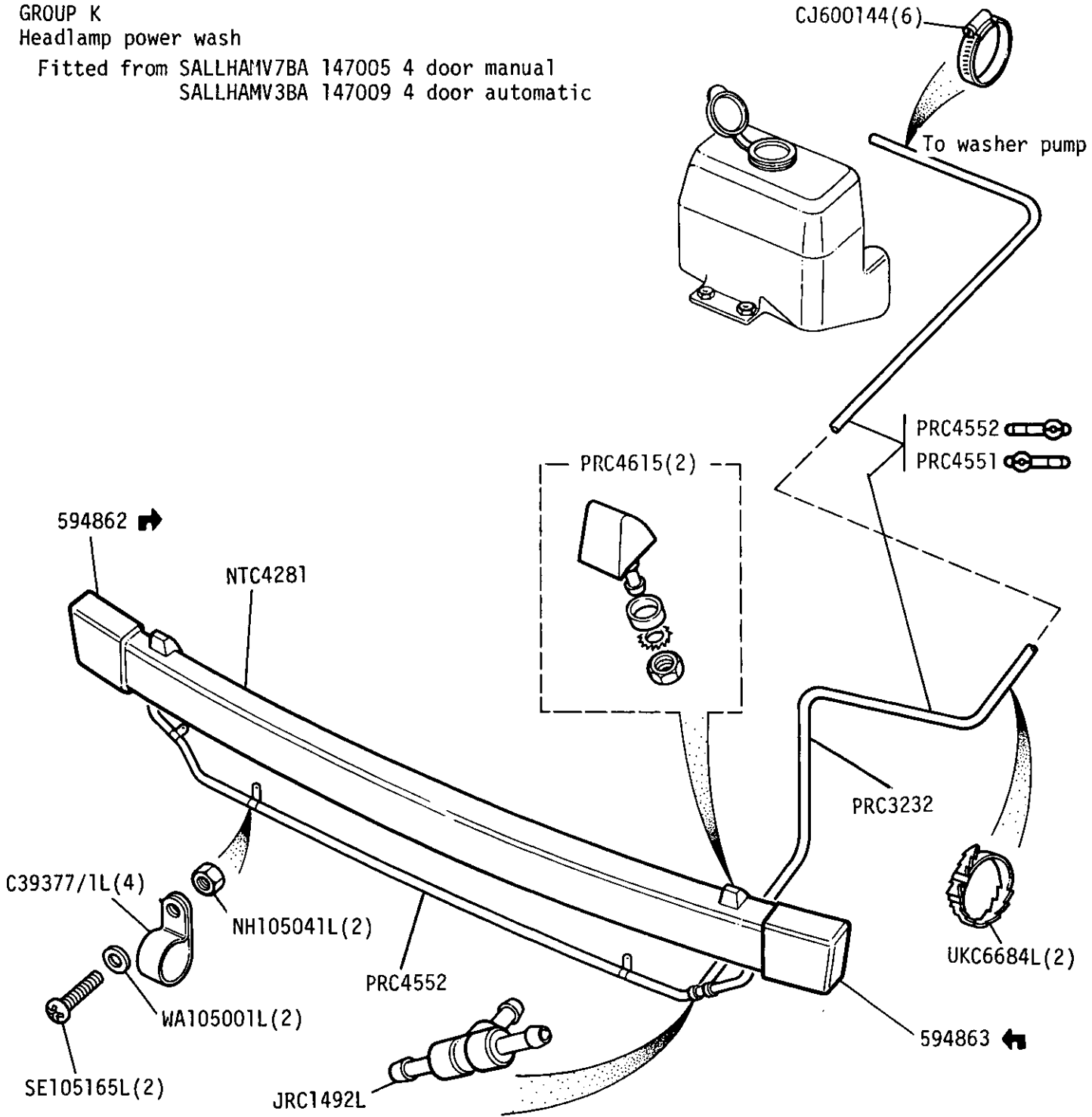
GROUP K  
Headlamp power wash



Fitted from SALLHAMV7BA 147005 4 door manual  
SALLHAMV3BA 147009 4 door automatic

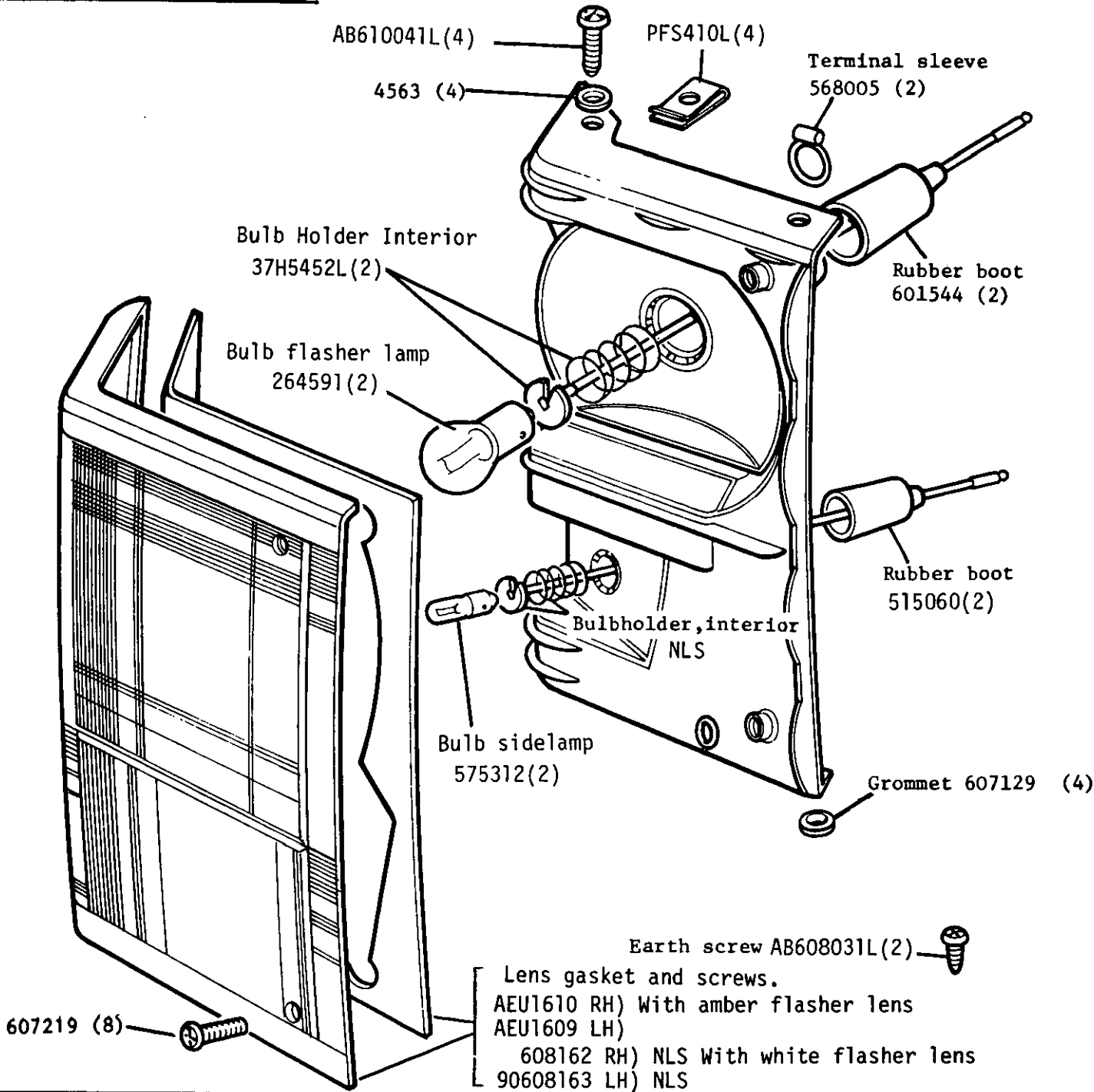
GROUP K  
Headlamp power wash

Fitted from SALLHAMV7BA 147005 4 door manual  
SALLHAMV3BA 147009 4 door automatic





GROUP K  
SIDE AND FLASHER LAMPS, FRONT

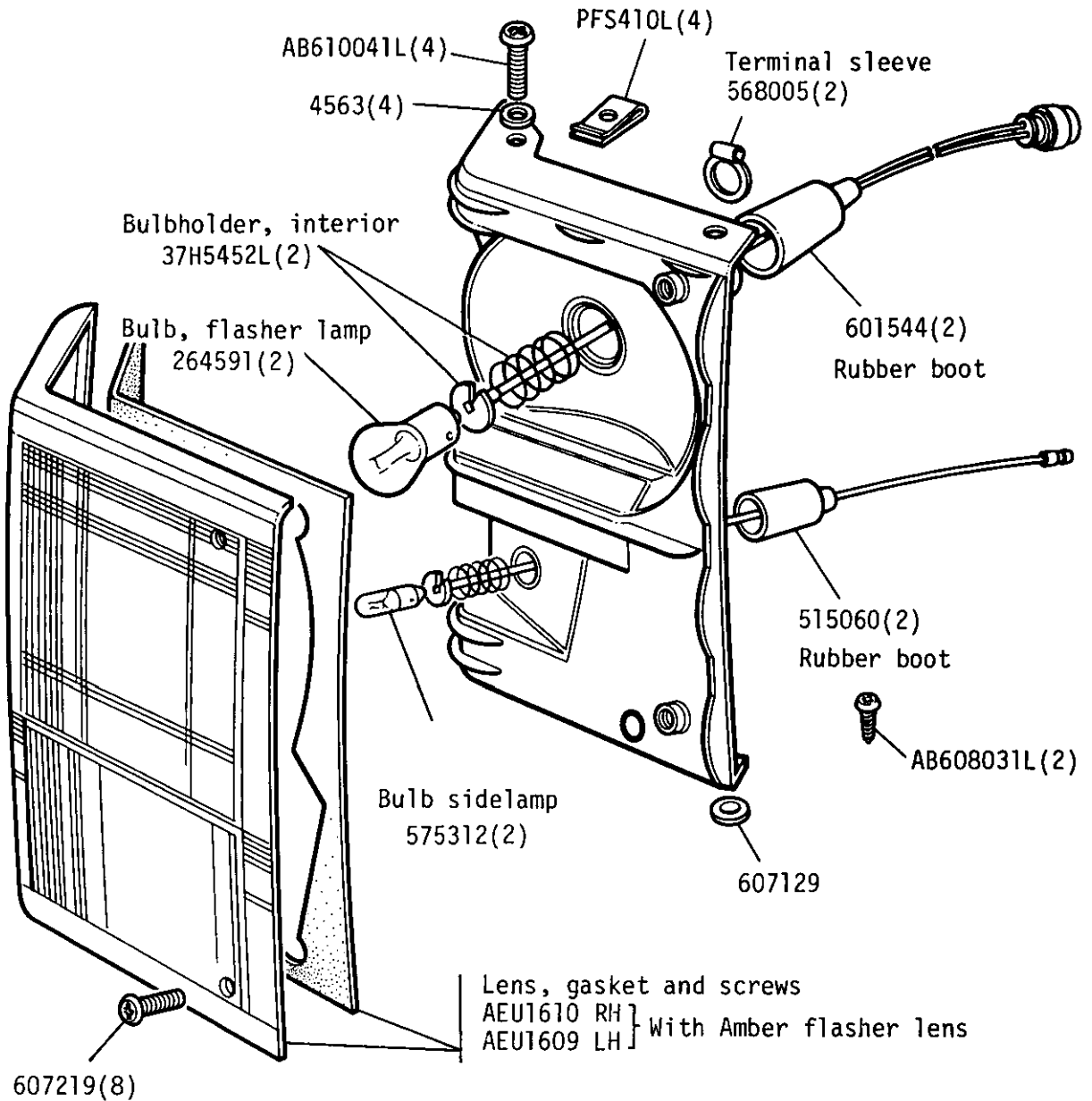


**REMARKS**

Side and flasher lamp complete RH  
 PRC2962 (this no longer available)  
 use PRC5575 RH and PRC5576 LH

Side and flasher lamp complete LH  
 PRC2963 (this is no longer available)  
 use PRC5575 RH and PRC5576 LH

GROUP K  
 SIDE AND FLASHER LAMPS, FRONT From Vehicle Vin No ①



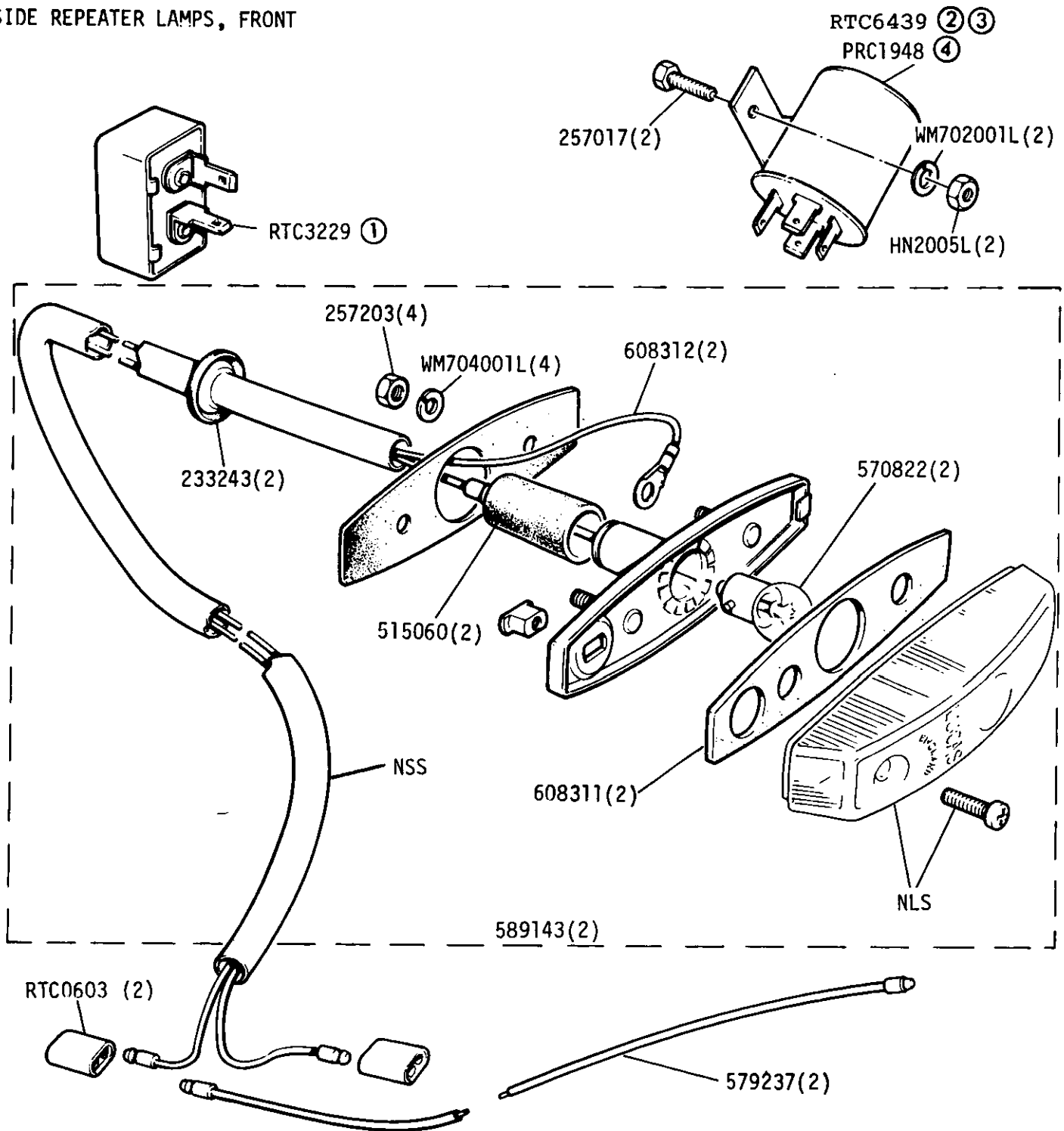
REMARKS

Side and flasher lamp complete RH.  
 PRC4337 (this no longer available)  
 use PRC5575 RH and PRC5576 LH

Side and flasher lamp complete LH.  
 PRC4338 (this is no longer available)  
 use PRC5575 RH and PRC5576 LH

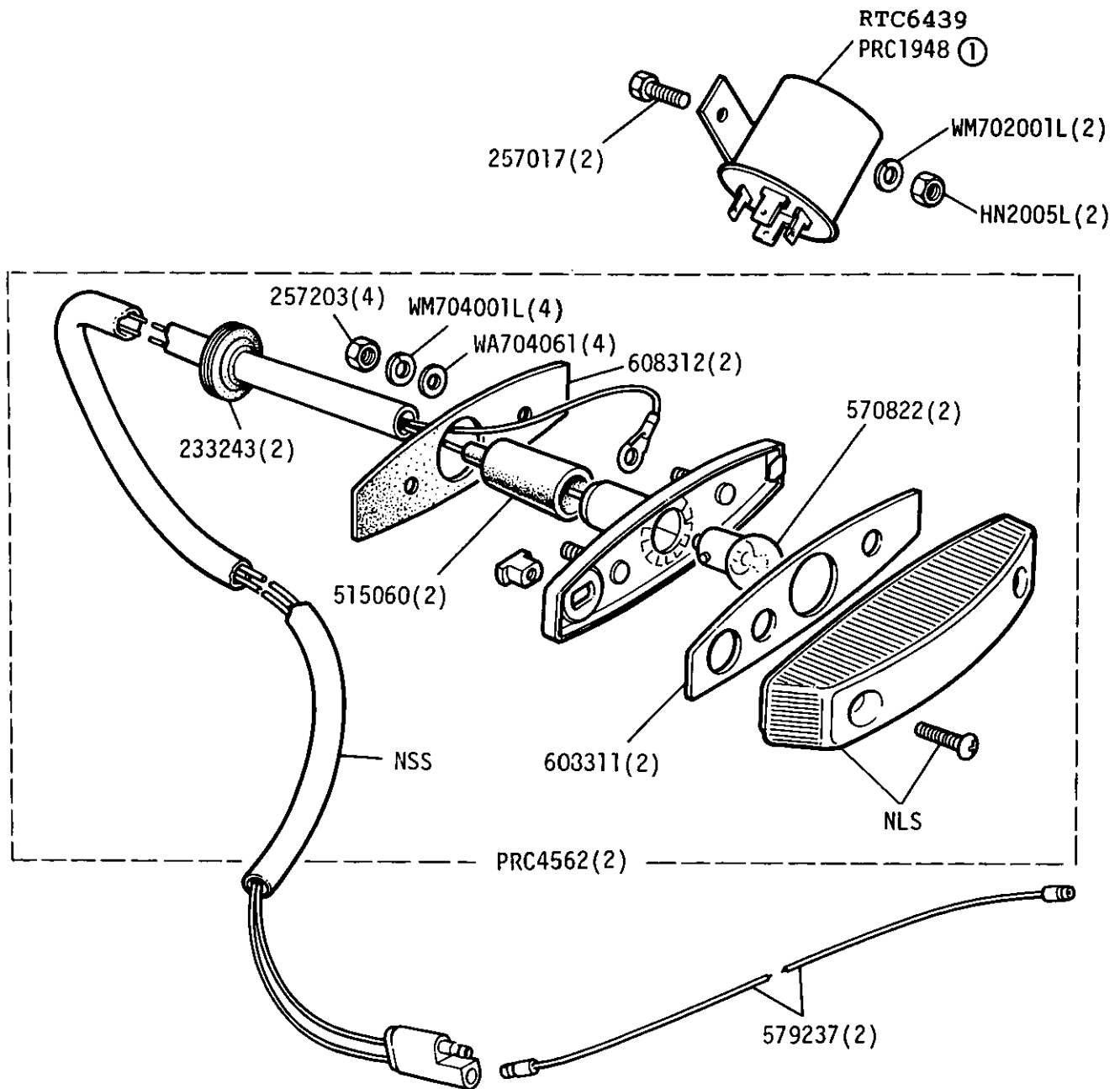
- ① SALLHABV7BA 147027 2 Door  
 SALLHAMV7BA 147005 4 Door Manual  
 SALLHAMV3BA 147009 4 Door Automatic

GROUP K  
SIDE REPEATER LAMPS, FRONT



- ① Vehicles without trailer lighting Up to vehicle VIN number 100782
- ② Vehicles with trailer lighting Up to vehicle VIN number 100782
- ③ All models from vehicle number 100783 onwards except Austria
- ④ Austria only

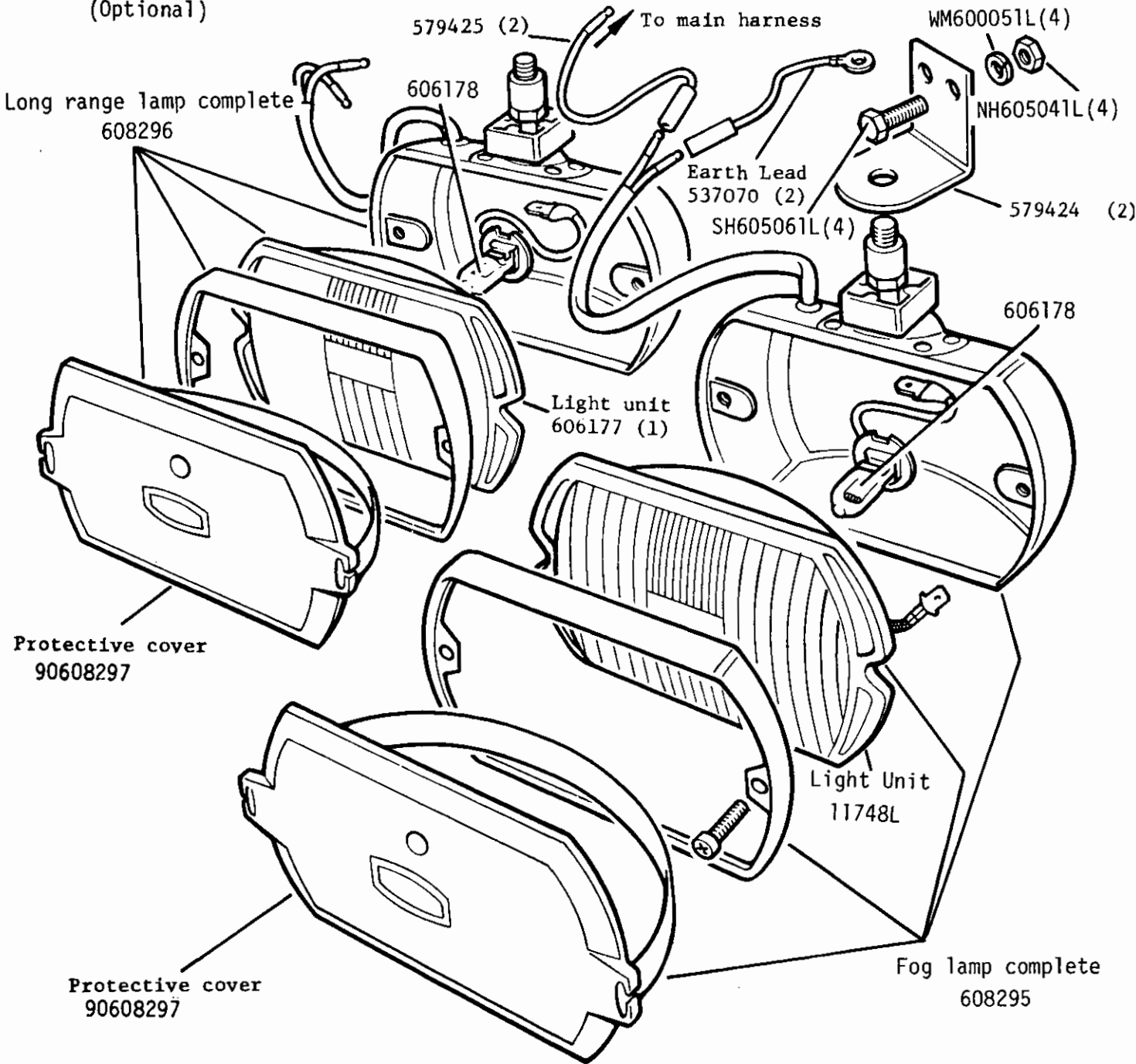
GROUP K  
SIDE REPEATER LAMPS, FRONT ②



① Austria only

② From Vehicle Vin No SALLHABV7BA 147027 2 Door  
SALLHAMV7BA 147005 4 Door Manual  
SALLHAMV3BA 147009 4 Door Automatic

GROUP K  
LONG RANGE AND FOG LAMPS (Except Norway)  
 (Optional)

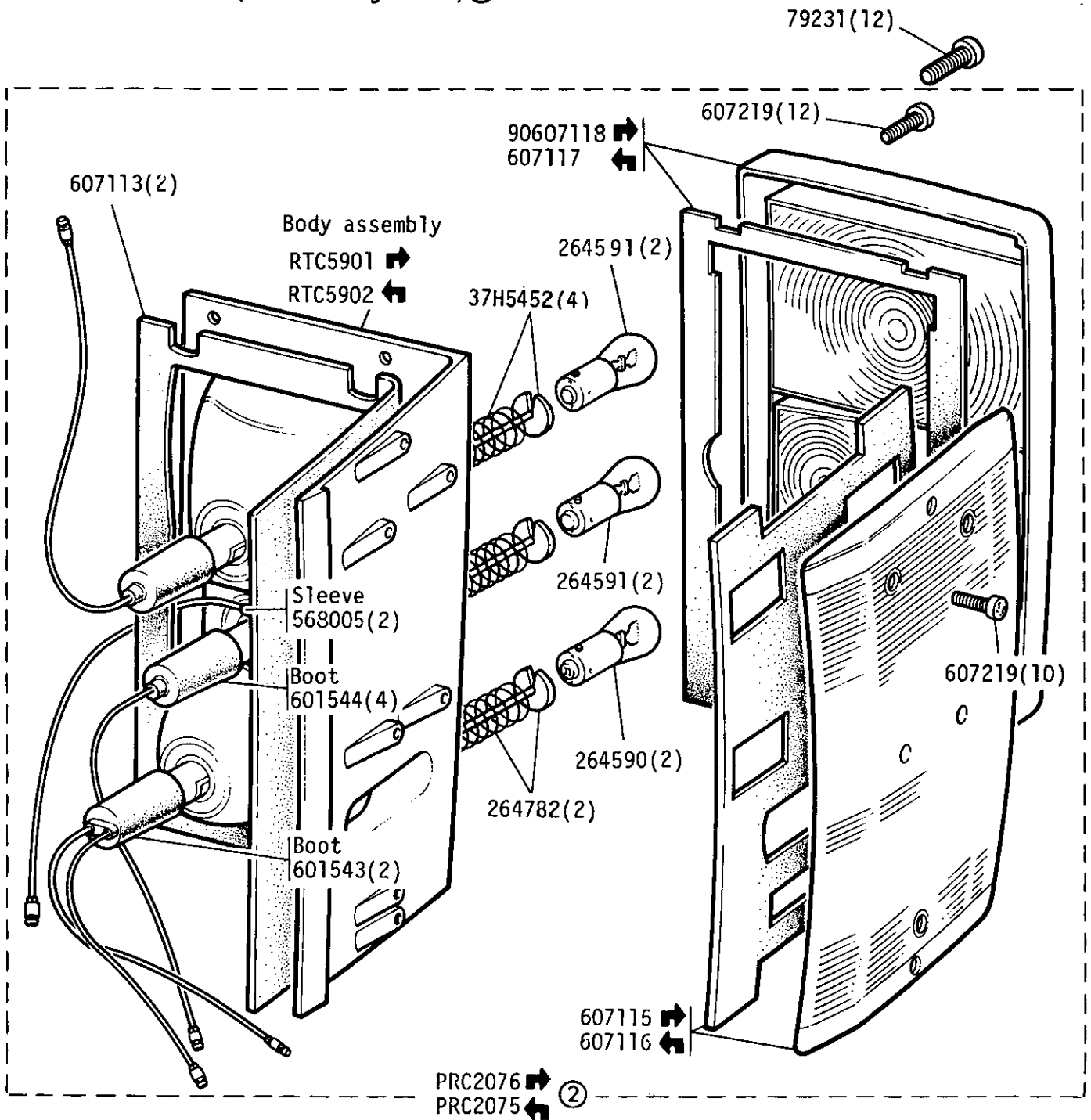


Two fog lamps can be fitted per vehicle or one fog lamp and one long range lamp.





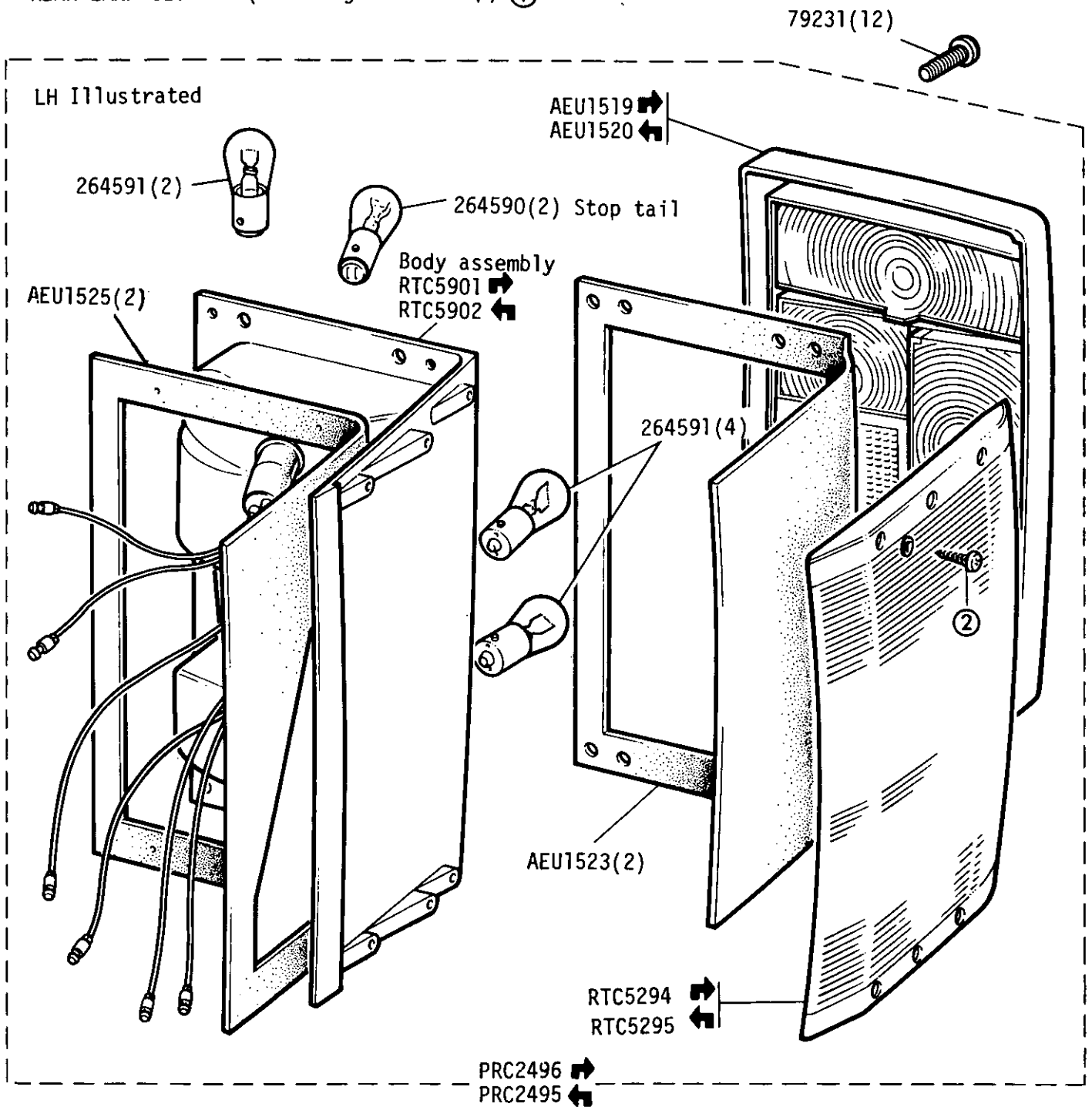
GROUP K  
 REAR LAMP CLUSTER (Without Fog Guard) ①



① Up to Vehicle VIN Number 100782 inclusive

② PRC2075 and PRC2076 no longer available.  
 For complete lamp assembly use PRC2495 and PRC2496

GROUP K  
 REAR LAMP CLUSTER (With Fog Guard Lamp) ①



① From vehicle VIN Number 100783 onwards

② Screw and washer fixings lens (Packet of 8) AEU1524(2)

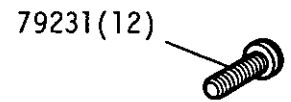
RTC4590 Rear lens RH with black edges

RTC4591 Rear lens LH with black edges

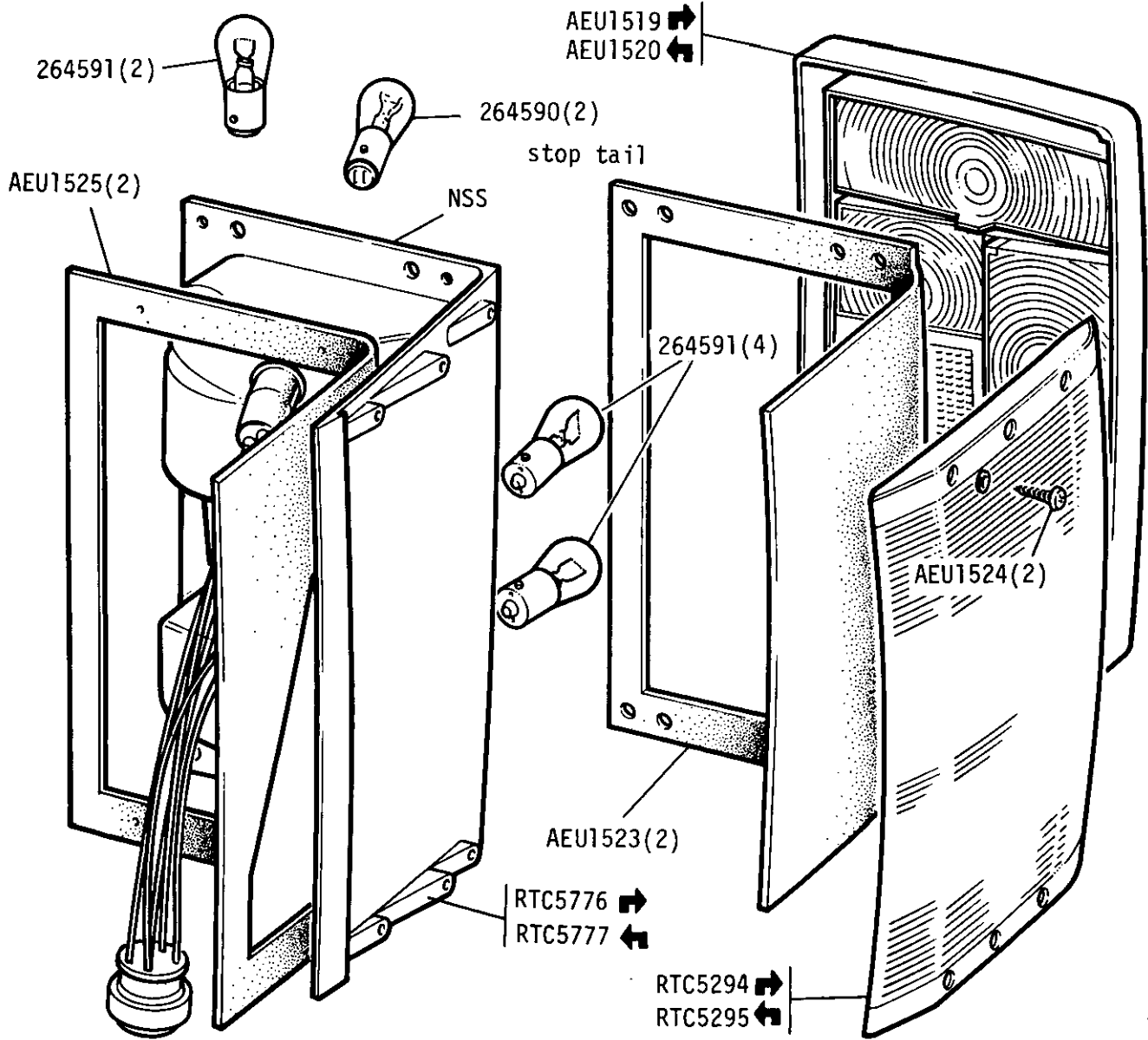
RTC4588 side lens RH with black edges

RTC4589 side lens LH with black edges

GROUP K  
 REAR LAMP CLUSTER (With Fog Guard Lamp) ①



LH Illustrated

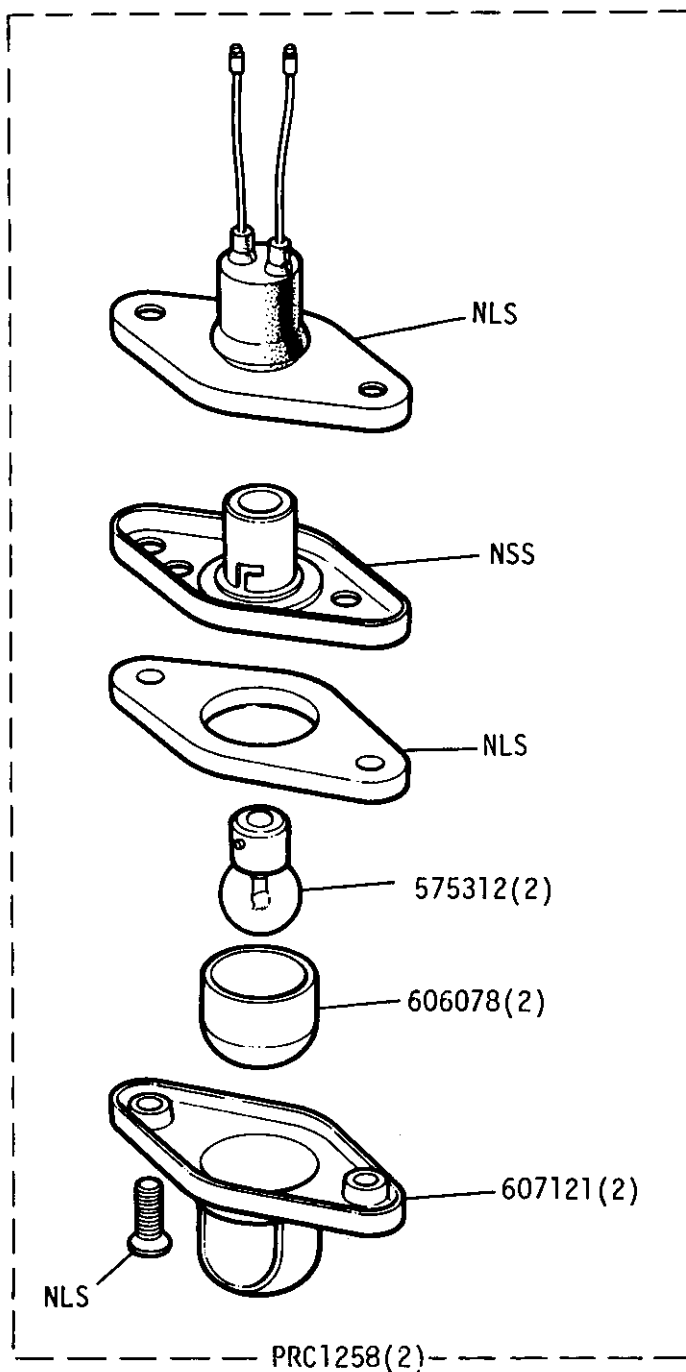
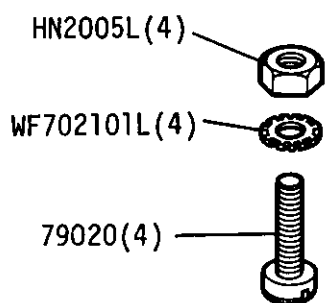


① From Vehicle Vin No SALLHABV7BA 147027 2 Door  
 SALLHAMV7BA 147005 4 Door Manual  
 SALLHAMV3BA 147009 4 Door Automatic

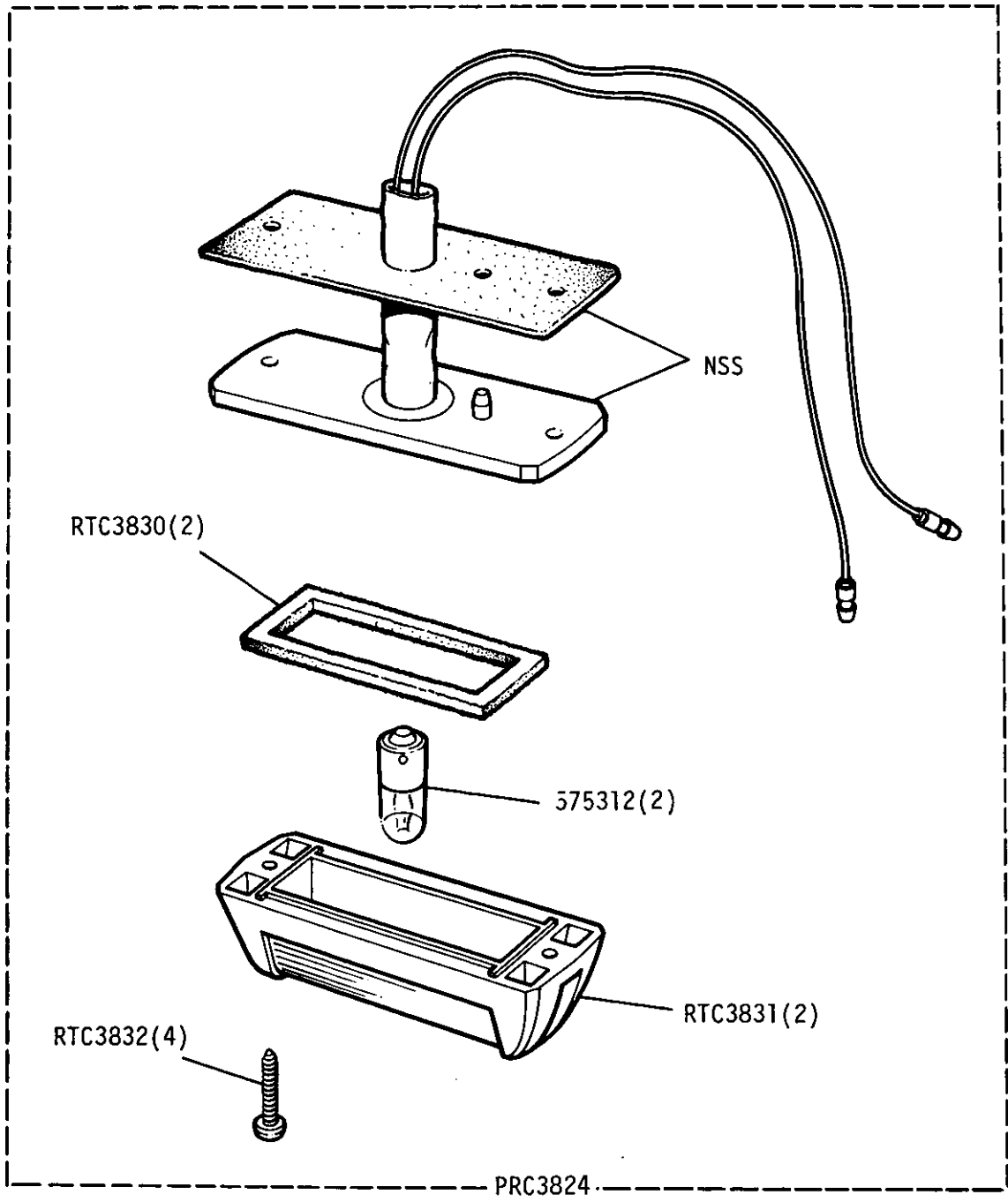
2N 10

Ts. 5323

GROUP K  
REAR NUMBER PLATE LAMP



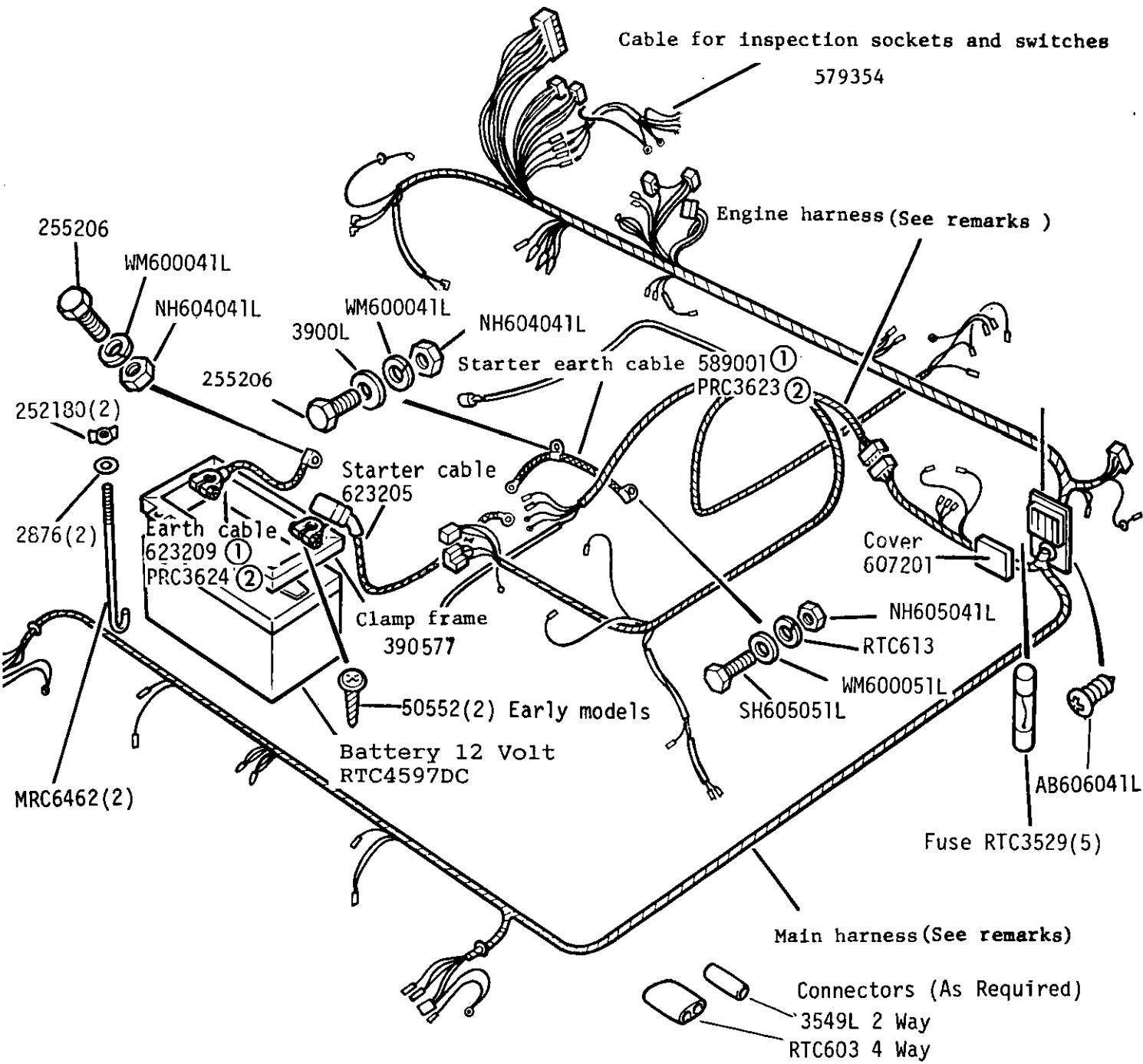
GROUP K  
REAR NUMBER PLATE LAMP From Vehicle Vin No ①



- ① SALLHABV7BA 147027 2 Door
- SALLHAMV7BA 147005 4 Door Manual
- SALLHAMV3BA 147009 4 Door Automatic



**GROUP K**  
**ELECTRICAL HARNESS AND CABLES, FRONT PORTION UP TO VEHICLE SUFFIX 'B' INCLUSIVE**

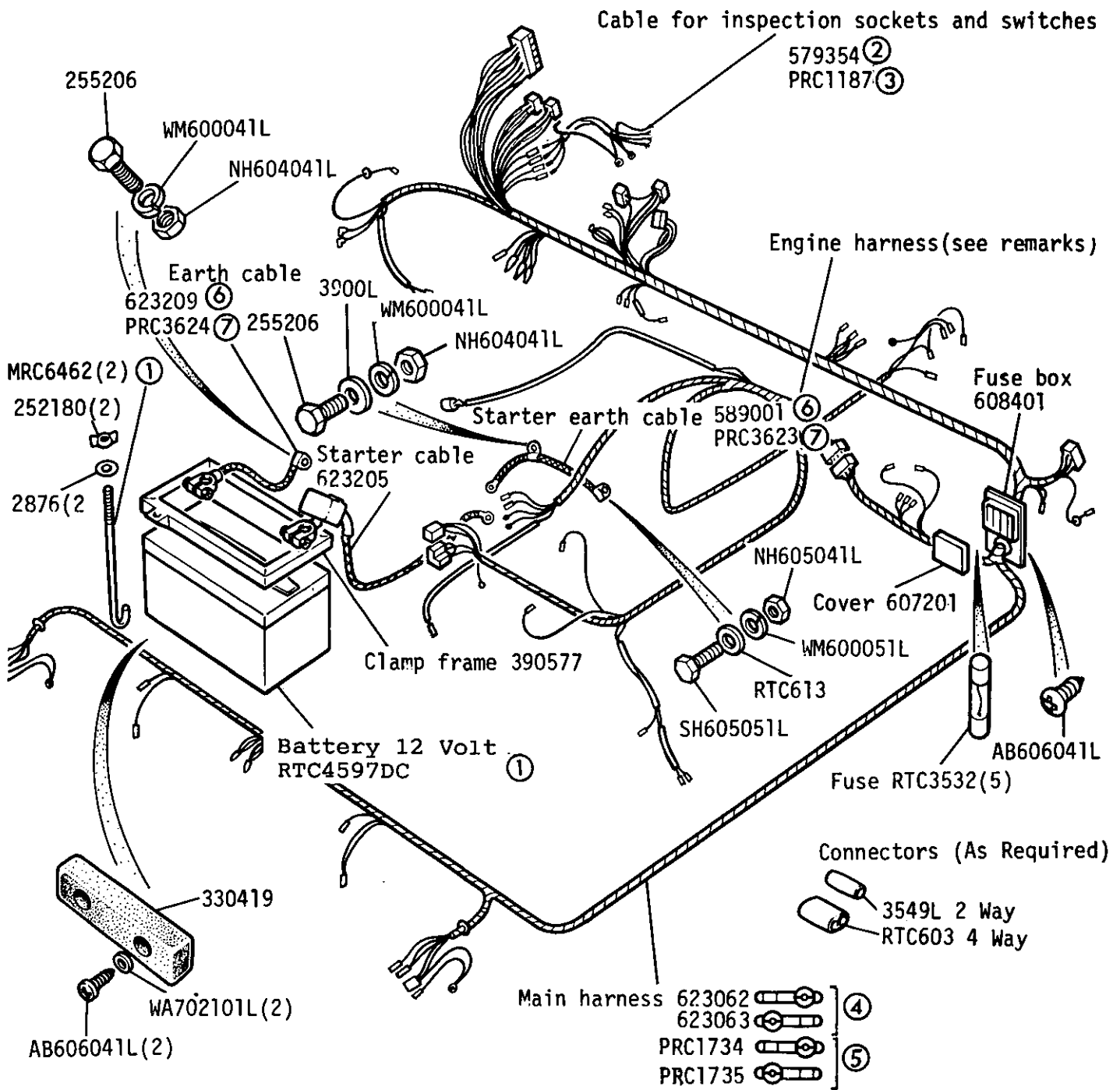


- REMARKS** Main harness includes fuse box
- Engine harness NLS (1) For 16 ACR Battery sensed alternator
  - Engine harness 589113 (1) For 16 ACR Machine sensed alternator
  - Engine harness NLS (1) For 18 ACR Battery sensed alternator Optional
  - Engine harness NLS (1) For 20 ACR Battery sensed alternator equipment
  - Main harness NLS (1) RH Stg ] Up to vehicle suffix 'A' ① Up to November 1982
  - Main harness NLS (1) LH Stg ] ② From December 1982
  - Main harness NLS (1) RH Stg ] Vehicle suffix 'B' only
  - Main harness NLS (1) LH Stg ]



GROUP K

ELECTRICAL - Front harness and cables from vehicle suffix 'C' Up to VIN number 100782



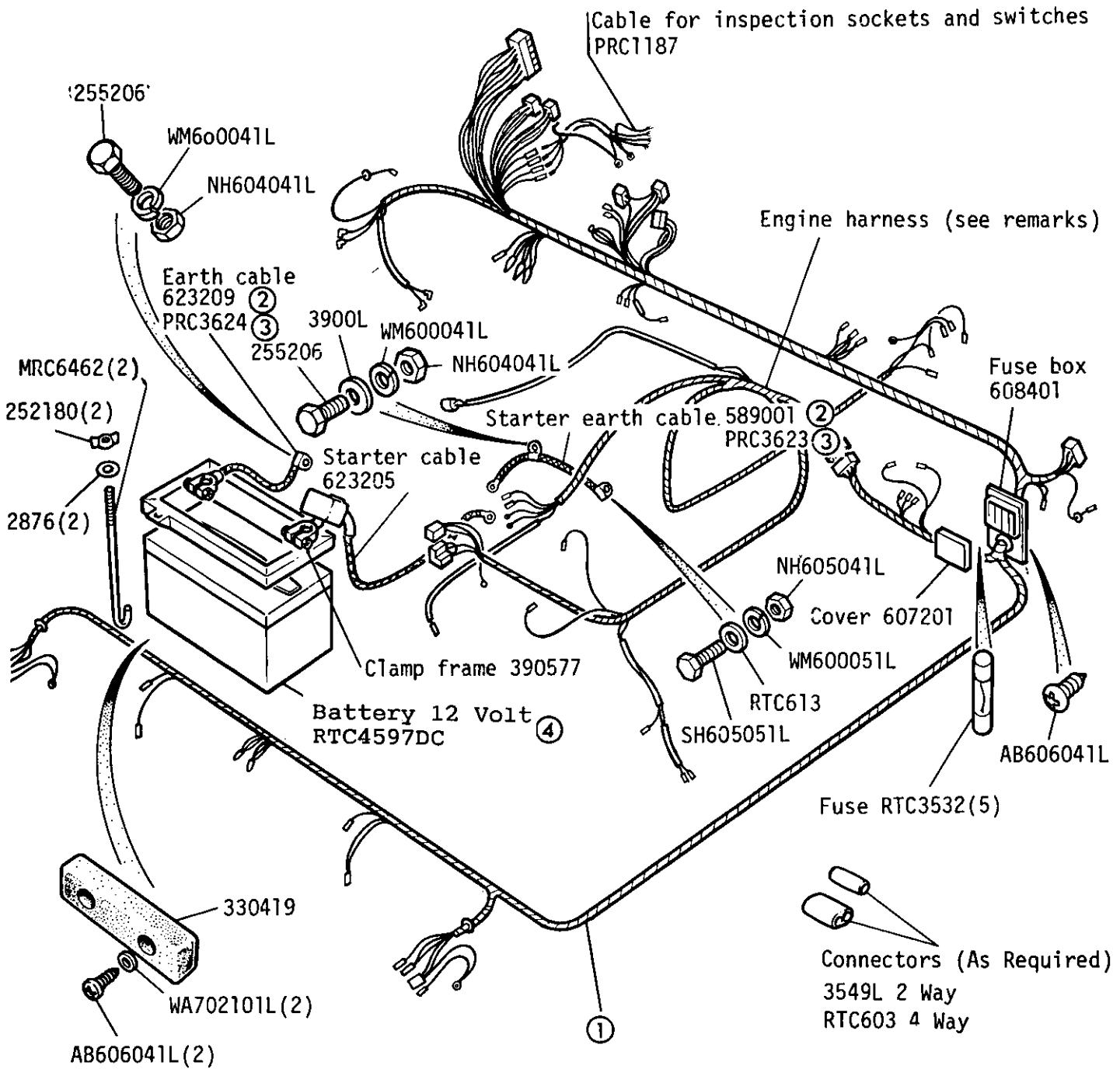
Engine harness PPC1496 for 18 or 20 ACR alternator except air conditioning  
 Engine harness 90623182 for 20 ACR alternator with air conditioning  
 Engine harness PRC1522 for 25 ACR alternator except air conditioning  
 ENGINE harness PRC1528 for 25 ACR alternator with air conditioning

① For heavy duty battery and fixings See Frame 2N 17  
 ② Up to vehicle suffix 'D' inclusive  
 ③ From vehicle suffix 'E' Up to VIN number 100782  
 ④ Up to Vehicle number 35538132D, 35838134D  
 ⑤ From Vehicle number 35538133D, 35838135D Up to VIN number 100782

⑥ Up to November 1982  
 ⑦ From December 1982

GROUP K

ELECTRICAL - Front harness and cables from vehicles VIN number 100783 onwards



Engine harness PRC2704 for 25 ACR alternator except air conditioning  
 ENGINE harness PRC2705 for 25 ACR alternator with air conditioning

Engine harness PRC2991 for A133/65 Alternator without air conditioning  
 Engine harness PRC2992 for A133/65 Alternator with air conditioning

- |   |              |         |                      |   |
|---|--------------|---------|----------------------|---|
| ① | Main harness | PRC2622 | 2 door               | ② Up to November 1982                               |
|   |              | PRC2623 | up to vehicle 113067 |   |
|   |              | PRC4089 | Australia            | 2 door from vehicle 113068<br>4 door from 1st build |
|   |              | PRC3249 |                      |   |
|   |              | PRC4090 |                      |   |

RANGR ROVER

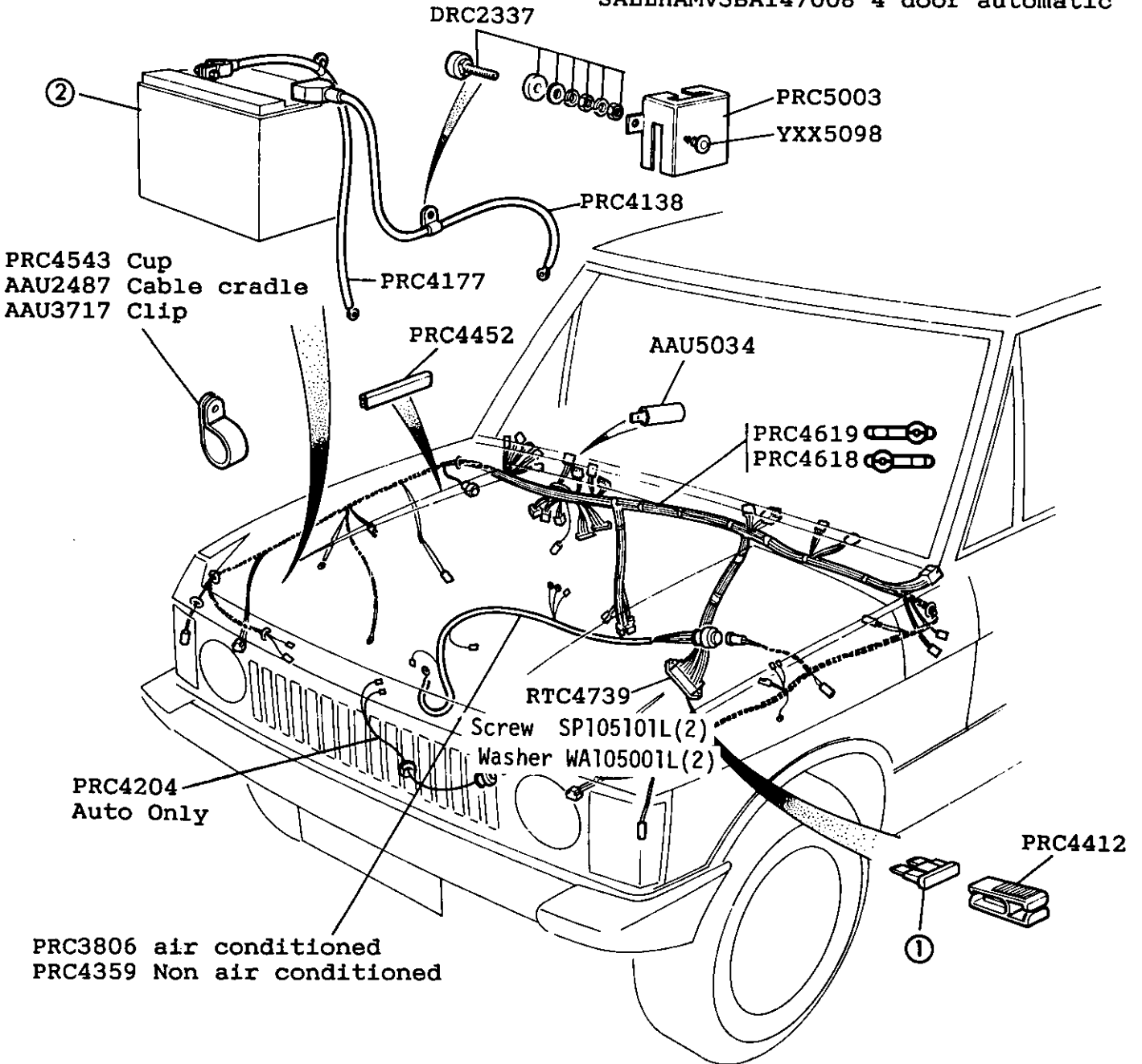
2N 13 ④ For heavy duty battery  
 See Frame 2N 17

3RE 457/A

DESCRIPTION	QTY	PART NO	REMARKS
GROUP K Fitted upto vehicle Vin No		SALLHABV7AA147025	2 door
Main harness and general electrical		SALLHAMV7AA147003	4 door manual
		SALLHAMV3AA147007	4 door automatic
Main harness	1	NLS	RH Stg Australia
Cable assembly - warning light			
Oil temperature	1	PRC3158	Up to March 1983
Cable assembly - warning light			
Oil temperature	1	PRC4046	From April 1983
Warning light lens - transmission			
Oil temperature	1	PRC3104	
Cable assembly oil temperature switch	1	PRC3643	Up to March 1983
Cable assembly oil temperature switch	1	PRC4053	From April 1983
Horn - high note	1	PRC4320	
Horn - low note	1	PRC4321	
Bracket - horn	1	PRC3762	
Clip - engine harness to air cleaner			
Support mounting plate	1	AEU1450	
Clip - mounting plate, bell housing	1	PRC3729	
Screw M6 x 16	2	SH106161L	)Fixing bracket
Shakeproof washer	2	WE106001L	)to body
Screw M6 x 16	2	SH106161L	)Fixing horn
Shakeproof washer	2	WE106001L	)to bracket
Nut M6	2	NH106041L	
Bracket - mounting coil condenser RH	1	MTC6388	)
Bracket - mounting coil condenser LH	2	MTC6389	)With ARA air
Bracket - mounting horn. RH	1	MTC6394	)conditioning
Bracket - mounting horn. LH	1	MTC6395	)fitted from
Horn lead extension	1	PRC4015	)April 1983
Cleat - engine cable assembly	13	RTC222	Automatic vehs with air cond.
Air conditioning cable assembly non- precharged system	1	PRC4006	)Manual and Auto )vehicles with air
Air conditioning cable assembly non- precharged system	1	PRC4007	)cond. fitted from )April 1983
Cable tie, main/eng cable assemblies to upper air cond pipe centre dash	4	568680	)

GROUP K  
Main Harness

Fitted from Vehicles Vin No  
SALLHABV7BA147026 2 door  
SALLHAMV7BA147004 4 door manual  
SALLHAMV3BA147008 4 door automatic

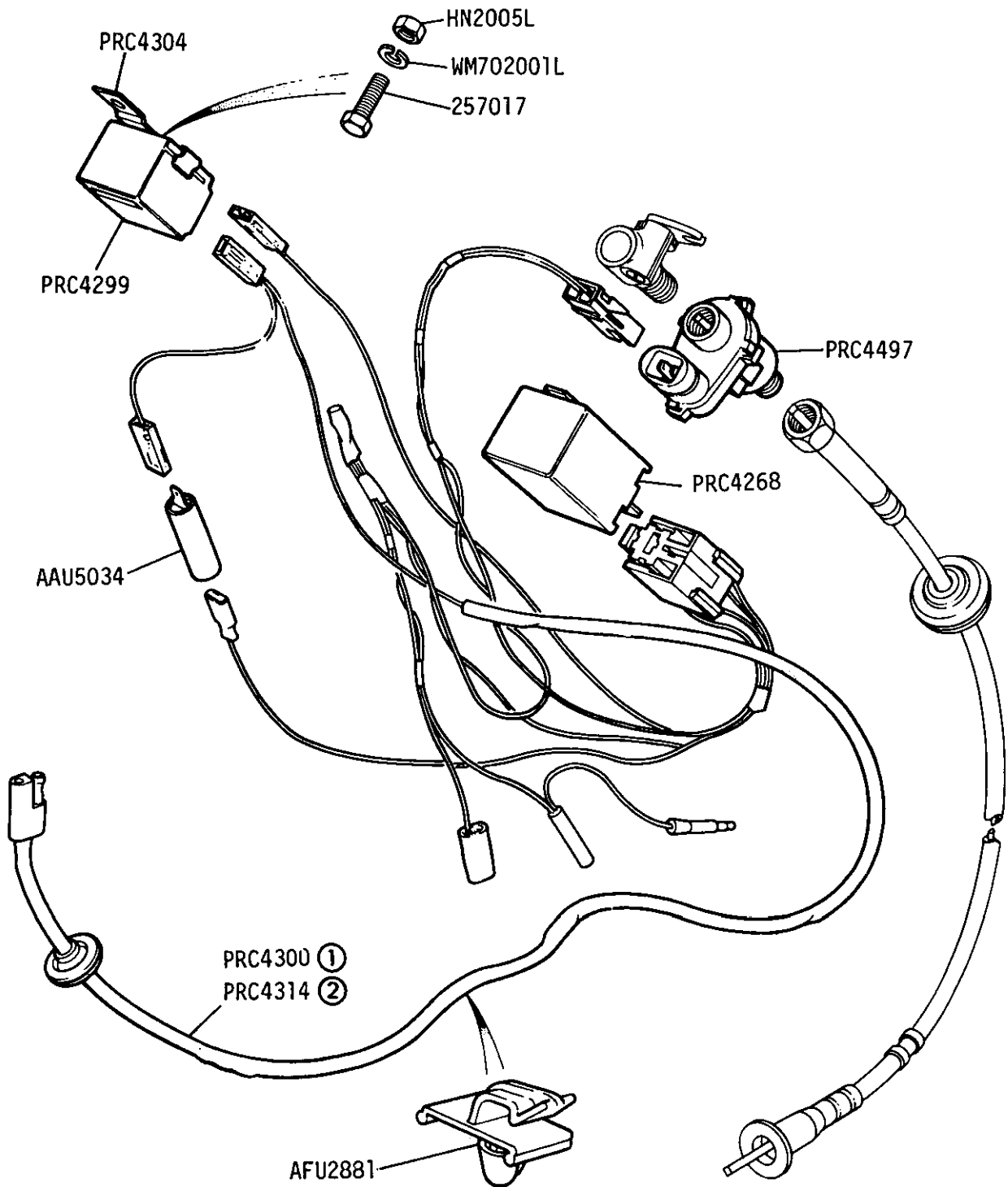


① Fuse 3 amp	RTC3434(1)	RTC4597DC Dry Charged
Fuse 5 amp	RTC3440(3)	RTC4597 Wet Charged
Fuse 7.5 amp	RTC3441(4)	② RTC4598DC Dry Charged
① Fuse 10 amp	RTC3445(2)	RTC4598 Wet Charged
Fuse 15 amp	RTC3523(4)	
Fuse 20 amp	RTC3527(4)	
Fuse 25 amp	RTC3530(1)	

Cable assembly starter motor PRC3623

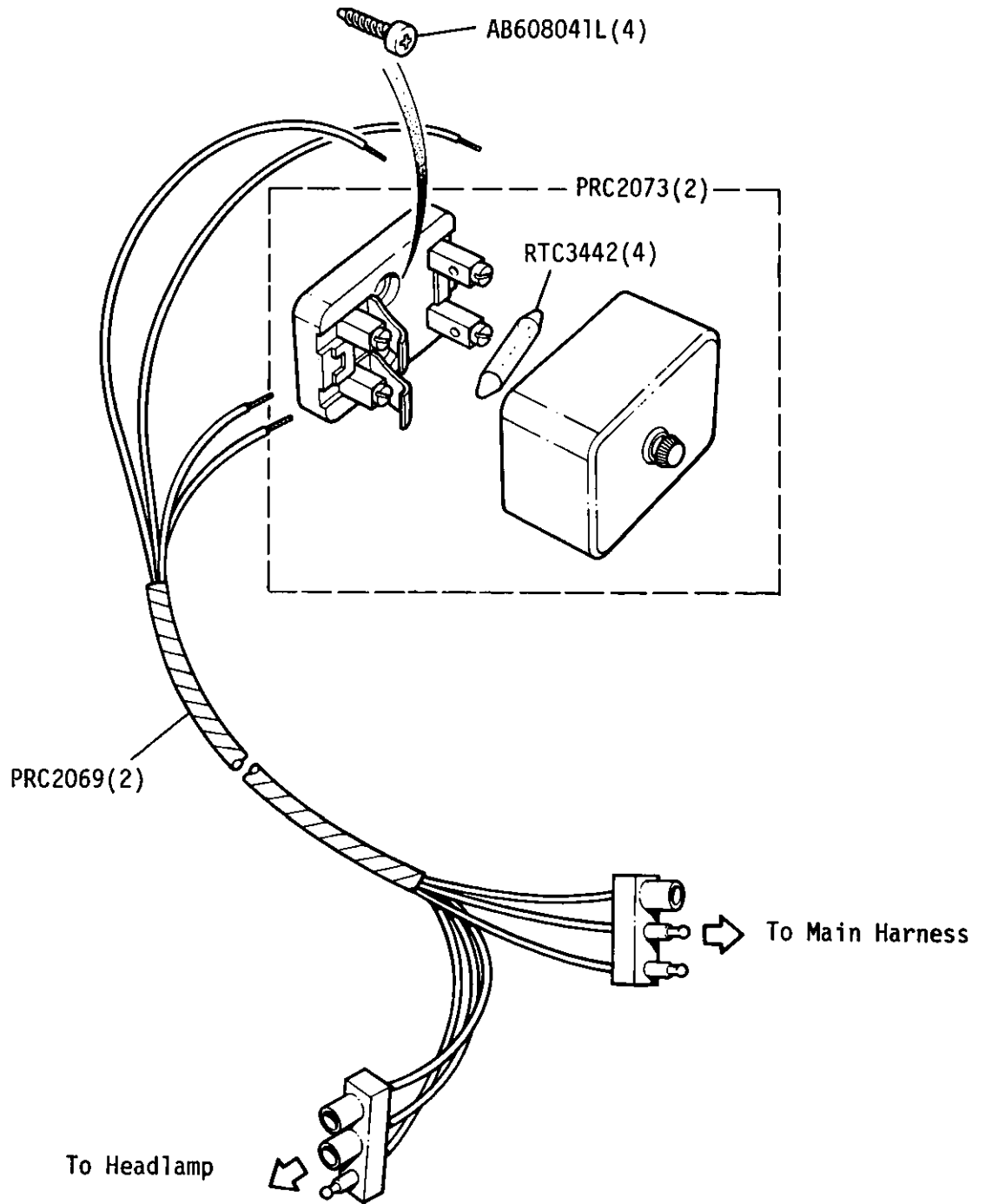
DESCRIPTION	QTY	PART NO	REMARKS
GROUP K Fitted from Vehicle Vin No		SALLHABV7BA147026	2 door
Electrical		SALLHAMV7BA147004	4 door manual
		SALLHAMV3BA147008	4 door automatic
Body harness assembly rear body	1	PRC4603	
Tailgate courtesy switch	1	PRC3932	

GROUP K  
Audible warning safety harness Saudi Arabia only.



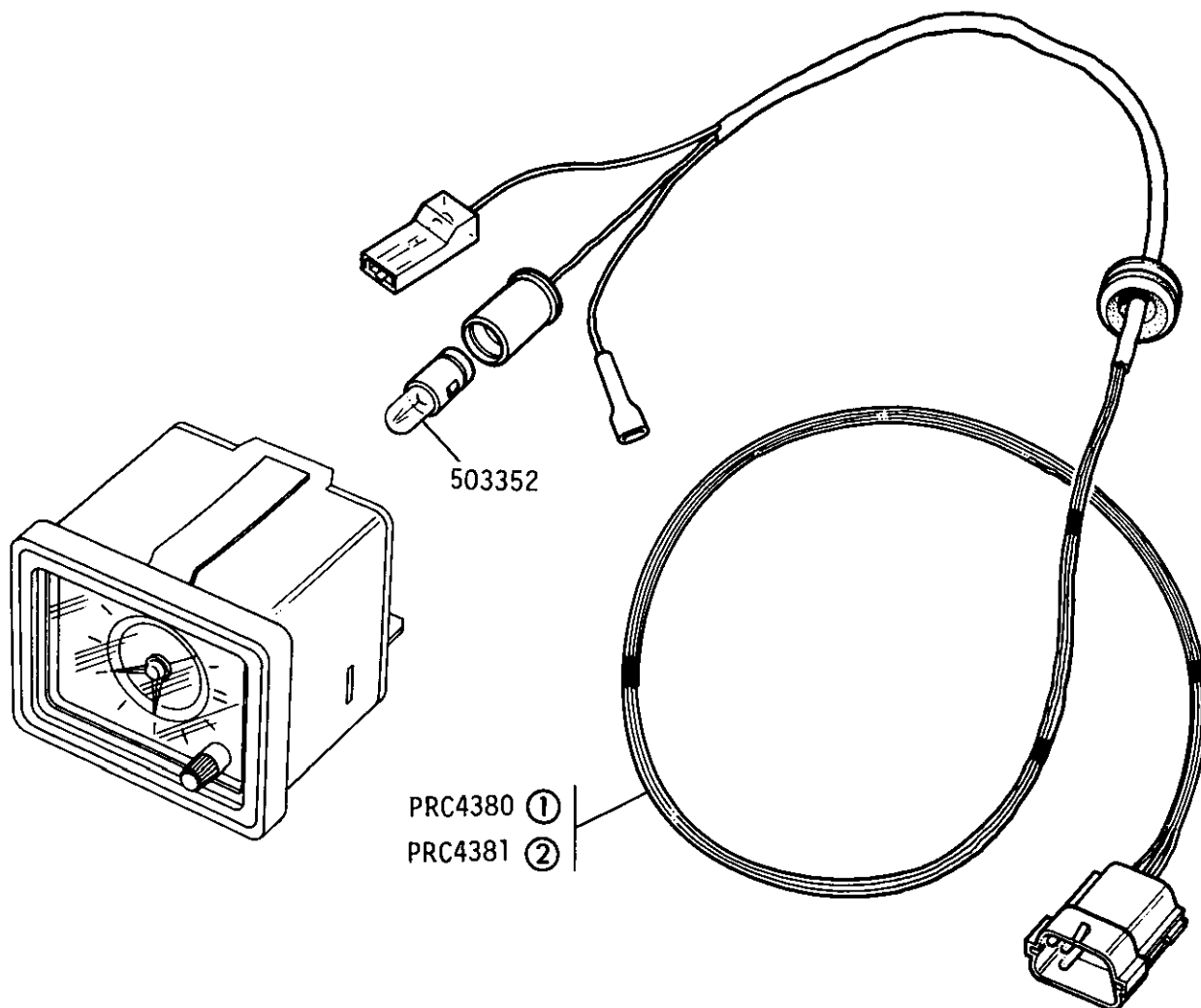
- ① Vehicles up to Vin No SALLHABV7AA 147026 2 door  
SALLHAMV7AA 147004 4 door Manual  
SALLHAMV3AA 147008 4 door Automatic
- ② Vehicles from Vin No SALLHABV7BA 147027 2 door  
SALLHAMV7BA 147005 4 door Manual  
SALLHAMV3BA 147009 4 door Automatic

ELECTRICAL - Separately Fused Headlamps - Italy Only Up to vehicle 100782



GROUP K

Cable assembly for clock From Vehicle Vin No SALLHABV7BA 147027 2 Door  
SALLHAMV7BA 147005 4 Door Manual  
SALLHAMV3BA 147009 4 Door Automatic



① Non air conditioned vehicles

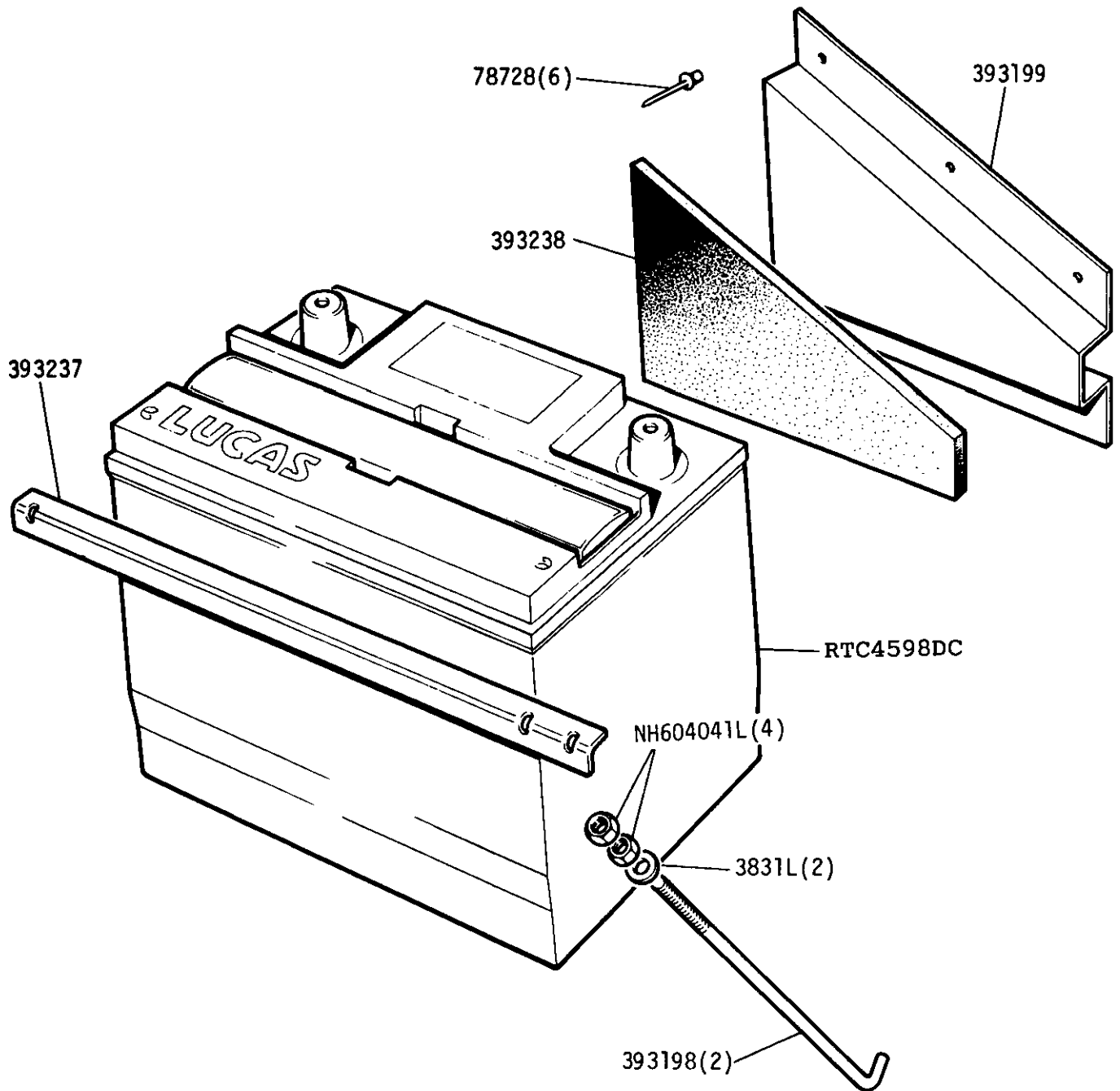
② Air conditioned vehicles





GROUP K

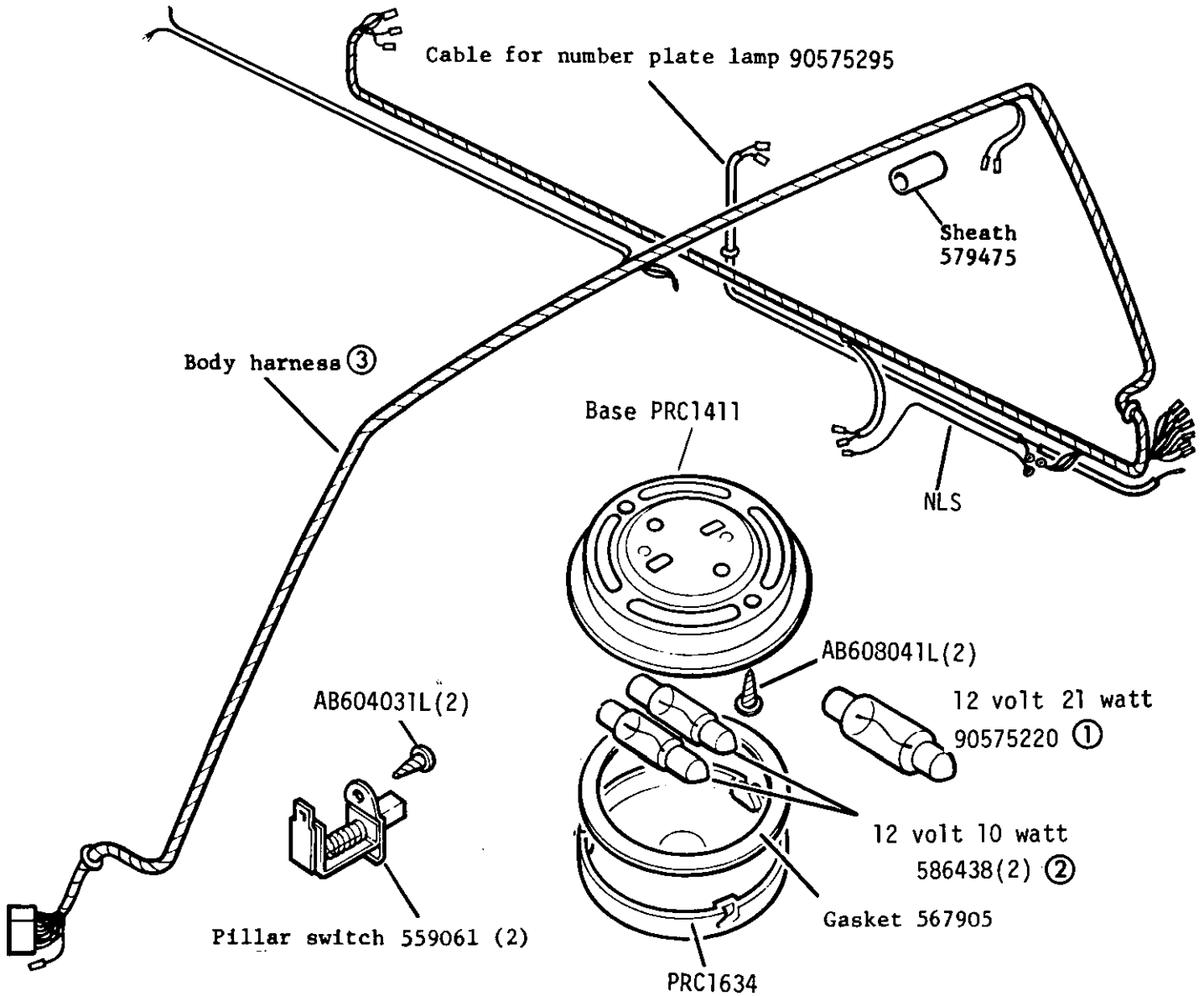
HEAVY DUTY BATTERY AND FIXINGS (Optional) From vehicle suffix 'C' onwards



GROUP K

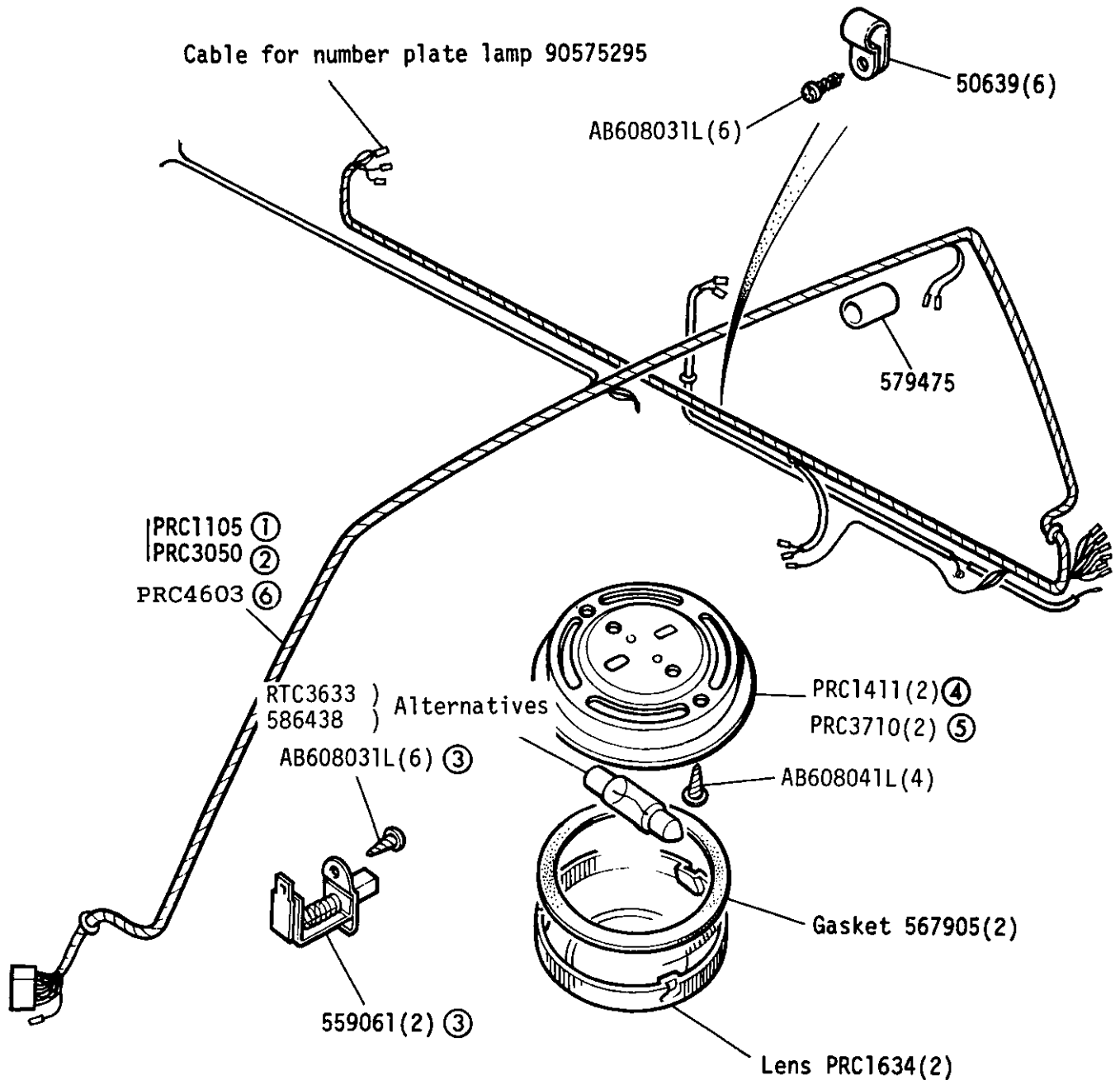
ELECTRICAL HARNESS AND CABLES, REAR PORTION (Models with one interior lamp)

Up to vehicle suffix 'D' inclusive



- |   |                           |   |
|---|---------------------------|---|
| ① | For single bulb type lamp | ] Alternatives                                      |
| ② | For twin bulb type lamp   |   |
| ③ | Body harness              | NLS Up to vehicle suffix 'A' inclusive              |
|   | Body harness              | NLS Vehicle suffix 'B' only                         |
|   | Body harness              | NLS From vehicle suffix 'C' to suffix 'D' inclusive |

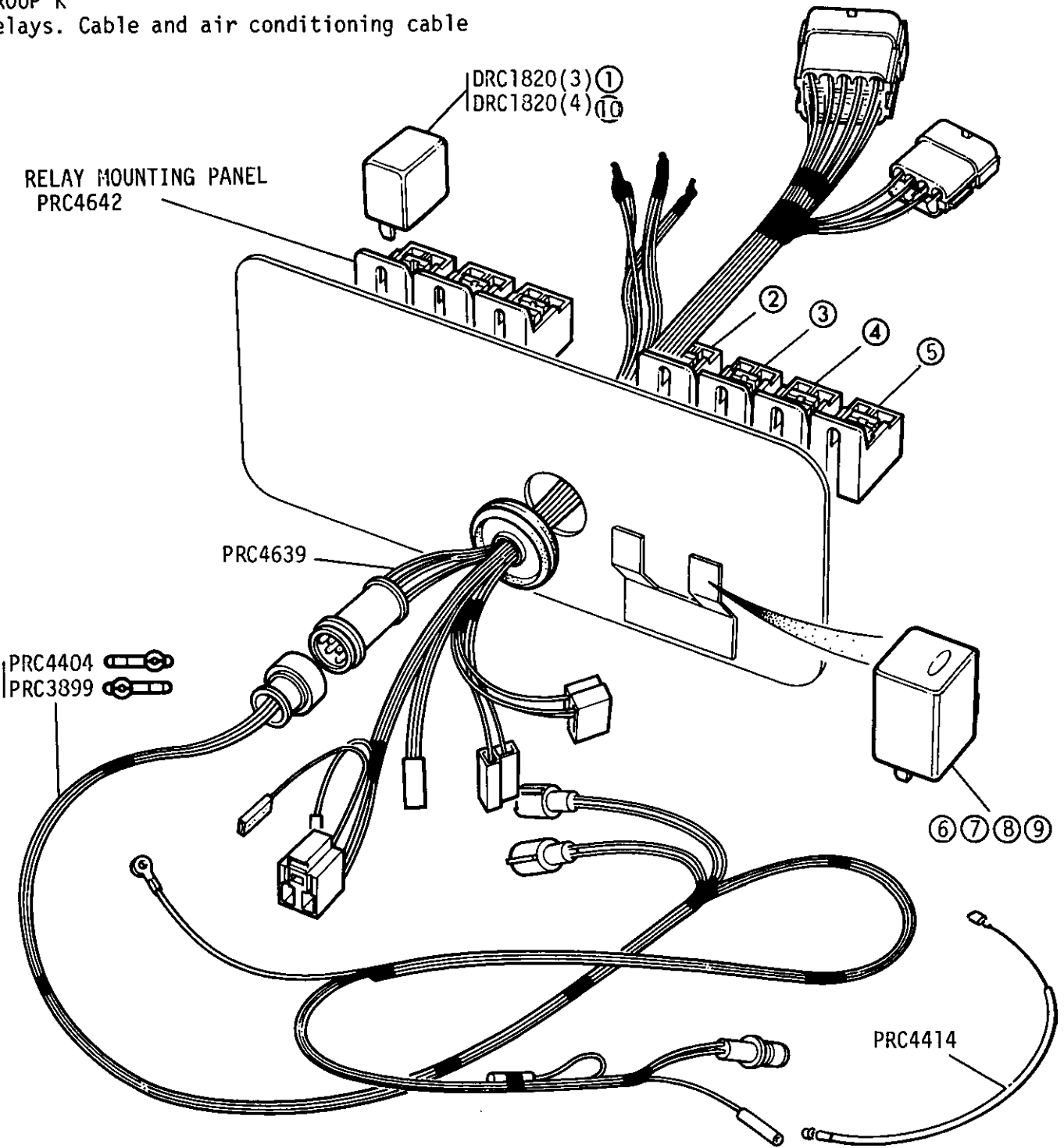
GROUP K  
 ELECTRICAL - Harness and Cables, Rear Portion (Models with two interior lamps)  
 From Vehicle Suffix 'E' onwards.



- ① Vehicles without rear fog guard lamp. Up to vehicle VIN number 100782
- ② Vehicles with rear fog guard lamp. From vehicle VIN number 100783 onwards
- ③ 4 off on 4 Door model plus switch lead PRC3213(2)
- ④ Up to Vehicle Vin number SALLHABV2AA125165 2 Door  
 Up to Vehicle Vin number SALLHAMV1AA125476 4 Door
- ⑤ From Vehicle Vin number SALLHABV2AA125166 2 Door  
 From Vehicle Vin number SALLHAMV1AA125477 4 Door
- ⑥ From Vehicle VIN NoBA147005

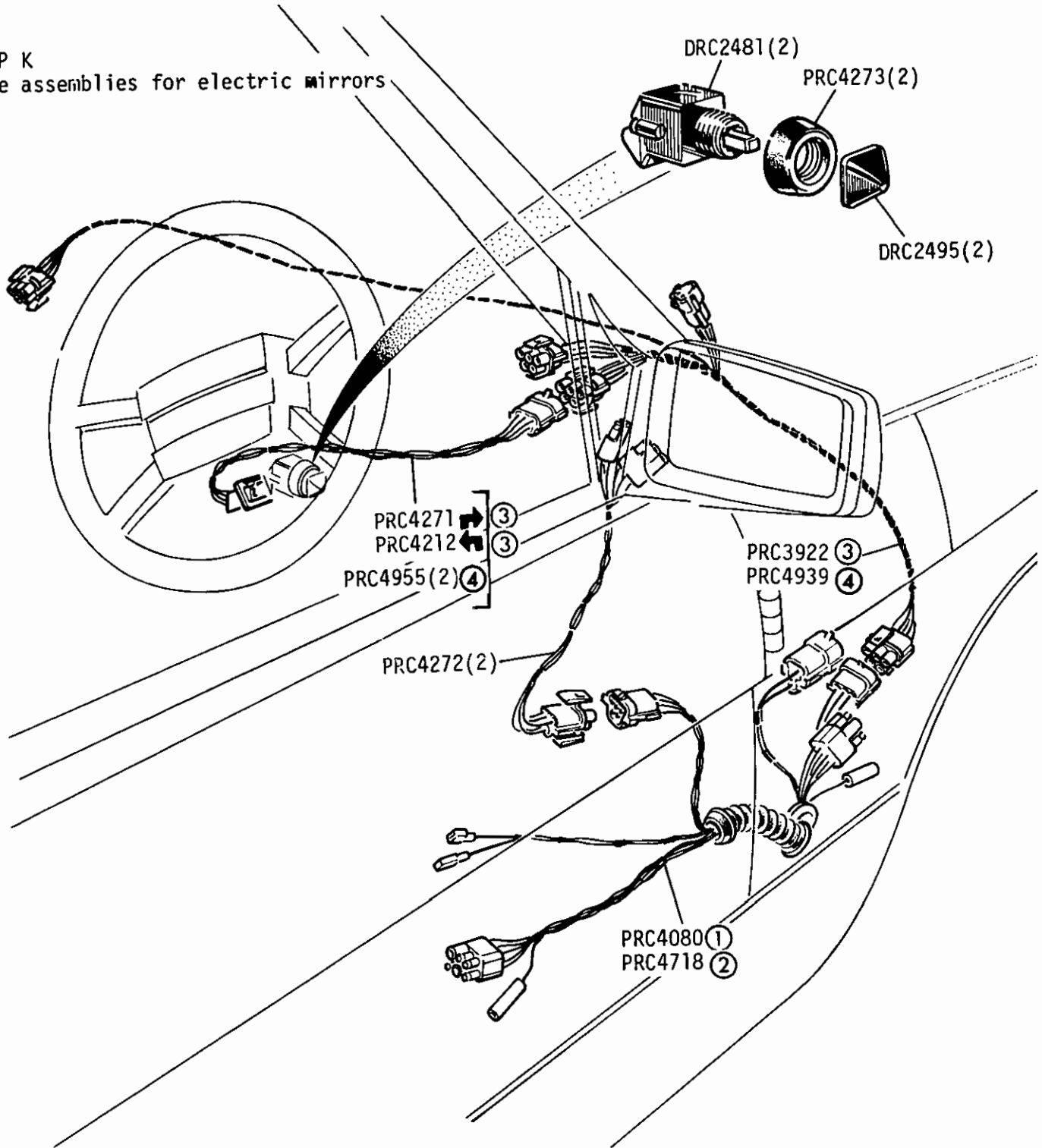


GROUP K  
Relays. Cable and air conditioning cable



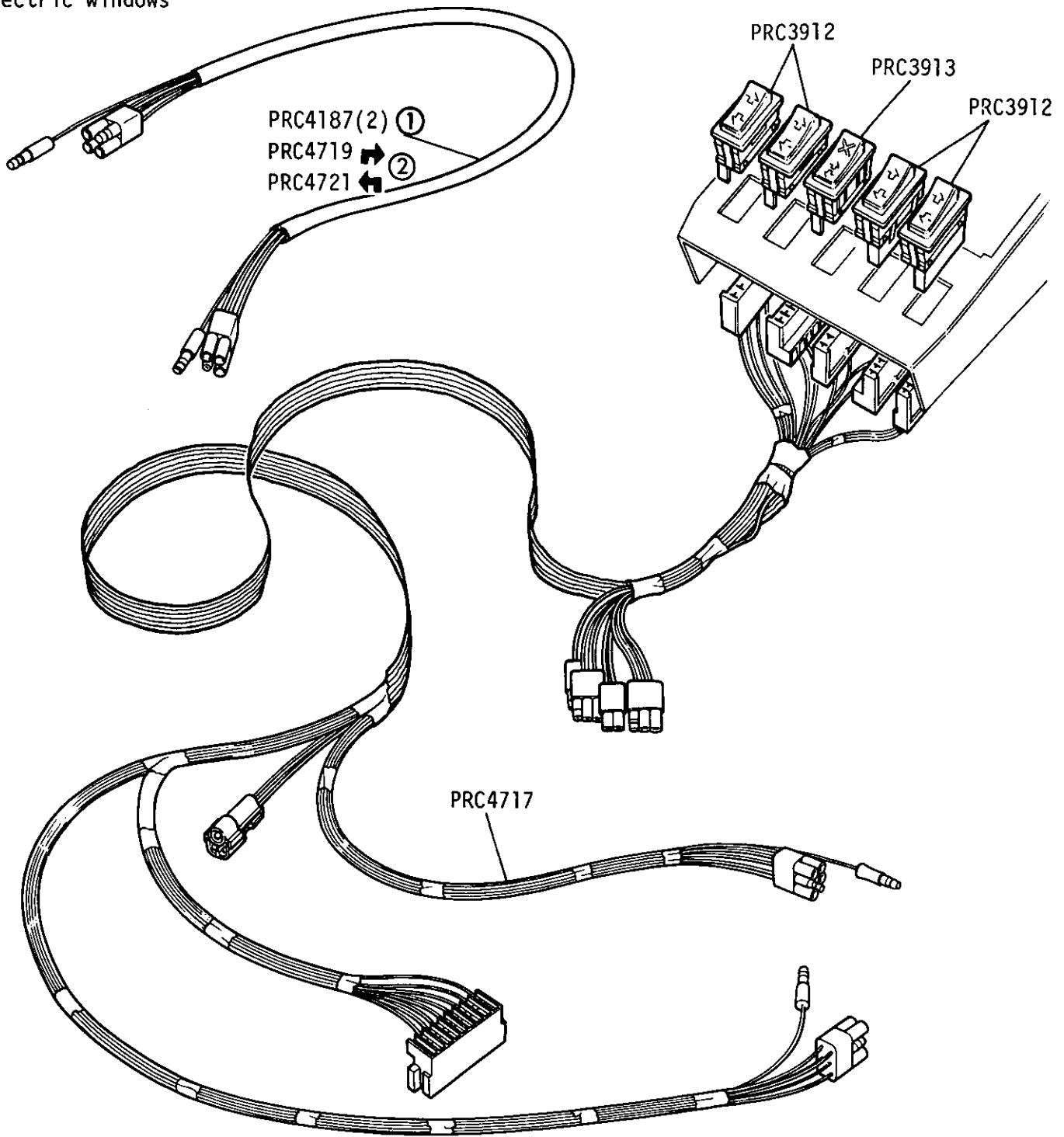
- |  |                            |
|--|----------------------------|
| ① Heated rear window brake check and starter | ⑥ Rear wipe relay. DRC1820 |
| ② Flasher PRC2239                            | ⑦ Speed Warning PRC4268    |
| ③ Rear wipe delay. PRC4459                   | ⑧ Power wash ADU1784L      |
| ④ Int. delay PRC2832                         | ⑨ Split charge. ASU1151    |
| ⑤ Volt switch. PRC4427                       | ⑩ Air Conditioning Relays  |
- Programmed delay unit front wash wipe PRC3022.

GROUP K  
Cable assemblies for electric mirrors



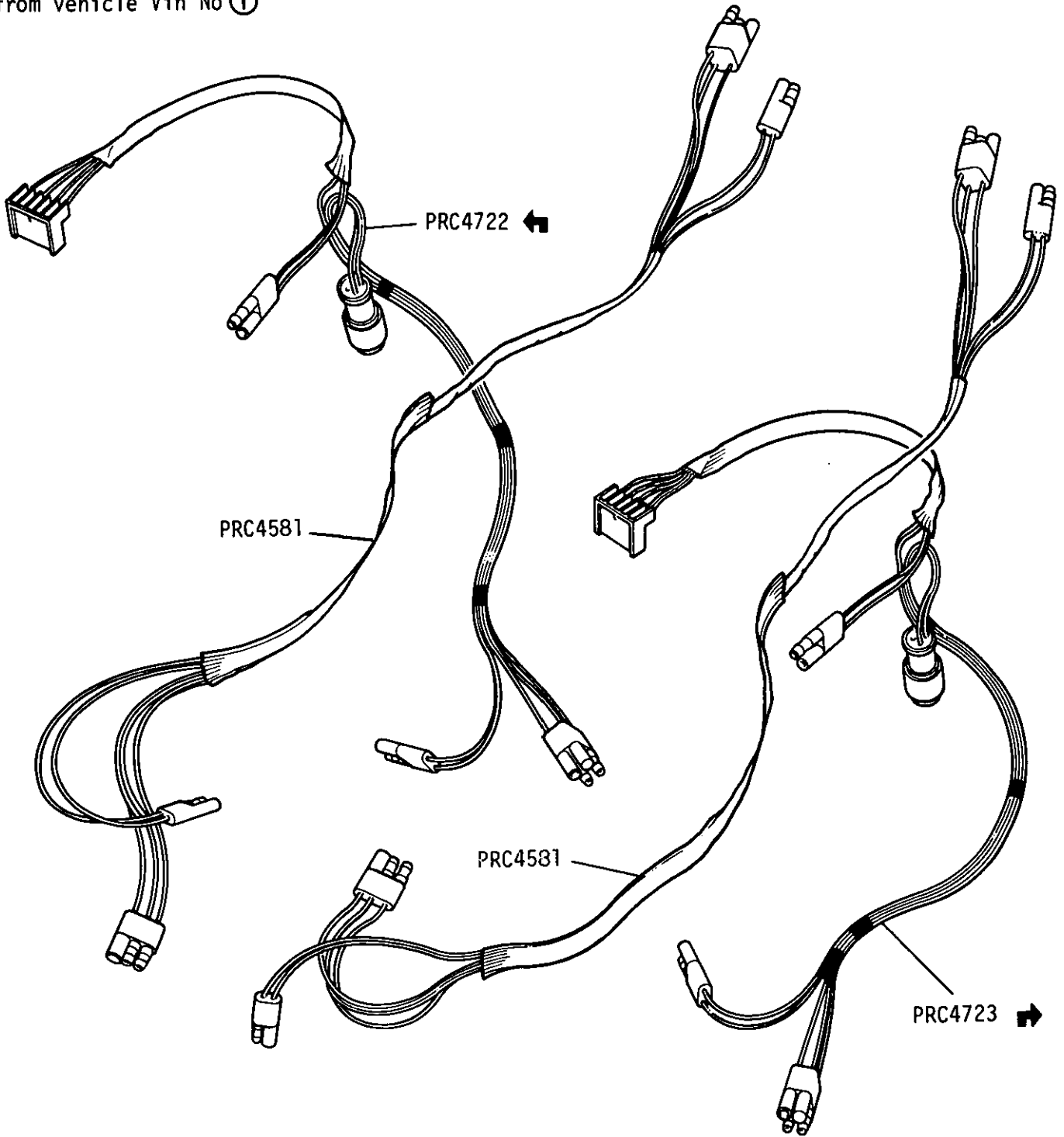
- ① Up to Vehicle Vin number SALLHAMV7BA150234
- ② From Vehicle Vin number SALLHAMV7BA150235
- ③ Up to Vehicle Vin number SALLHAMV7BA158147
- ④ From Vehicle Vin number SALLHAMV7BA158148

GROUP K  
Switches and harness  
electric windows





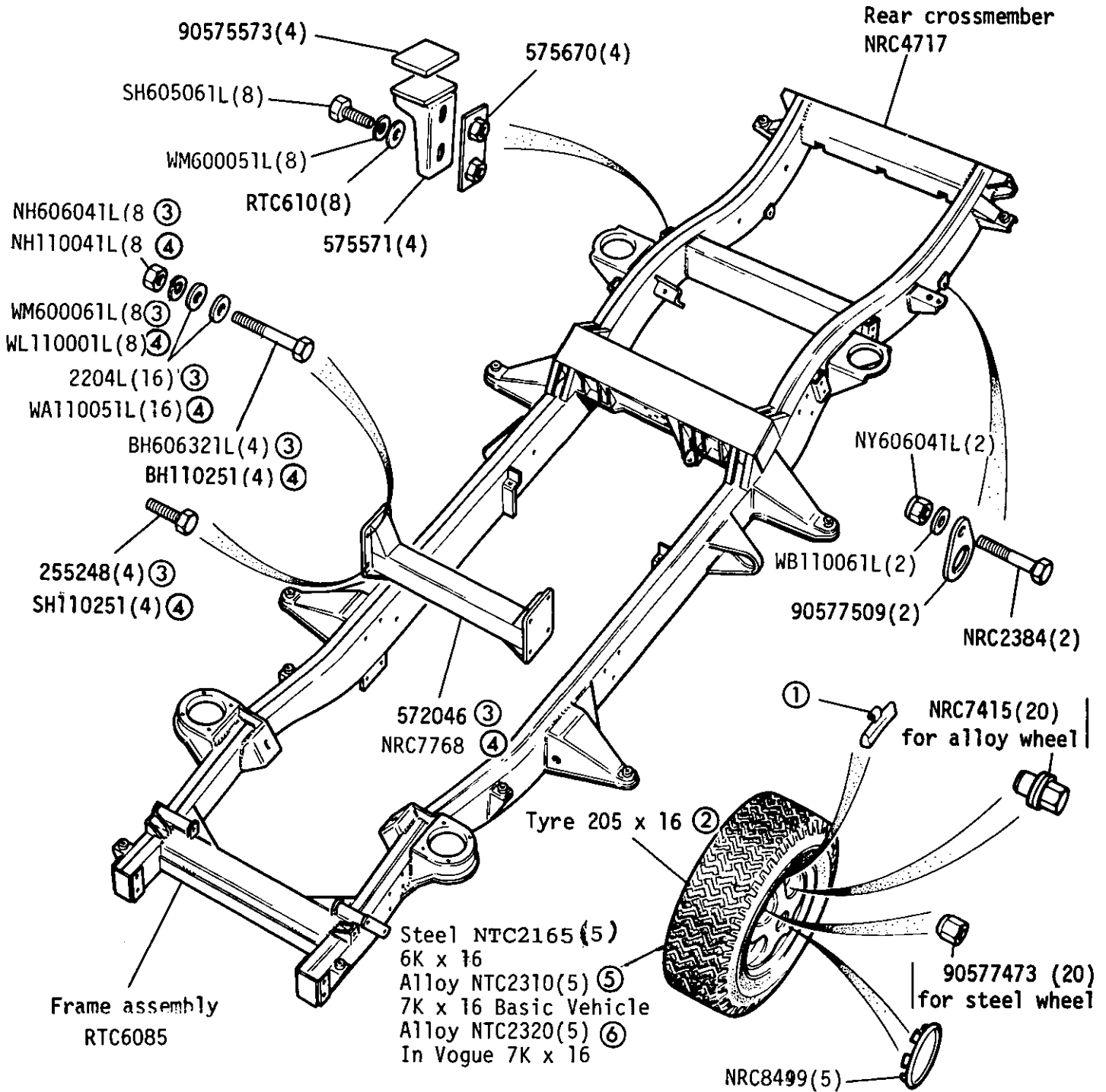
GROUP K  
Cable assemblies for electric power windows rear of vehicle  
from vehicle Vin No ①



① From vehicle Vin No SALLHAMV7BA 147005 4 door Manual  
SALLHAMV3BA 147009 4 door Automatic

Group L

CHASSIS - Frame, road wheels and floor supports

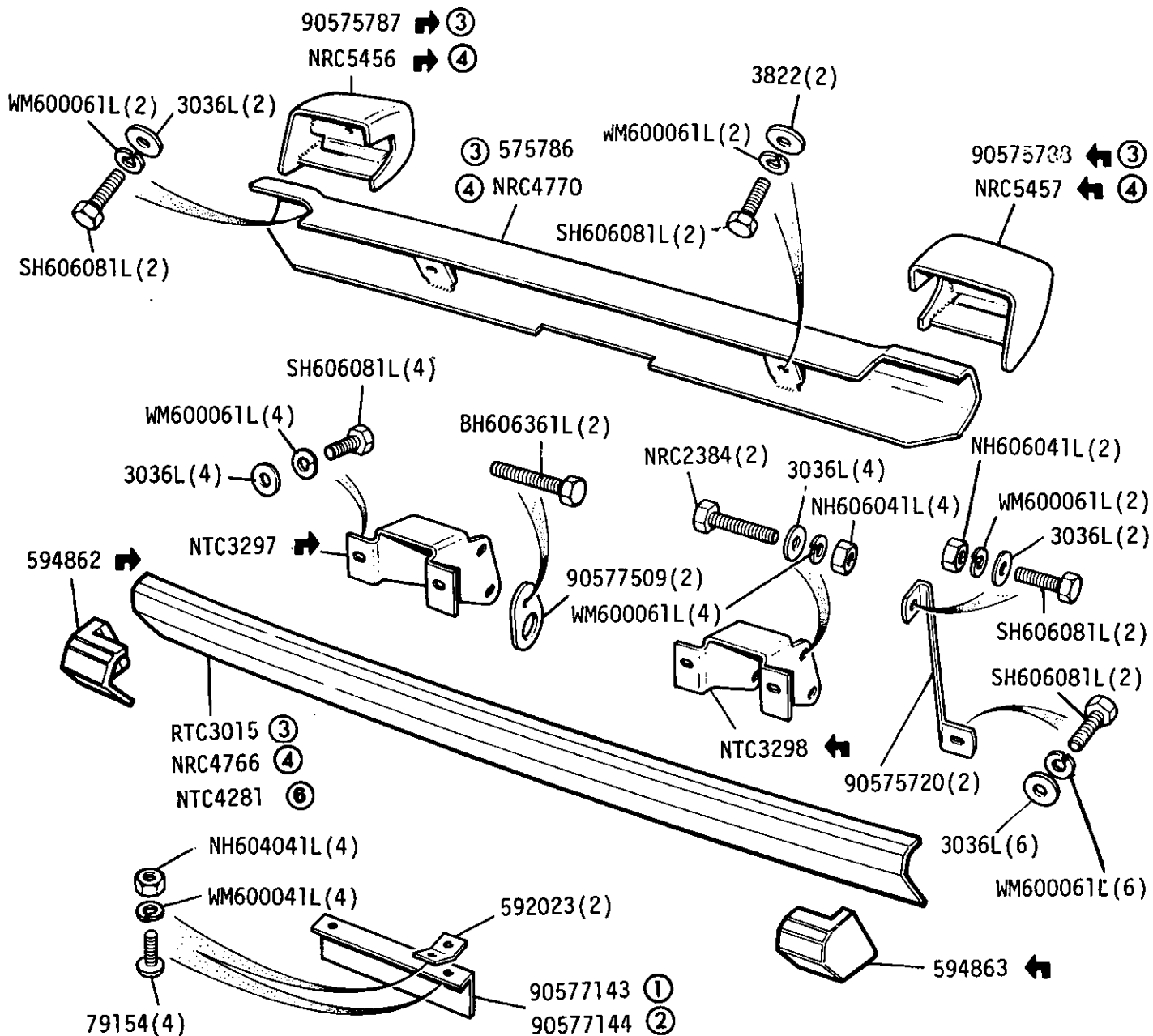


① Wheel balance weight A/R 15gm 13H8329 40gm 13H8332 70gm 13H8335  
30gm 13H8331 60gm 13H8334 90gm 13H8337

② Michelin X M+S  
Michelin X M+S Reinforced - Sweden only  
Firestone, town and country radial  
Goodyear G800 Wingfoot  
Inner tube 205 x 16

③ Manual Vehicles  
④ Manual and Automatic Vehicles from July 1982  
⑤ Silver Finish  
⑥ Vogue Grey Finish

GROUP L  
CHASSIS - Bumpers and over-riders ⑤



① Except America

⑥ Vehicles fitted with power wash

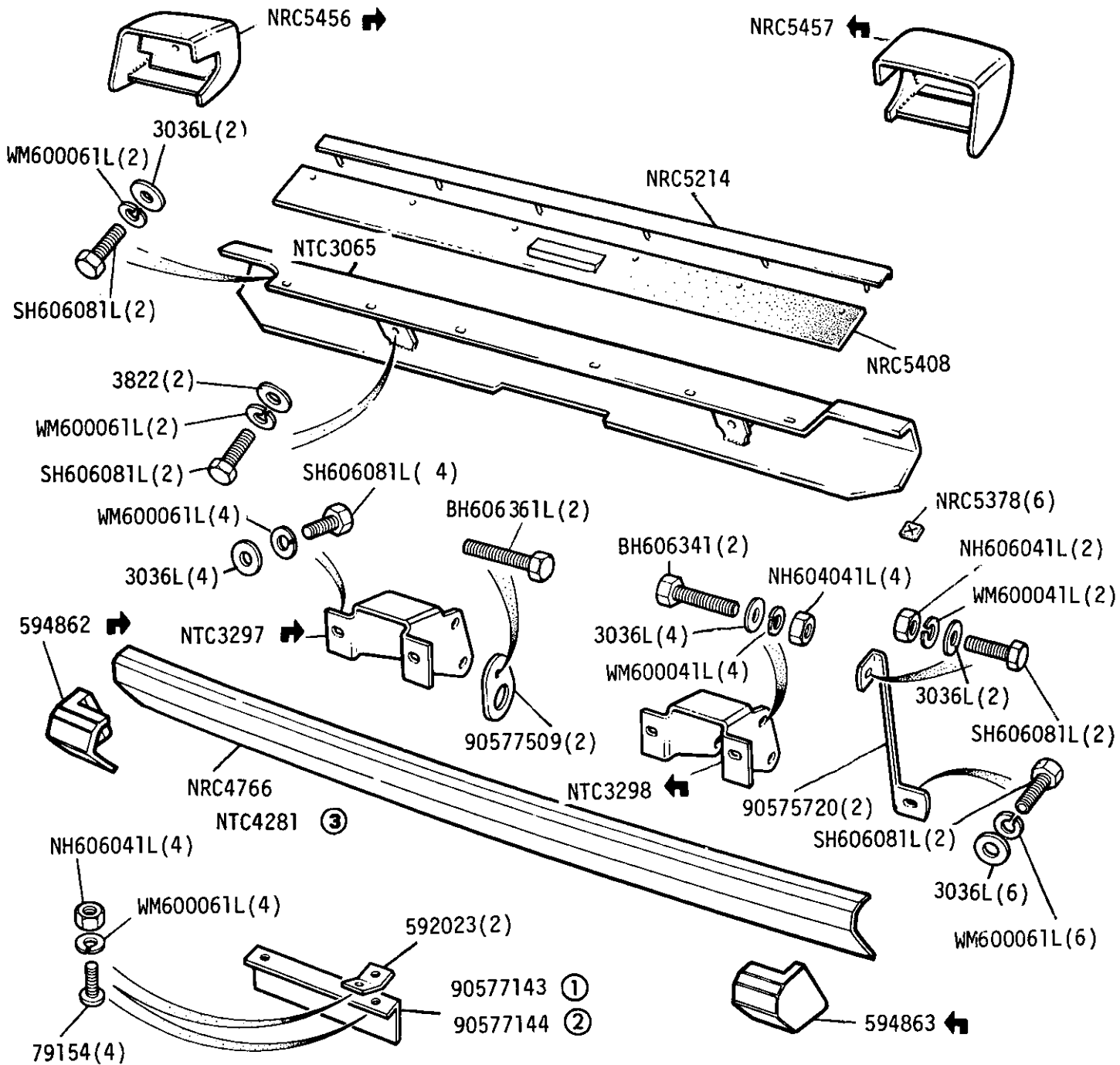
② American market only

③ Aluminium Finish ) Alternatives

④ Black Finish ) Check before ordering

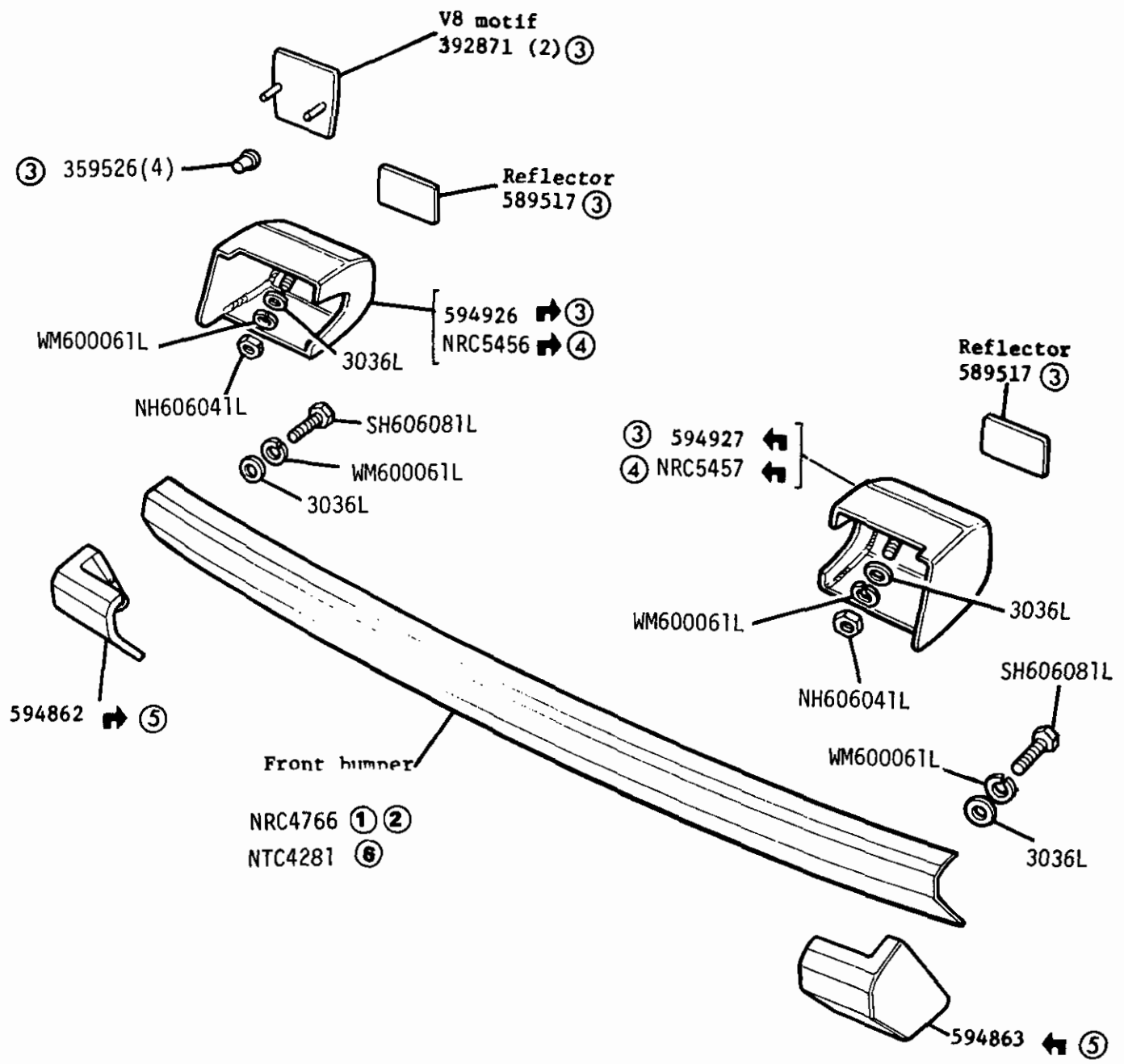
⑤ Note - For optional rear bumper with tailgate dust seal - see following frame

**GROUP L**  
**CHASSIS - Bumpers and over-riders - Black finish**  
 Rear bumper with dust seal (Optional)



- ① Except America
- ② American market only
- ③ Vehicles fitted with power wash

**GROUP L**  
**PLASTIC OVERRIDERS FRONT AND REAR, GERMANY ONLY SPECIAL CONDITIONS**



Fixings for front bumper are same as basic type

① ② Black finish

⑤ Fitted to U.K Vehicles

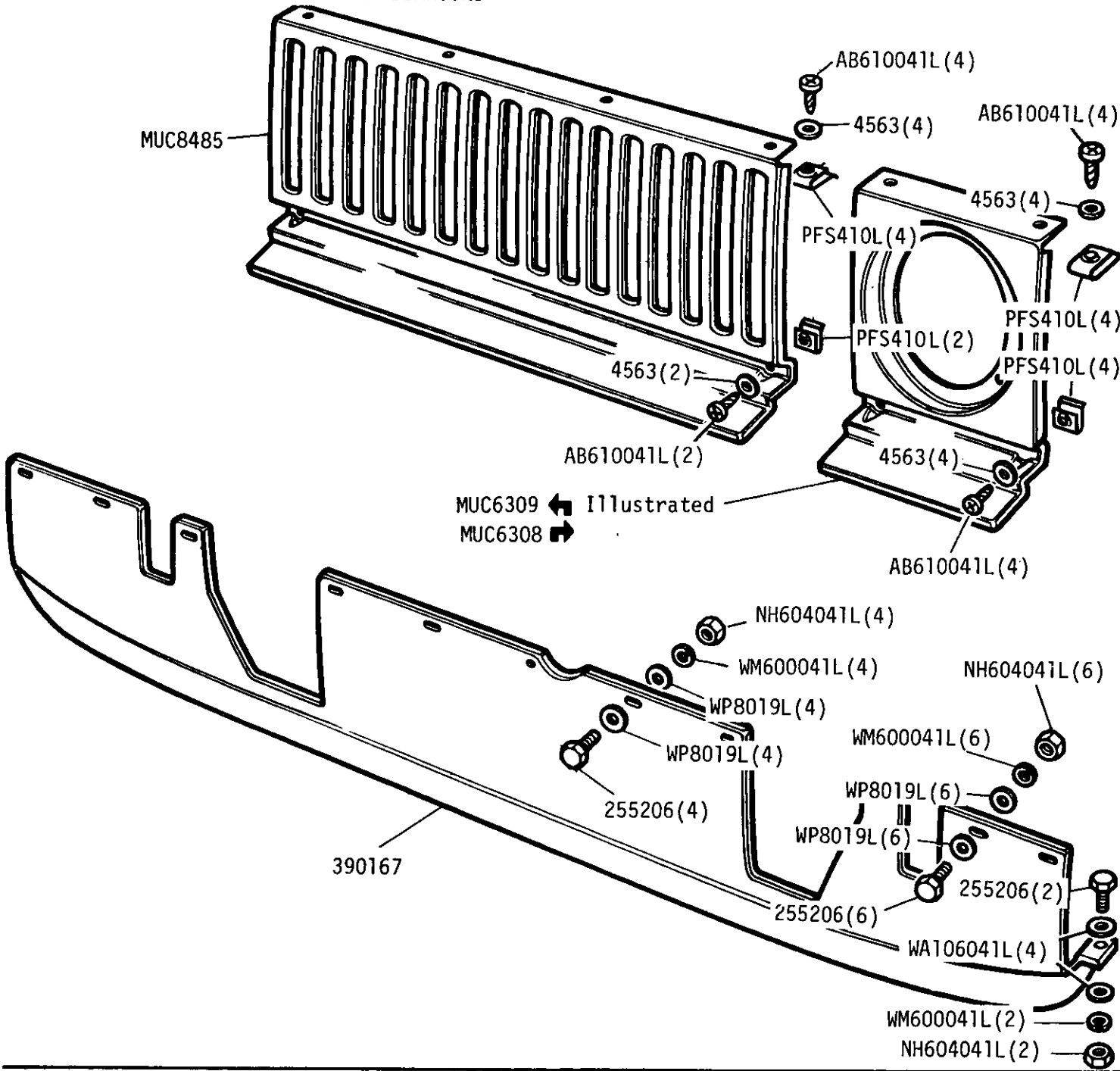
⑥ vehicles fitted with power wash

③ Vehicles with rear lamp cluster less fog guard lamp Up to VIN number 100782

④ Vehicles with rear lamp cluster incorporating fog guard lamp From VIN number 100783 onwards

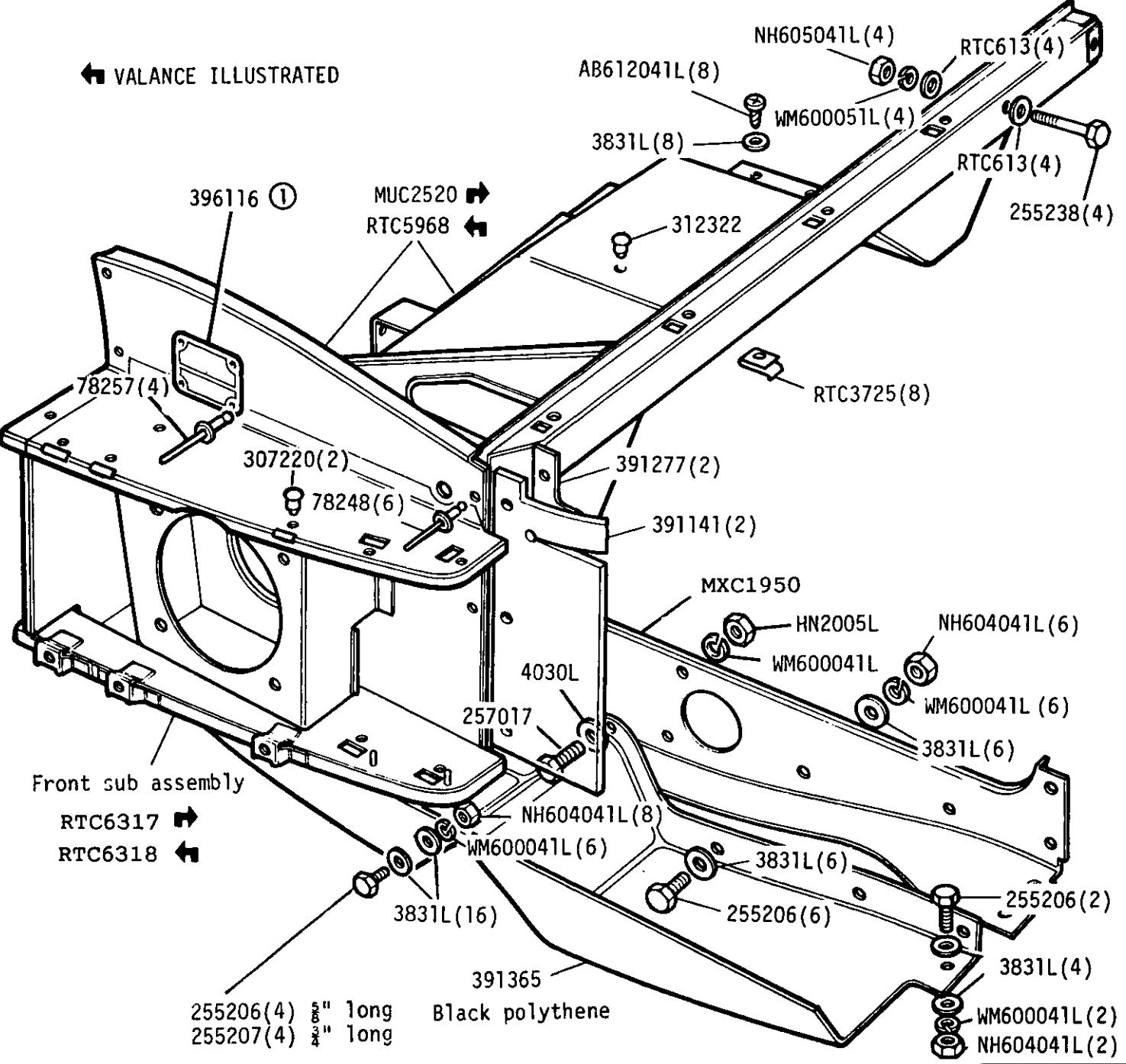
RANGE ROVER

GROUP L  
 FRONT GRILLE PANEL AND HEADLAMP SURROUND



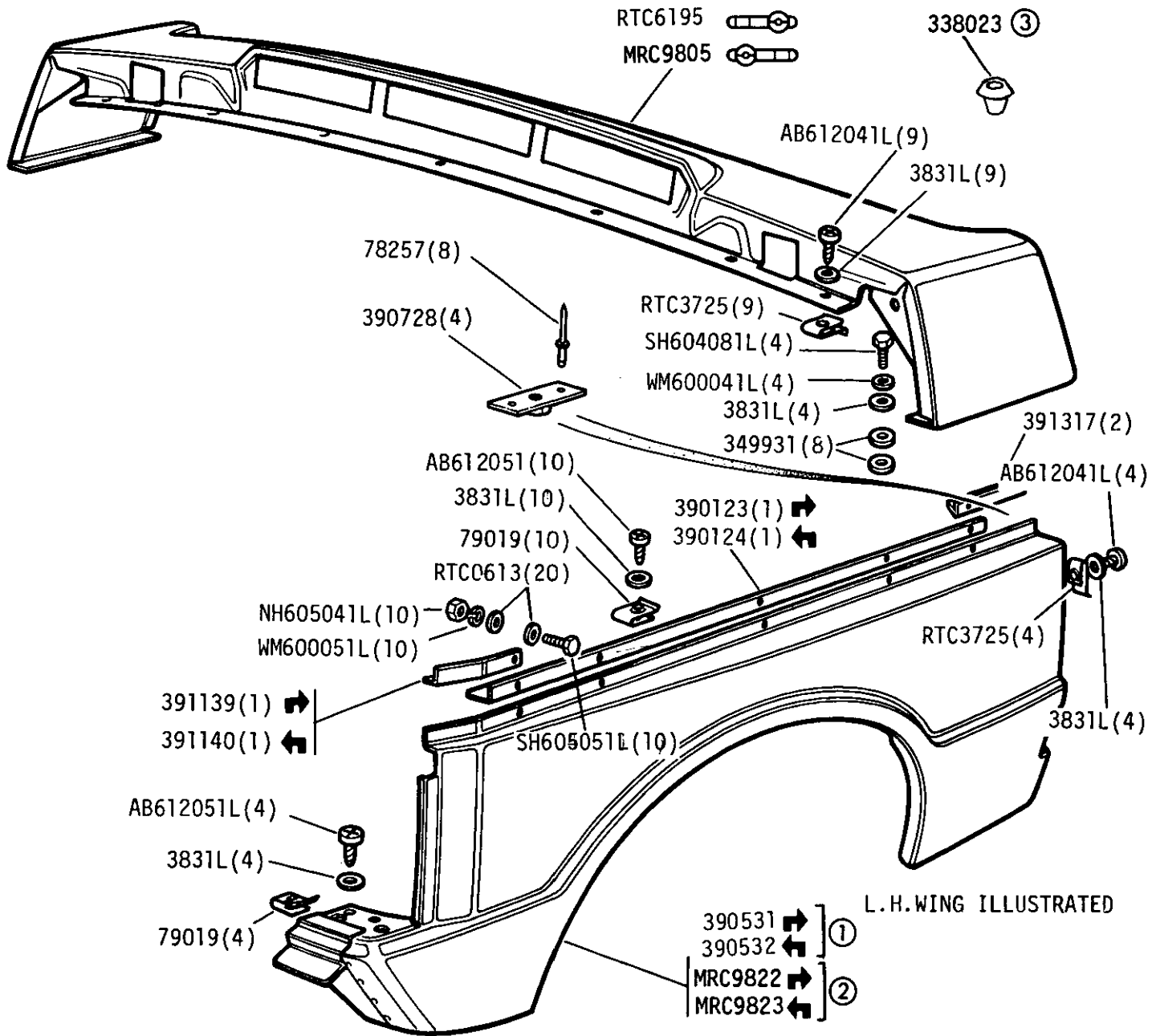
GROUP L  
FRONT VALANCE AND WHEELARCH

← VALANCE ILLUSTRATED



① "Negative Earth", warning plate fitted to RH valance

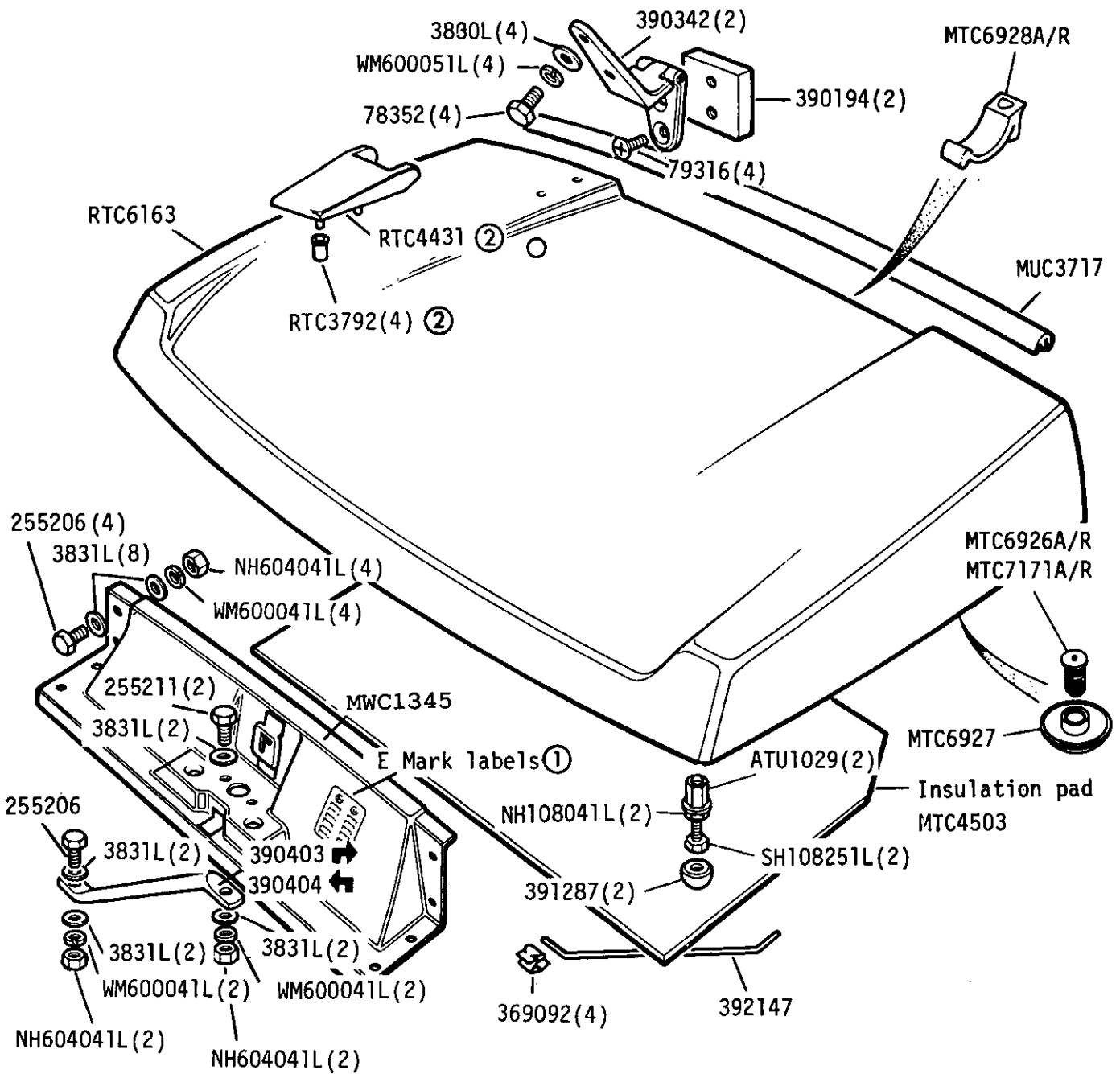
GROUP L  
FRONT WINGS AND DECK PANEL



- ① 2 door models up to Vehicle No. 114956
- ② [ 2 door models from Vehicle No. 114957  
 4 door models (Rover version) from 1st
- ③ Blanking plug only required when aerial is not fitted



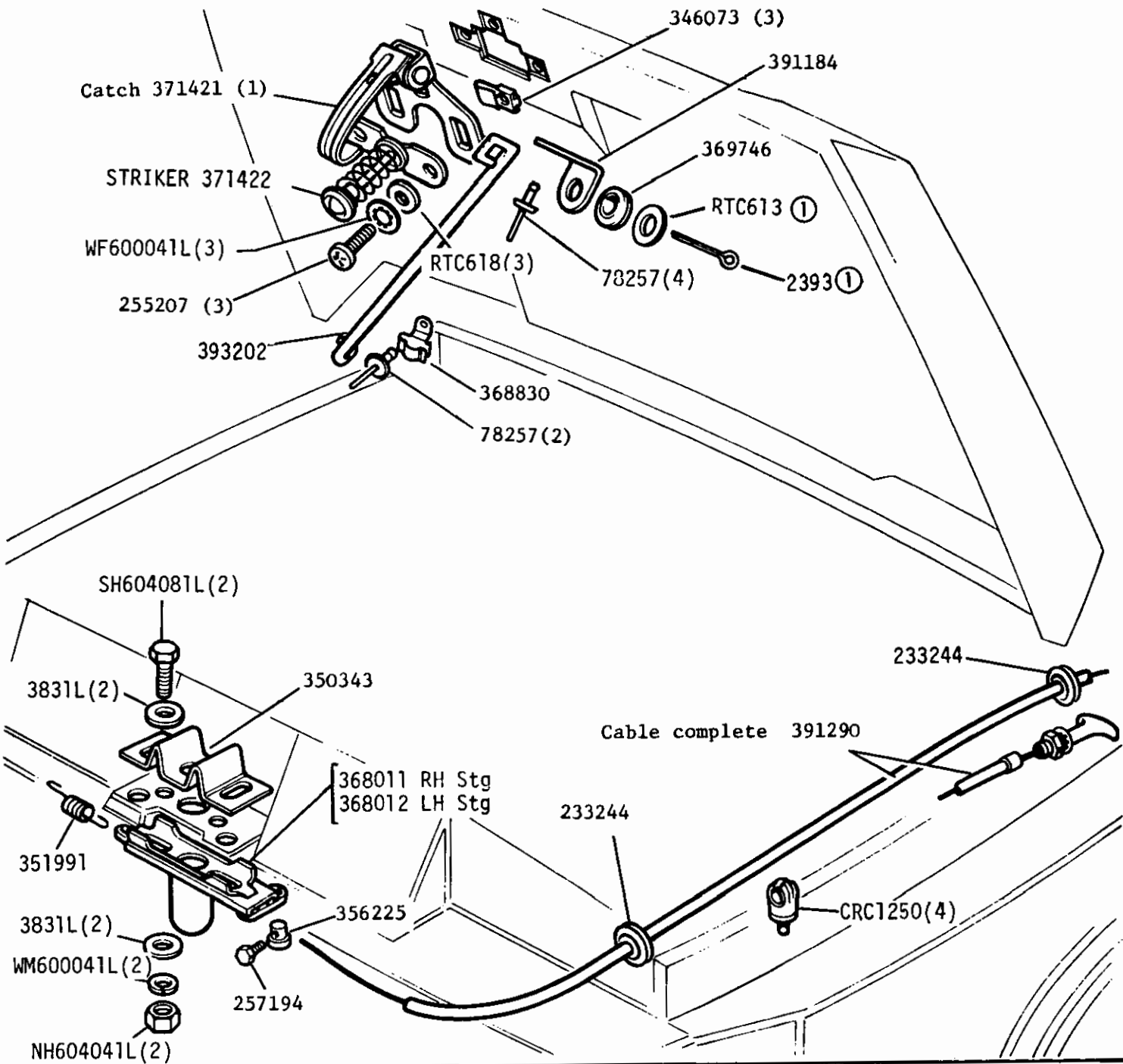
GROUP L  
BODY BONNET AND PLATFORM PANEL



- (1) 393269 'Steering' E11-12R-0032  
 393270 'Door locks' E11-11R-0032  
 MRC168 'Suppression' E11-10R-180

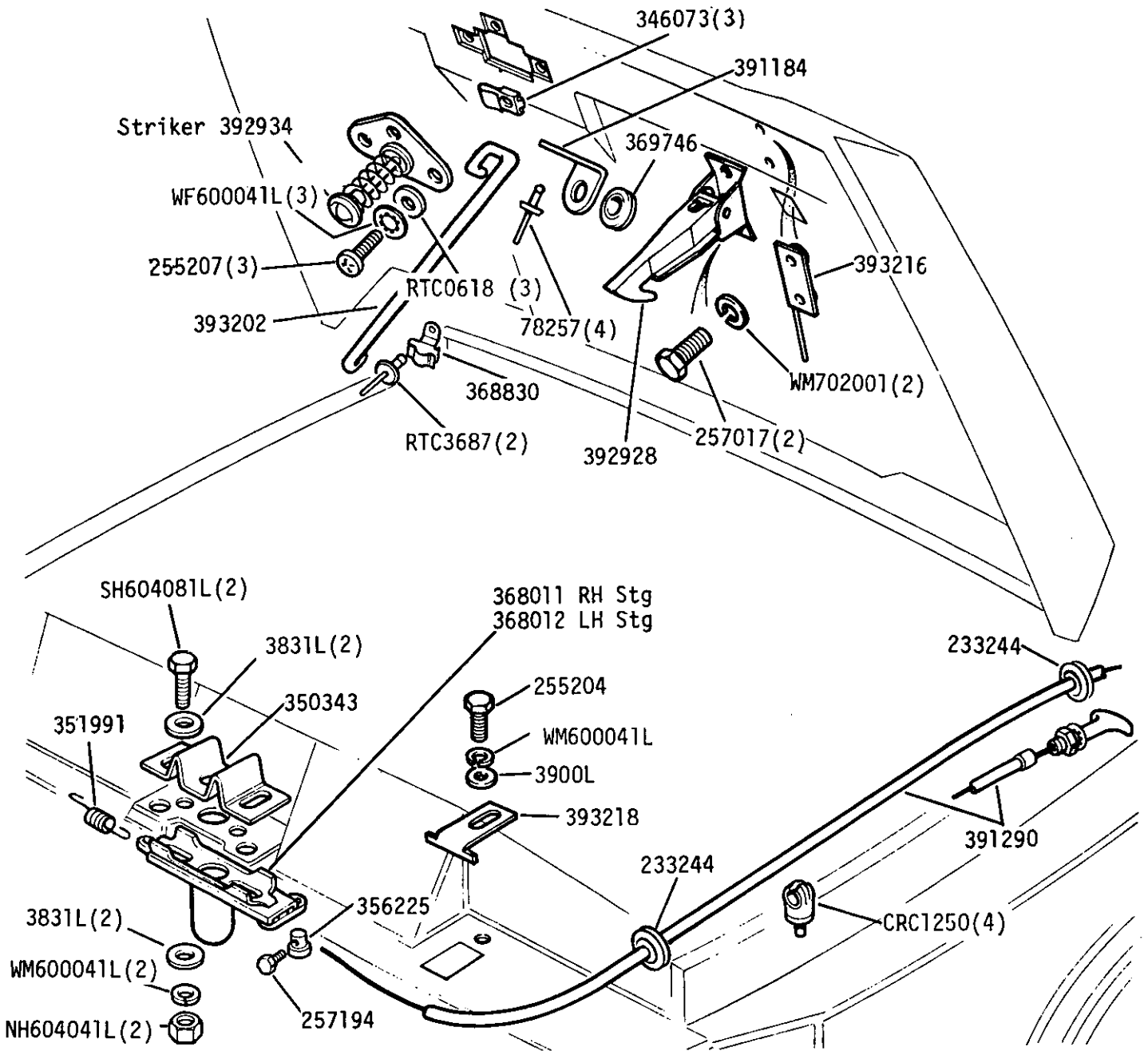
(2) Requirement for Germany

**GROUP L**  
**BONNET LOCK AND PROP ROD Up to vehicle suffix 'B' inclusive**

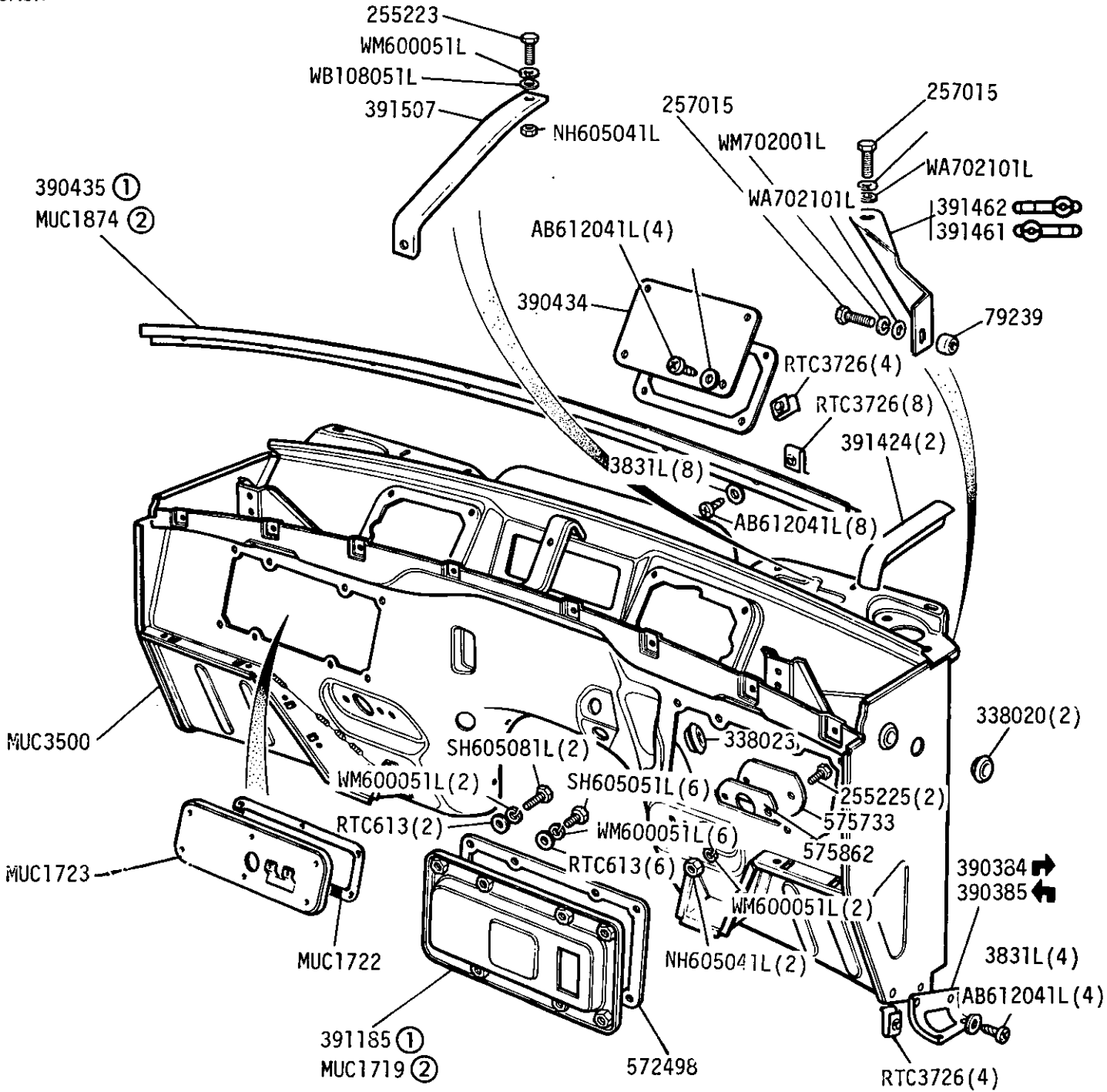


① For early type prop rod only

GROUP L  
 BONNET LOCK AND PROP ROD from Vehicle suffix 'C' onwards



GROUP L  
DASH



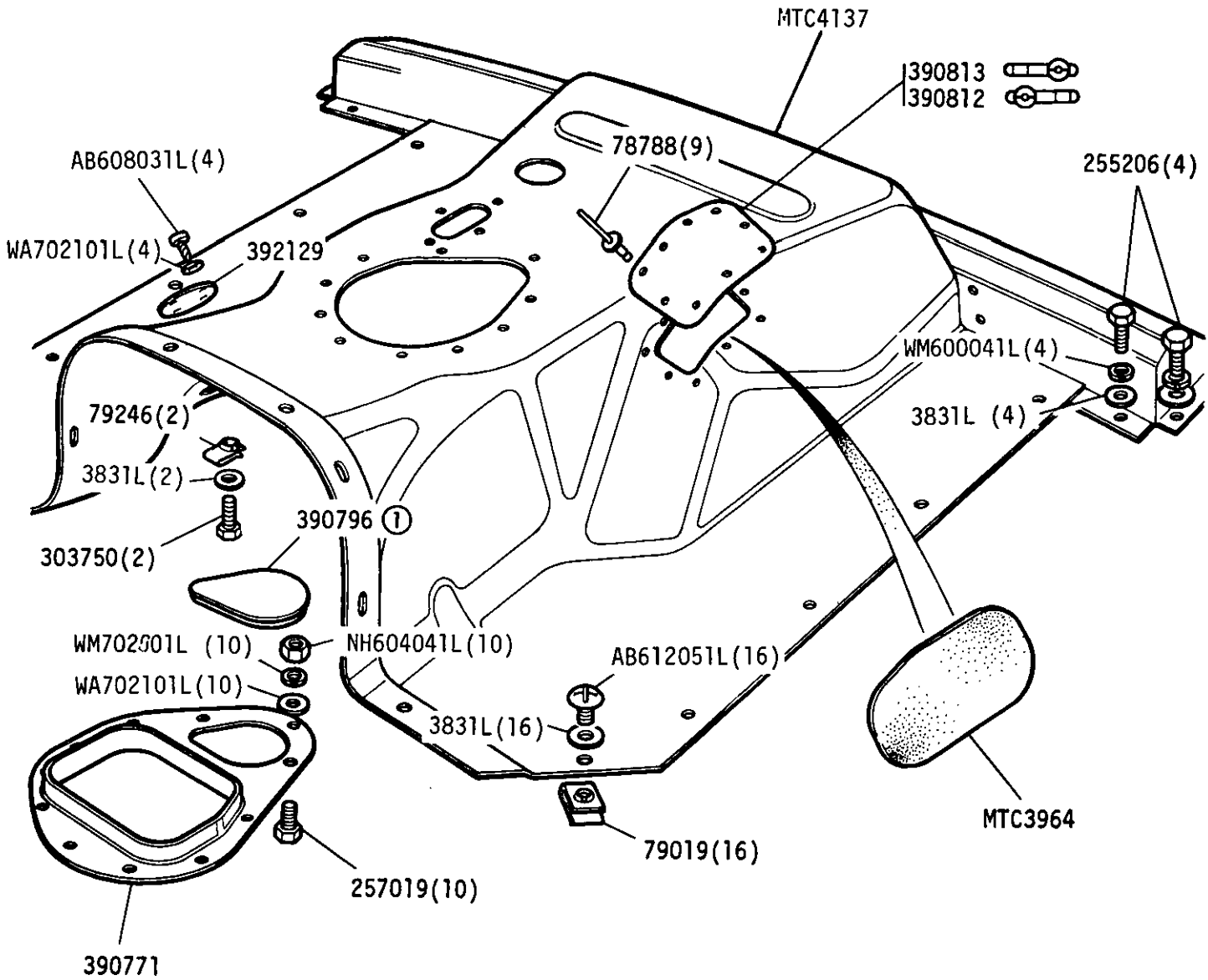
NRC655 Blanking Plate - clutch pedal - automatic vehicles

① Vehicles up to Vin No SALLHABV7AA 147026 2 door  
SALLHAMV7AA 147004 4 door Manual  
SALLHAMV3AA 147008 4 door Automatic

② Vehicles from Vin No SALLHABV7BA 147027 2 Door  
SALLHAMV7BA 147005 4 Door Manual  
SALLHAMV3BA 147009 4 Door Automatic



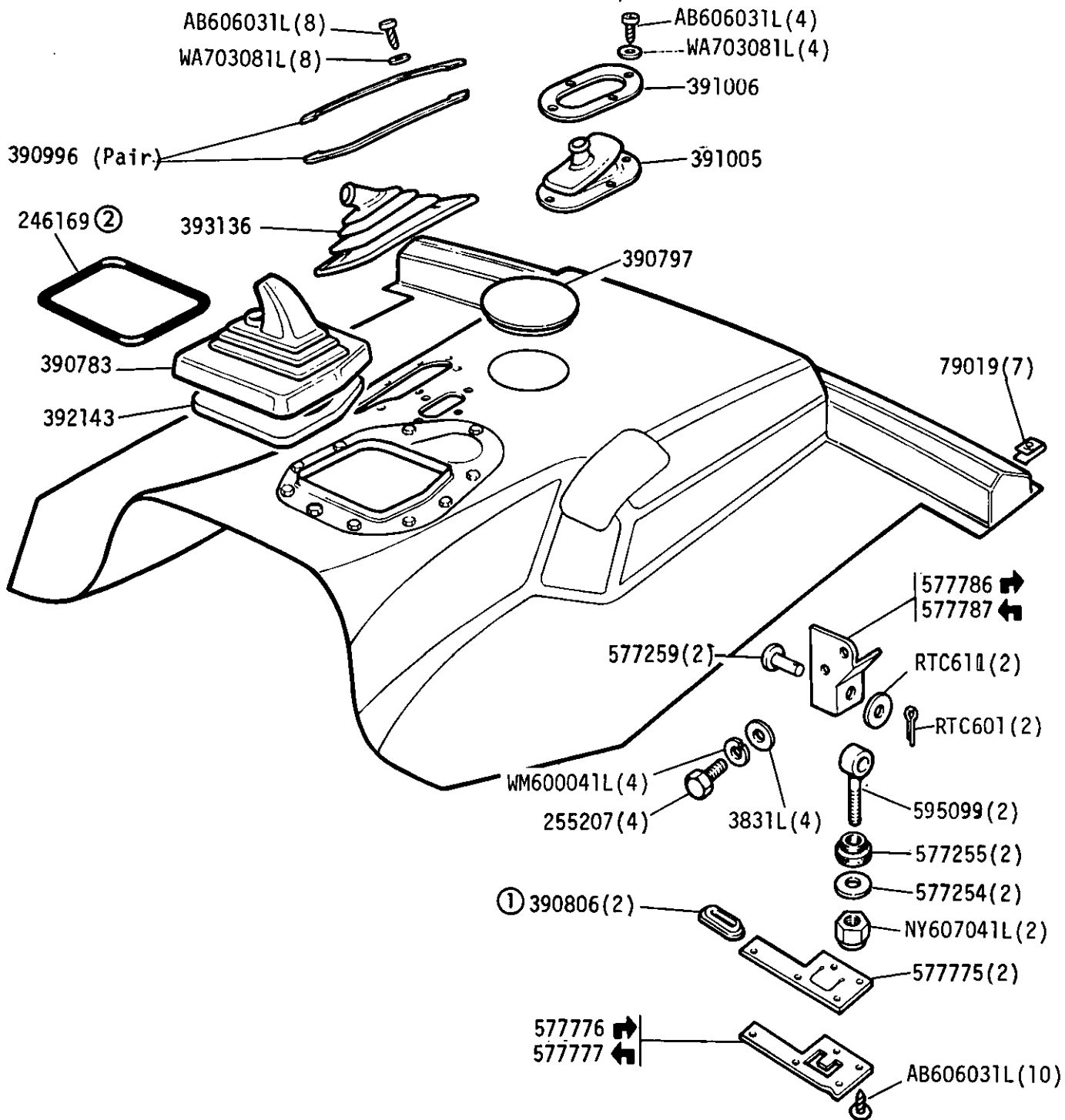
GROUP L  
 TUNNEL COVER PLATE 4 Speed Manual



① Early models only

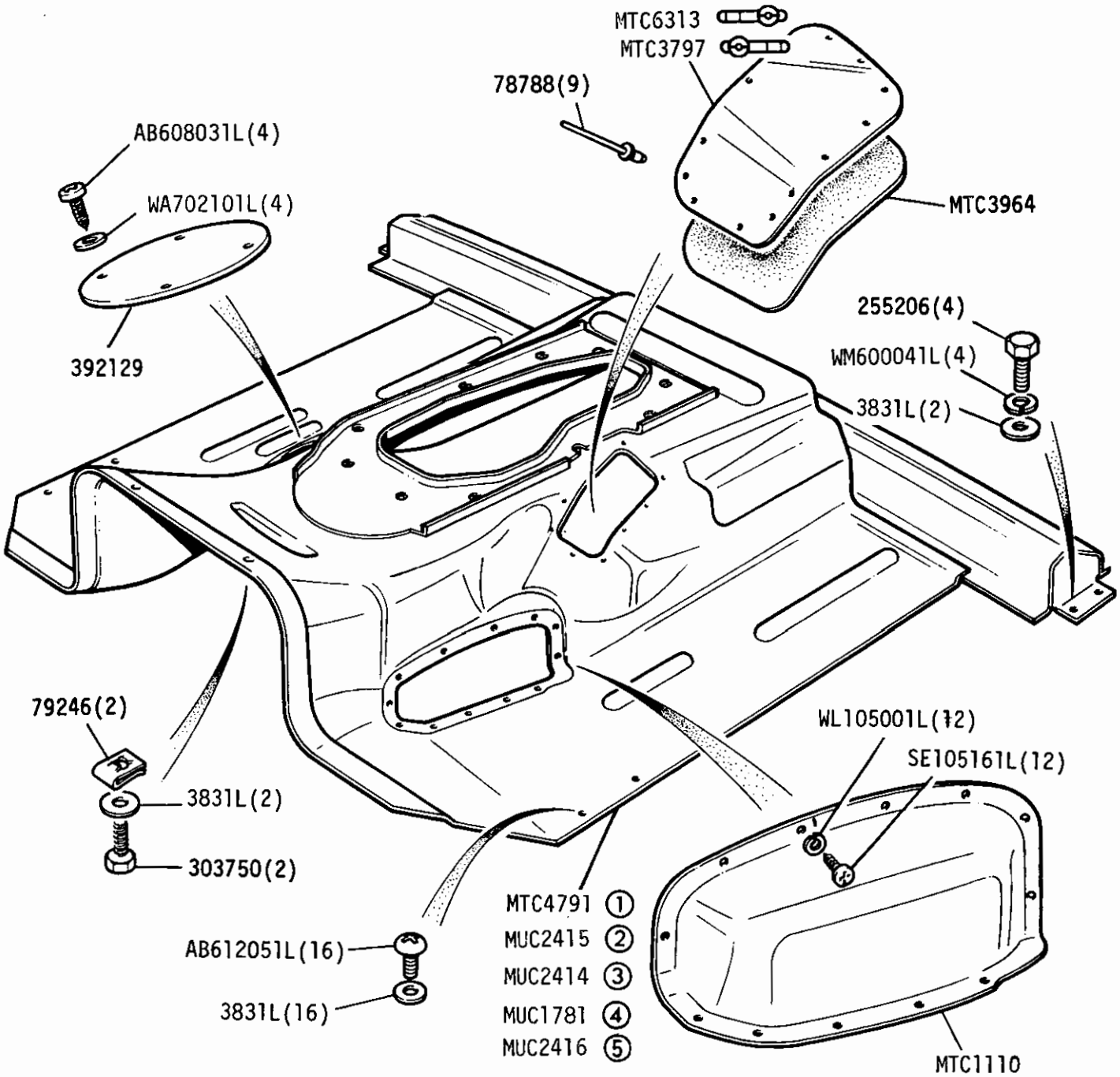
GROUP L



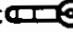

Covers and Brackets for Tunnel Cover 4 Speed Manual



- ① Early models only
- ② Not required when tunnel carpet is fitted

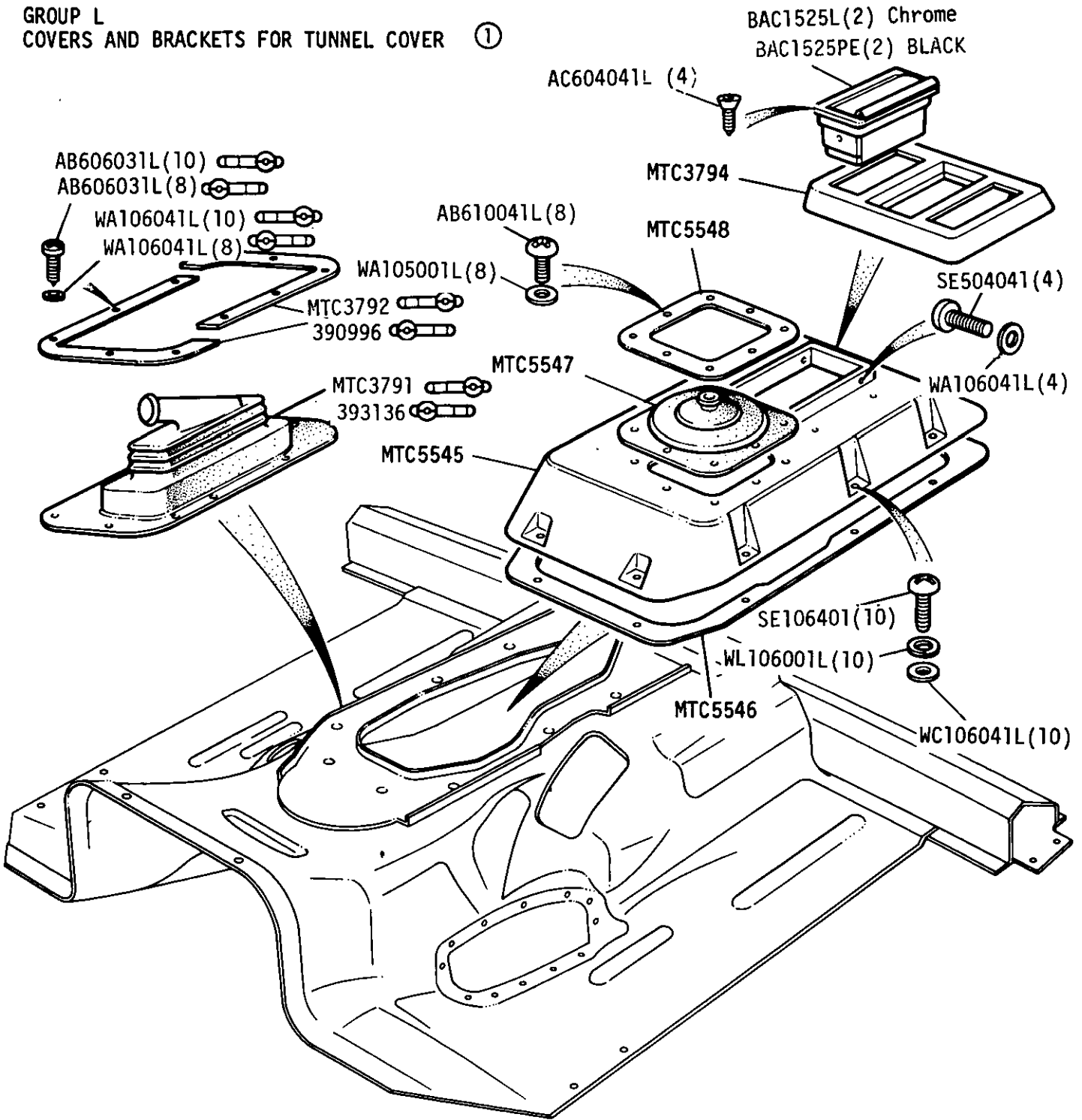
GROUP L  
TUNNEL COVER PLATE 5 Speed Manual and Automatic



- |   |   |                           |                                     |
|---|---|---------------------------|-------------------------------------|
| ① | Vehicles up to Vin No   | SALLHABV7AA 147026 2 door | SALLHAMV7AA 147004 4 door Manual    |
|   |   |                           | SALLHAMV3AA 147008 4 door Automatic |
| ② | Manual     | Vehicles from Vin No      | SALLHABV7BA 147027 2 Door           |
| ③ | Manual     | Vehicles from Vin No      | SALLHAMV7BA 147005 4 Door Manual    |
| ④ | Automatic  | Vehicles from Vin No      | SALLHAMV3BA 147009 4 Door Automatic |
| ⑤ | Automatic  | Vehicles from Vin No      |                                     |

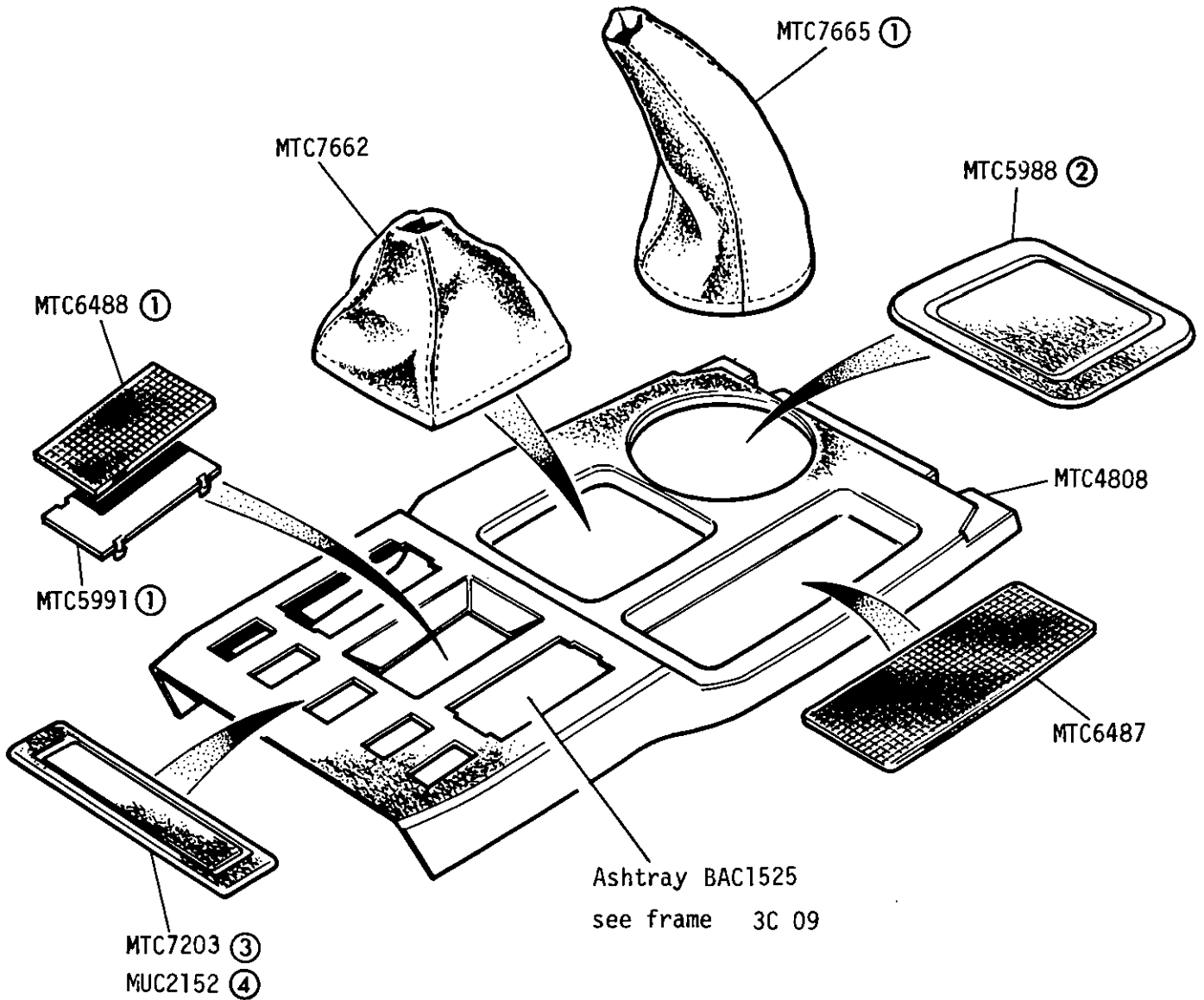


GROUP L  
COVERS AND BRACKETS FOR TUNNEL COVER ①



① Fitted to automatic vehicles until introduction of 5 speed Manual and automatic comminisation on frame. 3C 10

GROUP L  
 BODY - Console and Covers 5 speed and Automatic



① Manual vehicles only

② Automatic vehicles only

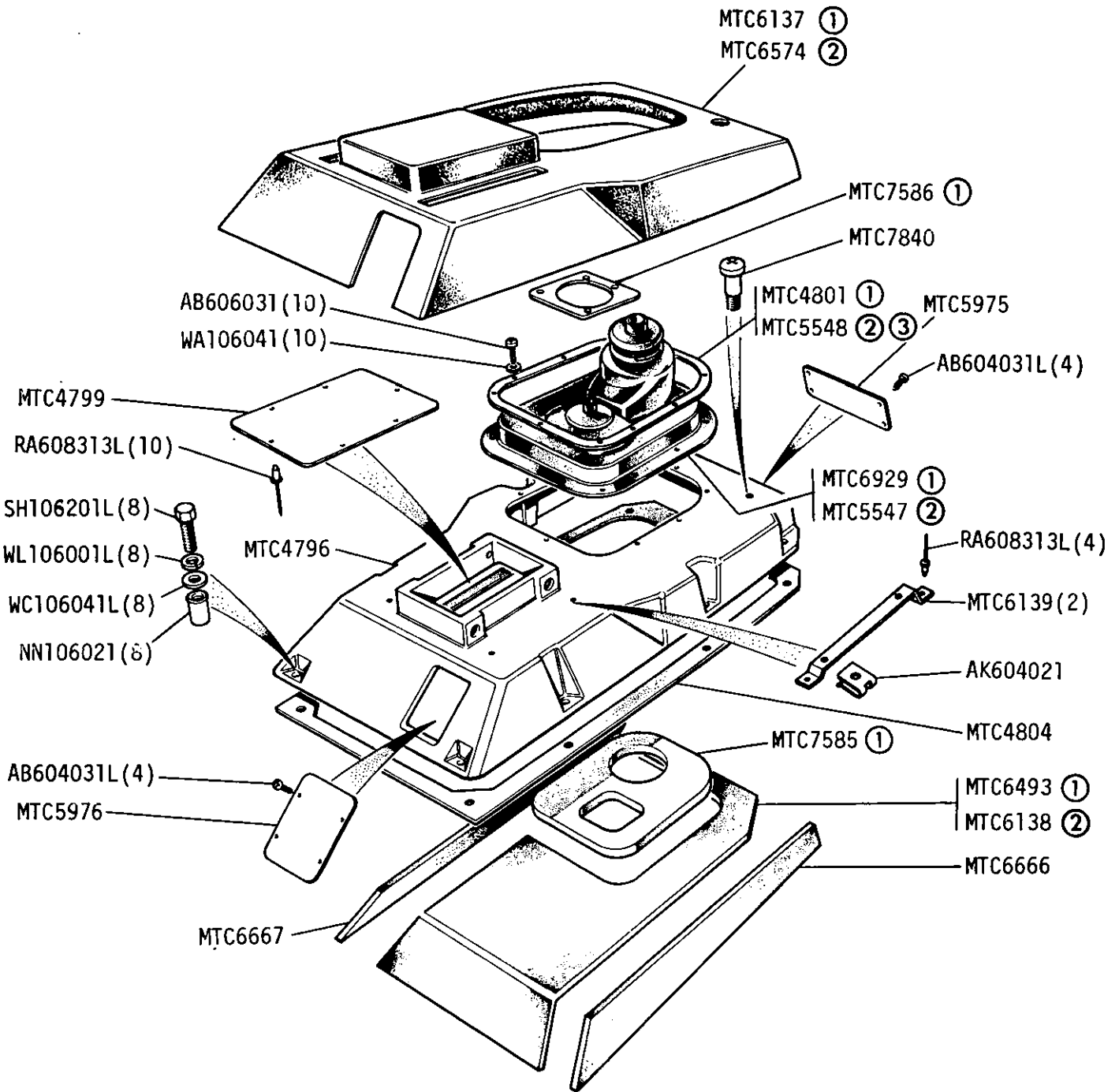
③ Vehicles up to Vin No

SALLHABV7AA	147026	2 door
SALLHAMV7AA	147004	4 door Manual
SALLHAMV3AA	147008	4 door Automatic

④ From Vehicle Vin No

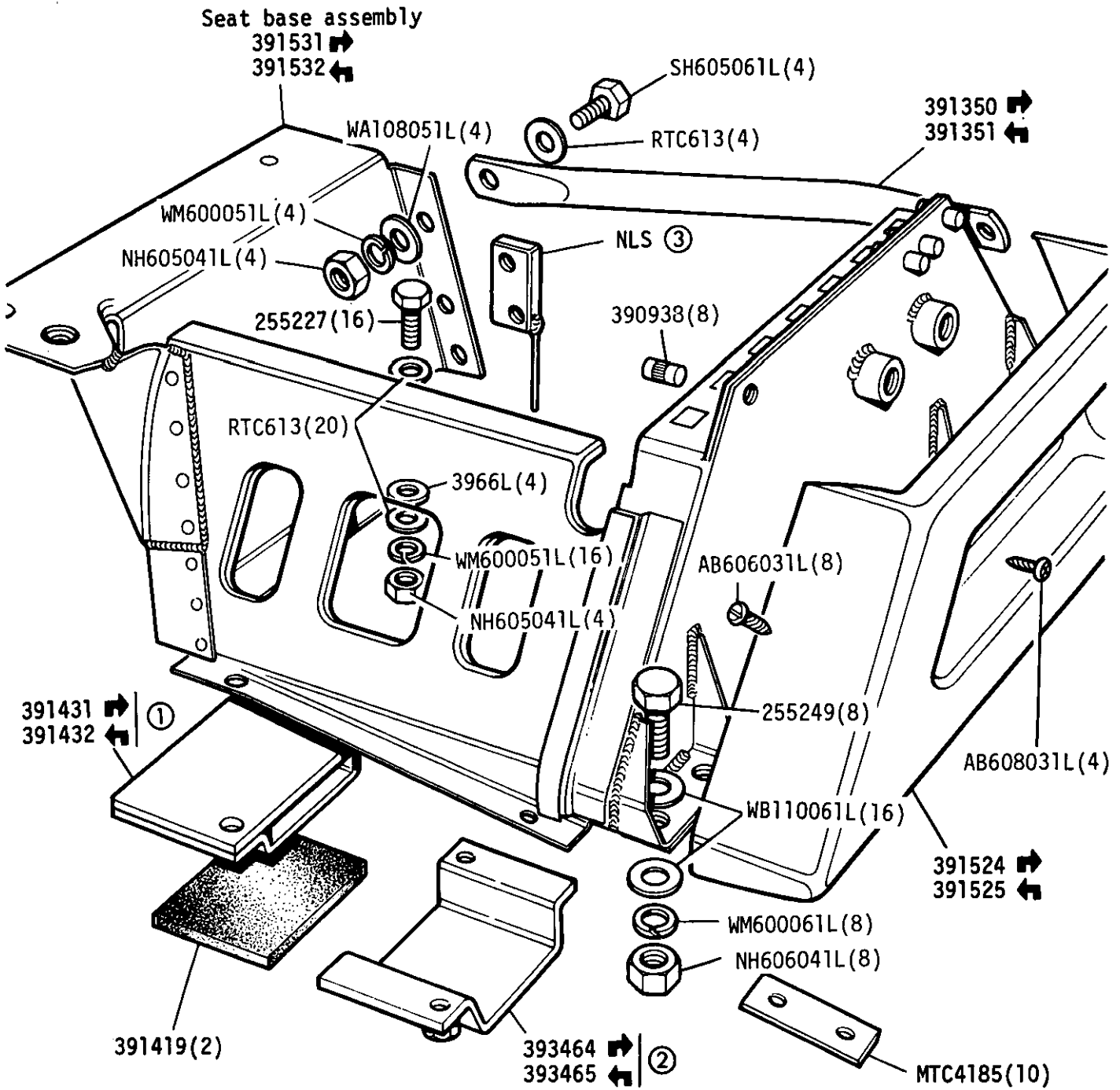
SALLHABV7BA	147027	2 Door
SALLHAMV7BA	147005	4 Door Manual
SALLHAMV3BA	147009	4 Door Automatic

GROUP L  
 BODY - Cover and Mouldings 5 speed. and Automatic



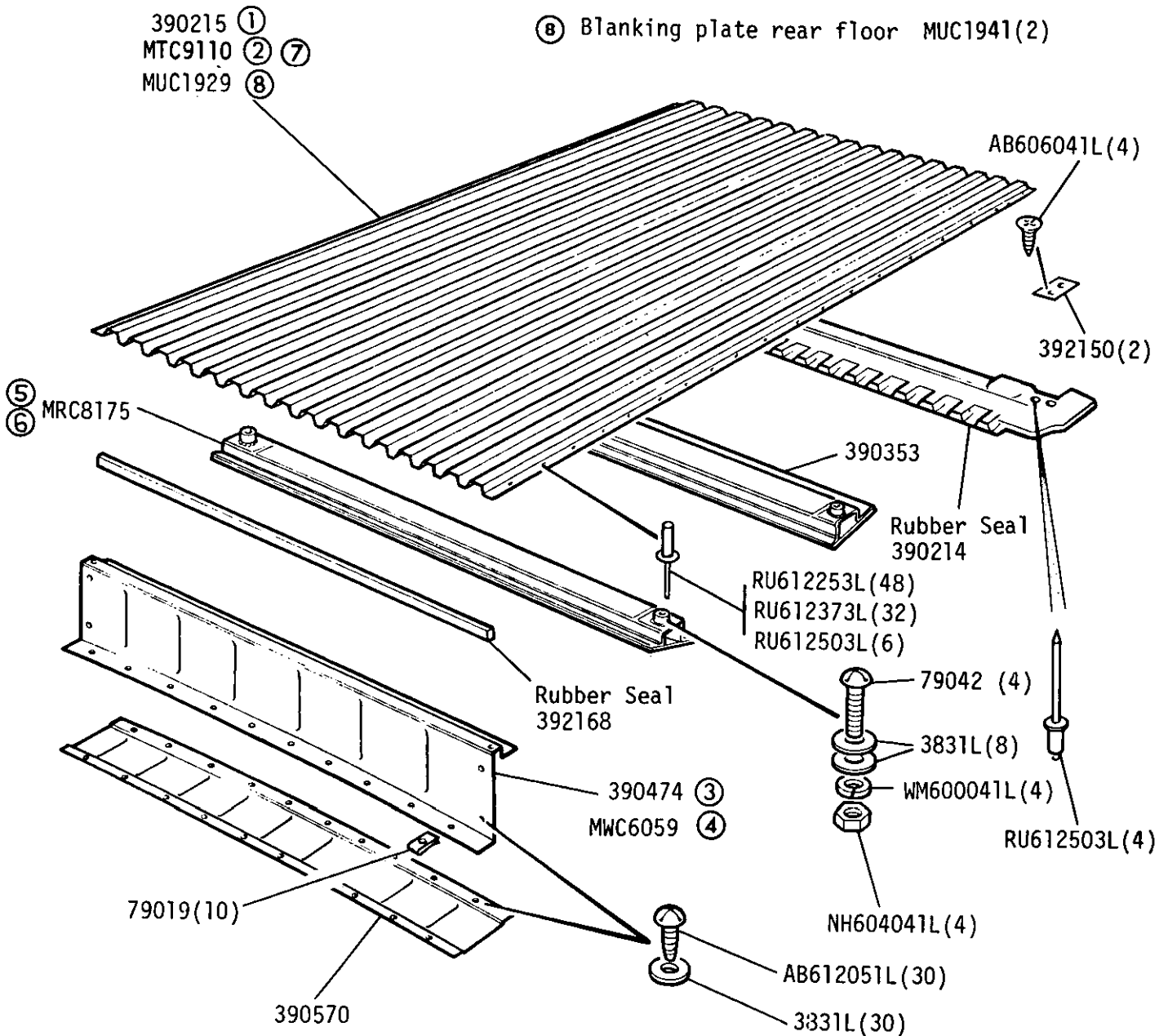
- ① Manual
- ② Automatic
- ③ Closing plate for automatic. Hilo gaiter MTC4800  
 fixings AB606031L and WA106041L

GROUP L  
SEAT BASE



- |   |                       |
|---|-----------------------|
| ① Overall depth 14mm, double plate type | Check before ordering |
| ② Overall depth 24mm, single plate type |                       |
| ③ Early models                          |                       |

GROUP L  
HEELBOARD AND REAR FLOOR

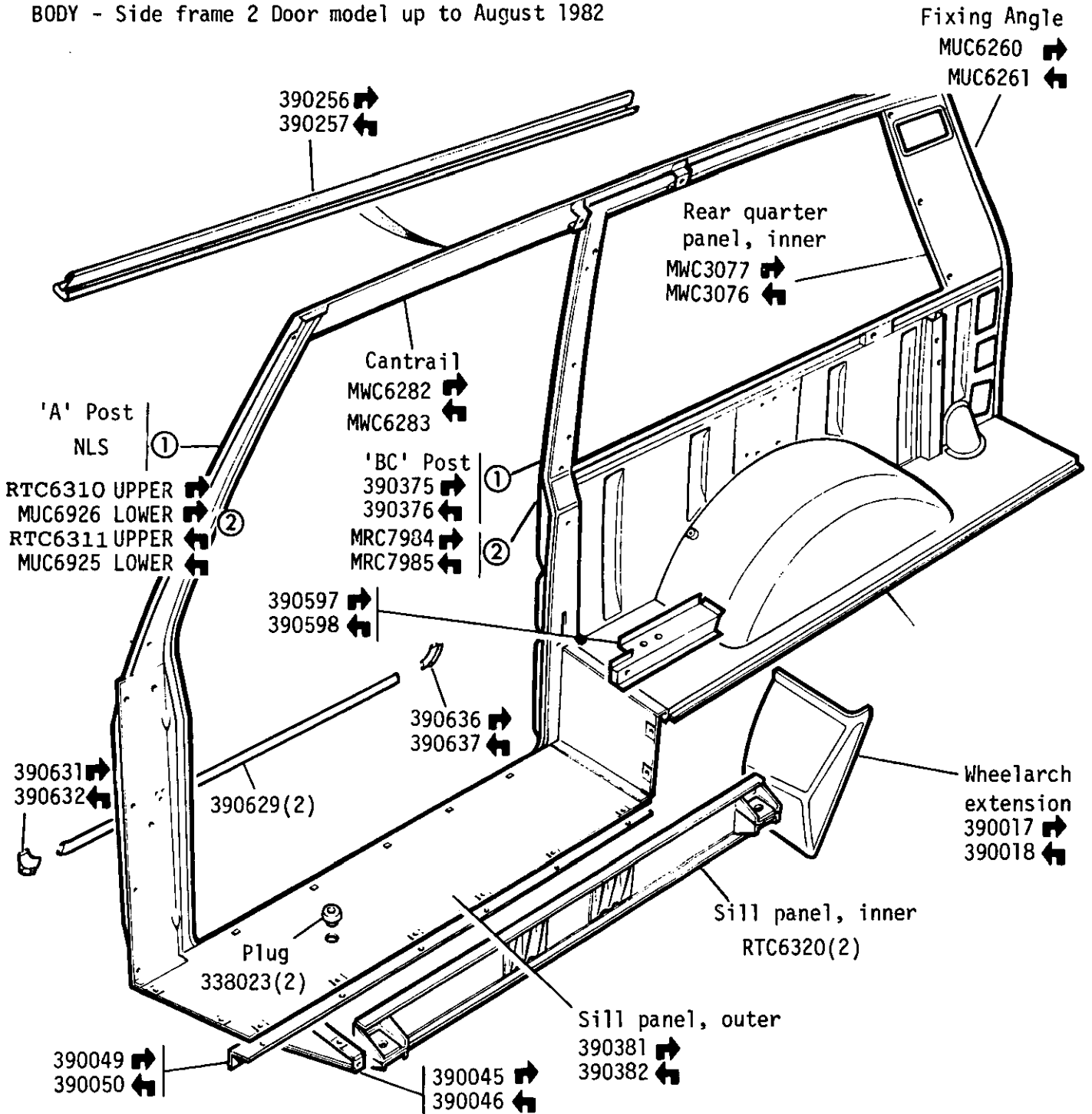


REMARKS

- ① 2 Door models
- ② 4Door models (Rover version)
- ③ Vertical heelboard - 2 Door models
- ④ Angled heelboard - 4 Door models (Rover version)
- ⑤ Vehicles with imperial brake system
- ⑥ Vehicles with metric brake system
- ⑦ 2 and 4 Door from September 1982
- ⑧ French utilitaire vehicles

GROUP L

BODY - Side frame 2 Door model up to August 1982



All items on this frame are welded, and are part of Bodyside frame assembly RTC6087

RTC6088

① up to vehicle SALLHABV2AA 114956

② from vehicle SALLHABV2AA 114957

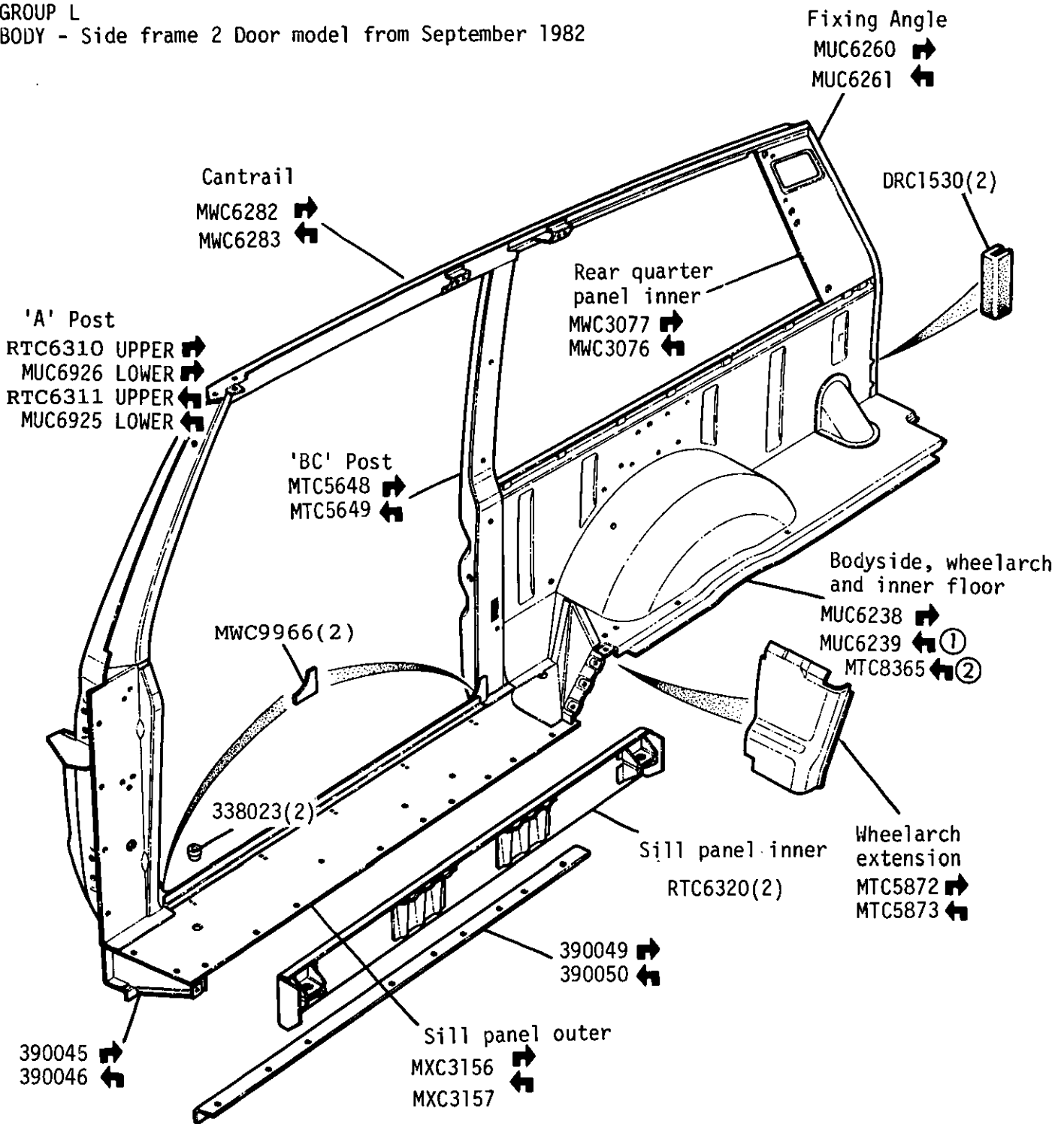
To fit RTC6310 to vehicles fitted with 390373 fit the following Seal Retainer.

Seal Retainer Upper 'A' Post NLS  
 Seal Retainer Lower 'A' Post NLS  
 Seal Retainer Angle RH 391315

To fit RTC6311 to vehicles fitted with 390374 fit the following Seal Retainer.

Seal Retainer Upper 'A' Post 390253  
 Seal Retainer Lower 'A' Post NLS  
 Seal Retainer Angle LH 391316

GROUP L  
 BODY - Side frame 2 Door model from September 1982



All items on this frame are Welded, and are part of Bodyside frame assembly

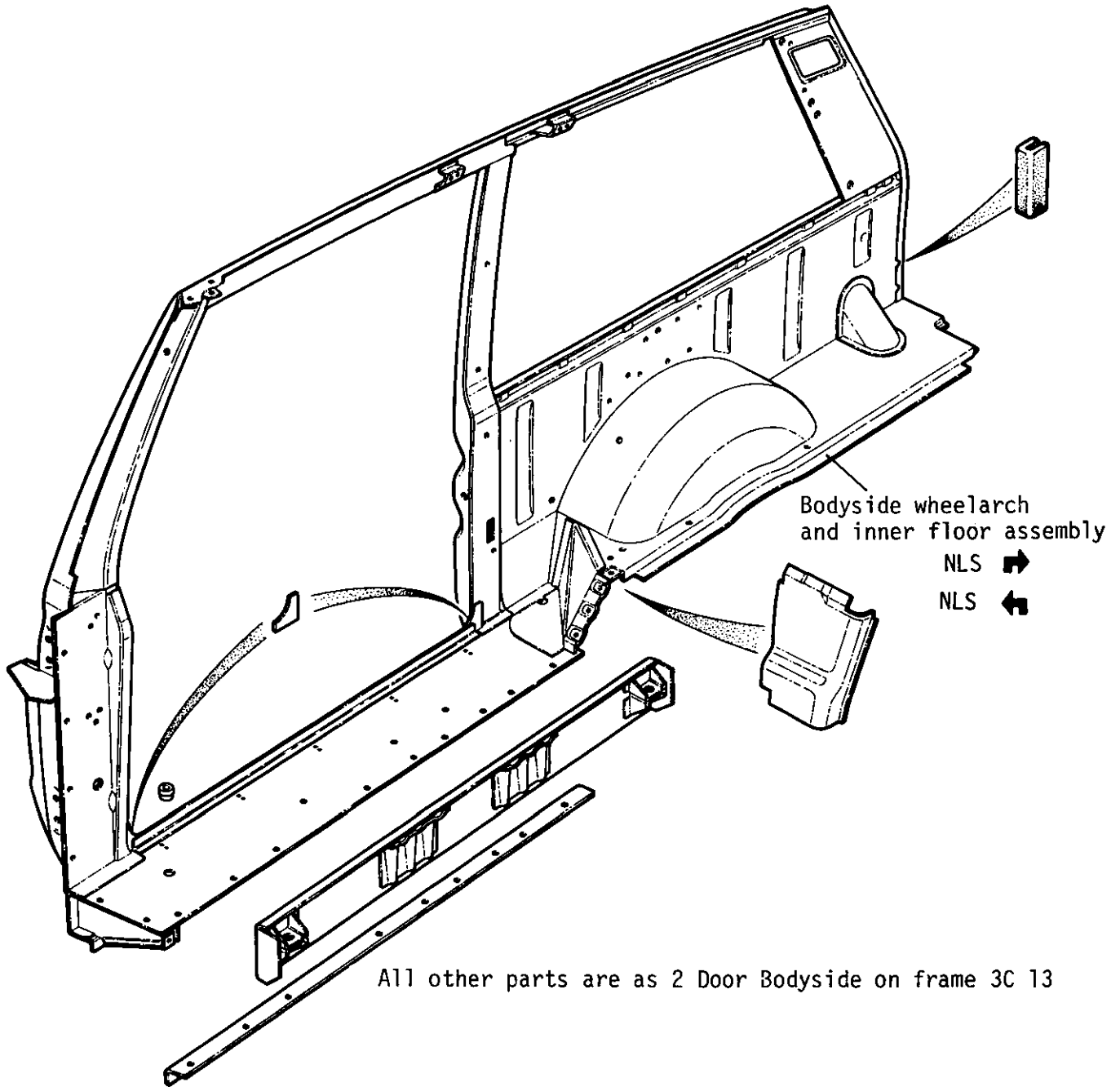
① Vehicles up to Vin No SALLHABV7AA 147026 2 door

RTC5923 →

② Vehicles from Vin No SALLHABV7BA 147027 2 Door

RTC5922 ←

GROUP L  
 Body side frame 2 door French Utilitaire  
 Prefix of RR200 above VIN No on chassis plate

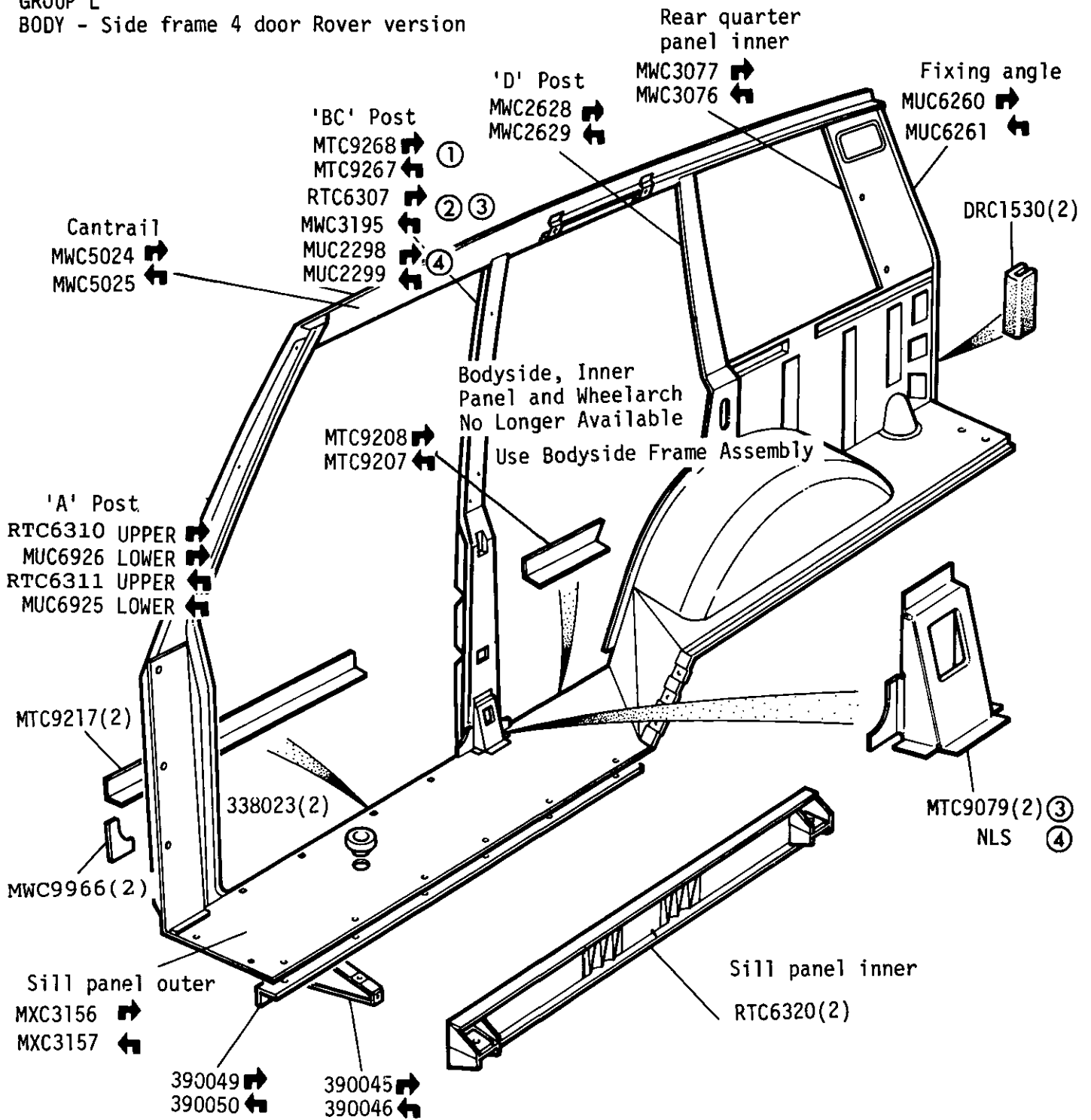


All other parts are as 2 Door Bodyside on frame 3C 13

All items on this frame are welded and are part of Bodyside frame assembly MUC1932 →  
 Panel for window apertures are part of Bodyside assembly MUC1933 ←  
 Blanking plate Bodyside MUC1940(2)

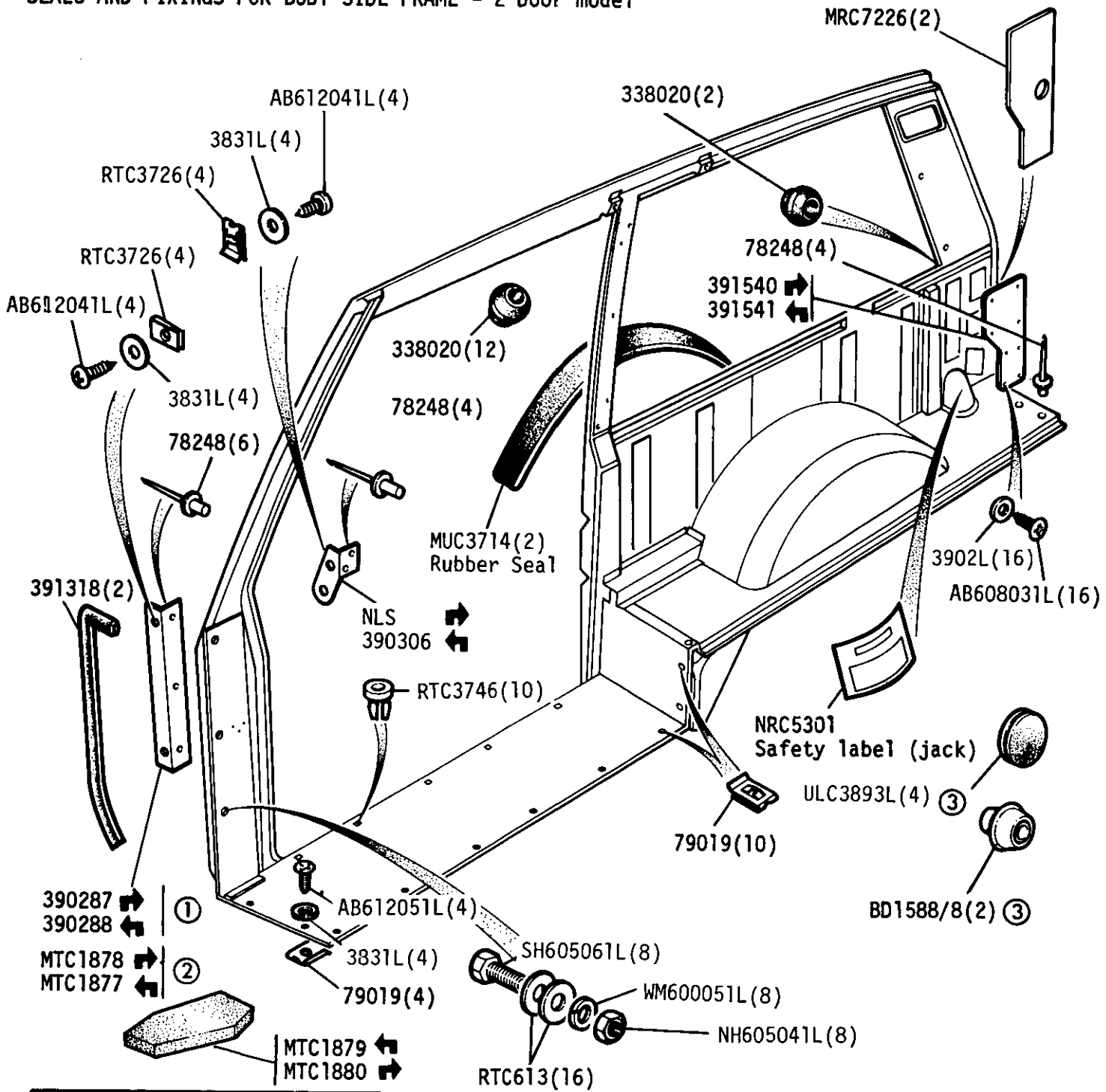


GROUP L  
BODY - Side frame 4 door Rover version



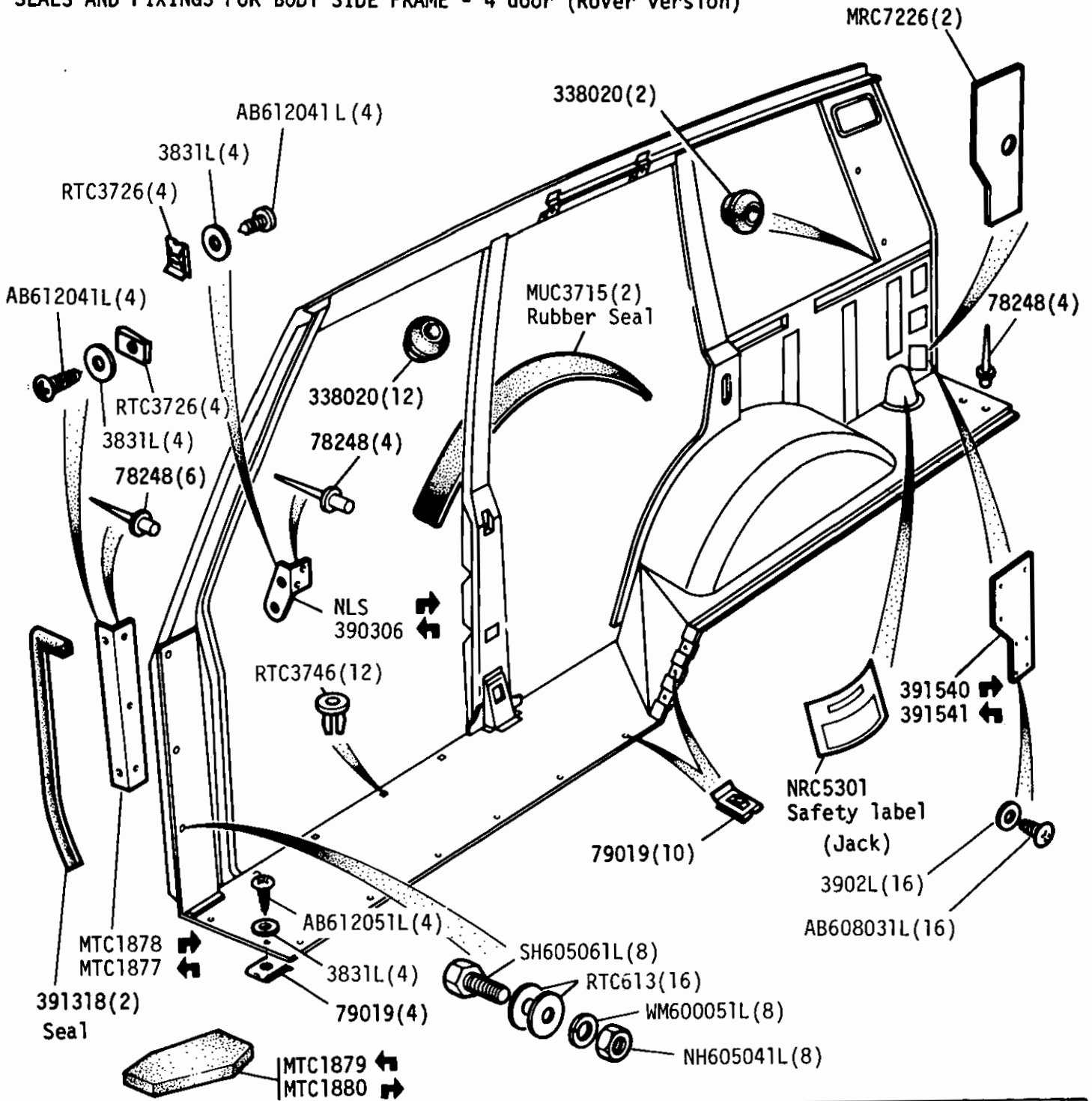
All items on this frame are Welded, and are part of Bodyside frame assembly RTC3128 (3)  
 RTC3129 (3)  
 (1) Fitted up to June 1983  
 (2) Fitted from July 1983  
 (3) Fitted to Vehicles up to Vin No SALLHAMV7AA 147004 4 door Manual  
 SALLHAMV3AA 147008 4 door Automatic  
 RTC6312 (4)  
 RTC6313 (4)  
 (4) From Vehicle Vin No SALLHAMV7BA 147005 4 Door Manual  
 SALLHAMV3BA 147009 4 Door Automatic

GROUP L  
SEALS AND FIXINGS FOR BODY SIDE FRAME - 2 Door model



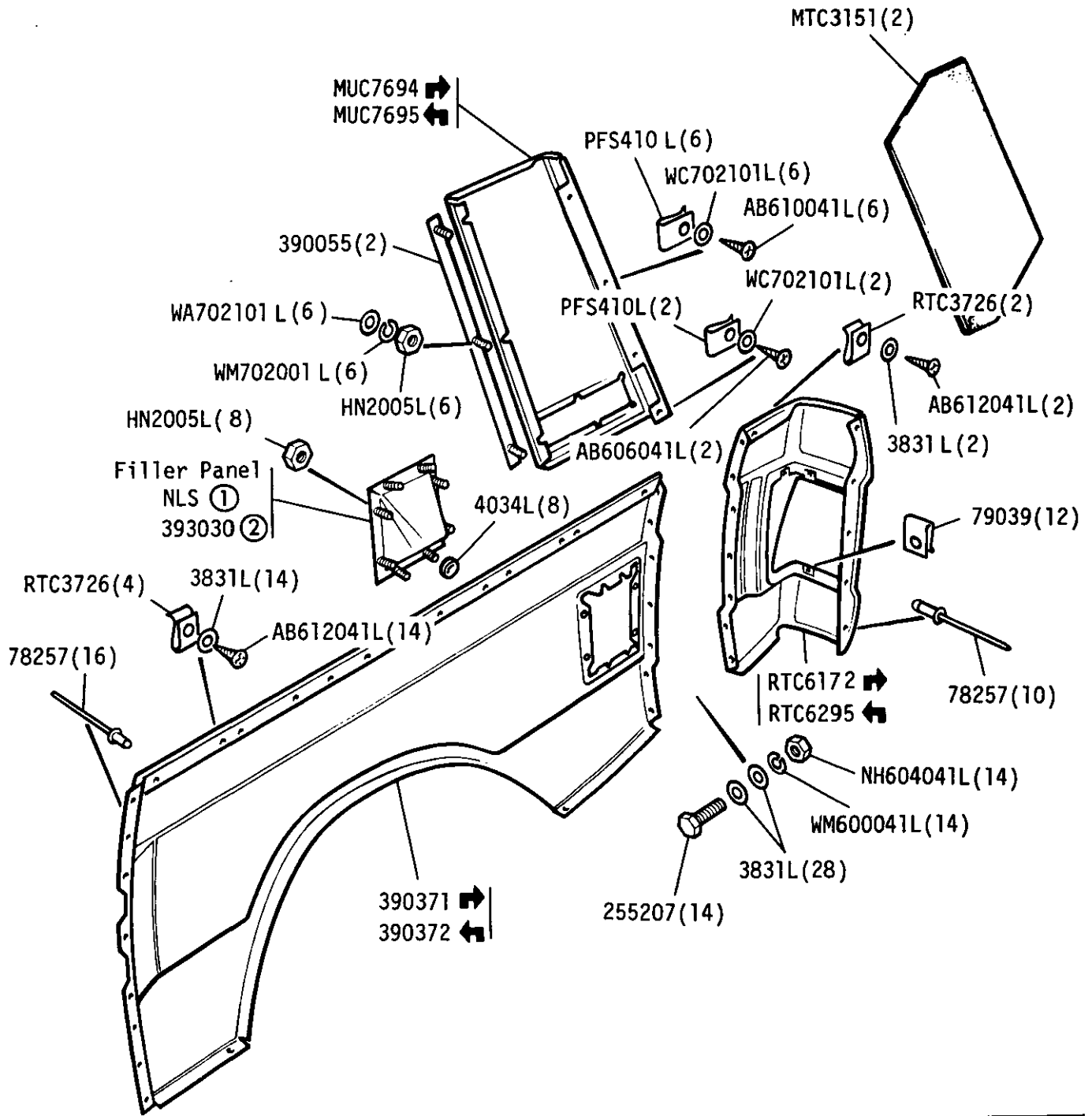
- ① Up to vehicle 114044
- ② From vehicle 114045 onwards
- ③ Blanking plugs at 'A' post when speaker leads are not required

GROUP L  
SEALS AND FIXINGS FOR BODY SIDE FRAME - 4 door (Rover version)



GROUP L

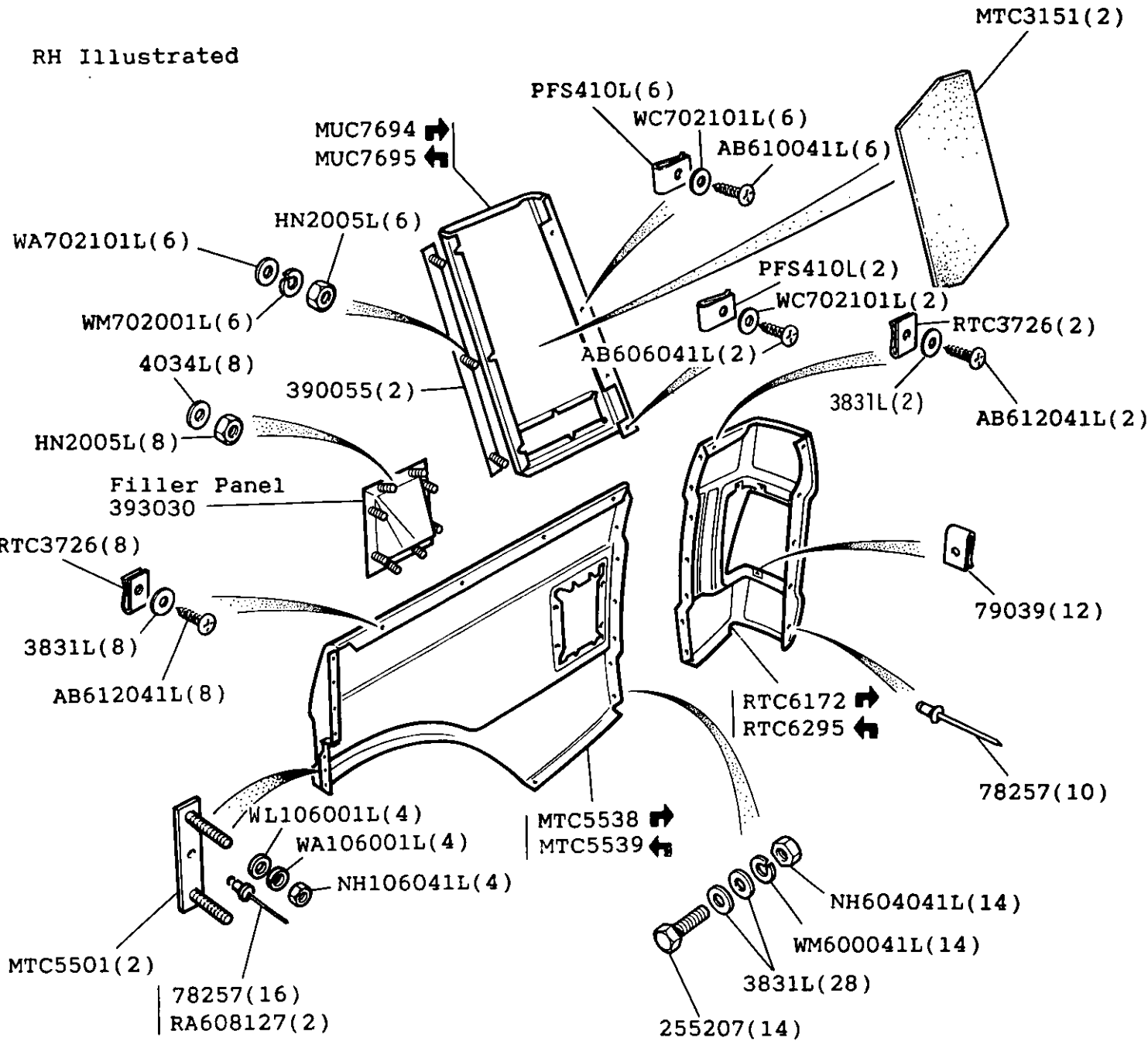
OUTER PANELS FOR BODY SIDE 2 Door Model



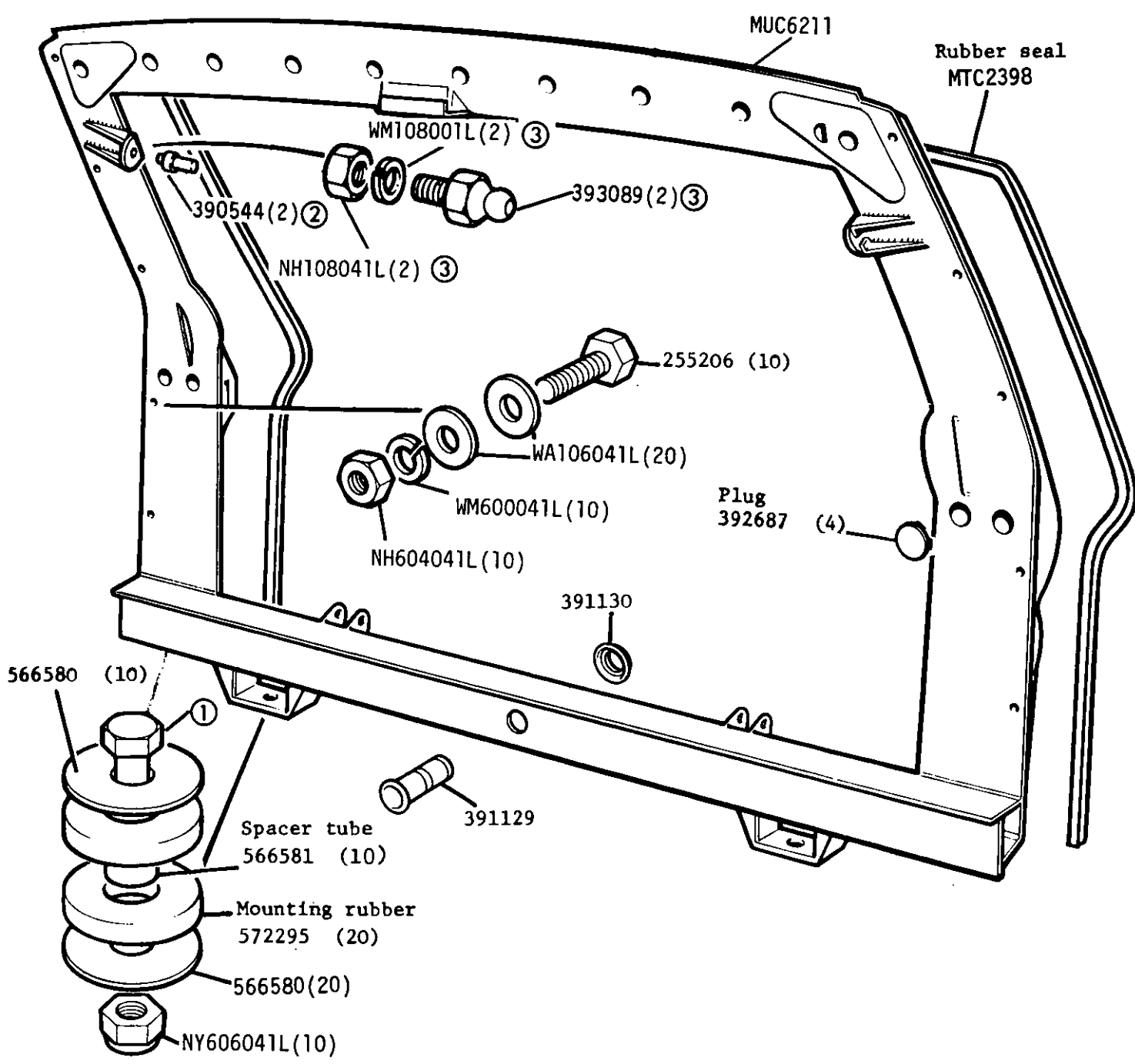
- ① up to vehicle suffix A inclusive
- ② from vehicle suffix B onwards

GROUP L  
 OUTER PANELS FOR BODY SIDE - 4 door models (Rover version)

RH Illustrated



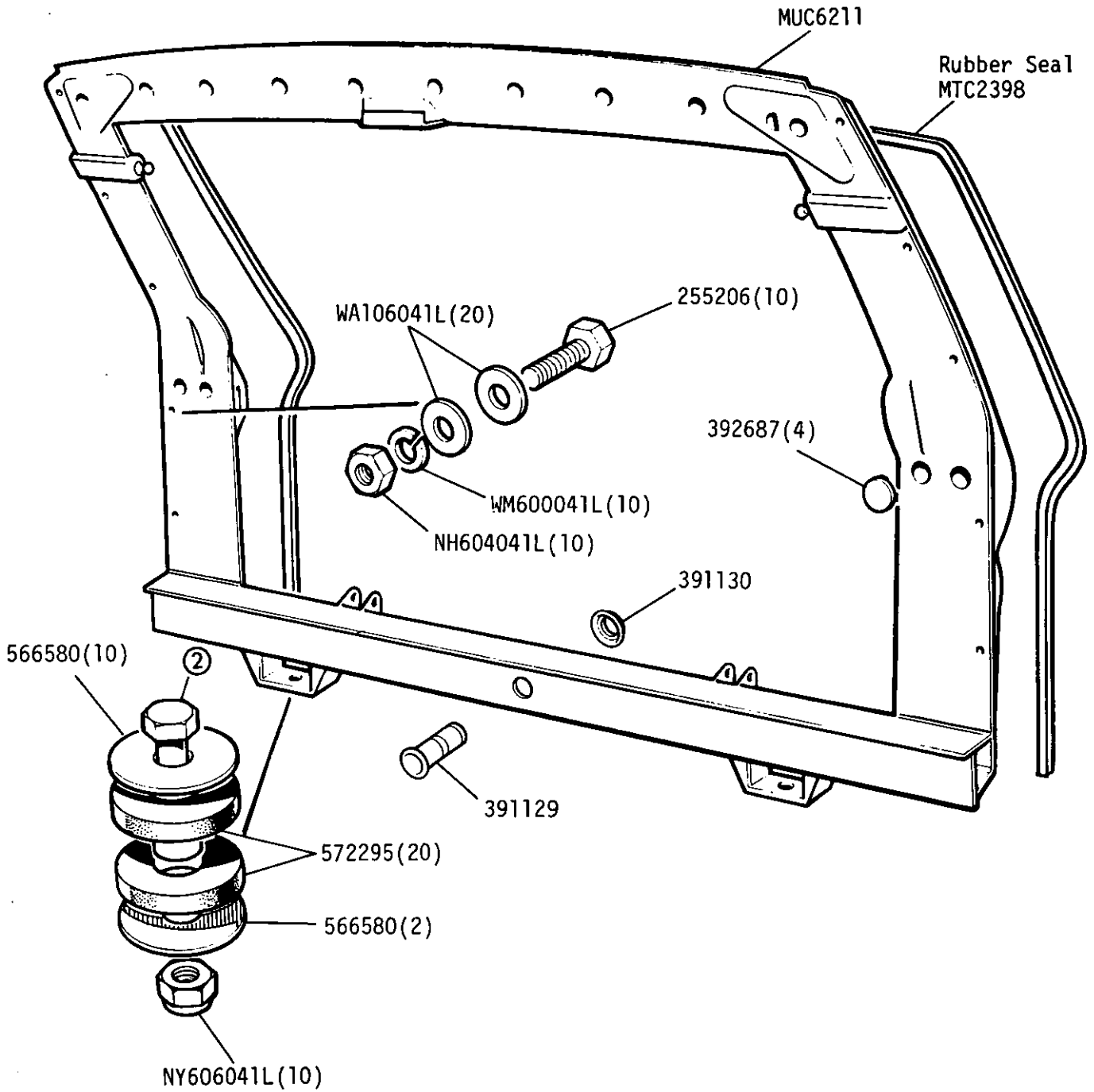
GROUP L  
REAR END FRAME AND BODY MOUNTINGS



- ① [Special bolt  
 592512(10) 3½" long ] Alternative  
 595098(10) 3½" long ] Check before ordering
- ② Straight pin type, early models
- ③ Ball end type, late models

GROUP L

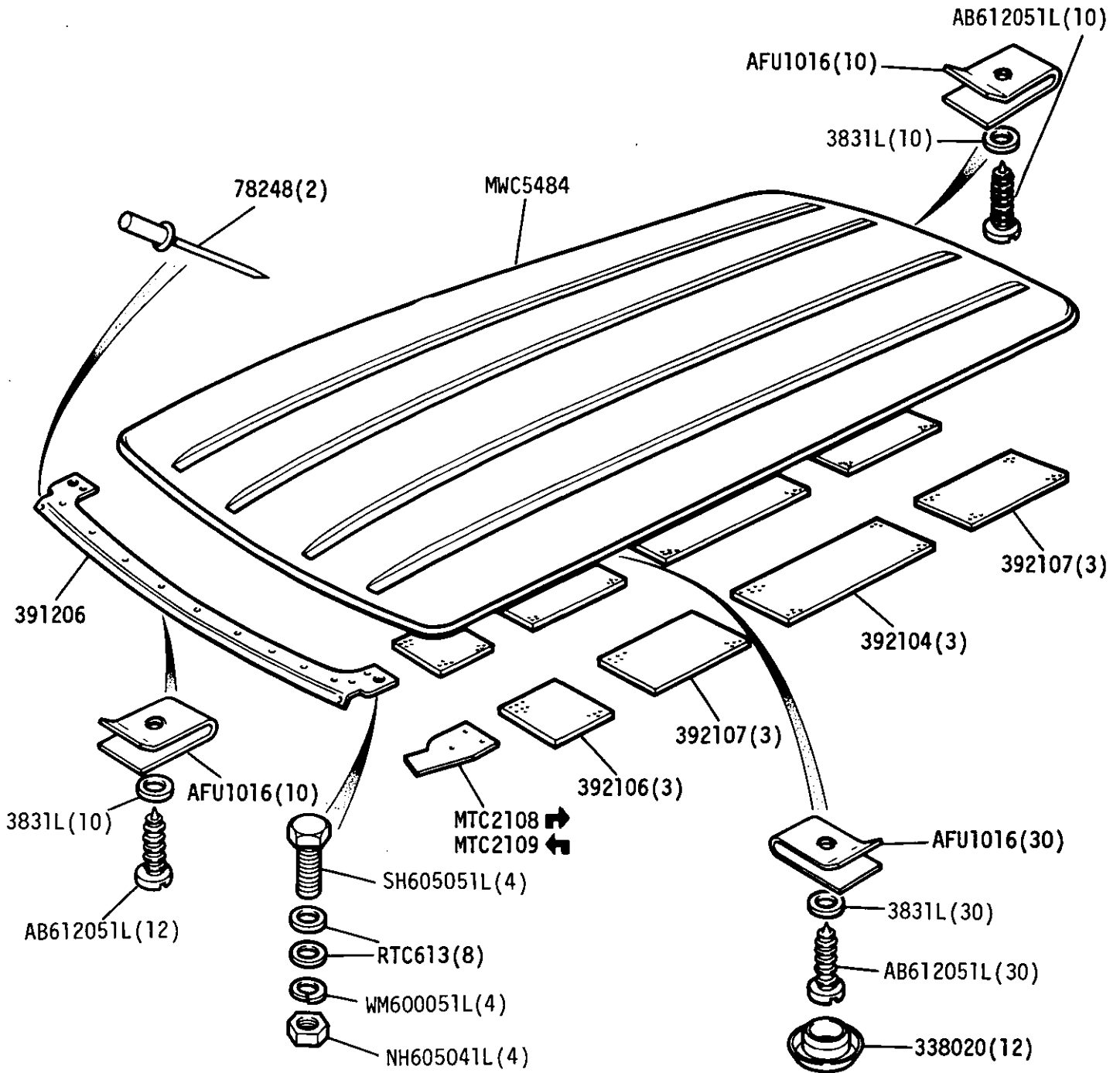
Rear end frame and body mountings from vehicle VIN No. ①



① From vehicle VIN No. SALLHABV7BA 147027 2 door  
 SALLHAMV7BA 147005 4 door manual  
 SALLHAMV3BA 147009 4 door automatic

② Special bolt  
 592512(10) 3¼" long } Alternatives  
 595098(10) 3½" long }

GROUP L  
ROOF AND HEADER PANEL

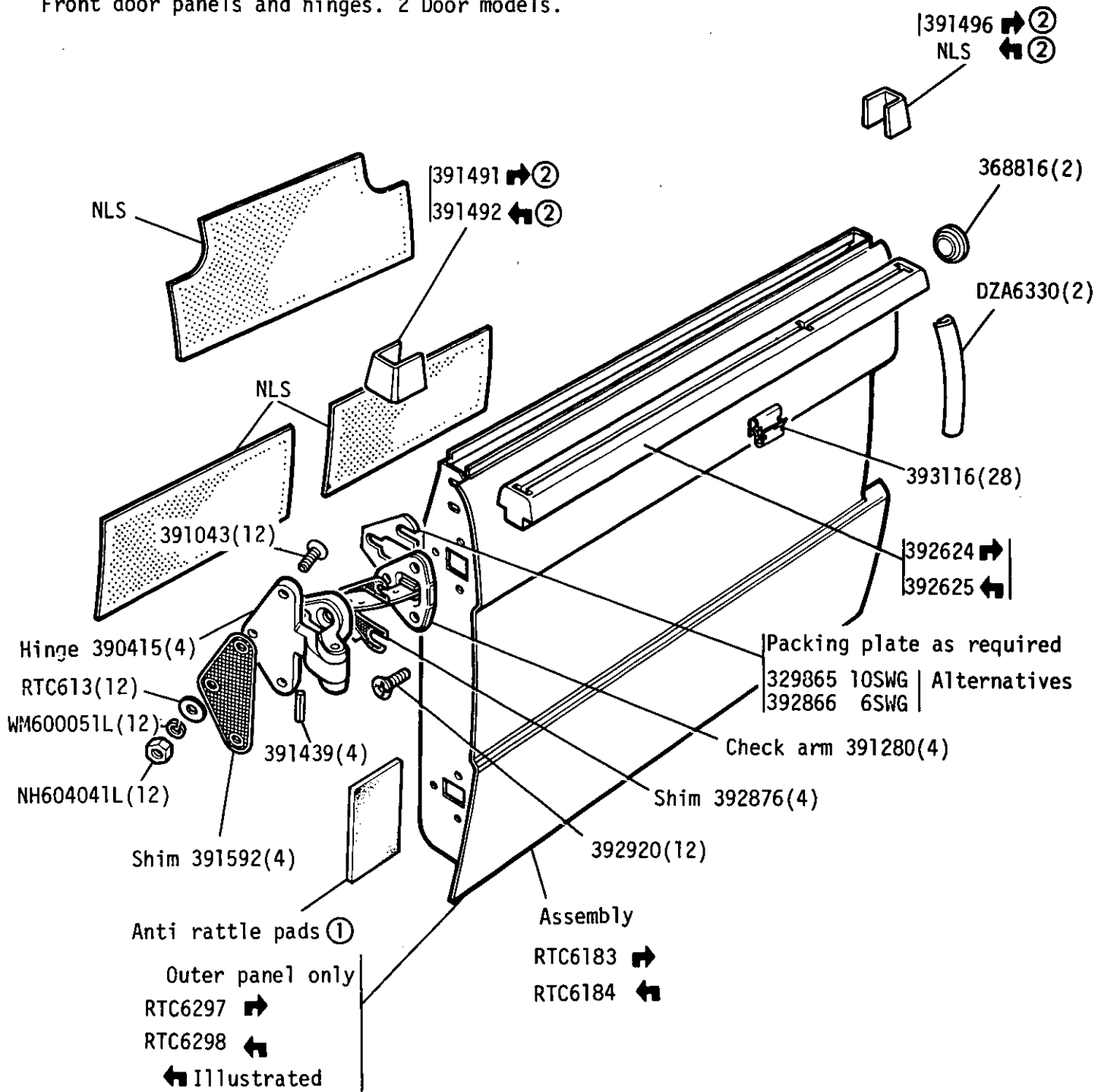


Compriband roof seal. MUC3610 8 metre roll





GROUP L  
Front door panels and hinges. 2 Door models.



① Anti rattle pads

100mm x 75mm x 20mm.	392748(4)
130mm x 100mm x 10mm.	392746(2)
180mm x 100mm x 4mm.	392744(4)
230mm x 100mm x 10mm.	392745(2)
280mm x 180mm x 4mm.	392743(2)

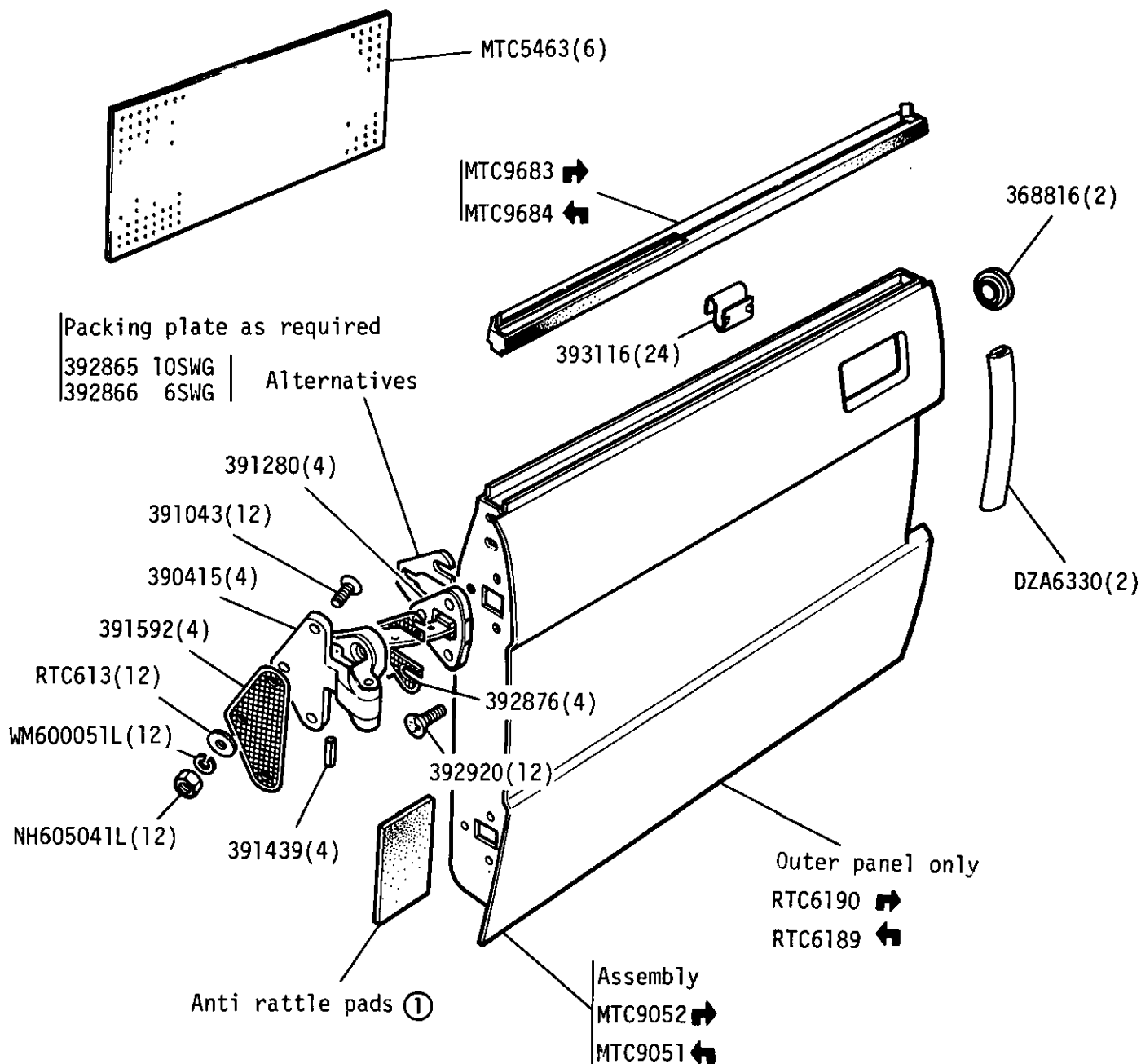
② Up to vehicle suffix A inclusive



GROUP L

Front door panels and hinges. 4 door (Rover Version) with one piece Waist seal

Door with Key barrel in panel



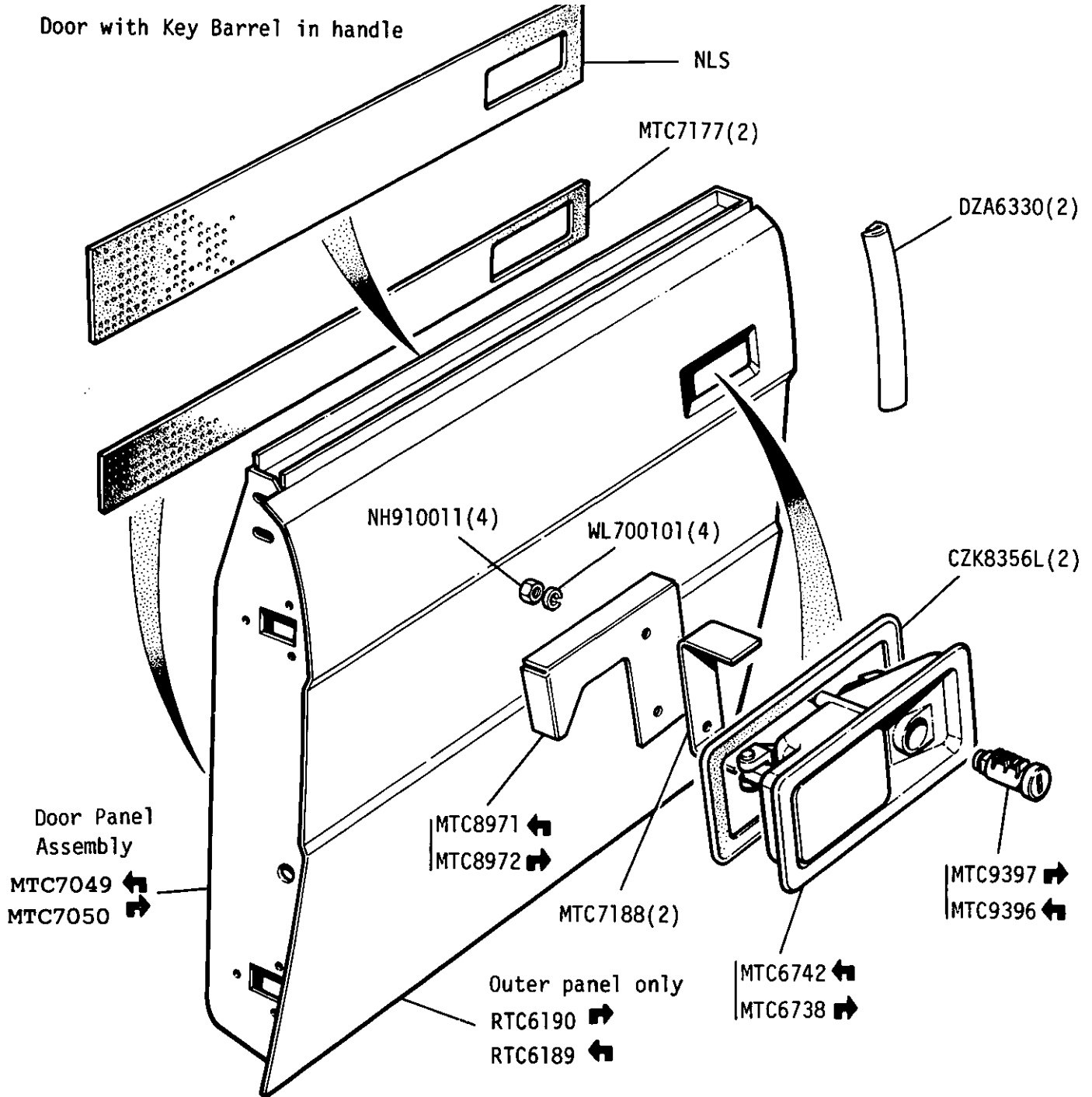
① Anti rattle pads.

- 100mm x 75mm x 20mm. 392748(4)
- 130mm x 100mm x 10mm. 392746(2)
- 180mm x 100mm x 4mm. 392744(2)
- 230mm x 100mm x 10mm. 293745(2)
- 280mm x 180mm x 4mm. 392743(2)

GROUP L

Front door, lock and handle - central locking and manual locks. ①

Door with Key Barrel in handle

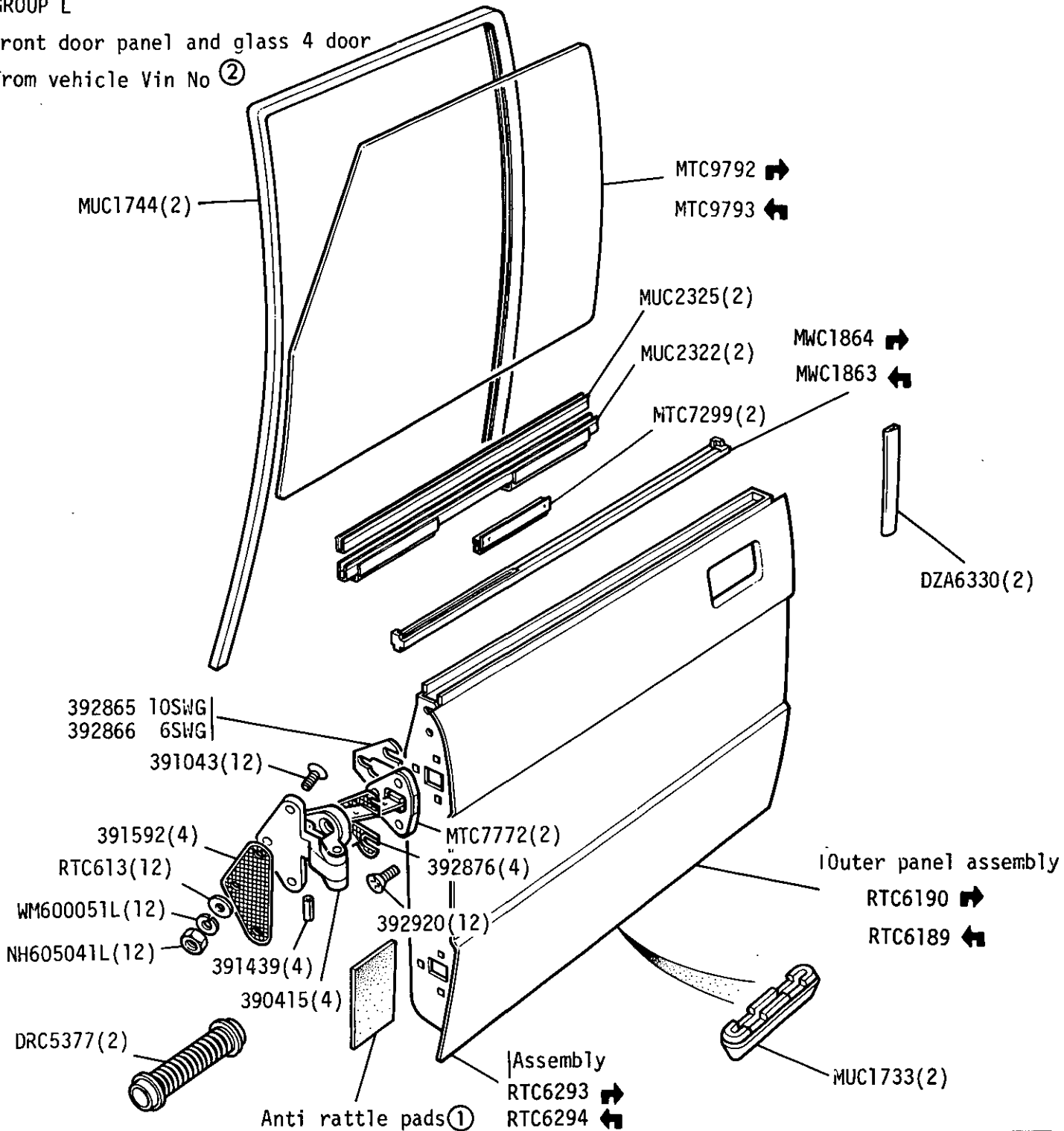


Key blank. Niemann. AAU1888

① Door handle with integral barrel fitted to manual lock vehicles from 1983 onwards  
Upto 1983 barrel in door panel see frame 3E 02.

GROUP L

Front door panel and glass 4 door  
from vehicle Vin No ②



Anti rattle pads.

100mm x 75mm x 20mm.	392748(4)
130mm x 100mm x 10mm.	392746(2)
① 180mm x 100mm x 4mm.	392744(2)
230mm x 100mm x 10mm.	392745(2)
280mm x 180mm x 4mm.	392743(2)

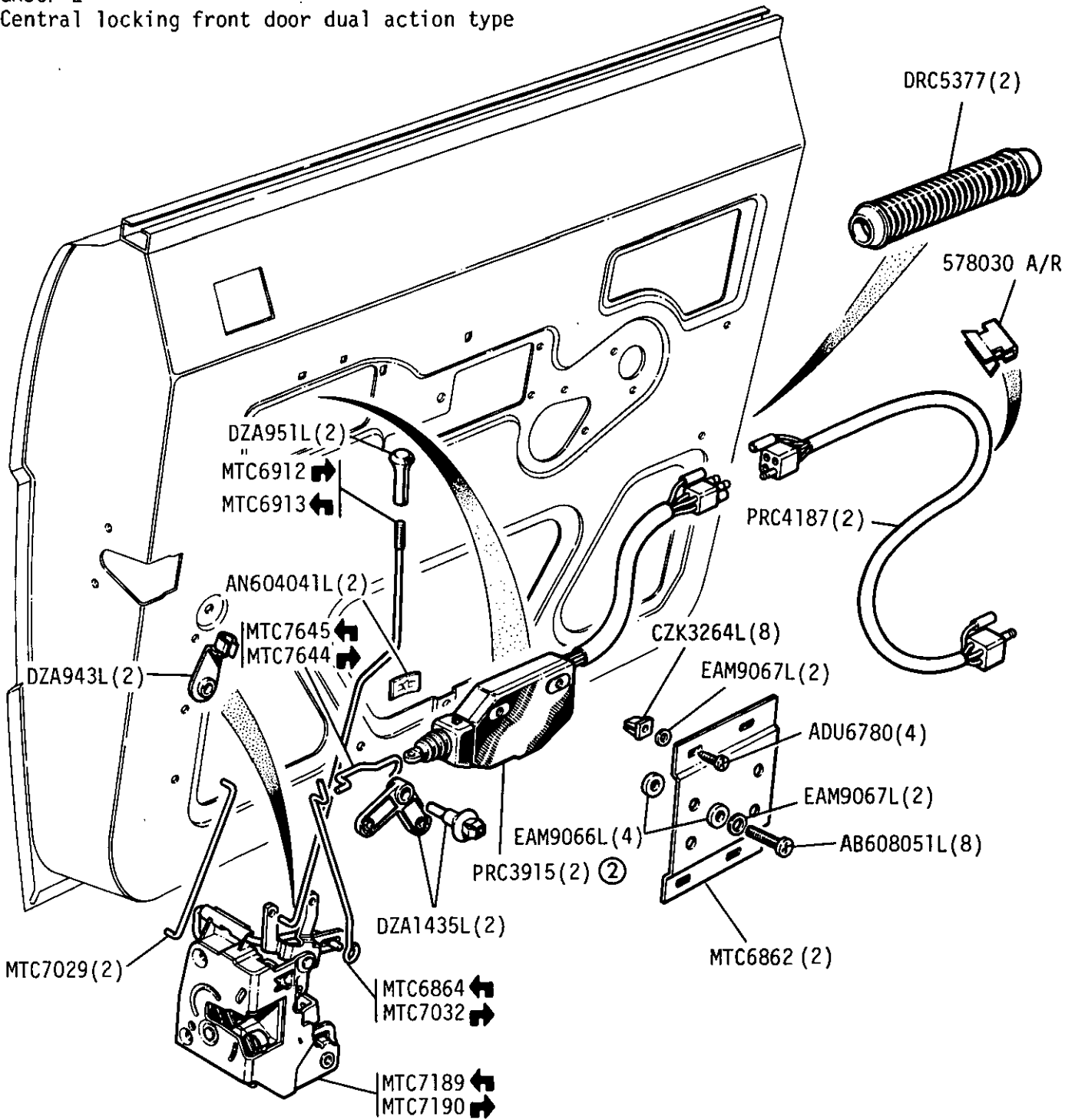
② From vehicle Vin No SALLHAMV7BA 147005 4 door Manual

SALLHAMV3BA 147009 4 door Automatic

RANGE ROVER

3D 04

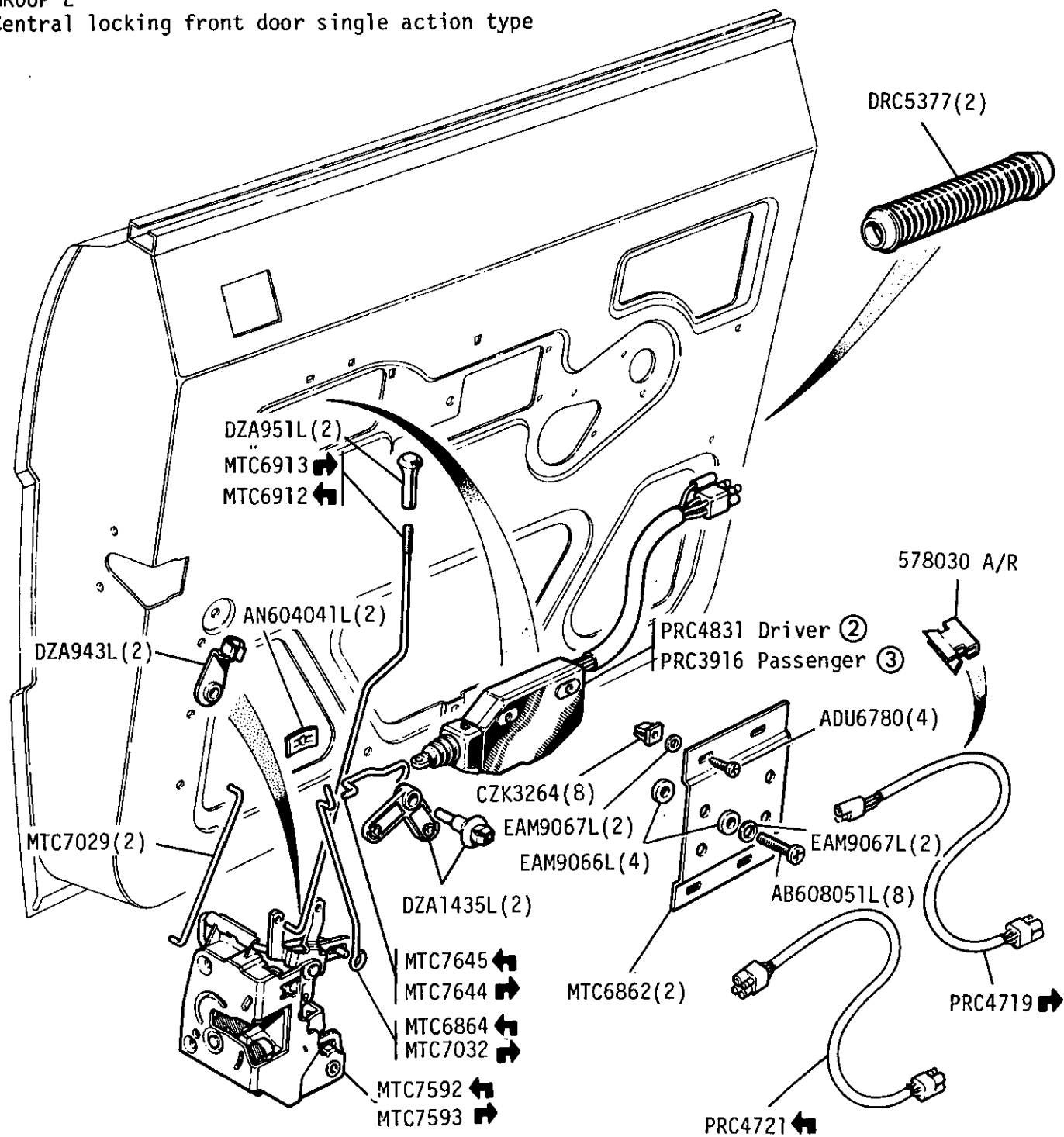
GROUP L  
 Central locking front door dual action type



① Fitted up to Vehicle Vin No SALLHAMV7BA 150234

② 5 Connection Leads

GROUP L  
 Central locking front door single action type



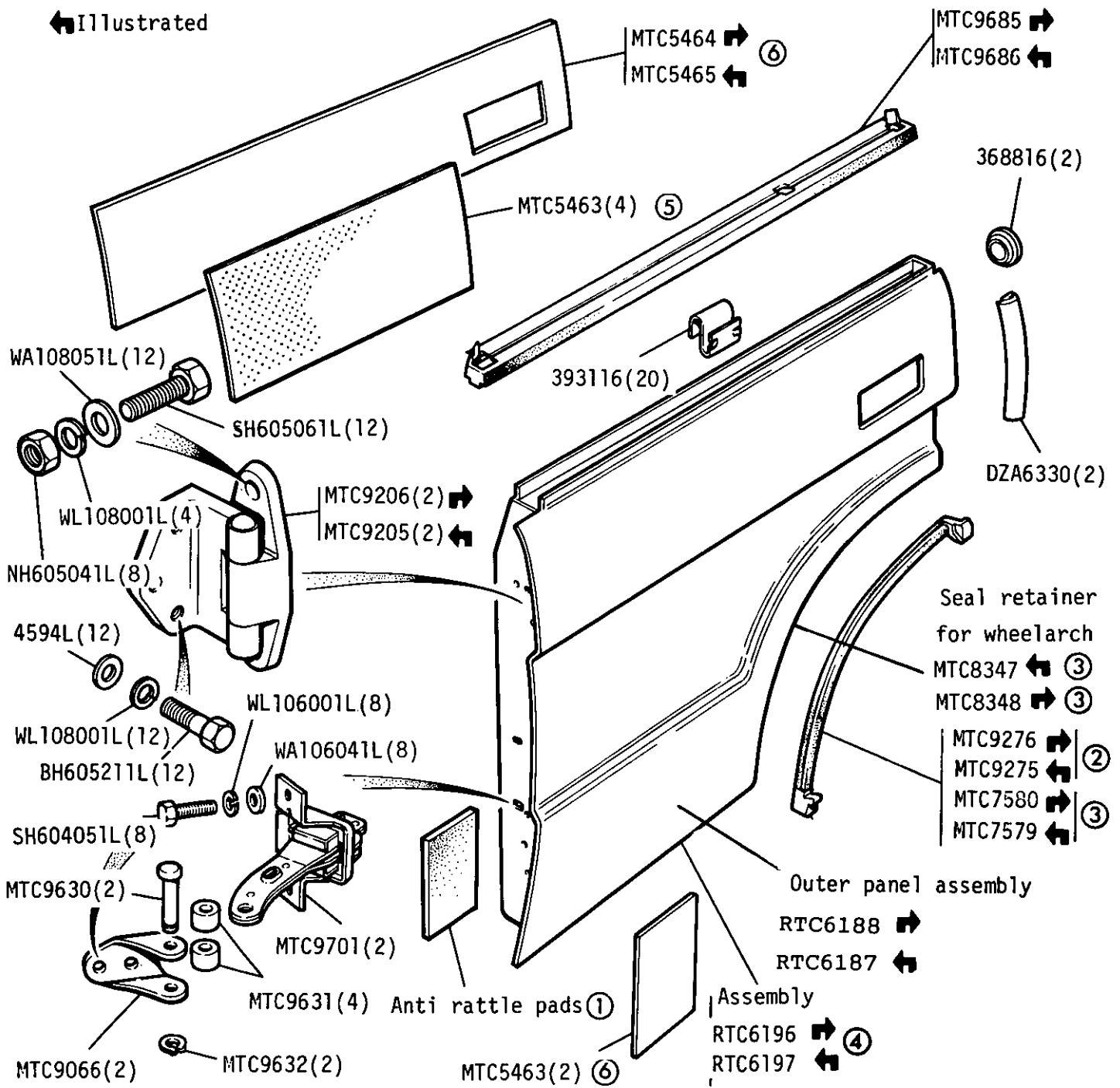
- ① Fitted from Vehicle Vin No SALLHAMV7BA 150235
  - ② 4 Connection Leads
  - ③ 2 Connection Leads
- RANGE ROVER 3D 05 TS 5614



GROUP L

Rear door panel and hinges. 4 door. With one piece Waist seal

← Illustrated



① Anti rattle pads

- 100mm x 75mm x 20mm. 392748(4)
- 130mm x 100mm x 10mm. 392746(2)
- 180mm x 100mm x 4mm. 392744(4)
- 230mm x 100mm x 10mm. 392745(2)
- 280mm x 180mm x 4mm. 392743(2)

② Vehicles with pop rivetted door flange.

③ Vehicles with clinched door flange.

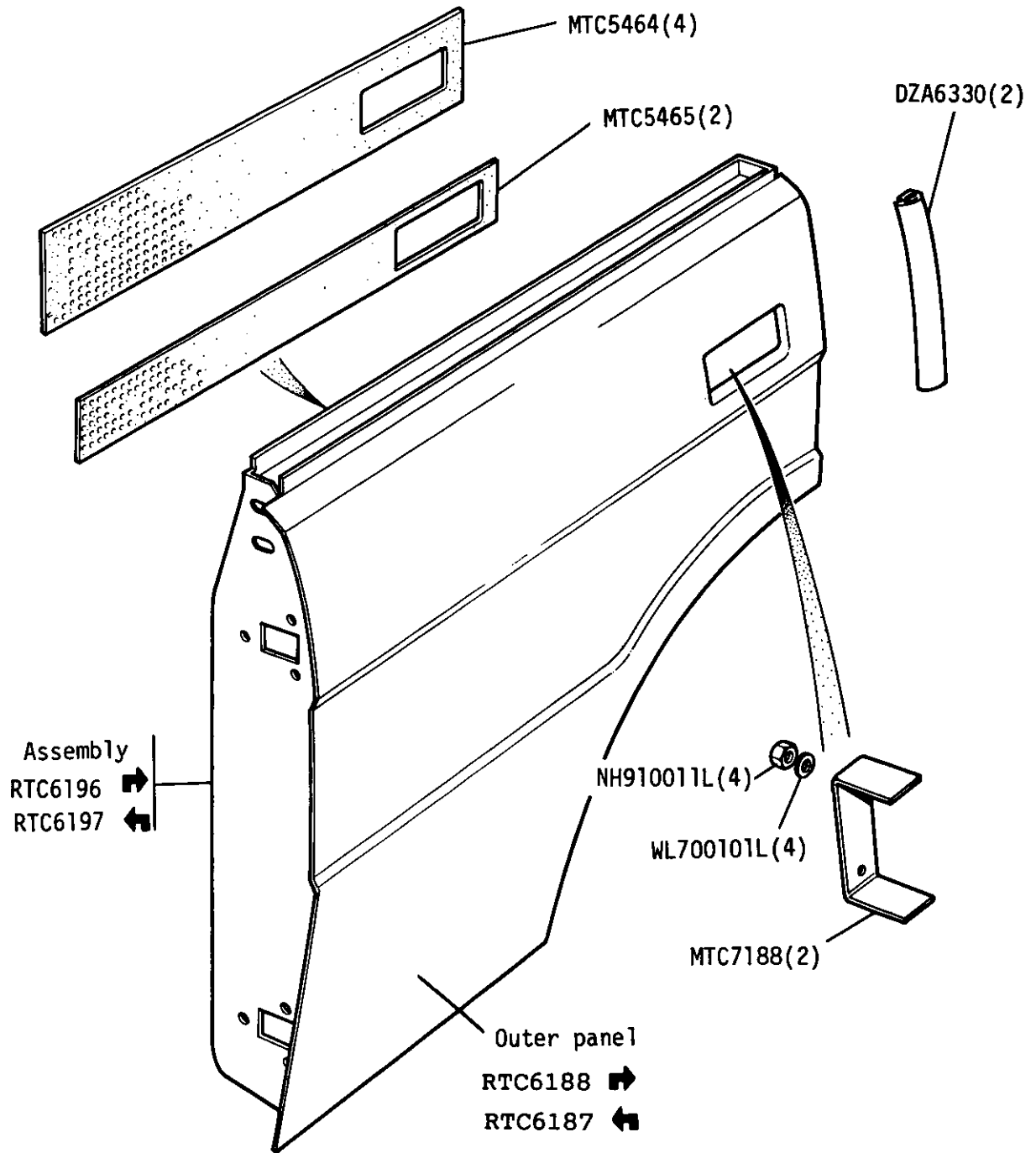
④ All vehicles, supply with MTC7579 and MTC7580.

For vehicles with rivetted door flange.

⑤ Fitted up to March 1983

⑥ Fitted from April 1983

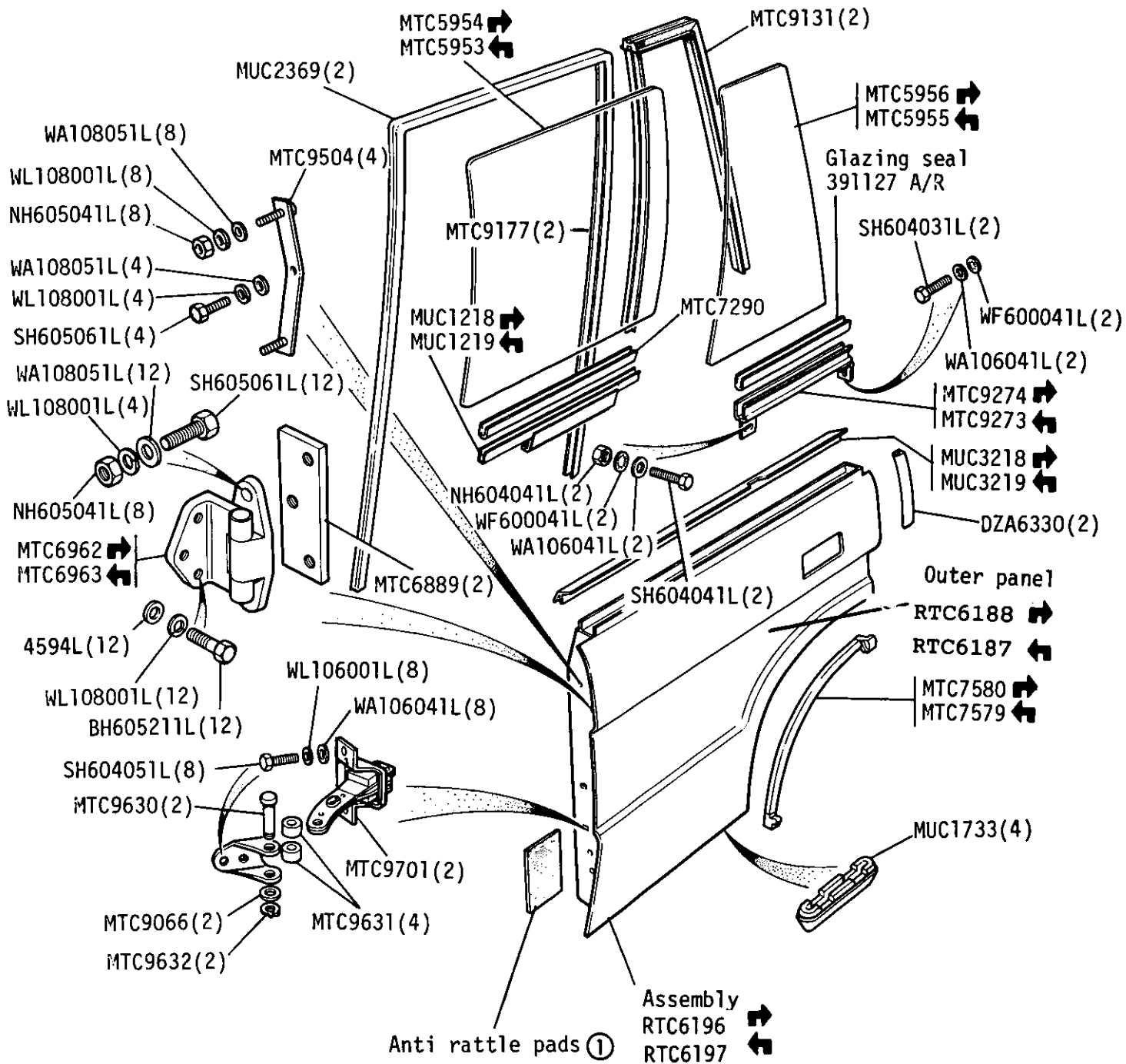
GROUP L  
Rear Door - Central locking





GROUP L

Rear door panel and glass 4 door from vehicle Vin No. ②



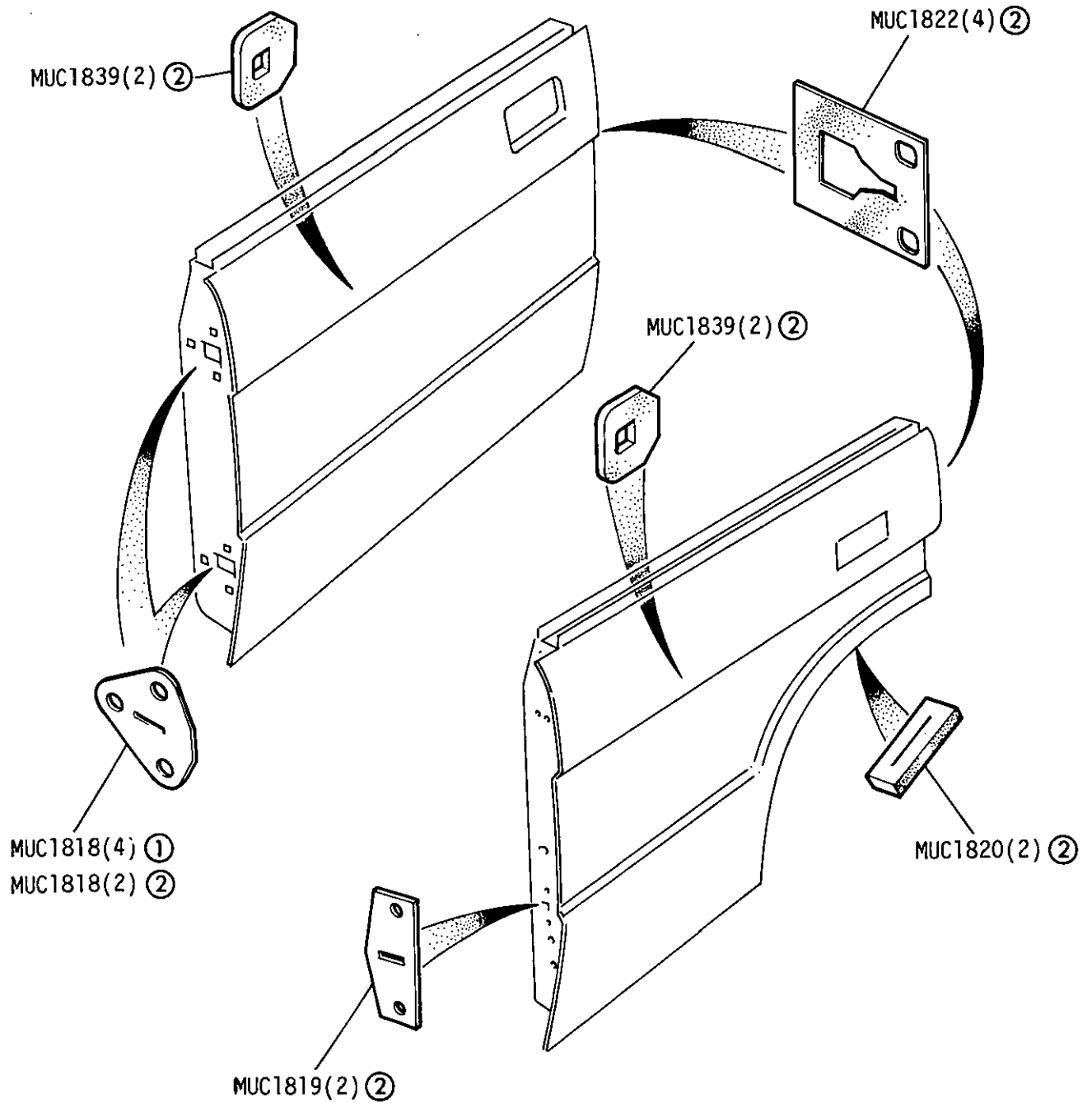
Anti rattle pads

100mm x 75mm x 20mm	392748(4)
130mm x 100mm x 10mm	392746(2)
① 180mm x 100mm x 4mm	392744(4)
230mm x 100mm x 10mm	392745(2)
280mm x 180mm x 4mm	392743(2)

From Vehicle VIN NO.

- ② SALLHAMV7BA 147004 4 door manual  
SALLHAMV3BA 147009 4 door automatic

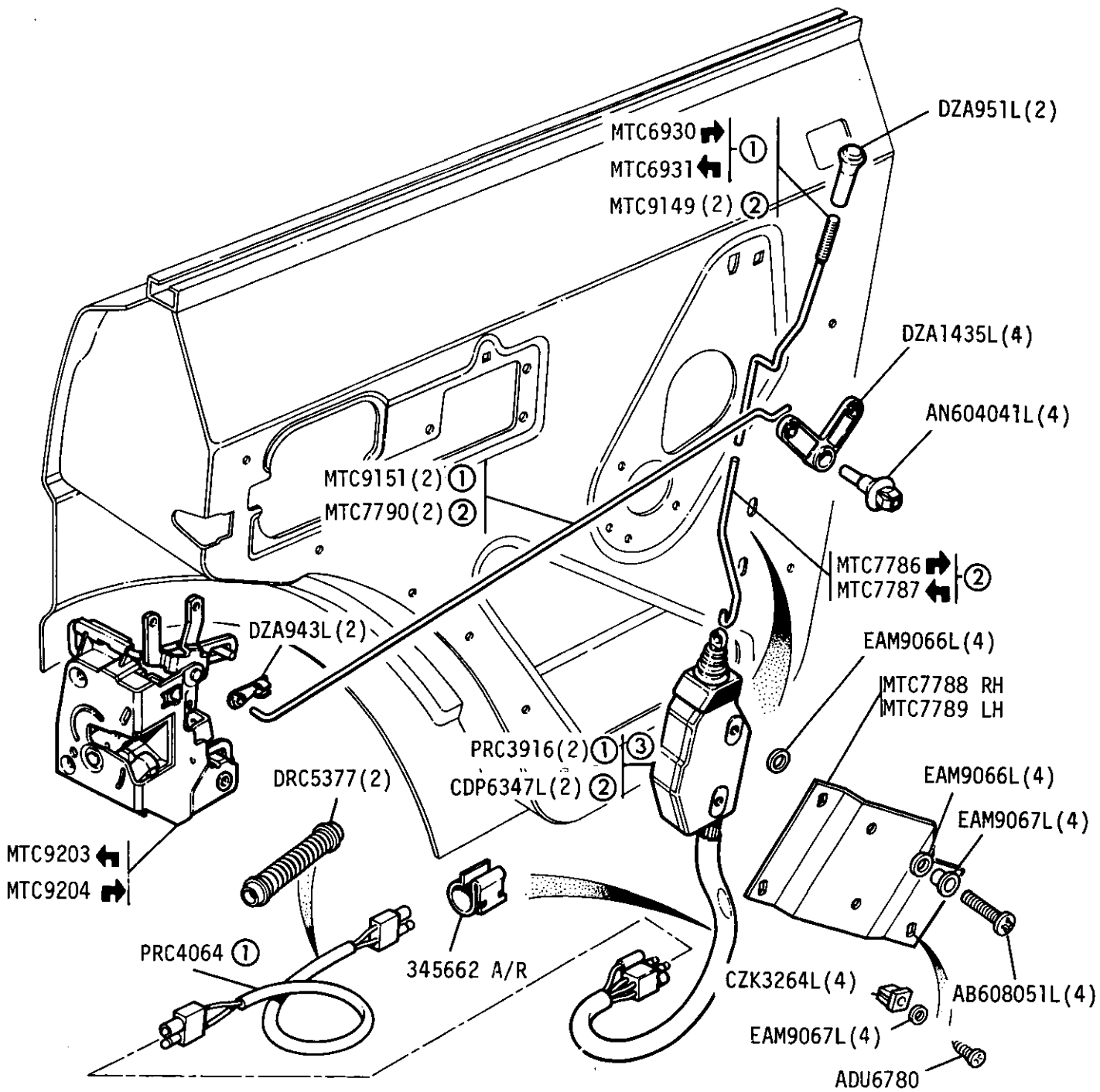
GROUP L  
Seals and gaskets for dust proofing



- ① 2 Door Vehicles
- ② 4 Door Vehicles

GROUP L

Central locking rear door



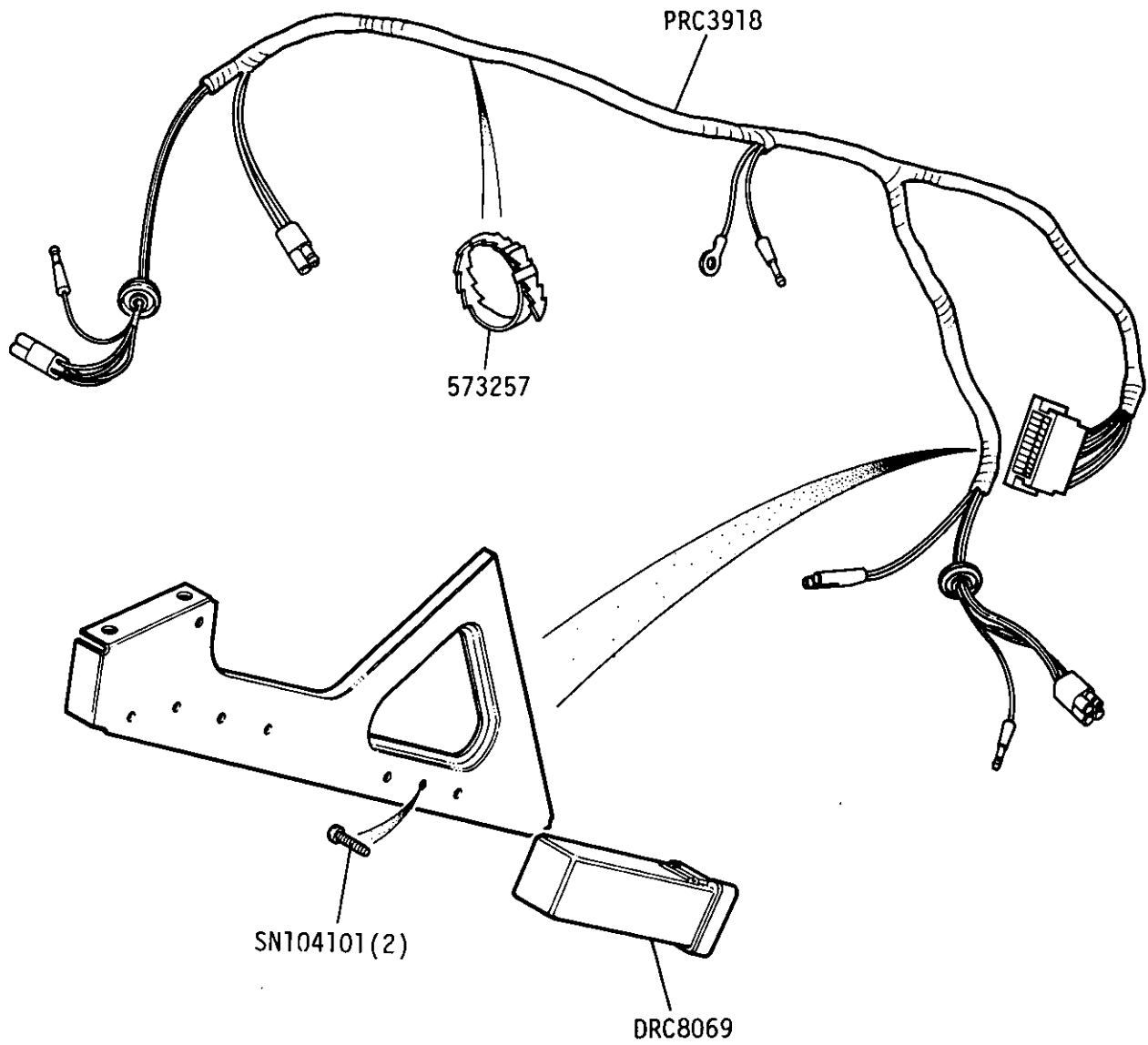
For details of lock components see frame 3D 13

① Up to Vehicle VIN No SALLHAMV7AA 147004 4 door Manual  
SALLHAMV3AA 147008 4 door Automatic

② From Vehicle Vin No SALLHAMV7BA 147005 4 door Manual  
SALLHAMV3BA 147009 4 door Automatic

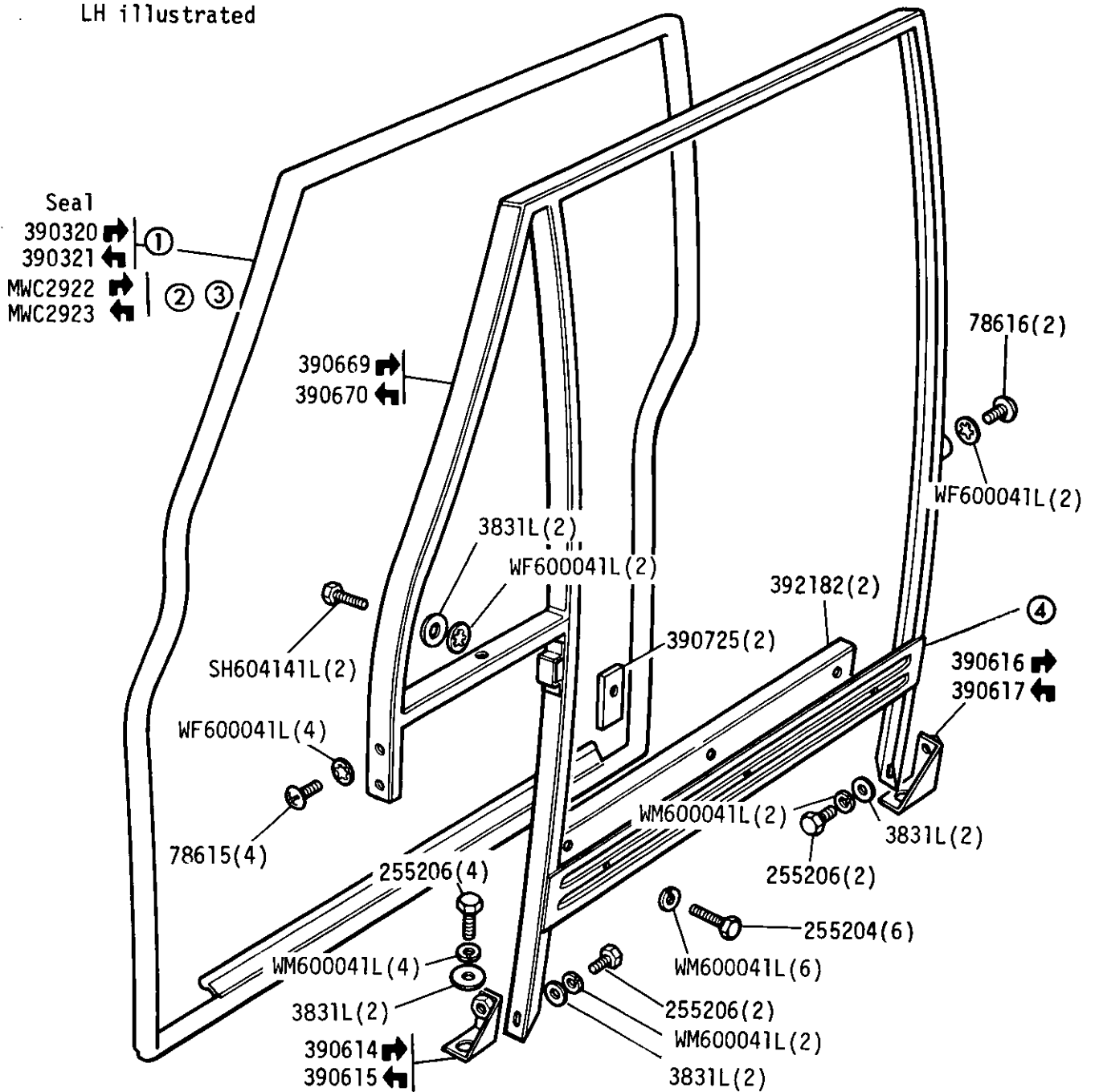
③ 2 Connector Leads

GROUP L  
Control box and harness - central locking



GROUP L  
FRONT DOOR FRAMES 2 Door model

LH illustrated

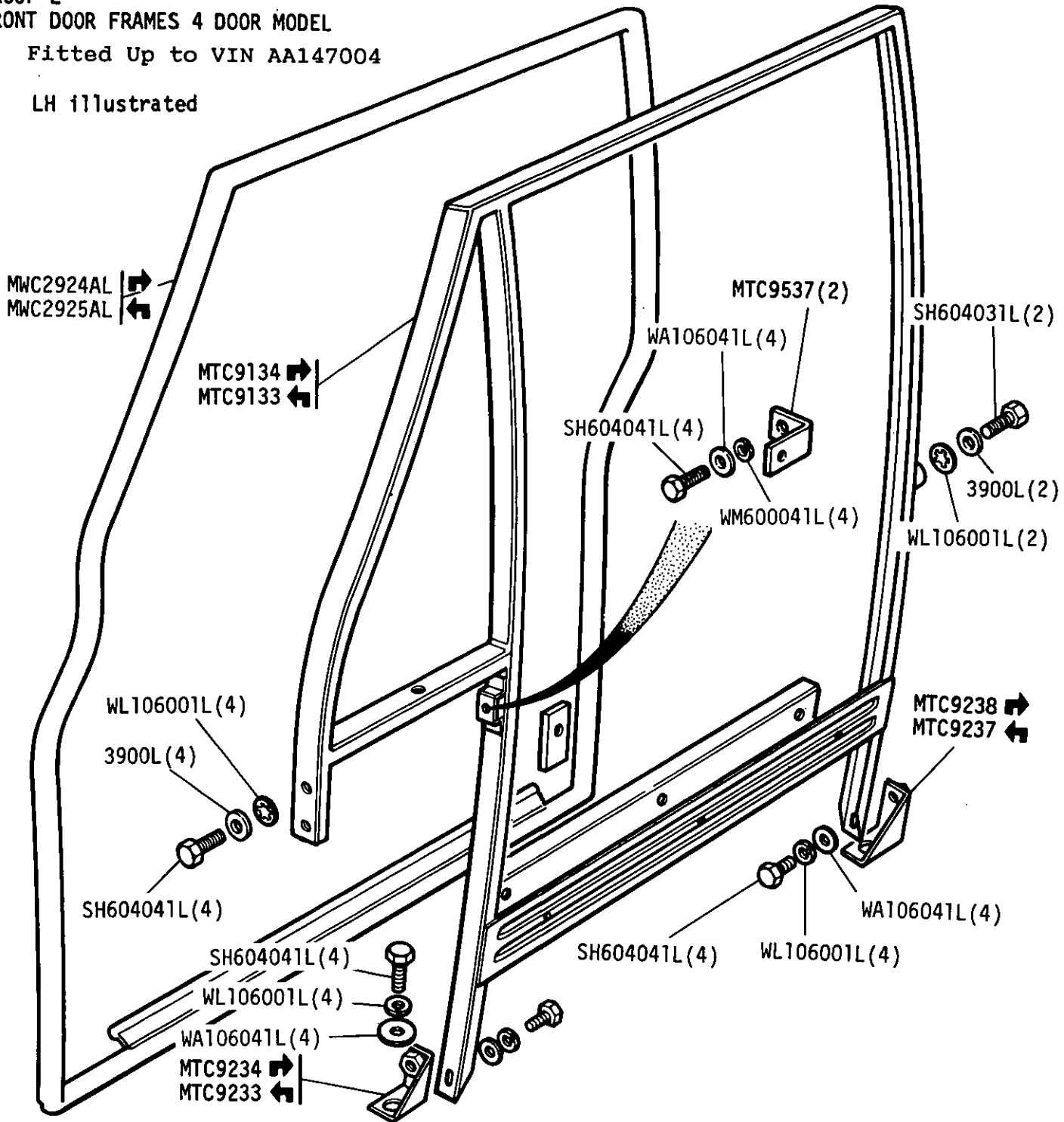


- ① Up to August 1982
- ② From September 1982 Up to vehicle Vin No SALLHABV7AA. 147026.
- ③ From vehicle Vin No SALLHABV7BA 147027 onwards.
- ④ From May 1984 these parts are deleted from 390669 ➡ and 390670 ⬅ door Frame assemblies.



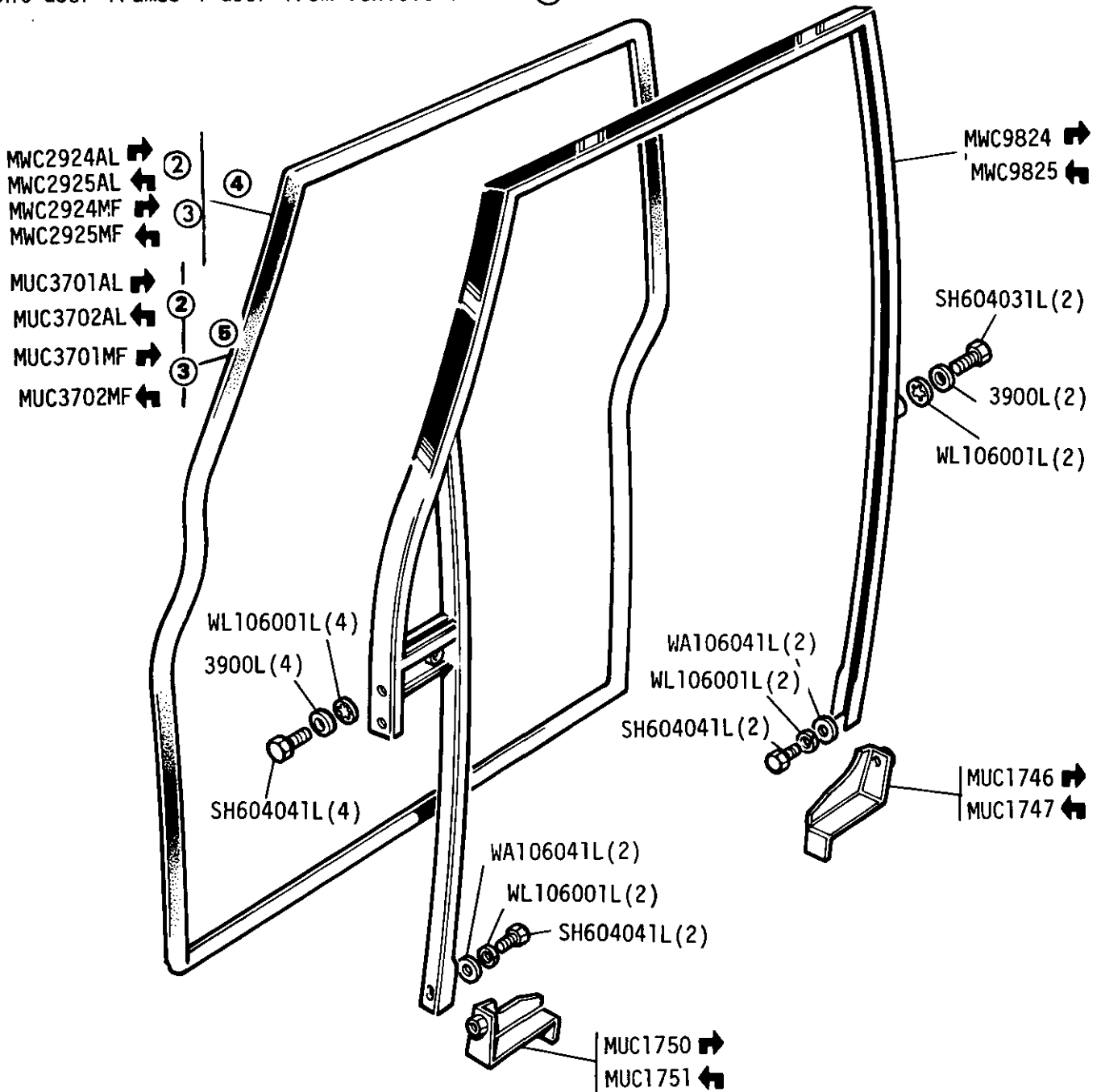


GROUP L  
 FRONT DOOR FRAMES 4 DOOR MODEL  
 Fitted Up to VIN AA147004  
 LH illustrated



GROUP L

Front door frames 4 door from vehicle Vin No ①

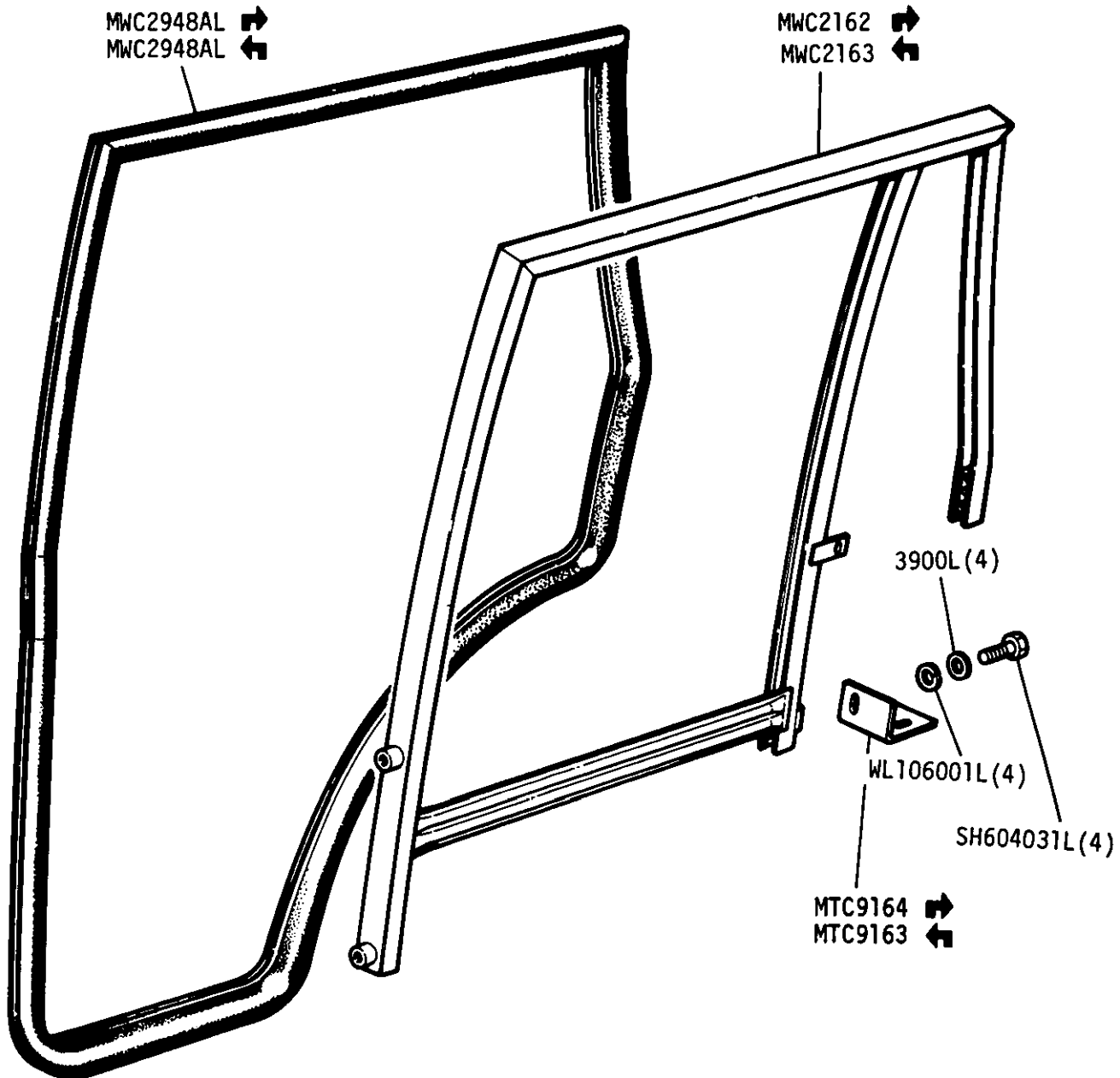


- ① From Vehicle Vin No SALLHAMV7BA 147005 4 Door Manual  
SALLHAMV3BA 147009 4 Door Automatic
- ② Brown
- ③ Grey
- ④ Plastic Seals
- ⑤ Felt Seals



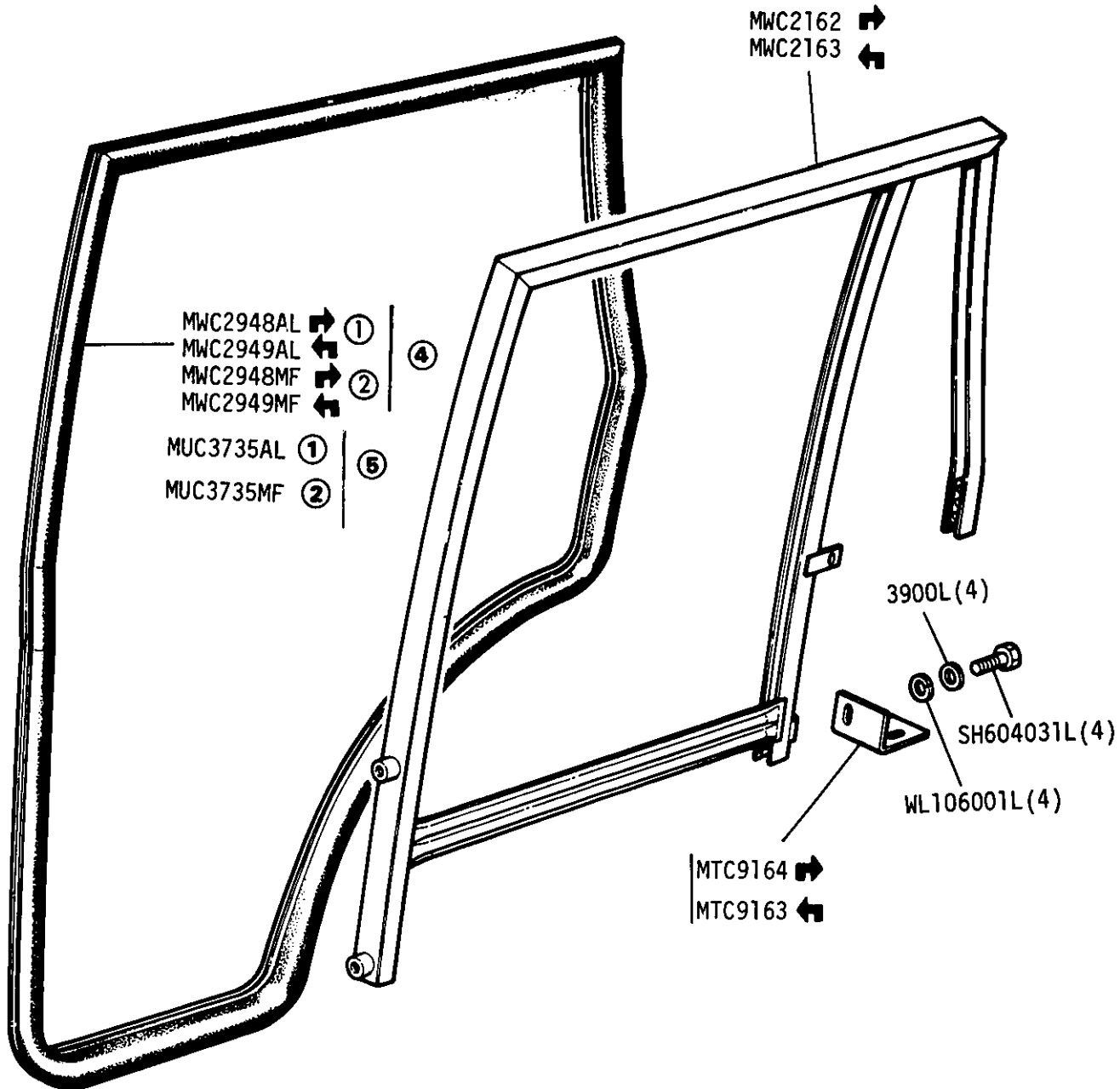
GROUP L  
REAR DOOR FRAMES' AND SEALS - 4 door

Fitted Up to VIN AA147004





GROUP L  
 REAR DOOR FRAMES AND SEALS - 4 door vehicles from VIN No. ③

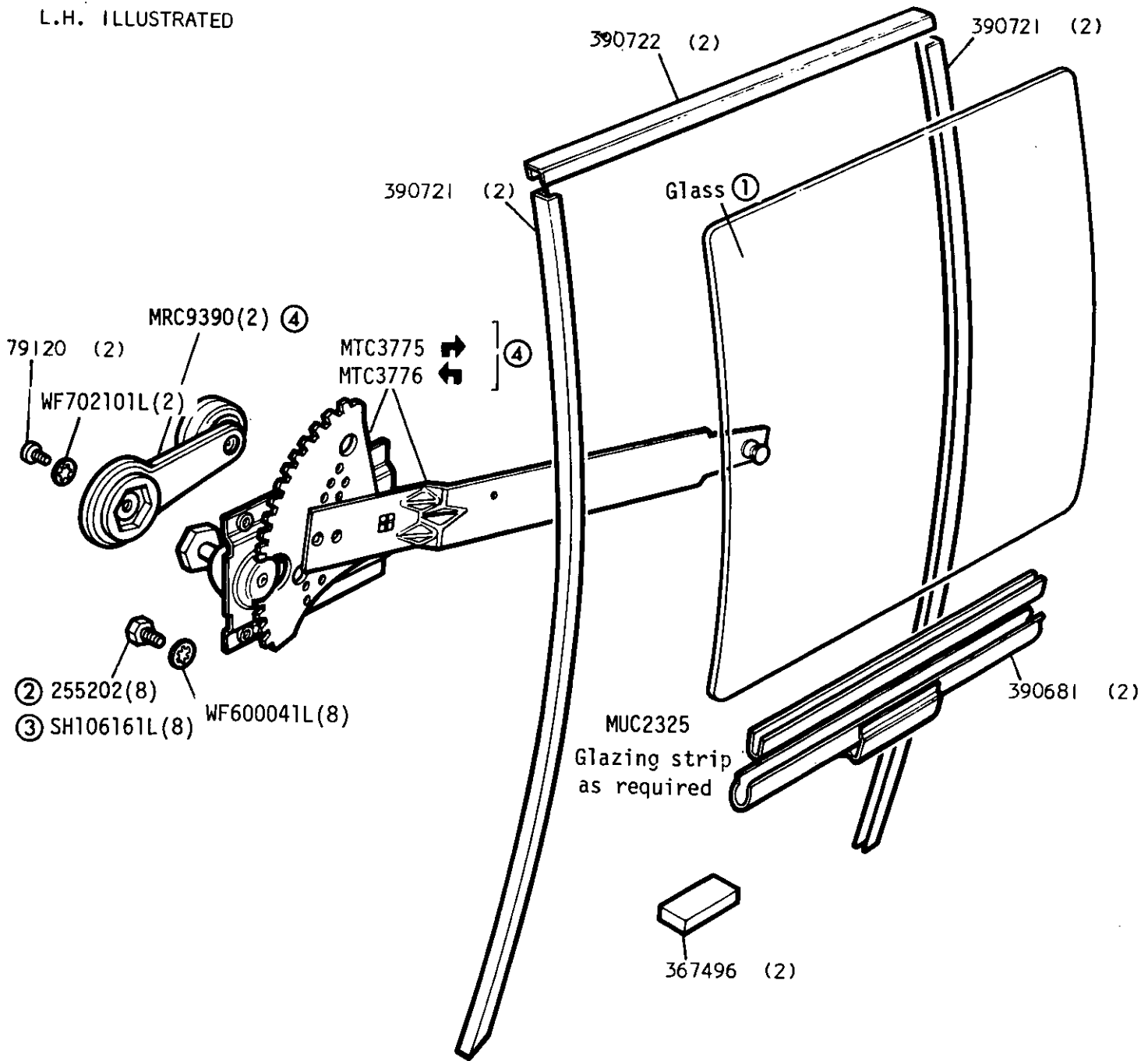


- ① Brown
- ② Silver fox
- ③ SALLHAMV7BA 147005 4 door Manual  
 SALLHAMV3BA 147009 4 door Automatic
- ④ Plastic Seals
- ⑤ Felt Seals



GROUP L  
FRONT DOOR WINDOWS AND REGULATORS 2 Door model

L.H. ILLUSTRATED



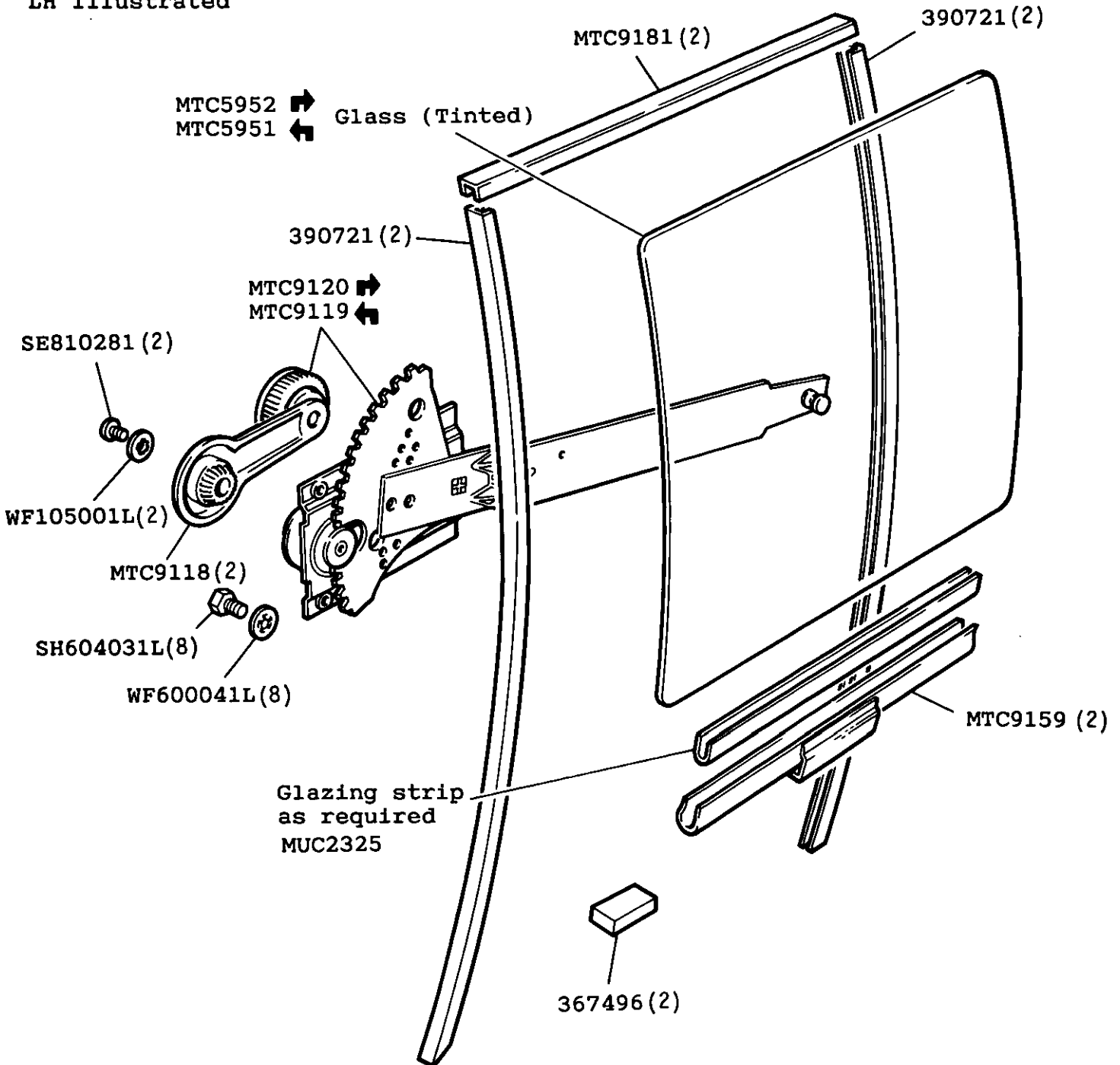
- |   |                                    |   |
|---|------------------------------------|---|
| ① | MRC6502 →                          | Clear                                   |
|   | MRC6503 ←                          |   |
| ① | MTC5942 →                          | Sundym tinted                           |
|   | MTC5943 ←                          |   |
| ② | UNF Fixing                         | ] Alternatives<br>Check before ordering |
| ③ | Metric Fixing                      |   |
| ④ | Also 4 door conversion Monterverdi |   |





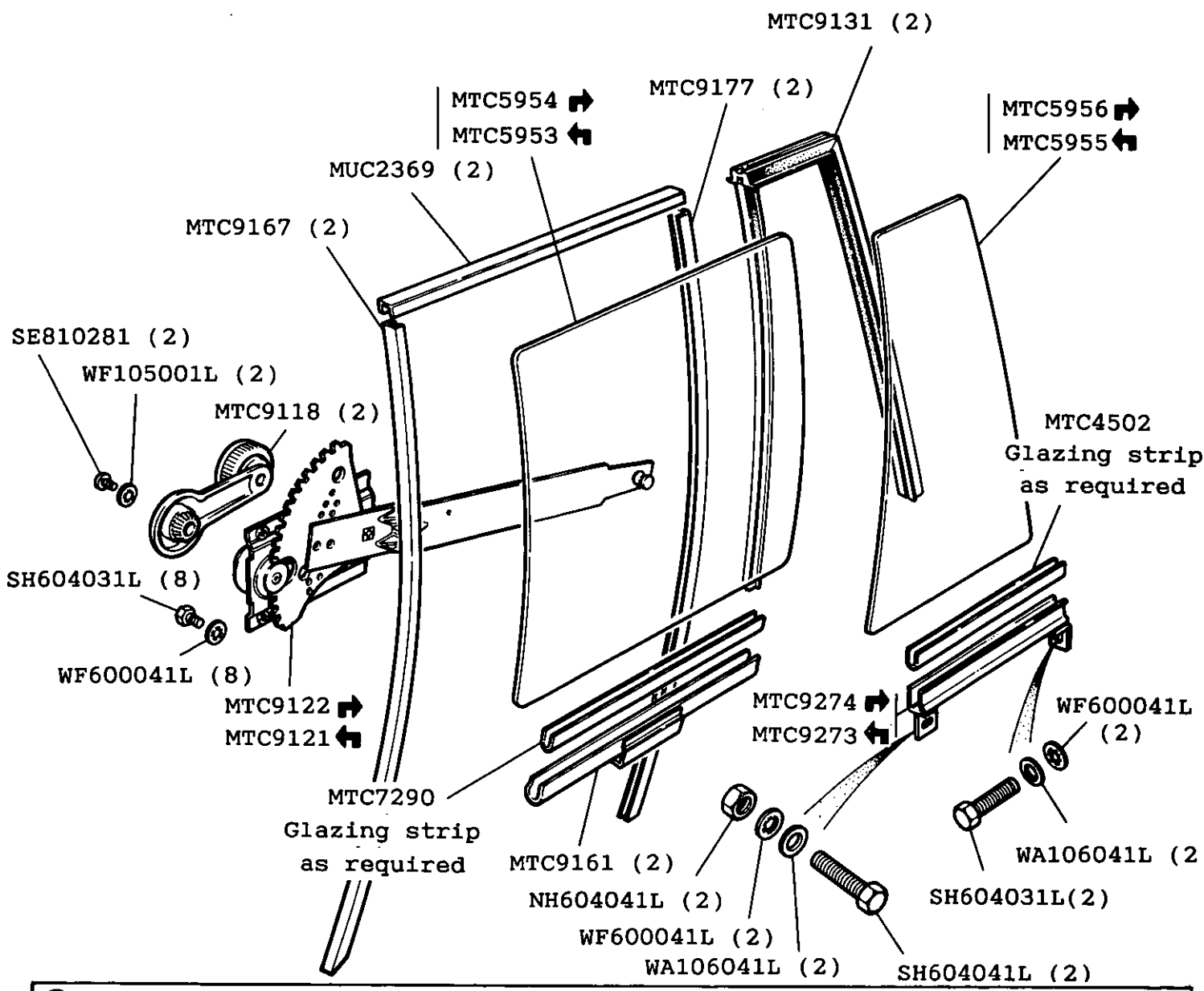
GROUP L  
FRONT DOOR WINDOWS AND REGULATORS 4 DOOR MODEL ①

LH Illustrated



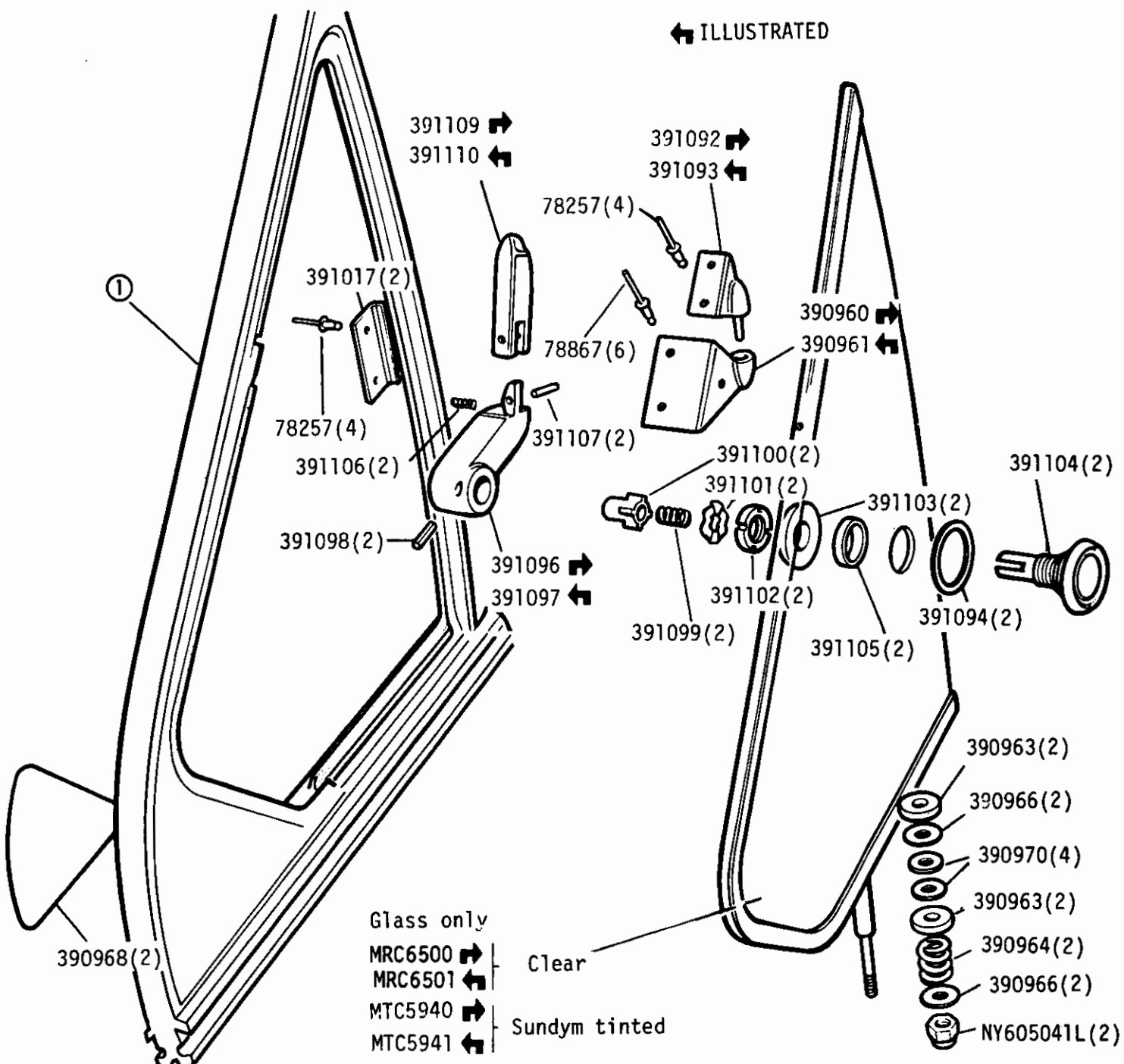
① Up to Vehicle VIN No: SALLHAM7AA.147004 4 Door Manual  
SALLHAM3AA.147008 4 Door Automatic

GROUP L  
 REAR DOOR WINDOWS AND REGULATORS 4 Door Model ①



① Up to Vehicle Vin No. SALLHAM 7AA 147004 4 Door Manual.  
 SALLHAM 3AA 147008 4 Door Automatic.

GROUP L  
FRONT DOOR VENTILATORS - 2 Door Model



All items on this page are part of ventilator assemblies except seal, upper pivot female, lower pivot fixings

Ventilator assembly MUC1126 →  
MUC1127 ← Sundym glass

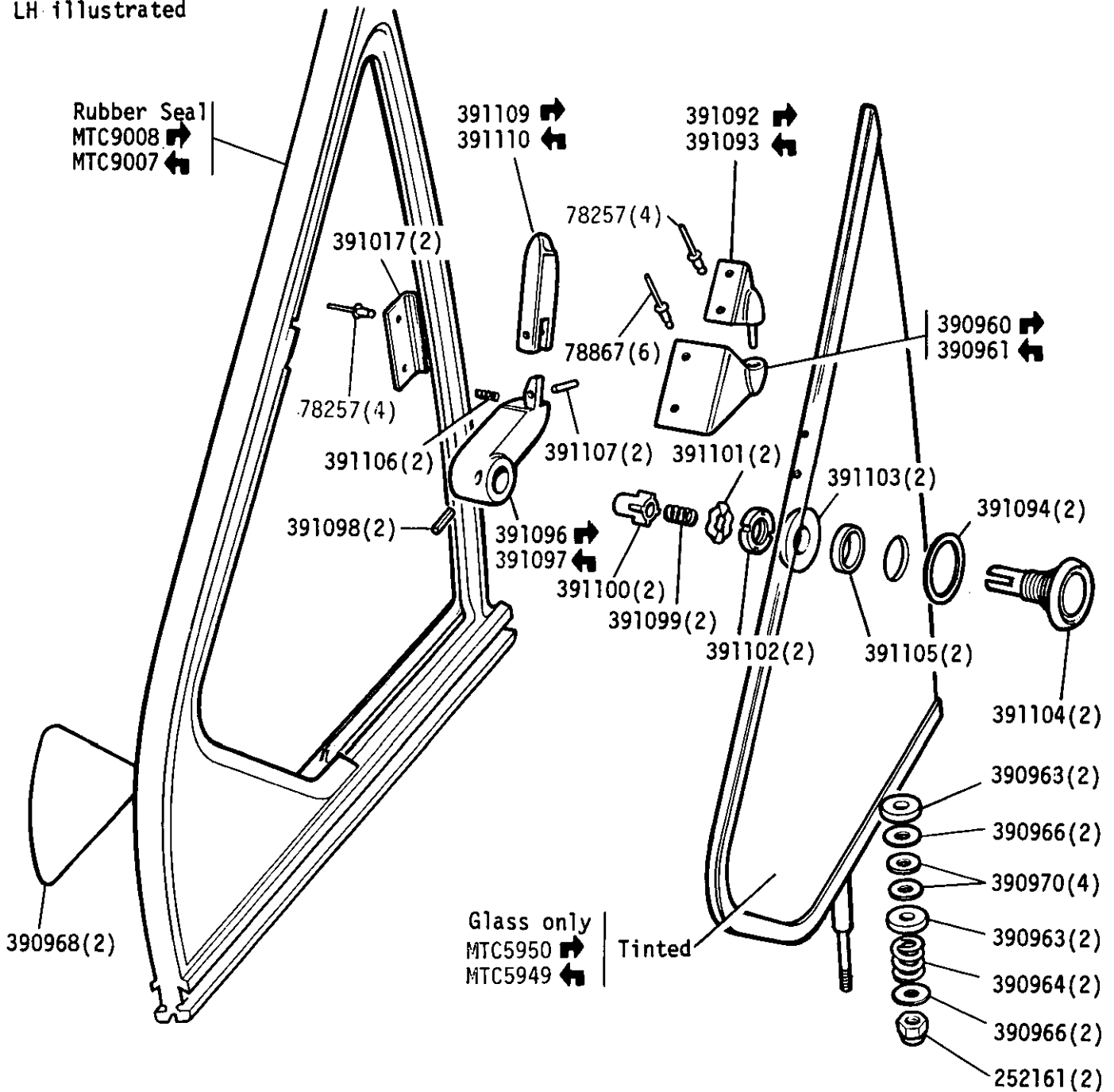
① Rubber seal for ventilator

→ Use MTC7640 & 392624 Up to Vehicle Suffix  
← Use MTC7639 & 392625 'A' inclusive

MTC7640 → From Vehicle suffix 'B' onwards  
MTC7639 ←

GROUP L  
FRONT DOOR VENTILATORS 4 DOOR MODEL

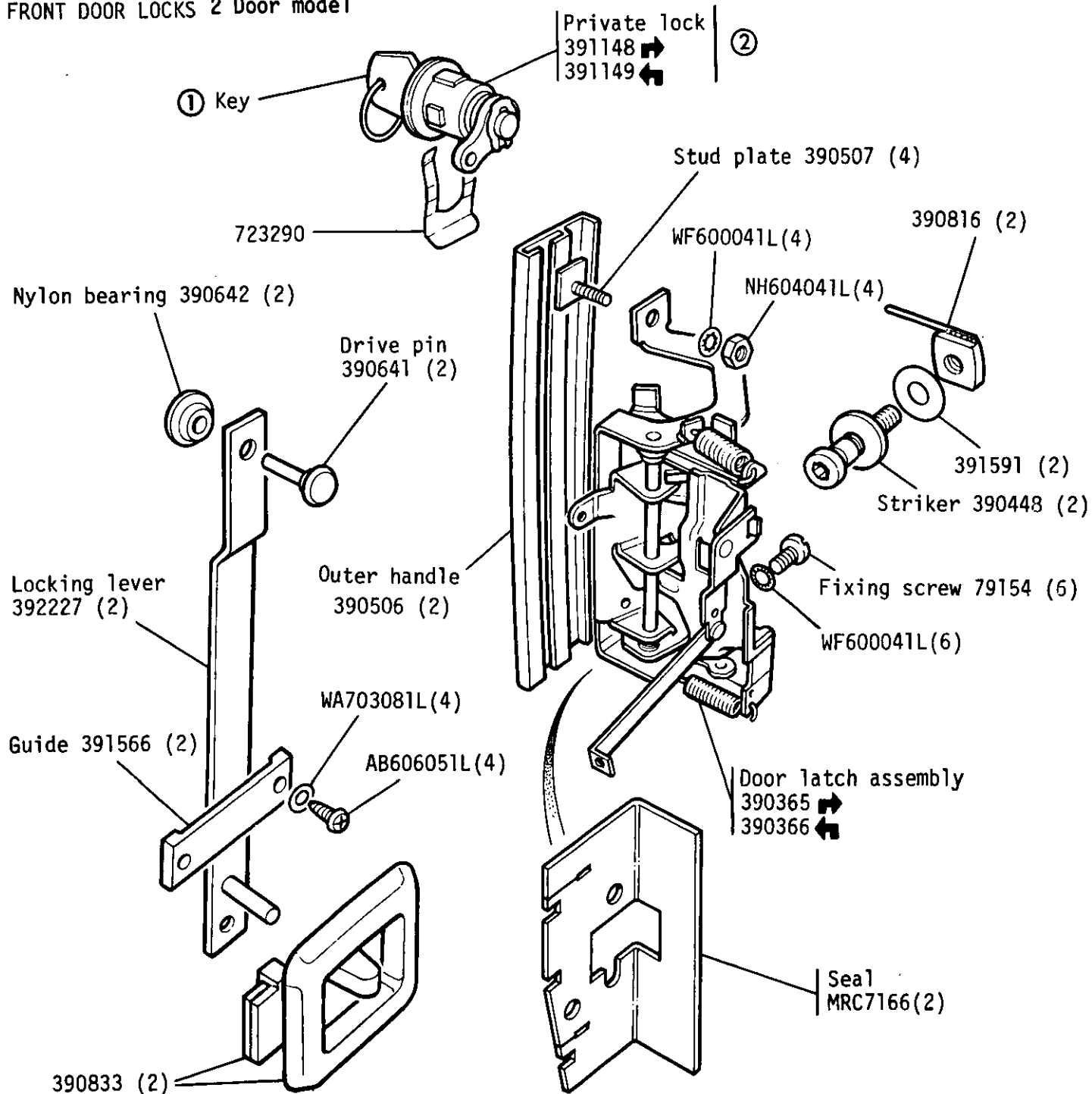
LH illustrated



**REMARKS** All items on this page are part of ventilator assemblies, except seal, upper pivot female, Lower pivot fixings

Ventilator assembly MUC1124 →  
 MUC1125 ← | Sundym glass

GROUP L  
FRONT DOOR LOCKS 2 Door model

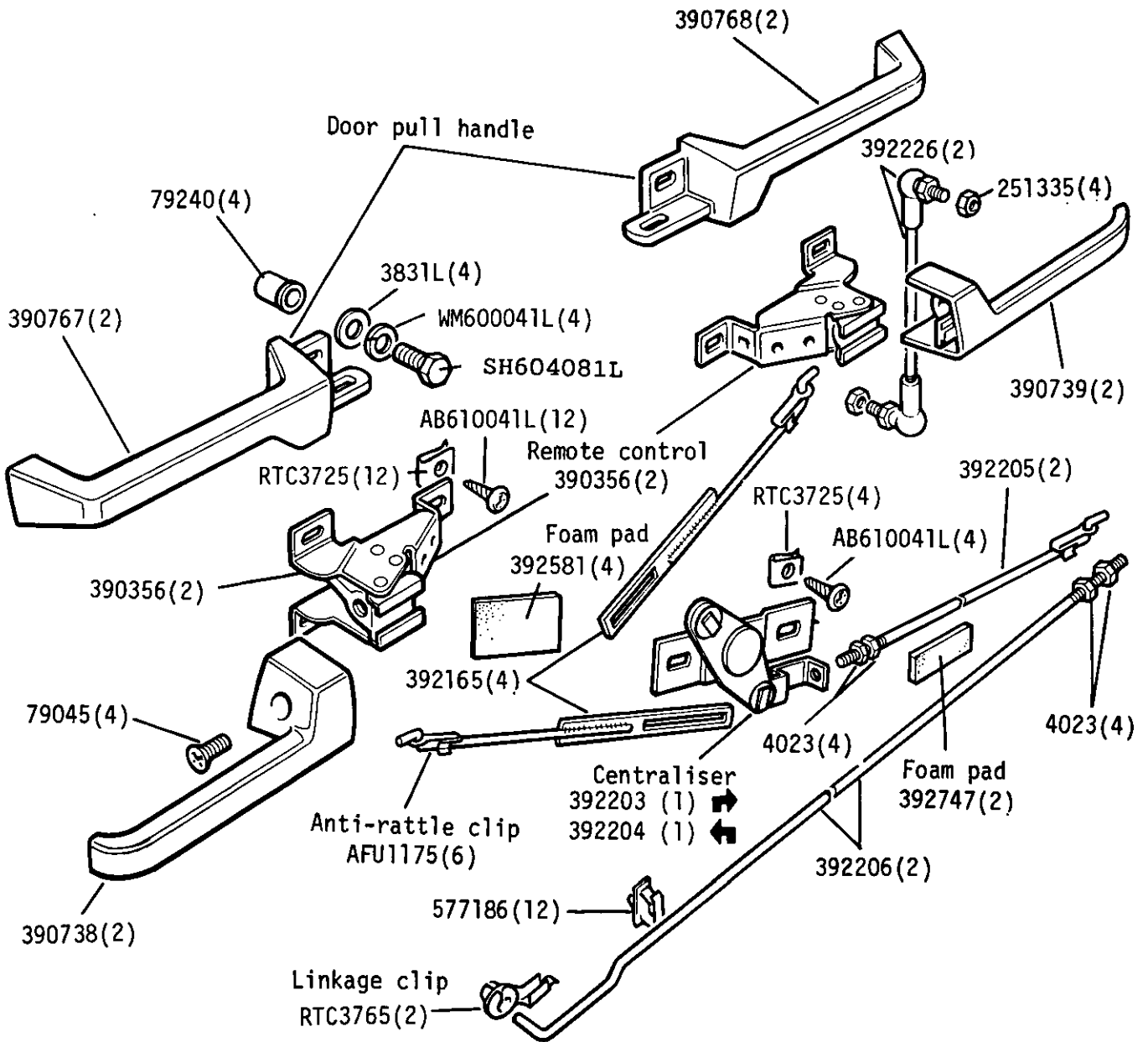


REMARKS

- ① | Key blank 37H6108L Wilmot Breedon Key blank AAU1988 Neimann
- ② | Lock set complete MTC3713 comprises Front door barrel retaining clips, steering lock/ignition switch and keys

GROUP L

BODY - Control Linkage for Front Door Locks 2 Door model

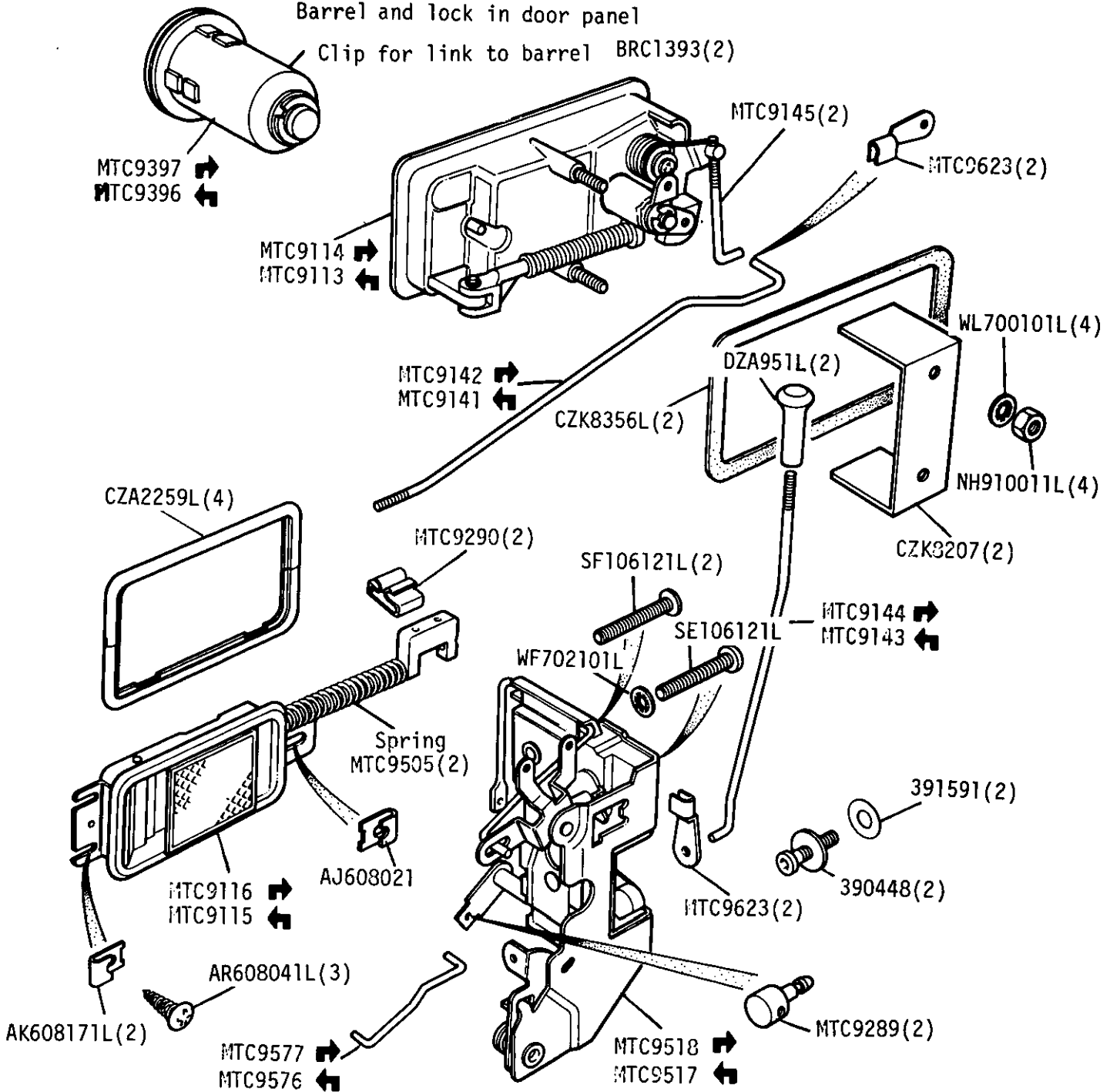


GROUP N

Lock and handle components - front door - 4 door ①

Barrel and lock in door panel

Clip for link to barrel BRC1393(2)



Lock set MTC9690

Key blank. Wilmot Breedon 37H6103

Key blank. Nieman AAU1888

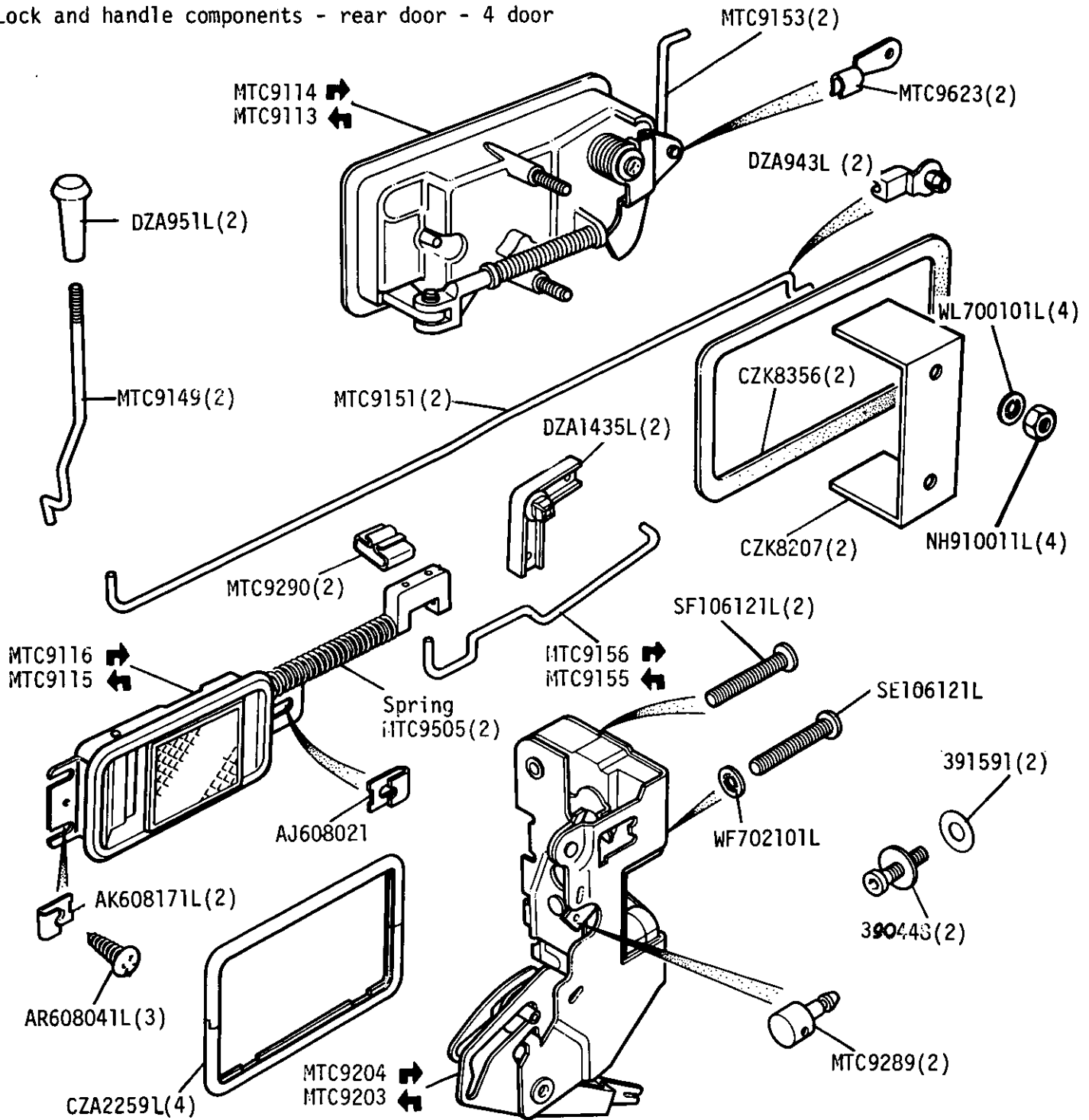
① Refer to frame 3D 03 for door lock with integral barrel





GROUP L

Lock and handle components - rear door - 4 door

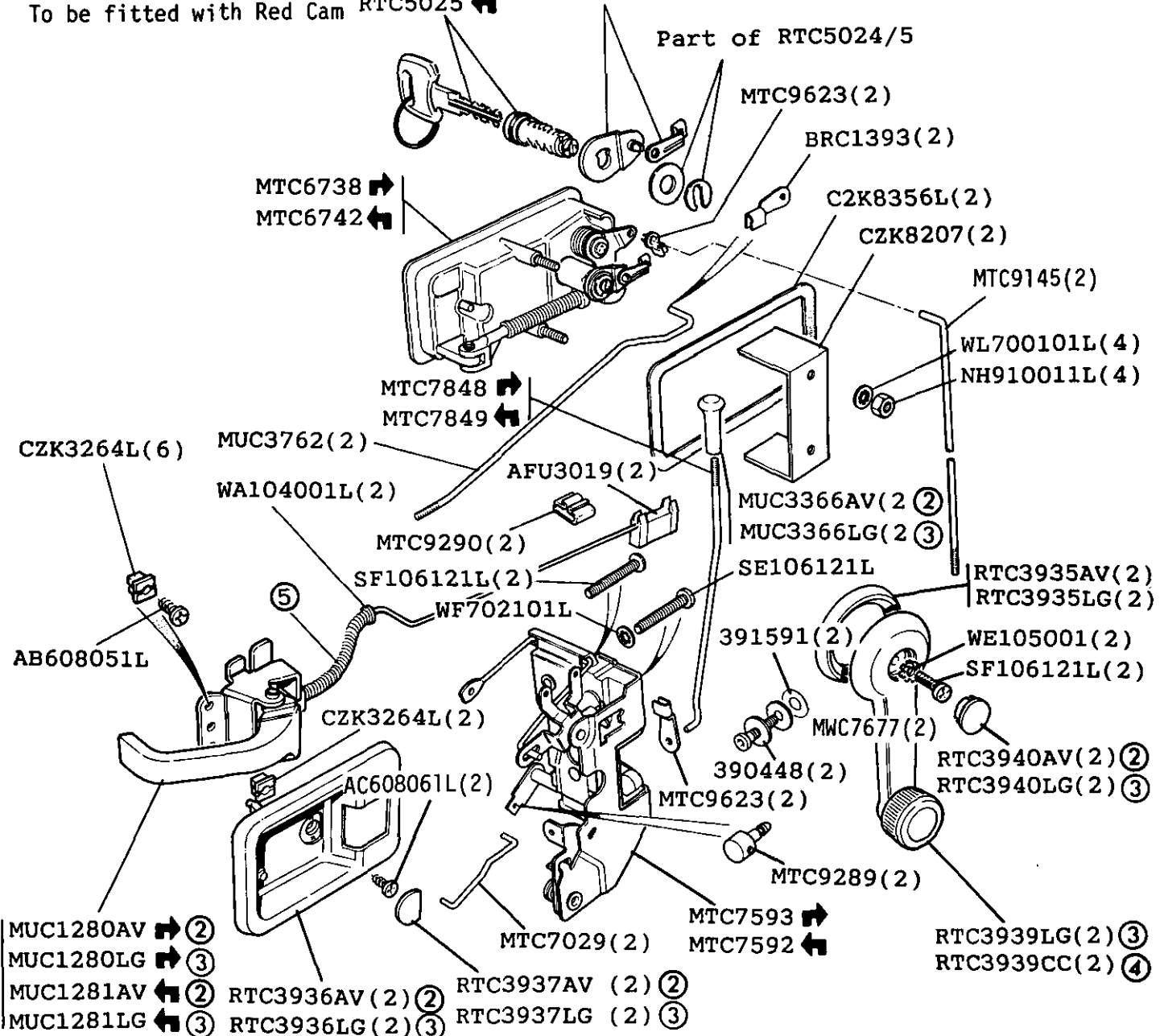




**GROUP L**

Lock and handle components front 4 door Vehicles with Key Barrel  
in Handle upto VIN AA147004 and all vehicles from ①

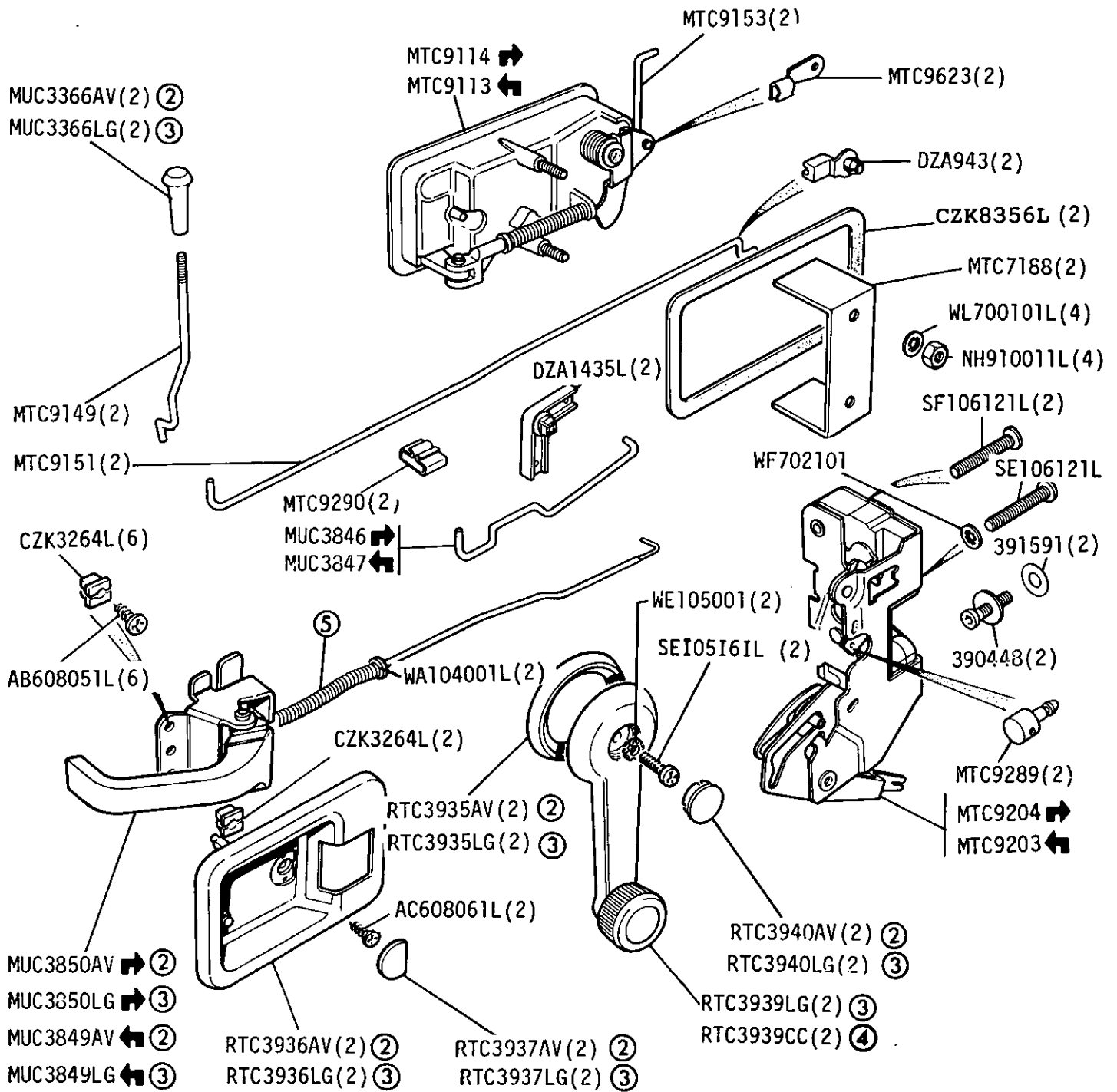
To be fitted with Blue Cam RTC5024 ➡ RTC5555 ➡ Blue Coded  
To be fitted with Red Cam RTC5025 ⬅ RTC5556 ⬅ Red Coded



- ① From vehicle VIN No. SALLHAMV7BA 147005 4 door manual  
SALLHAMV3BA 147009 4 door automatic
- ② Brown
- ③ Grey
- ④ Bitter Chocolate
- ⑤ Spring MTC9505  
Plain Washer. WC704061L  
Nut. NY604041L

GROUP L

Lock and handle components rear 4 door from vehicle Vin No ①



① Fitted to vehicles from Vin No. SALLHAMV7BA 147005 4 door Manual  
 SALLHAMV3BA 147009 4 door Automatic

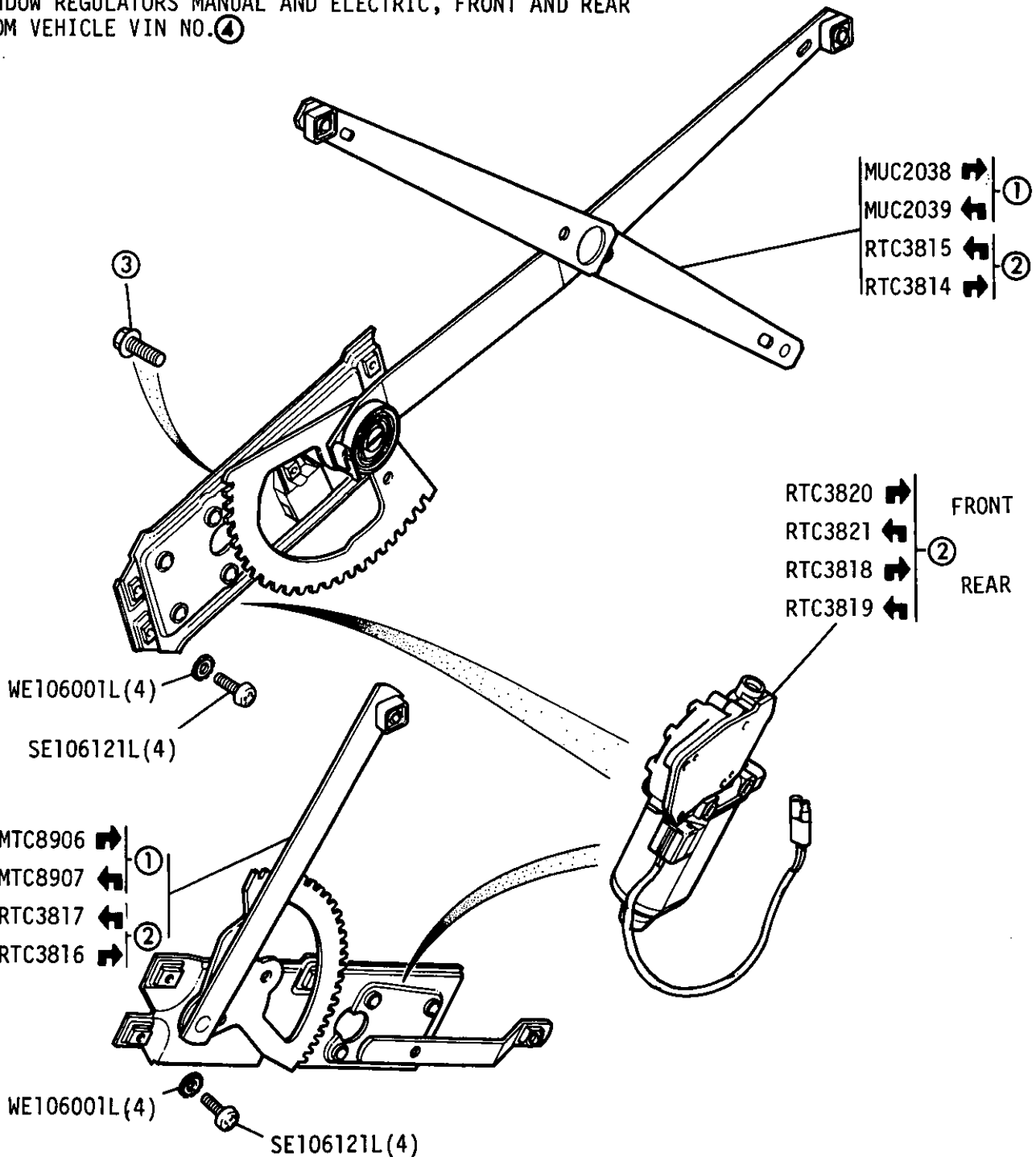
② Brown

③ Grey

④ Bitter Chocolate

⑤ Spring MTC9505  
 Plain Washer WC704061L  
 Nut NY604041L

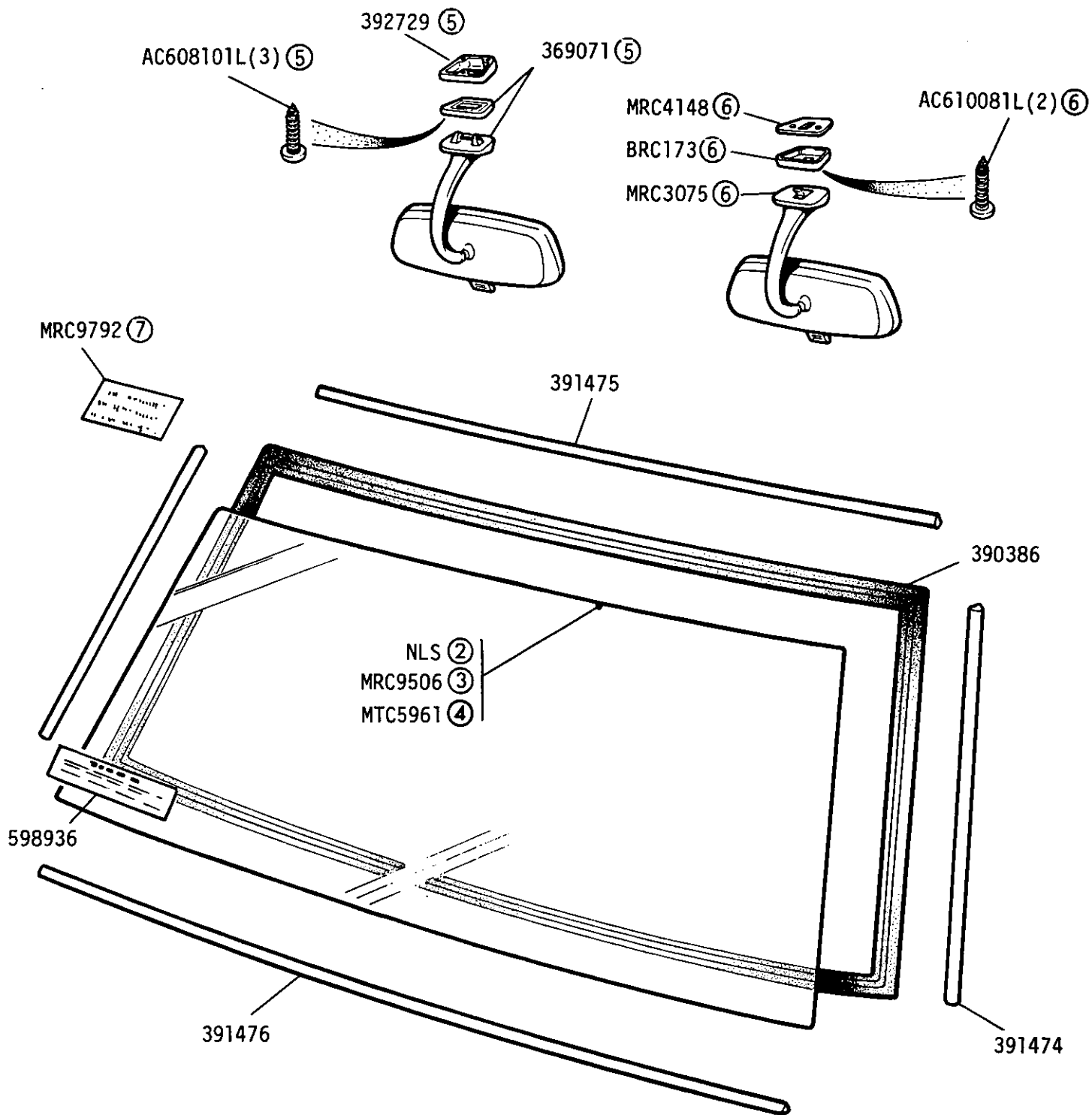
GROUP L  
 WINDOW REGULATORS MANUAL AND ELECTRIC, FRONT AND REAR  
 FROM VEHICLE VIN NO. ④



- ① Vehicles with manual regulators
  - ② Vehicles with electric window lift regulators
  - ③ Part of window regulator
  - ④ SALLHAMV7BA 147005 4 Door Manual  
 SALLHAMV3BA 147009 4 Door Automatic
- RANGE ROVER 3E 05 TS5330



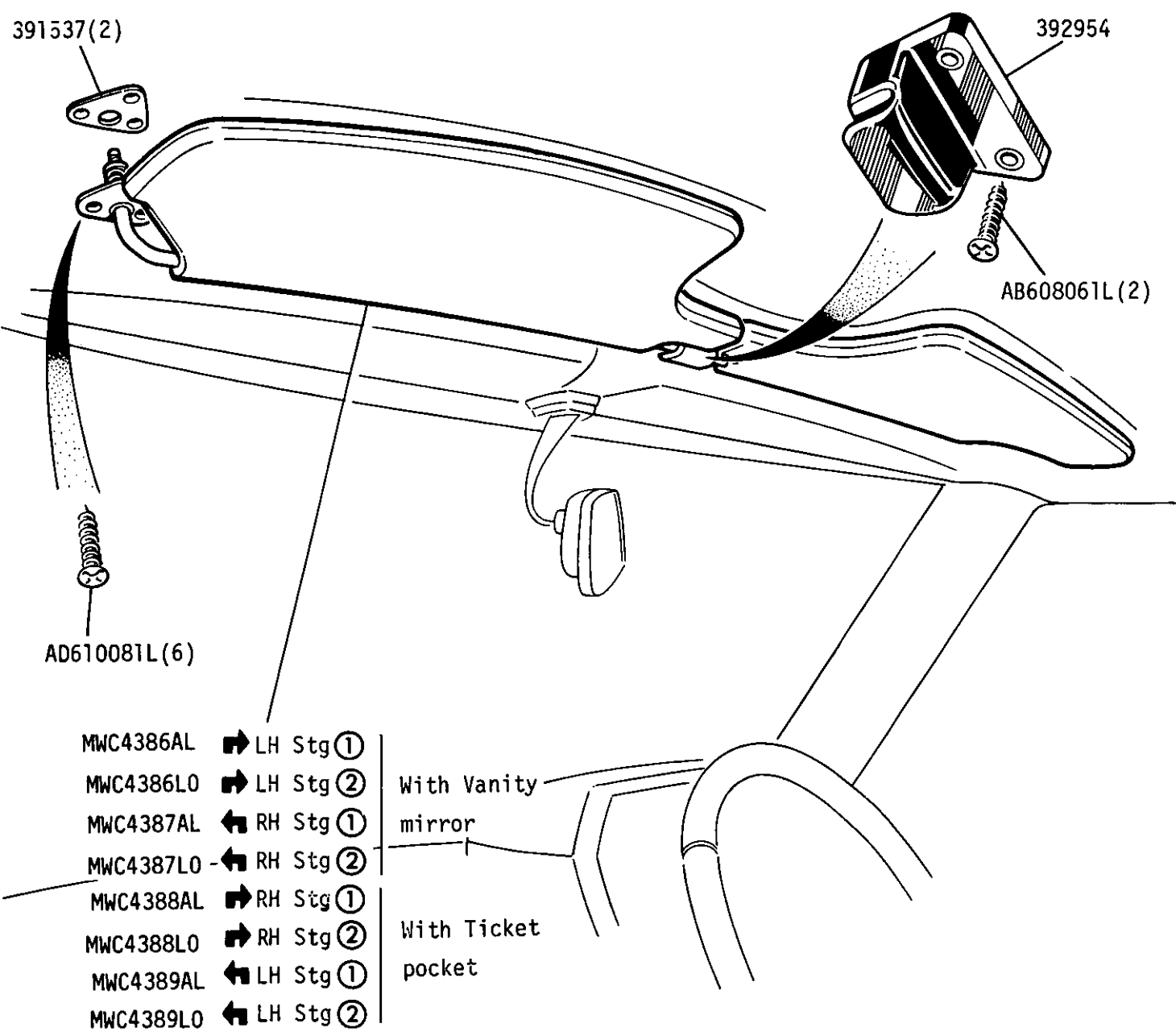
BODY - Windscreen and Interior Mirror



- ② Toughened Clear
- ③ Laminated Clear
- ④ 'Sundym' tinted
- ⑤ Mirror with 3 hole type baseplate
- ⑥ Mirror with 2 hole type baseplate
- ⑦ Fuel label for 9.35:1 High Compression engine

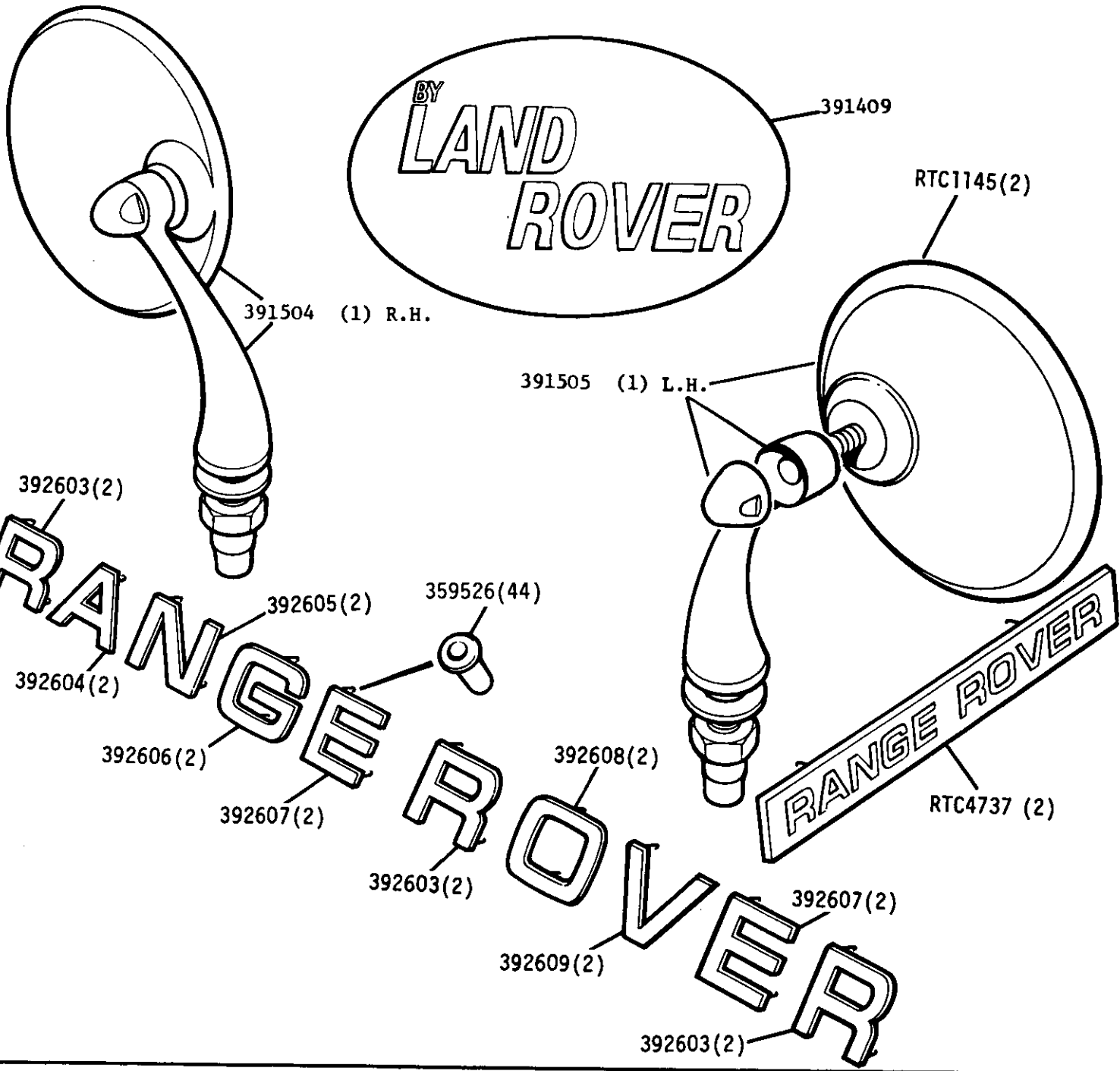


GROUP L  
Sun visors

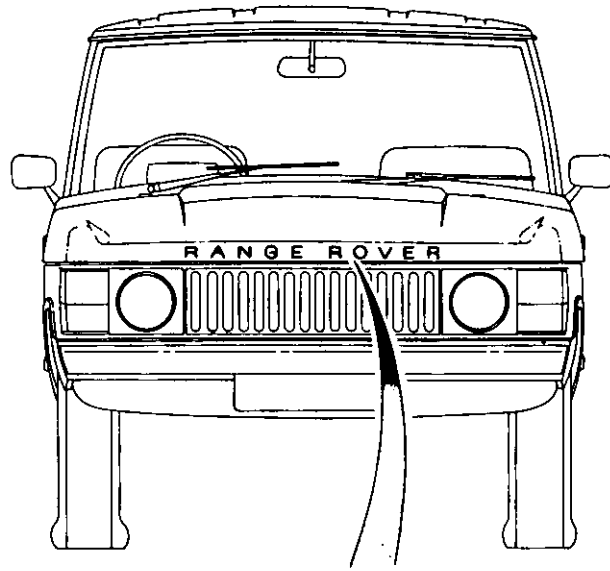


- ① Brown
- ② Grey

GROUP L  
NAME PLATES AND WING MIRRORS Early models

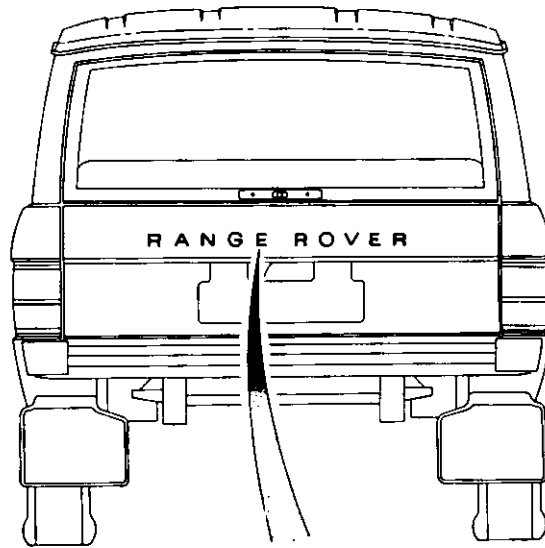


GROUP L  
TAPE BADGES



MRC7421

R A N G E R O V E R



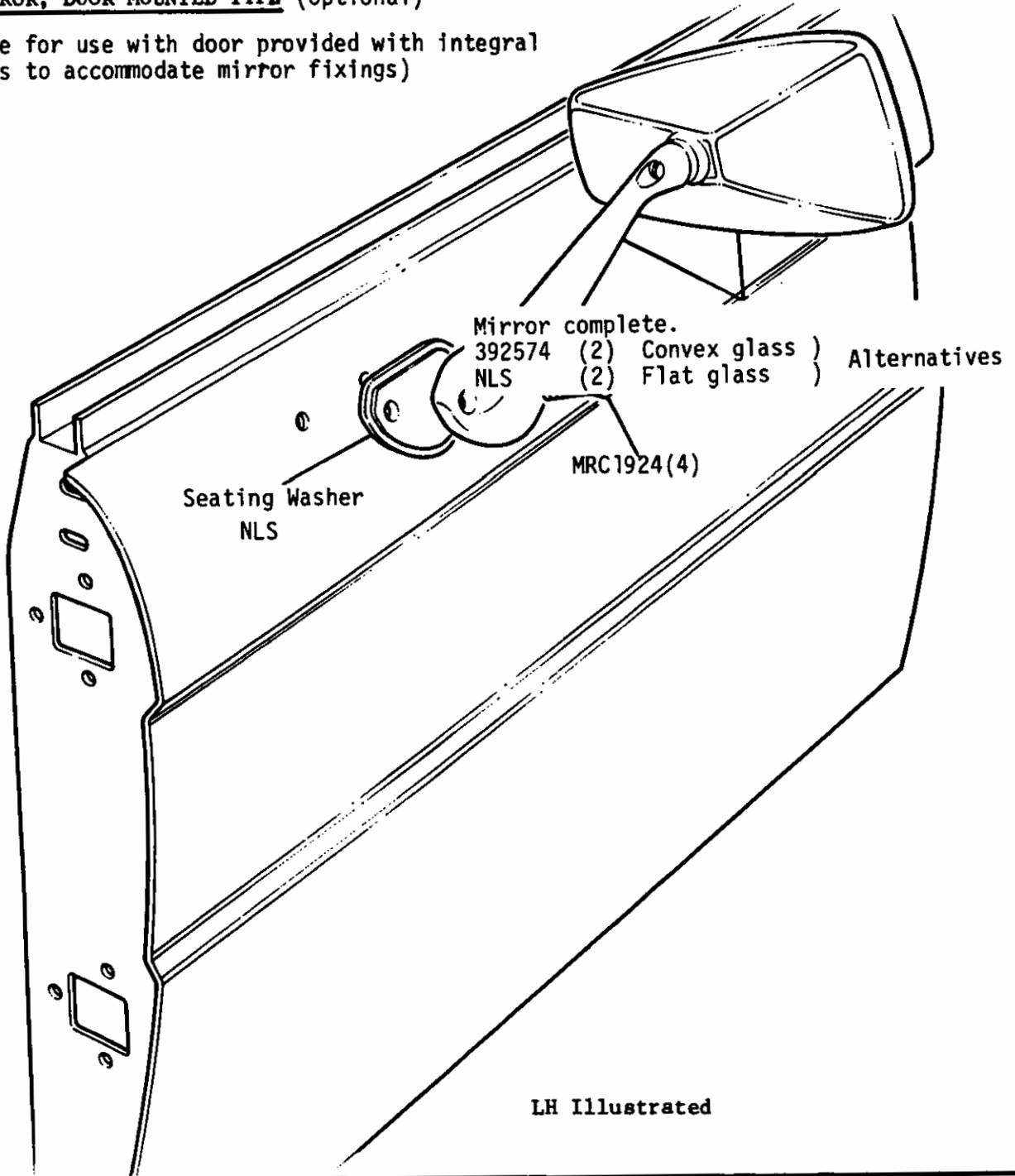
MRC7422

R A N G E R O V E R

GROUP L

EXTERIOR MIRROR, DOOR MOUNTED TYPE (Optional)

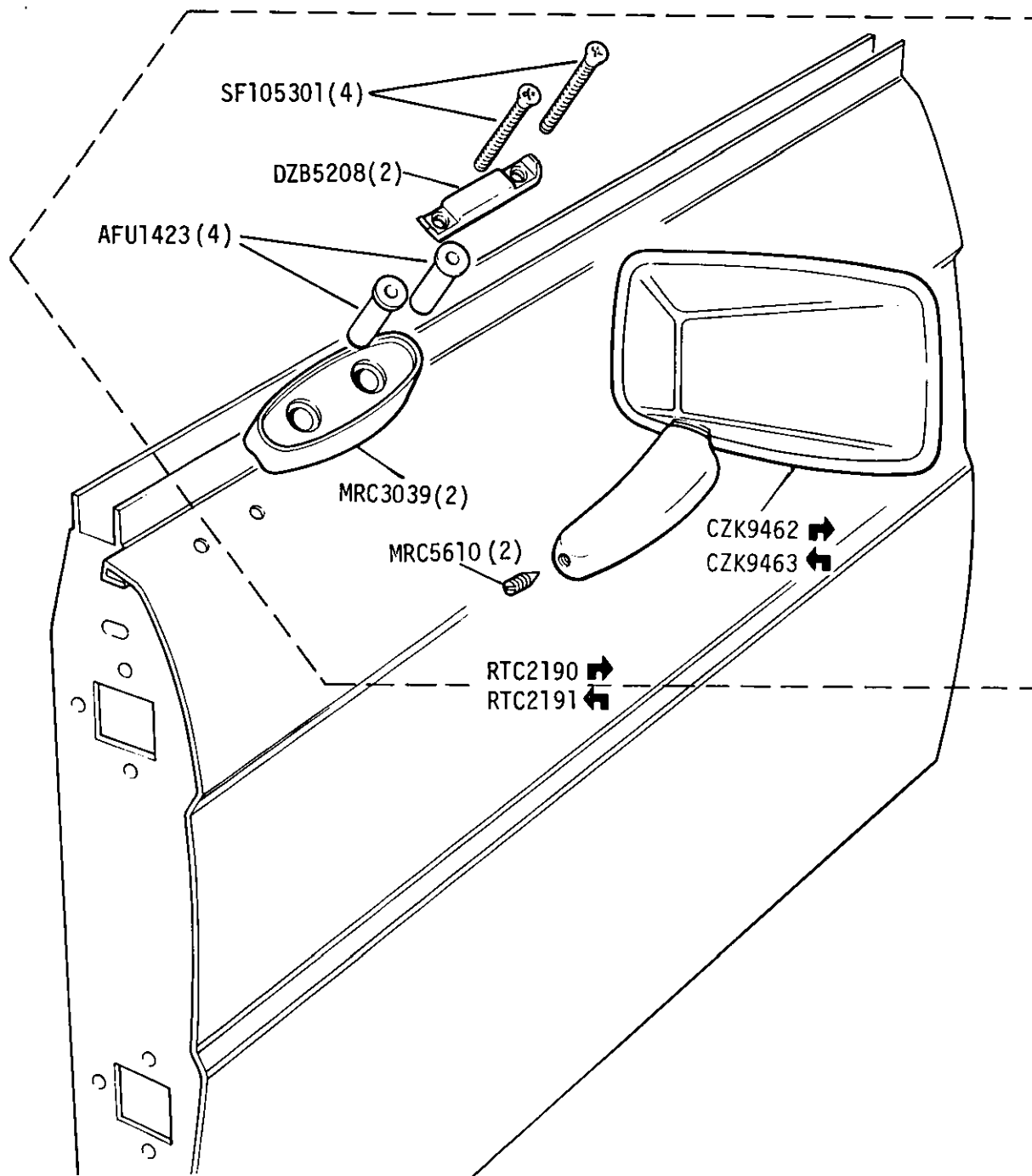
(Early type for use with door provided with integral nut plates to accommodate mirror fixings)



GROUP L

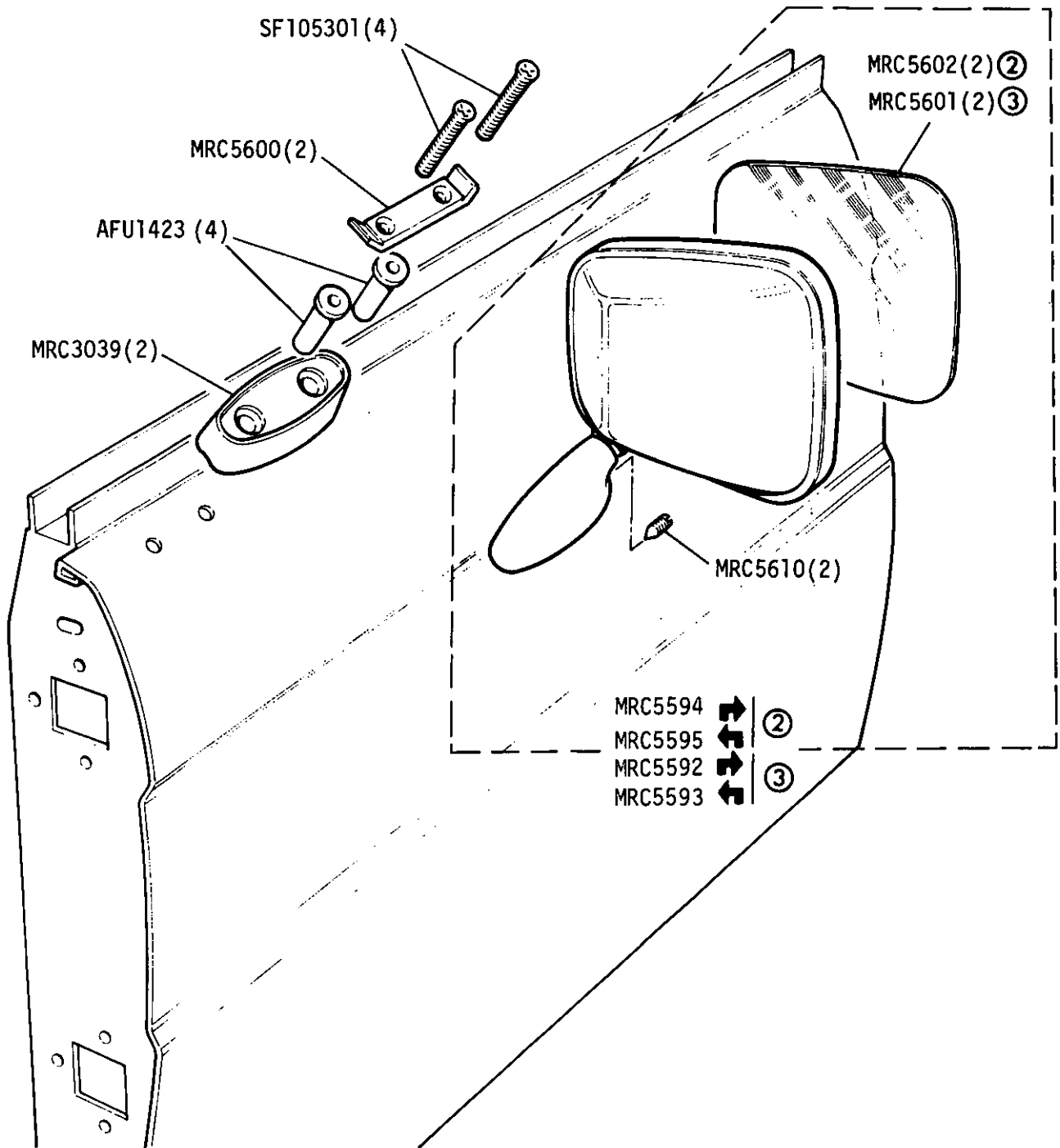
BODY - Exterior Mirror - Door Mounted

Wellnut fixing suitable for fitting to basic door (Optional) ①



① Up to vehicle 35559270G,35659270G,35859270G Inclusive

GROUP L  
 BODY - Exterior Mirror - Door Mounted - Basic fitment ①

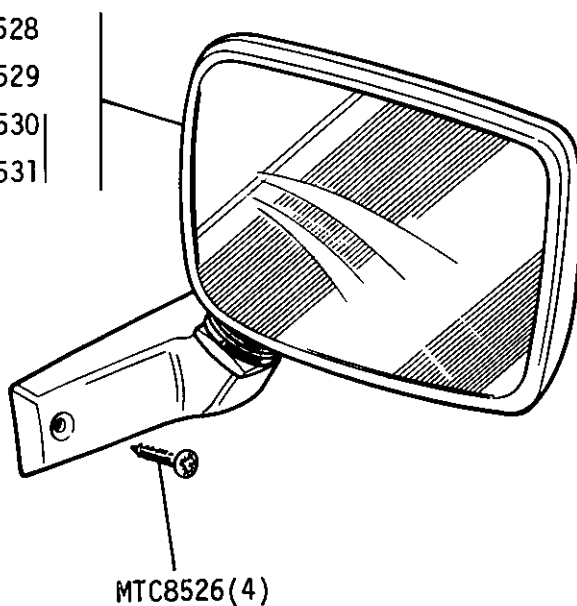


- ① From vehicle 35559271G, 35659271G, 35859271G onwards
- ② Convex glass
- ③ Flat glass - Australia

GROUP L  
Exterior door mounted mirror

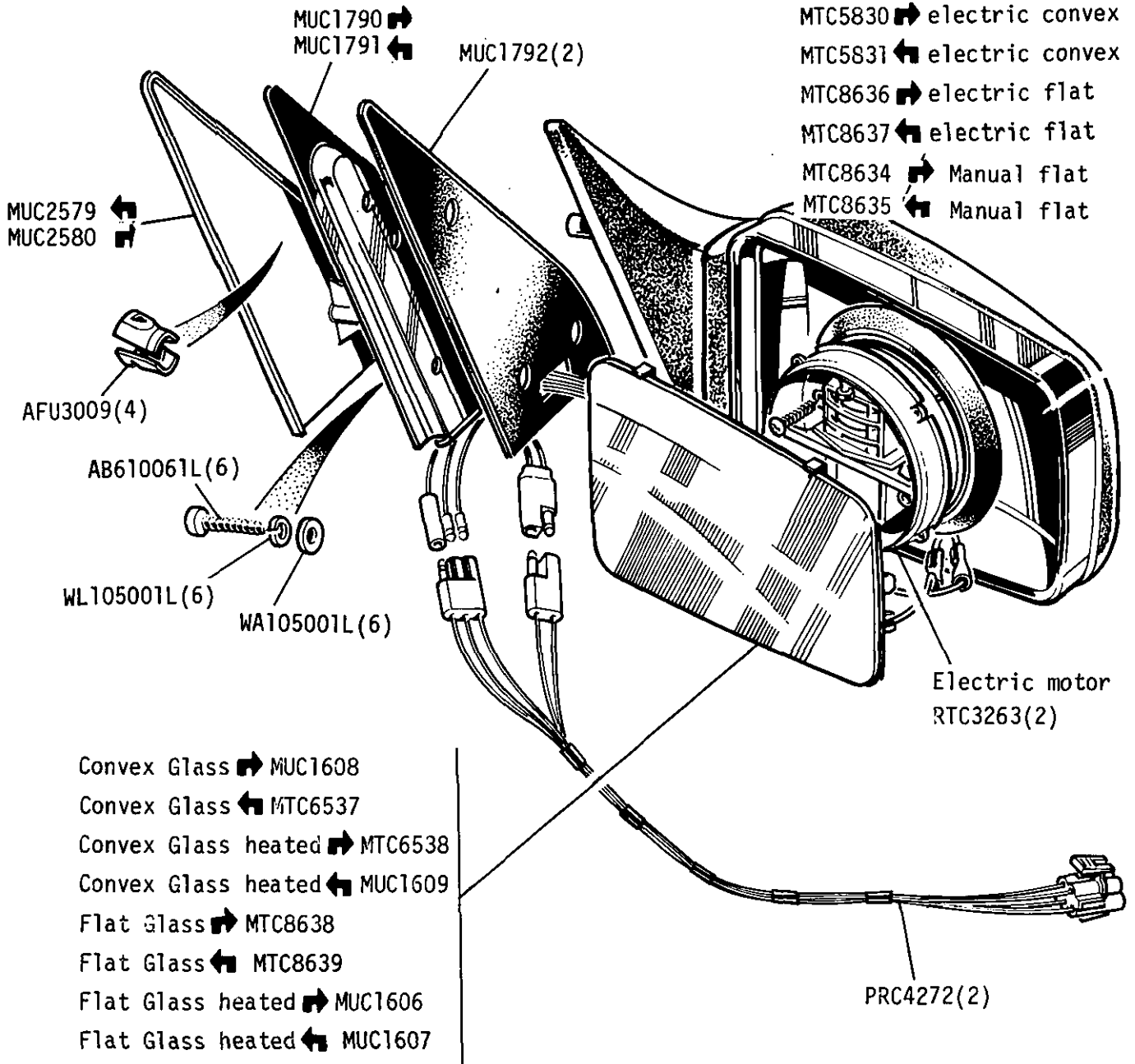
Convex Mirror RH MTC8528  
Convex Mirror LH MTC8529  
Flat Mirror RH MTC8530  
Flat Mirror LH MTC8531

Screw strap MTC8527



① Australia only

GROUP L  
Manual and electric mirrors



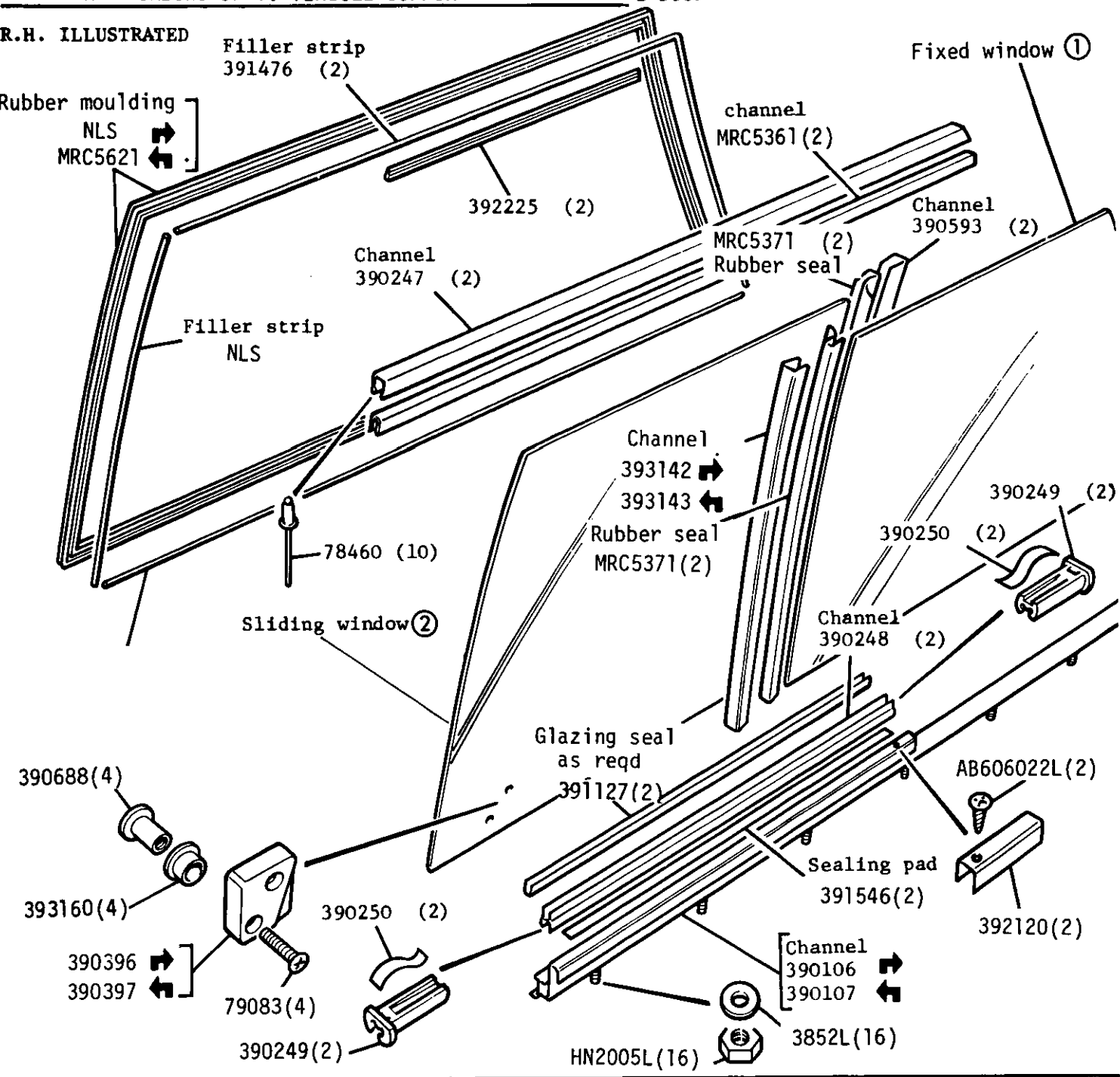
Handset for mirror. RTC3264





**GROUP L**  
**REAR SIDE WINDOWS UP TO VEHICLE SUFFIX 'B' INCLUSIVE 2 Door**

R.H. ILLUSTRATED

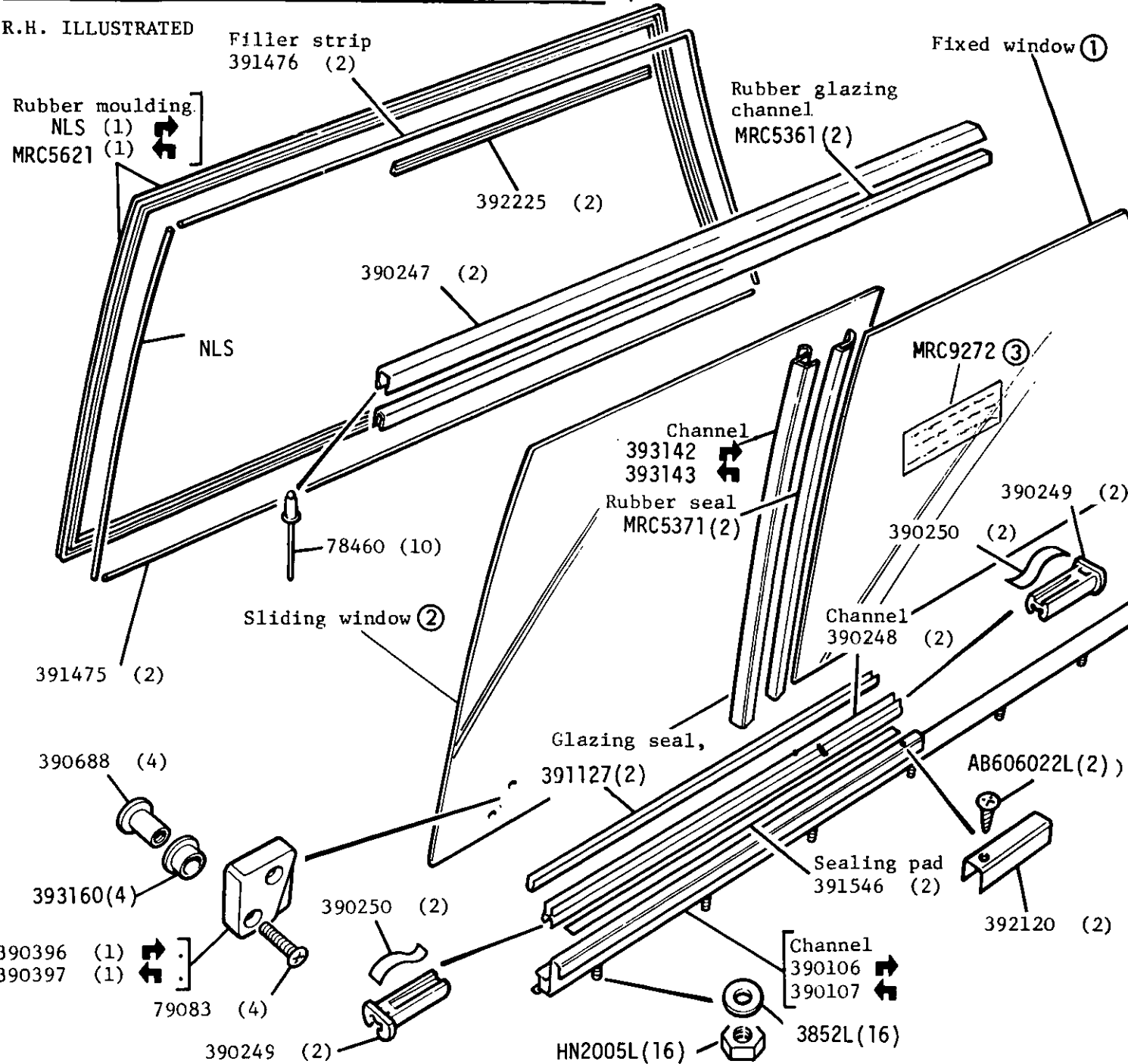


- Fixed Window**
- ① MRC6506 → Clear glass
  - MRC6507 ← Clear glass
  - MRC6522 → Sundym tinted glass
  - MRC6523 ← Sundym tinted glass

- Sliding Window**
- ② MRC6504 → Clear glass
  - MRC6505 ← Clear glass
  - MRC6520 → Sundym tinted glass
  - MRC6521 ← Sundym tinted glass

**GROUP L**  
**REAR SIDE WINDOWS FROM VEHICLE SUFFIX 'C' ONWARDS Up to vehicle 114044 2 Door model**

R.H. ILLUSTRATED



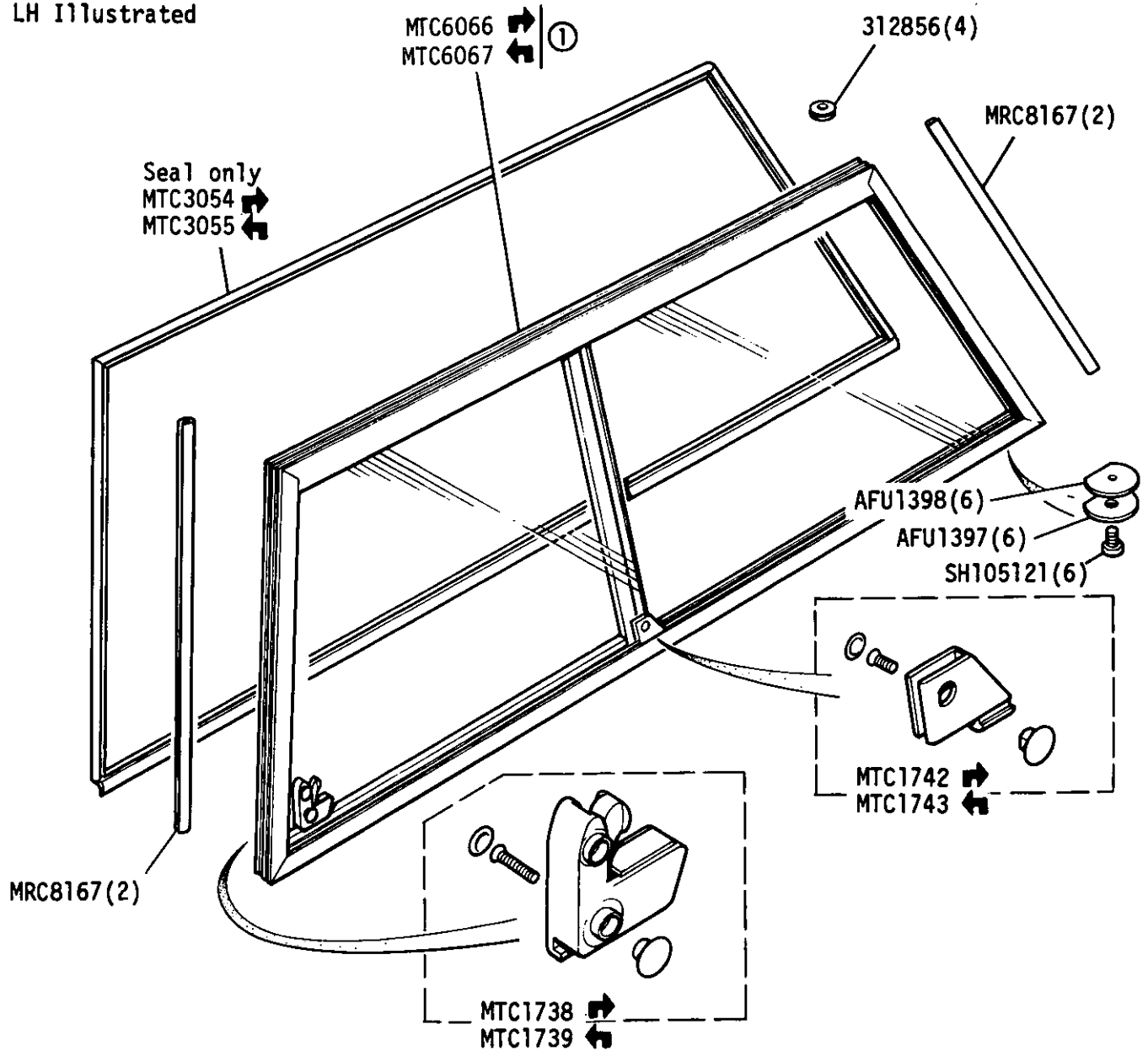
- ① Fixed window  
 MRC6506 } Clear glass  
 MRC6507 }  
 MRC6522 } Sundym tinted glass  
 MRC6523 }

- ② Sliding window  
 MRC6504 } Clear glass  
 MRC6505 }  
 MRC6520 } Sundym tinted glass  
 MRC6521 }

③ Fuel label for 9.35:- high compression engine

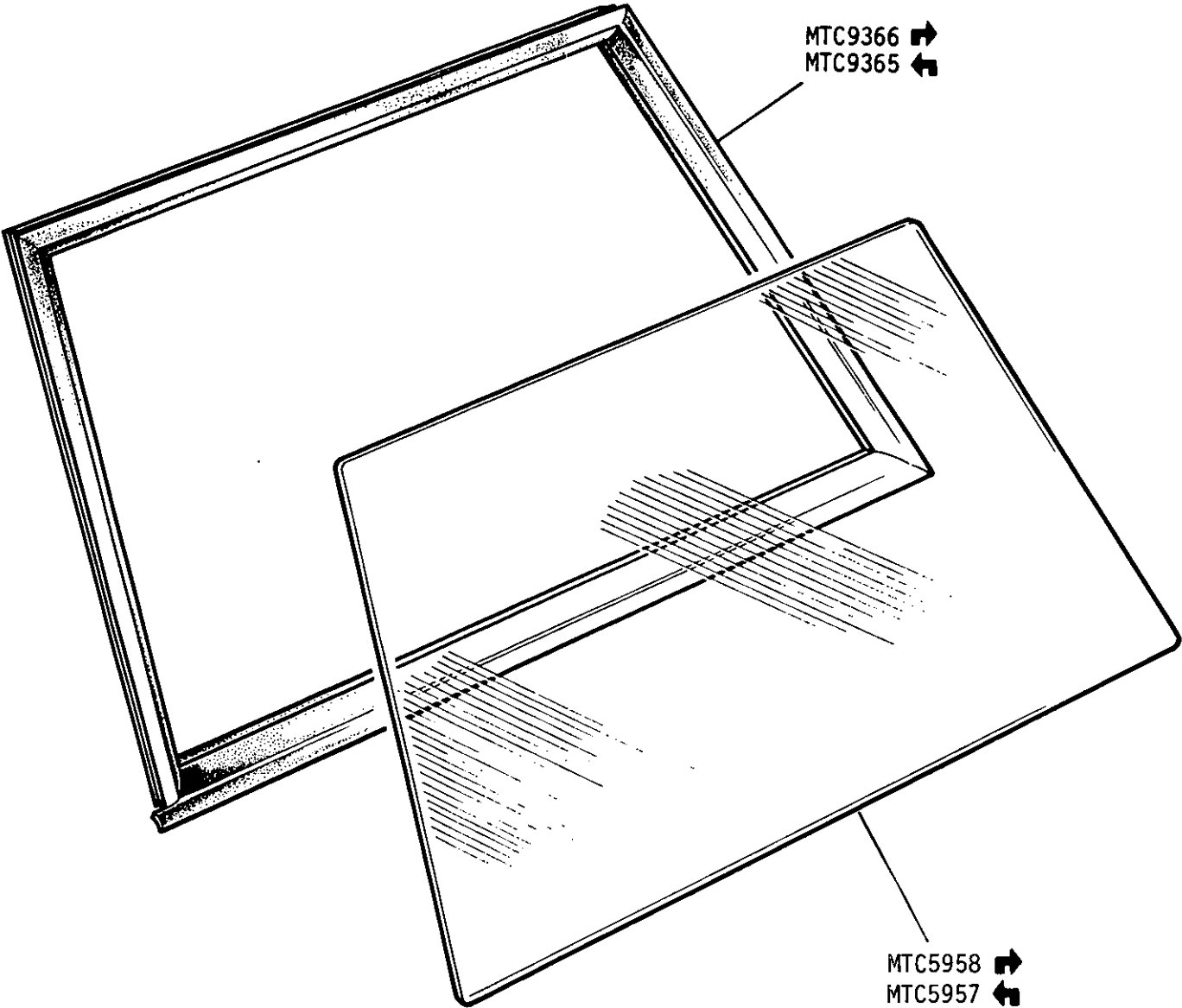
GROUP L  
 Rear side windows (one piece frame type) from vehicle 114045 onwards  
 2 Door models

LH Illustrated



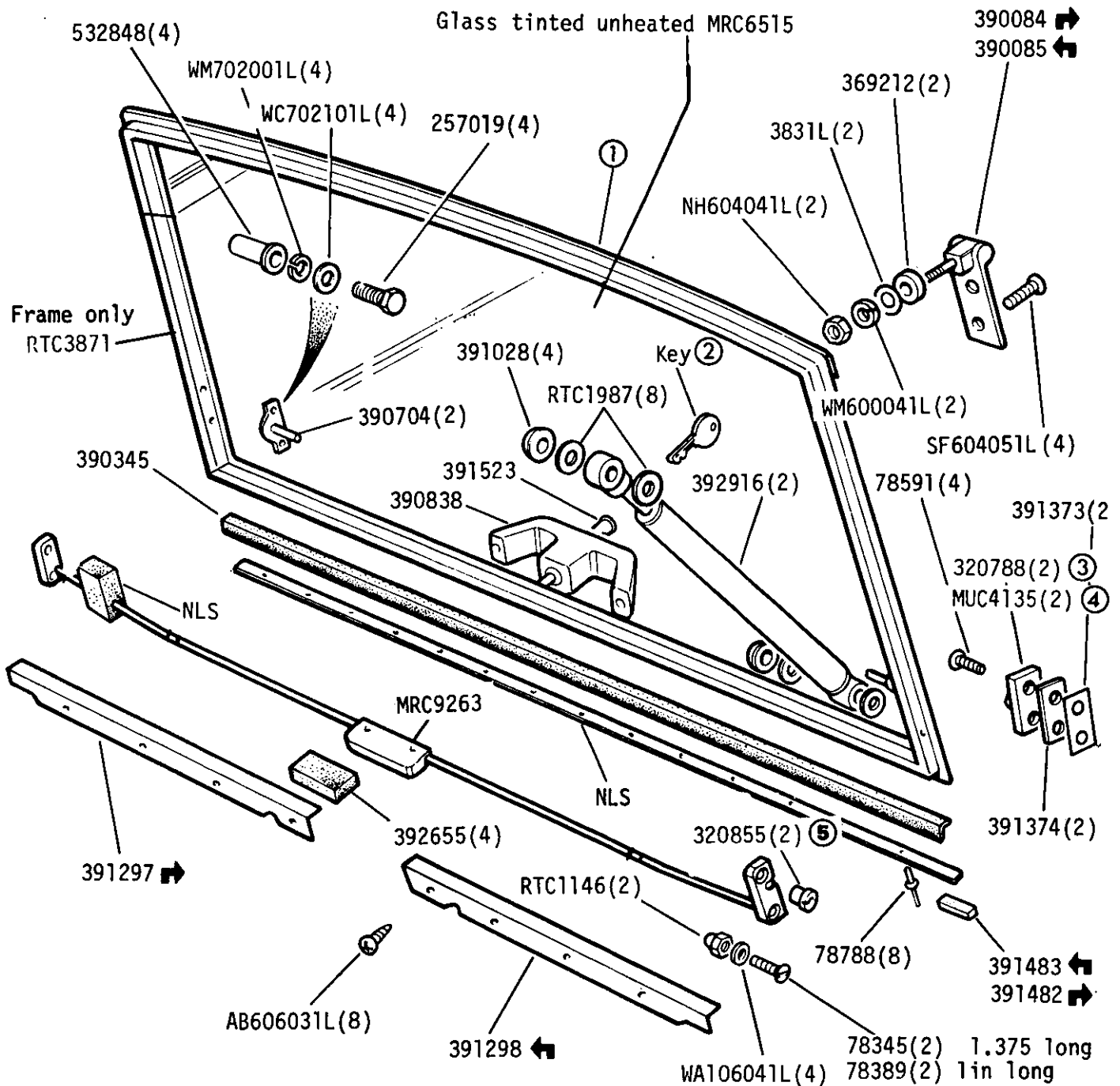
① Frame assembly complete with glass, seal and catches

GROUP L  
FIXED GLASS - BODYSIDE REAR - 4 door models



GROUP L

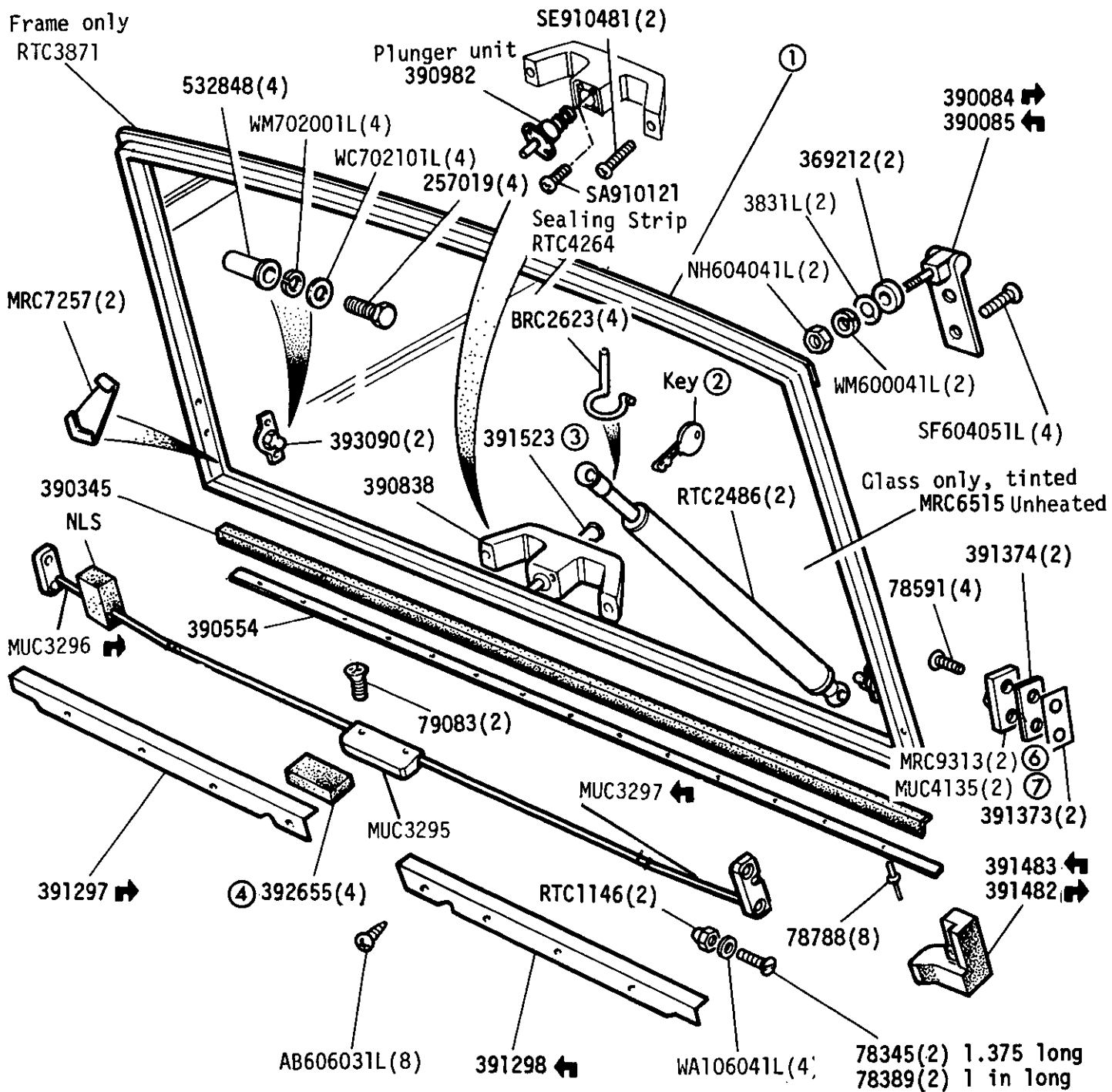
BODY - Upper Tailgate up to vehicle suffix 'B' inclusive



- ① For replacement of tailgate and glass assembly Use Separate parts
- For Tailgate with heated glass see separate section
- ② Key Blank 17H2475L
- ③ Short striker lock mechanism
- ④ Long striker lock mechanism
- ⑤ Fitted to Vehicles with end latches secured with Hexagon Nut.

GROUP L  
 BODY - Upper tailgate from vehicle suffix 'C' onwards

Frame only  
 RTC3871



① For Tailgate with heated glass see separate section

② Key blank 17H2475L

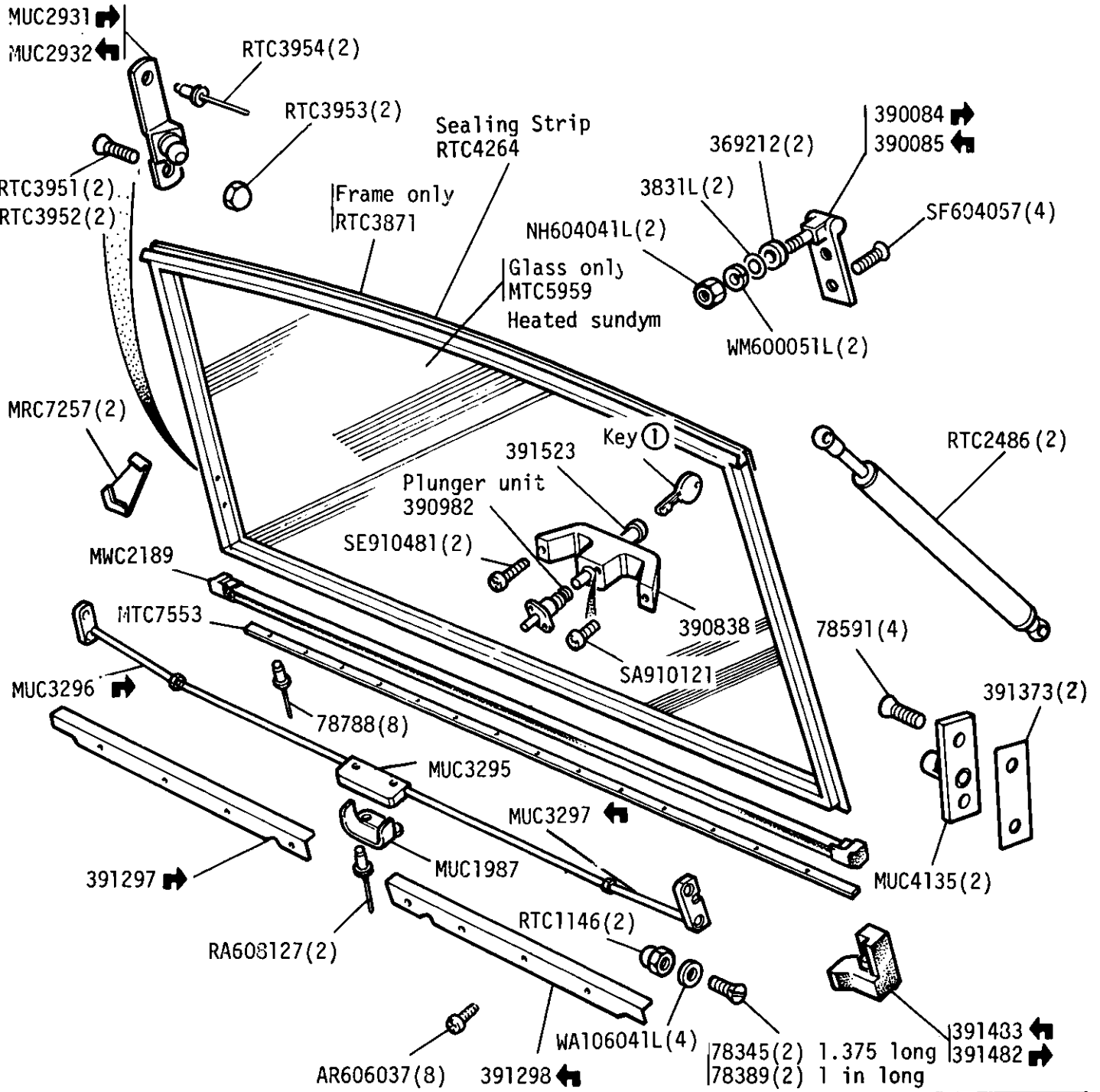
⑥ Short striker lock mechanism

③ Lock set complete 393045 comprises tailgate barrel lock, glovebox lock, petrol filler cap and keys

⑦ Long striker lock mechanism

④ Early models

GROUP L  
 BODY - Upper tailgate from vehicle VIN no. ③



**Tailgate Assembly MUC6940**  
 Key blank 17H2475L

①

② Lock set complete 393045 comprises tailgate barrel lock. Petrol filler cap and keys.

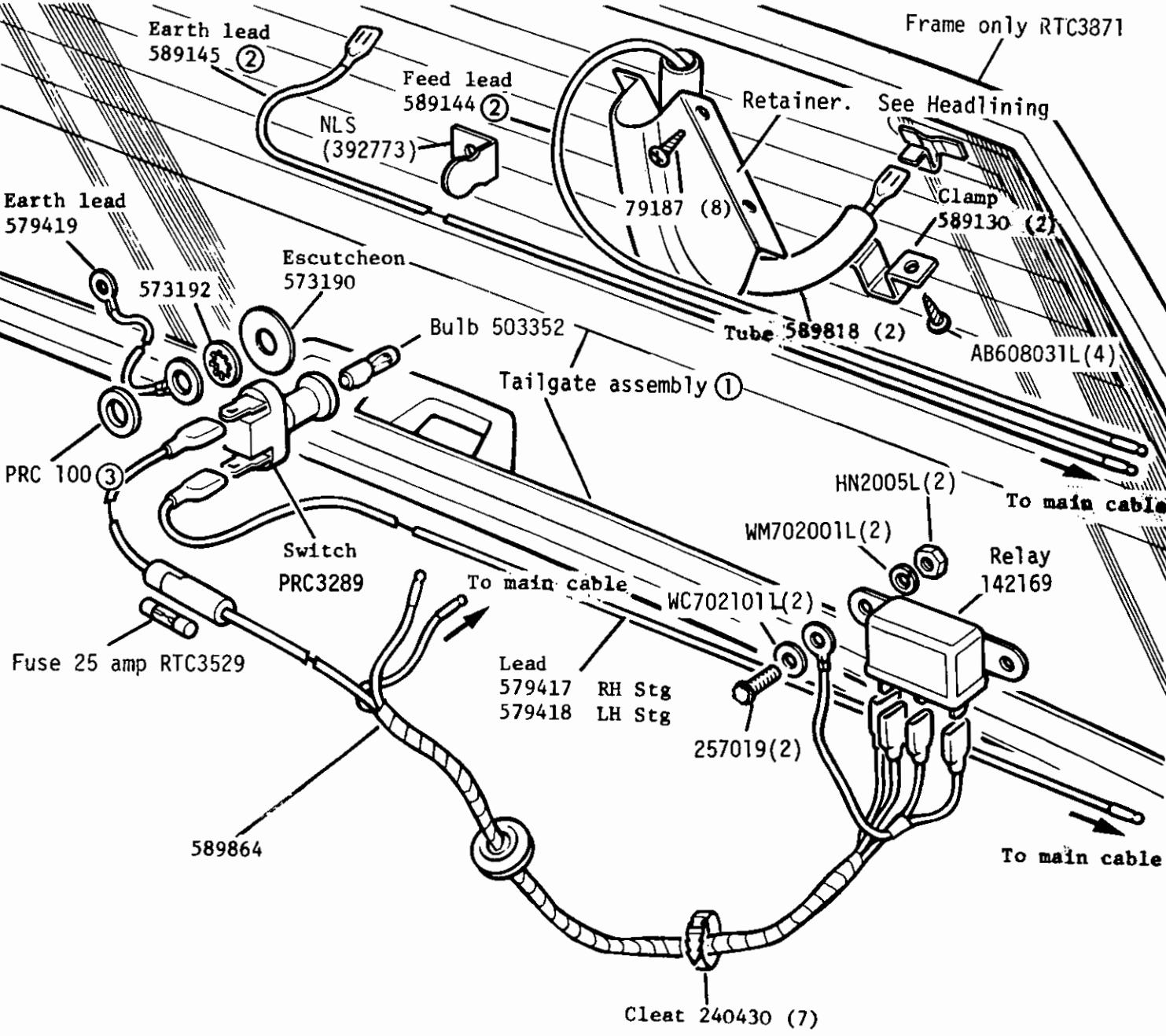
③ Fitted from vehicle Vin No SALLHABV7BA 147027 2 door  
 SALLHAMV7BA 147005 4 door manual  
 SALLHAMV3BA 147009 4 door automatic

RANGE ROVER 3E 14 TS5357





**GROUP L  
UPPER TAILGATE WITH HEATED GLASS**



② On current models, earth lead and feed lead are incorporated in main body cable PRC3050

③ Not required on switch with earth tag

① Tailgate assembly with heated glass. clear  
RTC2662

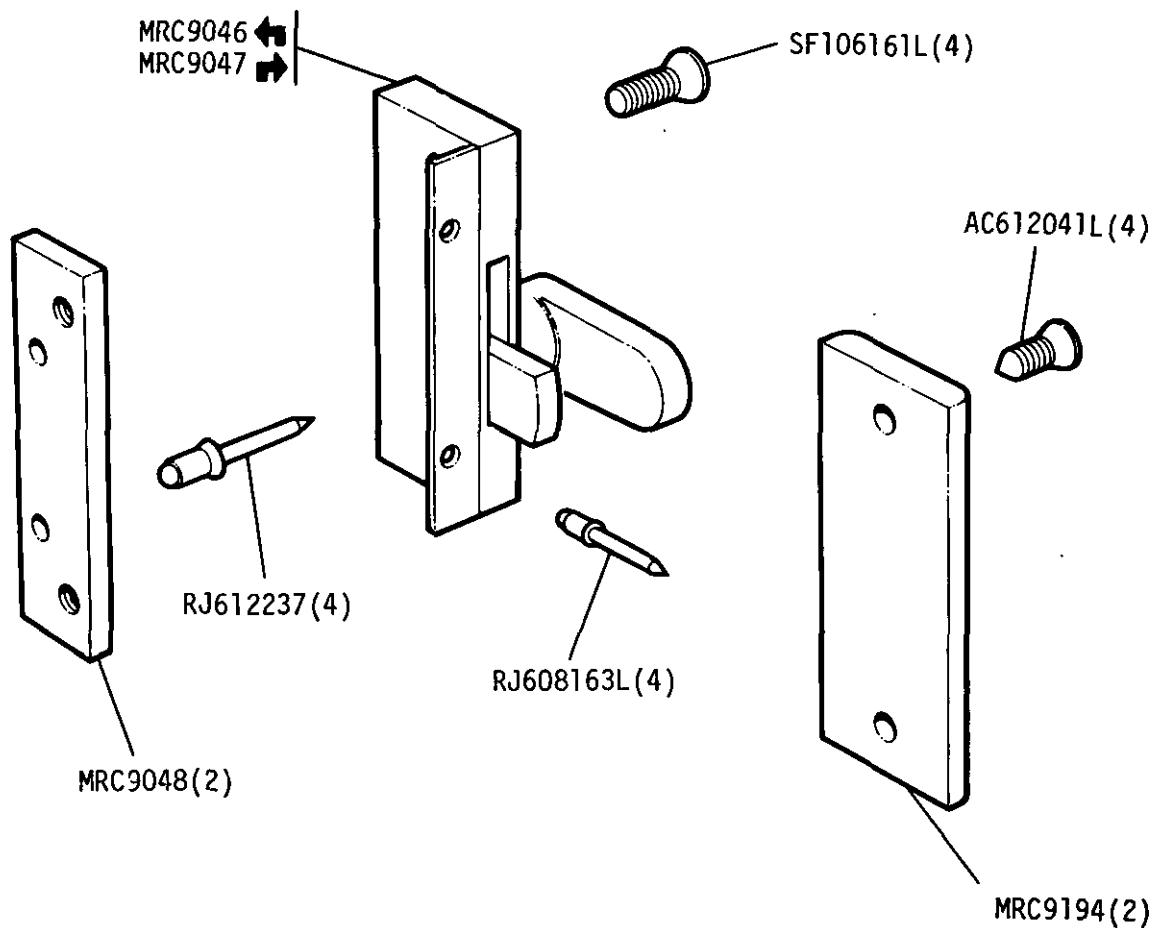
Tailgate assembly with sundym heated  
glass MTC6063

Clear heated glass only. MRC6524

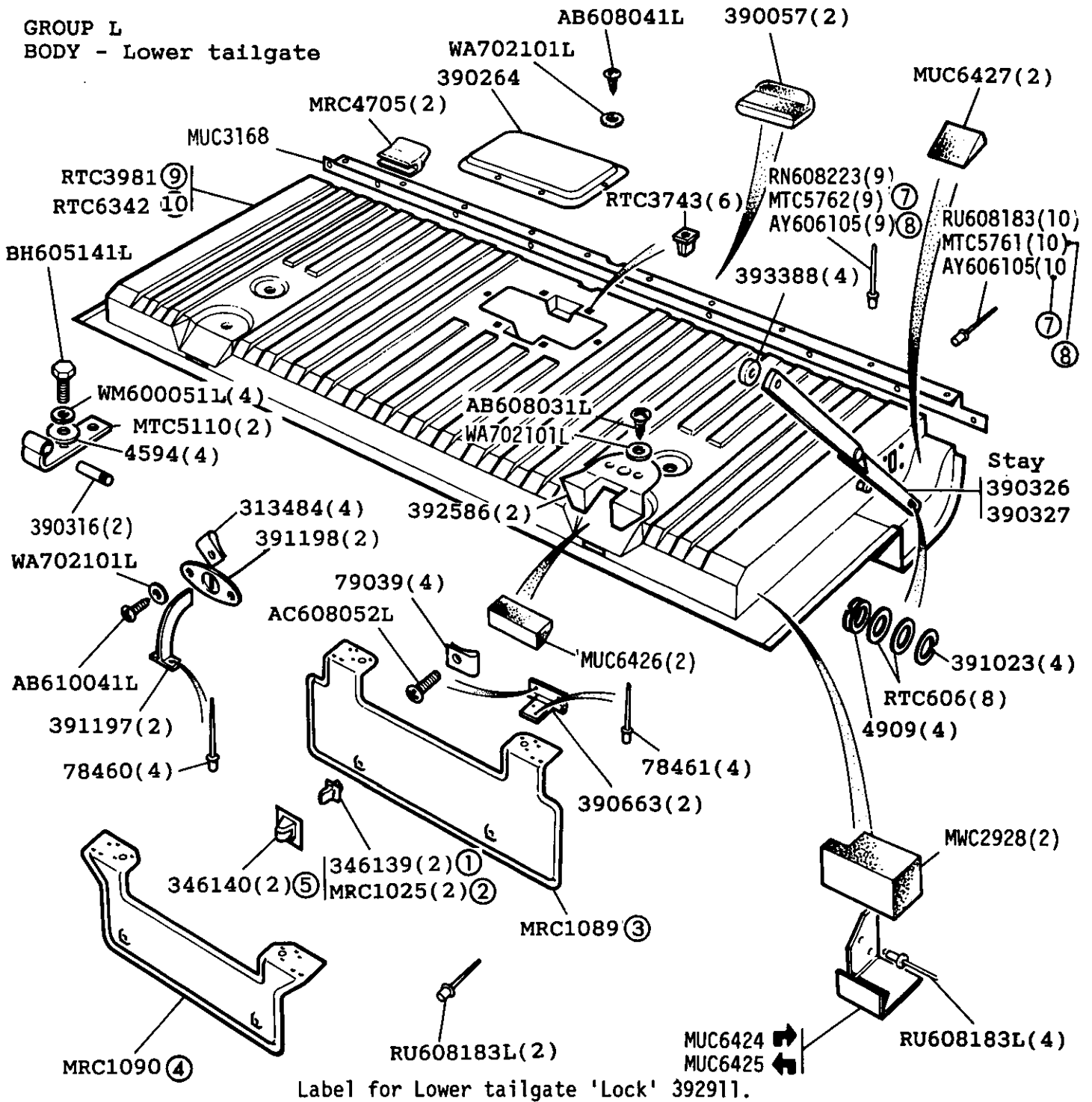
Sundym heated glass only  
MTC5959

GROUP L  
Catch for upper tailgate (Optional Service Fitment)

RH Illustrated



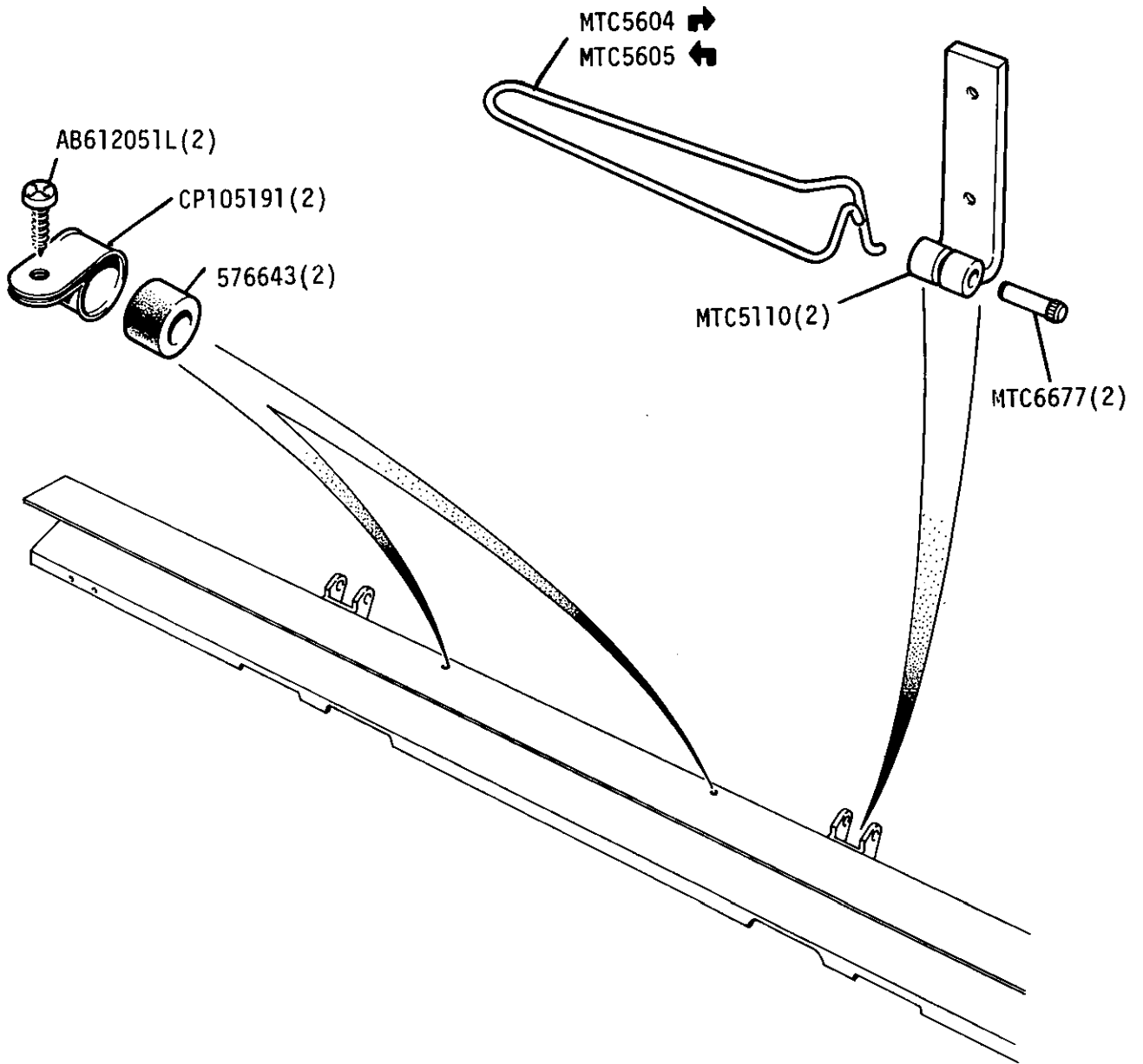
GROUP L  
BODY - Lower tailgate



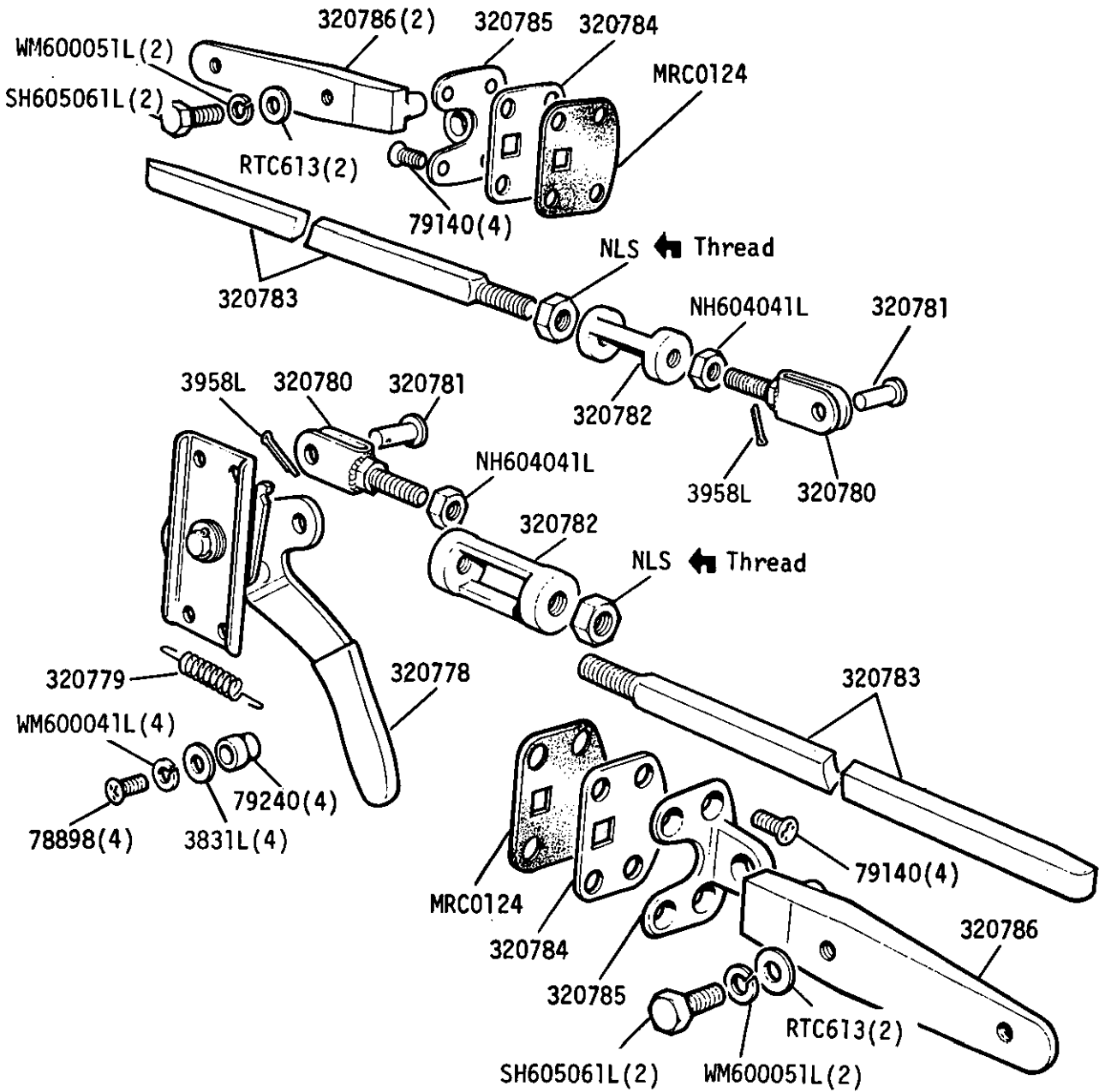
Label for Lower tailgate 'Lock' 392911.

- |  |   |
|--|---|
| (1) For steel type panel early models.     | (9) Conversion Kit. Tailgate and Rear Number Plate Lamps(2) |
| (2) For aluminium-type panel late models   | (10) Lower Tailgate only.                                   |
| (3) Except America.                        |   |
| (4) American market only.                  |   |
| (5) Except Germany.                        |   |
| (6) Panel Rivetted to Tailgate for Germany |   |
| (7) 4 Door Special Edition. (1983-1984).   |   |
| (8) From vehicle Vin No.                   |   |
| SALLHAMV7BA 147027 2 Door.                 |   |
| SALLHAMV7BA 147005 4 Door Manual.          |   |
| SALLHAMV3BA 147009 4 Door Automatic.       |   |


GROUP L  
Lower tailgate - torsion bars



GROUP L  
 LOCK FOR LOWER TAILGATE



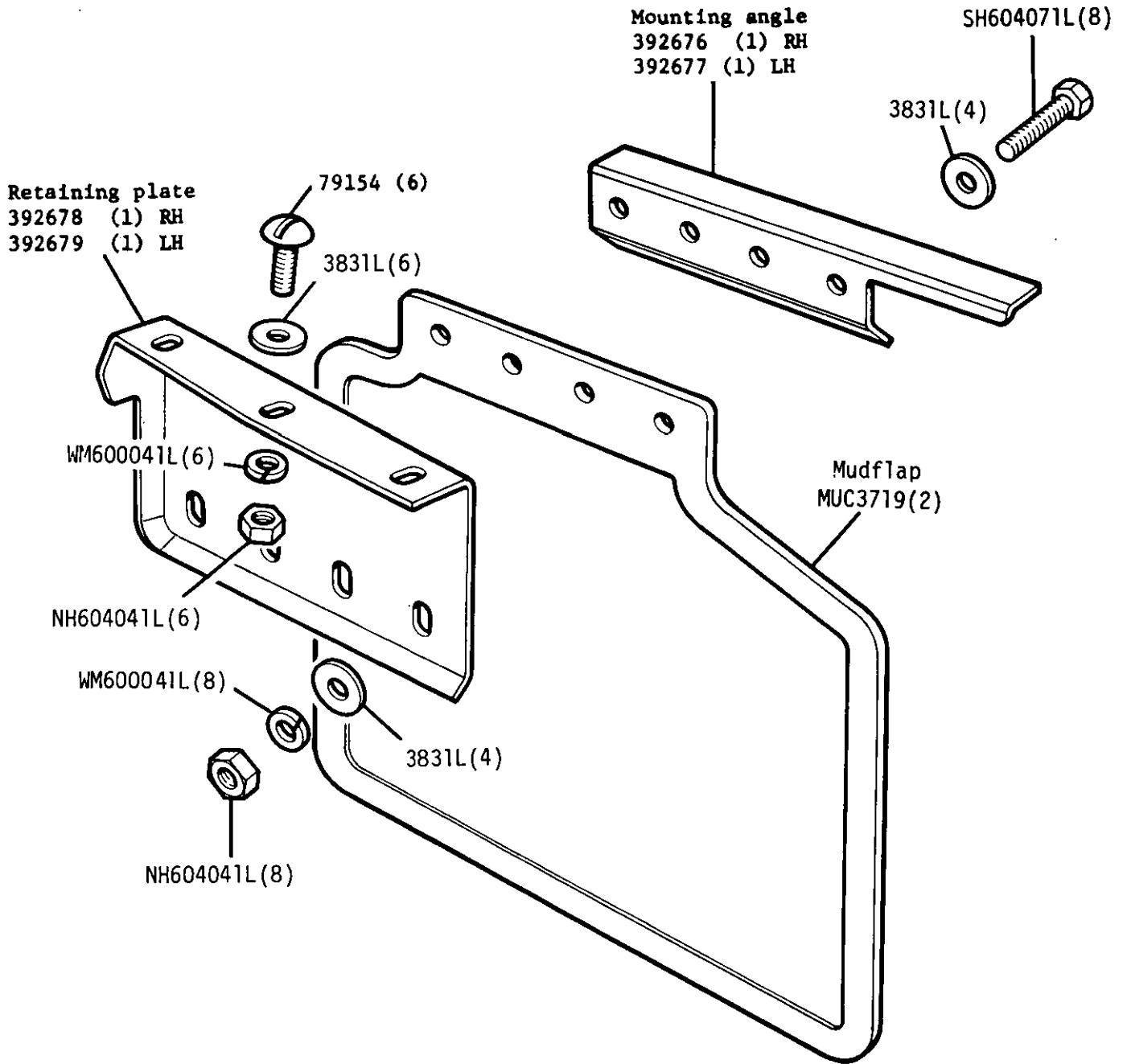
Lock complete assembly 390277

 RANGE ROVER

3E 17

N959

**GROUP L**  
**FRONT MUDFLAPS (OPTIONAL AND SWEDEN)**

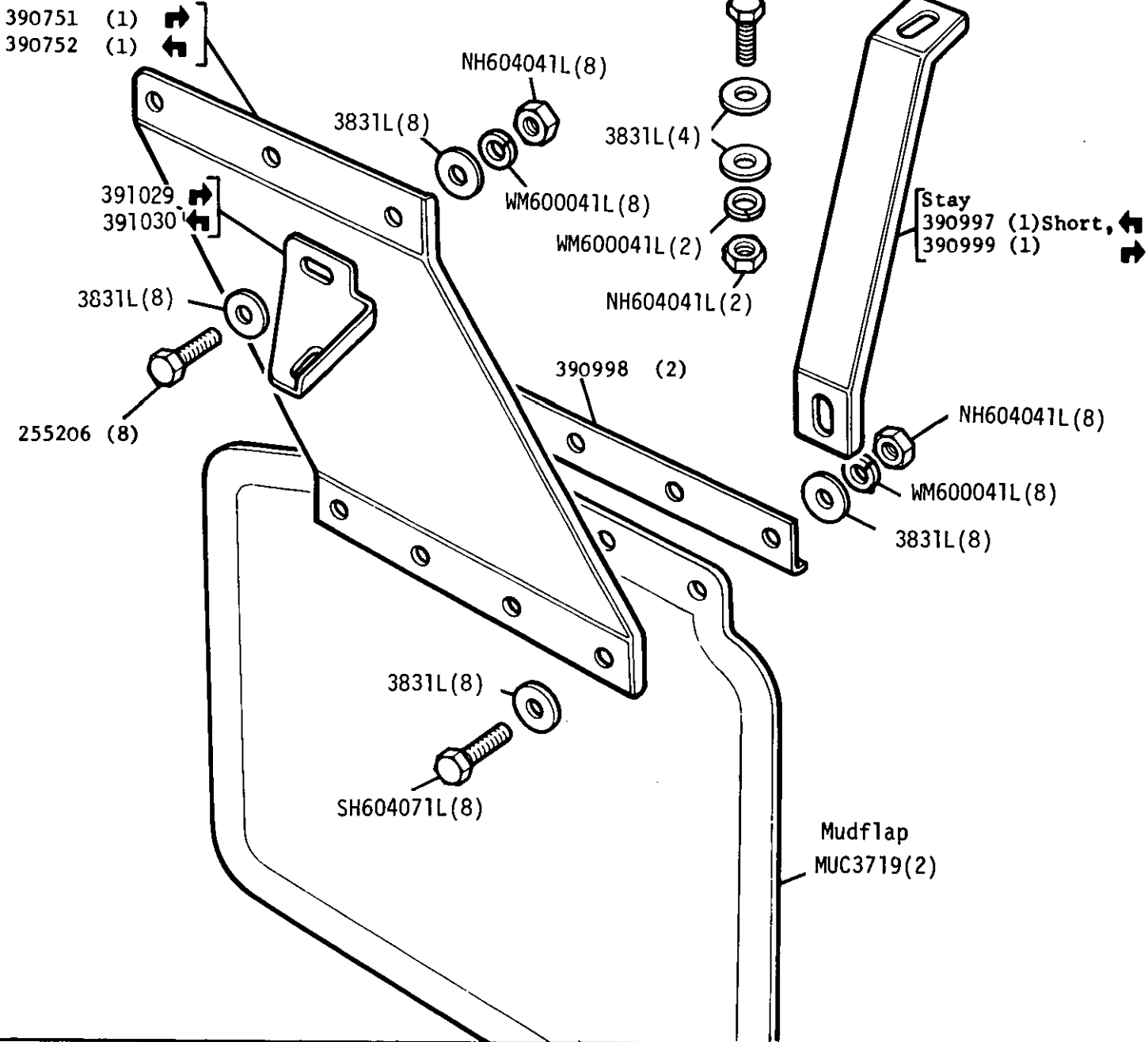


**REMARKS**

Front mudflap kit 320850 comprises all items on this frame.

**GROUP L**  
**REAR MUD FLAPS**

L.H. ILLUSTRATED

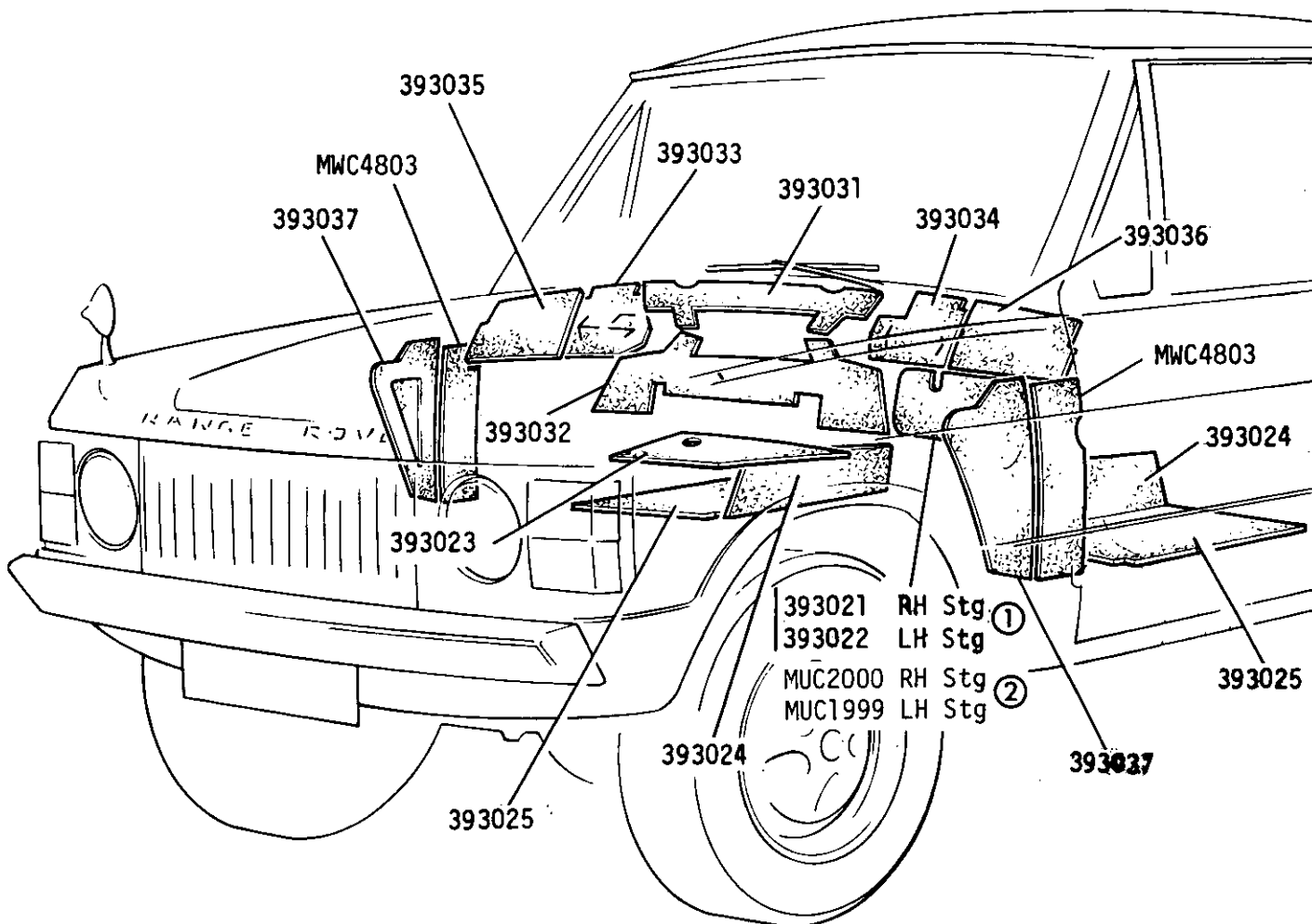


**REMARKS**





GROUP M  
 SOUND DEADENING PADS AT BULKHEAD AND SEAT BASE  
 FROM VEHICLE SUFFIX 'B' ONWARDS



① Up to Vehicle Vin No SALLHABV7AA 147026 2 door  
 SALLHAMV7AA 147004 4 door Manual  
 SALLHAMV3AA 147003 4 door Automatic

② From Vehicle Vin No SALLHABV7BA 147027 2 Door  
 SALLHAMV7BA 147005 4 Door Manual  
 SALLHAMV3BA 147009 4 Door Automatic



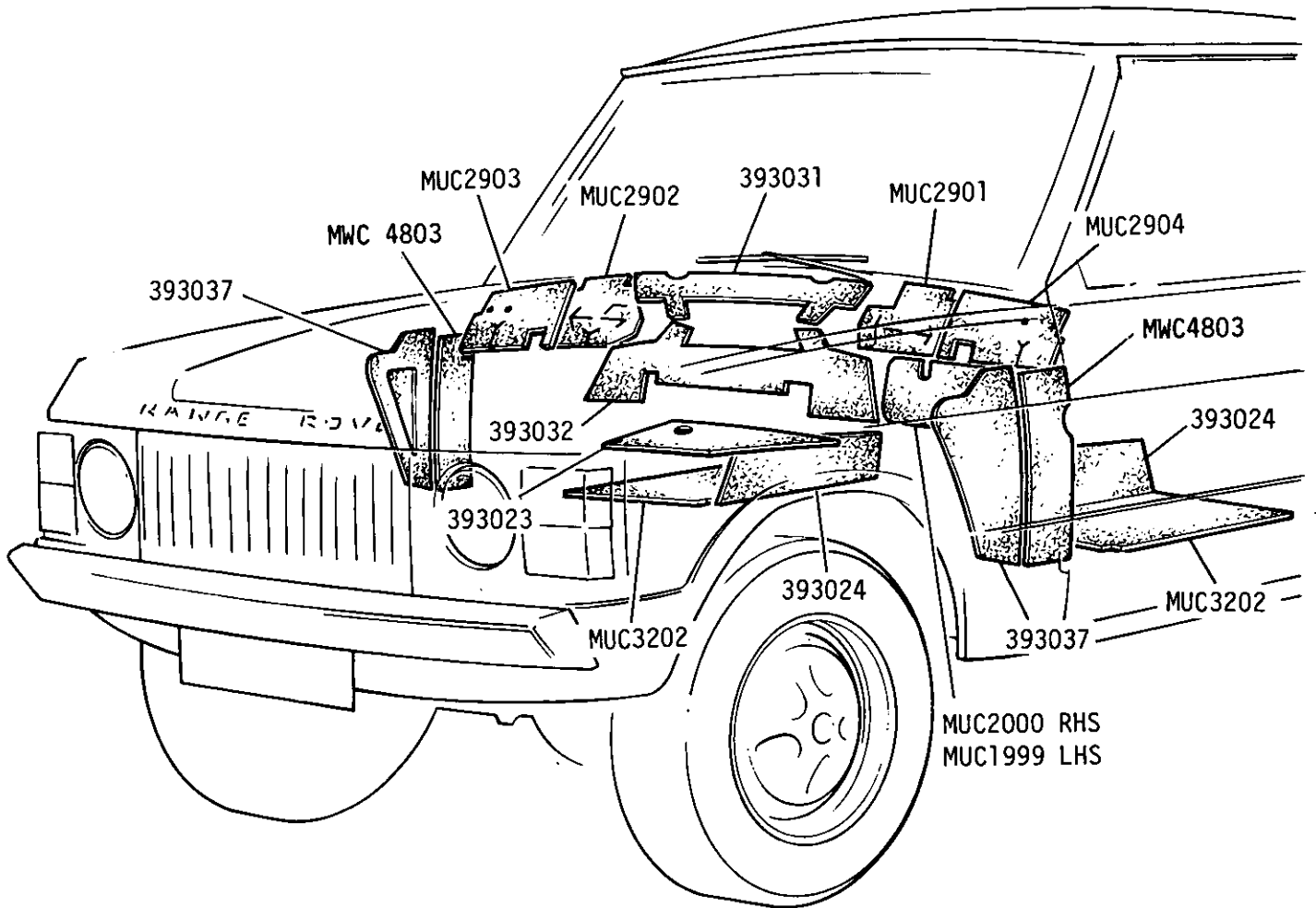
RANGE ROVER

3F 02

3RE253

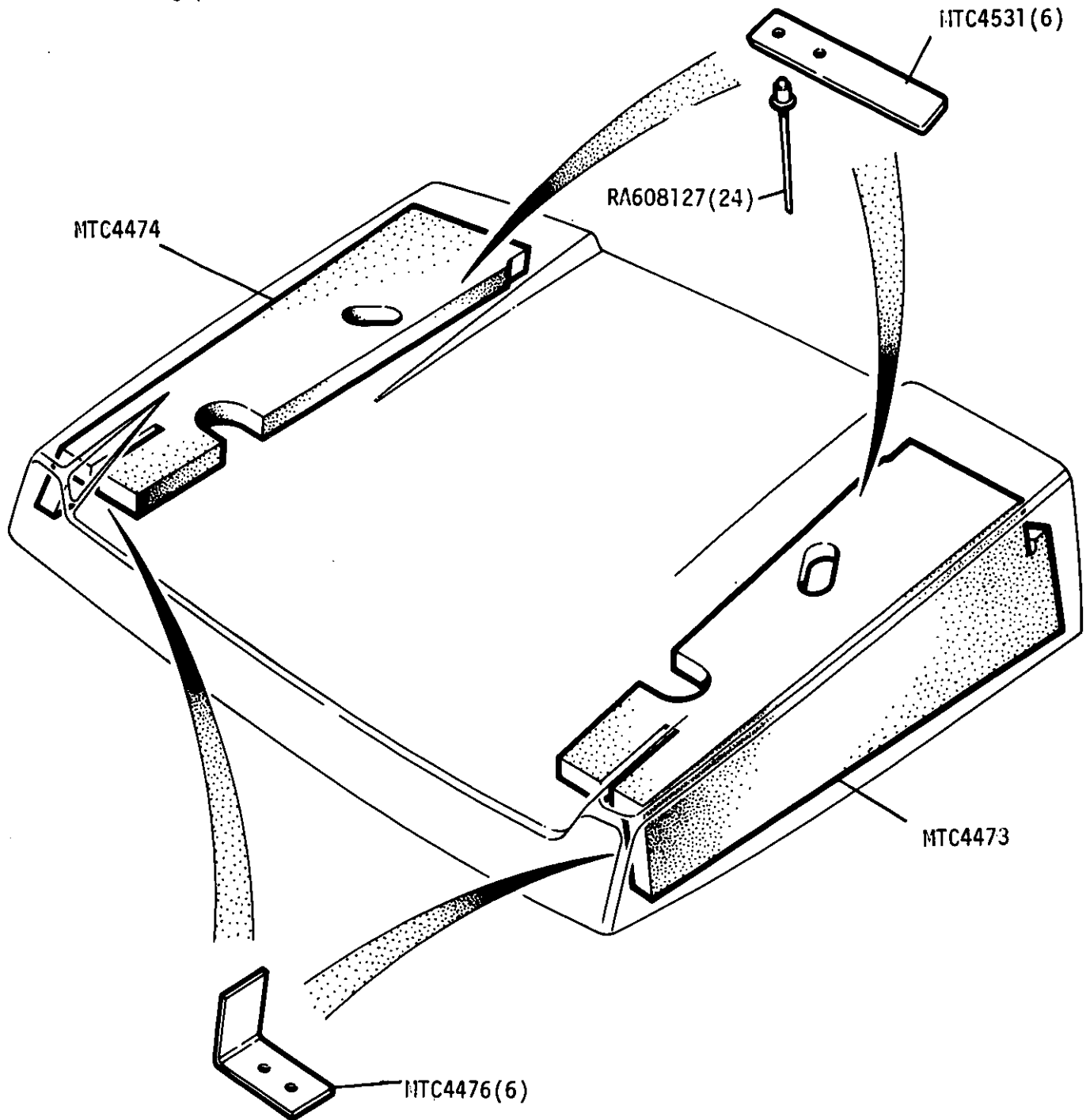
GROUP M

Sound deadening pads bulkhead and seat base from vehicle VIN No. ①



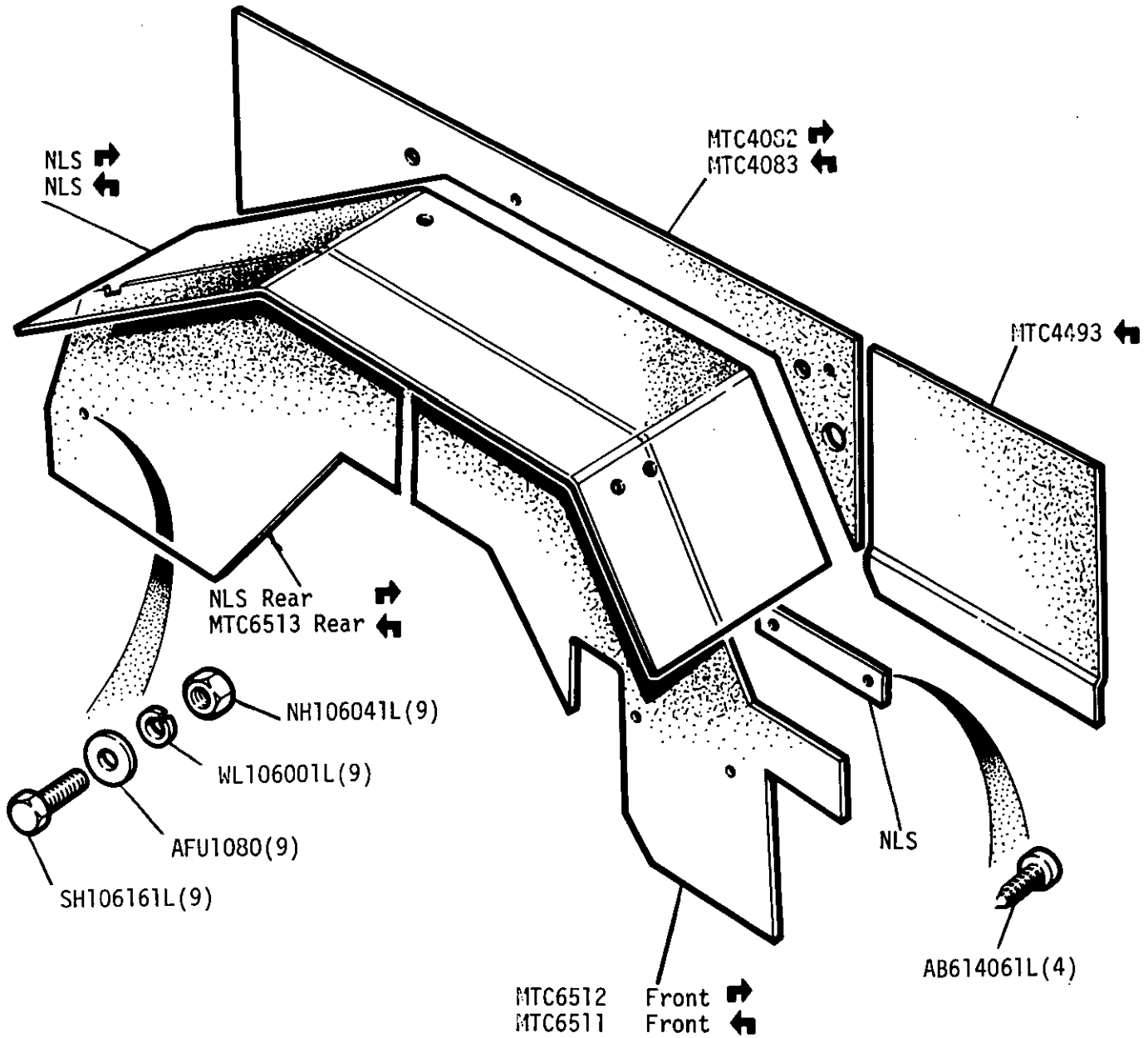
① From vehicle VIN No. SALLHABV7BA 147027 2 door.  
SALLHAMV7BA 147005 4 door manual  
SALLHAMV3BA 147009 4 door automatic

GROUP M  
Sound deadening pads - Bonnet



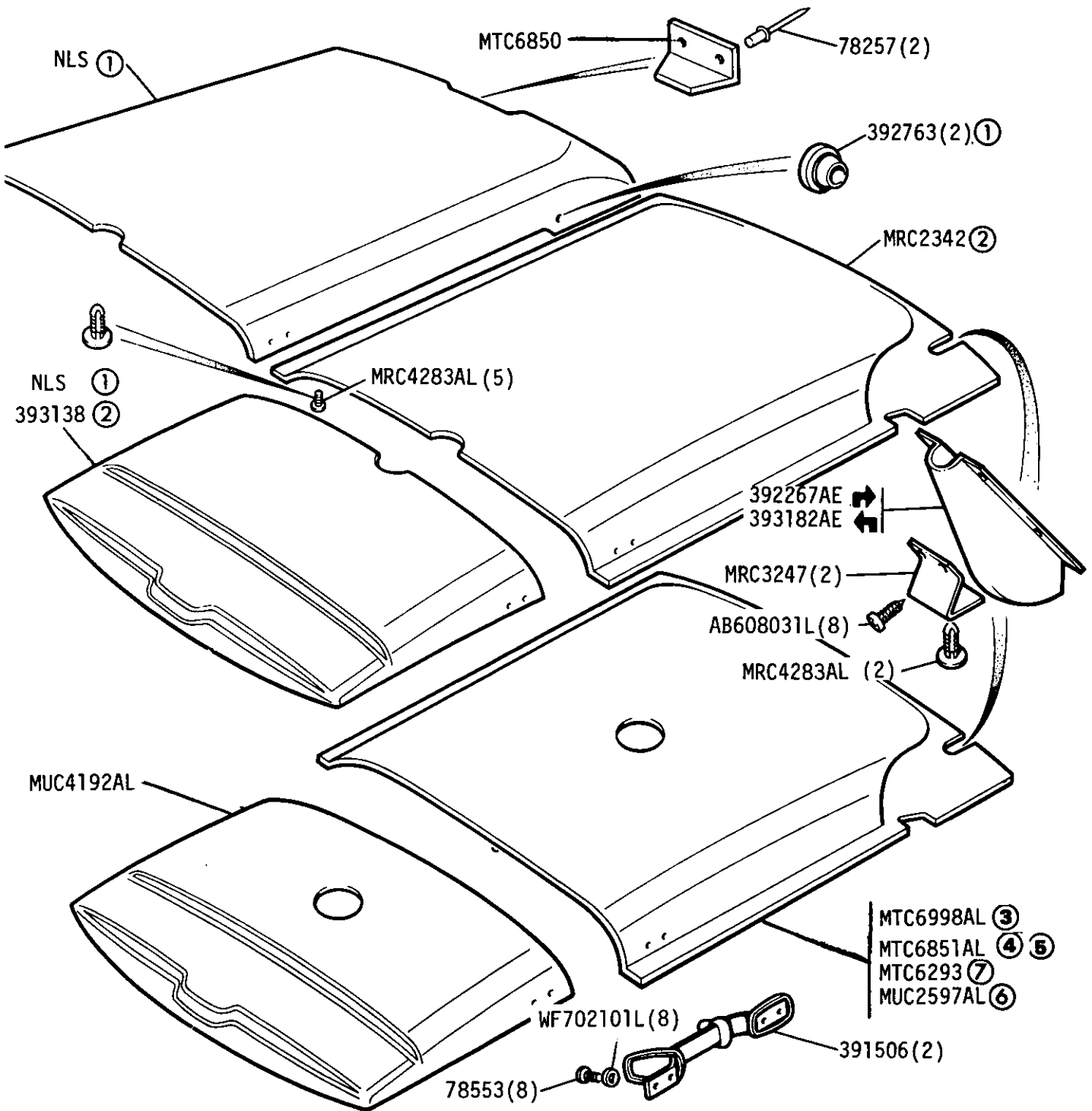


GROUP M  
 Sound deadening pads - Wheelarch



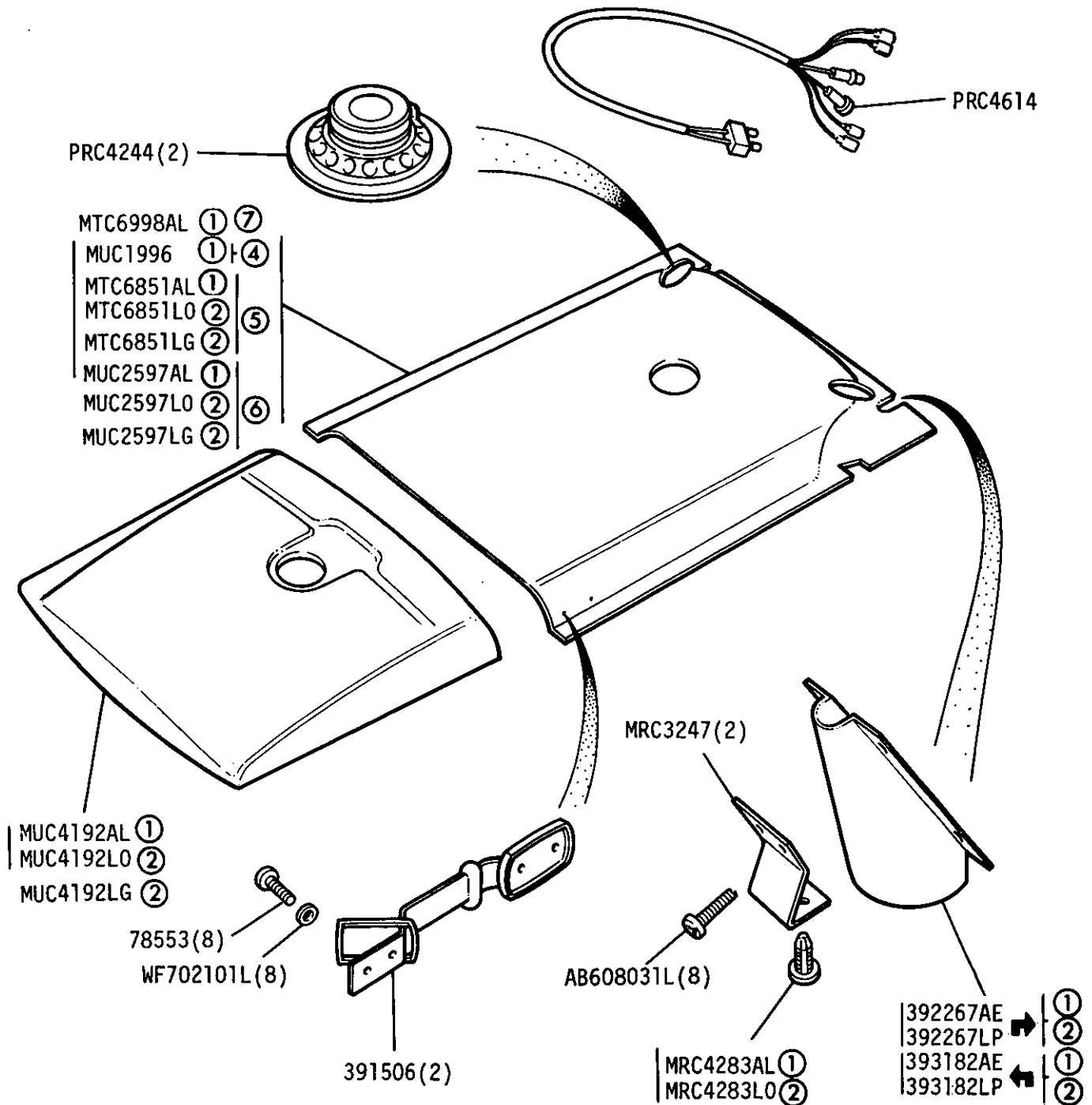
Refer to Frame 3C 14 for MTC3151 Sound Deadening Pad

GROUP M  
 BODY - Headlinings and grab handle



- ① PVC trimmed up to vehicle Suffix 'A' inclusive
- ② Brushed nylon trimmed, from vehicle suffix 'B' to suffix 'D' inclusive
- ③ Brushed nylon trimmed from vehicle suffix 'E' onwards
- ④ Brushed nylon trimmed 4 Door 1981-1983 inclusive without speakers
- ⑤ Brushed nylon trimmed 4 Door 1984 without speakers. Palamino
- ⑥ Brushed nylon trimmed 4 Door 1984 with speakers. Palamino
- ⑦ Brushed nylon trimmed 4 Door 1983 with speakers. Special Condition. Palamino

GROUP M  
Body headlinings from vehicle VIN No. ③



① BROWN

② GREY

③ FROM VEHICLE VIN NO

④ 2 DOOR WITH SPEAKERS

⑤ 4 DOOR WITHOUT SPEAKERS

⑥ 4 DOOR VEHICLES WITH SPEAKERS

SALLHABV7BA 147027 2 door

SALLHAMV7BA 147005 4 door manual

SALLHAMV3BA 147009 4 door automatic

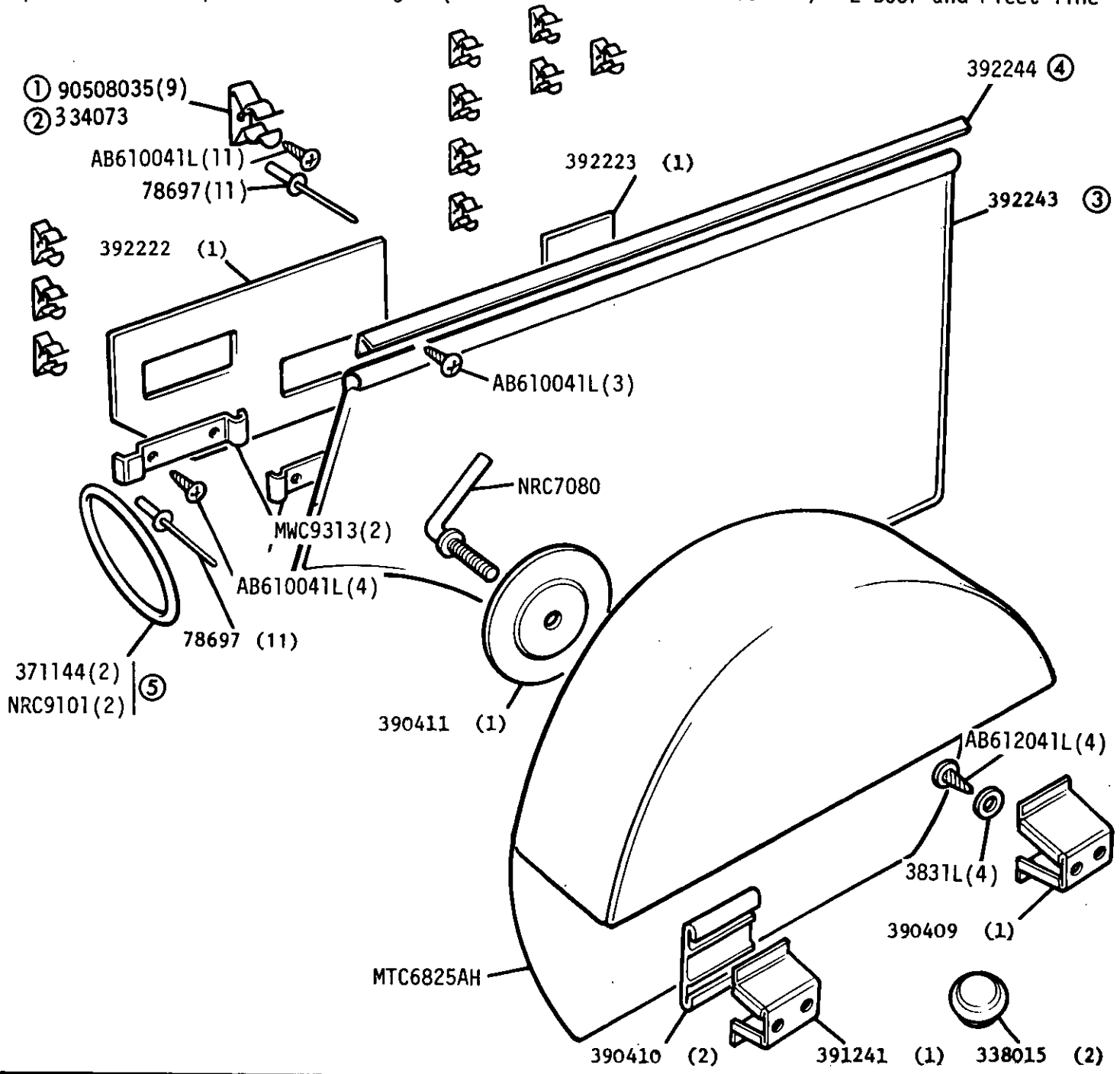
⑦ 2 Door without speakers





GROUP M

Spare wheel clamp and tool. stowages (with black leathercloth covers) 2 Door and Fleet line



- ① Except foot pump
- ② For foot pump only
- ③ Leathercloth material (Black) 2 Door  
For carpet material see carpet trim section
- ④ For leathercloth cover only
- ⑤ Alternatives

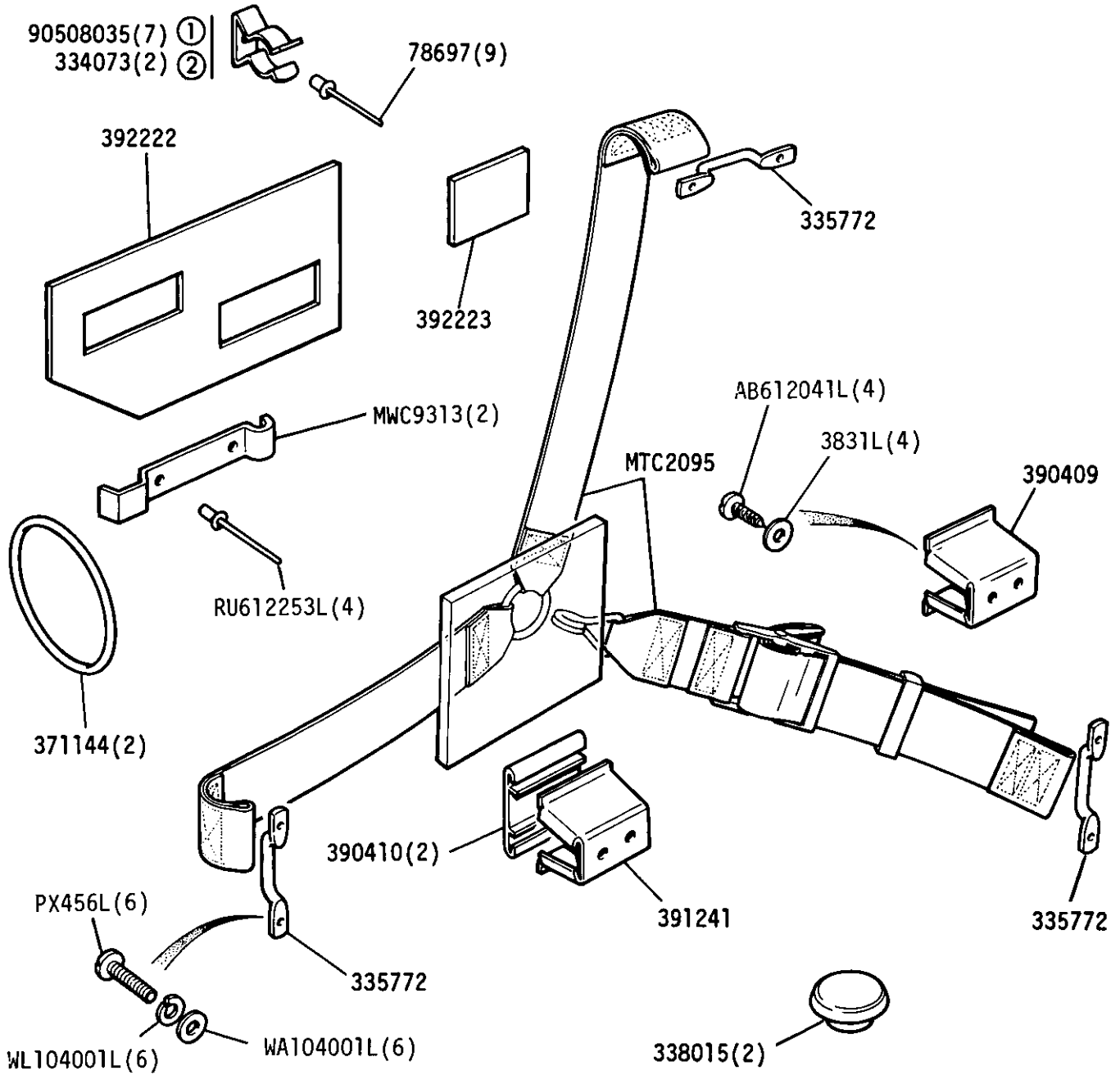
RANGE ROVER

M957

GROUP M

Spare wheel retention straps and tool stowages 2 Door and 4 Door (Rover)

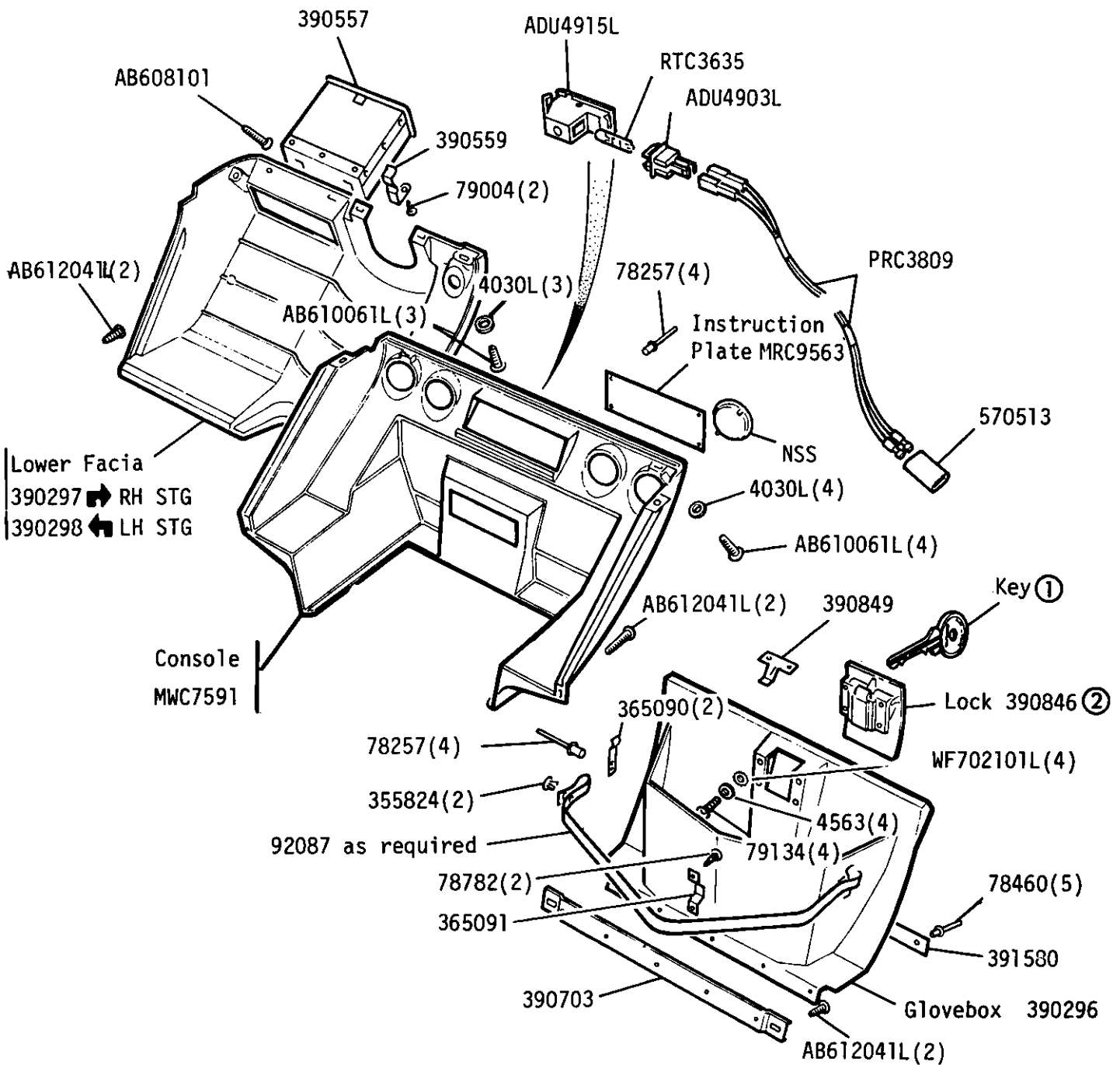
From vehicle number 114957 - 2 Door  
111527 - 4 Door onwards



For tool cover - see carpet trim section

- ① Except foot pump
- ② For foot pump only

GROUP M  
 CONSOLE, LOWER FACIA, GLOVEBOX AND MAP POCKET



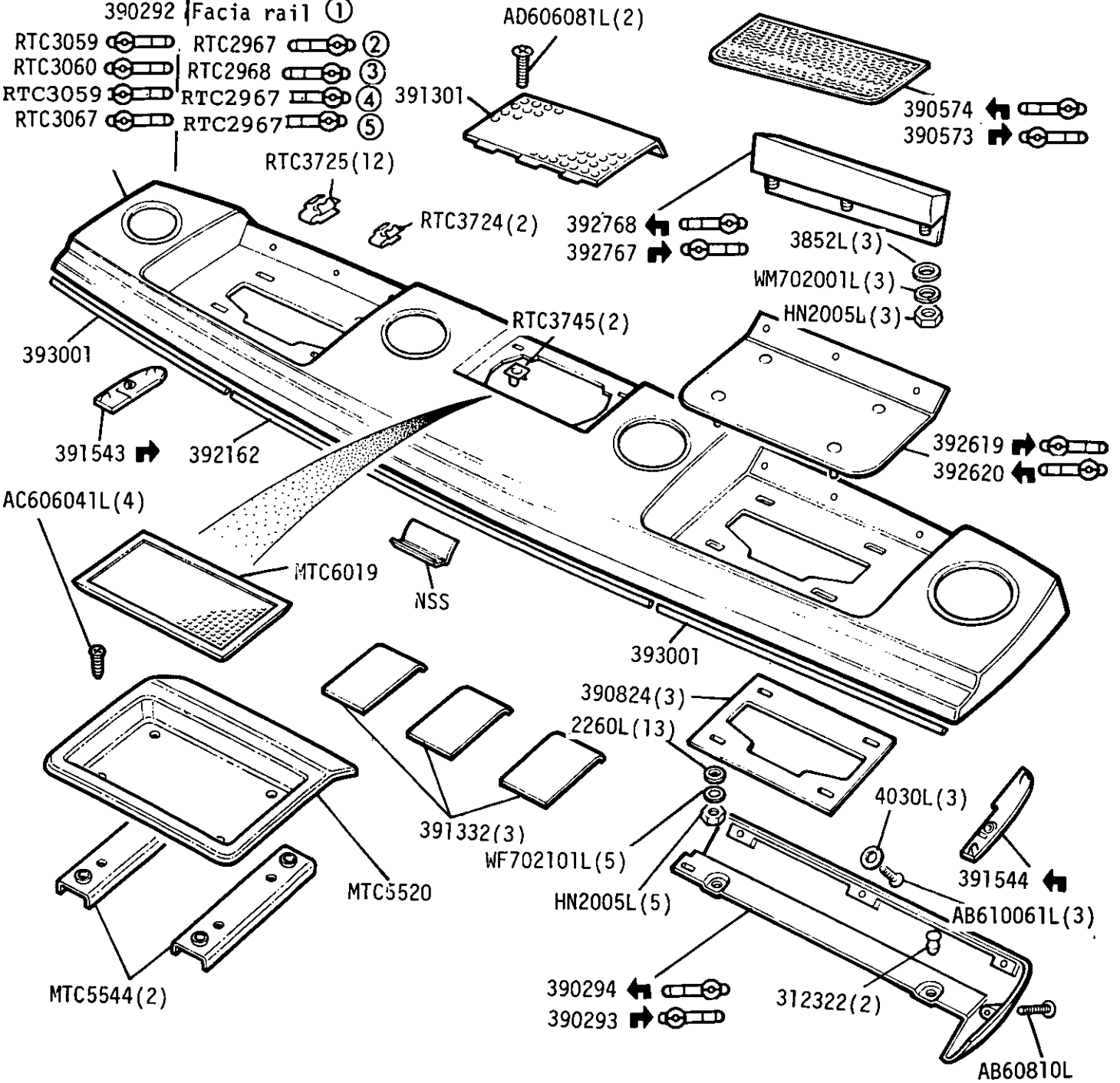
- ① Key Blank 17H2475L
- ② Lock set complete 393045 comprises glovebox lock, petrol filler cap, and lock, tailgate barrel lock and keys.

GROUP M

Facia rail and fixings Vehicles up to VIN AA147004

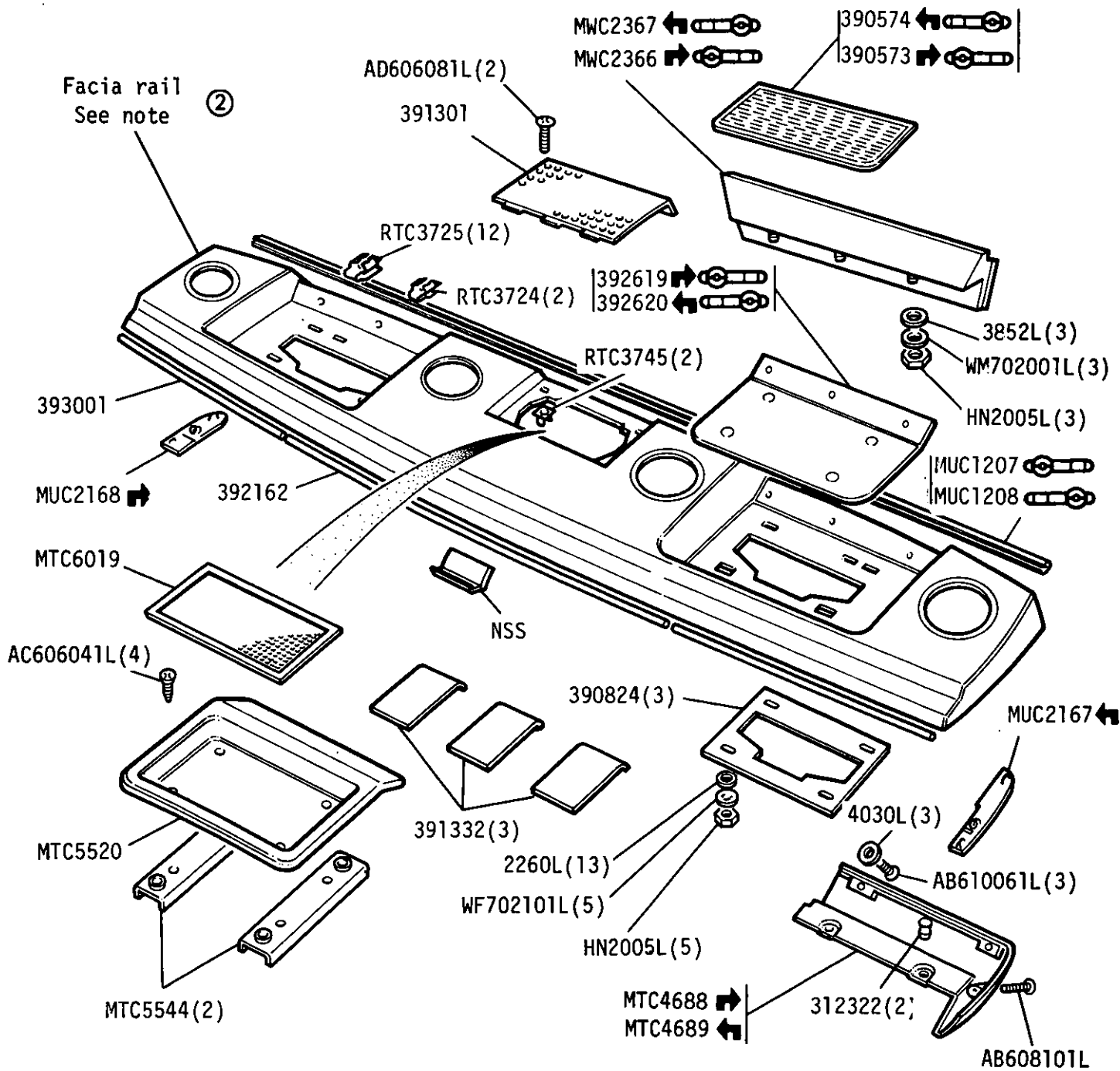
390292 Facia rail ①

- |         |         |   |
|---------|---------|---|
| RTC3059 | RTC2967 | ② |
| RTC3060 | RTC2968 | ③ |
| RTC3059 | RTC2967 | ④ |
| RTC3067 | RTC2967 | ⑤ |





- ① Manual no apertures
- ② Manual with two apertures
- ③ Automatic with four apertures
- ④ Automatic with five apertures
- ⑤ Manual with three apertures

GROUP M  
 Facia rail and fixings ①



① From vehicle VIN No. SALLHABV7BA 147027 2 door  
 SALLHAMV7BA 147005 4 door manual  
 SALLHAMV3BA 147009 4 door automatic

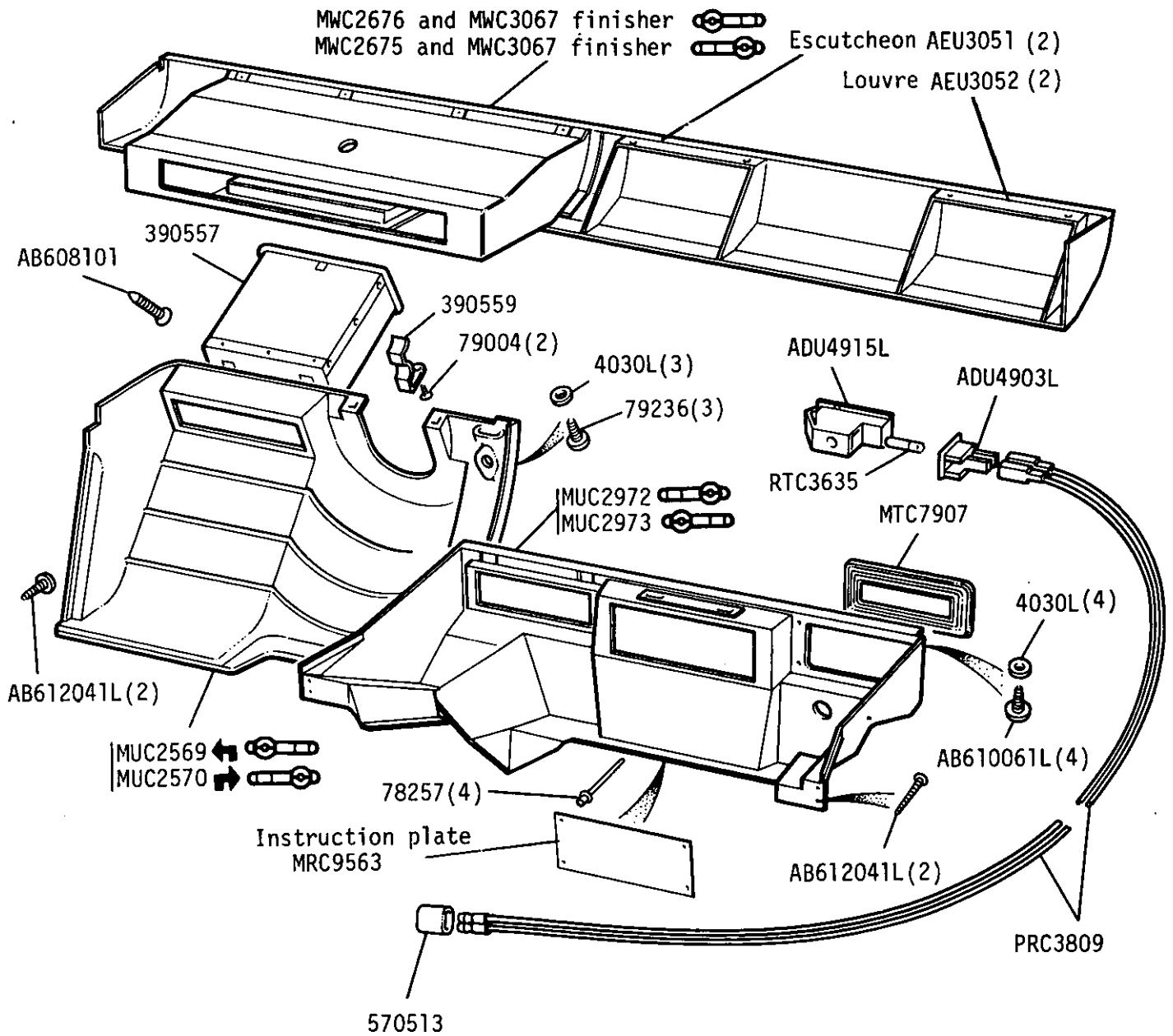
② To Replace MUC2083  vehicles use MUC9557 Facia rail  
 MUC9561 Lower Facia and MUC9559 end facia trim  
 To Replace MUC2083  vehicles use MUC9557 Facia rail  
 MUC9560 Lower Facia and MUC9558 end facia trim

RANGE ROVER 3F 08

TS 5377

GROUP M

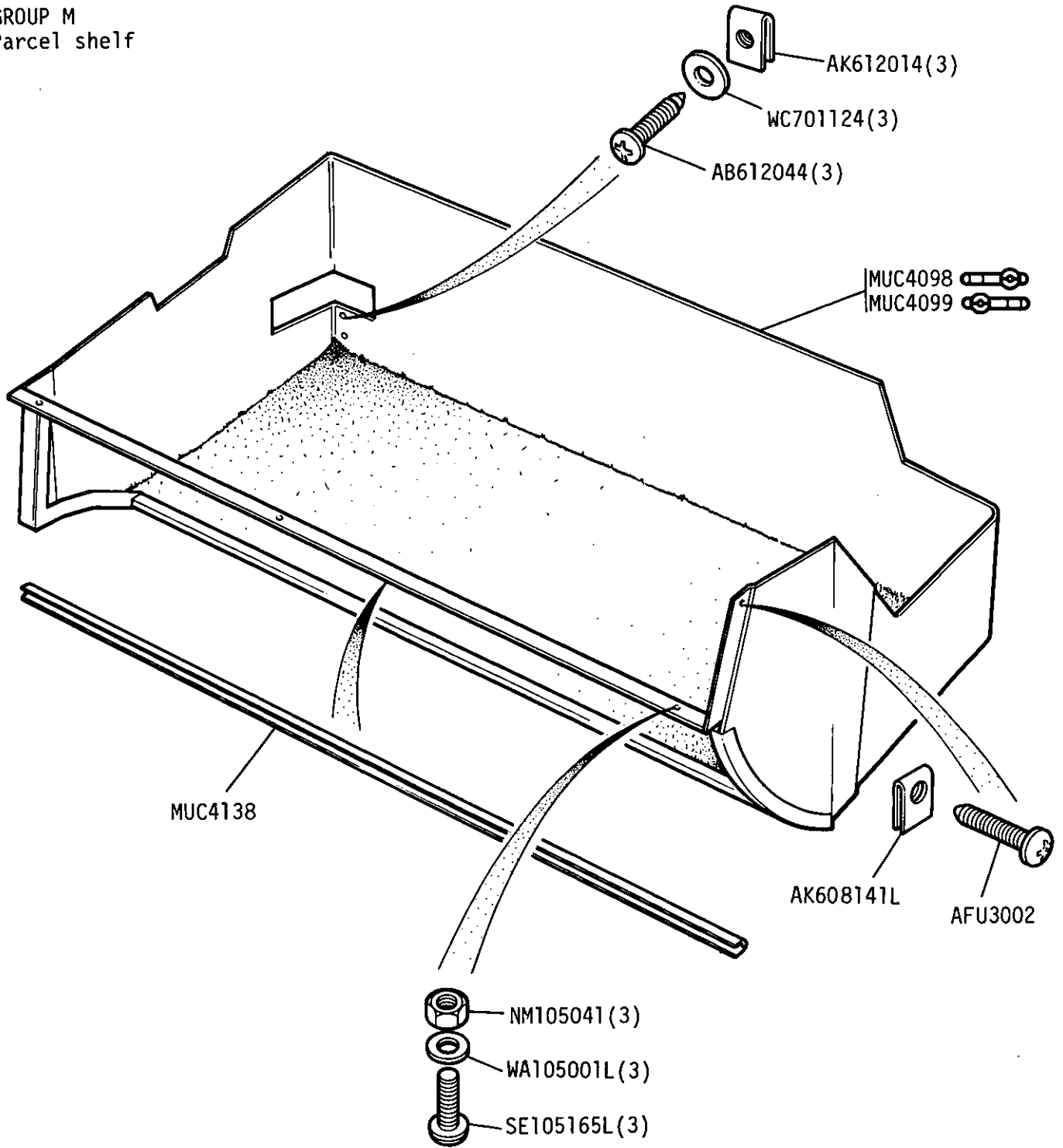
Console, lower fascia non air conditioned vehicles ① ②



① Fitted to vehicles from VIN No. SALLHABV7BA 147027 2 door  
 SALLHAMV7BA 147005 4 door manual  
 SALLHAMV3BA 147009 4 door automatic

② Vehicles with air conditioning refer to frame 2K09 for fascia rail

GROUP M  
Parcel shelf



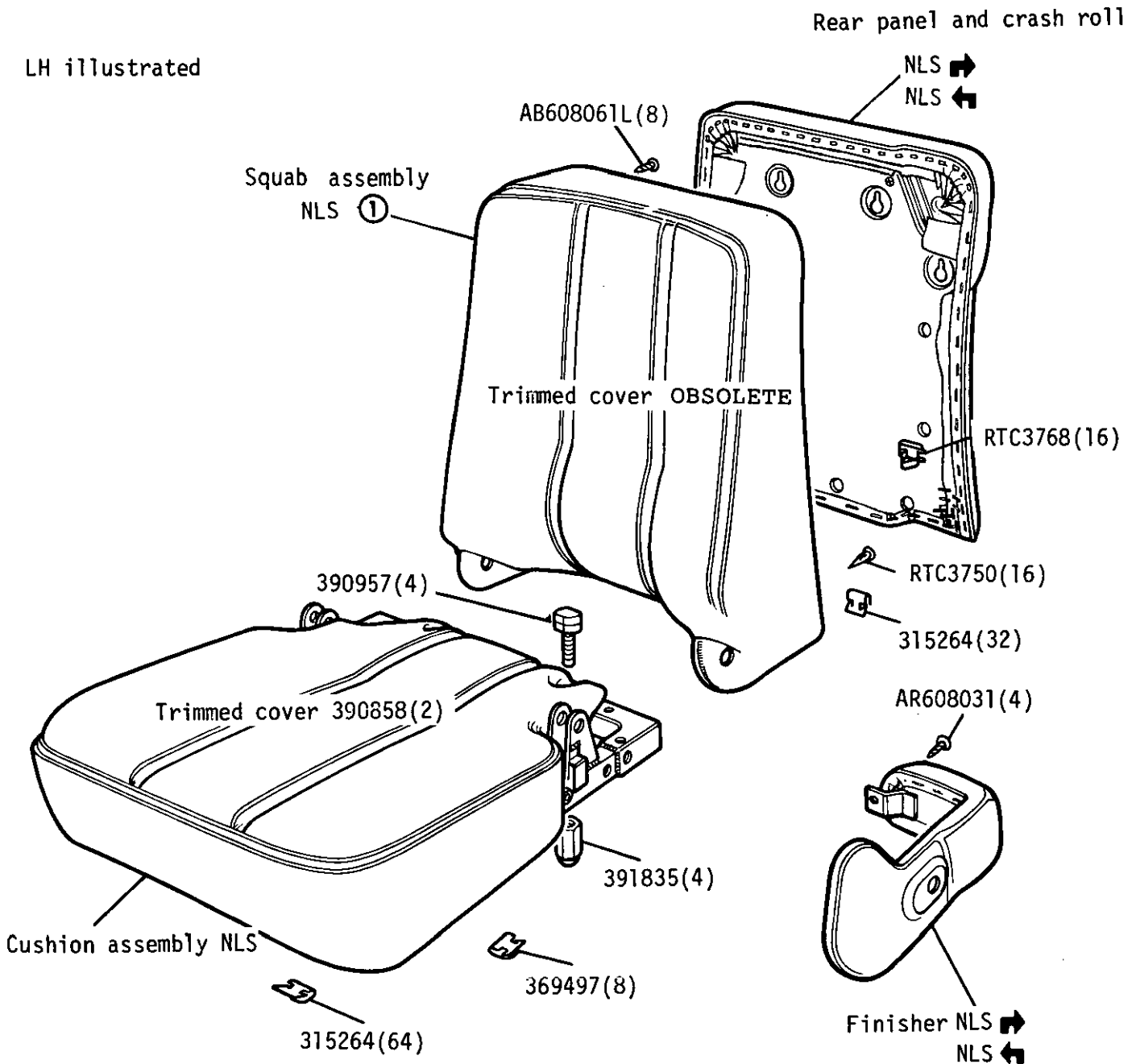




GROUP M

Front seats (P.V.C trimmed) Up to vehicle suffix 'A'

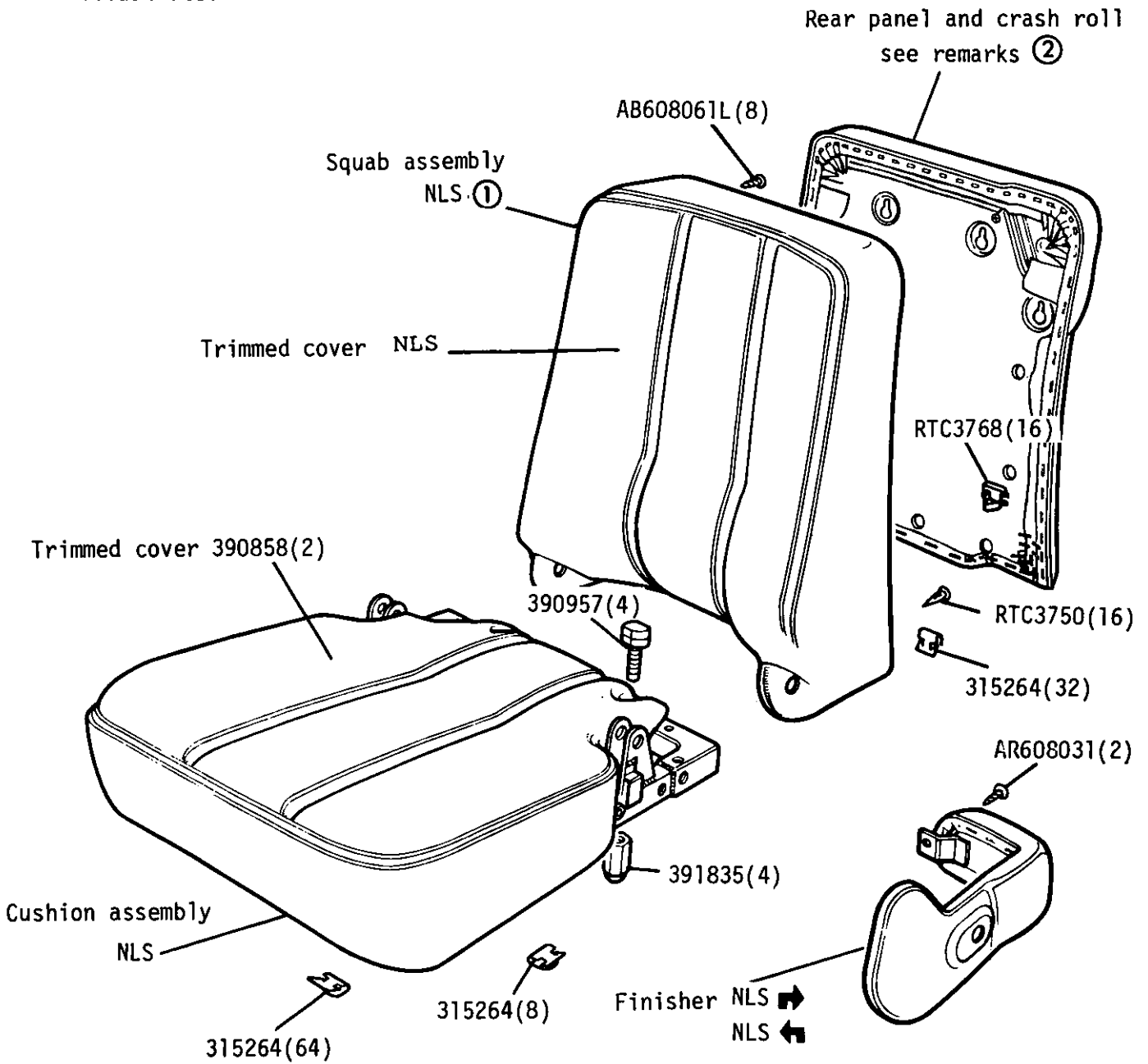
LH illustrated



① Squab assembly does not include rear panel  
For static seat belts refer to frame 3F 08

GROUP M  
 Front seats (P.V.C. trimmed) From vehicle suffix 'B' to 'C'

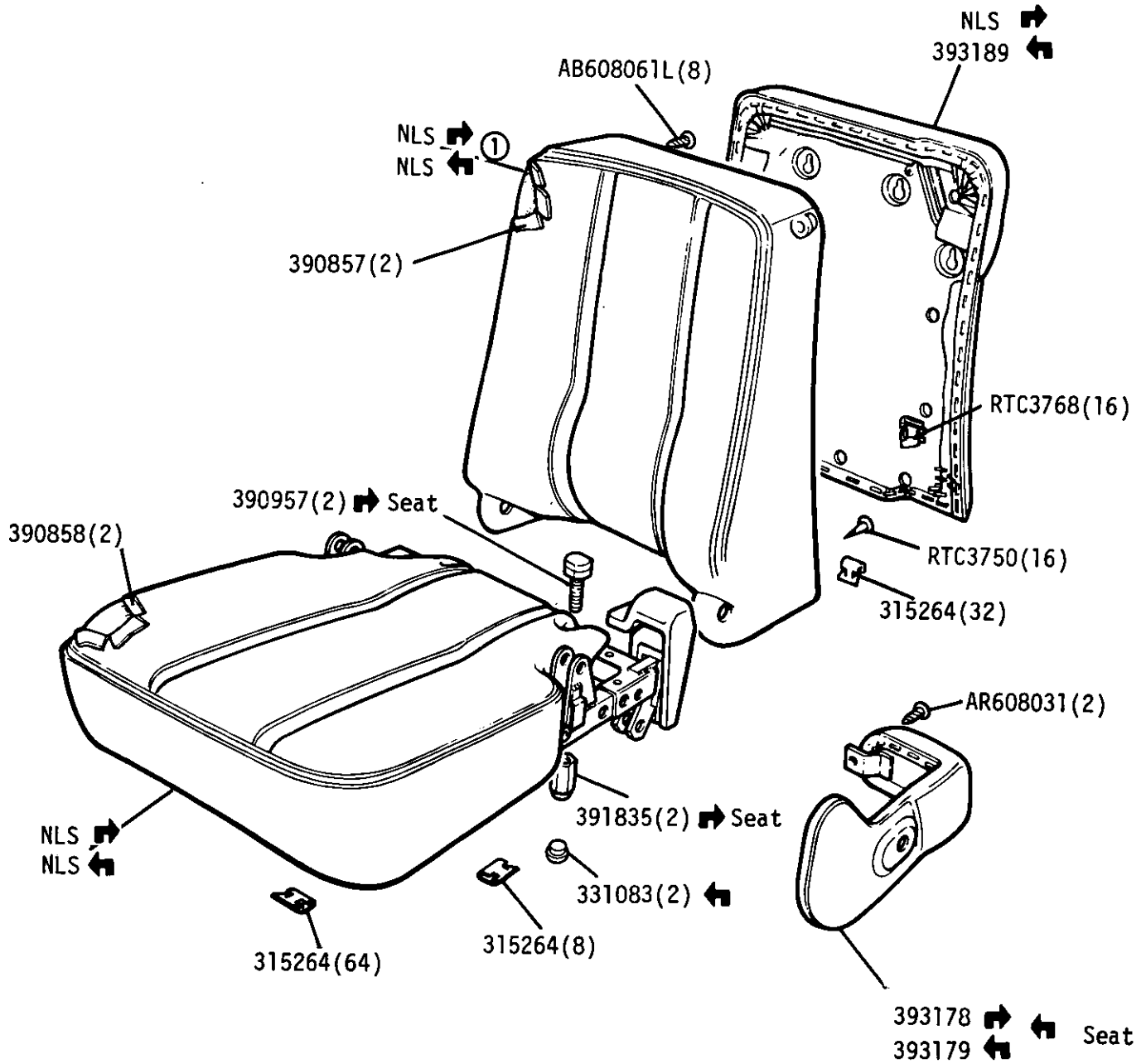
LH illustrated



Squab assembly does not include rear panel ①  
 For static seat belts refer to frame 3F12  
 Rear panel and crash roll ②  
 MTC1692 → ] For use with head restraint  
 MTC1693 ← ]

RANGE ROVER 3F 10 3RE22

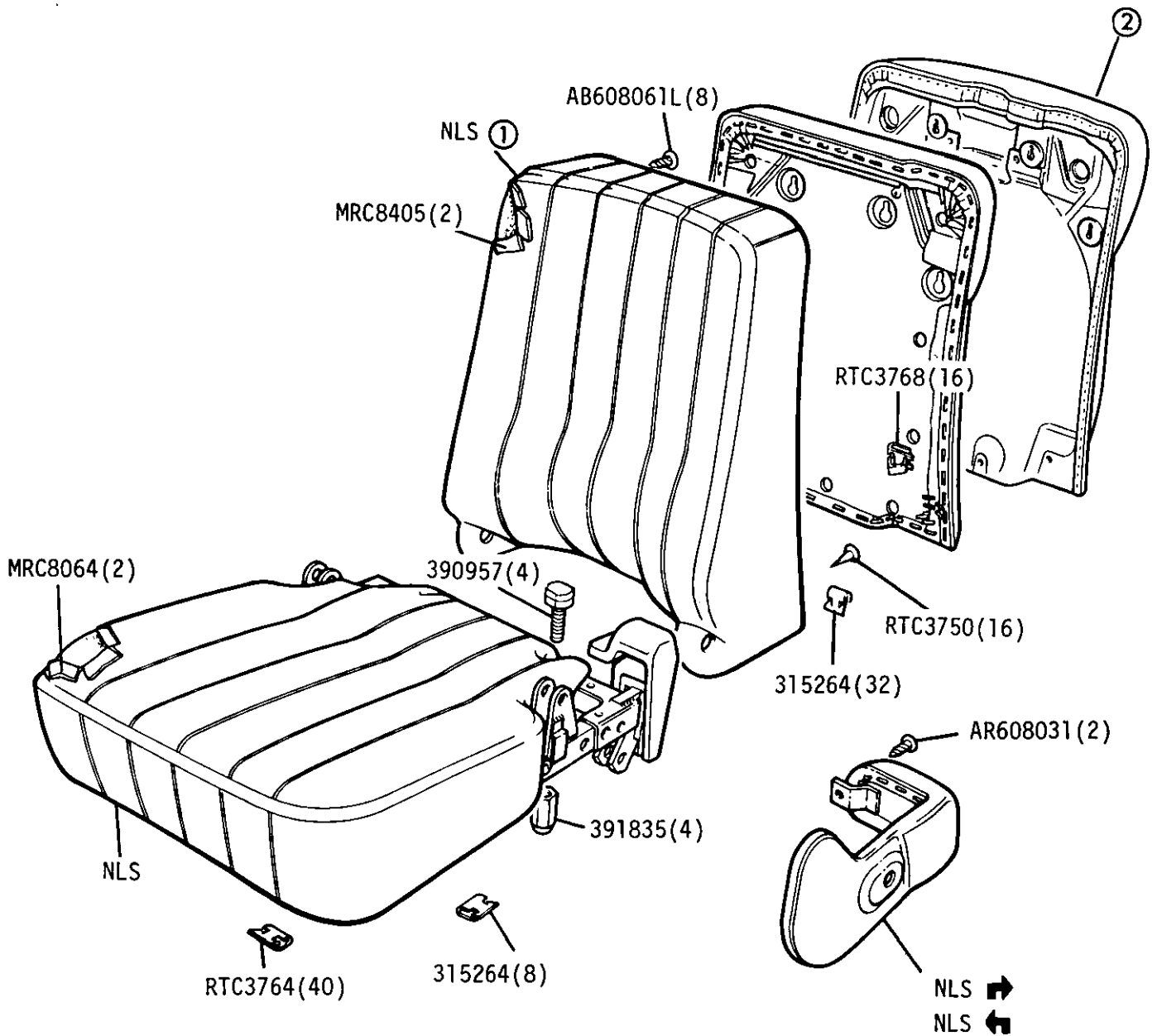
GROUP M  
 Front seats (P.V.C trimmed). Germany only



Squab assembly does not include rear panel ①  
 For static seat belts refer to frame 3F 12

RANGE ROVER 3F 11 5RE43

GROUP M  
 Front seats (Ambla trimmed leathercloth). Except  
 Germany. From vehicle suffix 'D' to 'E'.



Squab assembly does not include rear panel. ①  
 For static seat belts refer to frame. 3F 12

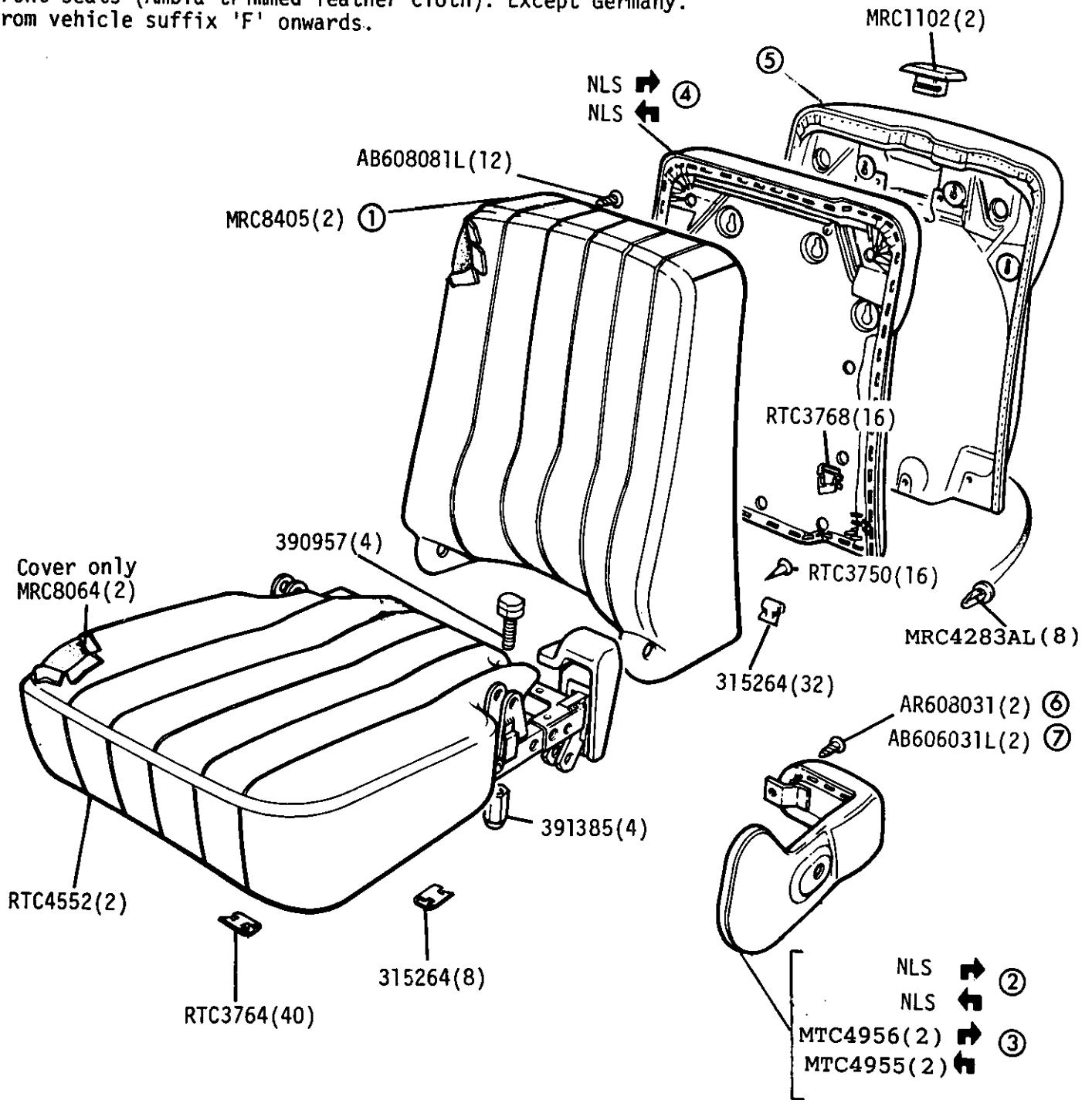
② Rear panel and crash roll

MTC4890 →

MTC4891 ←

GROUP M

Front seats (Ambla trimmed leather cloth). Except Germany.  
From vehicle suffix 'F' onwards.

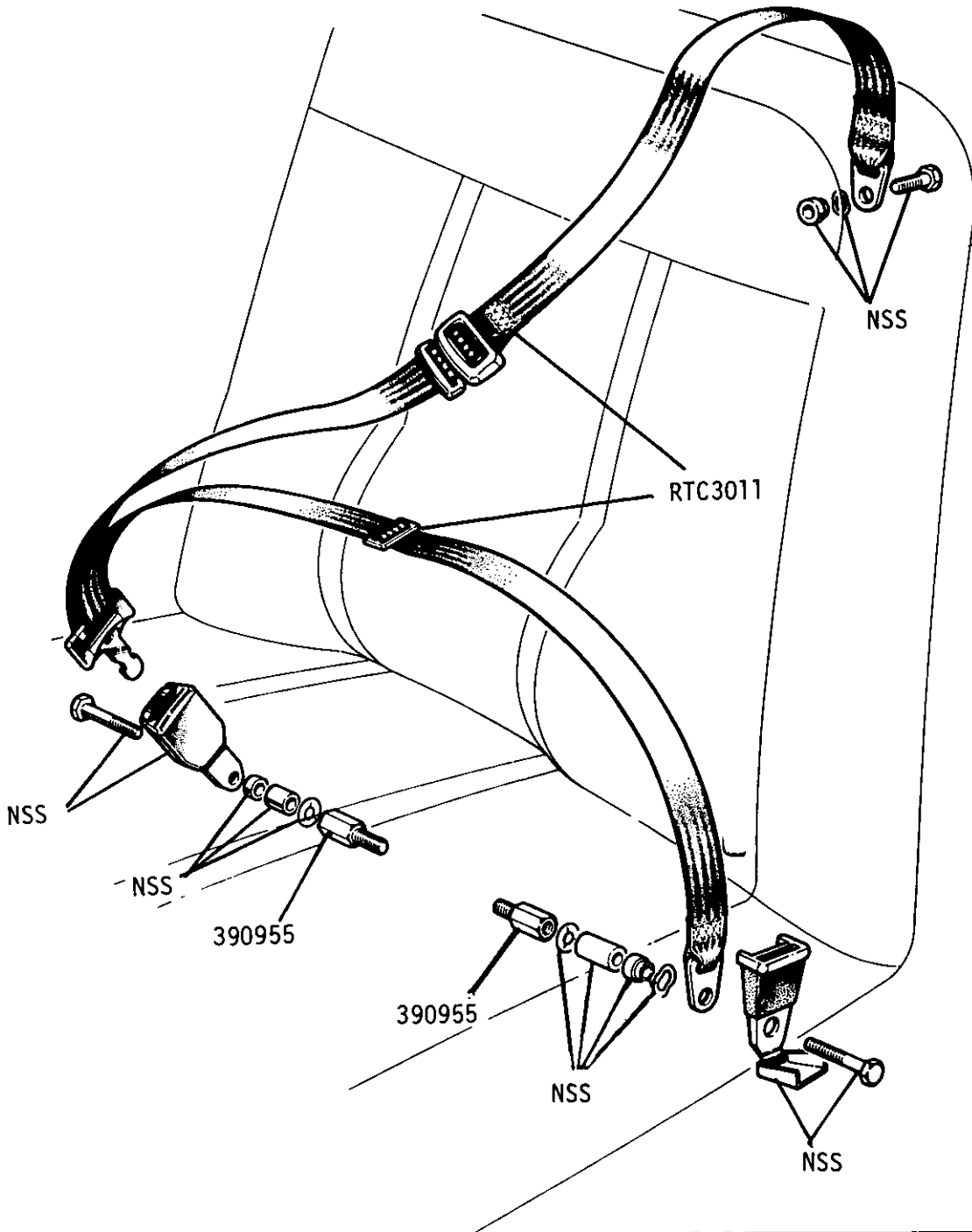


- ① Squab assembly does not include rear panel
- ② vehicle suffix 'F'
- ③ From vehicle suffix 'G' onwards
- ④ Flat type panel vehicle suffix 'F'
- ⑤ MTC4890 → Moulded type panel with map pocket
- ⑤ MTC4891 ← Moulded type panel with map pocket

- ⑥ No.8 Screw } Alternatives
- ⑦ No.6 Screw }

GROUP M

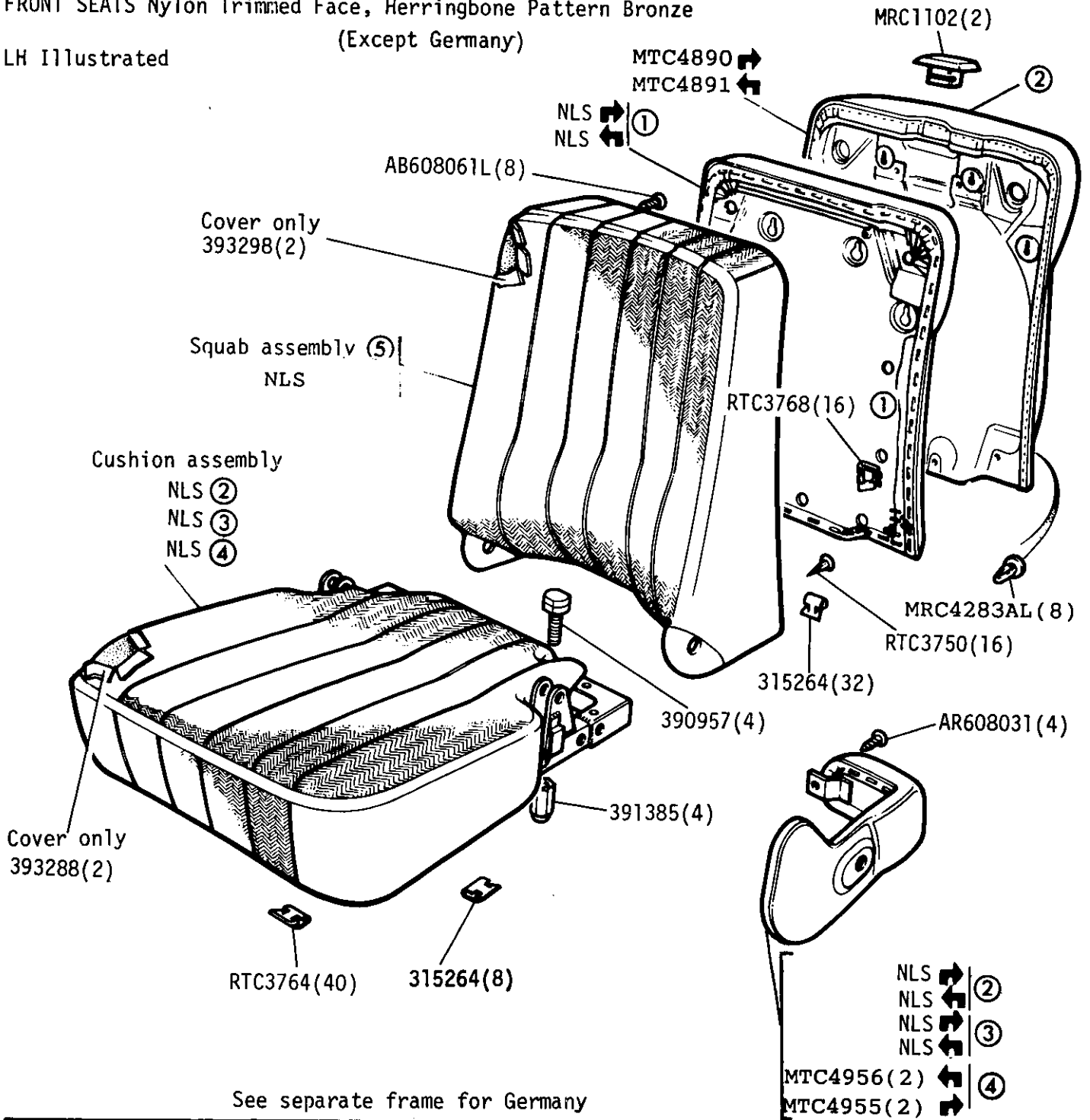
Seat belts - static - front seats



Parts not stocked separately are part of RTC3011 seat belt assembly

GROUP M  
 FRONT SEATS Nylon Trimmed Face, Herringbone Pattern Bronze  
 (Except Germany)

LH Illustrated



See separate frame for Germany

① Flat type panel  
 up to vehicle suffix 'F' inclusive

② Up to vehicle suffix 'E' inclusive

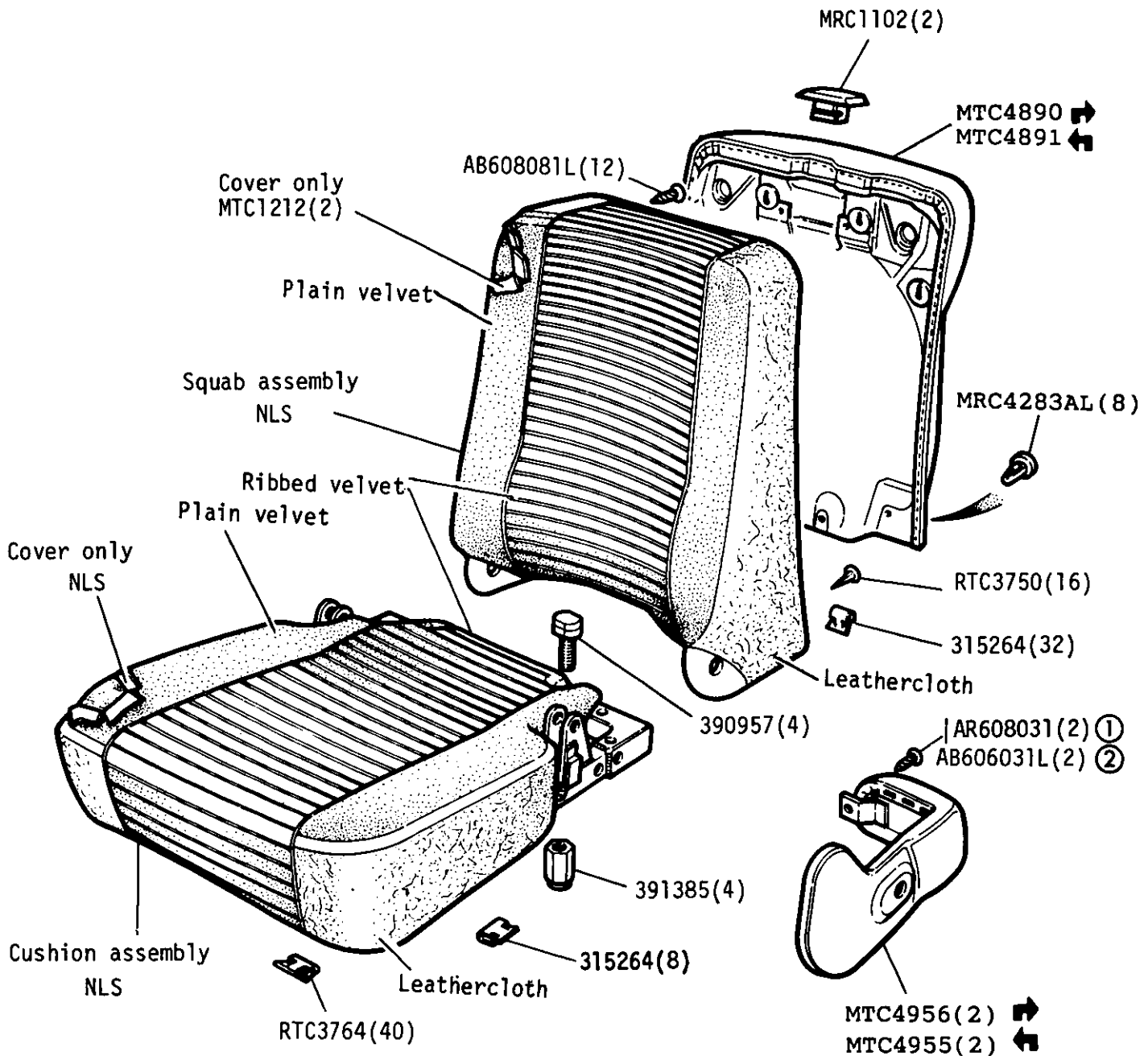
③ Vehicle suffix 'F' only

④ From vehicle suffix 'G' onwards

⑤ Squab assembly does not  
 include rear panel



GROUP M  
 FRONT SEATS Velvet Trimmed Face, Bronze (Except Germany)



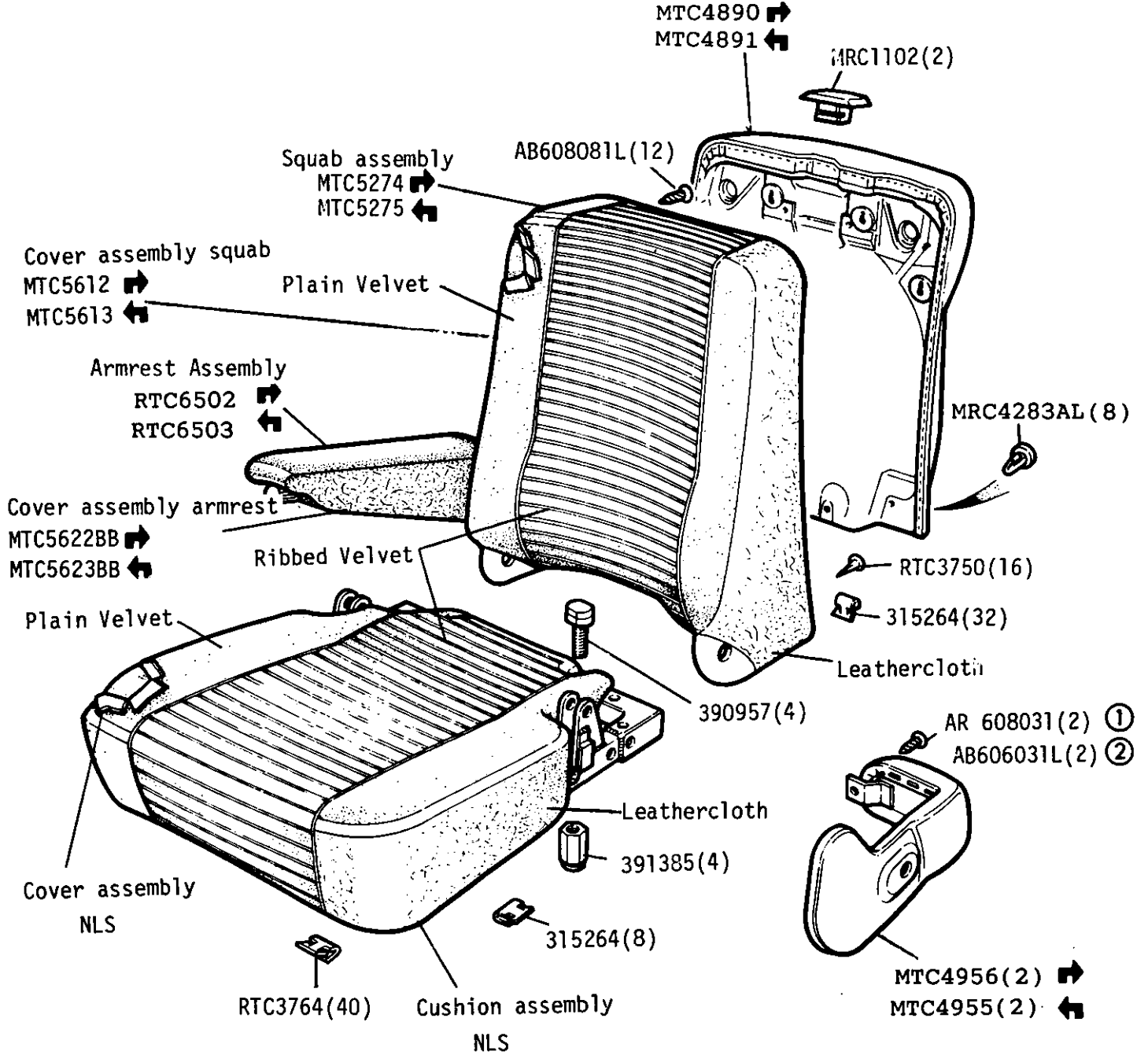
See separate frame for Germany

① No8 screw ] Alternatives  
 ② No6 screw ]

GROUP M

FRONT SEATS - Velvet Trimmed Face, Bronze with armrests

Automatic from VIN No AA125024 up to VIN AA147004



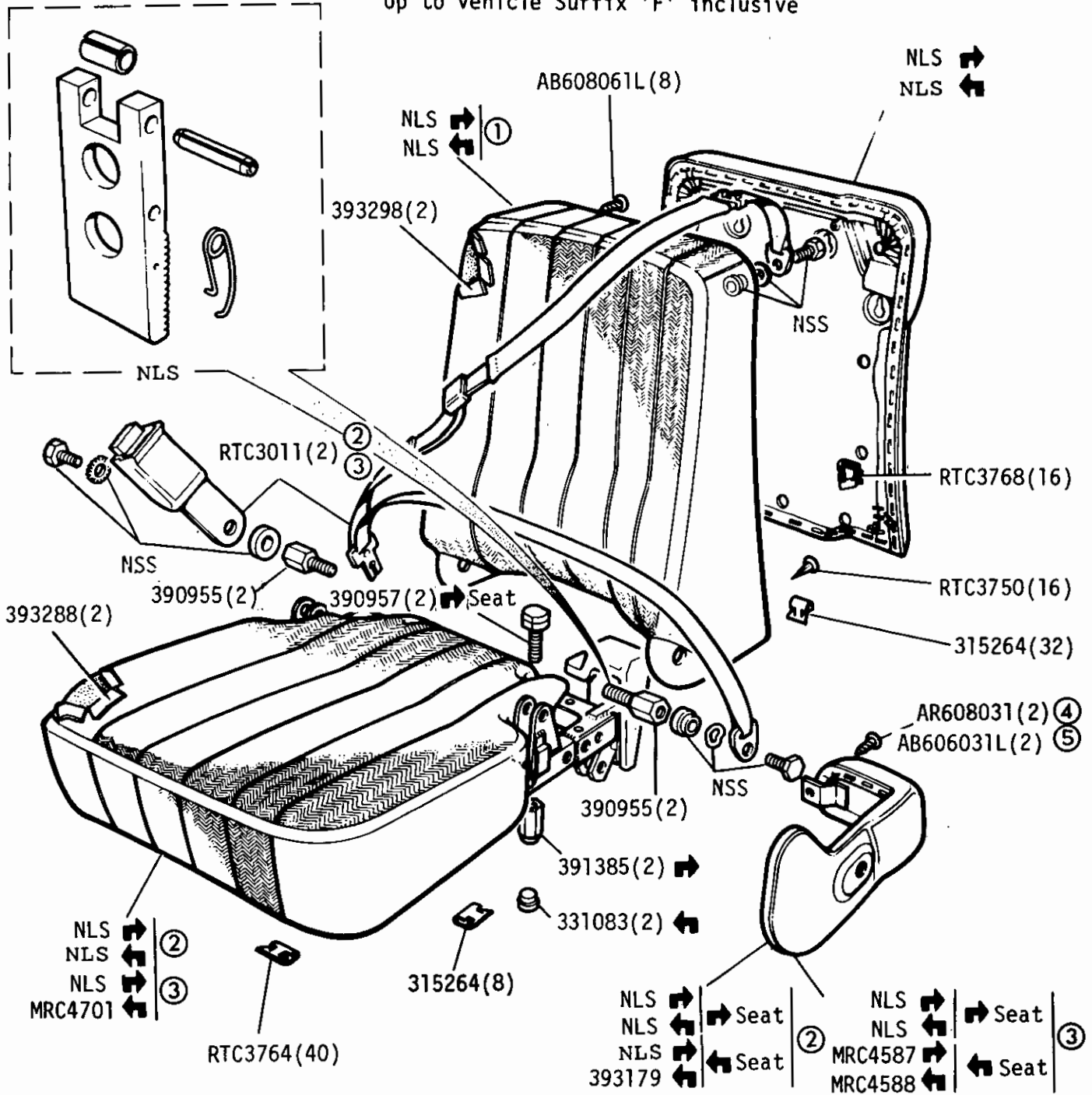
- ① No 8 screw
- ② No 6 screw

alternatives

GROUP M

BODY - Front Seat Nylon Trimmed Face, Herringbone Pattern - Germany Only

Up to vehicle Suffix 'F' inclusive

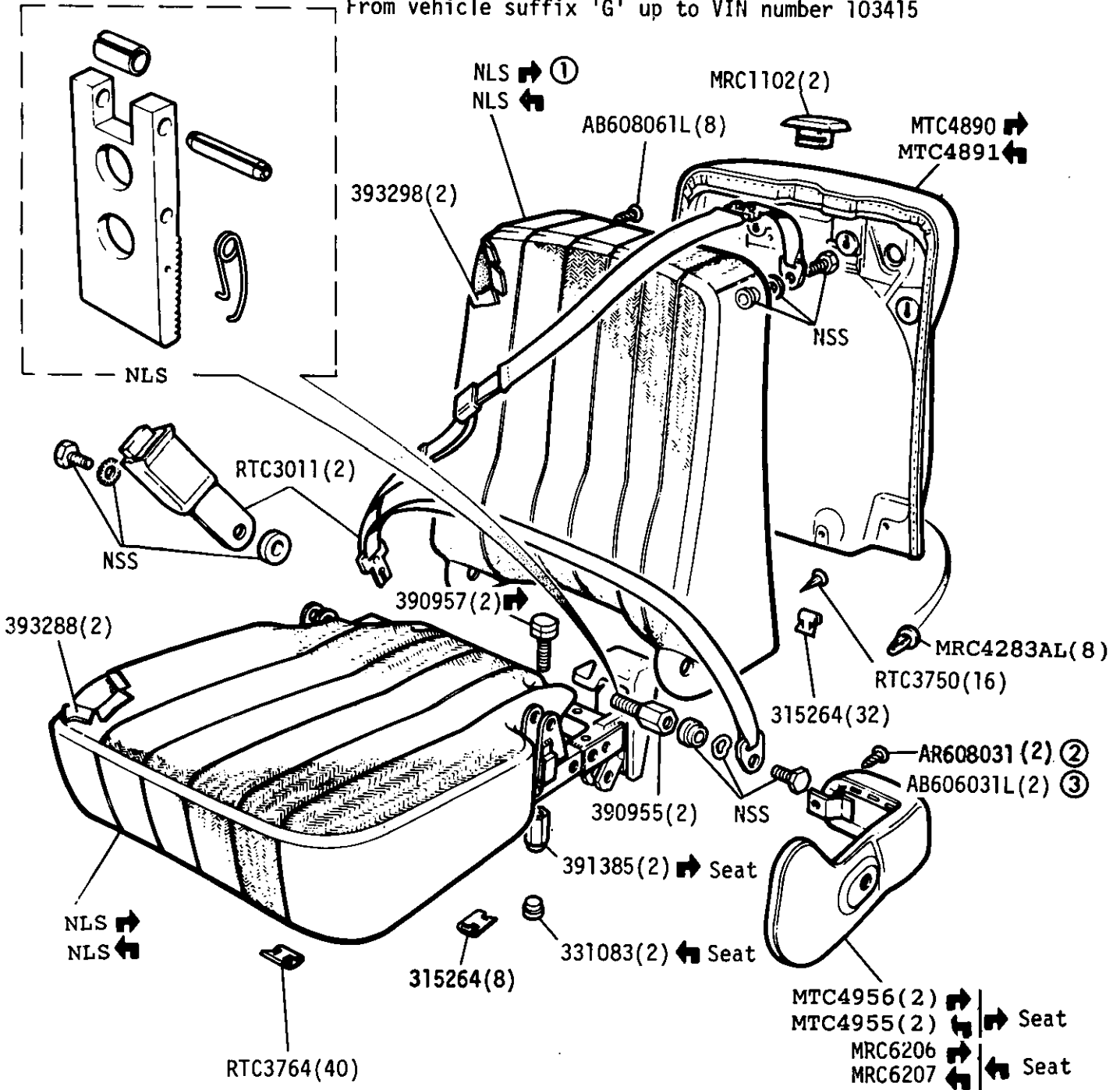


- ① Squab assembly does not include rear panel and Seat belt
  - ② Up to vehicle Suffix 'E'
  - ③ Vehicle Suffix 'F' only
  - ④ No 8 screw
  - ⑤ No 6 screw
- } Alternatives

GROUP M

Seat Nylon trimmed Face, Herringbone Pattern - Germany Only

From vehicle suffix 'G' up to VIN number 103415

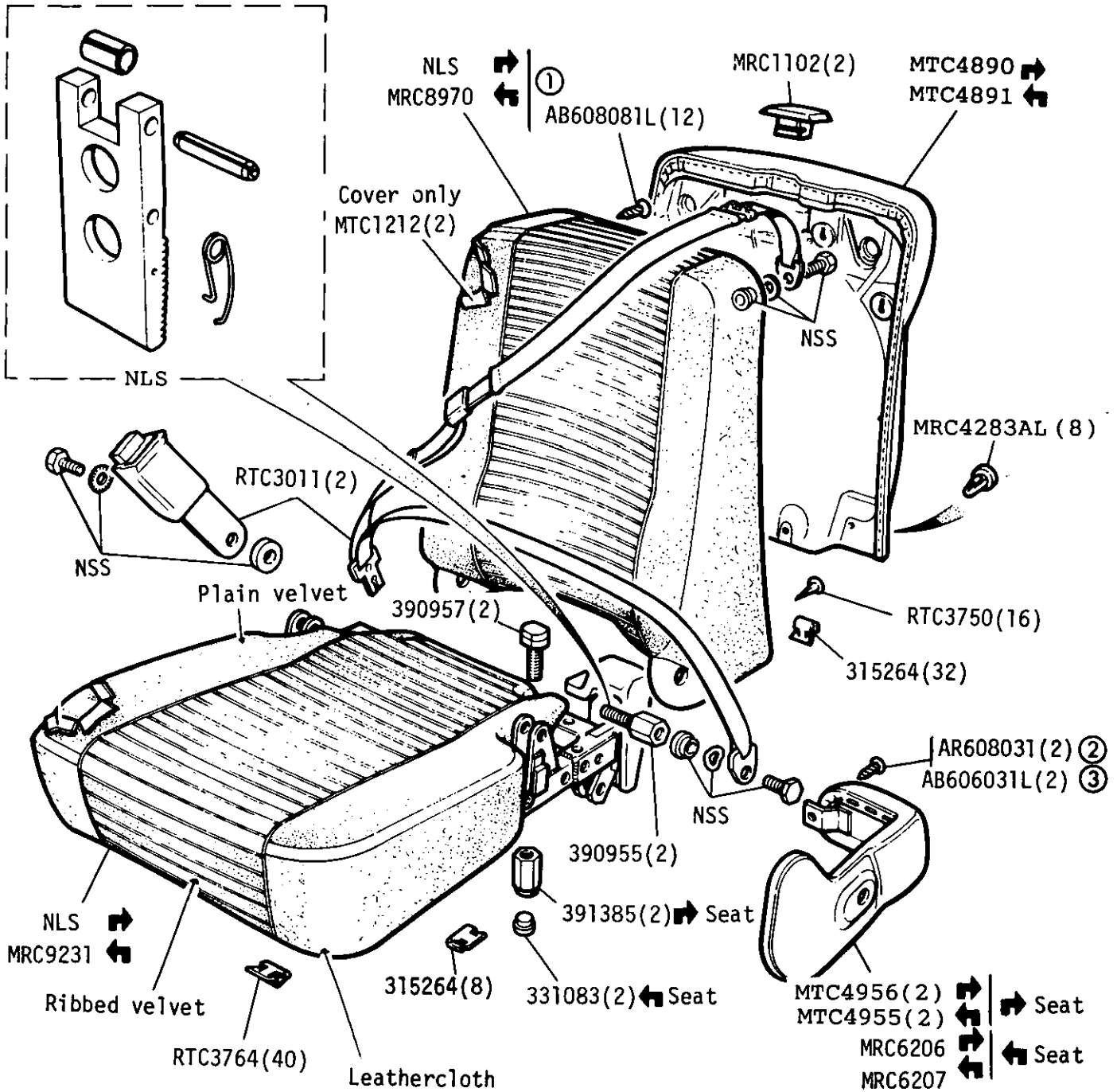


① Squab assembly does not include rear panel and seat belt

② No 8 screw | Alternatives  
 ③ No 6 screw

GROUP M

BODY - Front Seat Velvet Trimmed Face, Bronze From vehicle 103416 onwards (Germany only)

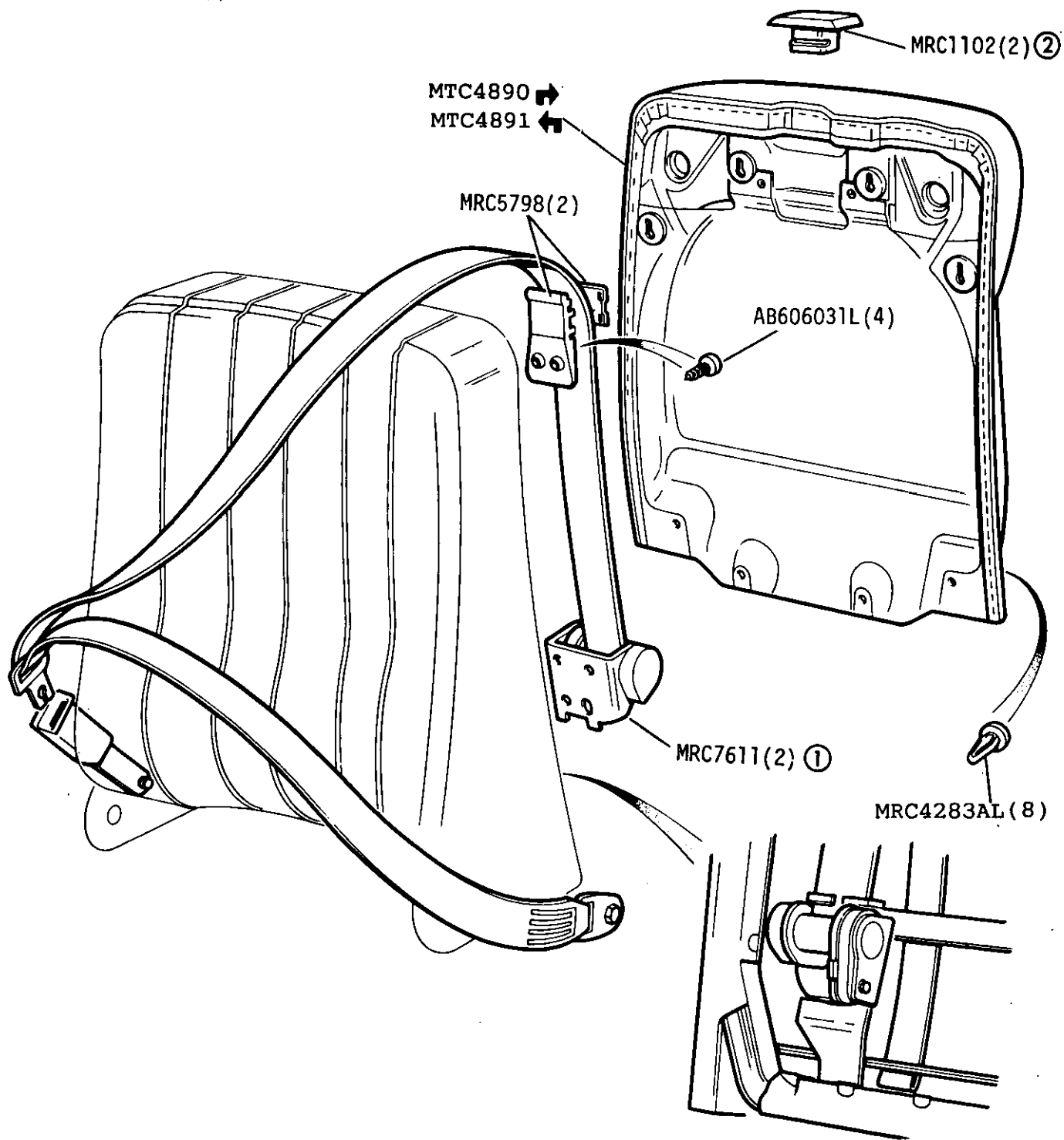


① Squab assembly does not include rear panel and seat belt

② No 8 Screw | Alternatives

③ No 6 Screw

GROUP M  
INERTIA SEAT BELT Front

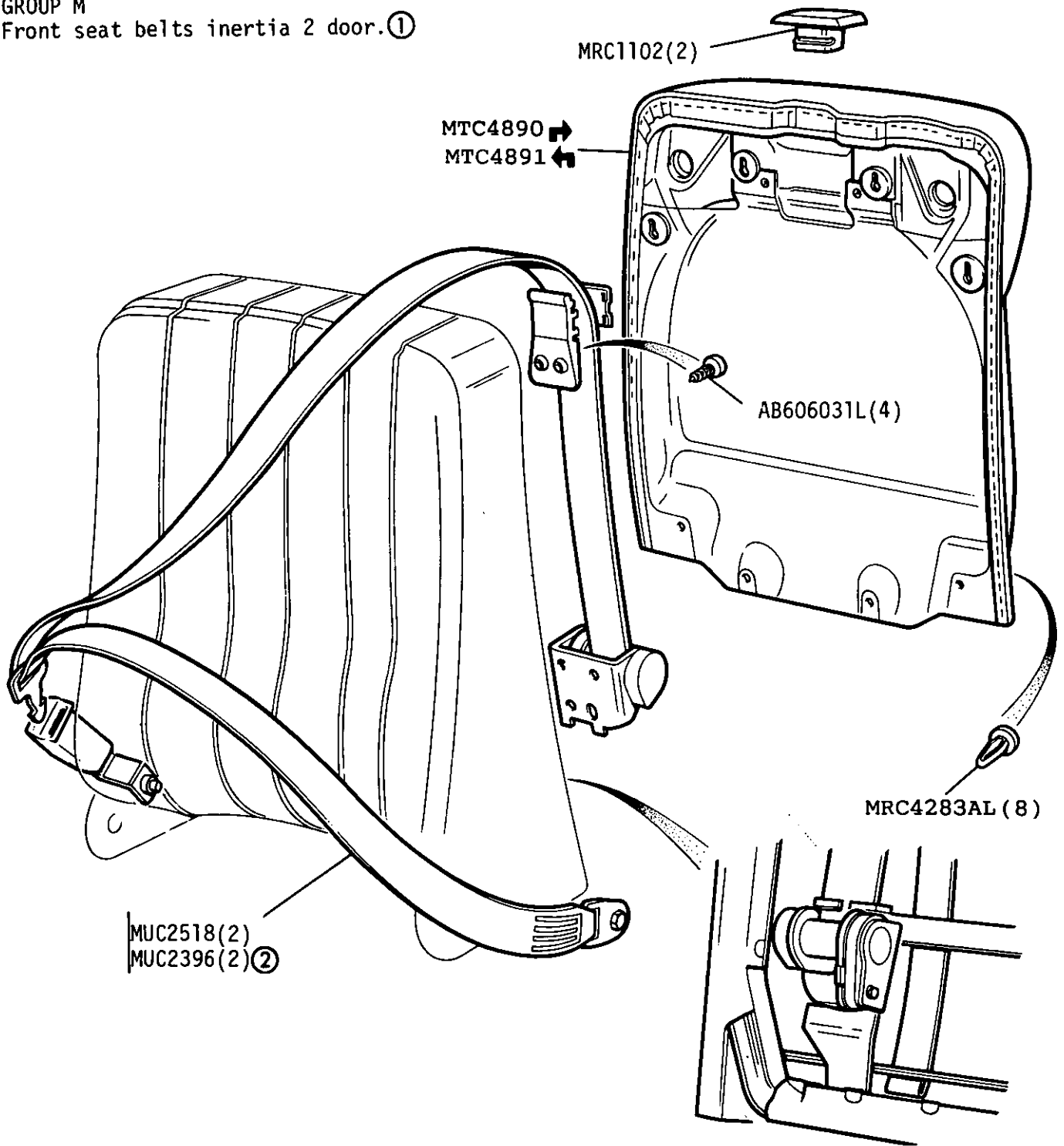


① Inertia Belt can only be fitted to seats with Nylon, Ambla or Velvet trim  
Not applicable to seats with PVC trim.

② Plug not required when head restraint is fitted



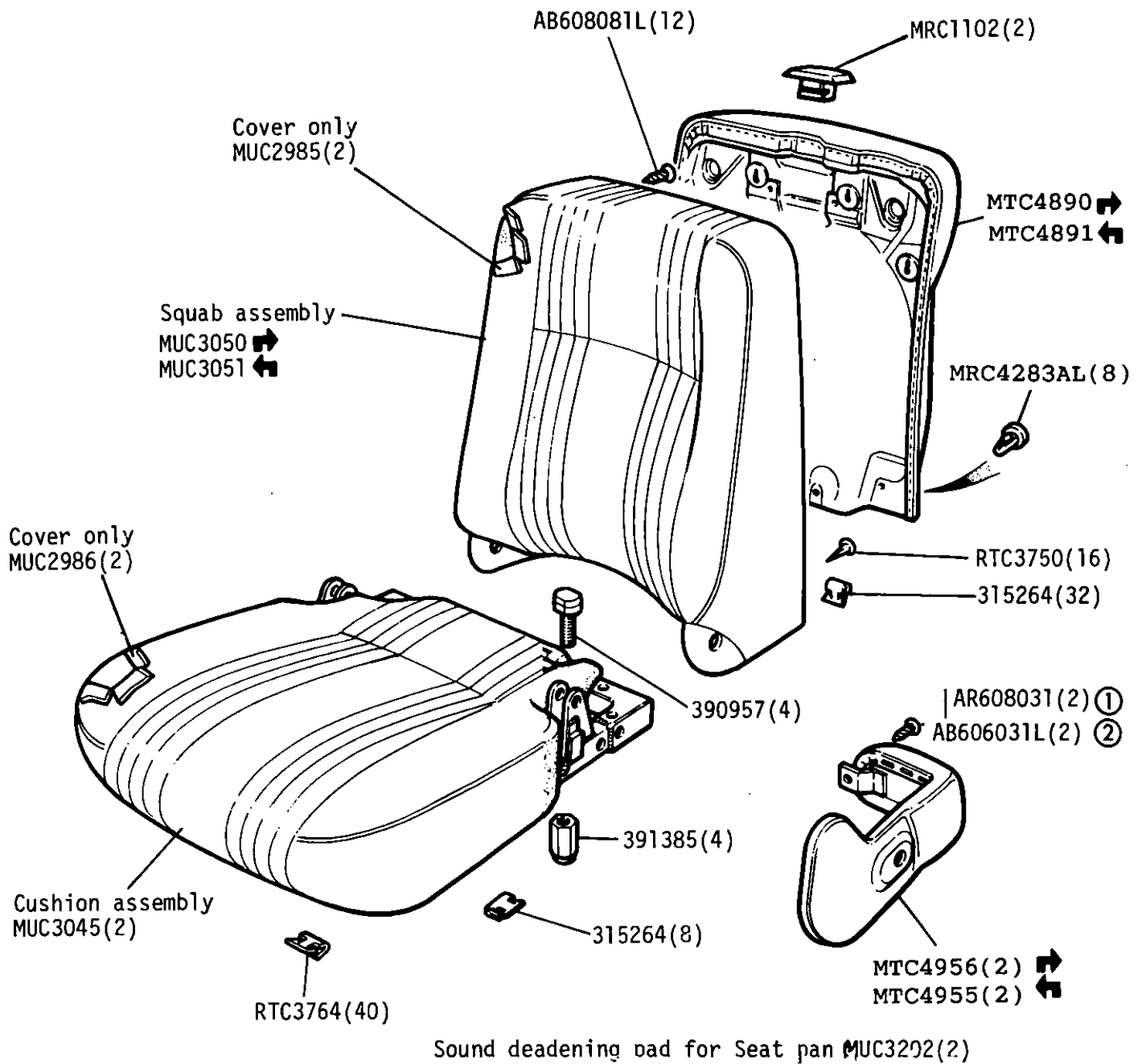
GROUP M  
Front seat belts inertia 2 door. ①



① Fitted to vehicles from vehicle VIN No. SALLHABV7BA 147027 2 door

② Fitted to vehicles with audible seat warning. (Saudi Arabia)

GROUP M  
 FRONT SEATS Velvet Trimmed Face, Bronze 2 door ③

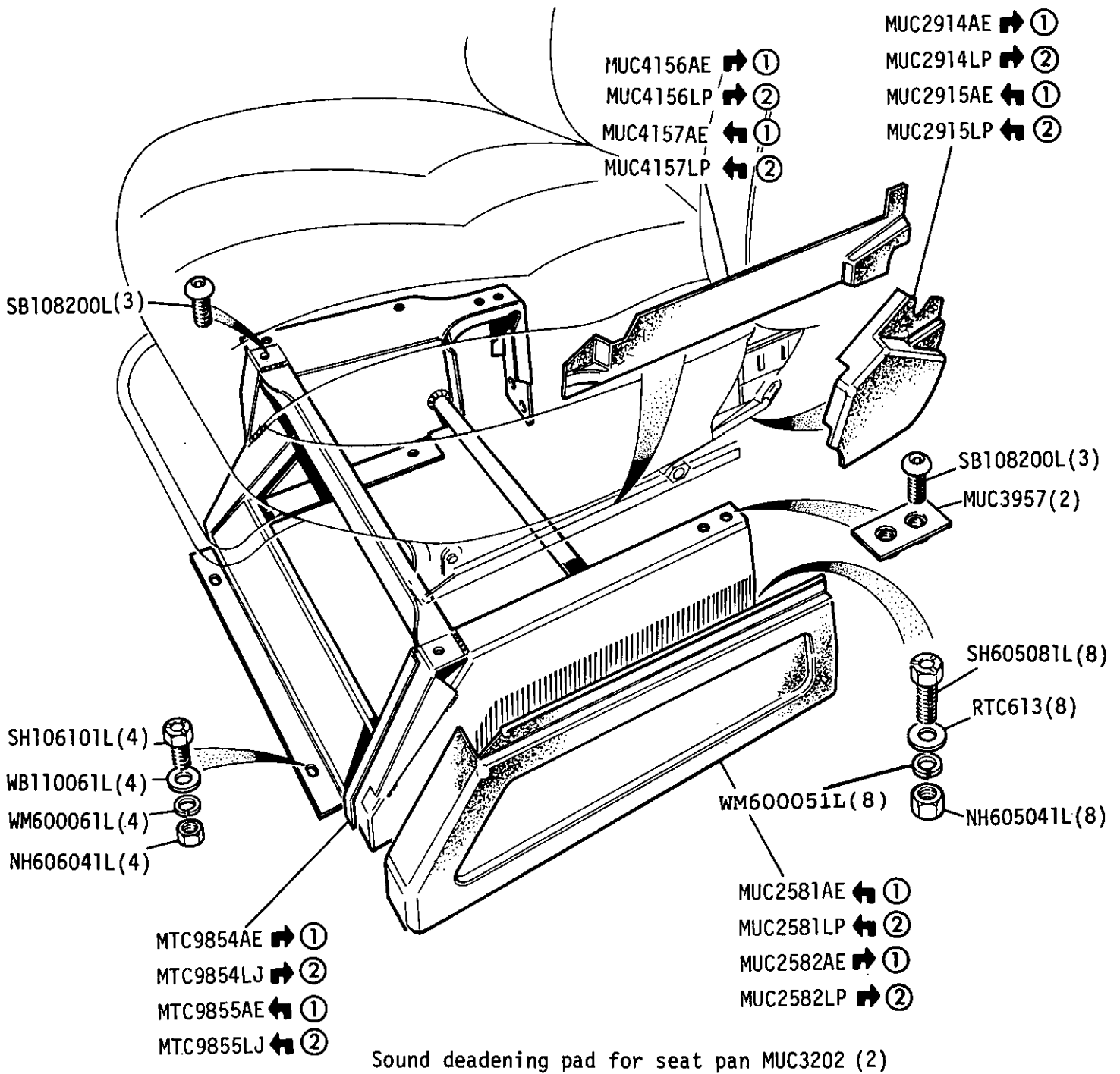


③ Fitted to vehicles from  
 VIN No. SALLHABV7BA 147027 2 door

① No.8 Screw | Alternatives  
 ② No.6 Screw | Alternatives

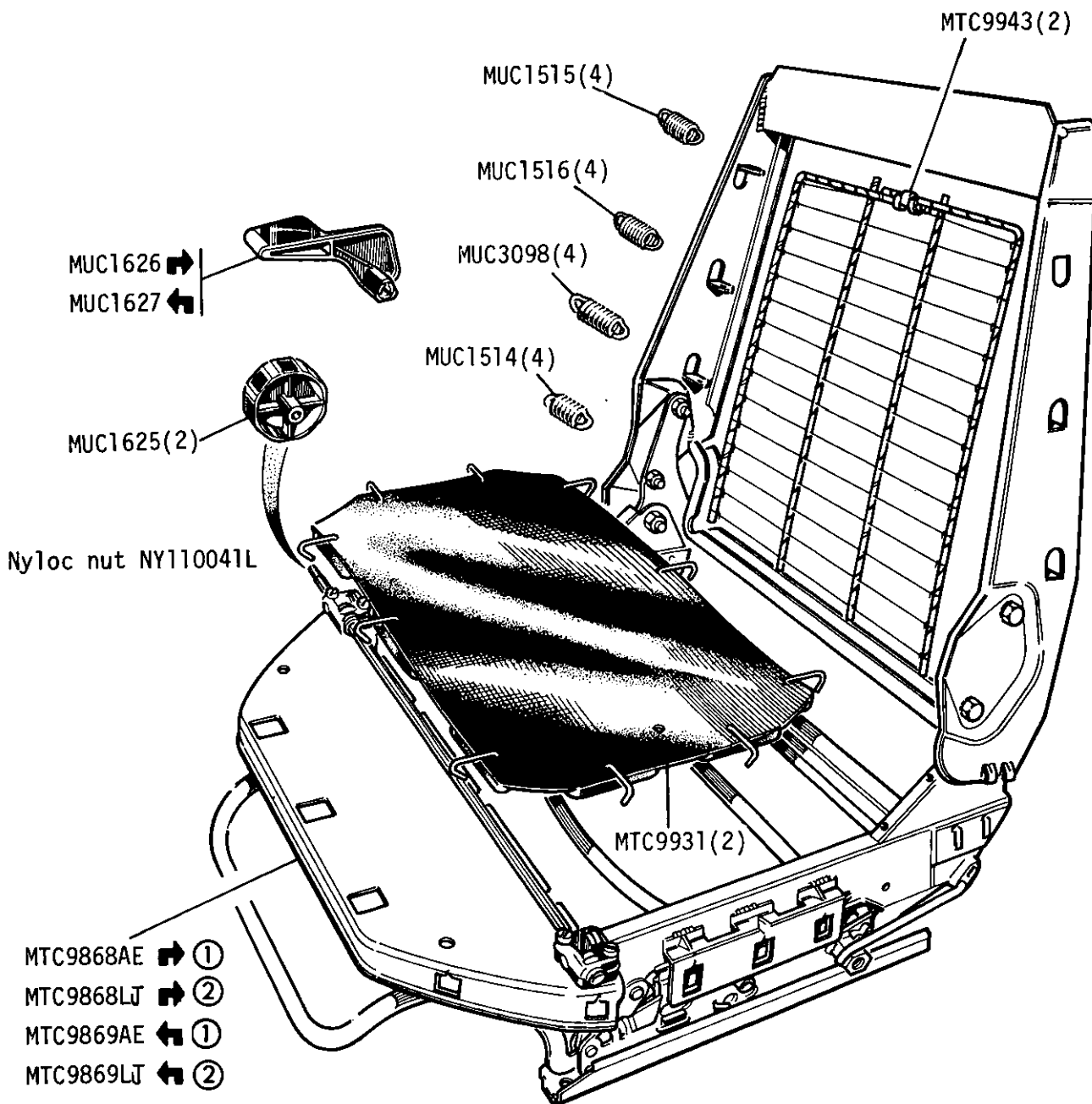


GROUP M  
 Front seat 4 door from Vehicle VIN No. ③



- ① Brown
- ② Grey
- ③ SALLHAMV7BA 147005 4 Door Manual  
 SALLHAMV3BA 147009 4 Door Automatic

GROUP M  
 Front Seat 4 door from vehicle VIN No. ③



① Brown

② Grey

③ SALLHAMV7BA 147005 4 Door Manual  
 SALLHAMV3BA 147009 4 Door Automatic

GROUP M

Front Seat 4 door from vehicle VIN No. ⑤

Armrest Assembly

Cover only

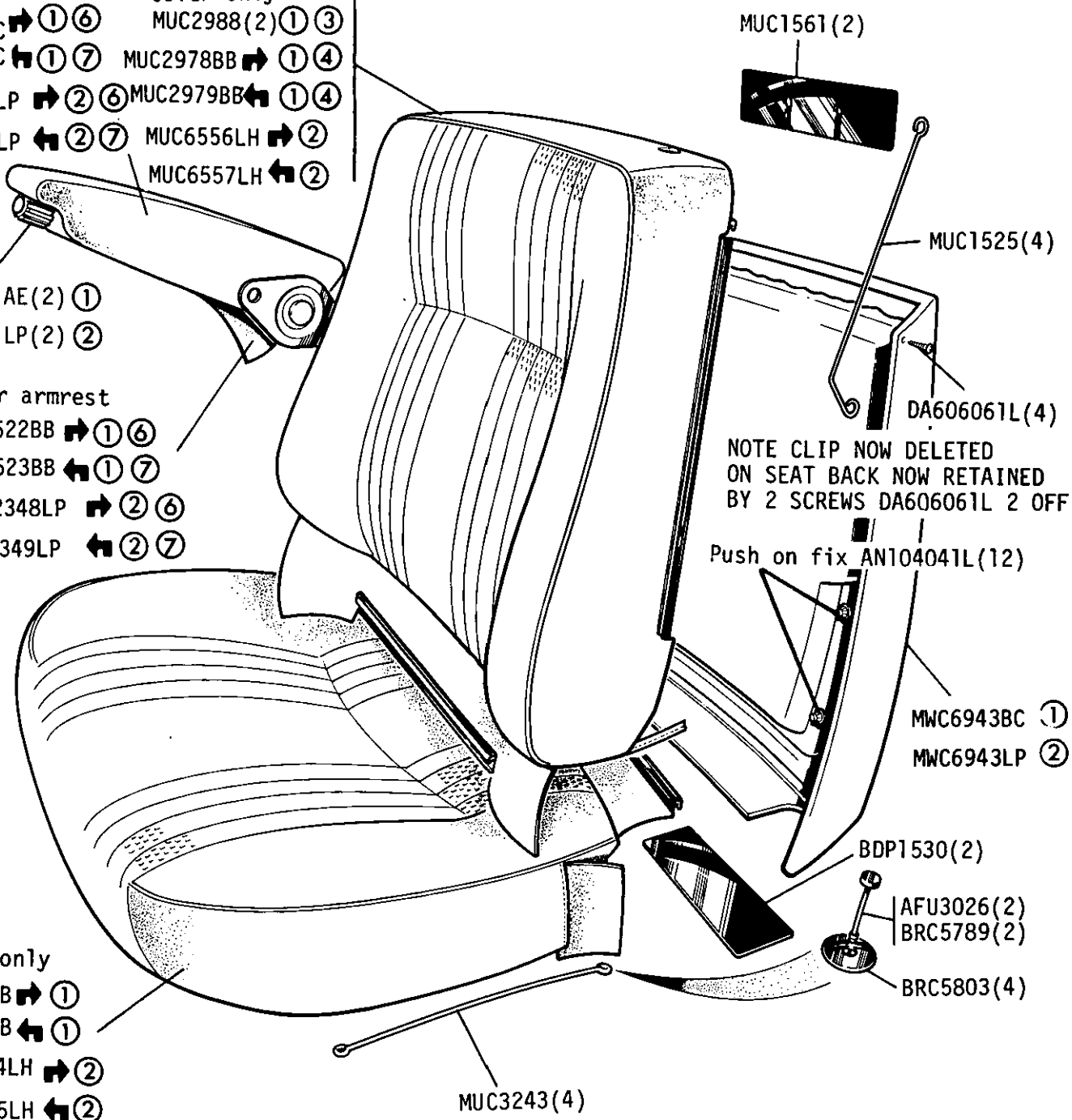
- MWC2348BC → ① ⑥
- MWC2349BC ← ① ⑦
- MWC2348LP → ② ⑥
- MWC2349LP ← ② ⑦
- MUC2988(2) ① ③
- MUC2978BB → ① ④
- MUC2979BB ← ① ④
- MUC6556LH → ②
- MUC6557LH ← ②

- Knob
- MUC1121AE(2) ①
  - MUC1121LP(2) ②

Cover armrest

- MTC5622BB → ① ⑥
- MTC5623BB ← ① ⑦
- MWC2348LP → ② ⑥
- MWC2349LP ← ② ⑦

- Cover only
- MUC3064BB → ①
  - MUC3065BB ← ①
  - MUC6554LH → ②
  - MUC6555LH ← ②

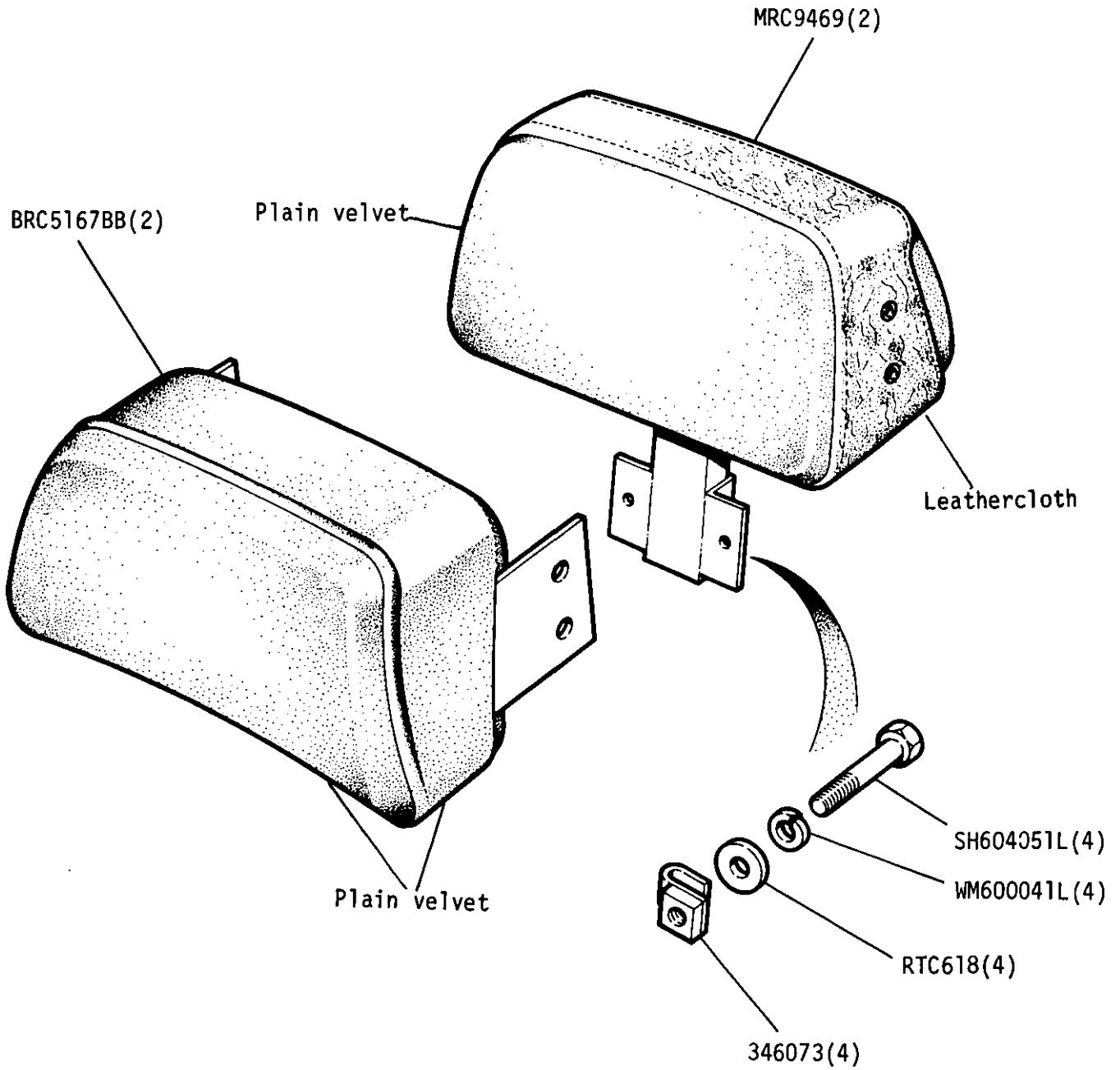


- MUC1561(2)
- MUC1525(4)
- DA606061L(4)
- NOTE CLIP NOW DELETED ON SEAT BACK NOW RETAINED BY 2 SCREWS DA606061L 2 OFF
- Push on fix AN104041L(12)
- MWC6943BC ①
- MWC6943LP ②
- BDP1530(2)
- AFU3026(2)
- BRC5789(2)
- BRC5803(4)
- MUC3243(4)

① Brown	⑤ SALLHAMV7BA 147005 4 Door Manual
② Grey	SALLHAMV3BA 147009 4 Door Automatic
③ Vehicles without armrests	Foam interior front cushion RH MTC9875
④ Vehicles with armrests	Foam interior front cushion LH MTC9874
⑥ To fit LH seat	Foam interior front squab RH MTC9878
⑦ To fit RH seat	Foam interior front squab LH MTC9877

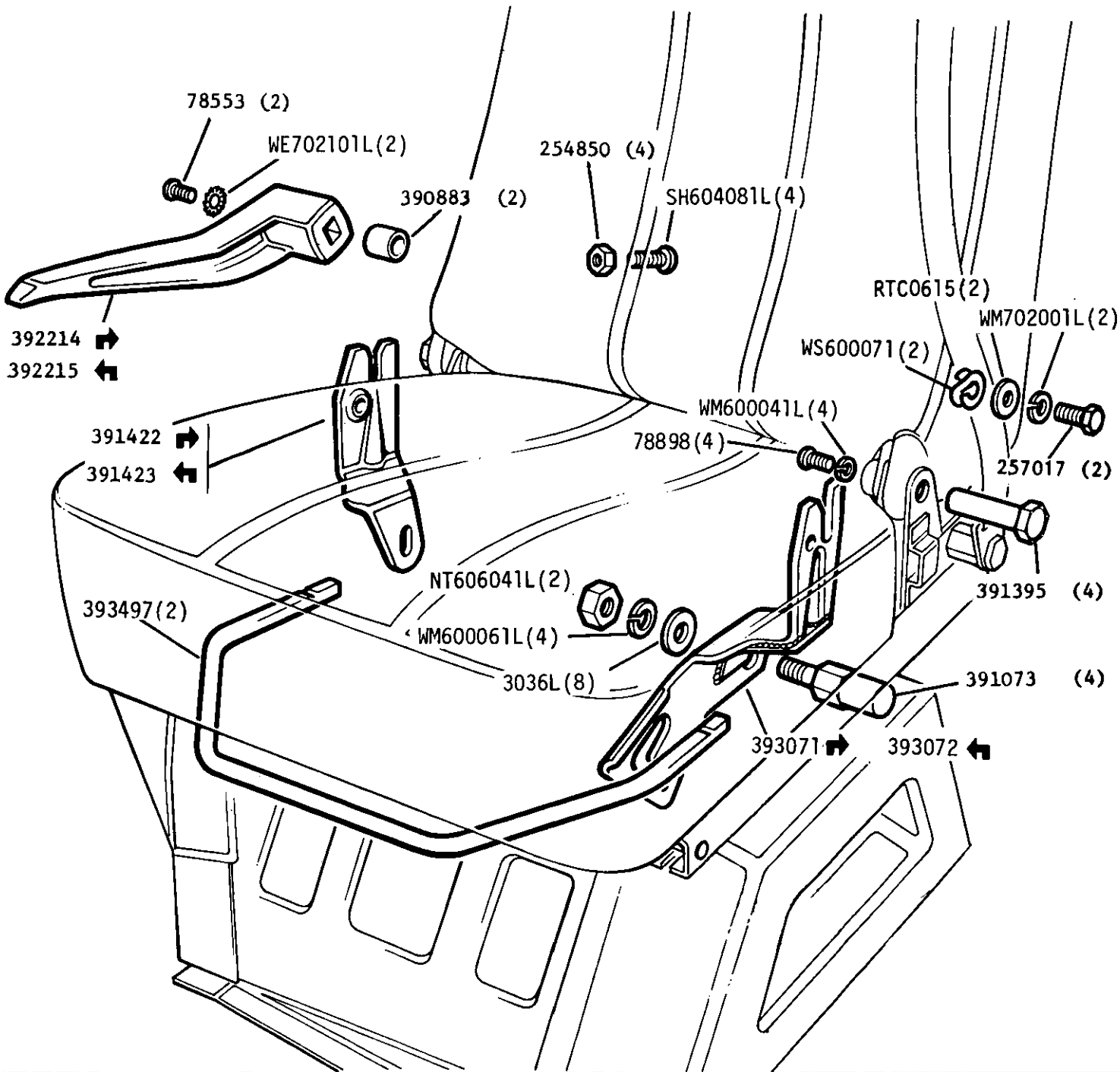
GROUP M

Head Restraint, Velvet Trimmed Face 'Bronze' For Front Squab and Detachable Velvet Cushion.





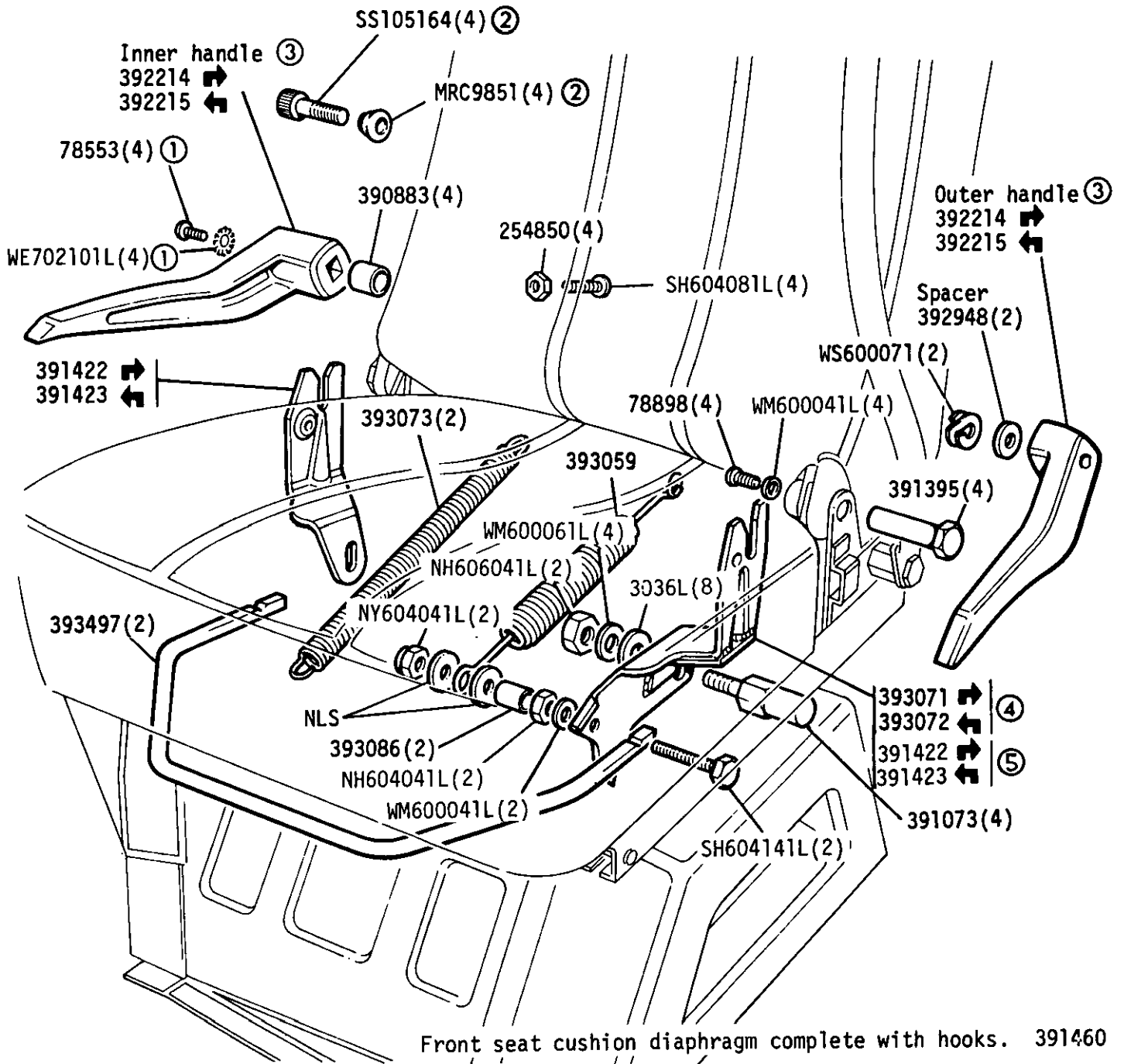
**GROUP M**  
**FRONT SEAT MECHANISM UP TO VEHICLE SUFFIX 'A' INCLUSIVE**



REMARKS

RANGE ROVER

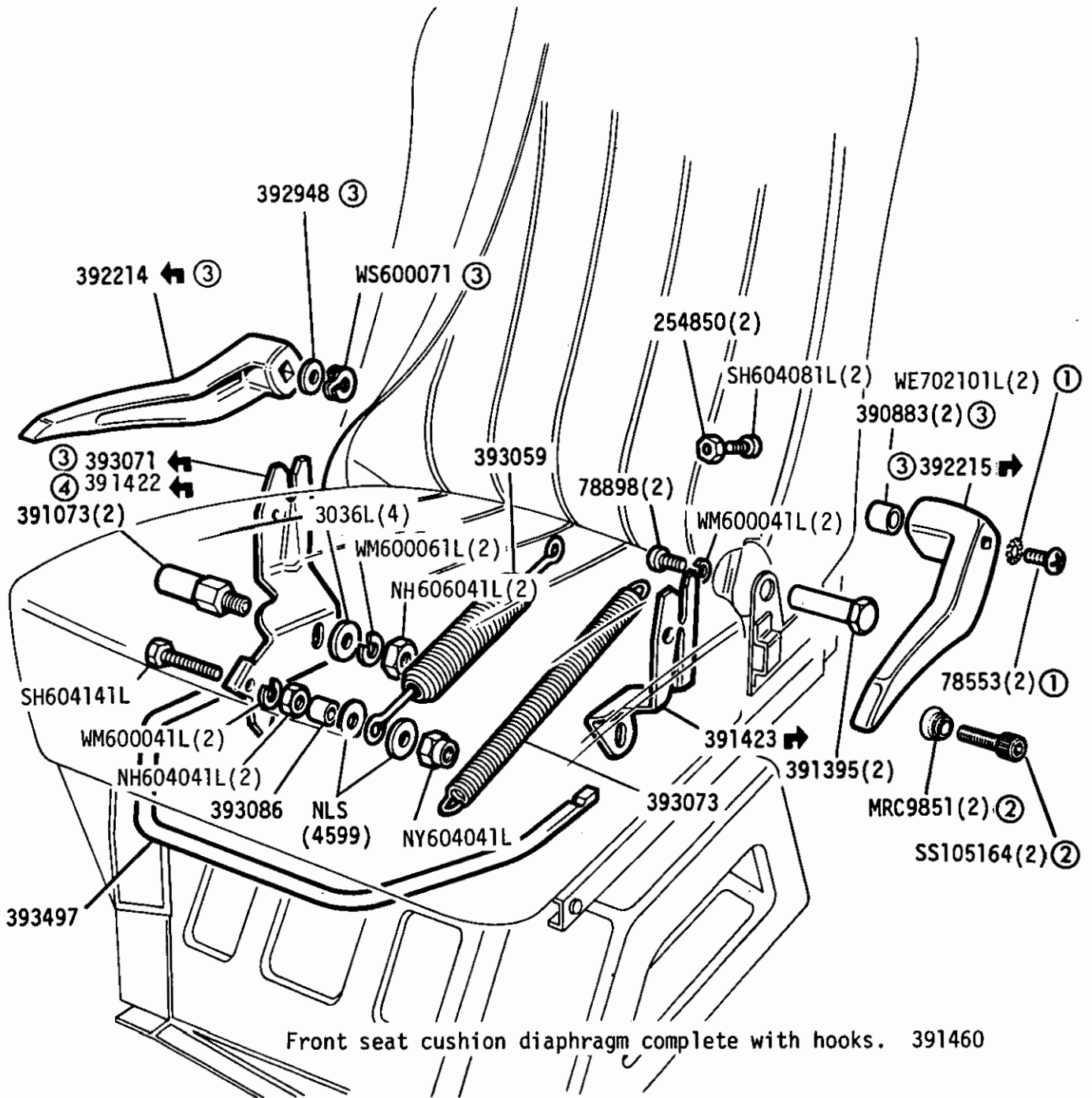
GROUP M  
FRONT SEAT MECHANISM FROM VEHICLE SUFFIX 'B' ONWARDS (Except Germany)



See separate frame for Germany

- |   |                          |
|---|--------------------------|
| ① For squab release bar with 10 UNF tapped hole       | Check before<br>ordering |
| ② For squab release bar with 5mm tapped hole          |                          |
| ③ Squab release handles not required on 4 door models |                          |
| ④ 2 Door models                                       |                          |
| ⑤ 4 Door models                                       |                          |

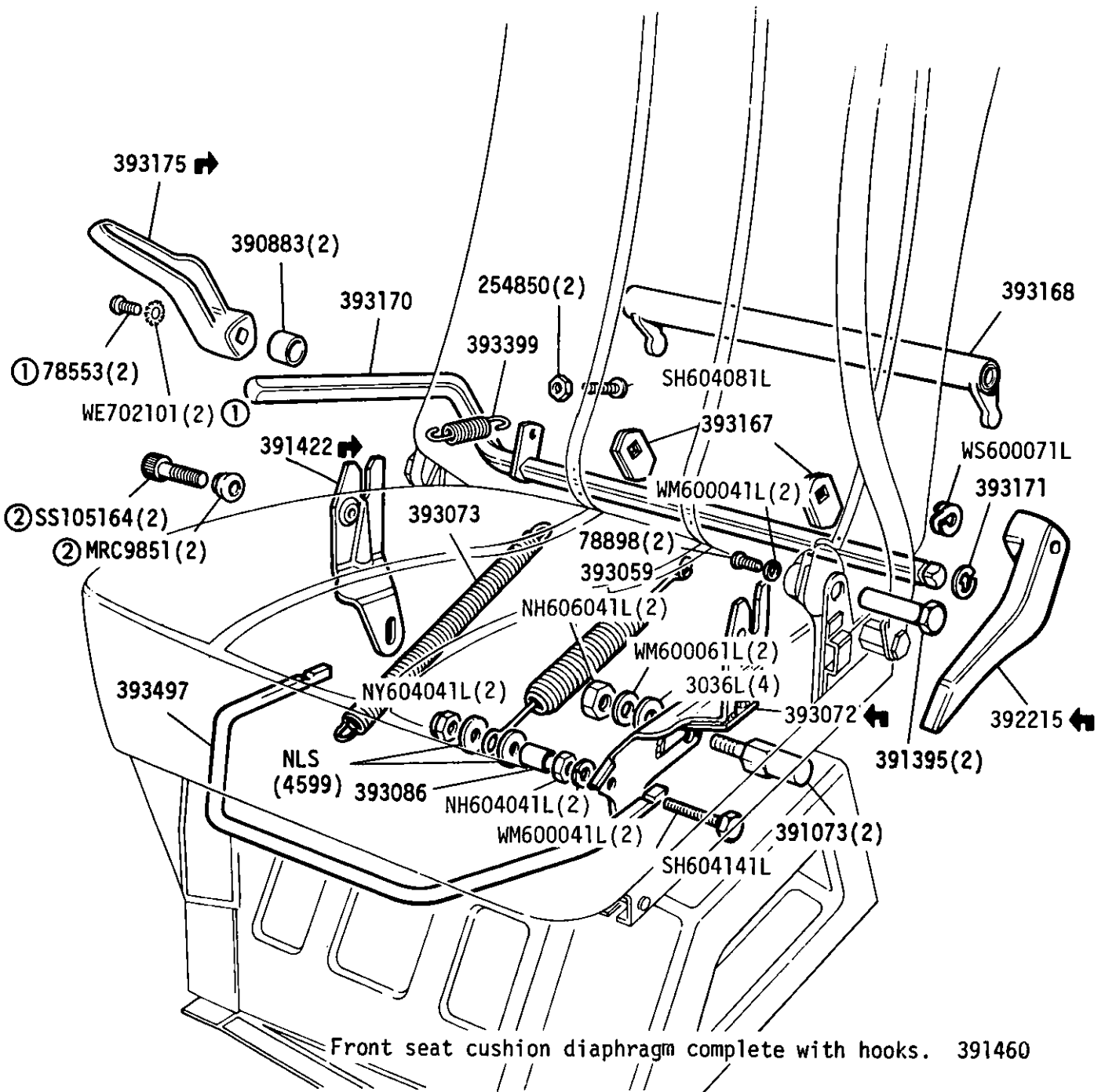
GROUP M  
FRONT SEAT MECHANISM - Passenger's Seat (Germany)



- |   |                       |                   |
|---|-----------------------|-------------------|
| ① For squab release bar with 10 UNF tapped hole | check before ordering | 2 Door Model only |
| ② For squab release bar with 5mm tapped hole    |                       |                   |
| ③ 2 Door model                                  |                       |                   |
| ④ 4 Door model                                  |                       |                   |



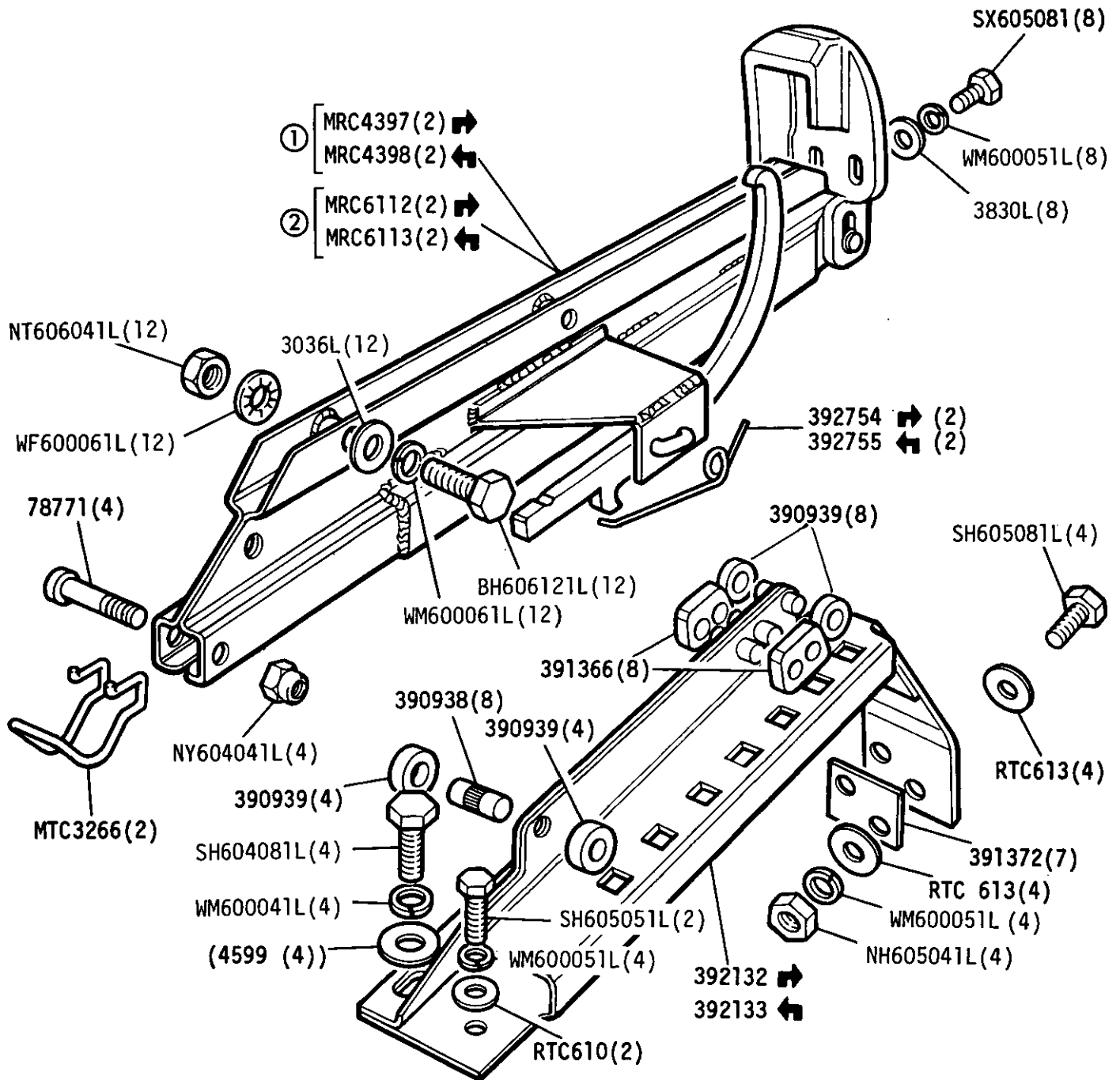
GROUP M  
 FRONT SEAT MECHANISM - Drivers Seat (Germany only)



- ① For squab release bar with 10 UNF tapped hole
- ② For squab release bar with 5mm tapped hole

Check before ordering

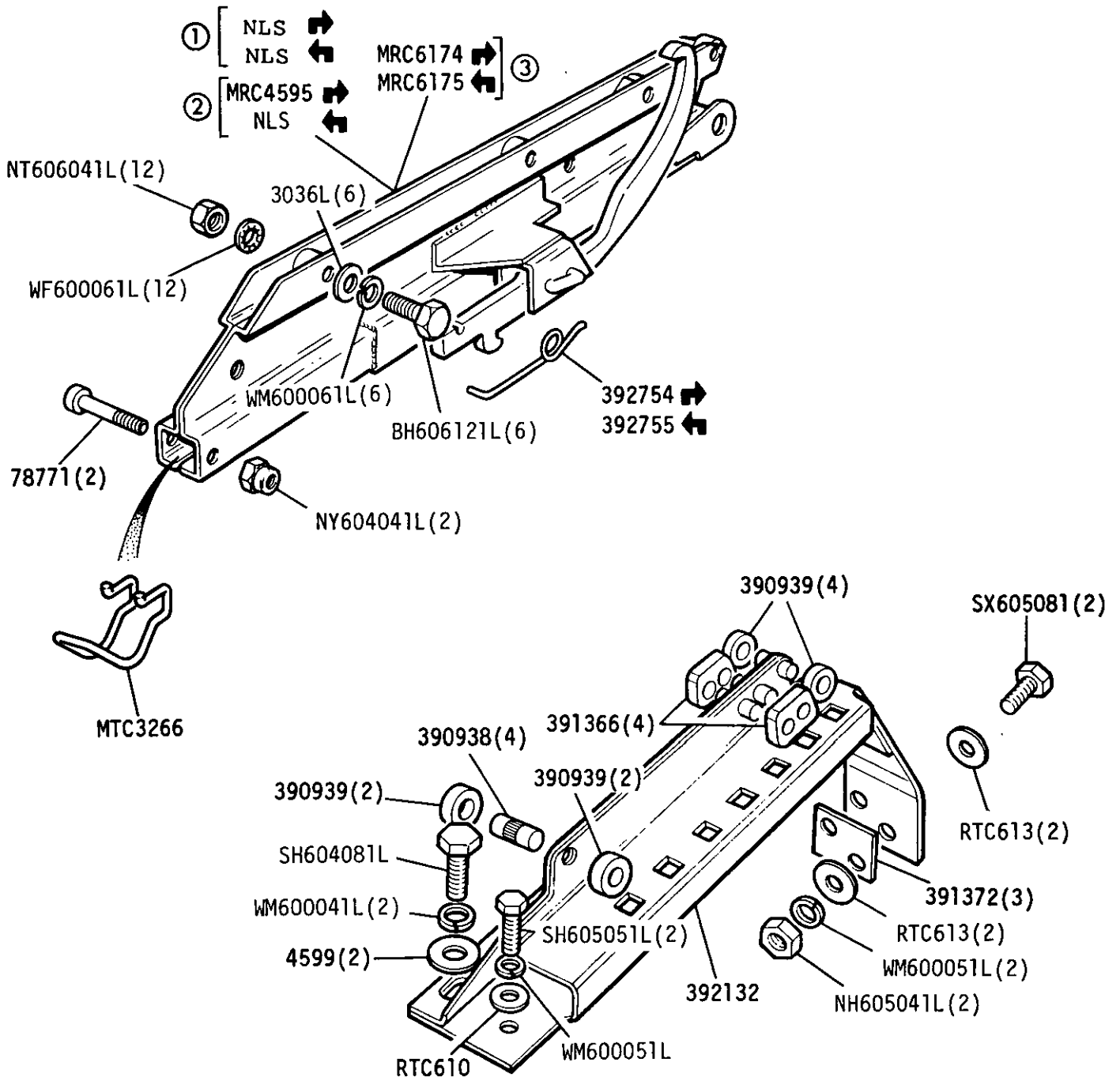
**GROUP M  
FRONT SEAT SLIDES - Except Germany**



See separate frame for Germany

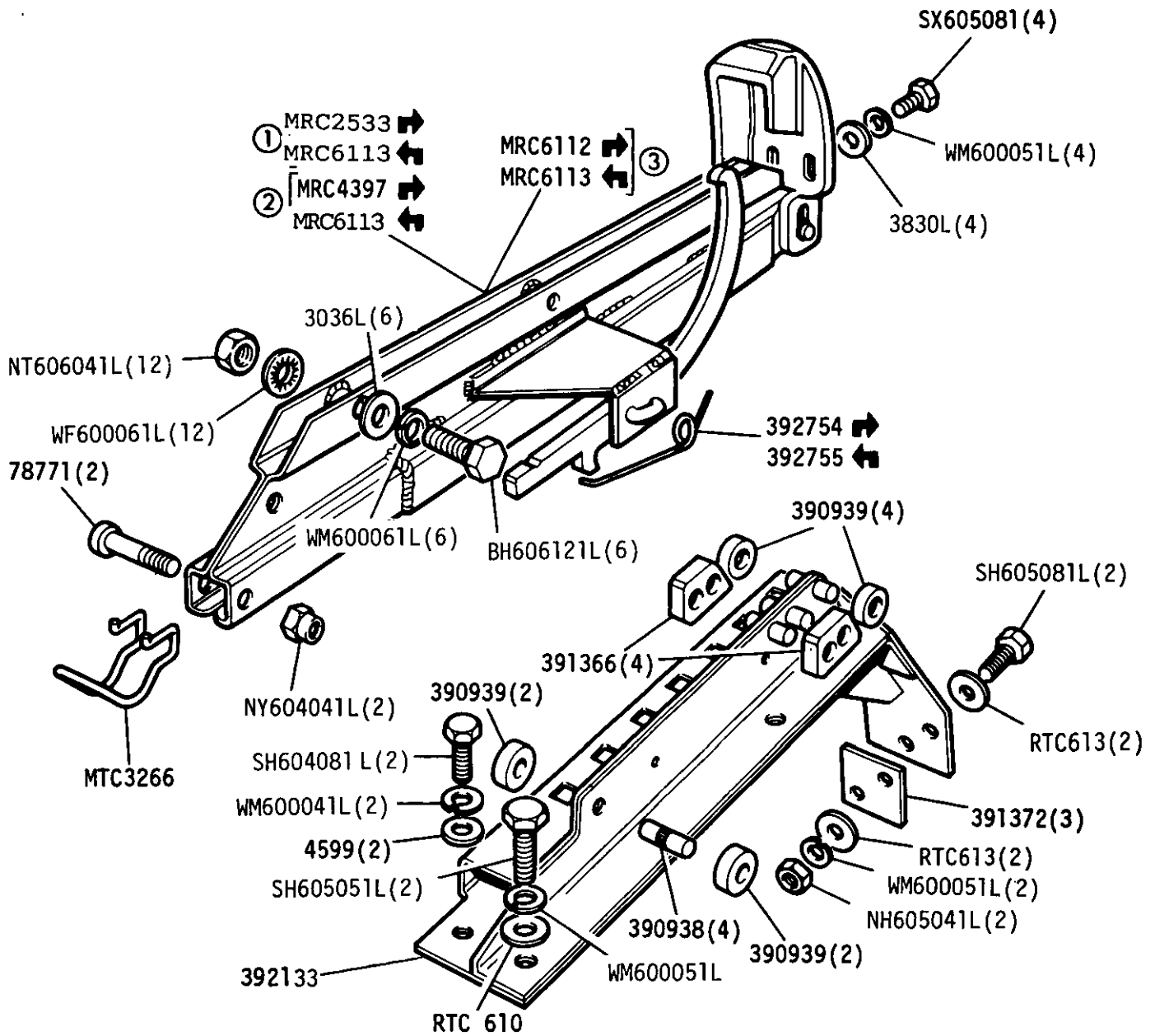
- ① Up to vehicle Suffix 'F' inclusive
- ② From vehicle Suffix 'G' onwards

**GROUP M**  
**FRONT SEAT SLIDES - For Driver's Seat LH - Germany only**



- ① Up to vehicle Suffix 'E' inclusive
- ② Vehicle Suffix 'F' only
- ③ From vehicle Suffix 'G' onwards

GROUP M  
 FRONT SEAT SLIDES - For Passenger's Seat R.H. - Germany only

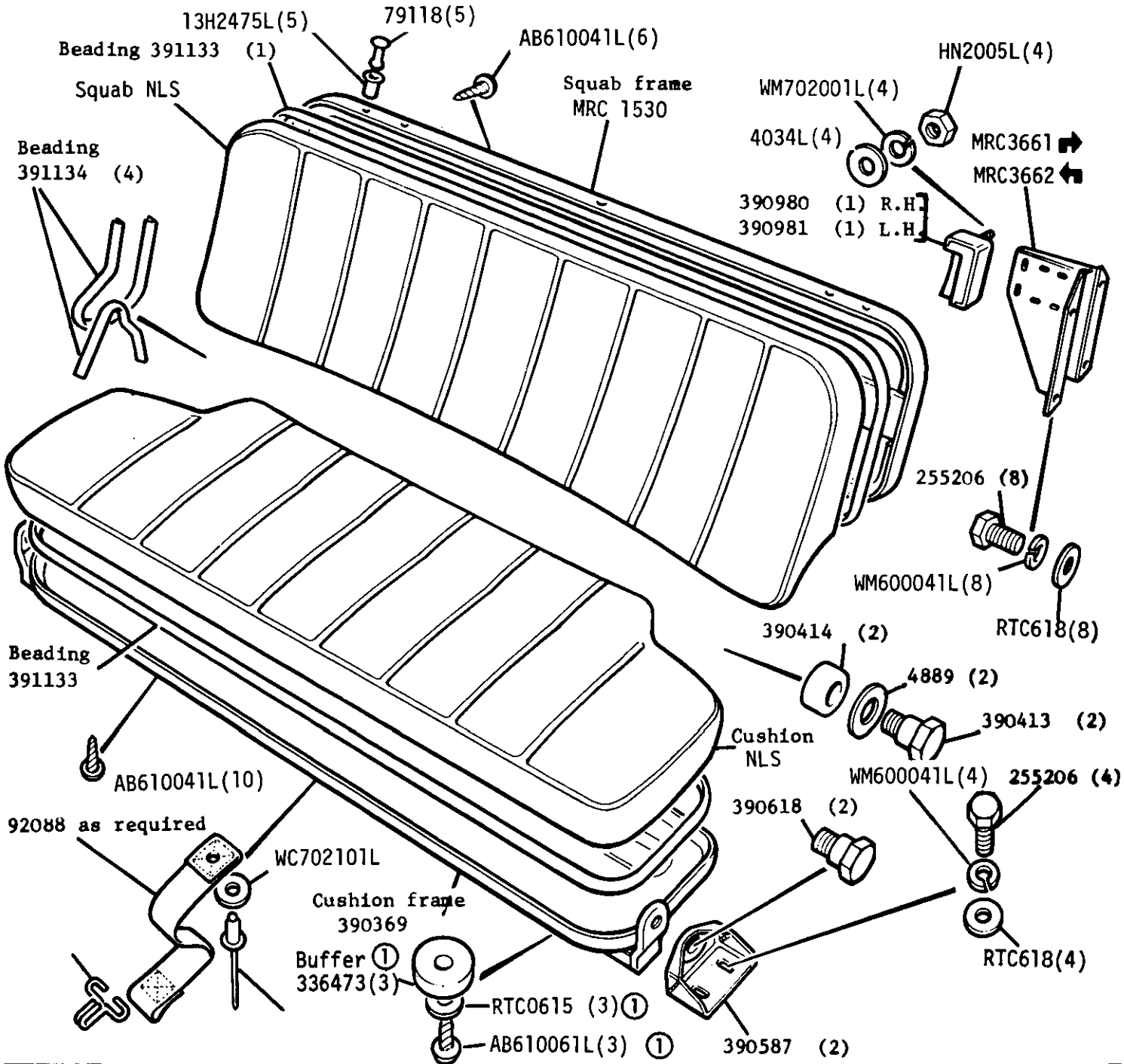


- ① Up to vehicle Suffix 'E' inclusive
- ② Vehicle Suffix 'F' only
- ③ From vehicle Suffix 'G' onwards



GROUP M

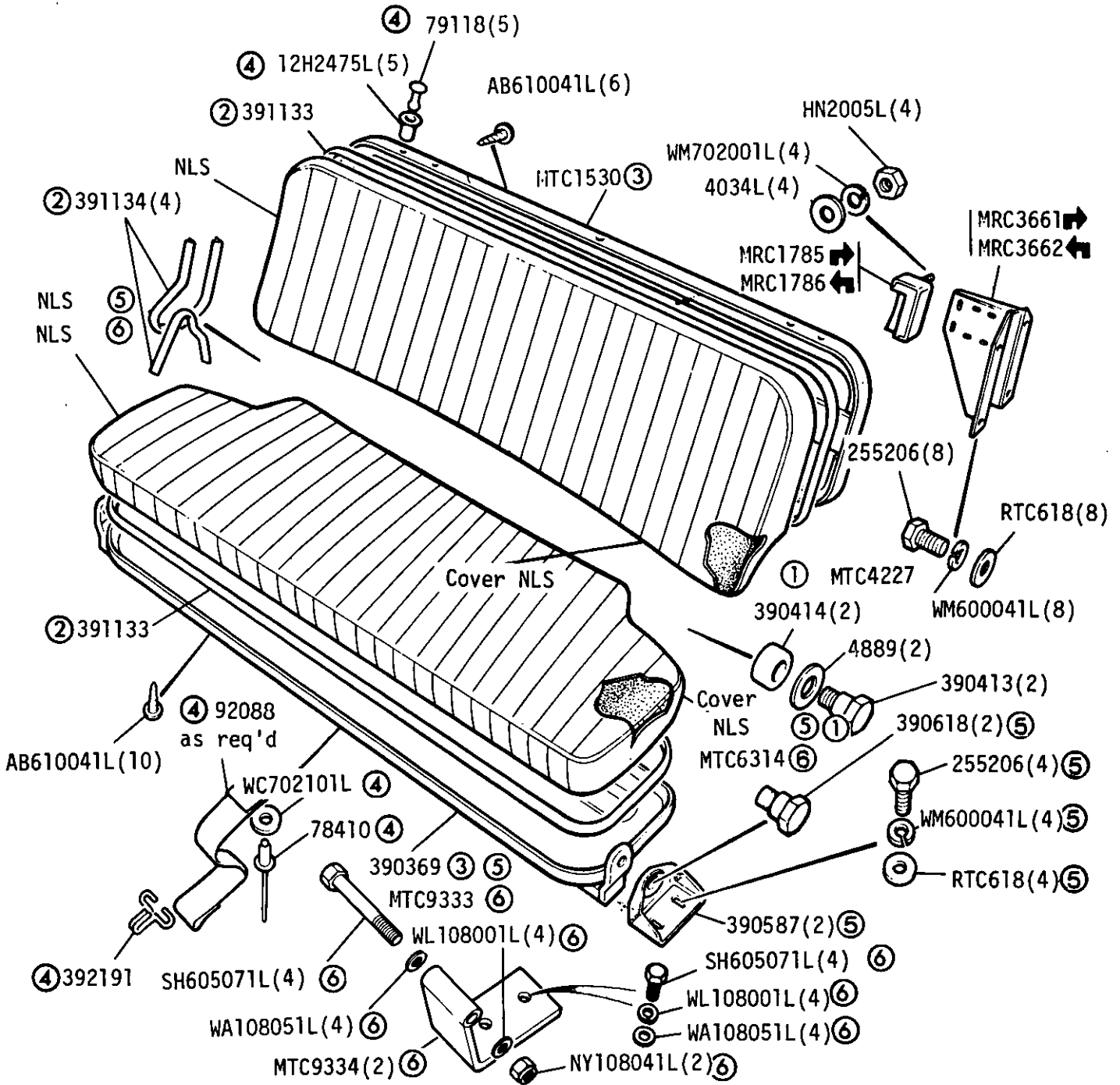
REAR SEAT (PVC TRIMMED)



① Up to vehicle suffix 'A'

GROUP M

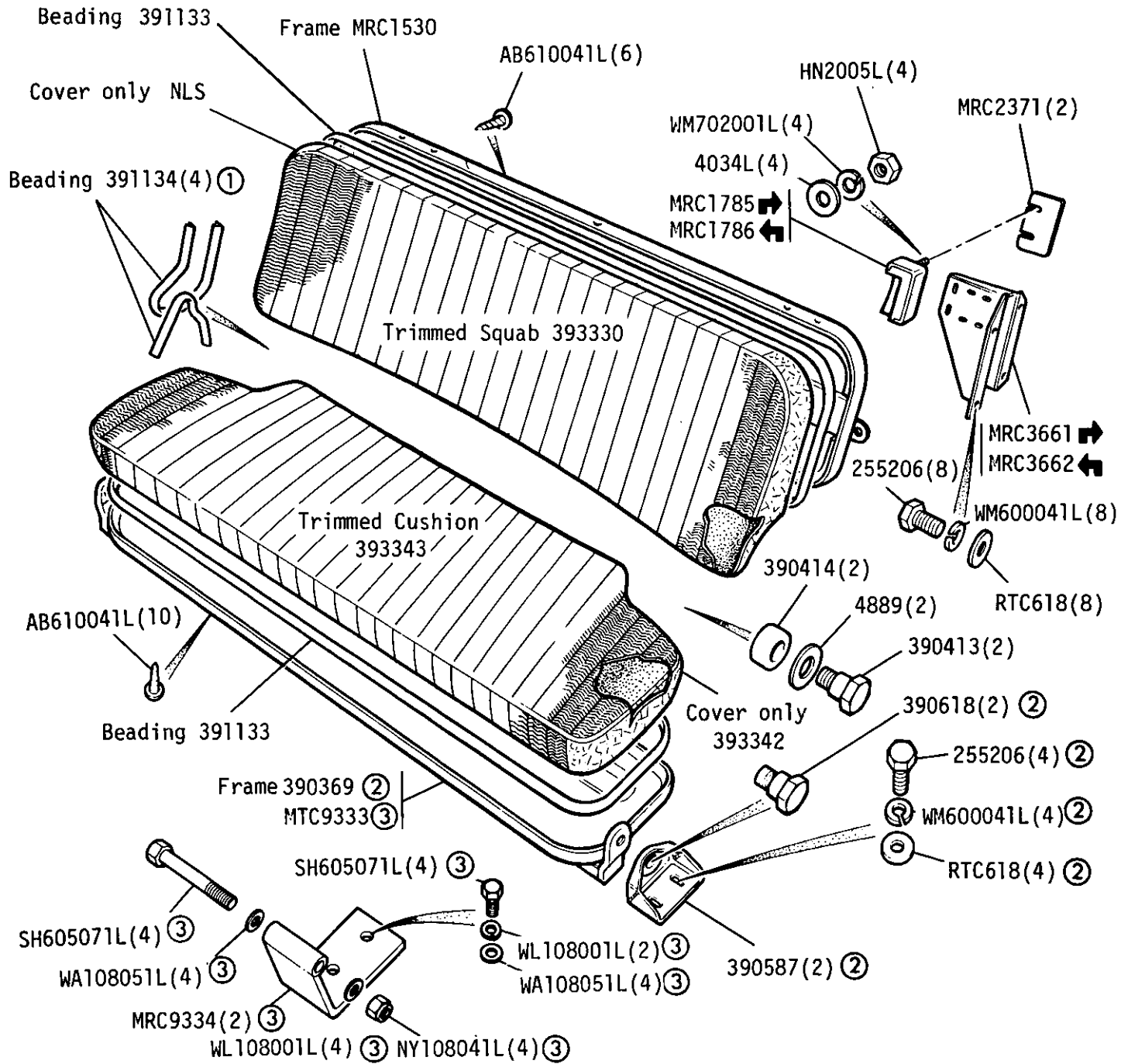
Rear seat Ambla leathercloth trimmed. 2 Door including Fleetline.



- ① Cover only
- ② Beading
- ③ Frame
- ④ Not fitted to current models
- ⑤ Fitted up to August 1982
- ⑥ Fitted from September 1982

GROUP M

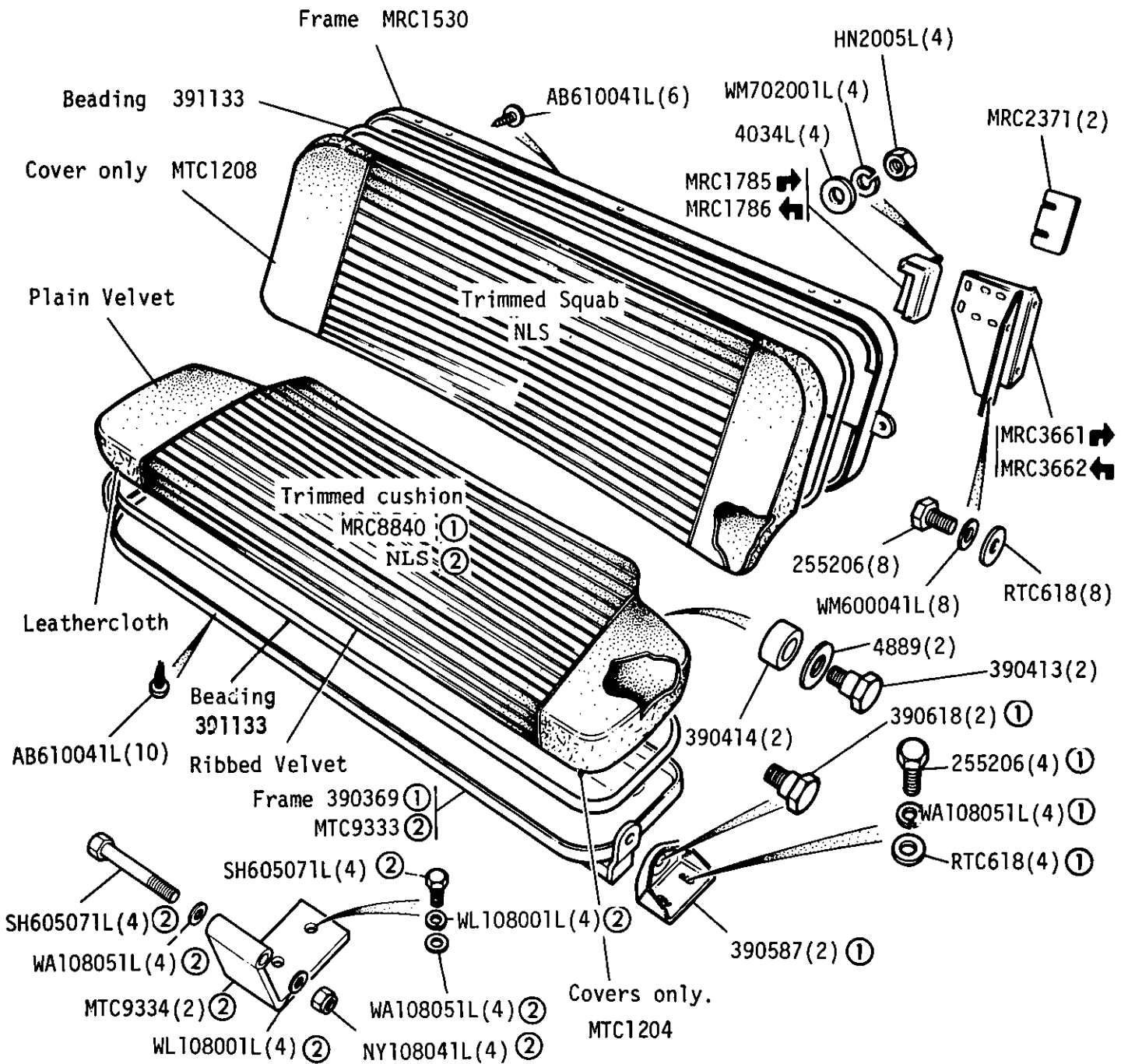
Rear seat, Nylon trimmed face, Herringbone pattern. Bronze.



- ① Early models
- ② Fitted up to August 1982
- ③ Fitted from September 1982



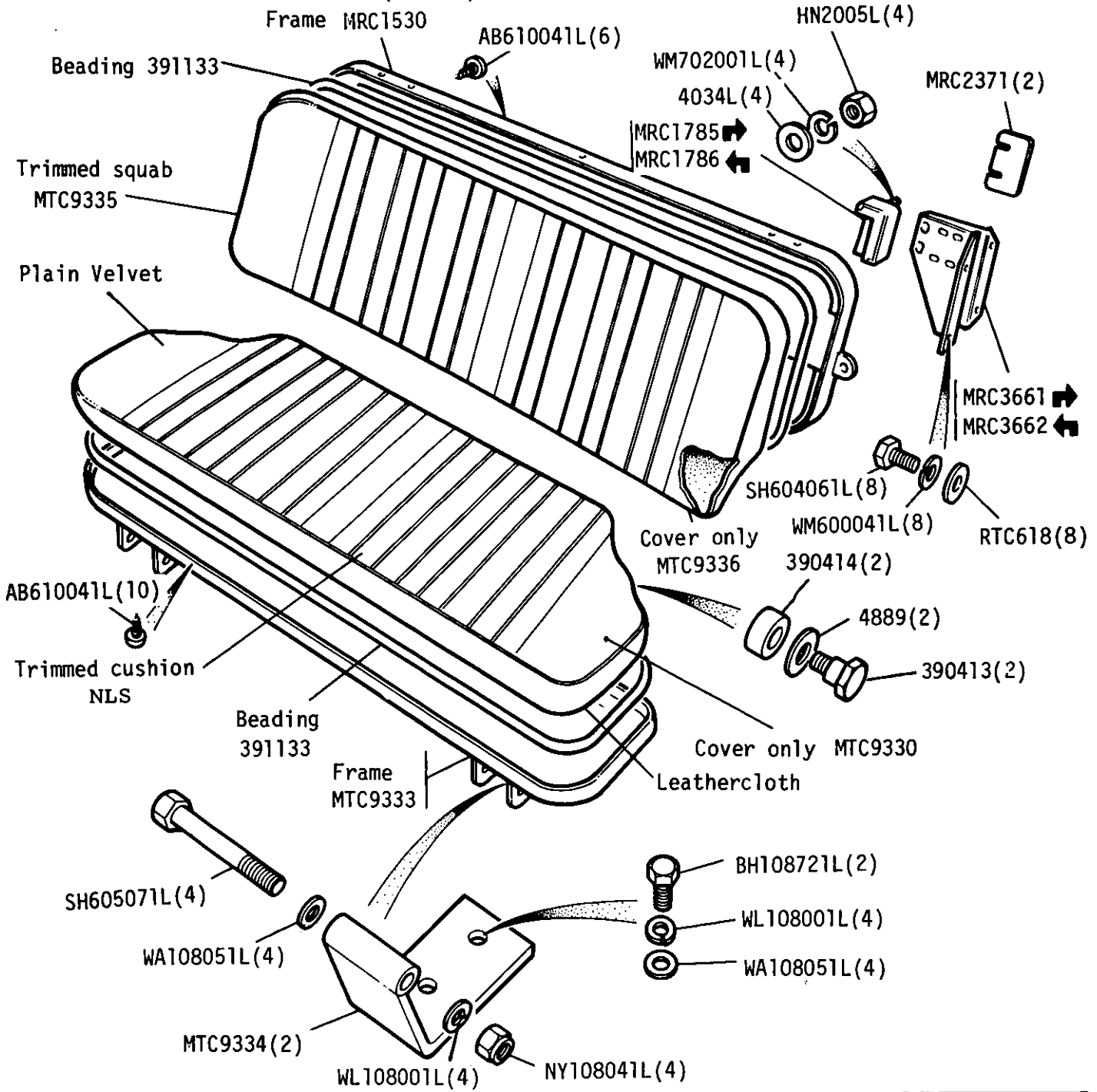
GROUP M  
Rear seat, velvet trimmed face (Bronze) 2 Door Model.



- ① Fitted up to August 1982
- ② Fitted from September 1982

GROUP M

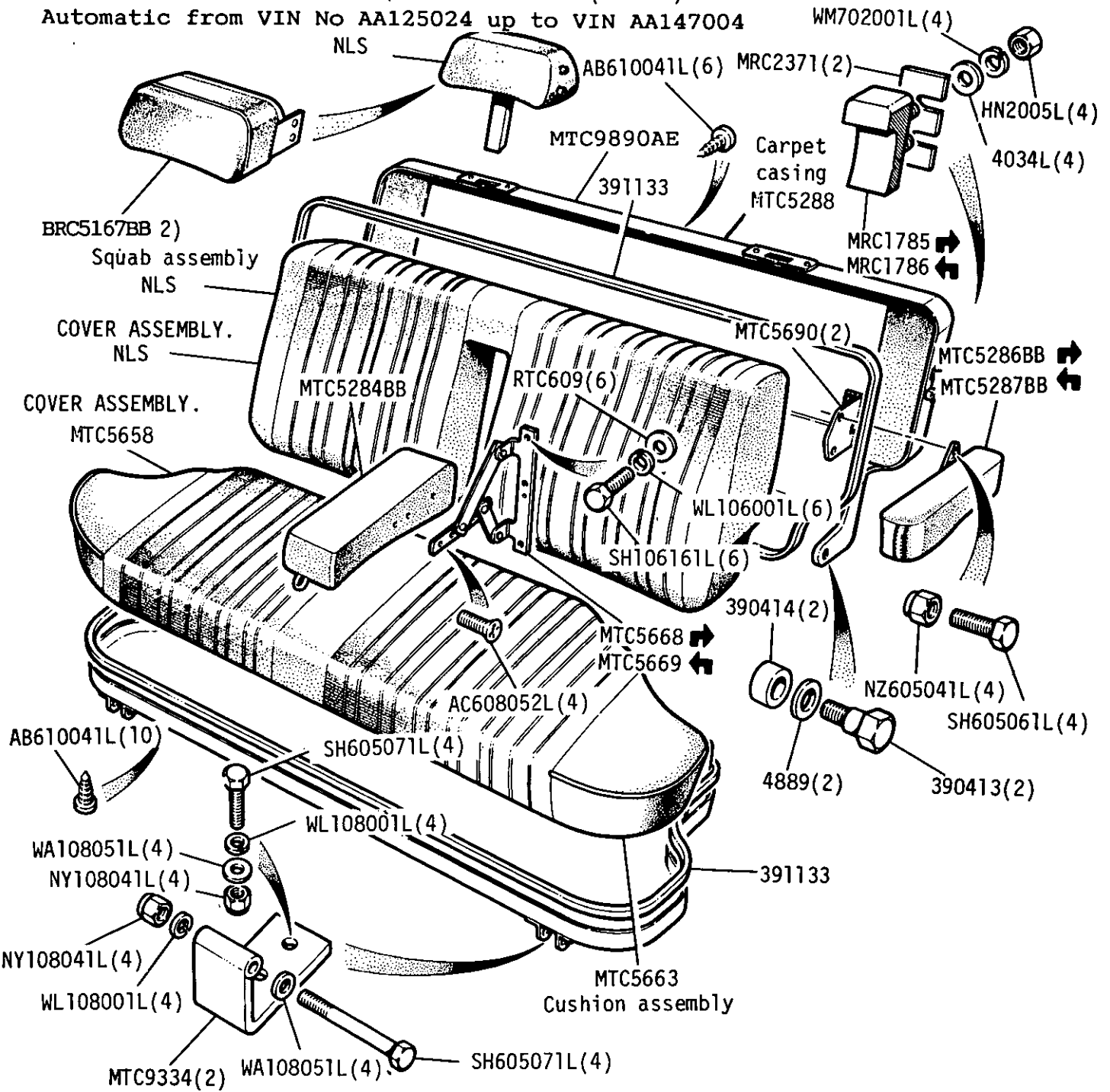
Rear seat, Velvet trimmed face (Bronze) 4 door model



**GROUP M**

Rear seat and armrests 4 door special edition. (Bronze).

Automatic from VIN No AA125024 up to VIN AA147004



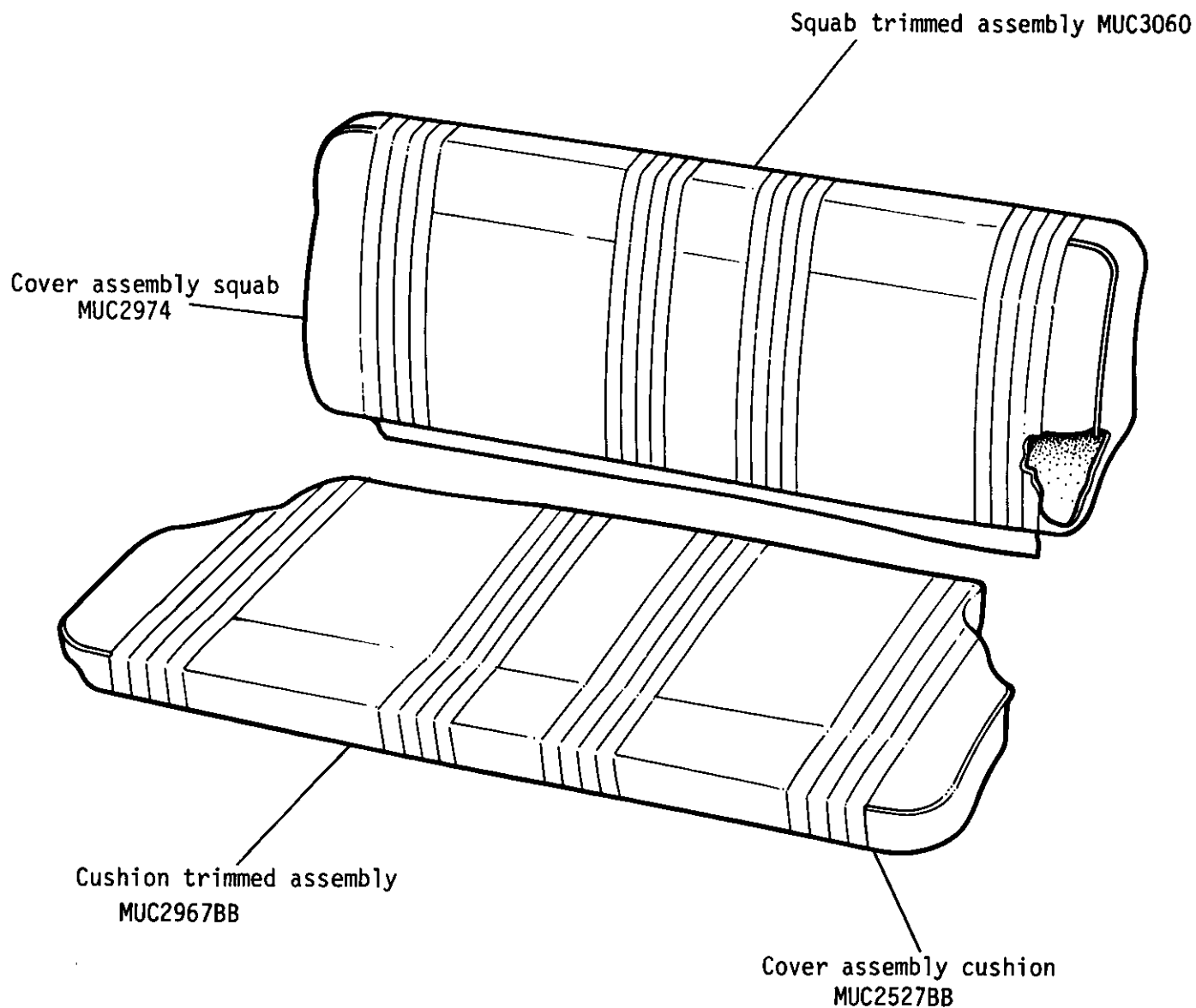
Cover assembly armrest outer RH MTC5680BB

Cover assembly armrest outer LH MTC5681BB

Cover assembly armrest centre MTC5743BB

GROUP M

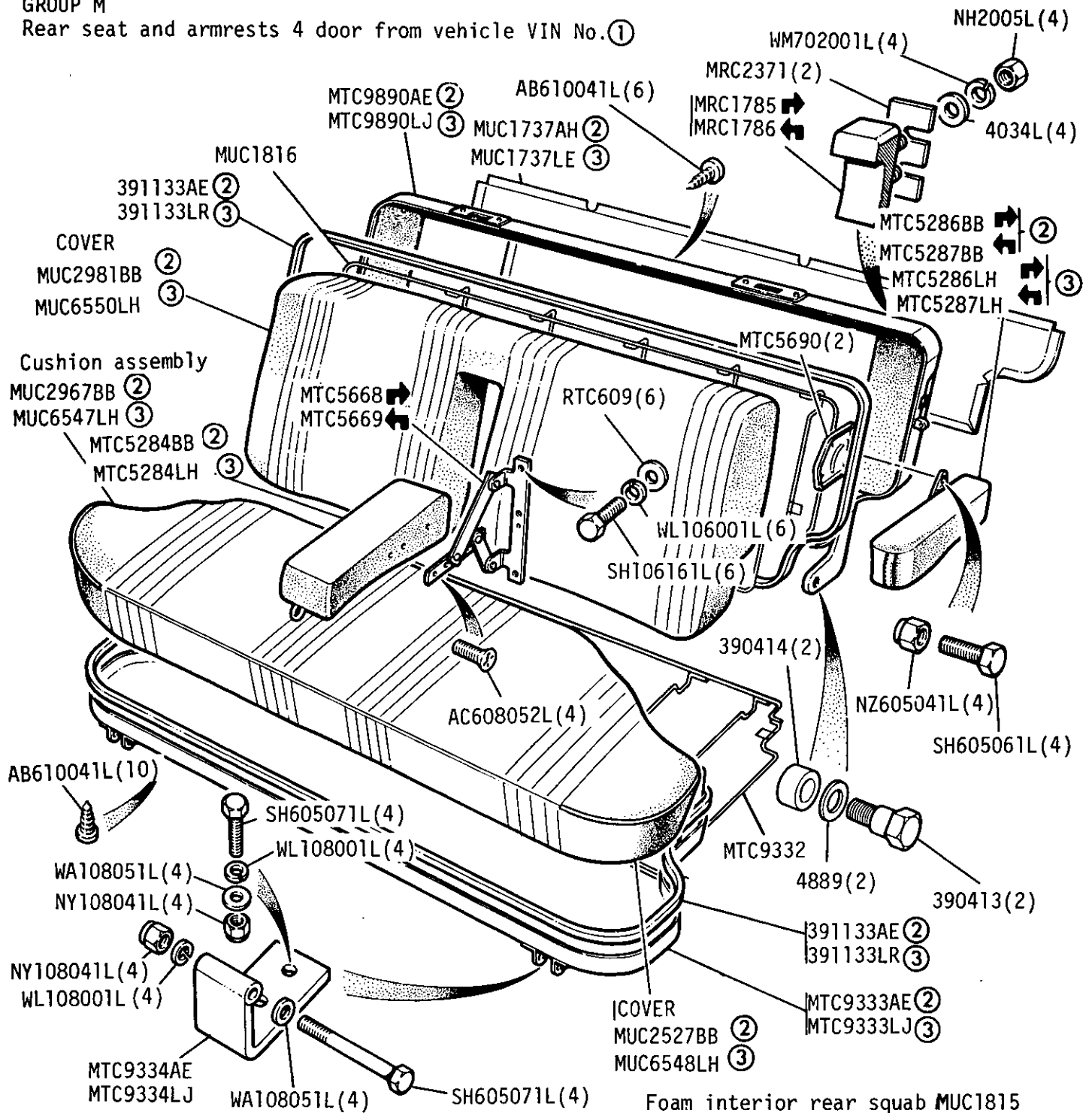
Rear seat, without armrests, fitted to vehicles from vehicle VIN No ①



① Fitted from vehicle VIN No. SALLHABV7BA 147027 2 door  
SALLHAMV7BA 147005 4 door manual  
SALLHAMV3BA 147009 4 door automatic  
Refer to frame 3G 09 for seat frame and fixings

GROUP M

Rear seat and armrests 4 door from vehicle VIN No. ①



- Cover armrest outer → MTC5680BB (2) MTC5680LH (3)
- Cover armrest outer ← MTC5681BB (2) MTC5681LH (3)
- Cover armrest centre MTC5743BB (2) MTC5743LH (3)

- (2) Brown
- (3) Grey

① Fitted to vehicles from Vin No SALLHAMV7BA 147005 4 door manual

SALLHAMV3BA 147009 4 door automatic

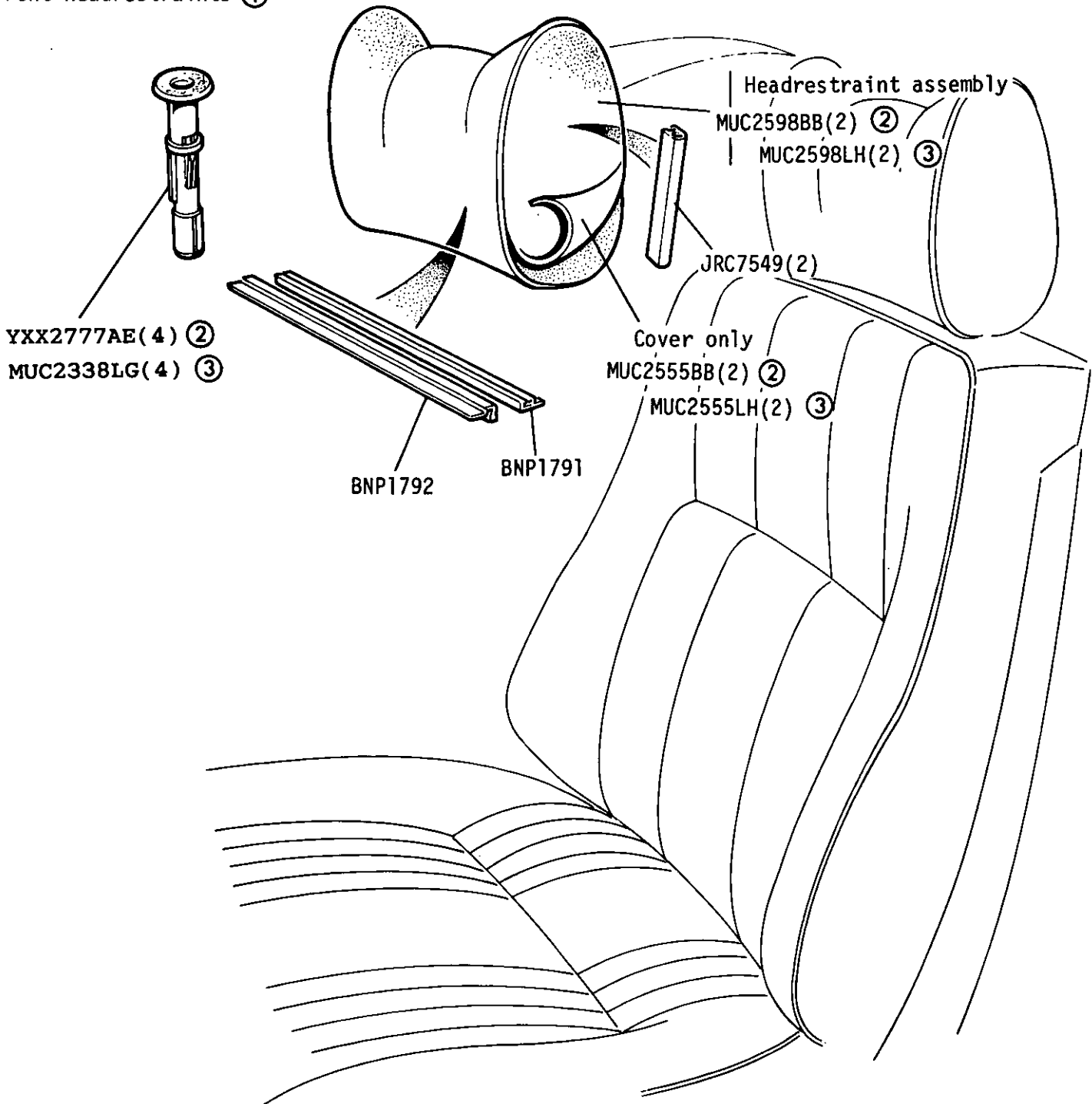
Rear squab assembly Brown RTC4557  
Rear squab assembly Grey RTC4617

RANGE ROVER

3G 10

T55395

GROUP M  
Front headrests ①



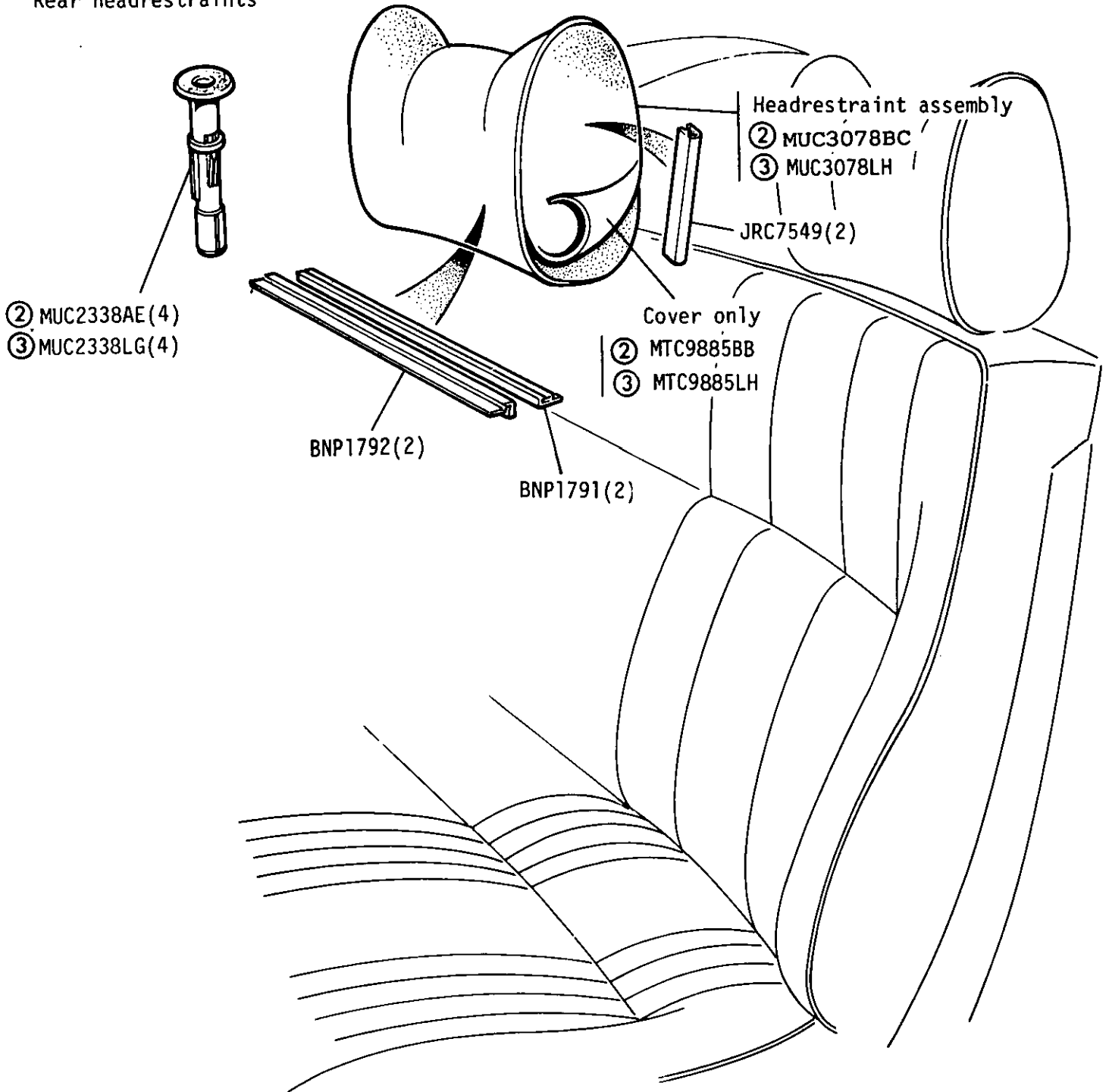
① From vehicle vin no. SALLHAMV7BA 147005 4 door manual  
SALLHAMV3BA 147009 4 door automatic

② Brown

③ Grey

RANGE ROVER 3G 11 TS5361

GROUP M  
Rear headrests



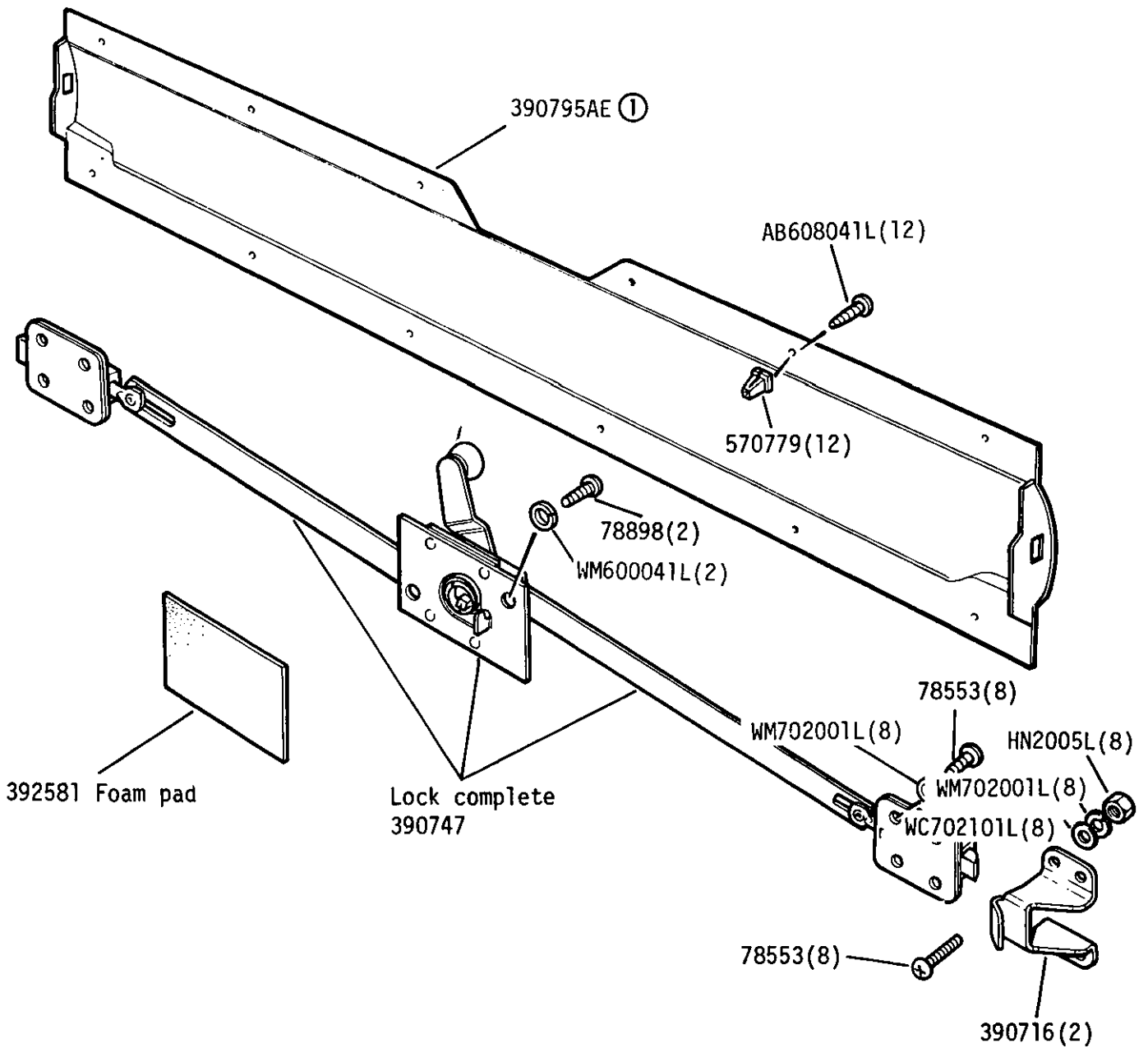
① From vehicle vin no. SALLHAMV7BA 147005 4 door manual  
SALLHAMV3BA 147009 4 automatic

② Brown

③ Grey

GROUP M

BODY - Lock Mechanism for Rear Seat (Except Germany) Up to vehicle Suffix 'E' inclusive



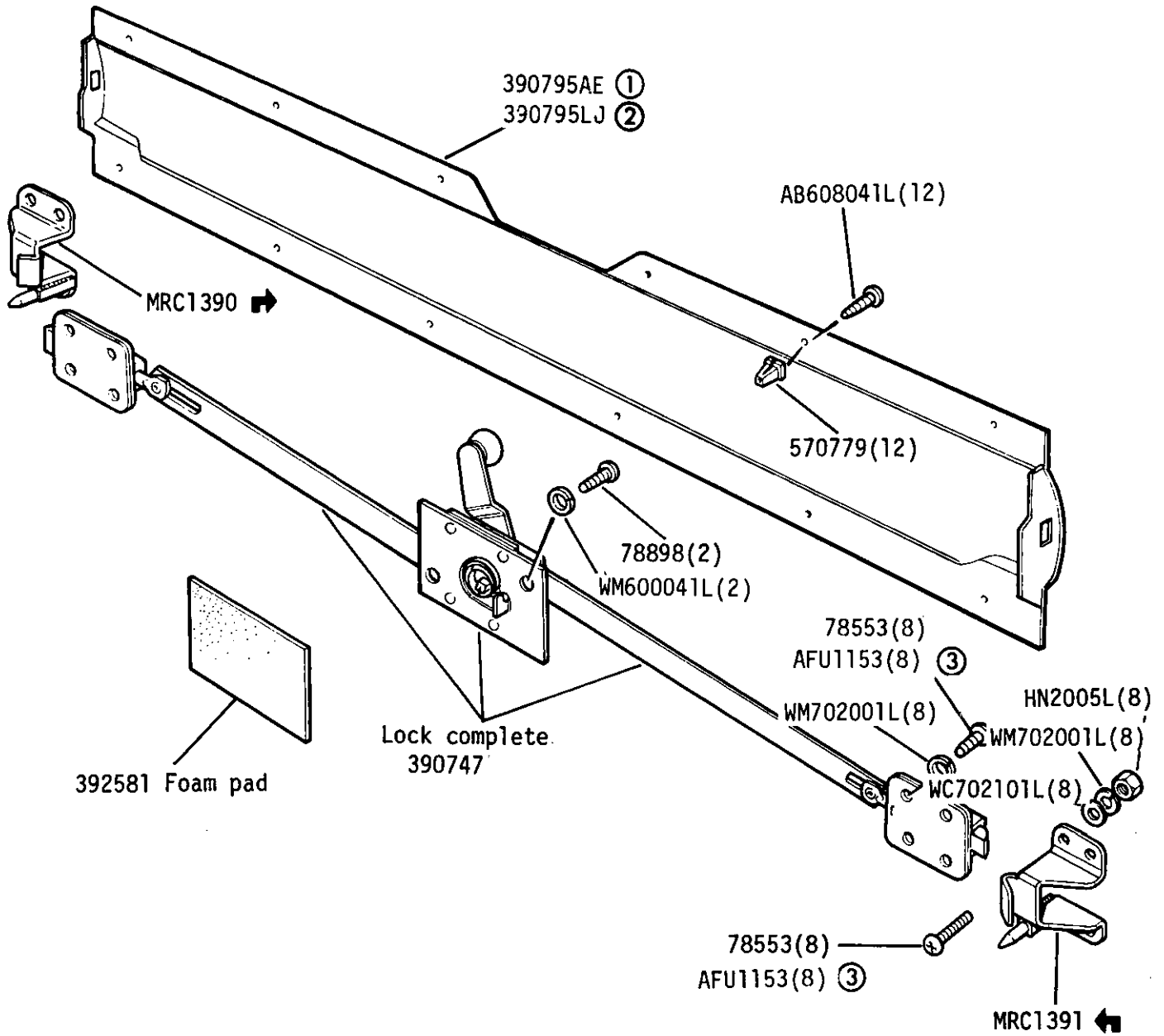
① Brown



GROUP M

BODY - Lock Mechanism for Rear Seat

Germany only up to vehicle Suffix 'E' inclusive 2 and 4 Door models  
All markets from vehicle Suffix 'F' onwards



① Brown

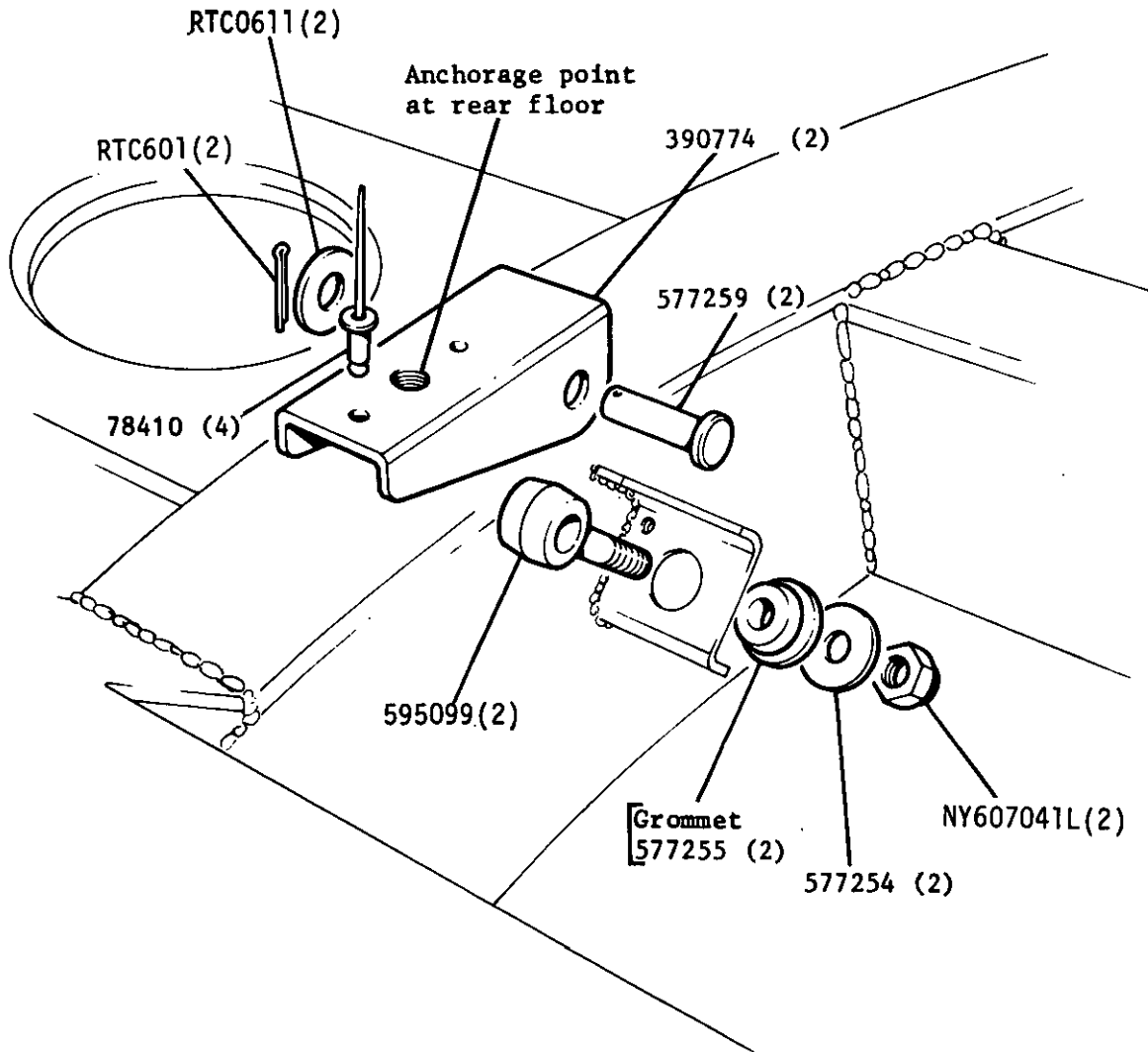
② Grey 4 door only

③ Fitted to vehicles from VIN No. SALLHAMV7BA 147005 4 Door Manual  
SALLHAMV3RA 147009 4 Door Automatic

GROUP M

ANCHORAGE PROVISION FOR REAR SEAT SAFETY HARNESS

R.H. Illustrated



---

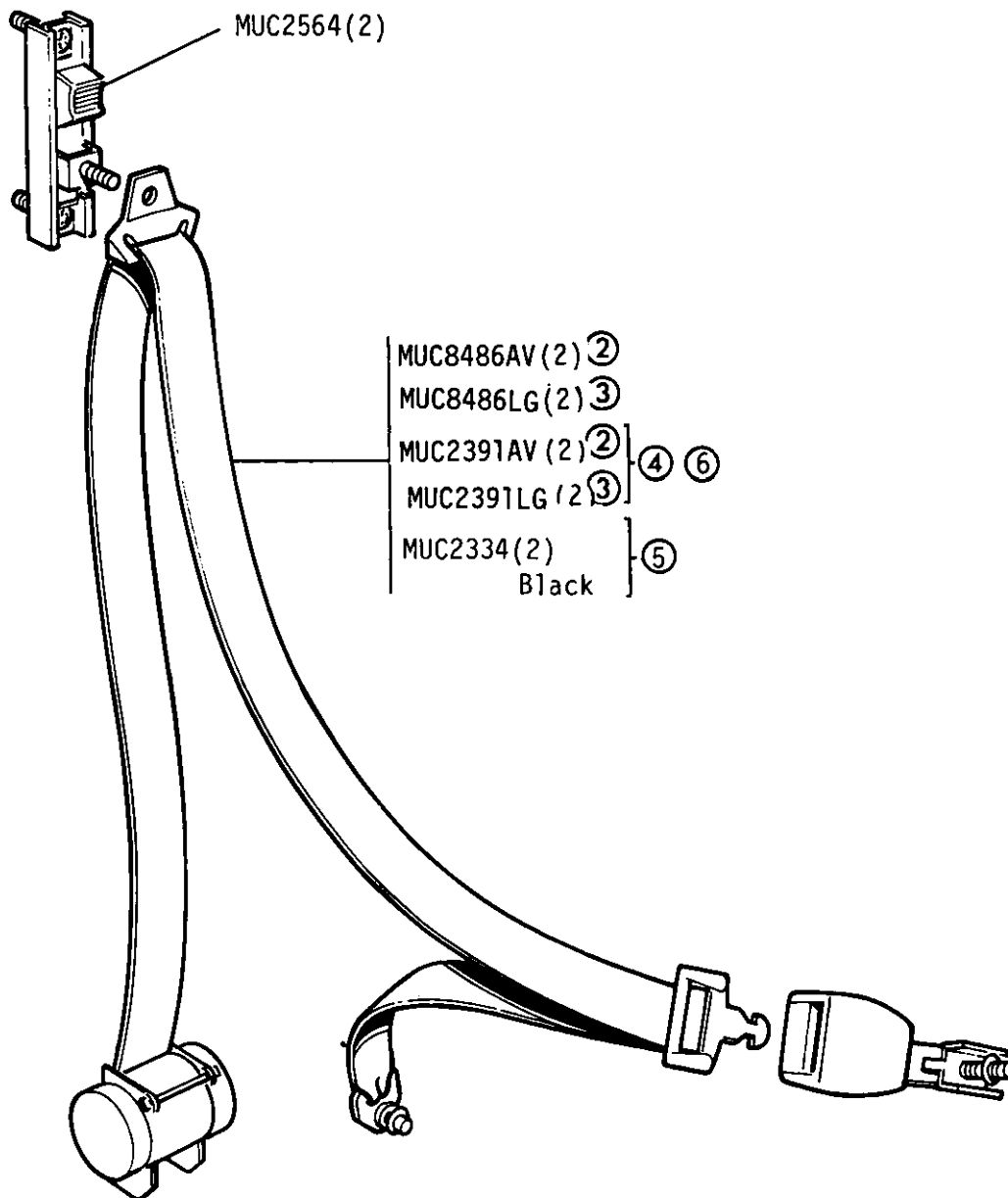
REMARKS

RANGE ROVER



GROUP M

Seat belts - front inertia 4 door from vehicle Vin No ①



① From vehicle Vin No SALLHAMV7BA 147005 4 door Manual  
SALLHAMV3BA 147009 4 door Automatic

② Brown

③ Grey

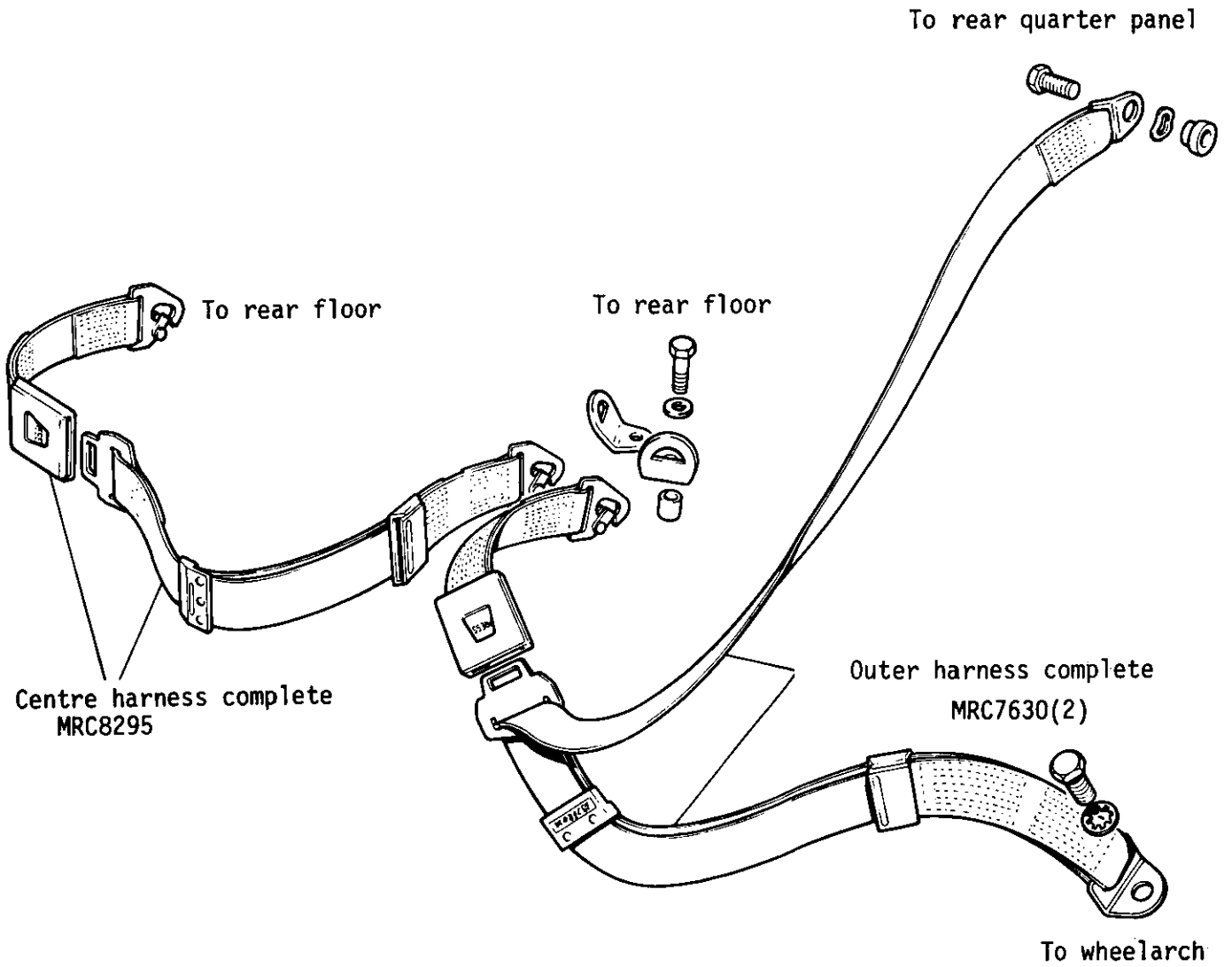
④ Vehicles with audible warning (Saudi Arabia)

⑤ Australia only

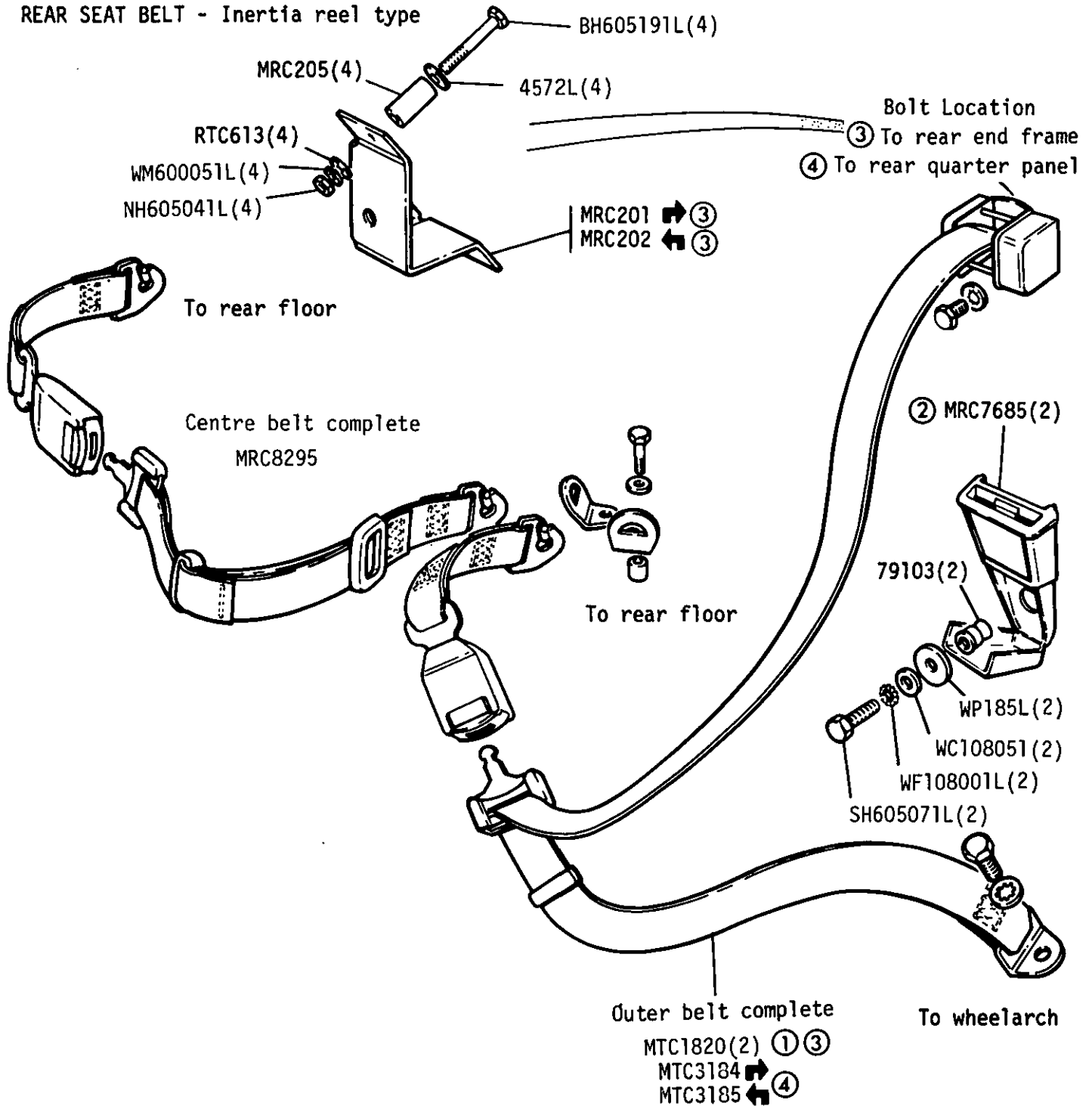
⑥ Refer to frame 2N for  
audible warning electrical system



GROUP M  
REAR SEAR BELT - Static type - Optional



GROUP M  
REAR SEAT BELT - Inertia reel type



① Complete Kit RTC2492 comprises two outer belts and all other items on this frame except centre belt and buckle stowage. To fit vehicles up to VIN No.132534

From VIN No.132535 onwards see ④

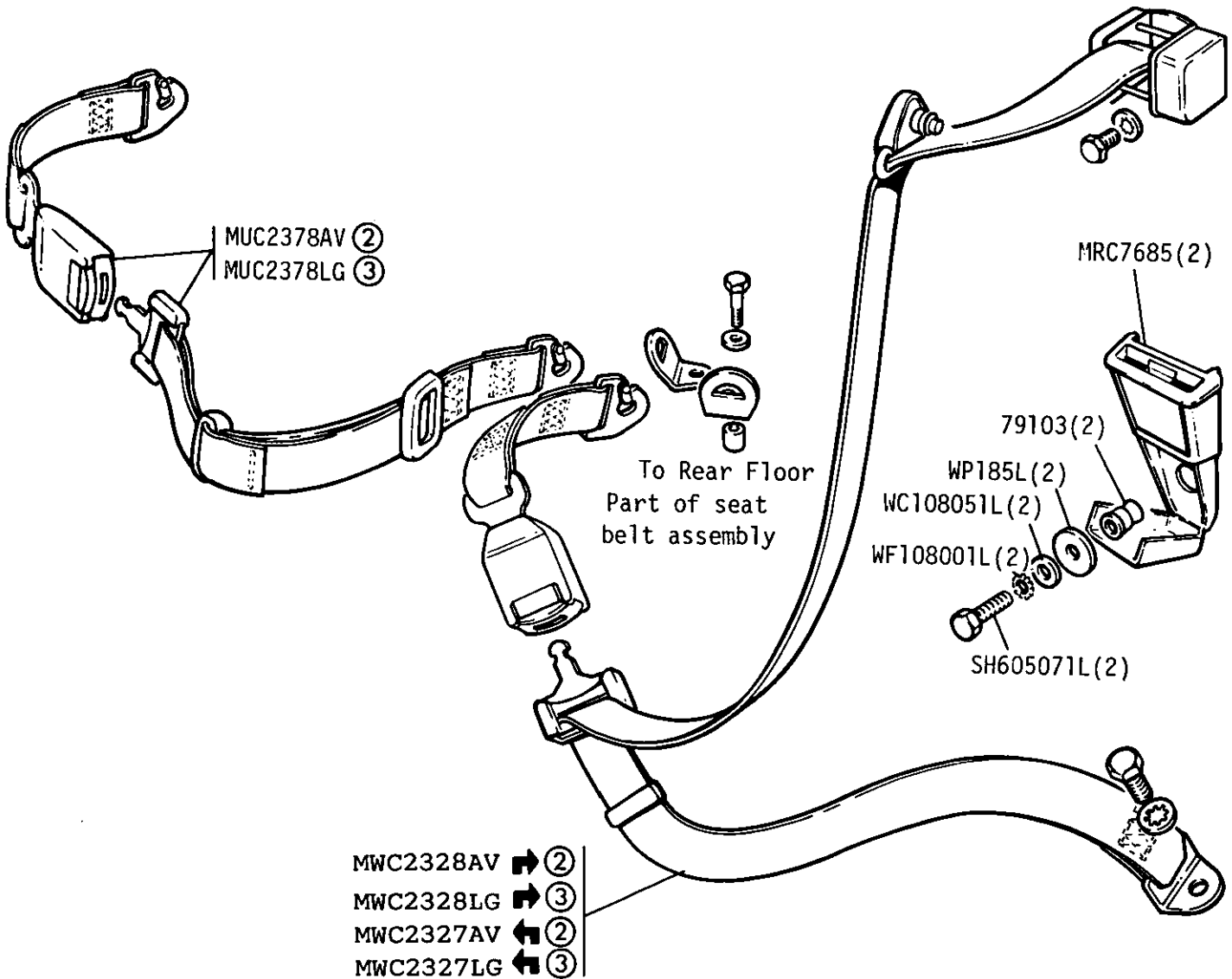
② Obligatory for France, Germany and Switzerland - Optional for other territories

③ Fitted up to VIN No HABV2AA132534  
 HAMV3AA132559

④ Fitted From VIN No HABV2AA132535  
 HAMV3AA132560

GROUP M

Rear seat belts inertia reel outer and static centre lap from vehicle VIN No. ①



① Fitted from vehicle VIN No. SALLHABV7BA 147027 2 door  
SALLHAMV7BA 147005 4 door manual  
SALLHAMV3BA 147009 4 door automatic

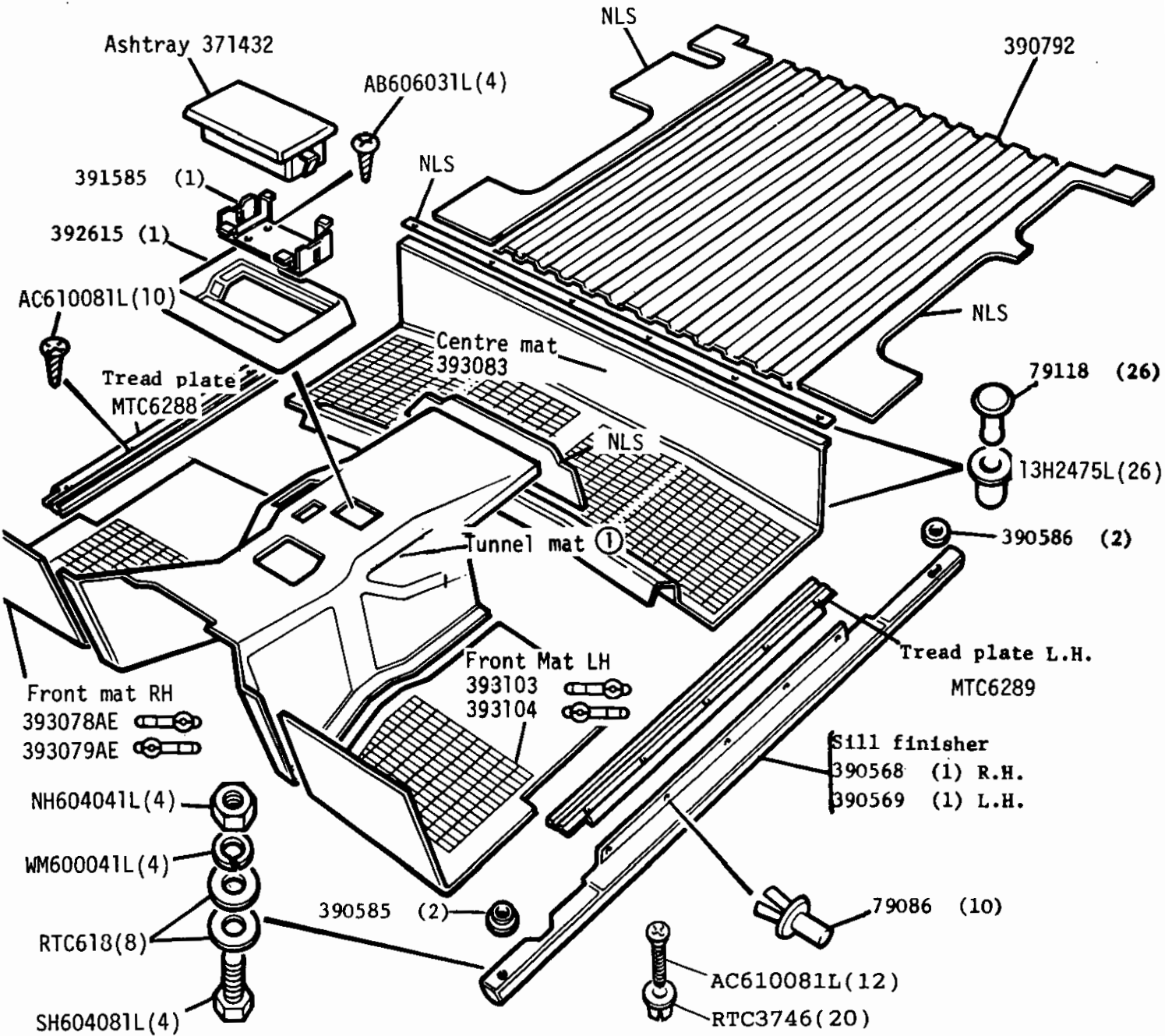
② Brown

③ Grey



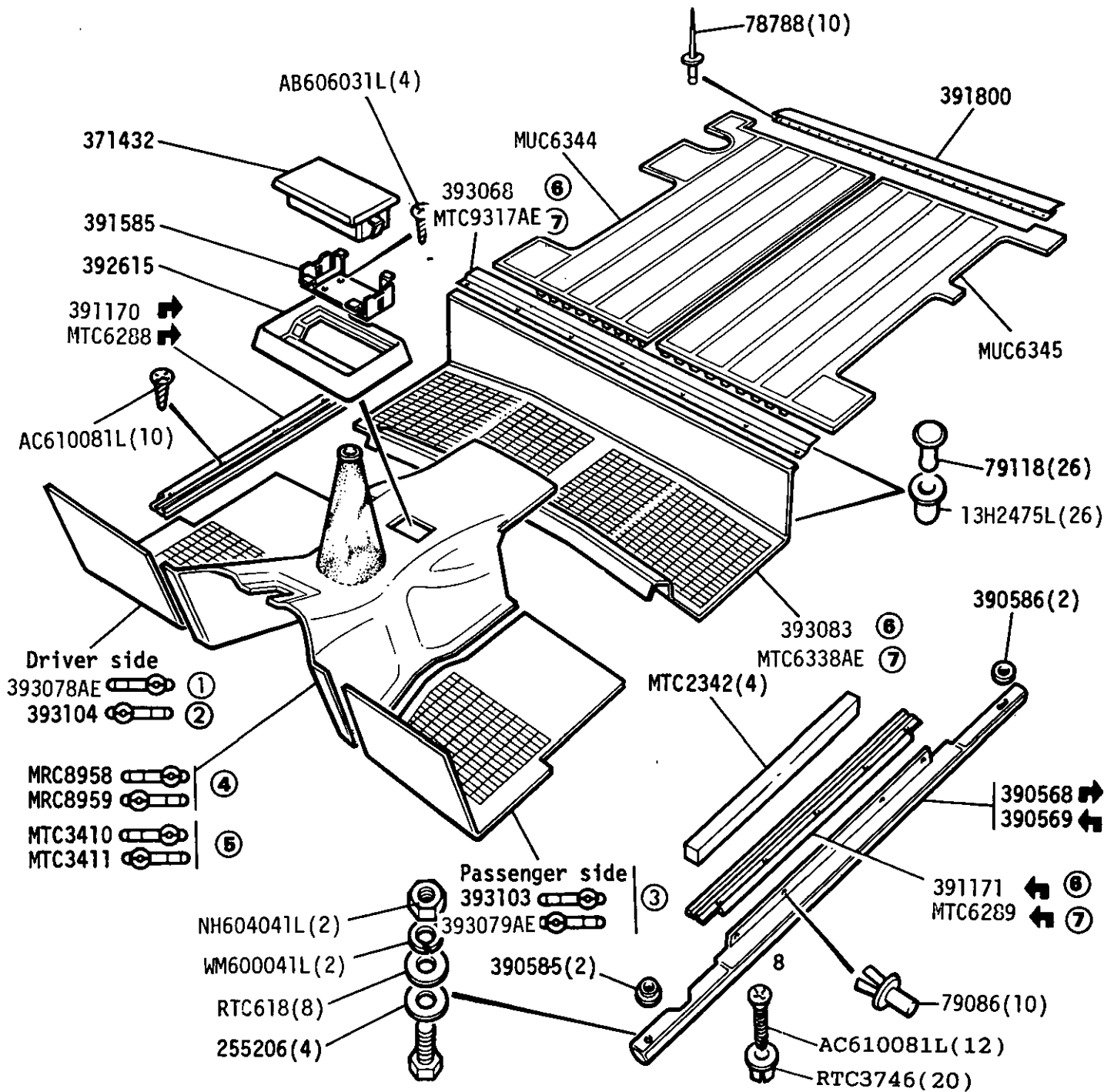


GROUP M  
 FLOOR TRIM UP TO VEHICLE SUFFIX 'A' 2 Door model



① Tunnel mat not longer available  
 For replacement use tunnel carpet shown on following frame

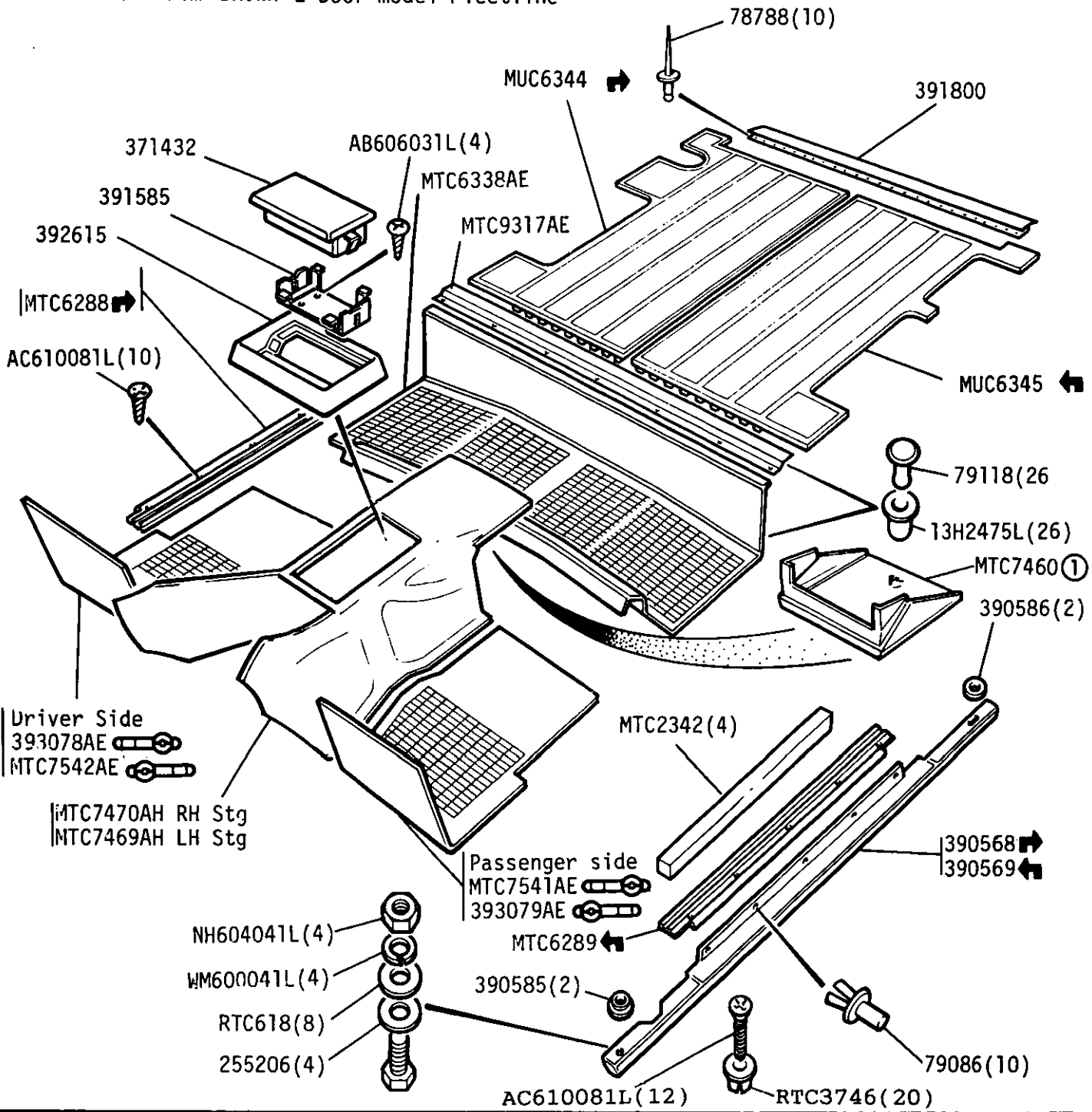
**GROUP M**  
**BODY - Floor Trim from Vehicle suffix 'B' onwards 2 Door model**



- ① Also passenger side on LH stg models with air conditioning
- ② Also passenger side on RH stg models with air conditioning
- ③ Except models with air conditioning

- ④ Models without centre locker
- ⑤ Models with centre locker
- ⑥ Up to August 1982
- ⑦ From September 1982

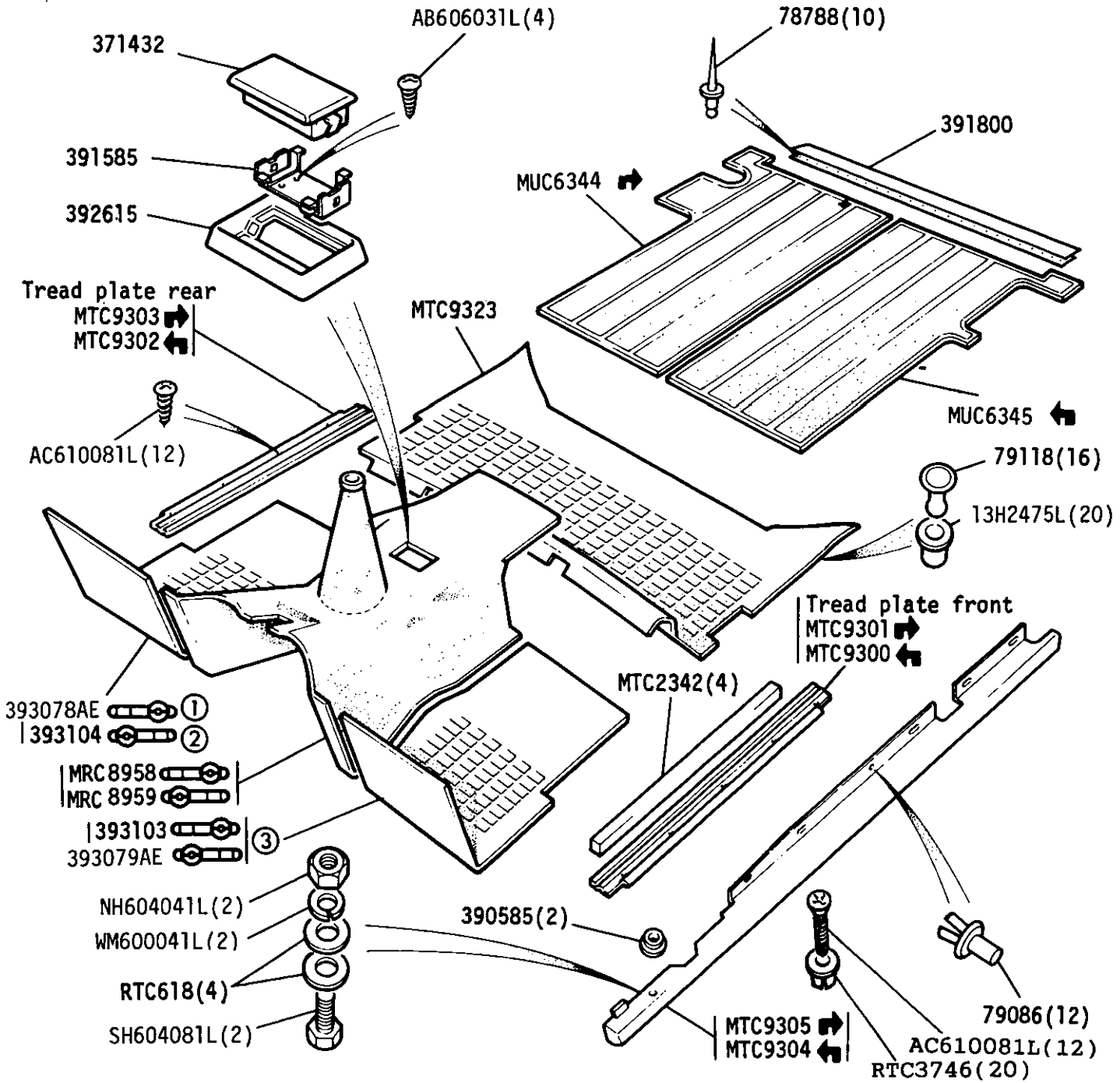
GROUP M  
 BODY - Floor Trim BRWVN 2 Door model Fleetline



① Fitted from Vehicle Vin No. SALLHABV7BA 147027 2 door.



**GROUP M**  
**BODY - Floor mats and tread plates, 4 door models**



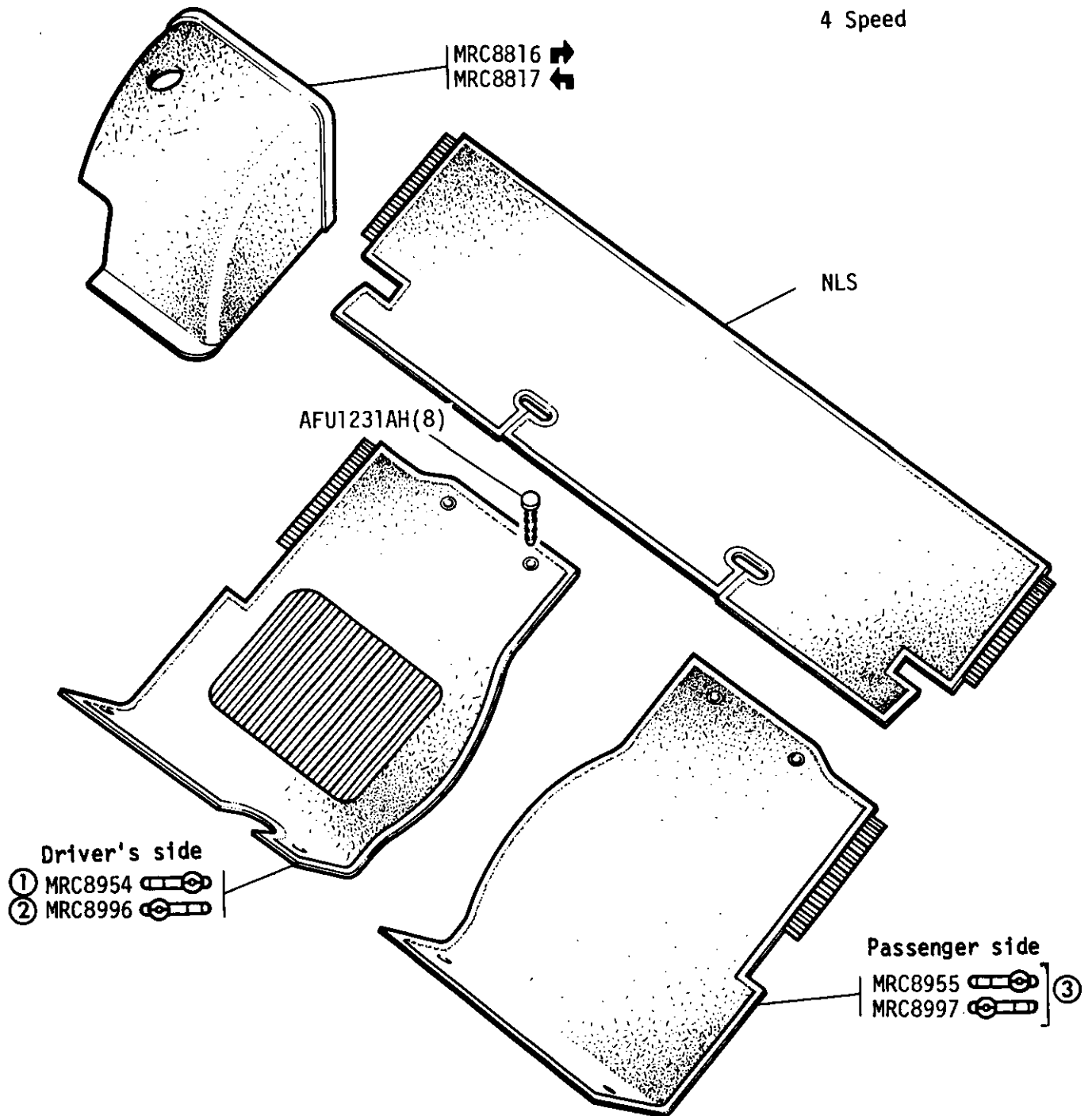
- ① Also passenger side on LH stg models with air conditioning
- ② Also passenger side on RH stg models with air conditioning
- ③ Except models with air conditioning



GROUP M

Carpet Trim - Front Floor, Centre Floor and Rear Wheelarch - Colour 'Nutmeg' 2 Door model

4 Speed

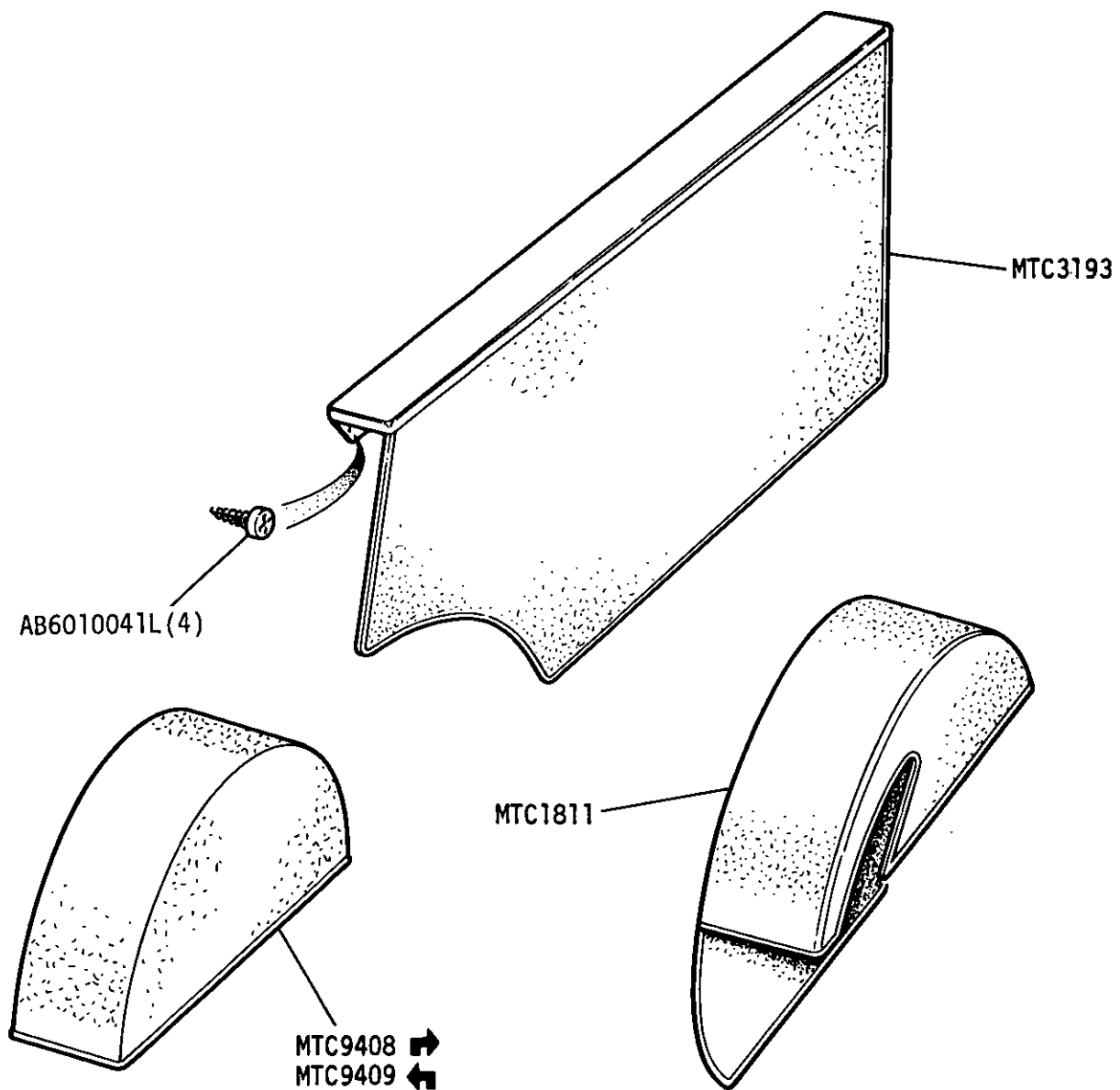


- ① Also passenger side on LH stg models with air conditioning
- ② Also passenger side on RH stg models with air conditioning
- ③ Except models with air conditioning



GROUP M  
CARPET TRIM - Rear wheelarch, spare wheel and tool cover 2 Door models

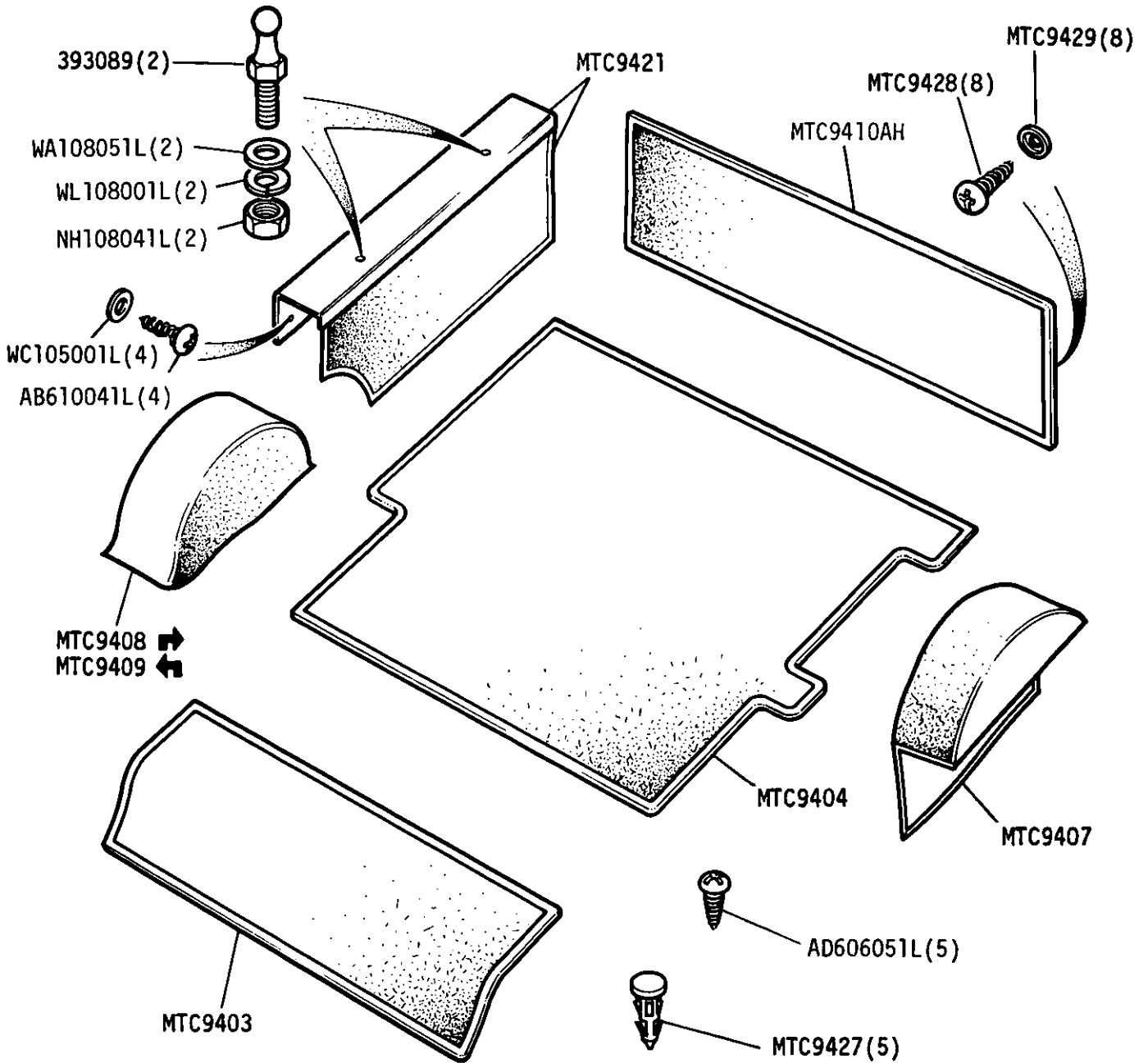
From vehicle number 114957 onwards 4 Speed



Carpet - Nutmeg

GROUP M

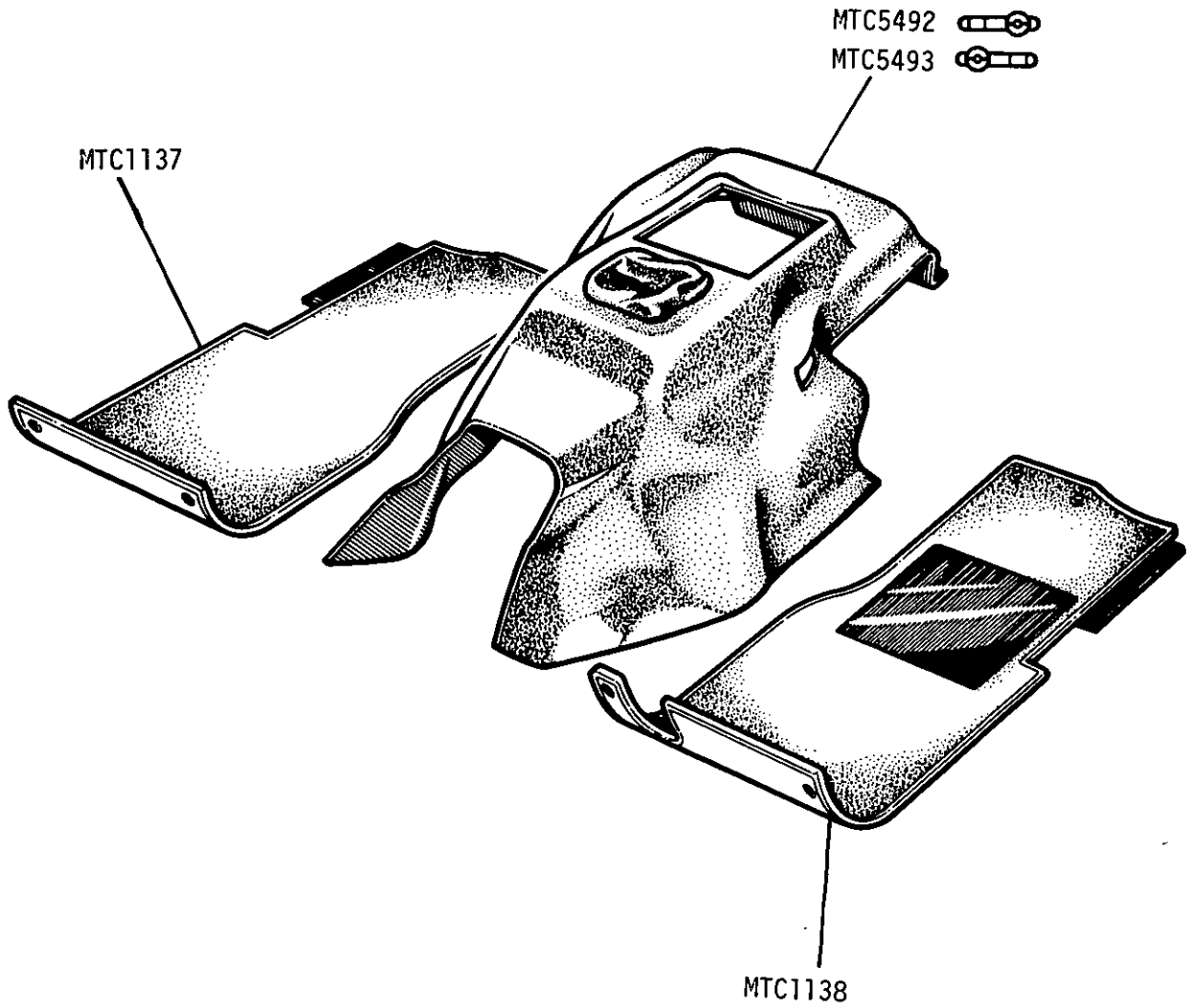
Carpet trim - rear - 2 door "In Vogue" model 4 Speed



Carpet colour - "Nutmeg"

GROUP M

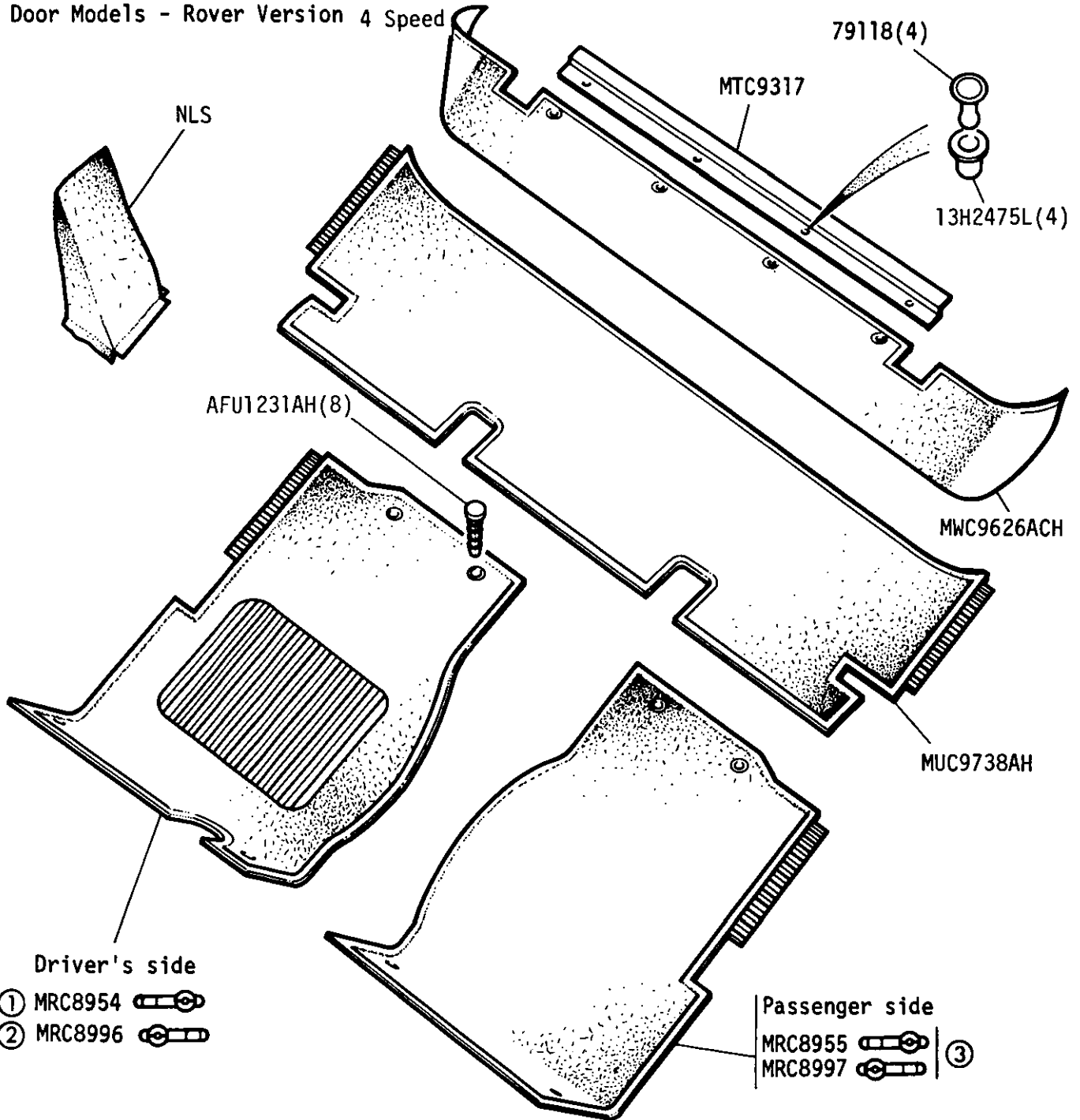
Carpet trim front floor. Automatic up to the introduction of commonised 5 speed and automatic Carpets shown on 3H 08 RH



DESCRIPTION	QTY	PART NO	REMARKS
GROUP M			
Floor trim - automatic 2 and 4 door 4 Speed			
Insulator - front floor RH	1	MTC5064	
Insulator - front floor LH	1	MTC5065	
Insulator - rear load floor area RH	1	MTC5576	
Insulator - rear load floor area LH	1	MTC5577	
Insulator - transmission tunnel	1	MTC5061	
Insulator - moulding automatic selector	1	MTC5062	
Insulator - automatic controls	1	MTC5063	

GROUP M

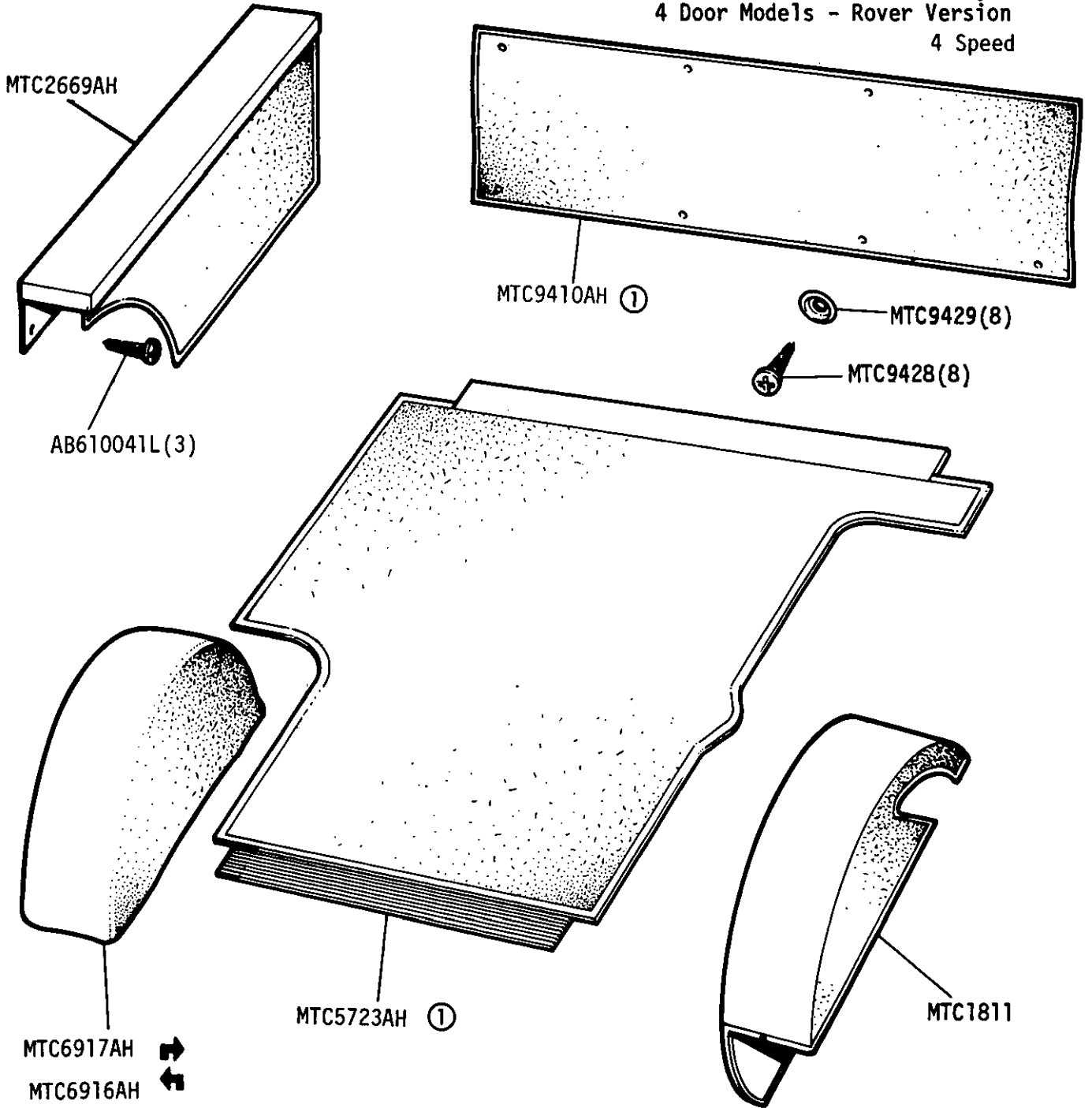
Carpet Trim - Front Floor, Centre Floor, B/C Post Lower and Heelboard - Colour 'Nutmeg'  
4 Door Models - Rover Version 4 Speed



- ① Also passenger side on LH stg models with air conditioning
- ② Also passenger side on RH stg models with air conditioning
- ③ Except models with air conditioning

GROUP M

CARPET TRIM - rear wheelarch, spare wheel, rear floor, tool cover and lower tailgate  
4 Door Models - Rover Version  
4 Speed



① Optional

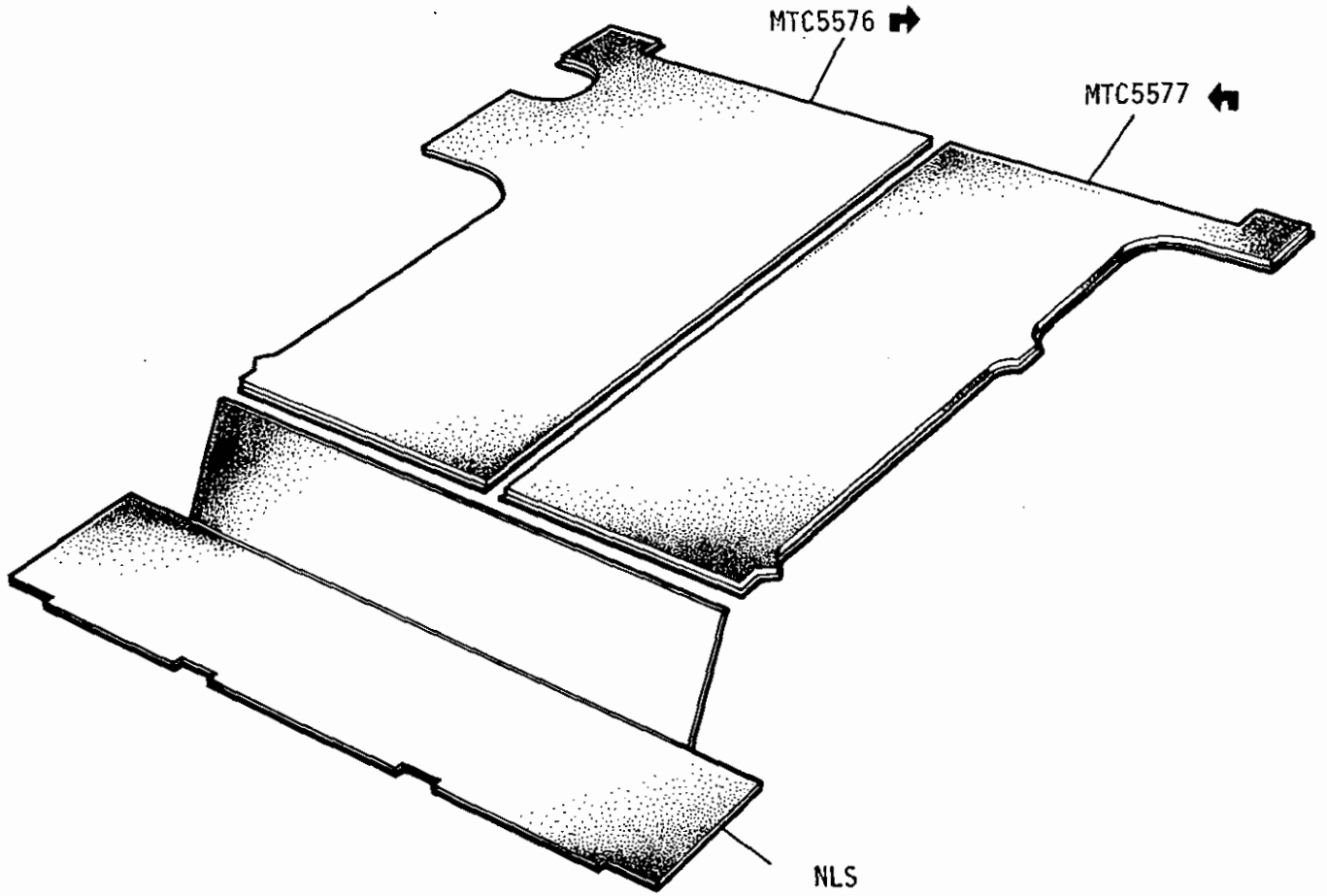
Tool cover MTC8894

Retainer tool cover MTC8895

4 Door special edition



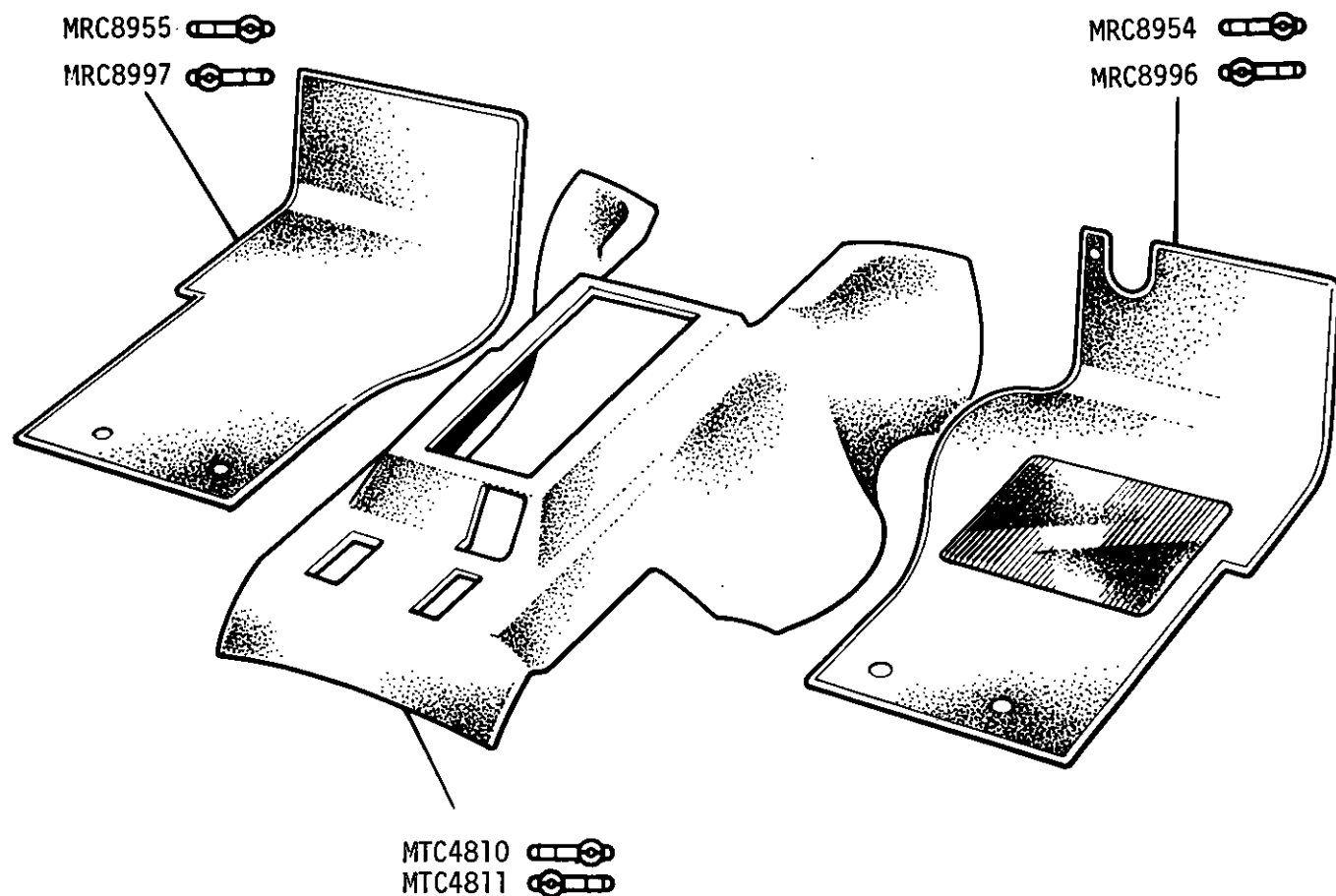
GROUP M  
Floor trim - insulators - rear floor 5 Speed





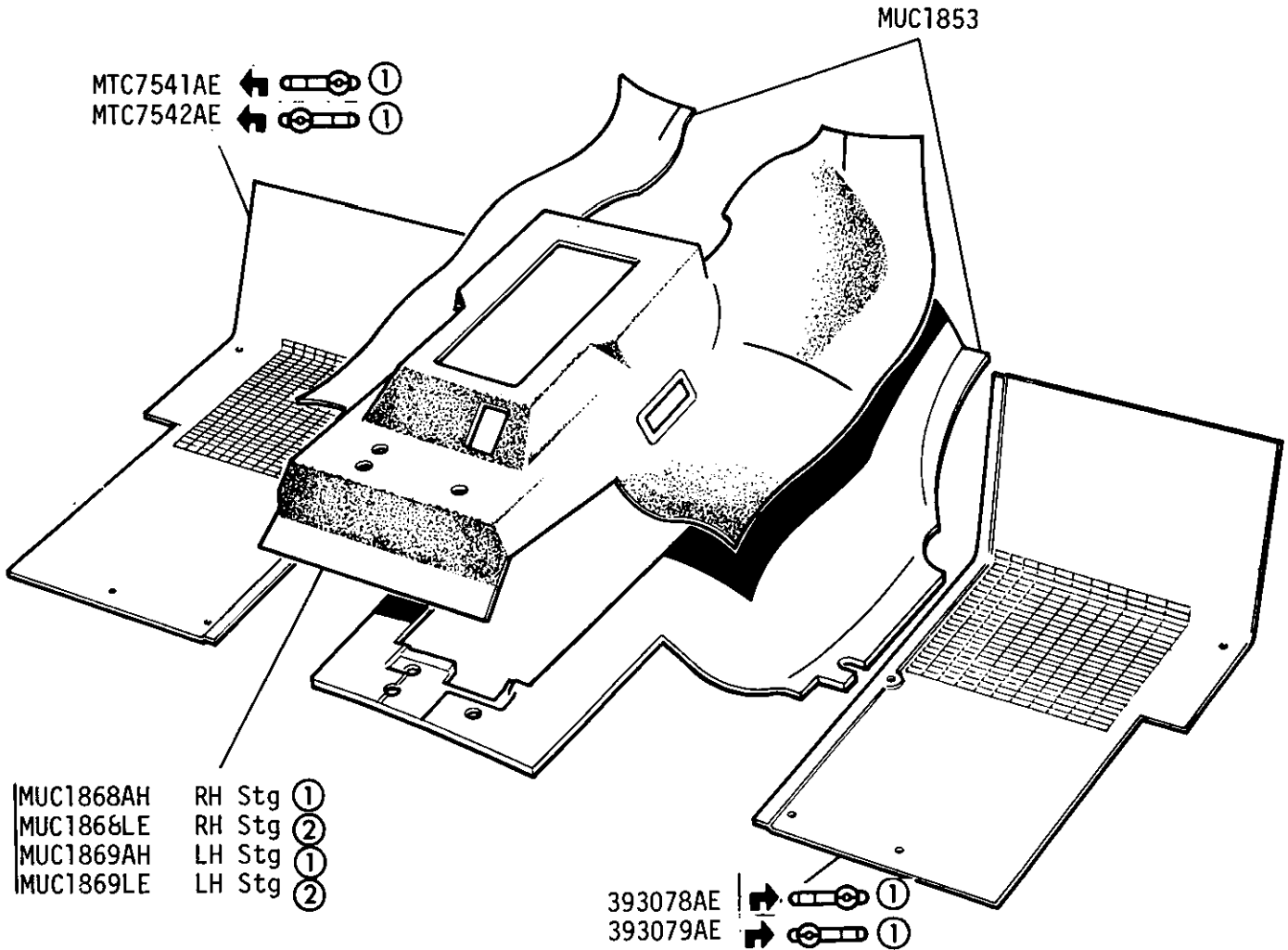


GROUP M  
Tunnel carpets and Mats 5 speed and automatic.



GROUP M

Tunnel carpet, insulation and front floor mats 2 & 4 door ③ 5 Speed

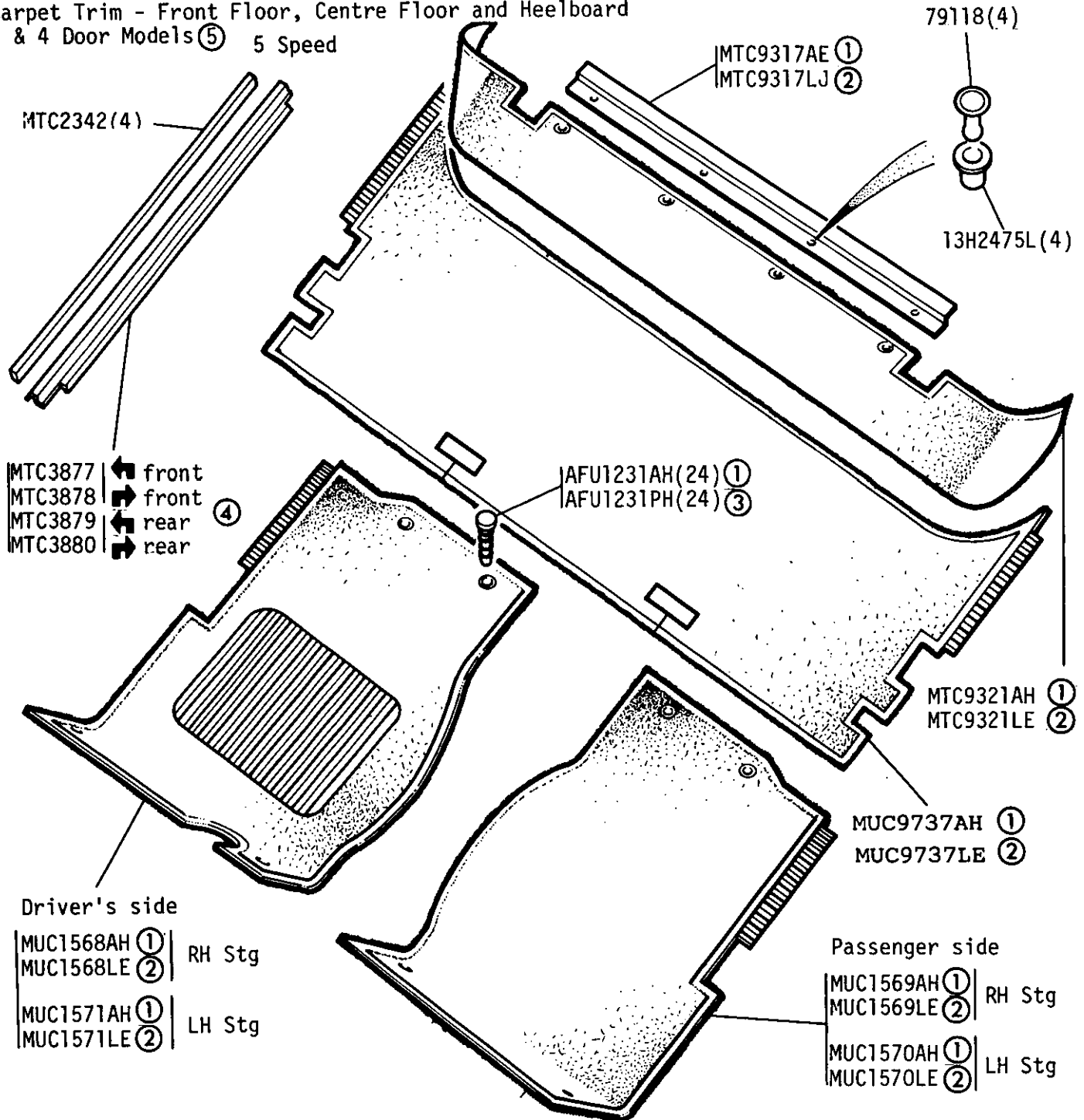


① Brown 2 and 4 door

② Grey 4 door only

③ From Vehicle VIN No. SALLHABV7BA 147027 2 door  
SALLHAMV7BA 147005 4 door manual  
SALLHAMV3BA 147009 4 door automatic

GROUP M  
 Carpet Trim - Front Floor, Centre Floor and Heelboard  
 2 & 4 Door Models ⑤ 5 Speed



① BROWN

② GREY

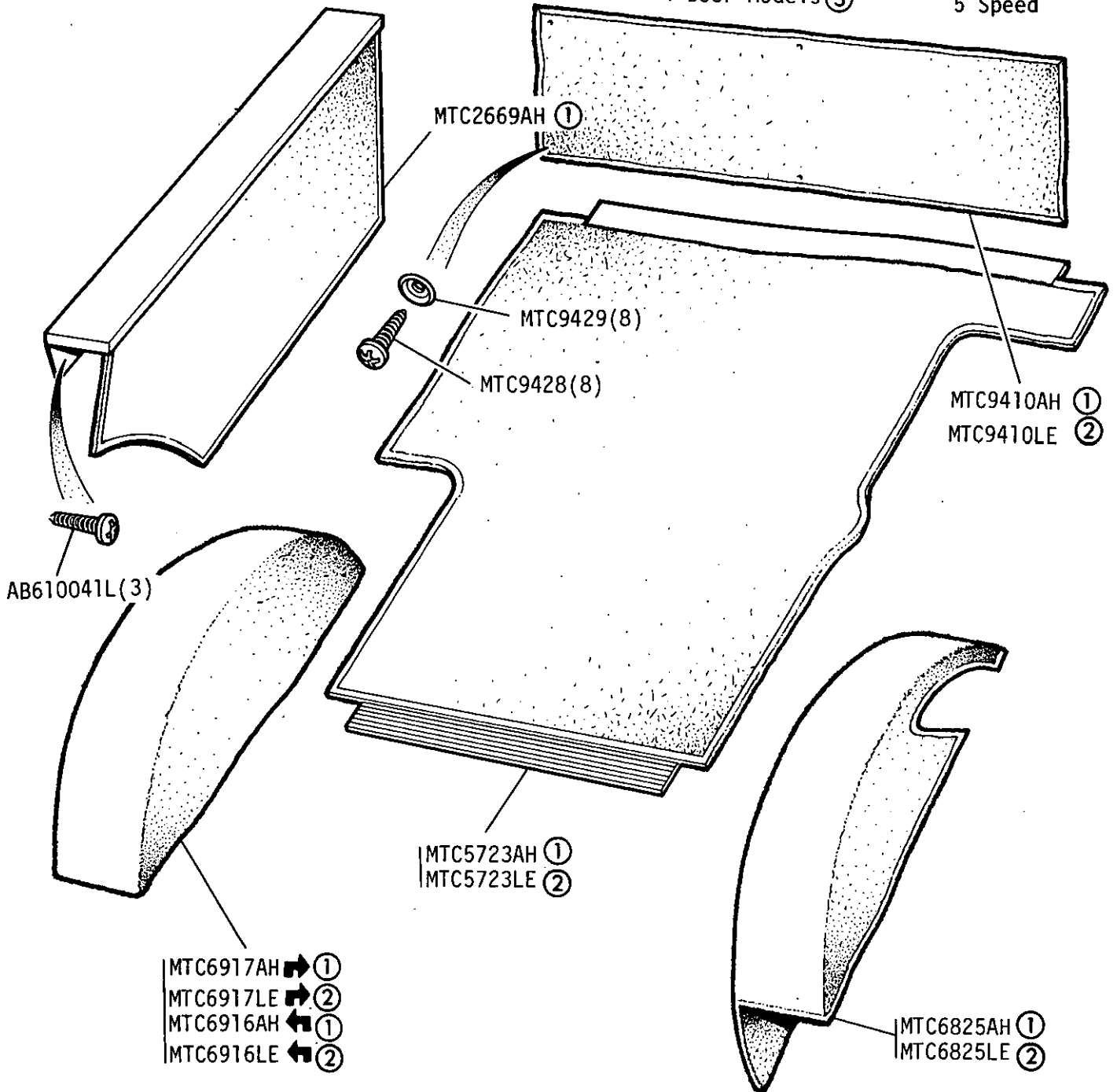
③ BLACK

④ 4 door only

⑤ Fitted from vehicle VIN No. SALLHABV7BA 147027 2 door  
 SALLHAMV7BA 147005 4 door manual  
 SALLHAMV3BA 147009 4 door automatic

GROUP M

CARPET TRIM - rear wheelarch, spare wheel, rear floor, tool cover and lower tailgate  
 4 Door Models (3) 5 Speed

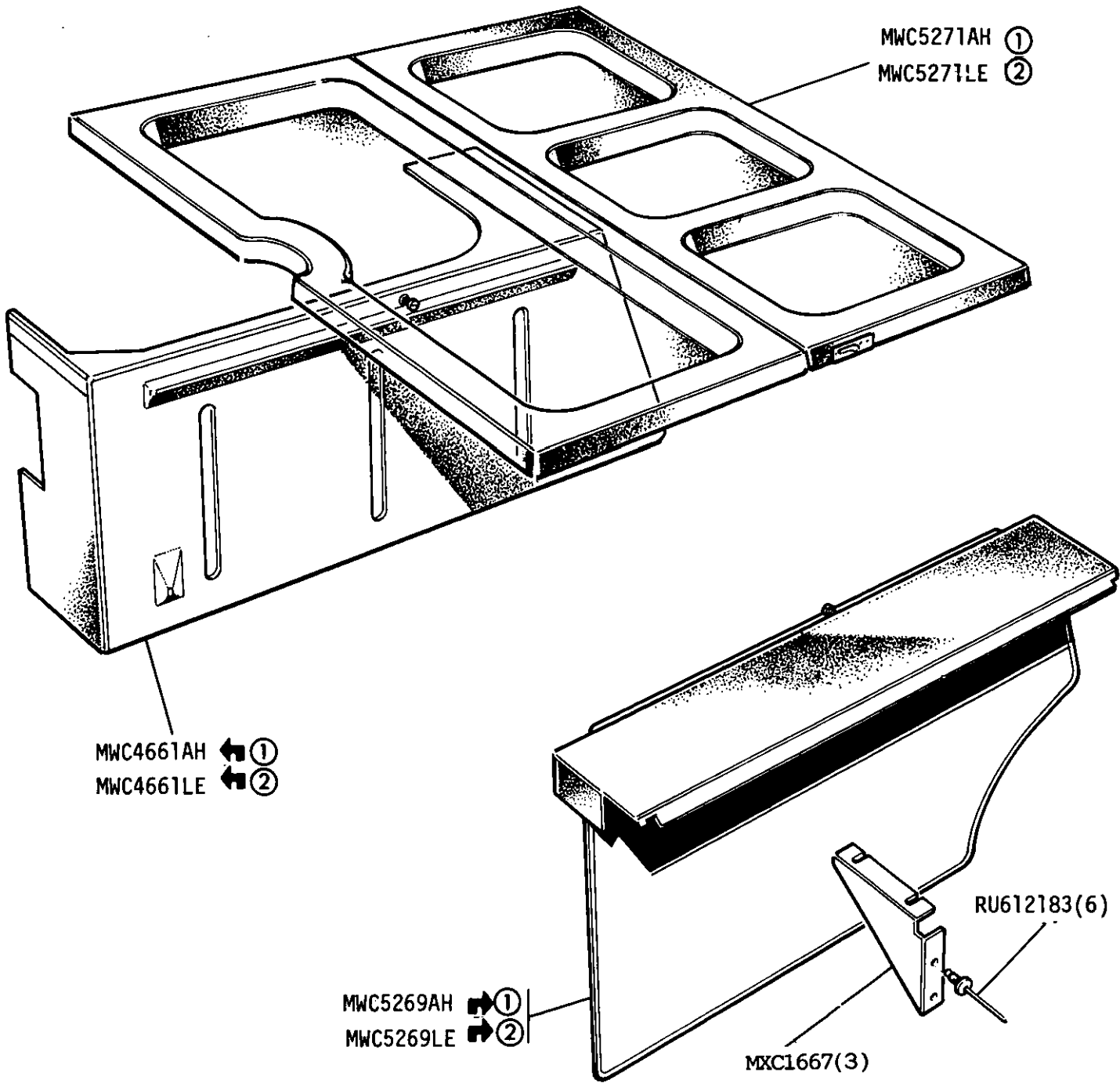


(1) Brown

(2) Grey

(3) Fitted from vehicle VIN No. SALLHAMV7BA 147005 4 door Manual  
 SALLHAMV3BA 147009 4 door Automatic

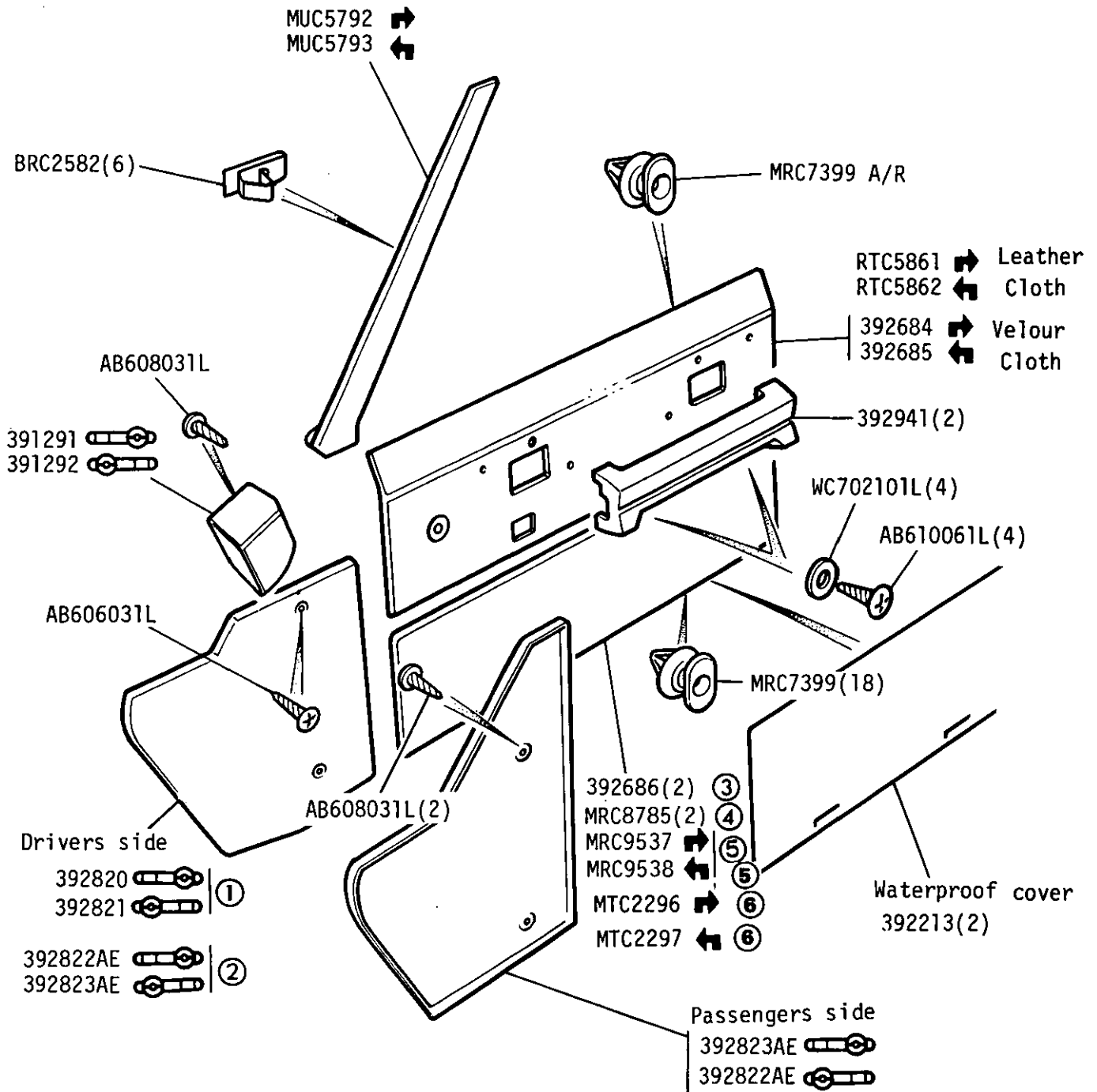
GROUP M  
Rear load space shelf



- ① Brown
- ② Grey



GROUP M  
BODY TRIM. 2 Door models

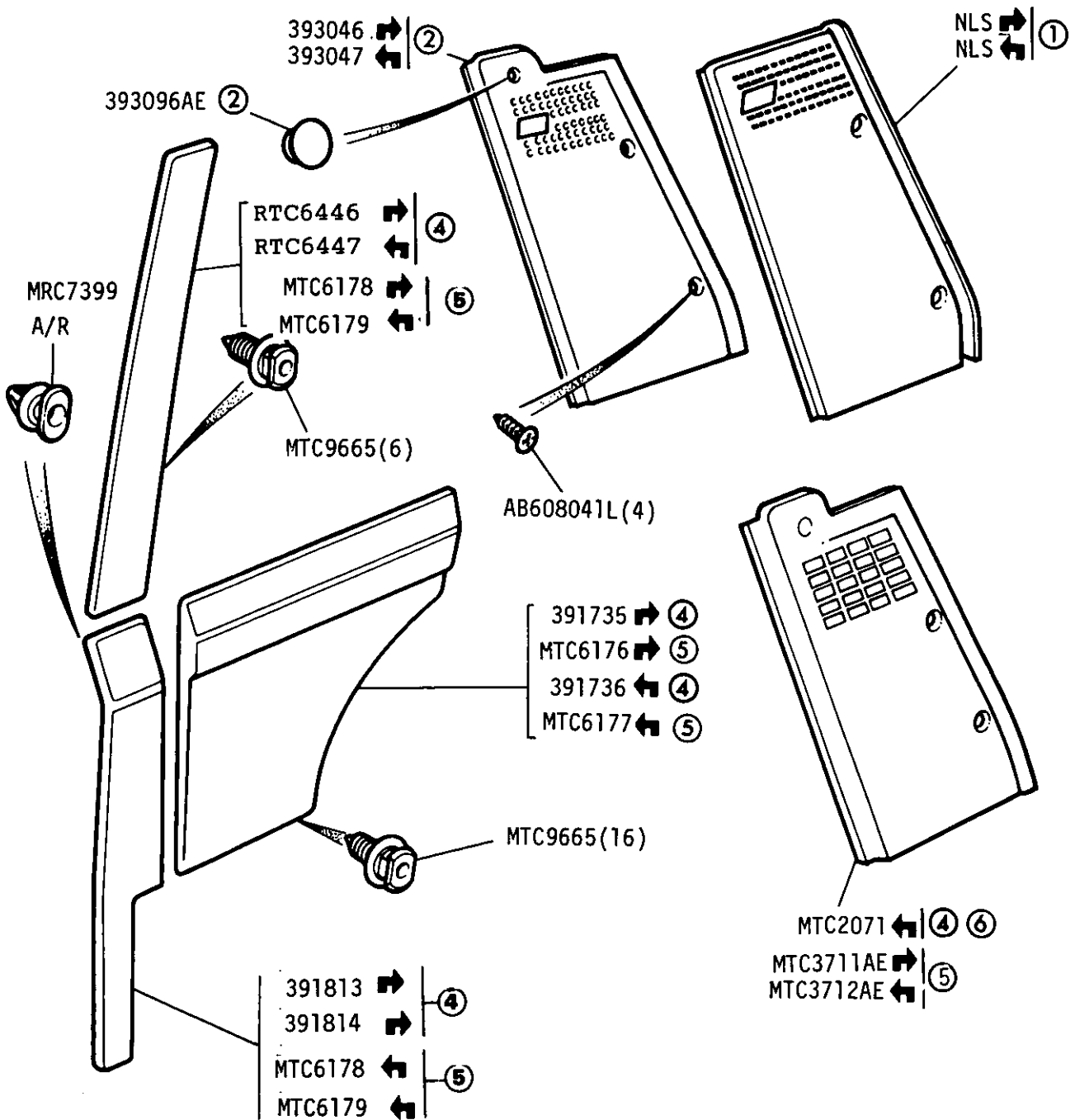


- ① Models with choke control at lower dash position
- ② Models with choke control at facia panel
- ③ Leather cloth trim "Palomino"
- ④ Velvet trim "Bronze"
- ⑤ Velvet trim "In Vogue" model and other 2 Door models with speaker provision

⑥ Ambla Cloth



GROUP M  
BODY TRIM. 2 Door models



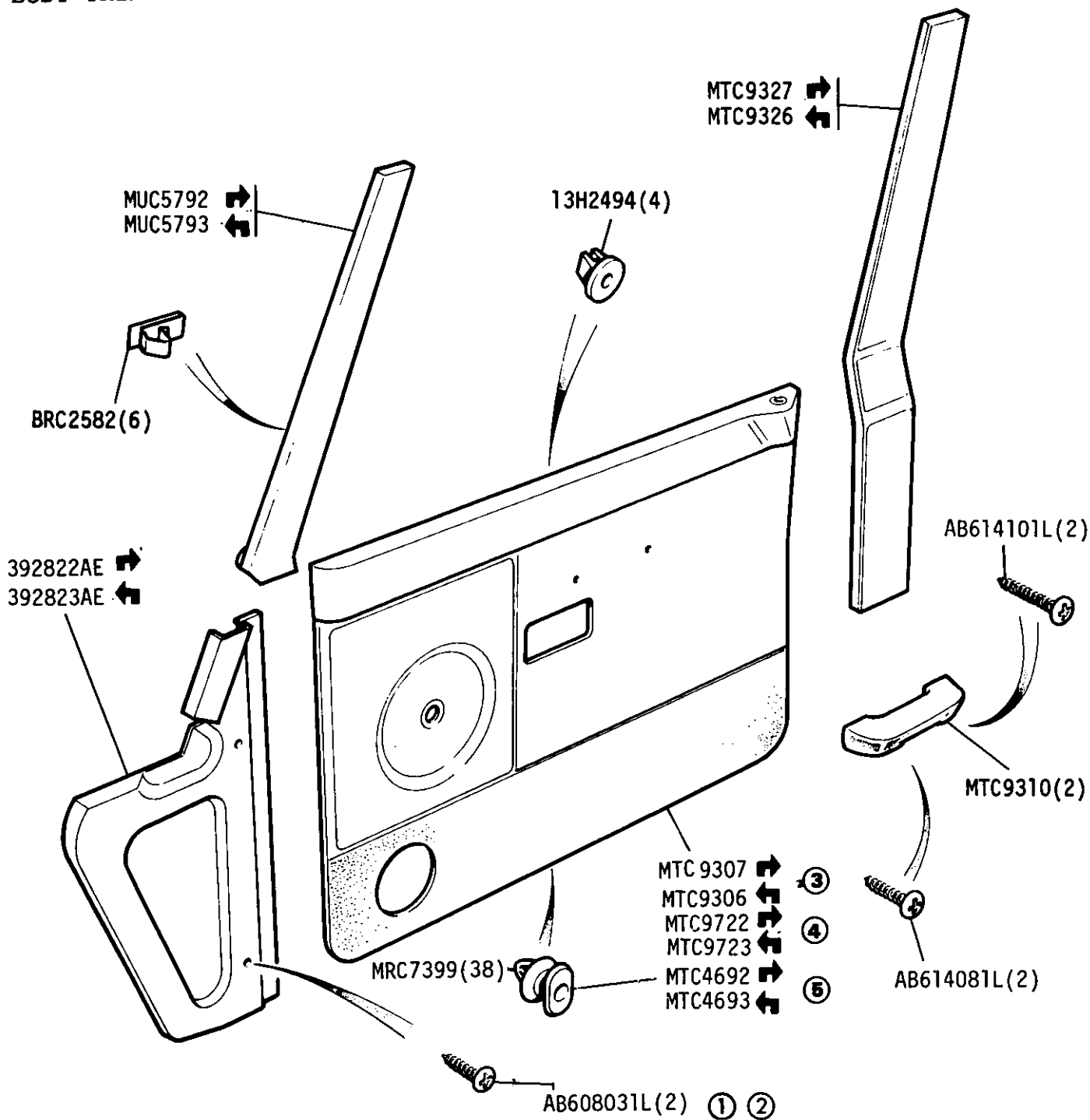
Carpet 'BC' Post lower RH MTC6290

Carpet 'BC' Post lower LH MTC6291

- ① For sliding grille type ventilator up to vehicle suffix A.
- ② For sliding grille type ventilator From vehicle suffix B.
- ③ For automatic flap type ventilator.
- ④ Up to August 1982. Two Piece mouldings upper and lower
- ⑤ From September 1982. One Piece moulding.
- ⑥ Model with strap retainer for spare wheel

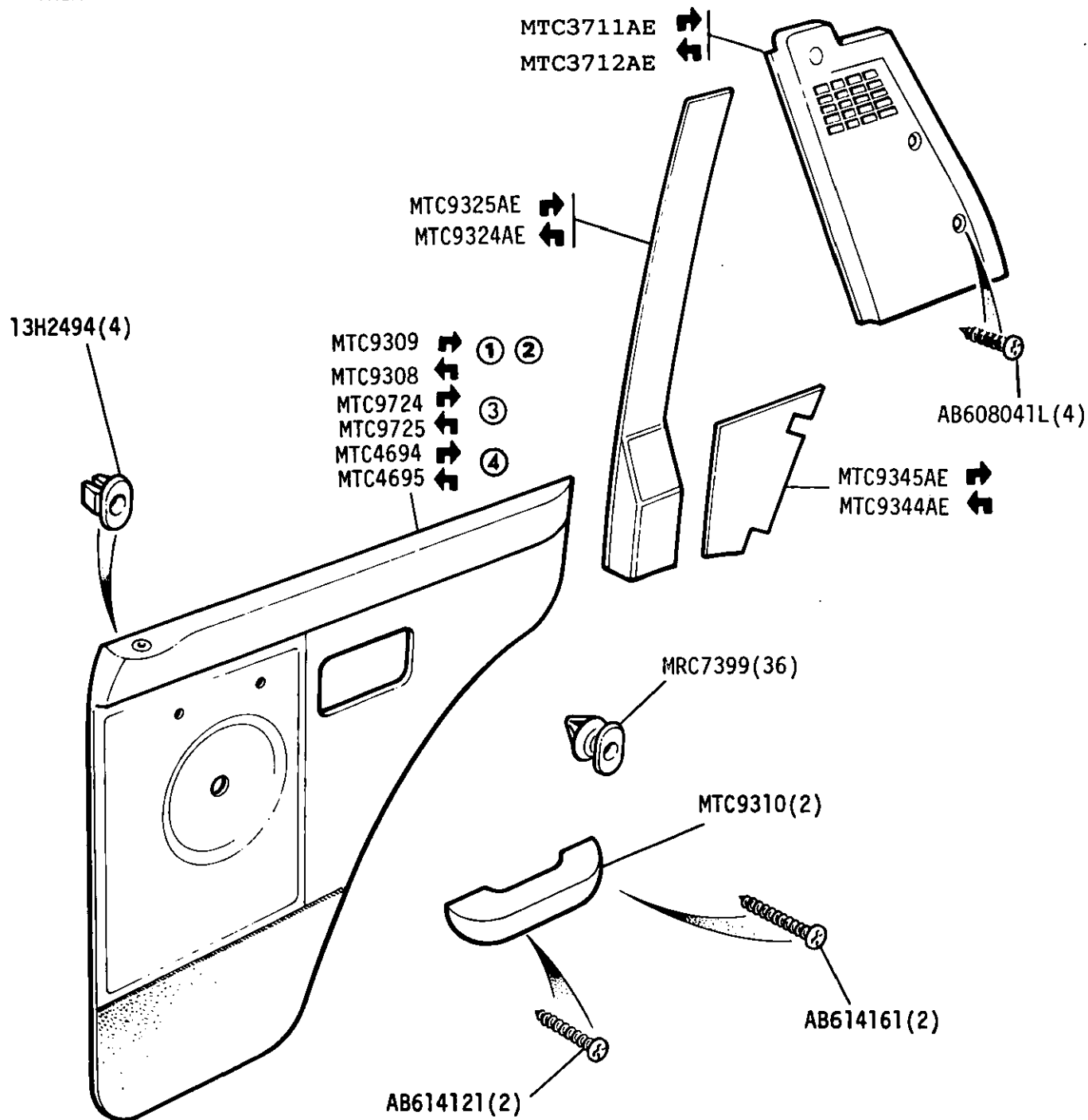
GROUP M

BODY TRIM - Front - 4 Door Models Manual Locks



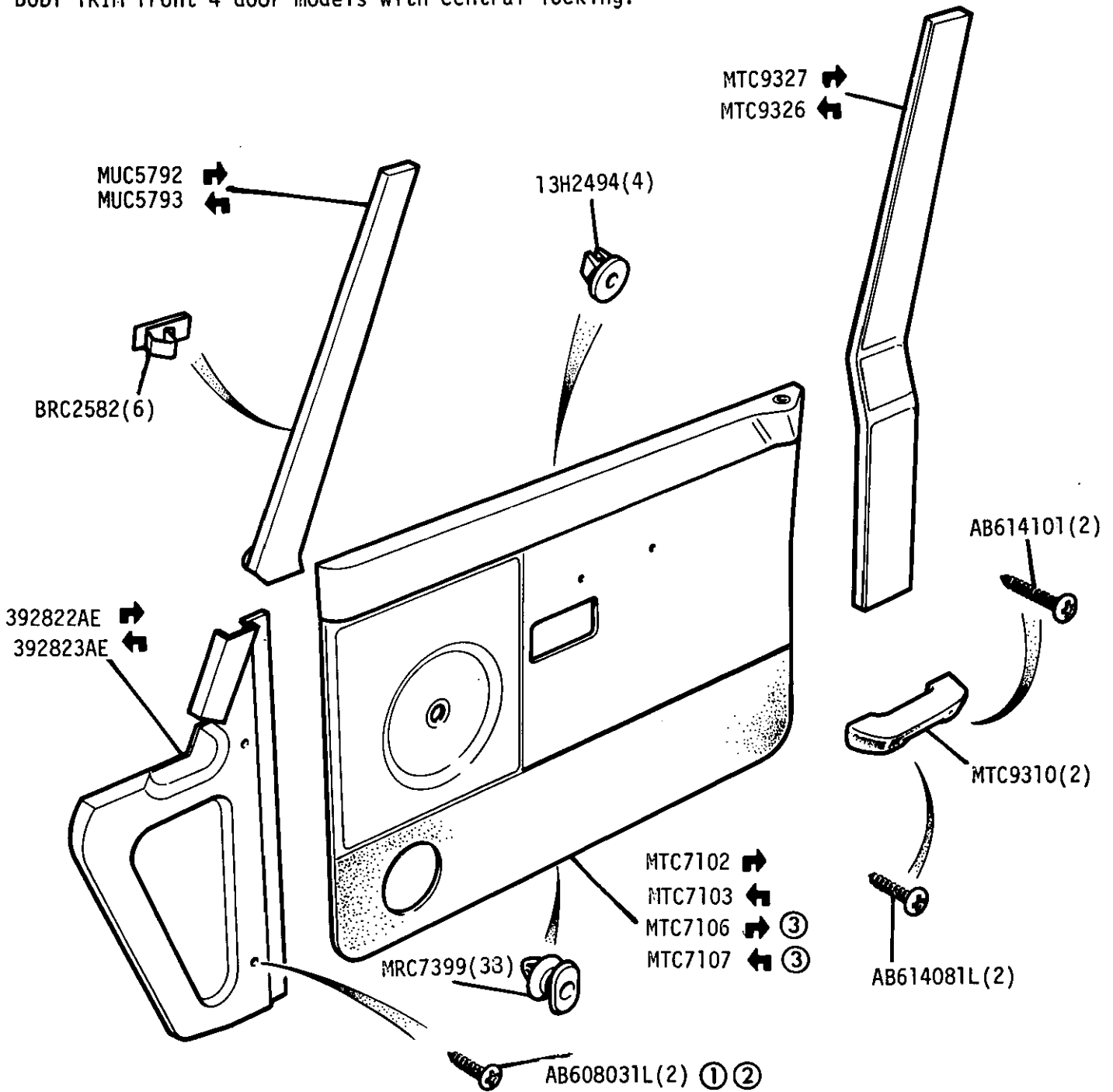
- ① Fixing for ➡ trim panel
- ② Fixing for ← trim panel
- ③ Models without Wood Door Cappings
- ④ Models with wood door capping provision (optional)
- ⑤ 4 Door Special Edition Automatic with wood cappings

GROUP M  
BODY TRIM - rear - 4 door models



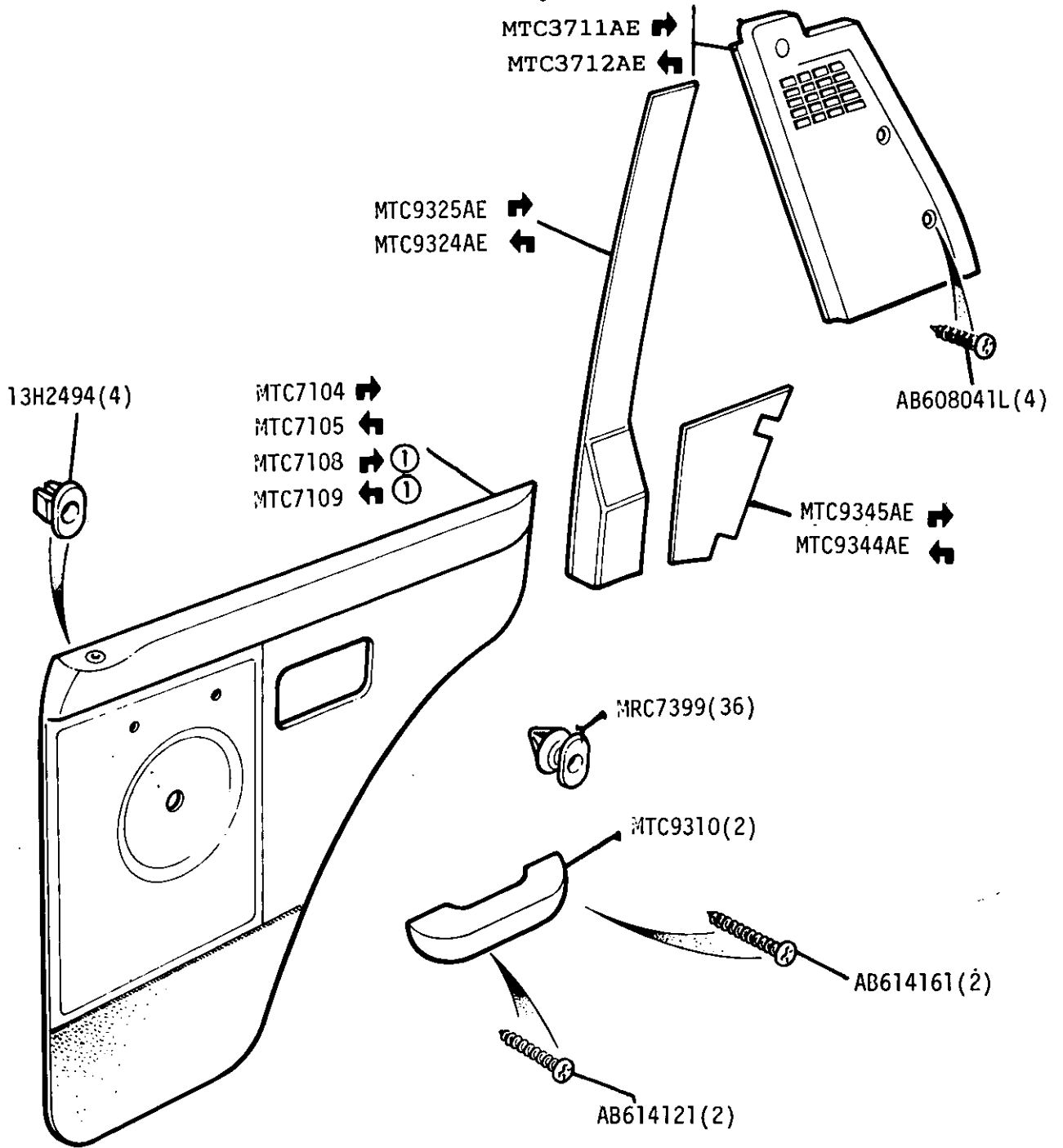
- ① Models without wood door capping and with 2 piece waist seals
- ② Models without wood door capping and with one piece waist seal
- ③ Models with wood door capping provision (Optional)
- ④ 4 Door Special Edition Auto with wood cappings

GROUP M  
 BODY TRIM front 4 door models with central locking.



- ① Fixing for ➡ trim panel
- ② Fixing for ⬅ trim panel
- ③ With door cappings

GROUP M  
 BODY TRIM rear 4 door models with central locking

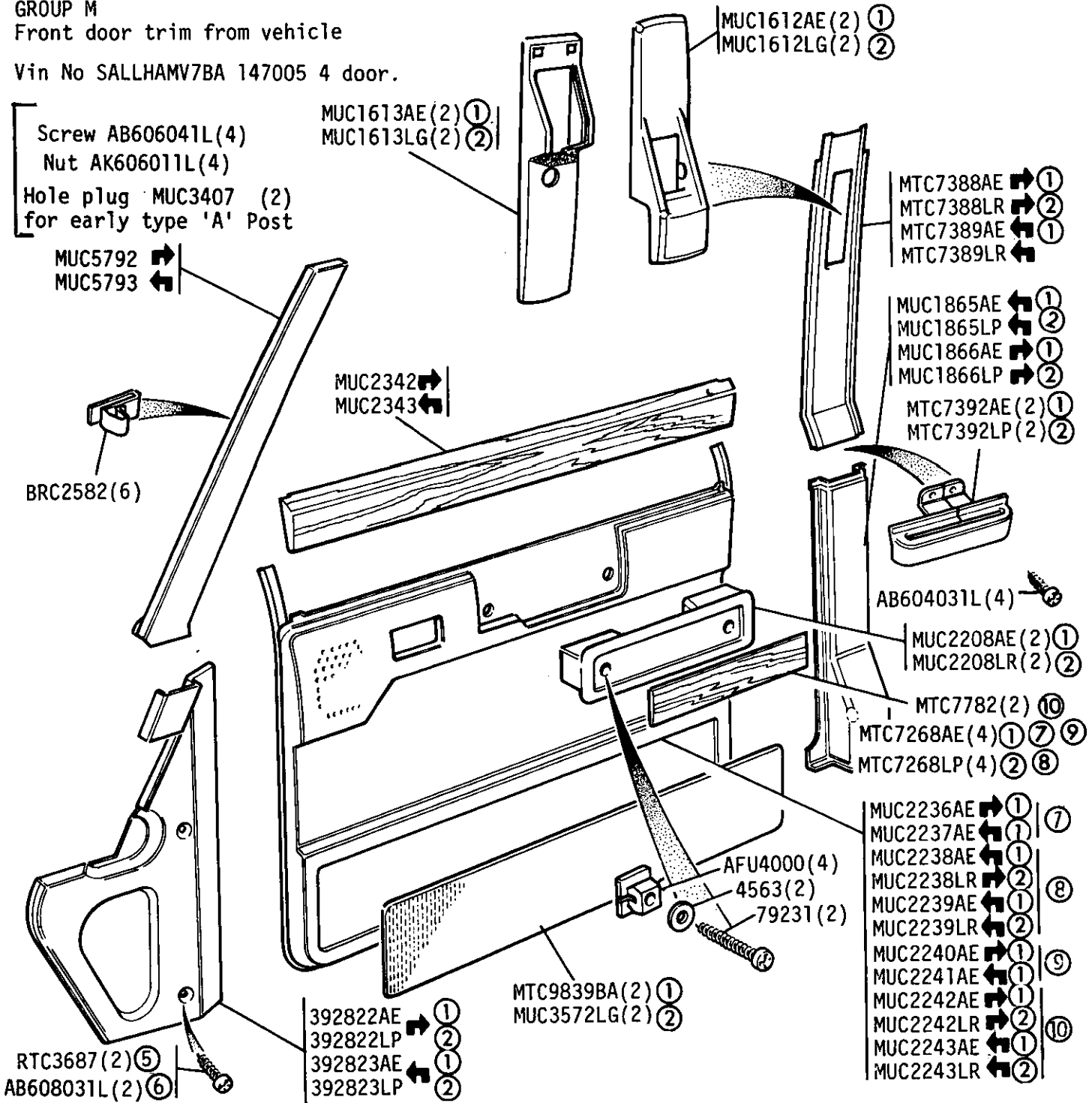


① With door cappings

GROUP M

Front door trim from vehicle

Vin No SALLHAMV7BA 147005 4 door.



① Brown

② Grey

③ Manual windows

④ Electric windows

⑤ Fixing for → trim panel

⑥ Fixing for ← trim panel

⑦ Low line manual

⑧ High line manual

⑨ Low line electric

⑩ High line electric

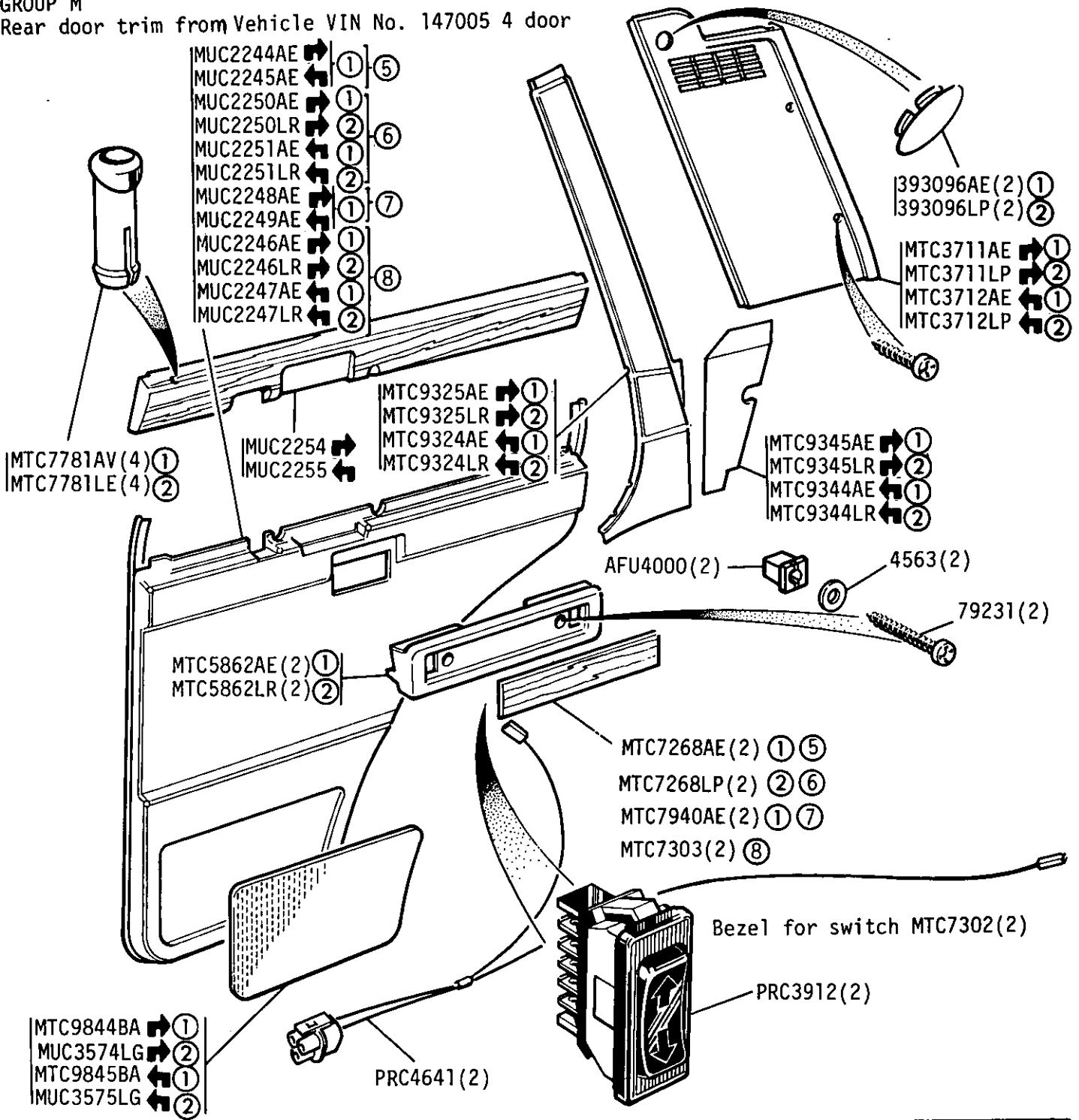
Fir tree clip retaining  
door casing AGU1425

Retaining cup for fir tree  
clip Grommet AJU1136L

Wood door capping kit front and rear doors. RTC3075.

GROUP M

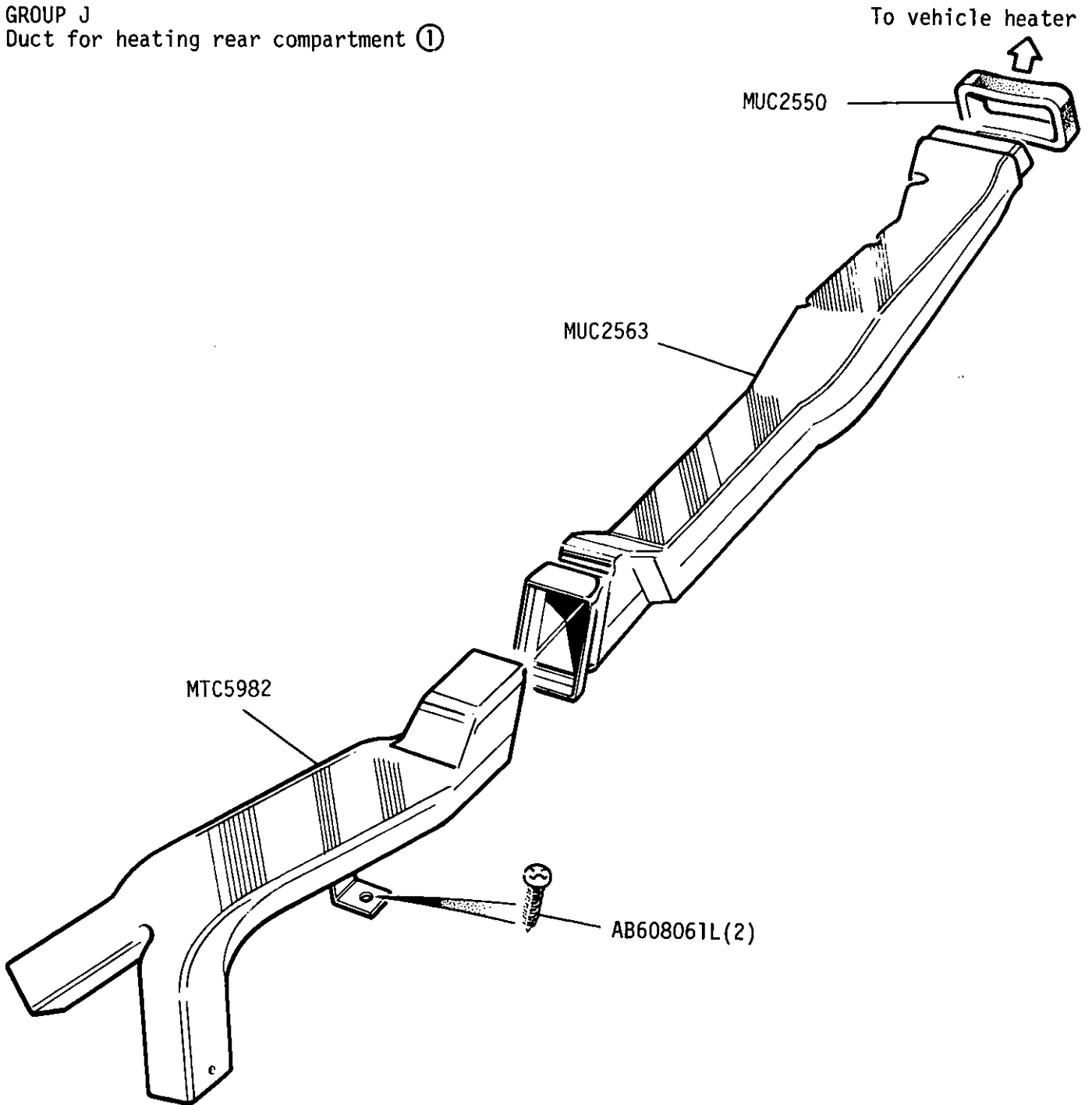
Rear door trim from Vehicle VIN No. 147005 4 door



- |                    |                      |
|--------------------|----------------------|
| ① Brown            | ⑦ Low Line Electric  |
| ② Grey             | ⑧ High Line Electric |
| ③ Manual Windows   |                      |
| ④ Electric Windows |                      |
| ⑤ Low Line Manual  |                      |
| ⑥ High Line Manual |                      |

Wood door capping kit front and rear doors. RTC3075.  
Fir tree clip retaining door casing AGU1425  
Retaining cup for fir tree clip Grommet AJU1136L

GROUP J  
Duct for heating rear compartment ①



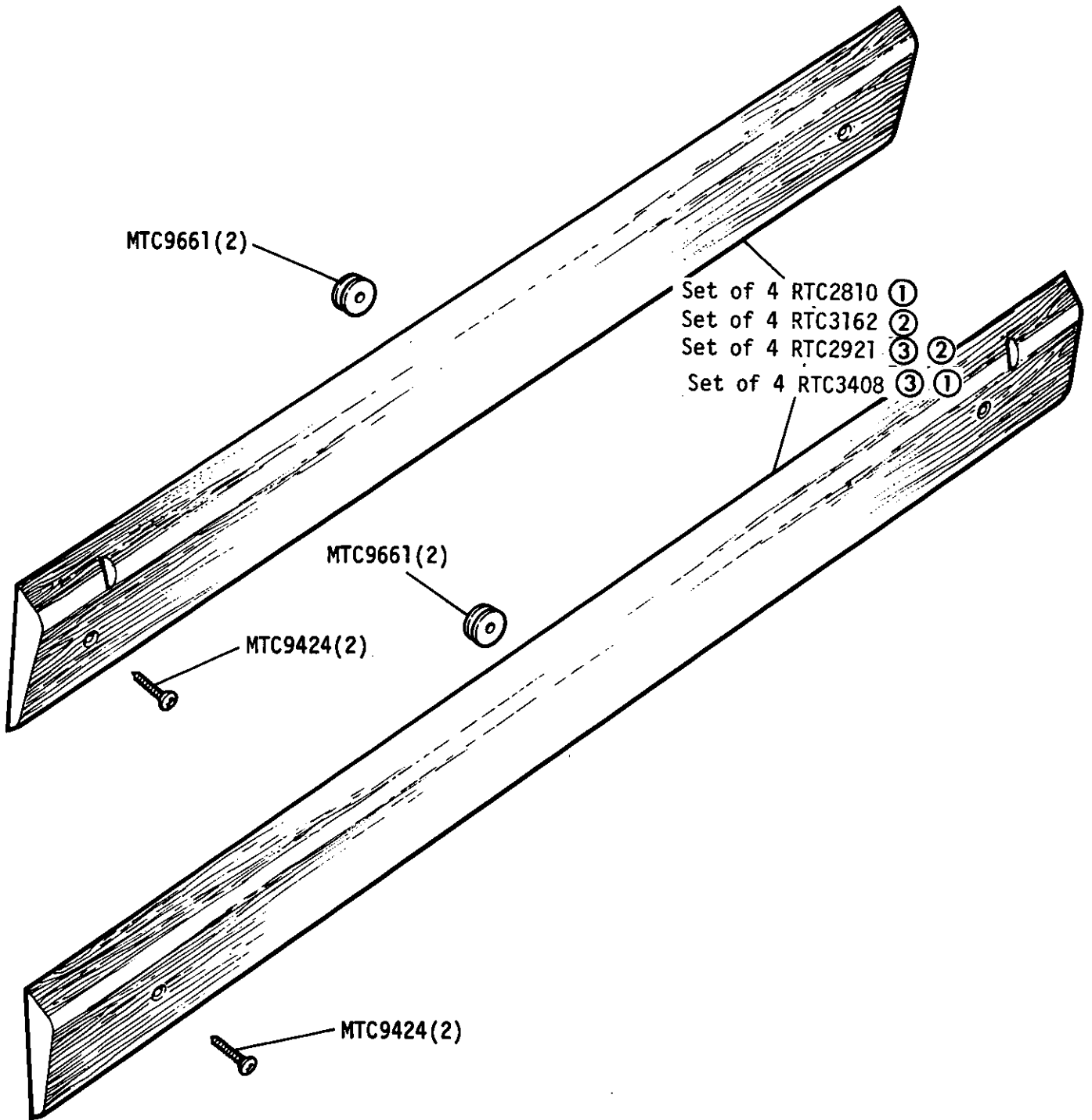
① Fitted to vehicles from VIN No. SALLHAMV7BA 147005 4 door manual  
SALLHAMV3BA 147009 4 door automatic





GROUP M

Wood cappings for doors - 4 door Rover models (Optional)

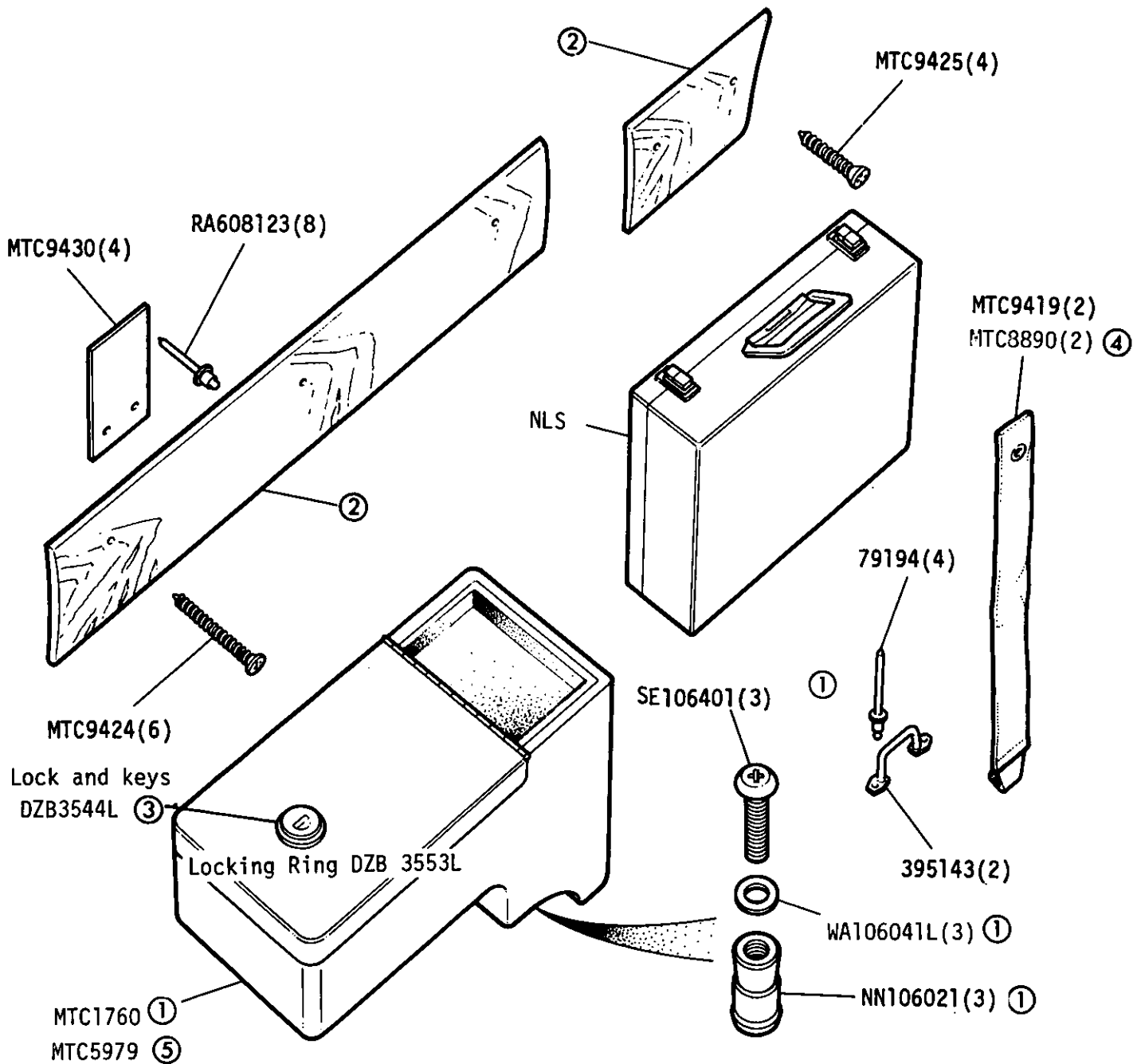


Wood cappings only supplied as a set, due to matching of veneer

- ① 2 hole fixing } 4 Door plain veneer
- ② 3 hole fixing } 4 Door plain veneer
- ③ Special edition 4 Door automatic box wood lined.

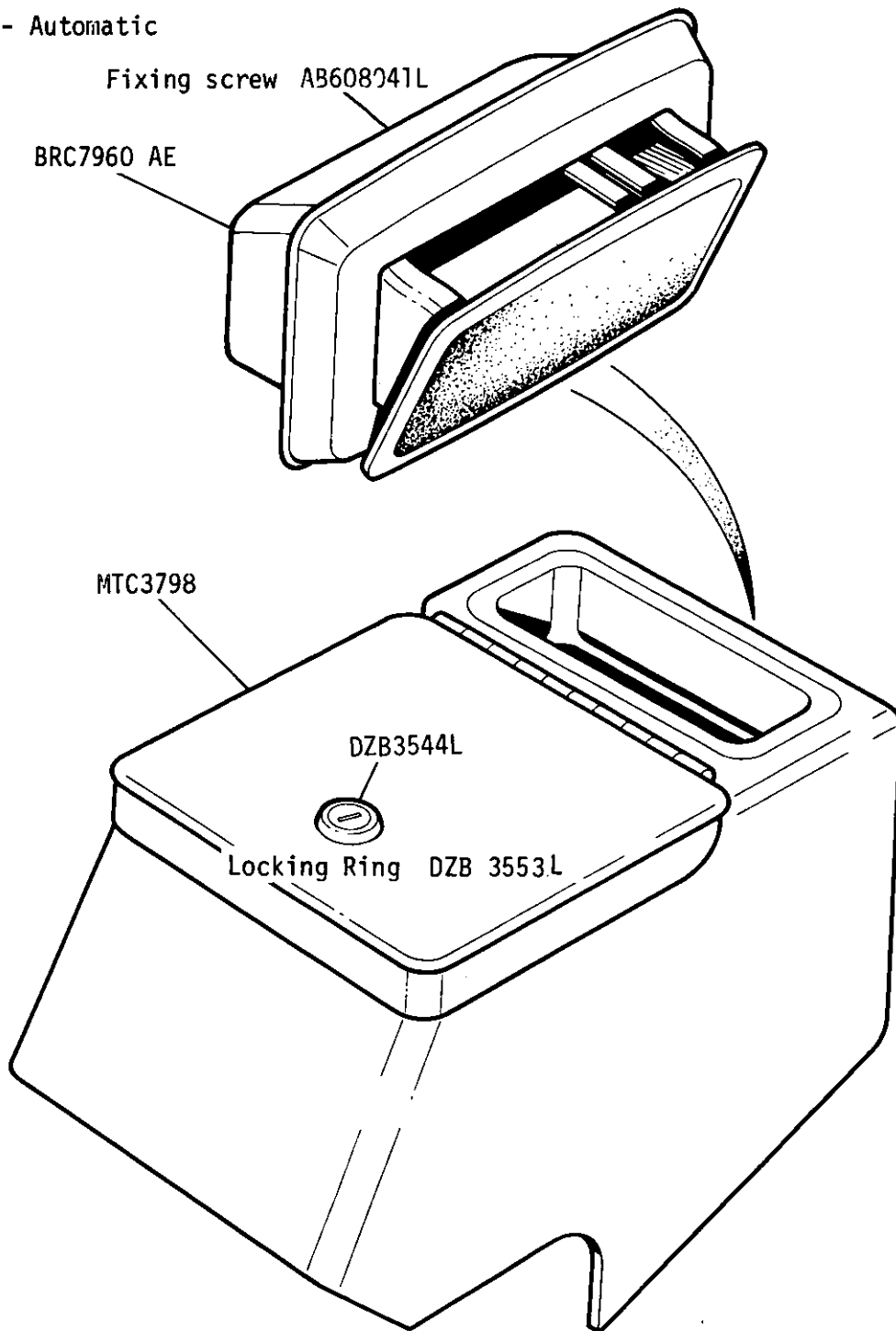
**GROUP M**

Wood cappings, picnic hamper, trimmed locker and fixings



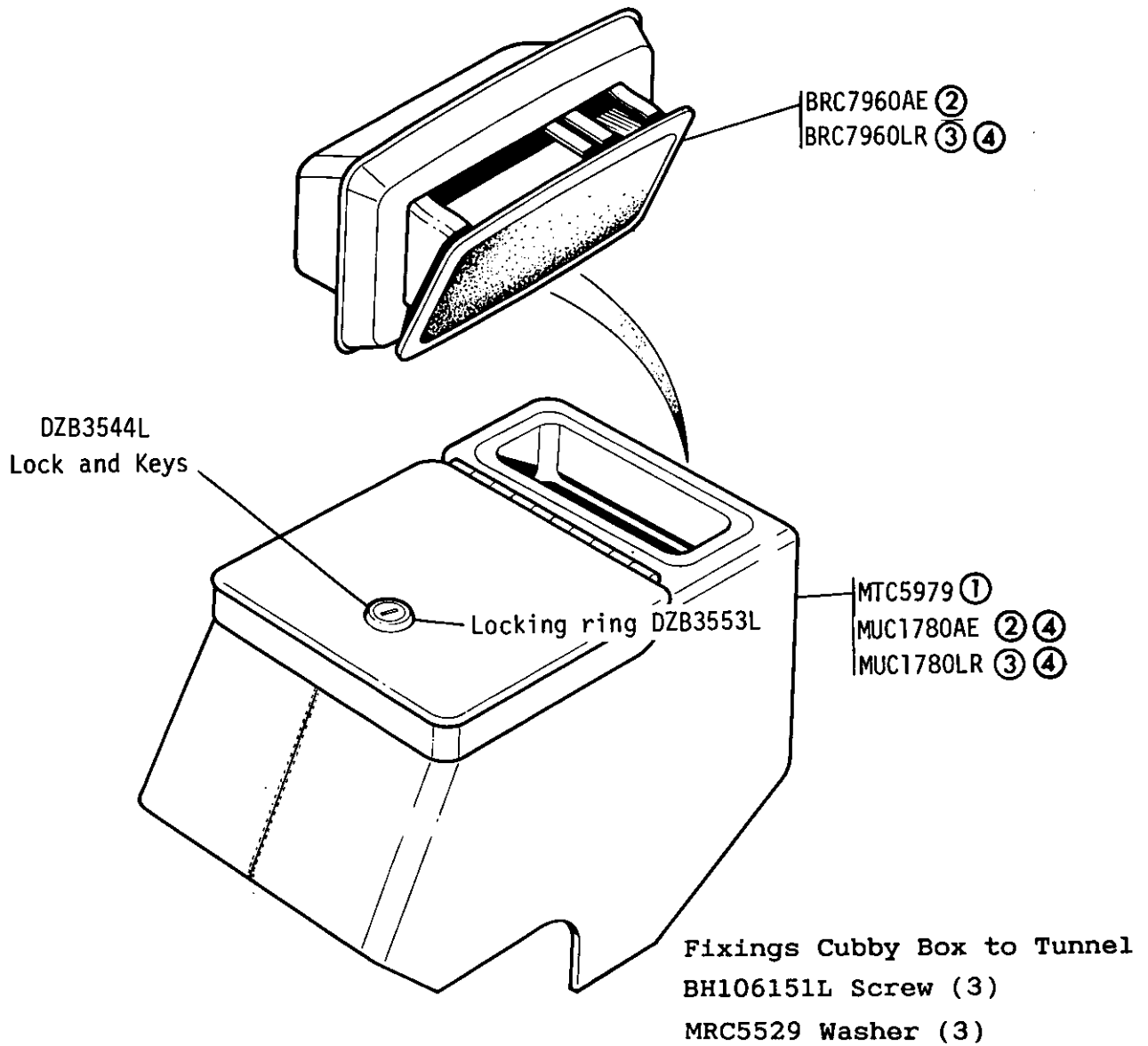
- ① 4 Door Vogue and 2 Door 'In Vogue'
- ② Wood Capping Kit MTC9423 2 Door 'In Vogue'  
Cappings not supplied separately due to the matching of Veneer
- ③ Key blank FS series      ④ 4 Door special edition
- ⑤ 5 speed 2 and 4 Door Vogue

GROUP M  
Trimmed locker - Automatic



Trimmed Locker Automatic up to introduction of 5 Speed manual and automatic in 1983.

GROUP N  
Trimmed locker 5 speed and automatic

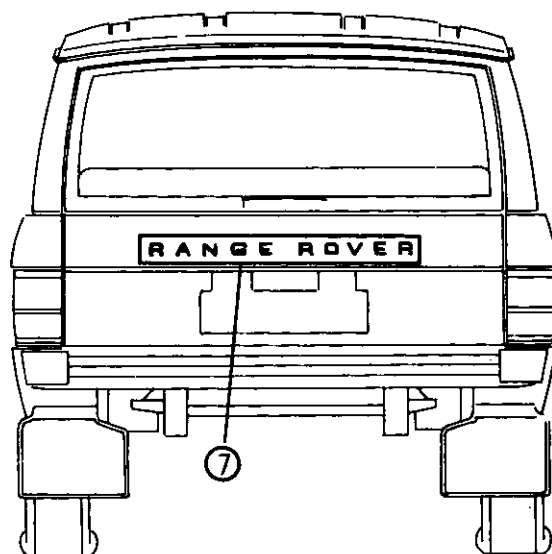
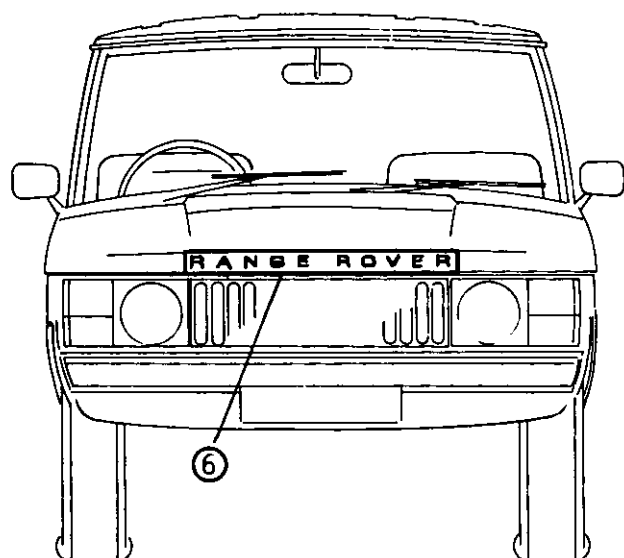
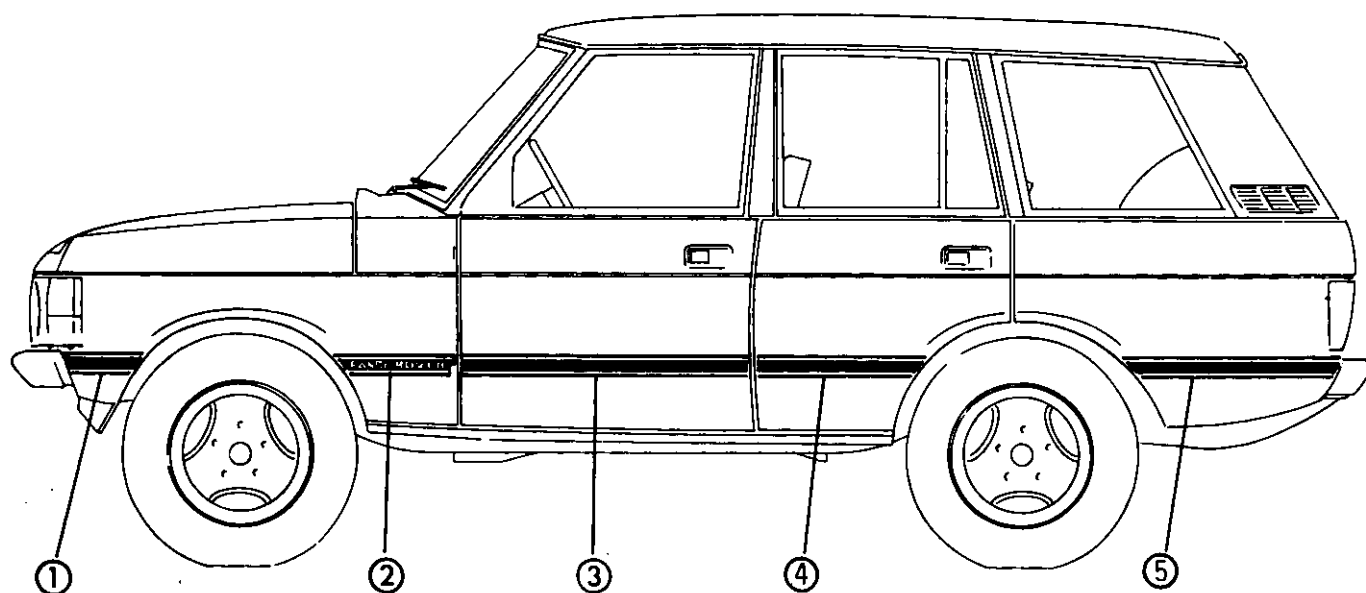


- |   |  |
|---|--|
| ① | Fitted up to vehicle VIN No. SALLHABV7AA 147026 2 door<br>SALLHAMV7AA 147004 4 door manual<br>SALLHAMV3AA 147008 4 door automatic    |
| ② | Brown  |
| ③ | Grey   |
| ④ | Fitted to vehicles from VIN No. SALLHABV7BA 147027 2 door<br>SALLHAMV7BA 147005 4 door manual<br>SALLHAMV3BA 147009 4 door automatic |

DESCRIPTION	QTY	PART NO	REMARKS
GROUP M Coolbox.			
Coolbox assembly.	1	MTC5289	
Elastic Strap	2	MTC5290	
Toolcover assembly	1	MTC5521	
Retainer assembly	1	MTC5522	
Bollard	2	393089	
Staple	2	395143	
Pop rivet	4	78248	
Elastic strap for coolbox	2	MTC8891	4 Door special edition



GROUP N  
Body tapes - BROWN

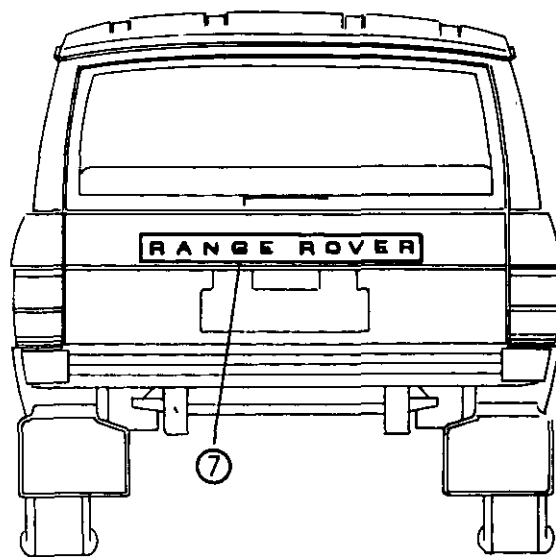
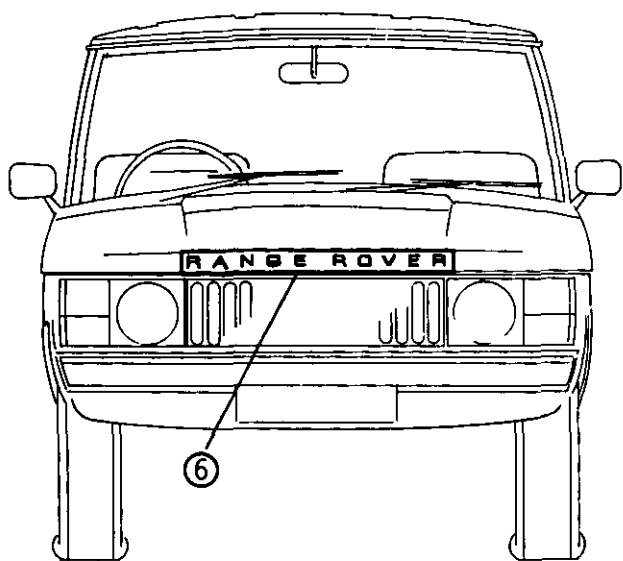
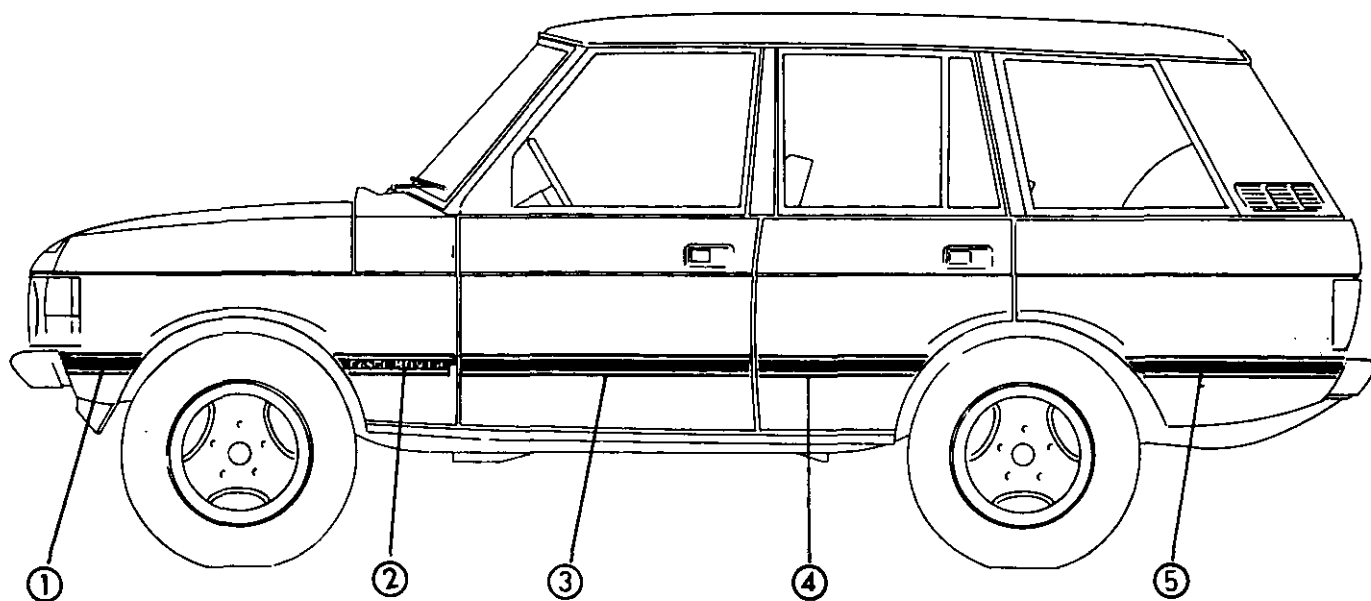


- ① Front wing front ➔ MUC4036AC ➜ MUC4035AC
- ② Front wing rear ➔ MUC2360AC ➜ MUC2361AC
- ③ Front door ➔ MUC4038AC ➜ MUC4037AC
- ④ Rear door ➔ MUC2924AC ➜ MUC2925AC
- ⑤ Rear wing ➔ MUC4040AC ➜ MUC4039AC

- ⑥ Bonnet MUC2955AC
- ⑦ Lower tailgate MUC2956AC



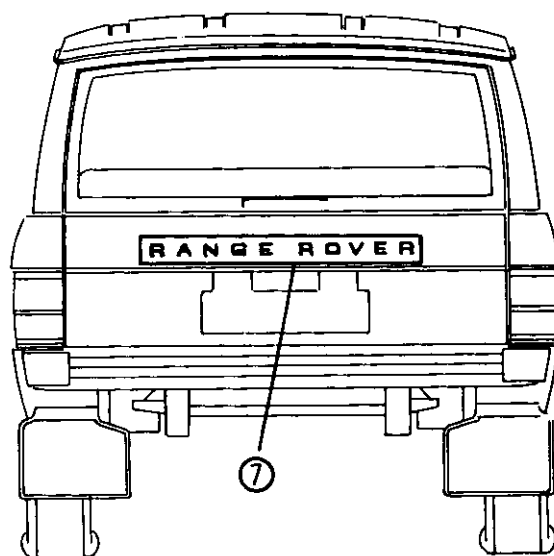
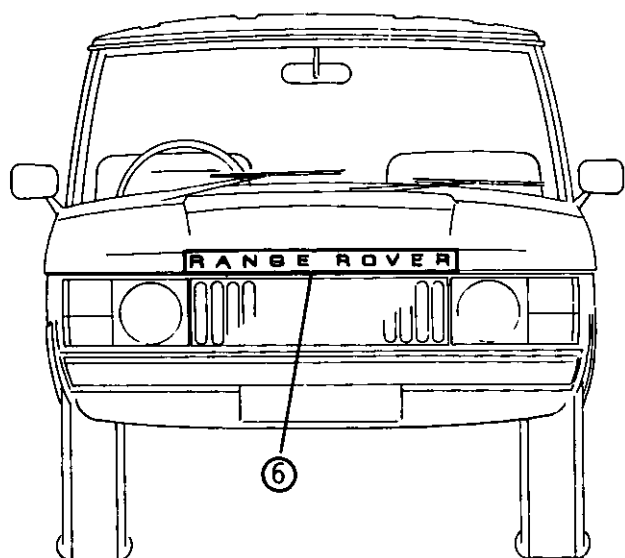
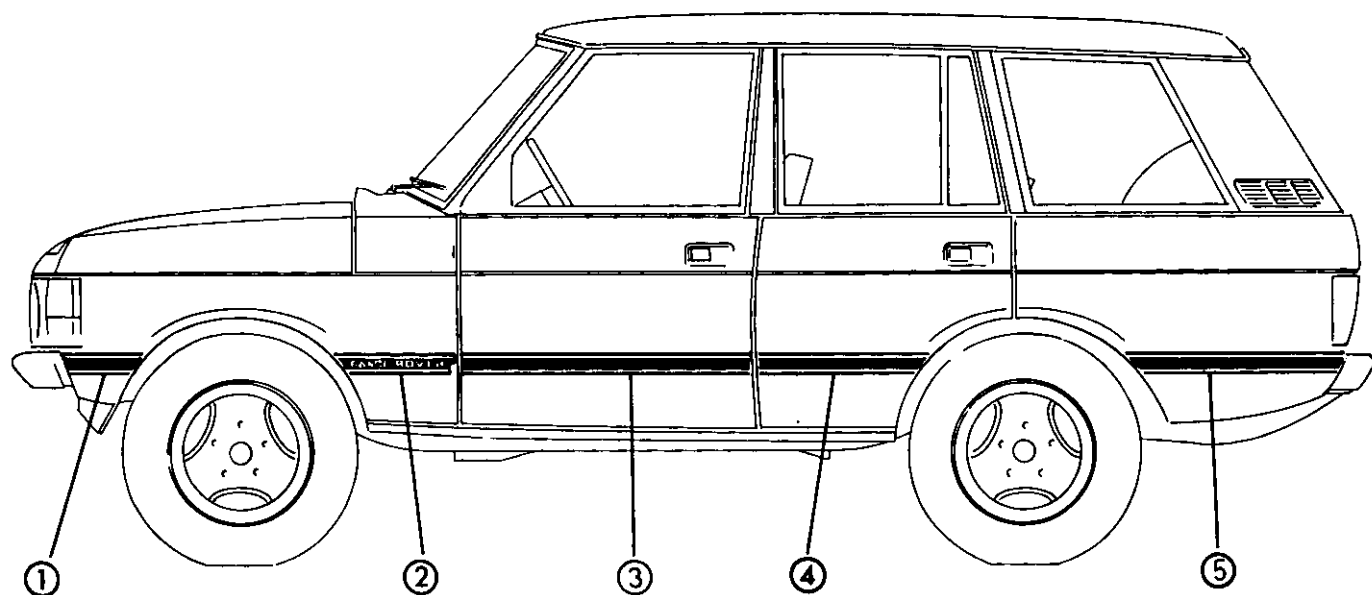
GROUP N  
Body tapes - DARK GREEN



- ① Front wing front ➔ MUC4036HB; ➤ MUC4035HB
- ② Front wing rear ➔ MUC2360HB; ➤ MUC2361HB
- ③ Front door ➔ MUC4038HB; ➤ MUC4037HB
- ④ Rear door ➔ MUC2924HB; ➤ MUC2925HB
- ⑤ Rear wing ➔ MUC4040HB; ➤ MUC4039HB

- ⑥ Bonnet MUC2955HB
- ⑦ Lower tailgate MUC2956HB

GROUP N  
Body tapes - SILVER



① Front wing front ➔ MUC4036MF ← MUC4035MF

② Front wing rear ➔ MUC2360MF ← MUC2361MF

③ Front door ➔ MUC4038MF ← MUC4037MF

④ Rear door ➔ MUC2924MF ← MUC2925MF

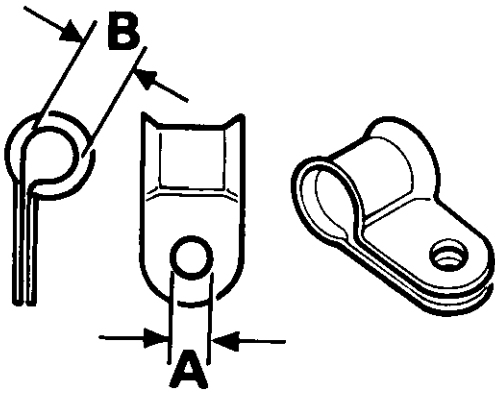
⑤ Rear wing ➔ MUC4040MF ← MUC4039MF

⑥ Bonnet MUC2955MF

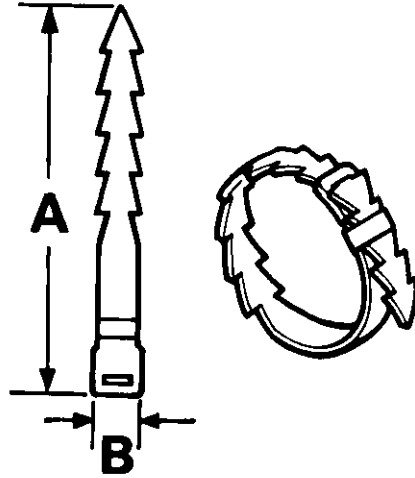
⑦ Lower tailgate MUC2956MF



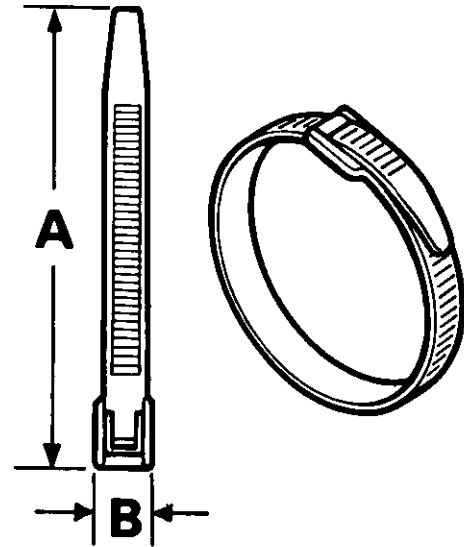
**GROUP N**  
**ELECTRICAL CABLE CLIPS AND GROMMETS (Part 1)**



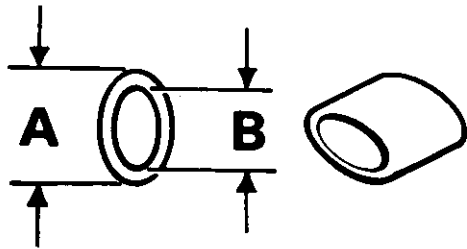
A = .203in	B = .281in	8885
A = .203in	B = .437in	50640
A = .203in	B = .375in	50639
A = .203in	B = .625in	56667
A = .203in	B = .750in	90513220
A = .203in	B = .875in	50690
A = .203in	B = 1.00 in	4170
A = .296in	B = .500in	AEU1581
A = .312in	B = .875in	248122
A = .343in	B = .281in	BAU1689
A = .375in	B = .500in	589806
A = .203in	B =	56666
A = .343in	B =	50641



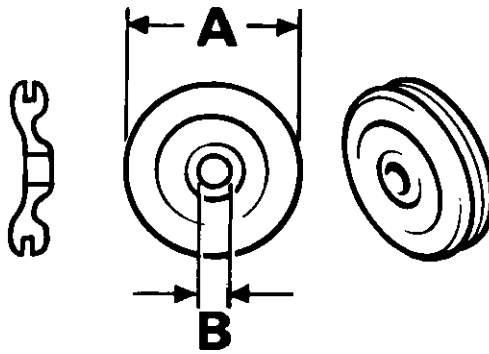
A = 2.250in	B = .375in	240428
A = 3.250in	B = .500in	240429
A = 6.250 in	B = .750in	240431



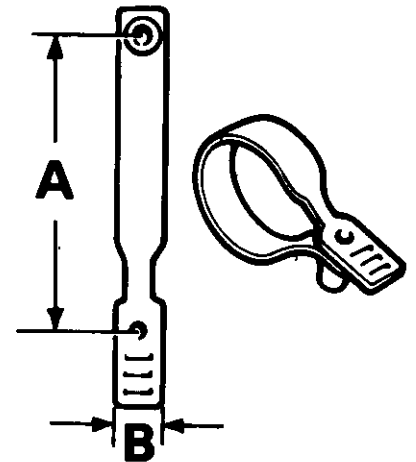
A = 10.250in	B = .218in	568680
A = 5.75in	B = .320in	RTC222



A = .306in	B = .230in	568681
------------	------------	--------



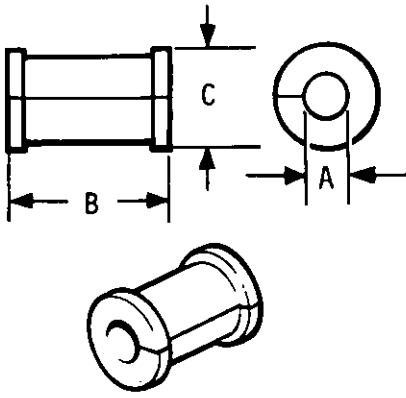
A = .750in	B = .125in	233244
A = 1.00in	B = .125in	233243



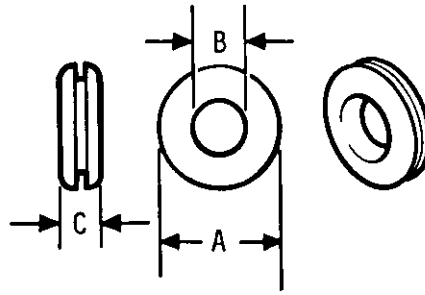
A = 1.750in	B =	
-------------	-----	--

All quantities 'As required'

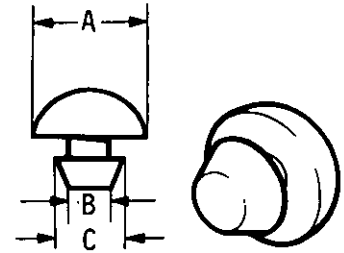
GROUP N  
ELECTRICAL - Cable Clips, Plugs and Grommets (Part 2)



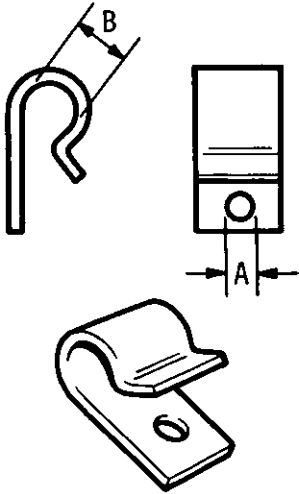
A=.265in B=.843in C=.687in 06860  
A=.531in B=.843in C=.875in 589254



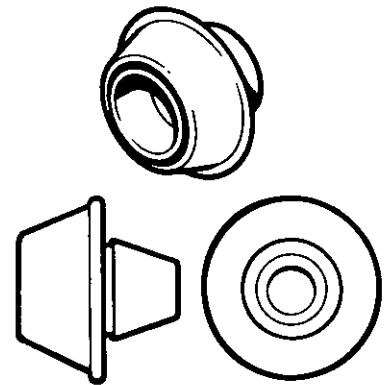
A = 1.375in  
B = 0.500in  
C = 0.437in  
219680



A=5/8in B=5/16in C=13/32in 73198  
A=7/16in B=1/4in C=3/8in 307220



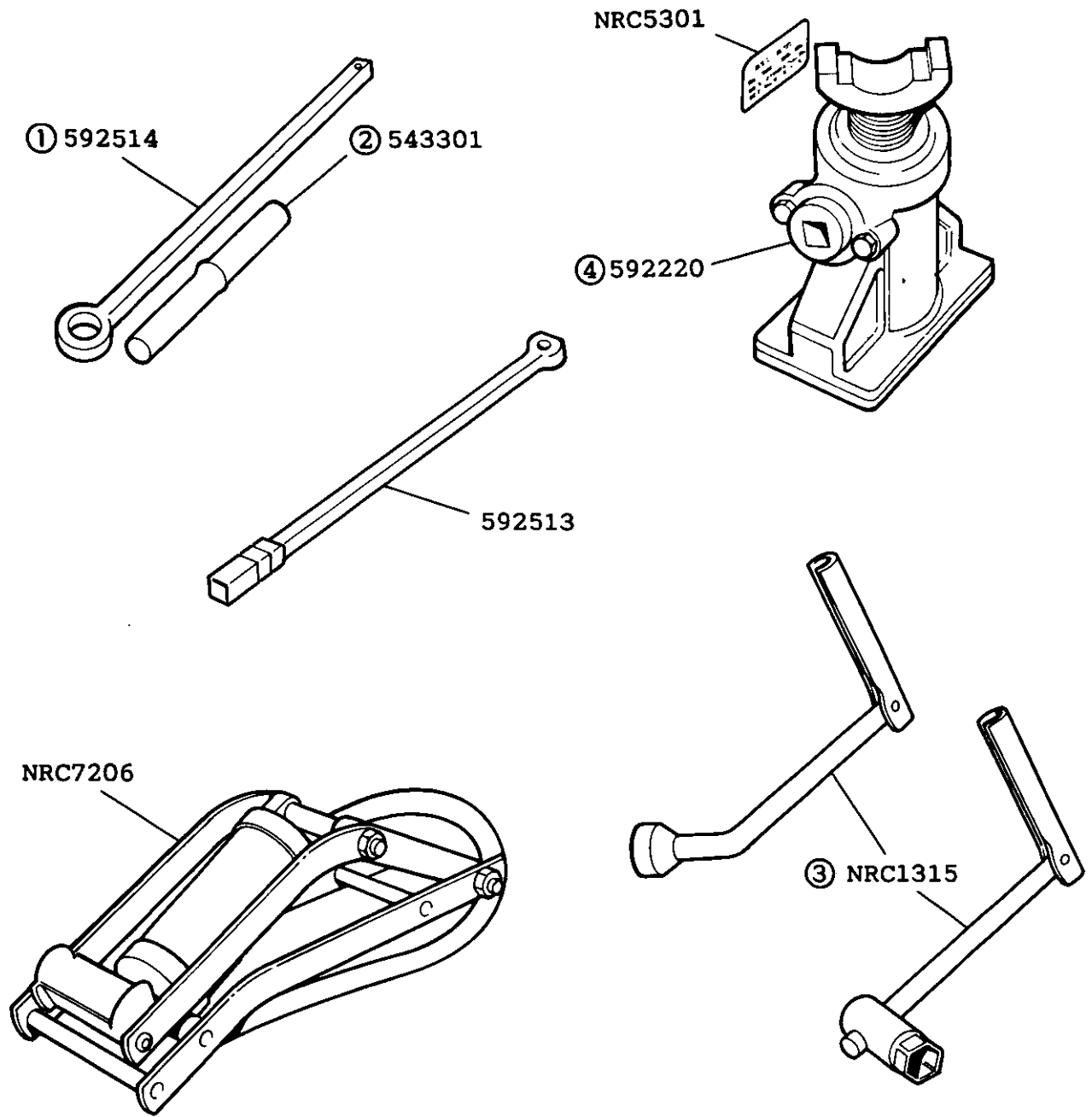
A=21/64in B=9/16in 239600  
A=25/64in B=9/16in 240407



To fit hole diameter  
5/16in 338029  
3/8in 338013  
1/2in 338015  
5/8in 338018  
3/4in 338020  
13/16in 338021  
1in 338023  
1.1/4in 338024  
1.5/8in 338027

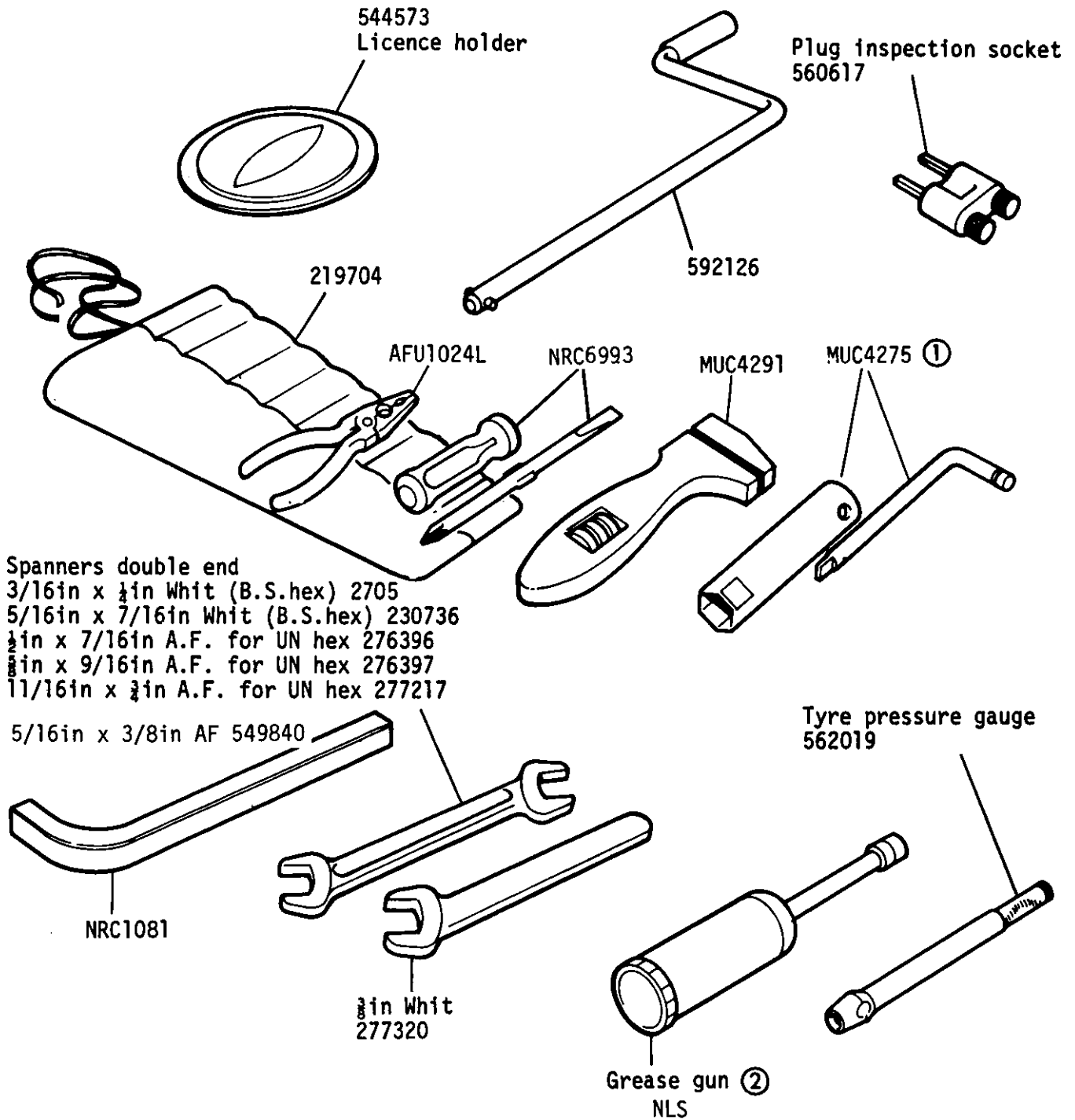
All quantities 'As required'

TOOLS - Lifting Jack, Foot Pump and Wheel Nut Wrench



- ① For use with wooden type handle
  - ② Wooden type handle
  - ③ Alternative design
  - ④ Alt. Hydraulic jack. NTC4675 Jack Handle NRC6949
- RANGE ROVER 3I 05 VS1447

GROUP N  
TOOLS - Miscellaneous



- ① Box spanner 565434 is suitable for spark plug fitting and removal  
② Grease gun is part of vehicle tool kit on early models only

## OVERHAUL KITS AND MATERIALS

Decarbonising gasket set	1	RTC3337	
Gasket set conversion, engine overhaul	1	RTC811	Up to engine suffix 'A' Use in conjunction with RTC3337
Gasket set conversion, engine overhaul	1	RTC3306	From engine suffix 'B' onwards. Use in conjunction with RTC3337
Gearbox gasket set	1	606754	
Minor repair kit for fuel pump	1	605167)	For mechanical pump only
Major repair kit for fuel pump	1	605168)	
Repair kit for brake servo			See servo section
Repair kit for brake master cylinder			See master cylinder section
Repair kit for clutch master cylinder			See master cylinder section
Repair kit for clutch slave cylinder	1	514244	
Repair kit for brake pressure failure switch	1	18G8700	
Seal repair kit for front brake caliper			)See brake caliper section
Seal repair kit for rear brake caliper			)
Seal repair kit for power steering box	1	RTC308	
Seal repair kit for power steering pump	1	ABU7142	& ABU7145
Repair kit for heated backlight	1	RTC3235	
'Wellseal' sealing compound 3½ oz tube	As reqd	600569	
'Hylomar' sealing compound SQ32M 4 oz tube	As reqd	RTC3347	
Loctite sealant, Grade AVV, 10 cc plastic bottle	1	600303	
Loctite sealant, Grade CVX, 10 cc plastic bottle	1	601168	
Silicone grease, MS4, 1 oz tube	1	270656	
Red brake rubber grease, 2 oz tube	1	514578	
Brake and clutch fluid, Amber, 250 ml tin	1	90608555	
Brake and clutch fluid, Amber, 500 ml tin	1	608556	
Brake and clutch fluid, Amber, 1 litre tin	1	608557	
'Plastigauge' strip, box of 24	1	605238	
Coolant inhibitor, SQ36, 18 oz bottle	1	605765	
'Barseal' radiator sealing pellet	1	601314	
Anti-seizure compound 85 gram tube	A/R	AEU1158	



## GROUP N

## TRIMMING RAW MATERIALS

Plastic tubing for seat piping	As reqd NLS	
PVC tape, waterproof, self-adhesive, 2" wide	As reqd NLS	
Leathercloth, knit weave, 'Palomino'	As reqd NLS	1½" wide
Leathercloth, knit weave, 'Palomino'	As reqd 92509	50" wide
Ambra cloth, 'Palomino'	As reqd 92556	53" wide
Brushed nylon cloth, 'Bronze'	As reqd 92580	53" wide
Brushed nylon cloth, 'Chamois'	As reqd 92711	- 92741 Late 54" wide
Black vinyl trim, 51" wide	As reqd 92627	- 92654 Late
Black webbing, 1" wide x ½" thick	As reqd 92088	
Seaming cord	As reqd NLS	
Woven velvet plain 'Bronze'	As reqd 92762BCB	
Woven velvet ribbed 'Bronze' (Foam back)	As reqd 92799BCB	
Tape, bodyside stripes in roll	10 meters MTC9400	- 'In Vogue' 2 door models
Tape, bodyside stripes in roll 'Saddle'	RTC2948)	4 Door Special Edition
Tape, bodyside stripes in roll 'Grey Nimbus'	RTC2949)	Auto
Tape, bodyside stripes in roll 'Grey'	RTC3069	4 Door Special edition

GROUP N  
PAINT

TOUCH UP PENCIL



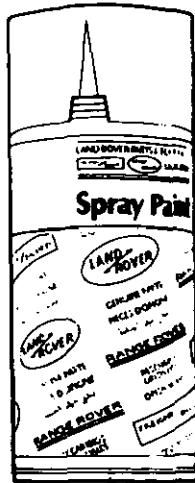
- RTC4027T Arctic White
- RTC4028T Lincoln Green
- RTC4030T Bahama Gold
- RTC4031T Sahara Dust
- RTC4032T Masai Red
- RTC4033T Russet Brown
- RTC4034T Tuscan Blue
- RTC4035T Venetian Red
- RTC4036T Shetland Beige
- RTC4037T Denim Blue
- RTC4038T Sierra Silver
- RTC4050T Balmoral Green
- RTC4051T Arizona Tan
- RTC4052T Derwent Blue
- RTC4053T Nevada Gold

AEROSOL - SOLID

- RTC4027A Arctic White
- RTC4028A Lincoln Green
- RTC4029A Warwick Green
- RTC4030A Bahama Gold
- RTC4031A Sahara Dust
- RTC4032A Masai Red
- RTC4033A Russet Brown
- RTC4034A Tuscan Blue
- RTC4035A Venetian Red
- RTC4036A Shetland Beige
- RTC4050A Balmoral Green
- RTC4051A Arizona Tan
- RTC4055A White Primer
- RTC4056A Grey Primer
- RTC4058A Red Primer

AEROSOL - METALLIC

- RTC4037A Denim Blue
- RTC4038A Sierra Silver
- RTC4052A Derwent Blue
- RTC4053A Nevada Gold



<b>FLAMMABLE</b>	<b>HARMFUL</b>
<b>SPRAY PAINT - WARNING</b>	
Harmful by inhalation	
Harmful on contact with skin	
Keep out of reach of children	
Keep away from heat and sources of ignition. When using, do not smoke	
Do not breathe, spray or inhale	
In case of contact with skin or eyes, rinse immediately with plenty of water and seek medical advice	
Do not spray on a naked flame or any incandescent material	
Protect your container	
protect from sunlight and do not expose to temperatures exceeding 50°C	
Do not pierce or burn even after use	
Land Rover Parts & Equipment Ltd International House, P.O. Box 333, Buckingham Lane, Birmingham, England B37 7NA	

**GROUP N**

**FINISHING MATERIALS - paint (one litre cans)**

Supplies of re-finishing paints are available in one litre cans from International Pinchin Johnson outlets. To obtain details of the service and facilities offered, or in the event of any difficulties please contact I.P.J. direct.

For Home and  
European Markets: International Pinchin Johnson  
Transport Paints Division  
P.O. Box 359  
Rotten Park Street  
Ladywood  
Birmingham B16 0AD

Tel: 021 455 9866

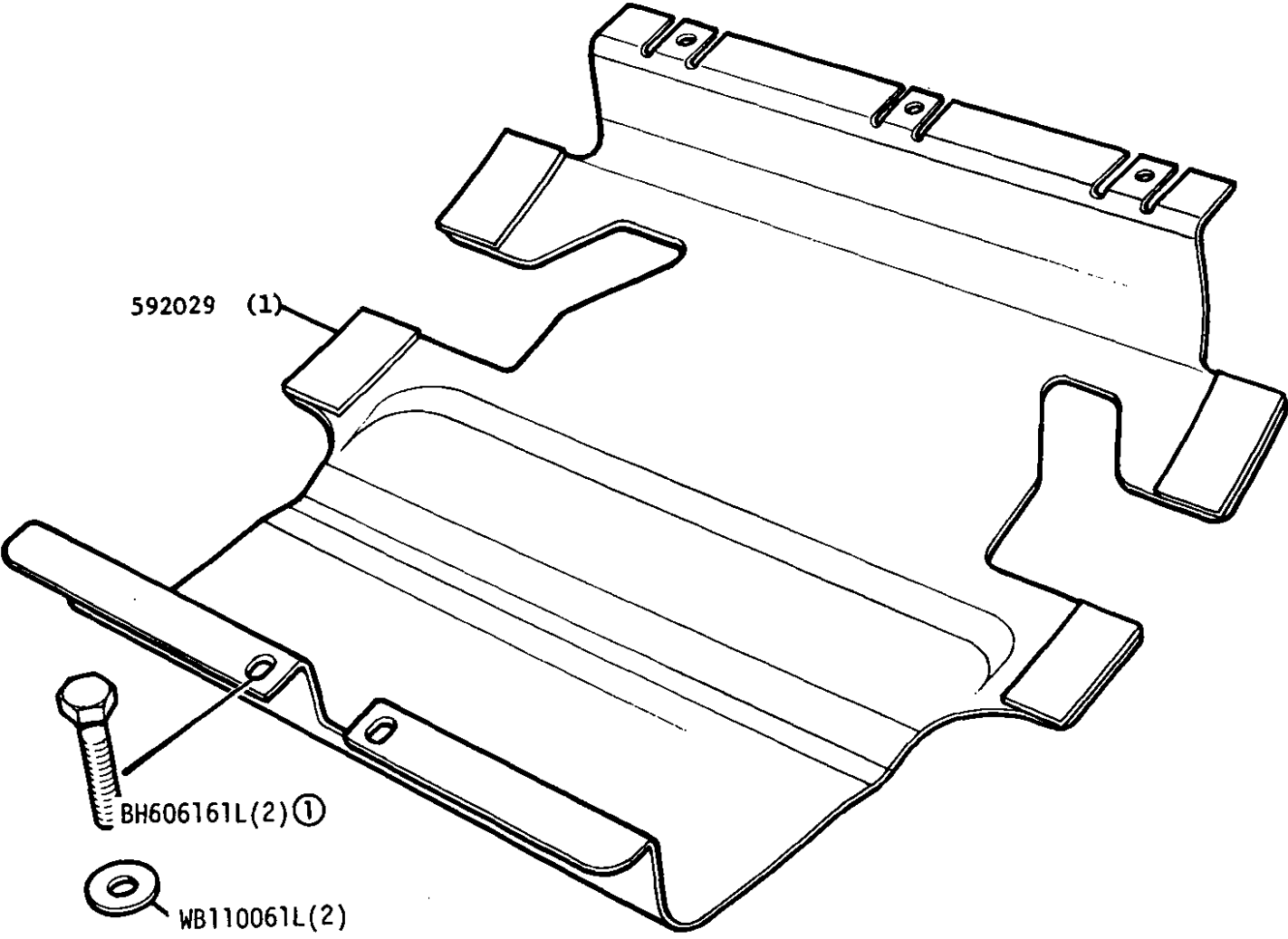
Telex: 339266

For Overseas  
Markets: International Pinchin Johnson  
Export Division  
380 Richmond Road  
Kingston-upon-Thames  
Surrey  
England

Tel: 01 546 1234

Telex: 27527

GROUP N  
GUARD FOR FUEL TANK (OPTIONAL)

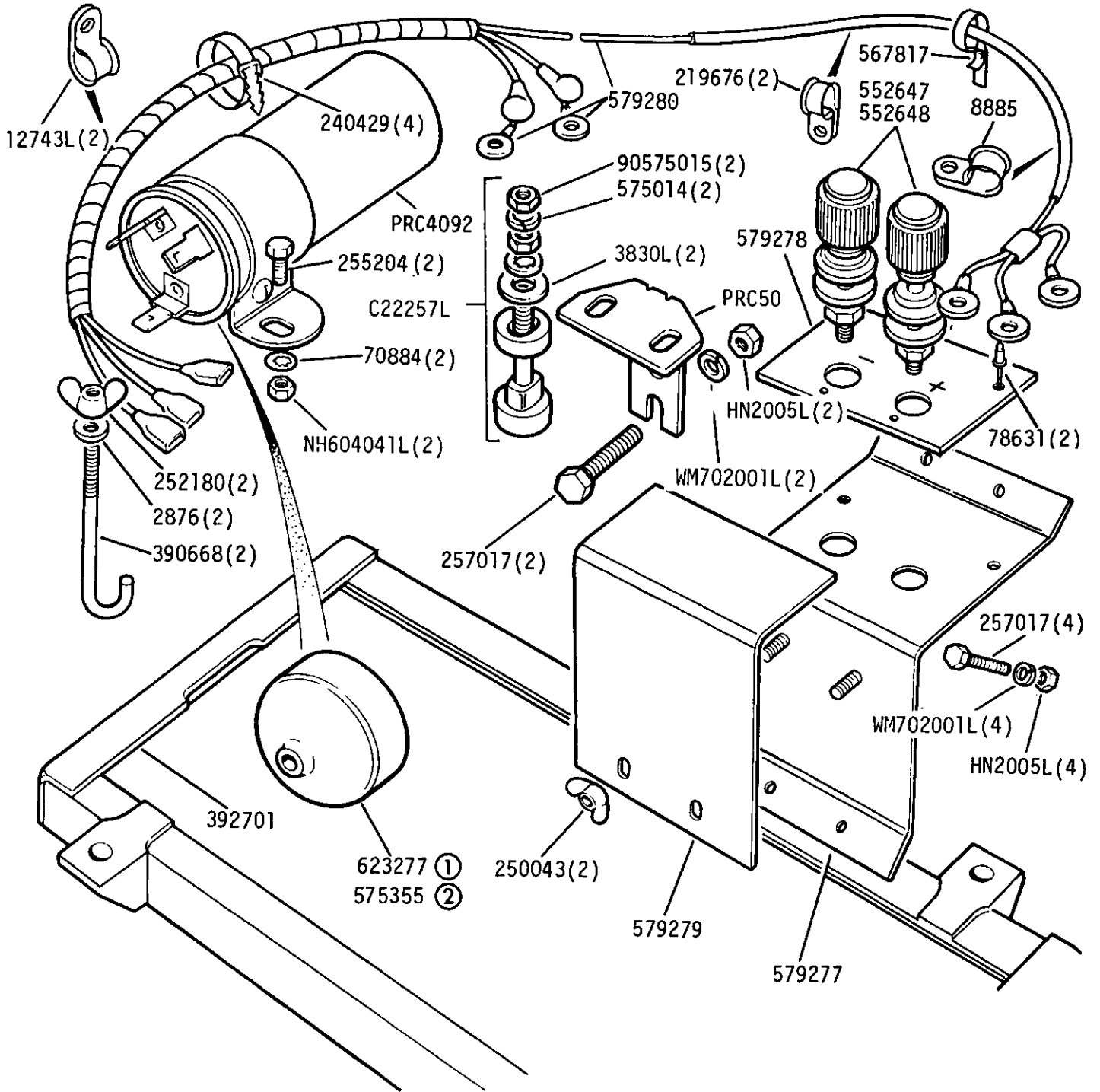


REMARKS

- ① Replaces existing fuel tank fixing bolts shown On basic section
- All other fixings unchanged

GROUP N

AUXILIARY BATTERY CHARGING SYSTEM(OPTIONAL)FOR 18 A.C.R. BATTERY SENSED ALTERNATOR.12 VOLT  
Up to vehicle suffix 'D' inclusive

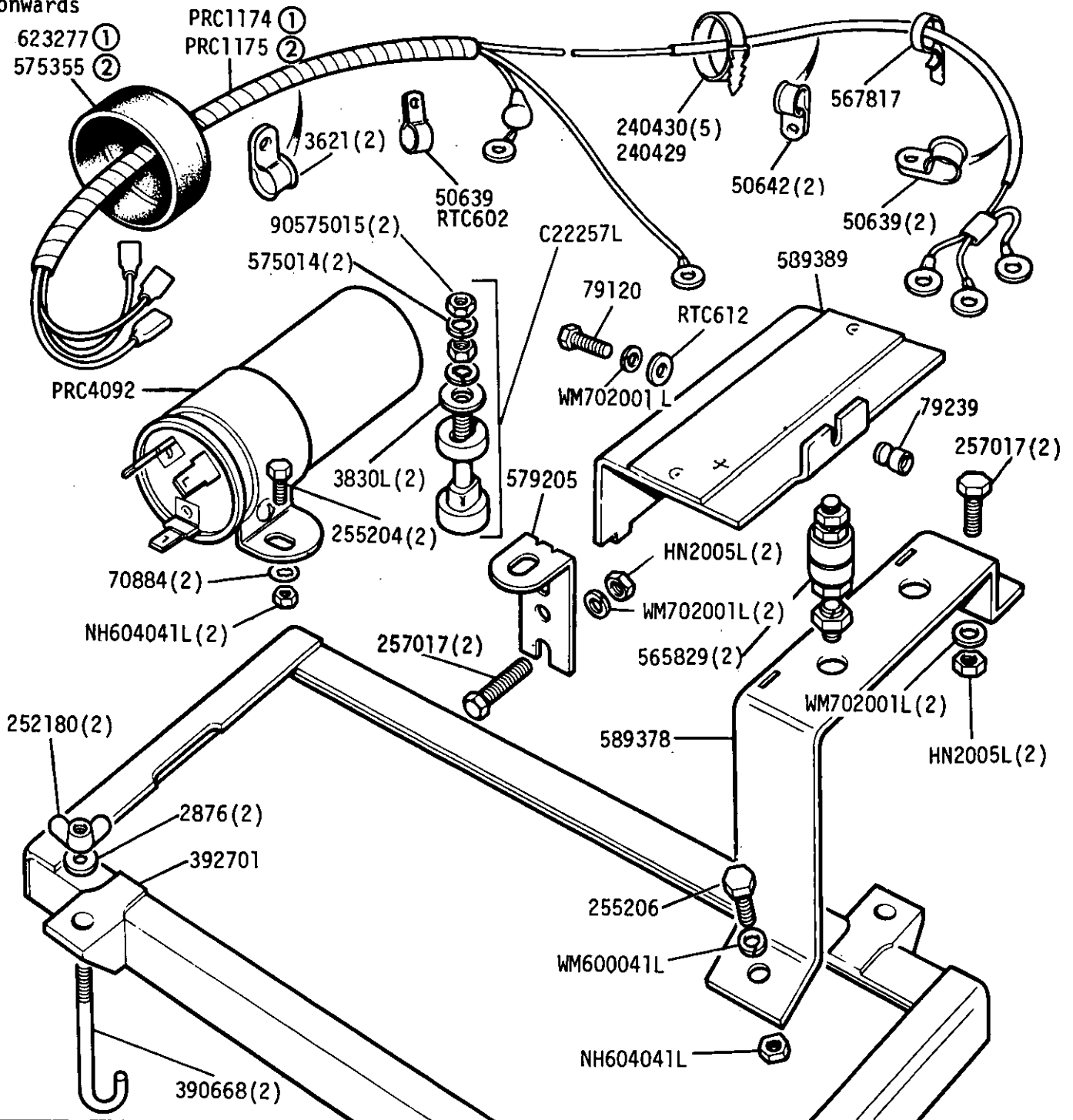


Auxiliary battery charging conversion Kit NLS

- ① For use with Wipac type diode
- ② For use with Lucas type diode

**GROUP N**

**Auxiliary Battery Charging System for 18ACR Alternator 12 Volt from Vehicle Suffix 'E' onwards**



**Auxiliary battery charging conversion Kit NLS**

- ① For Wipac type diode (early models)
- ② For Lucas type diode (late models)

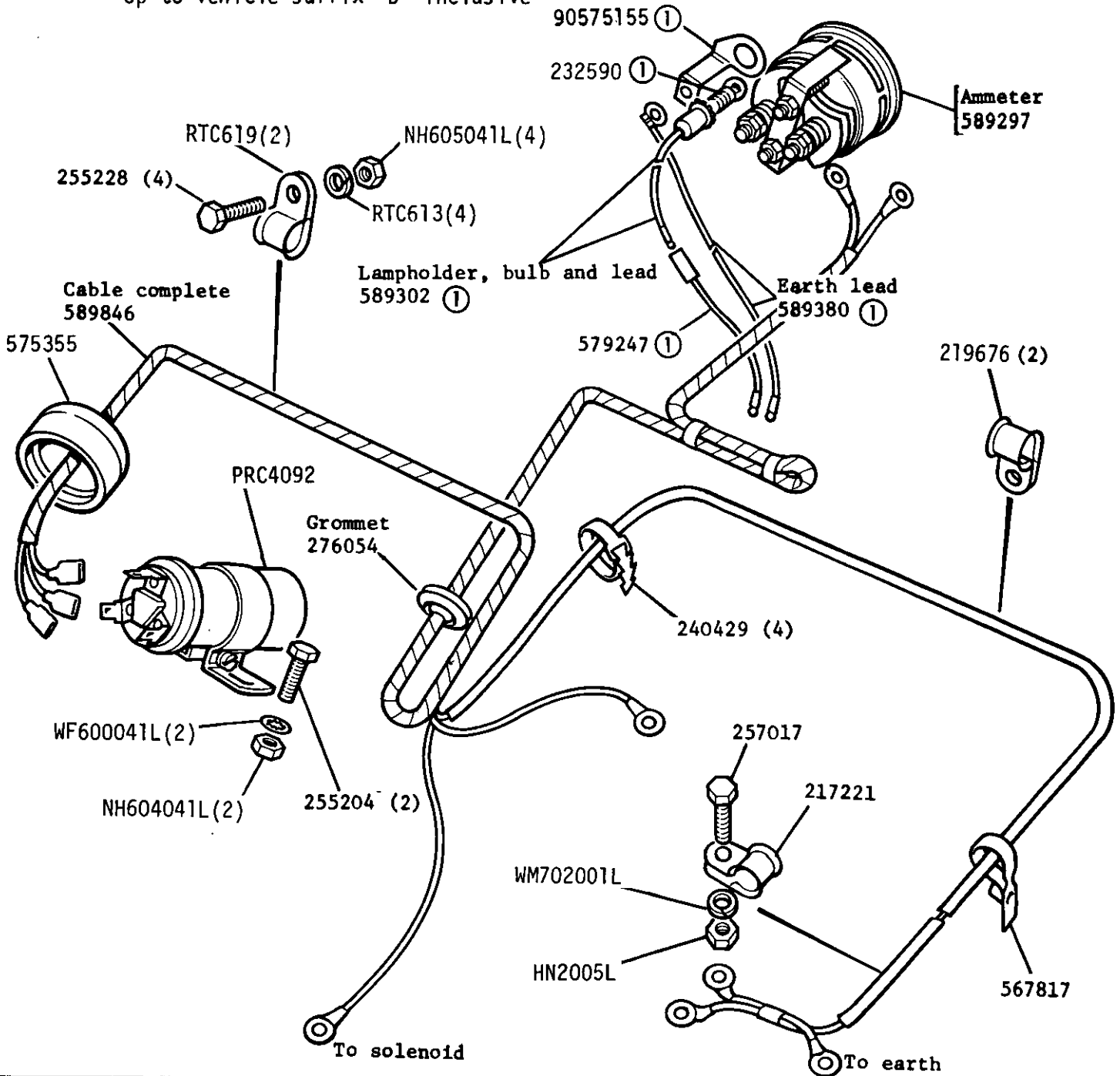


GROUP N

**AUXILIARY BATTERY CHARGING SYSTEM (OPTIONAL)**

**FOR 20 ACR BATTERY SENSED ALTERNATOR, 12 VOLT. CABLES, AMMETER AND DIODE SECTION**

Up to vehicle suffix 'D' inclusive



Auxiliary battery charging conversion Kit NLS

① Up to vehicle suffix 'A' inclusive

When fitting this system to suffix 'B' to 'D' vehicles , discard oil temperature gauge

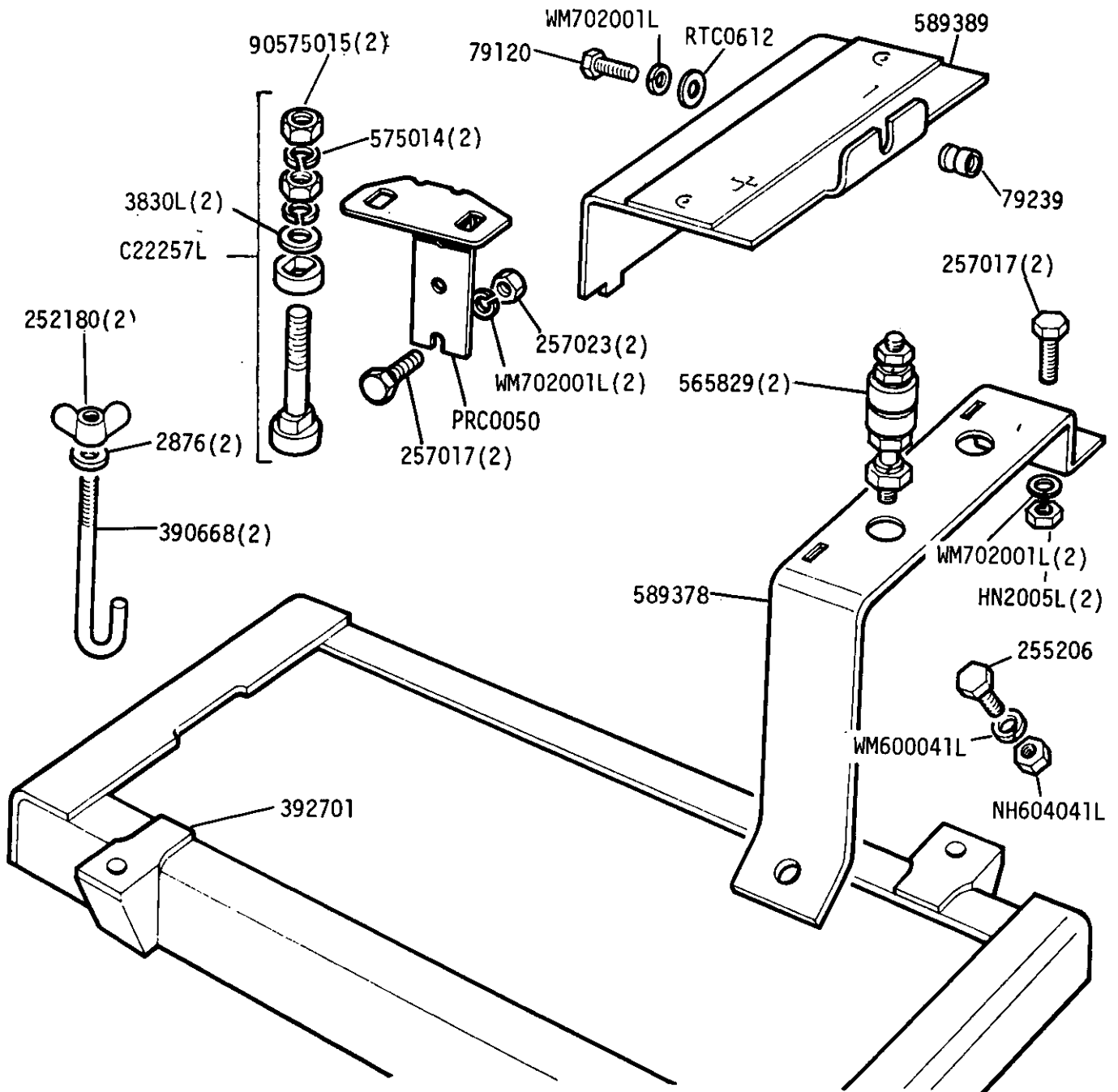


GROUP N

AUXILIARY BATTERY CHARGING SYSTEM (OPTIONAL)

FOR 20 ACR BATTERY SENSSED ALTERNATOR. 12 VOLT (BATTERY CLAMP AND TERMINAL SECTION)

Up to vehicle suffix 'D' inclusive



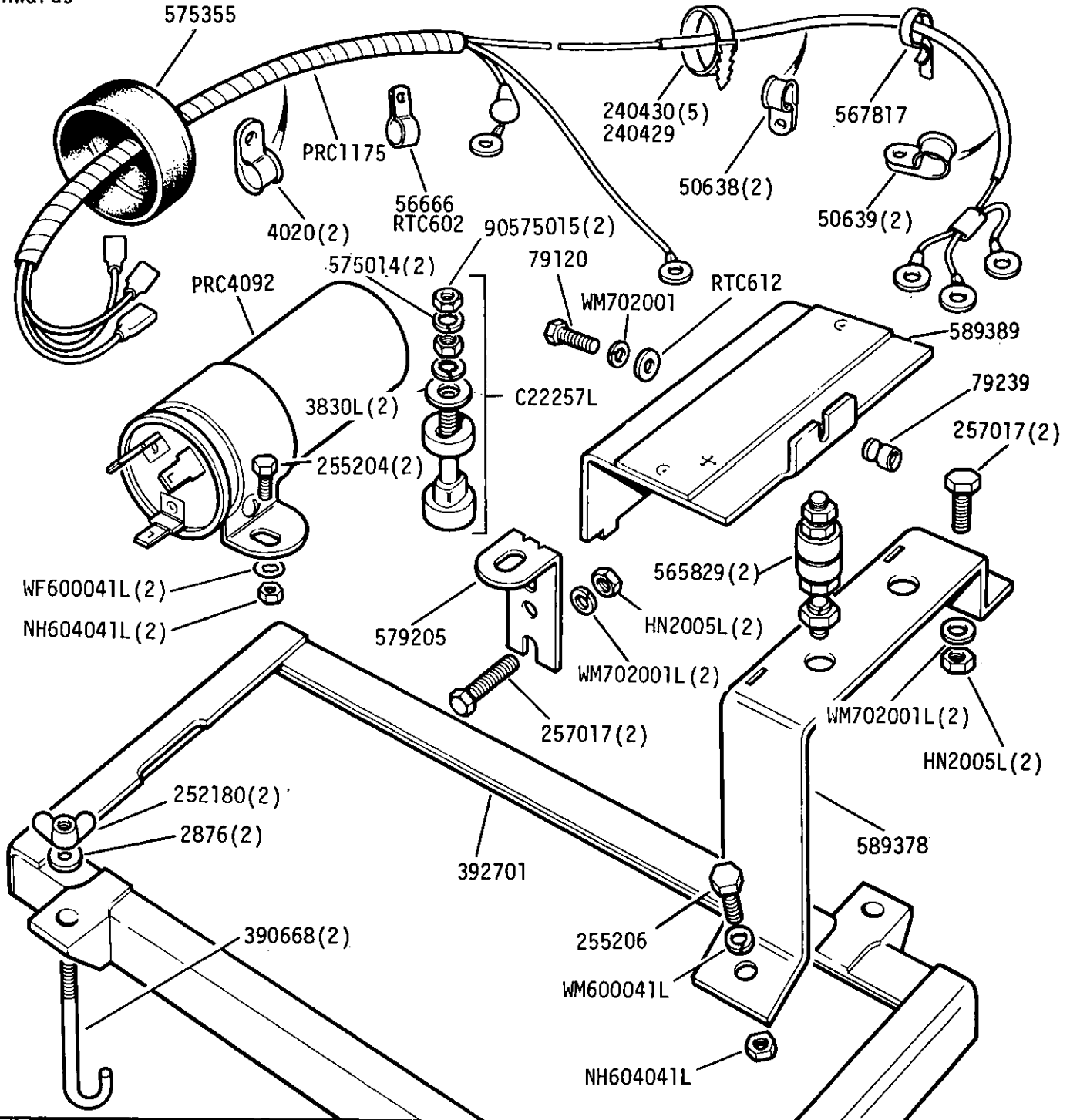
Auxiliary battery charging conversion kit NLS

See also preceding frame



GROUP N

Auxiliary Battery Charging For 20ACR or 25ACR Alternator 12 Volt From Vehicle Suffix 'E' onwards



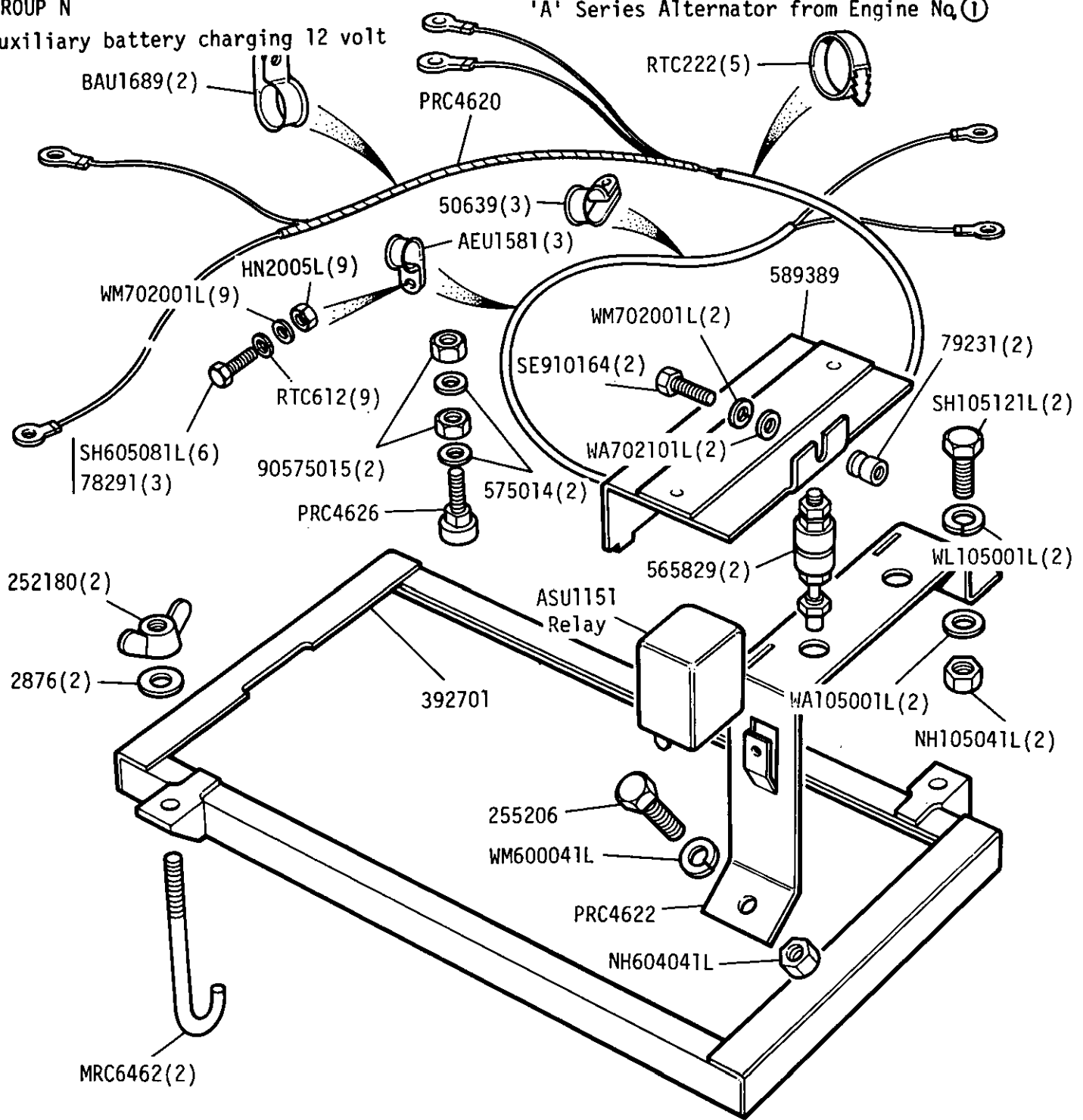
Auxiliary battery charging conversion kit RTC2101 Comprises all items on this frame.

For vehicles with 355 Series engine numbers fitted with 20 or 25 ACR Alternators.

GROUP N

Auxiliary battery charging 12 volt

'A' Series Alternator from Engine No. ①



Split Charge Kit RTC3971

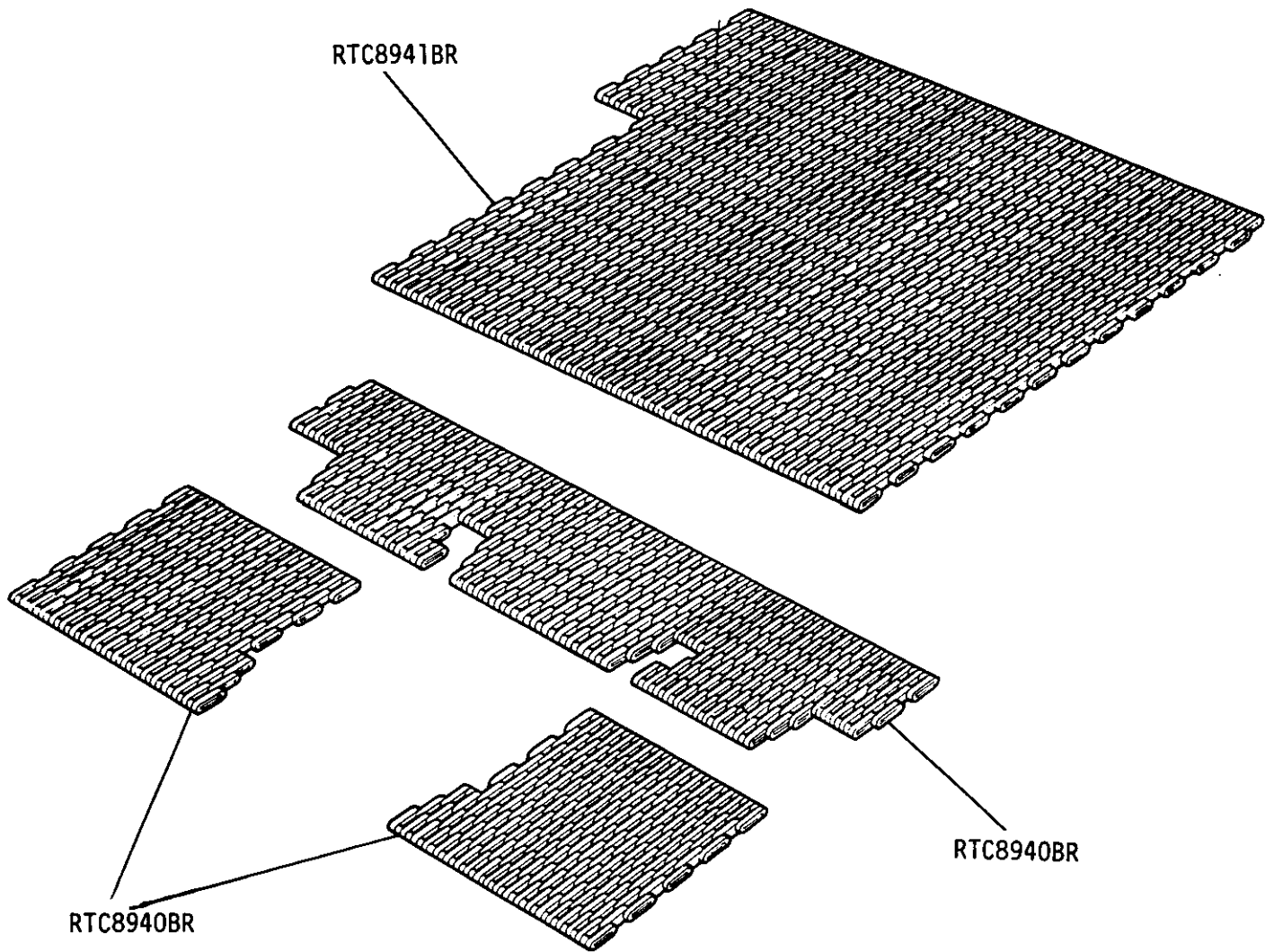
① For vehicles with 355 Series Engine numbers fitted with 'A' type Alternator and all 398, 11D, 13D, 15D, 16D, 17D, 18D, 19D, 20D, 21D type Engine numbers

RANGE ROVER

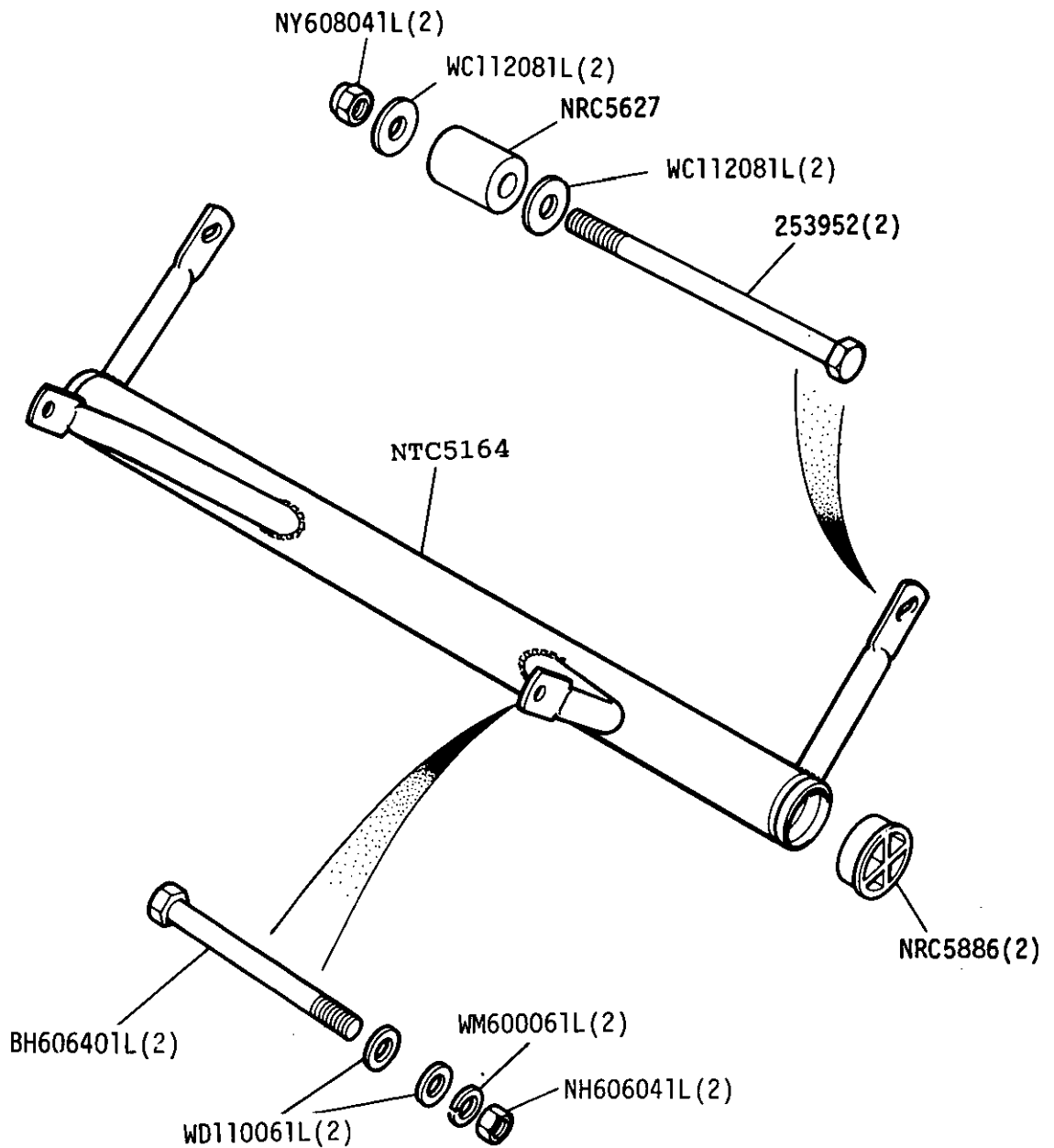
3I 11

TS 5409/A

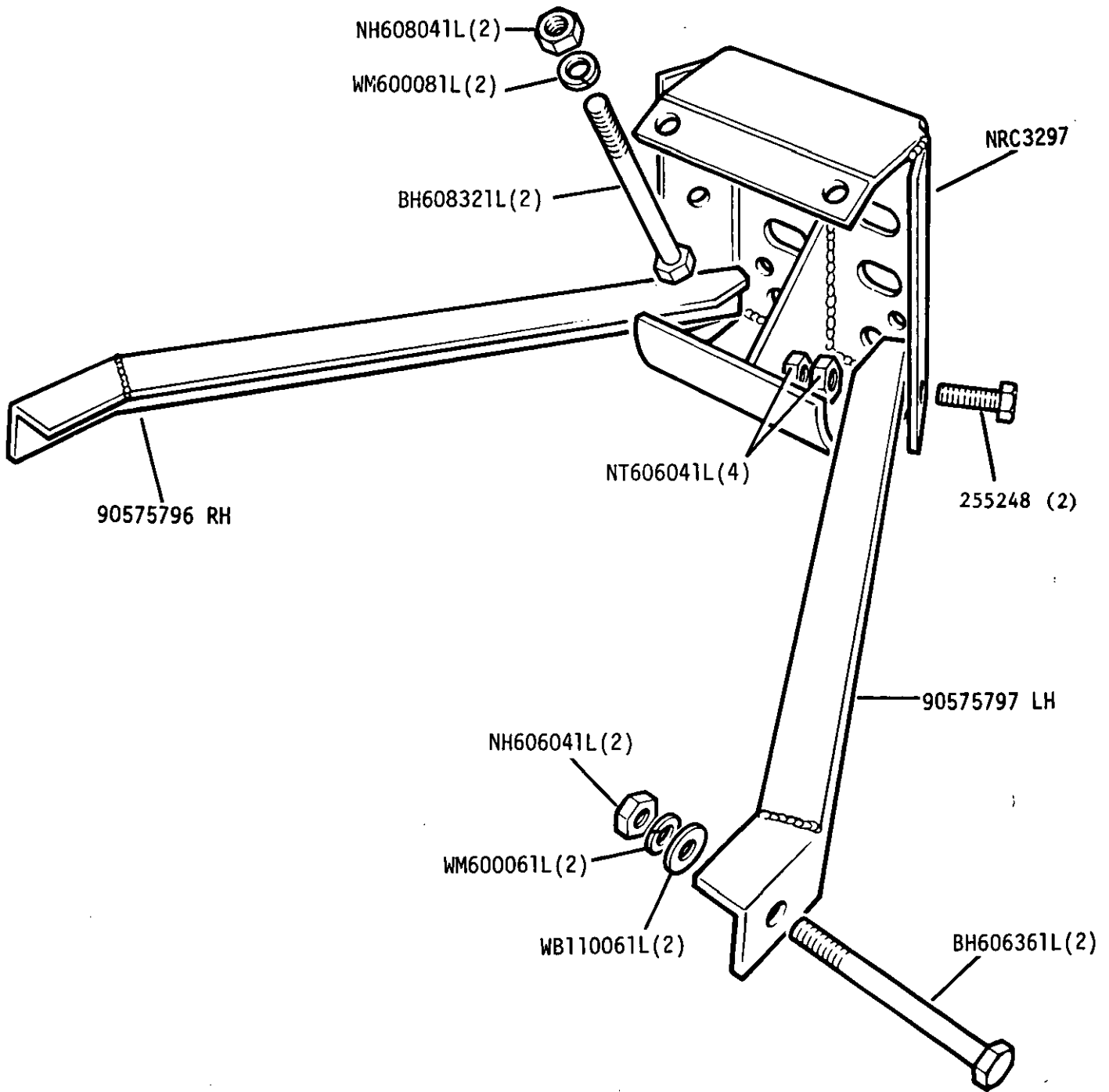
GROUP N  
FLOOR MATS, LINK TYPE, OPTIONAL



GROUP N.  
PROTECTION BAR Under Chassis (Optional)



**GROUP N**  
**TOWING PLATE (OPTIONAL)**



**REMARKS**

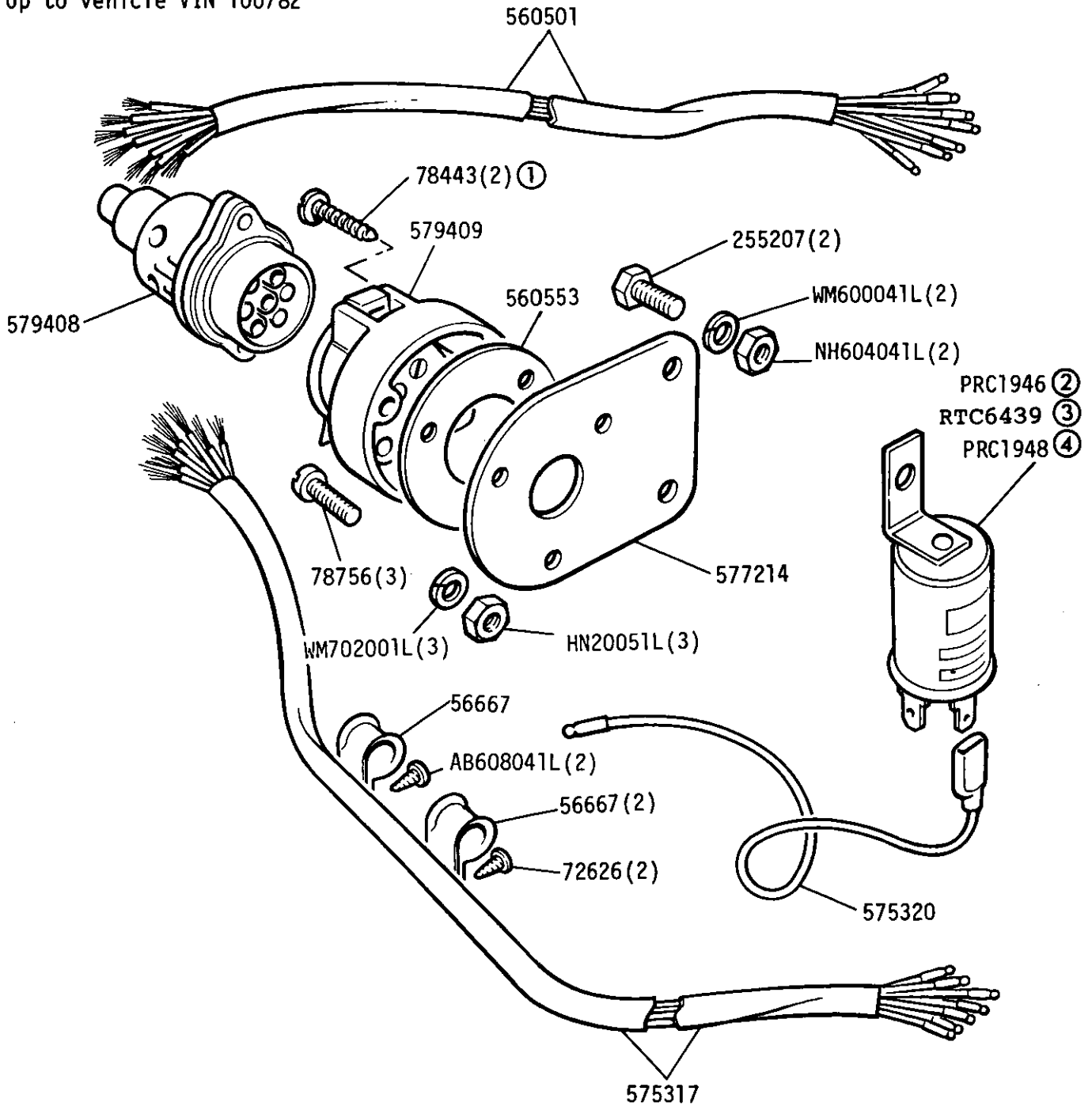
Towing plate complete assembly RTC8829 comprises all items on this frame



GROUP N

OPTIONAL EQUIPMENT - Trailer Lighting (Models without rear fog guard facility)

Up to vehicle VIN 100782

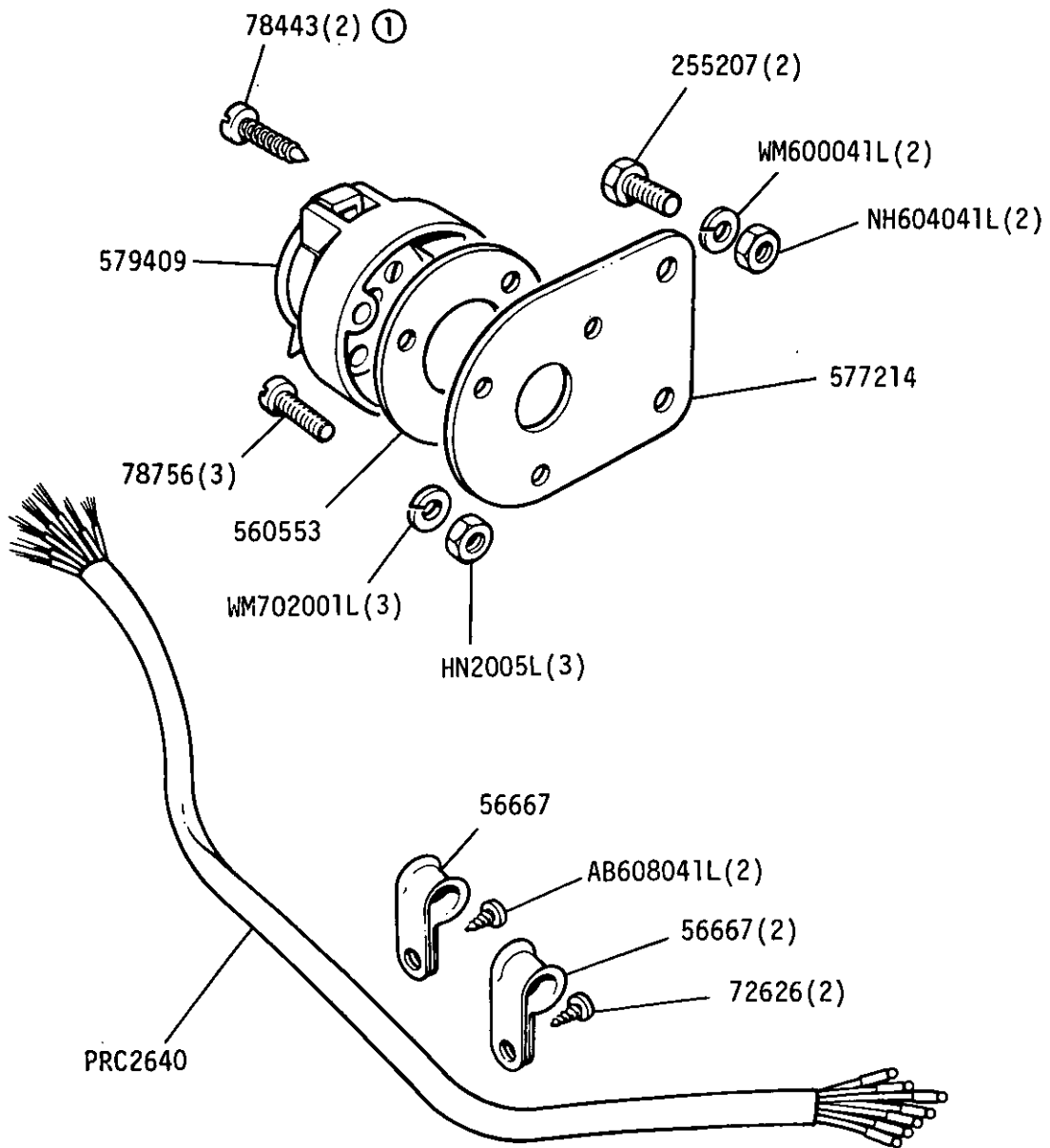


Trailer lighting equipment kit NLS

- ① Drive Screw Fixing - Alternative for Germany
- ② Vehicles without side repeater lamps
- ③ Vehicles with side repeater lamps except Austria
- ④ Austria only



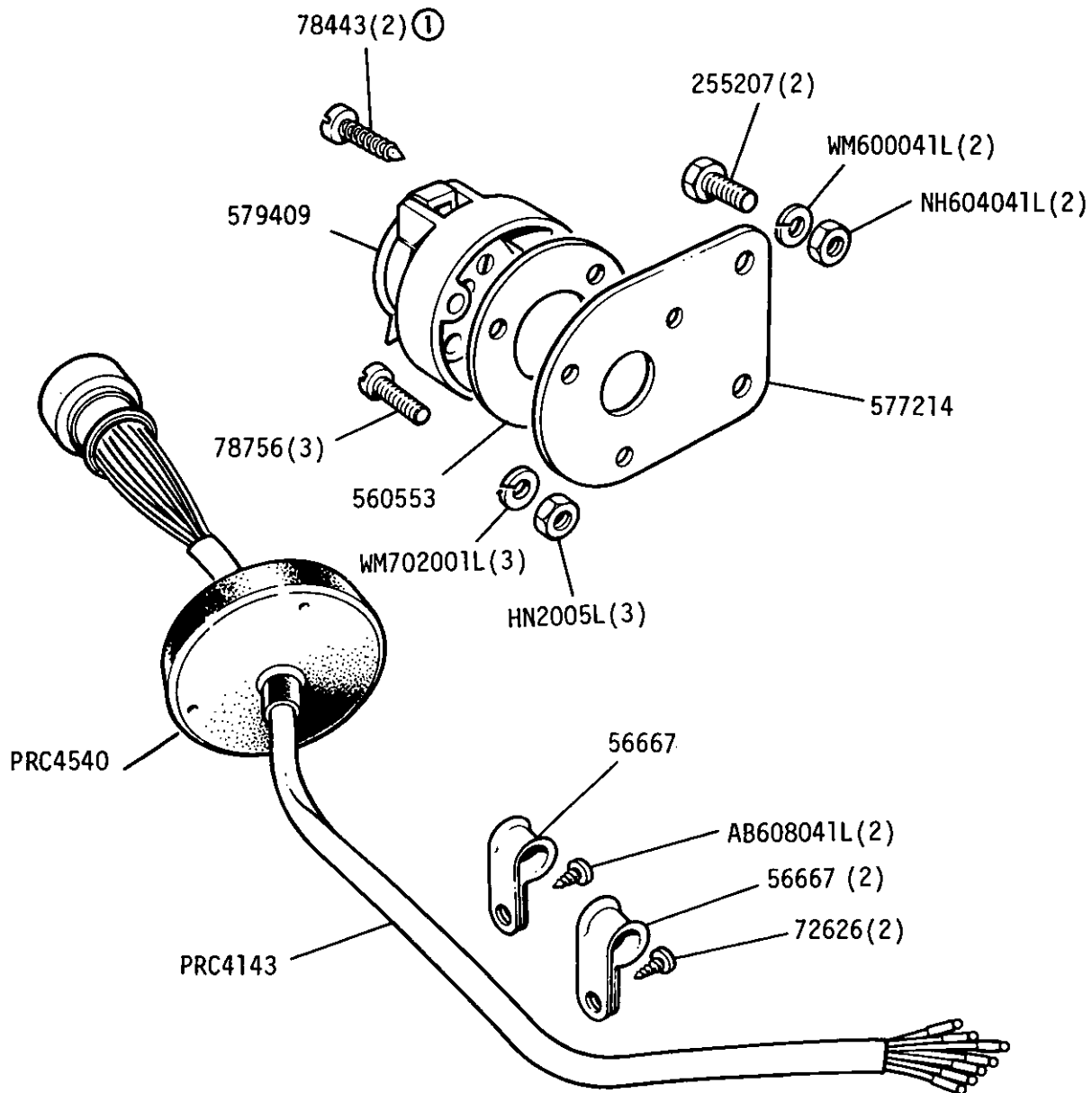
GROUP N  
 OPTIONAL EQUIPMENT - Trailer Lighting socket and cable (Models with fog guard facility)  
 From Vehicle VIN Number 100783 onwards



① Drive Screw Fixing - Alternative for Germany

GROUP N

OPTIONAL EQUIPMENT - Trailer Lighting socket and cable from VIN Number ②



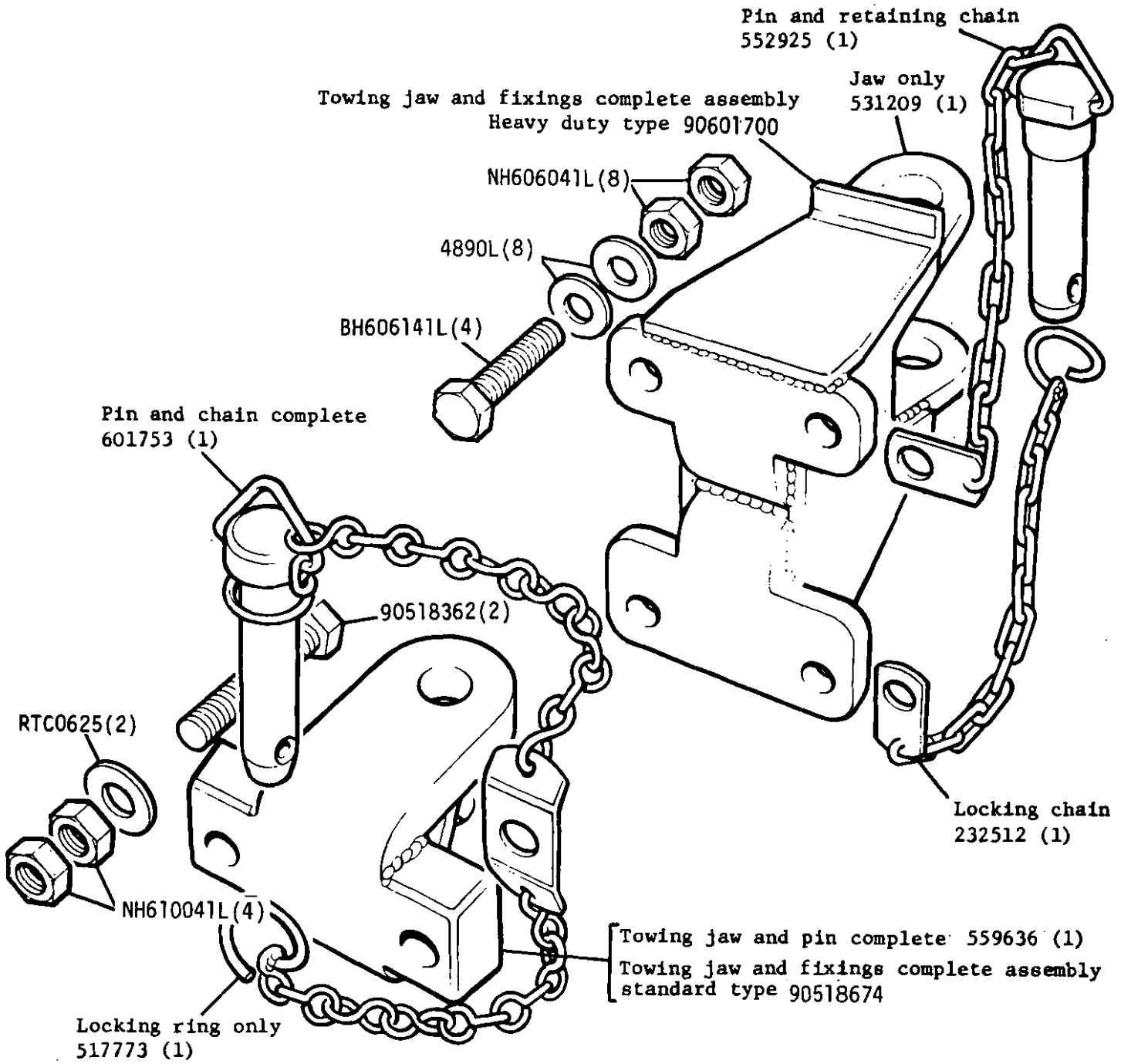
① Drive Screw Fixing - Alternative for Germany

② Fitted to vehicles from VIN No. SALLHABV7BA 147027 2 door  
SALLHAMV7BA 147005 4 door manual  
SALLHAMV3BA 147009 4 door automatic

Trailer lighting socket kit RTC3834

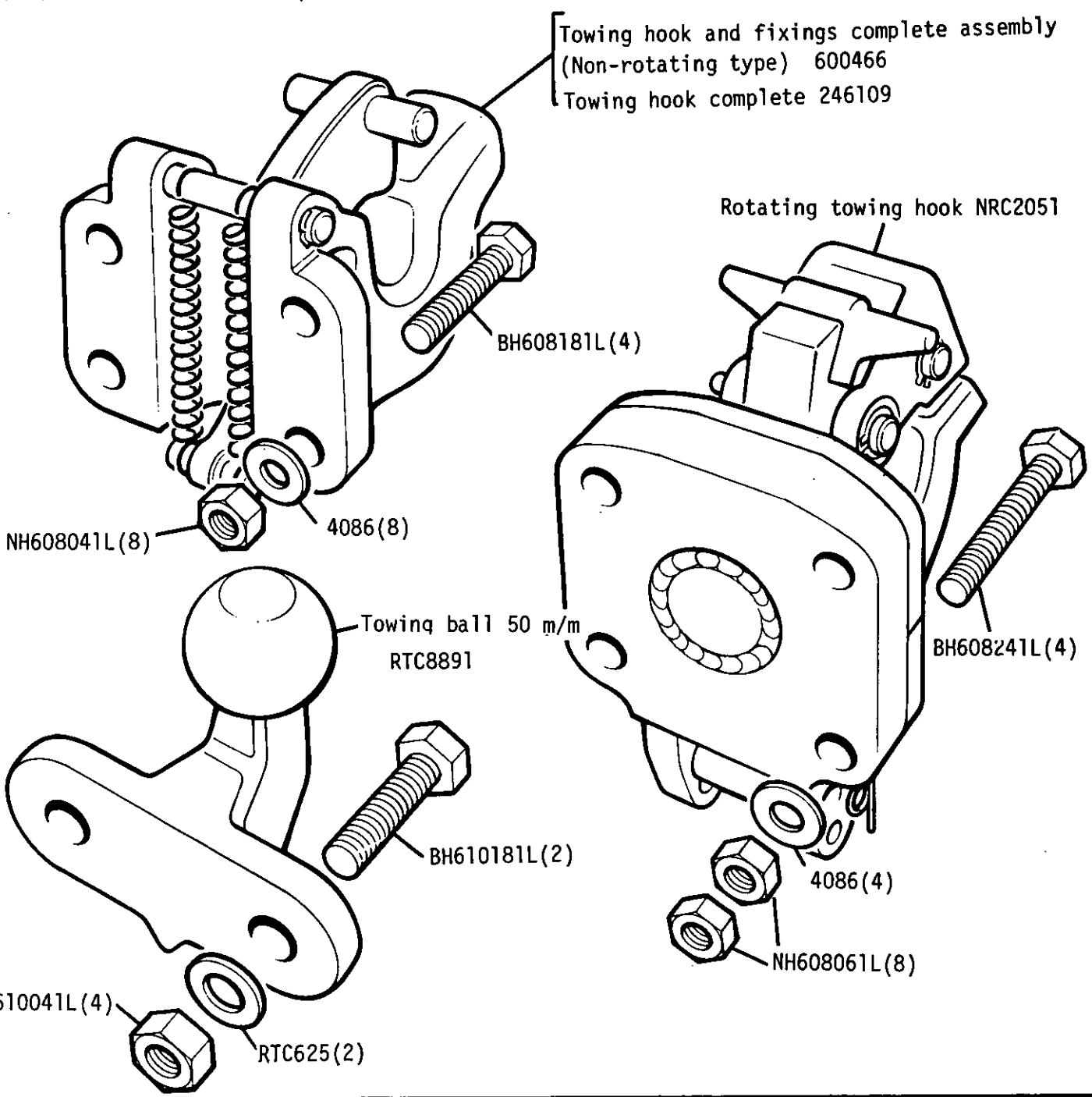


**GROUP N**  
**TOWING JAWS (OPTIONAL)**



**REMARKS**

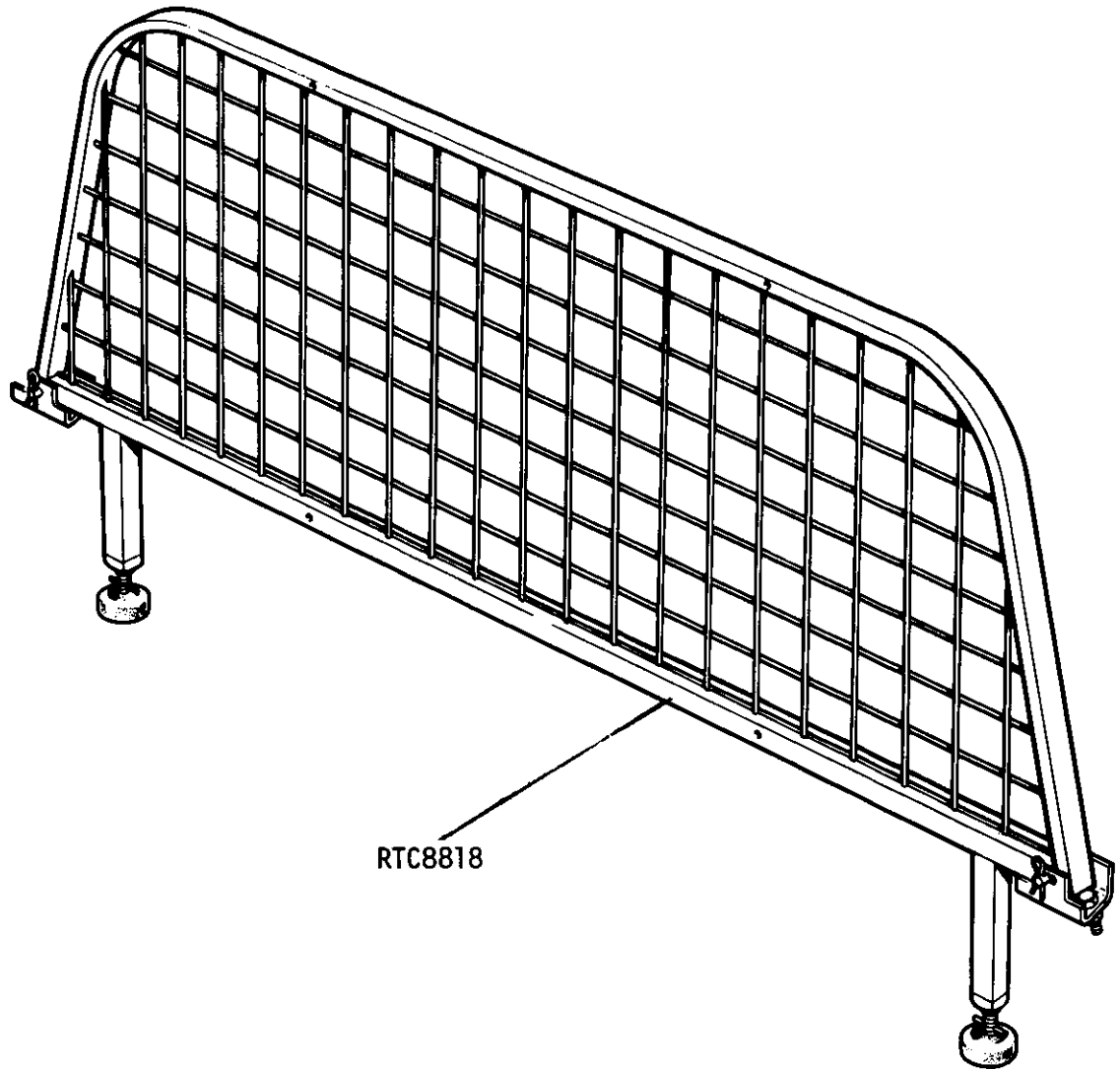
GROUP N  
TOWING HOOKS AND TOWING BALL (OPTIONAL)



REMARKS

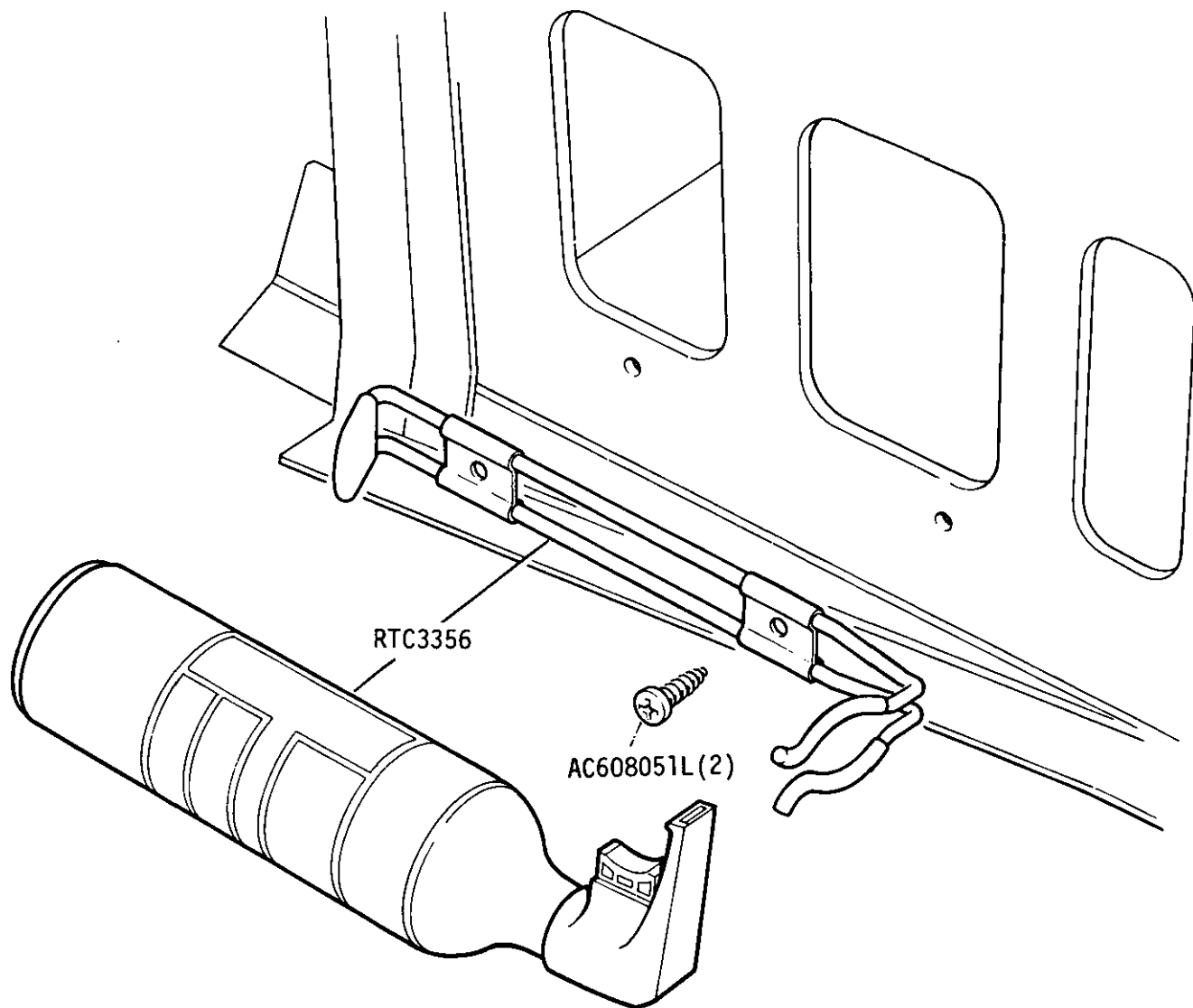
GROUP N

Dog guard (Optional)





GROUP N  
OPTIONAL EQUIPMENT - Fire Extinguisher (optional)



Fixes to seat base, driver's side

3I 18

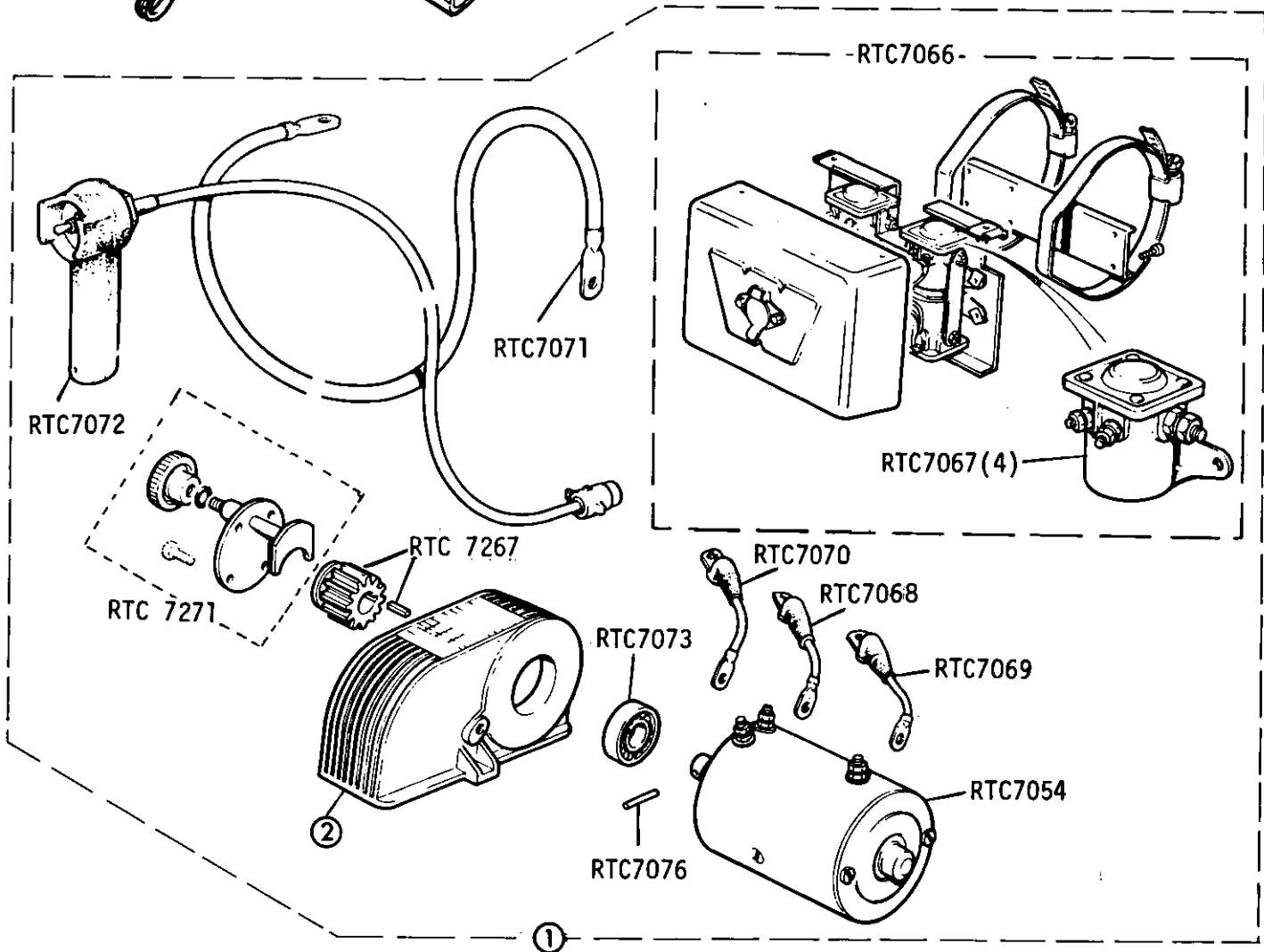
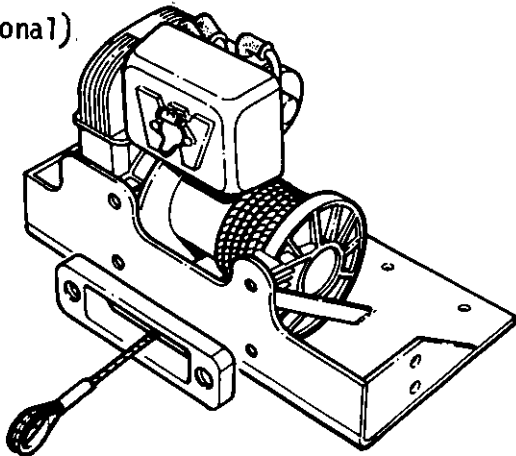
RANGE ROVER

3RE456



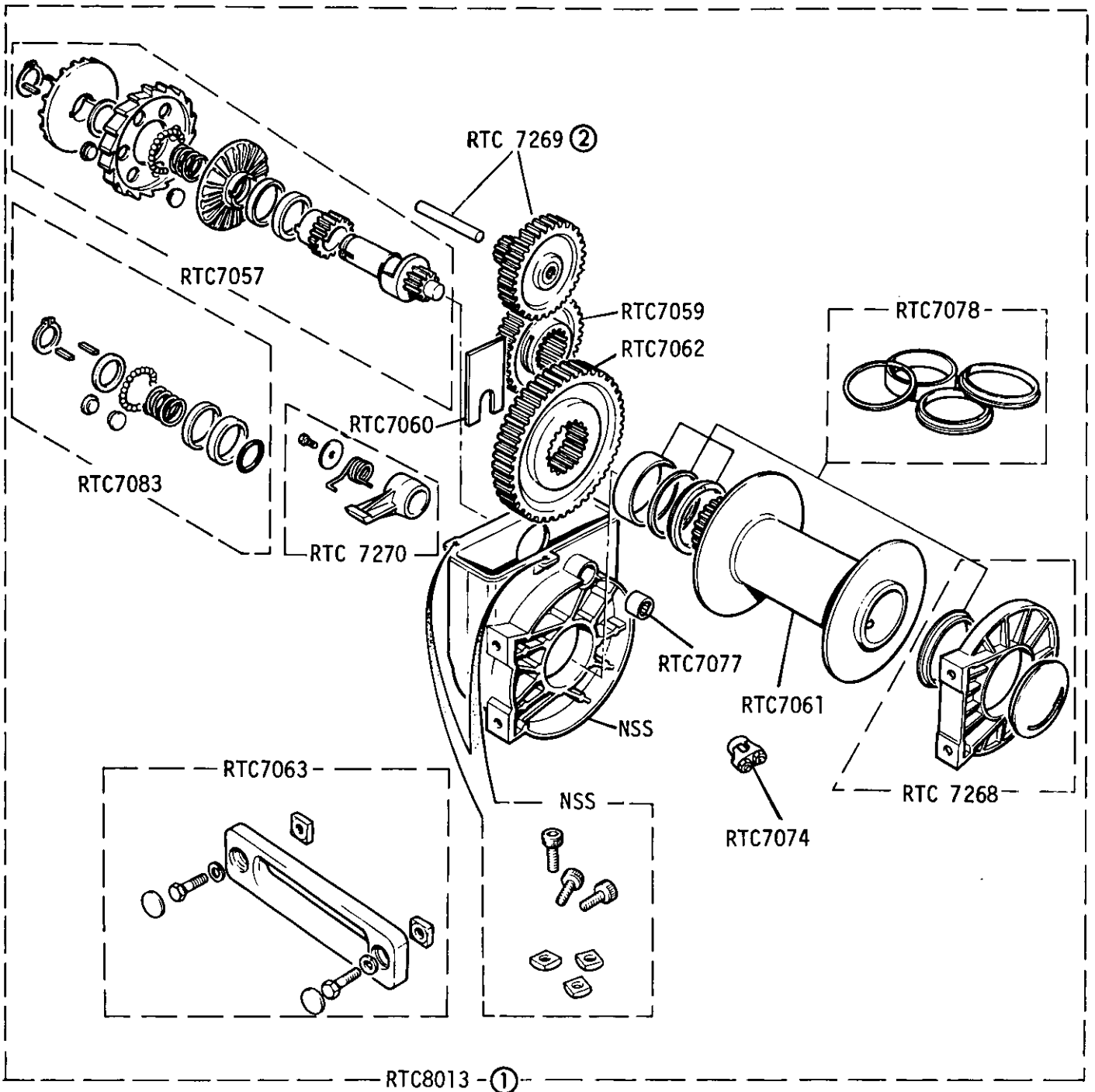


GROUP N  
 ELECTRIC WINCH - Motor, Cables and Controls Section  
 (Optional)



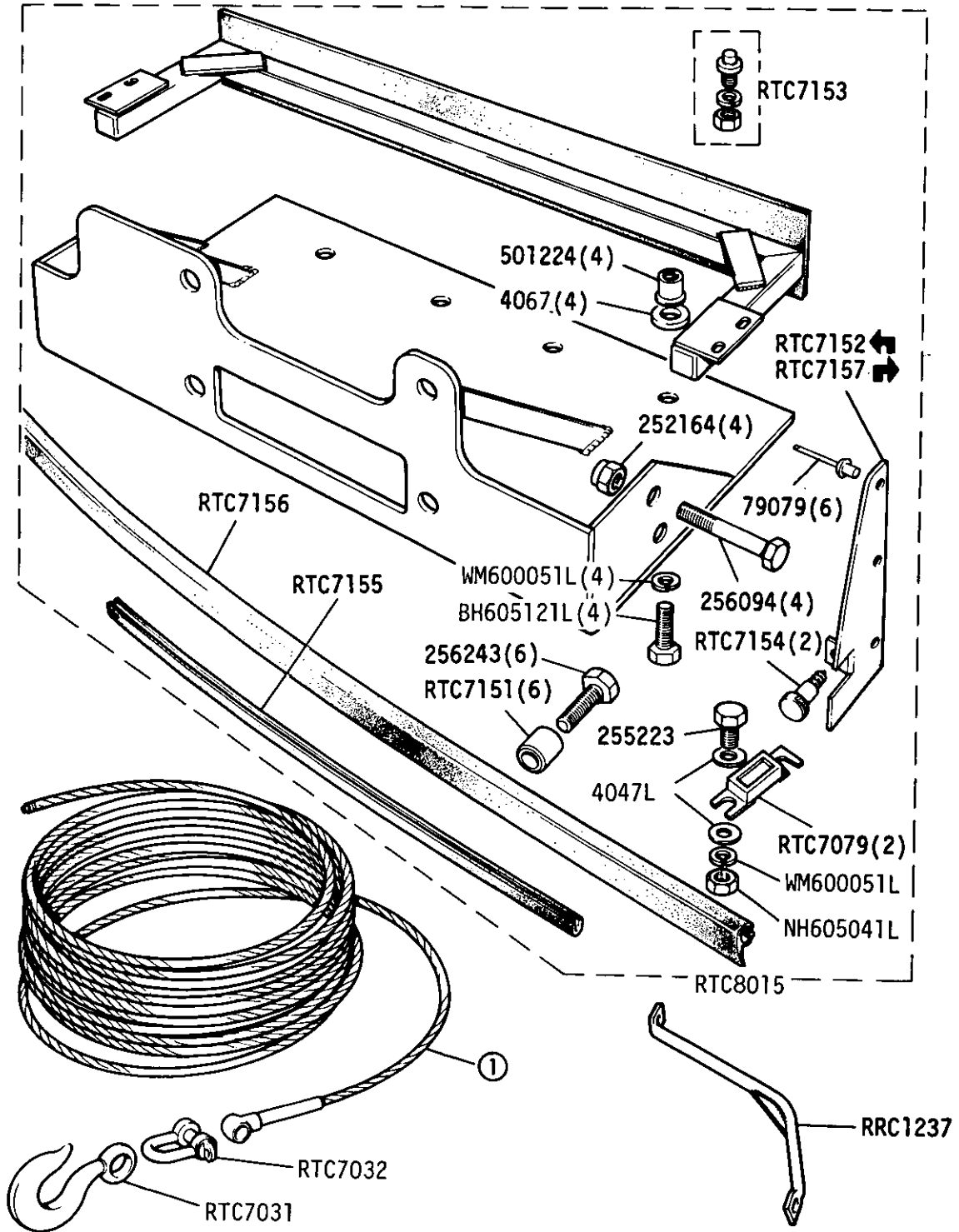
- ① Also part on winch assembly RTC8013 shown on following frame
- ② Part of cluster gear assembly RTC 7269 shown on following frame

GROUP N  
 ELECTRIC WINCH - MECHANICAL SECTION  
 (Optional)




- ① Also includes items on previous frame
- ② Also includes top cover shown on previous frame

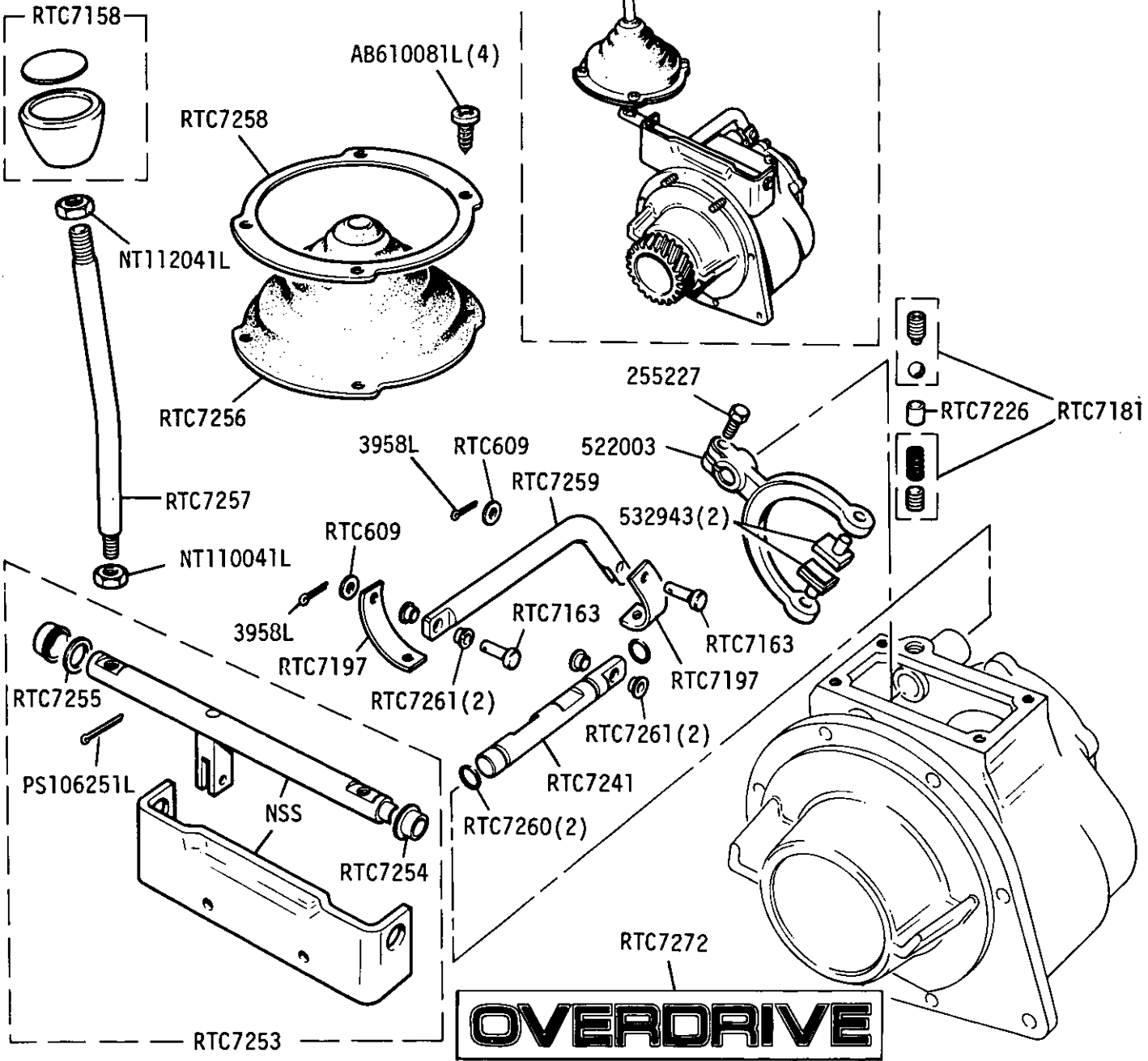
GROUP N  
ELECTRIC WINCH - Fitting Kit and Wire Rope (Optional)




- RTC7029 100 feet long
- ① RTC7028 150 feet long
- RTC7040 Extension rope 75 feet long

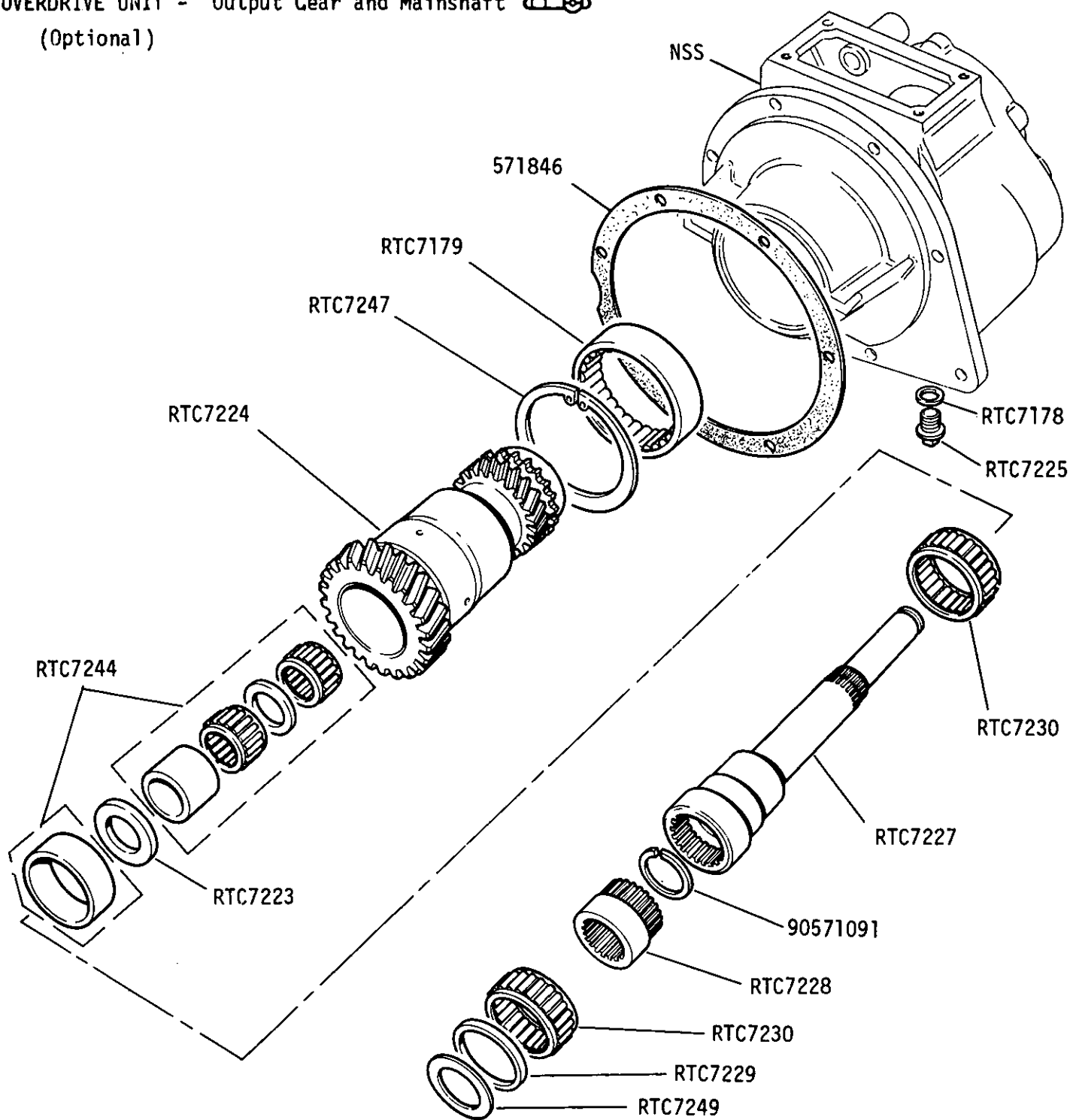


GROUP N  
 OVERDRIVE UNIT - Selector Mechanism   
 (Optional)



All items on this frame are part of complete assembly RTC8037

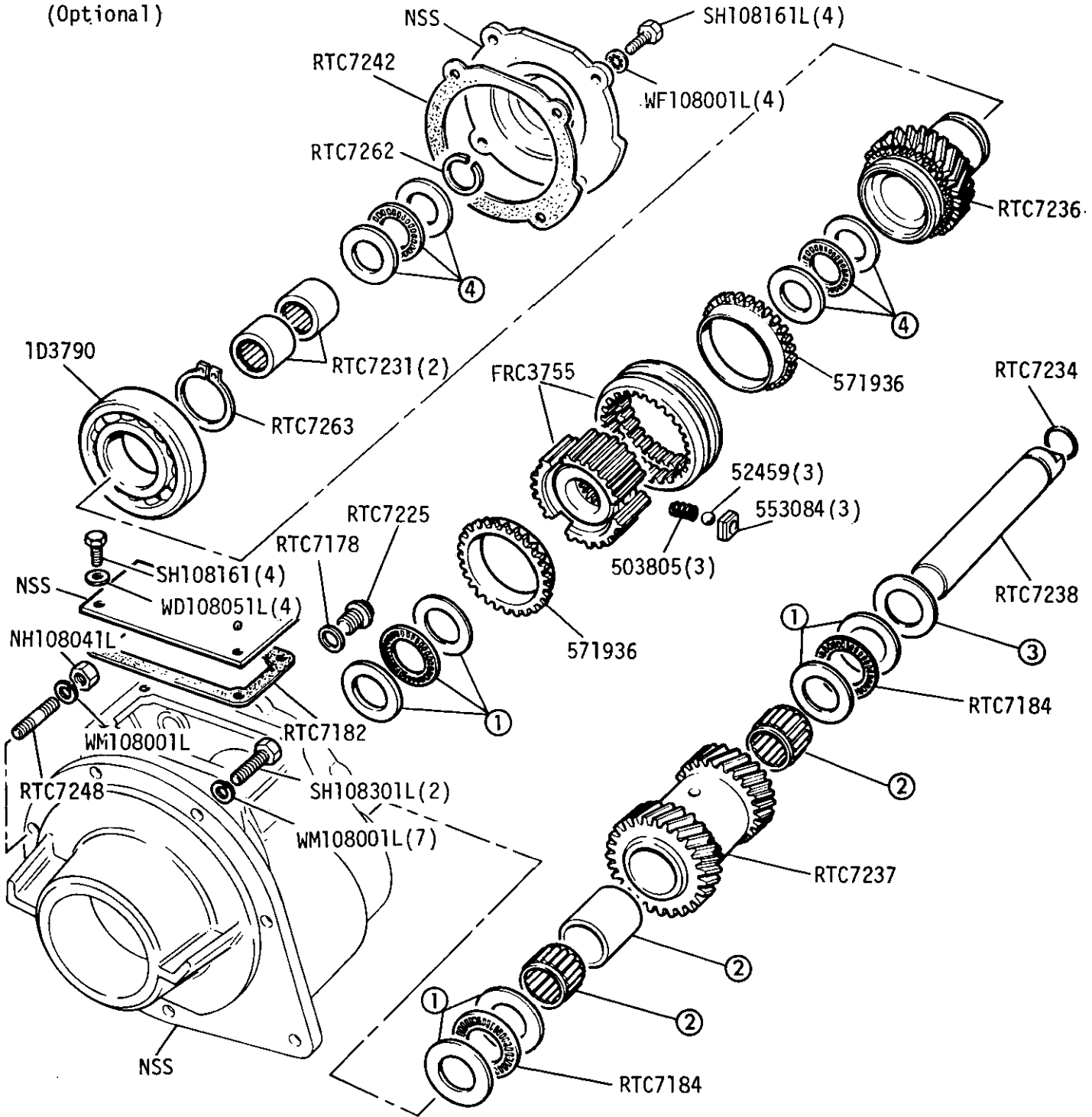
GROUP N  
 OVERDRIVE UNIT - Output Gear and Mainshaft   
 (Optional)



All items on this frame are part of complete assembly RTC8037

GROUP N  
OVERDRIVE UNIT - Input Gear, Layshaft and Synchromesh

(Optional)

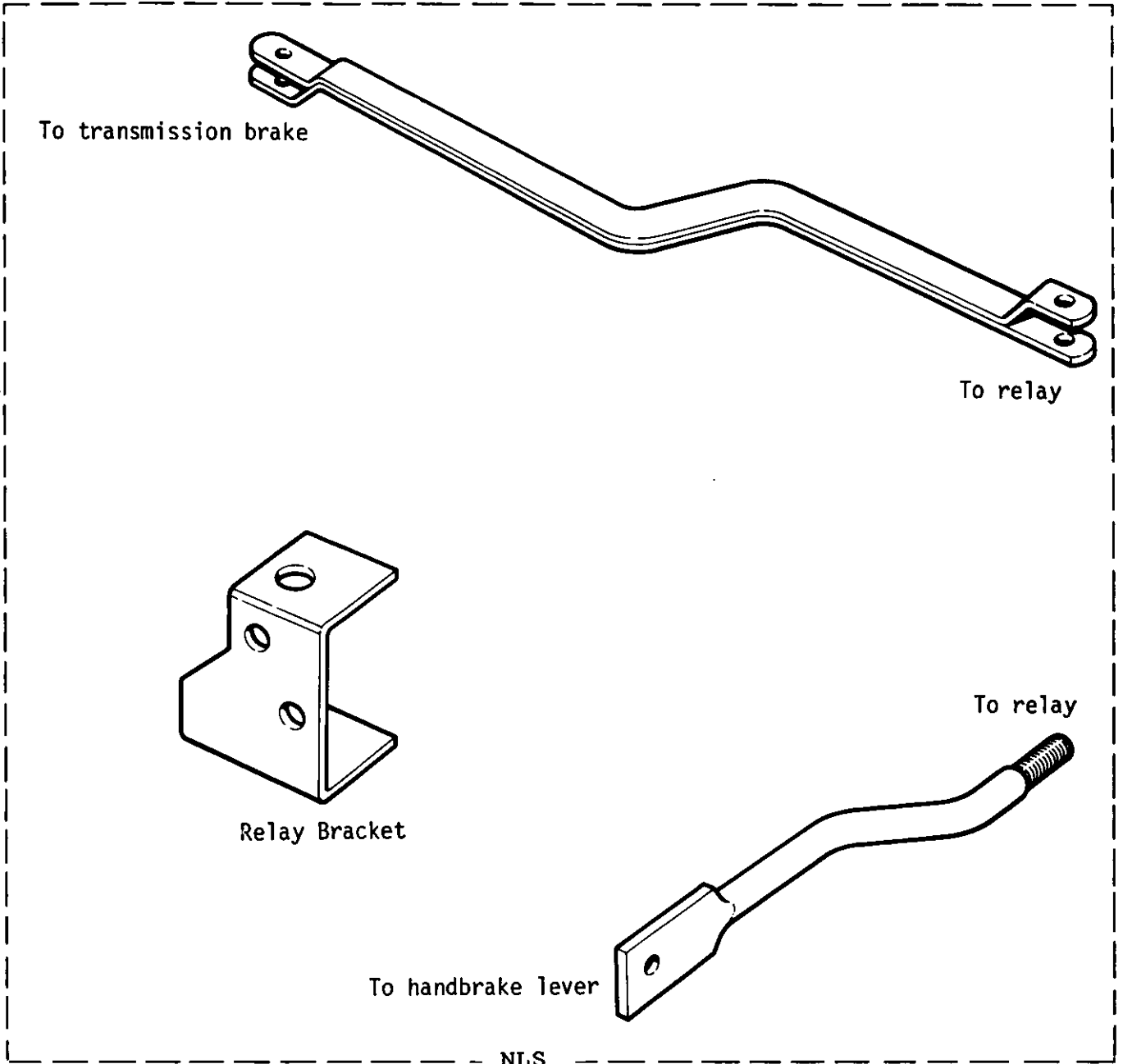


All items on this frame are part of complete assembly RTC8037

- ① Part of Synchro bearing kit RTC7245
- ② Part of Layshaft bearing kit RTC7243
- ③ Part of Shim kit RTC7232
- ④ Part of Thrust bearing kit RTC7233

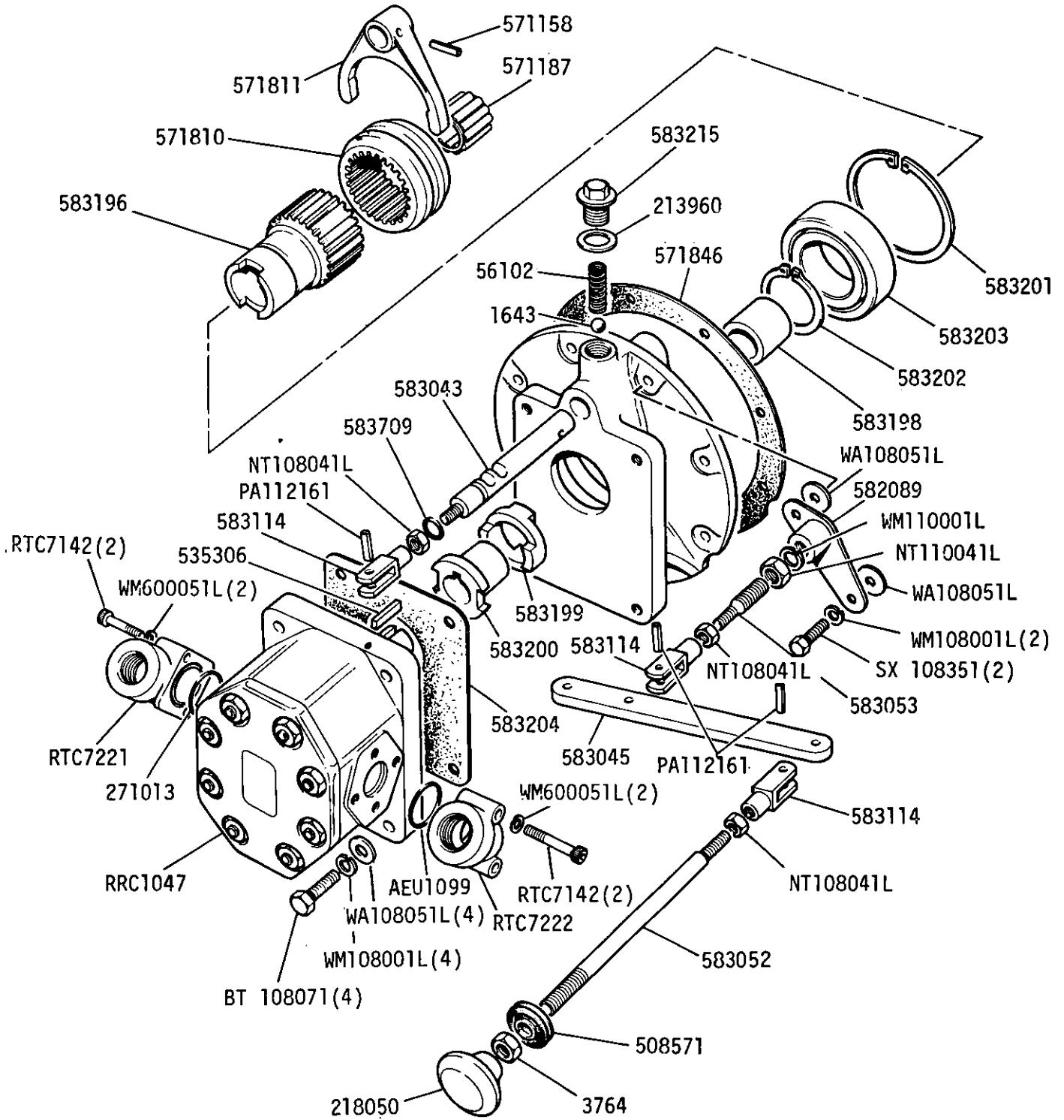


GROUP N  
OVERDRIVE - Conversion Kit(Handbrake Linkage) For L.H.drive  
(Optional)



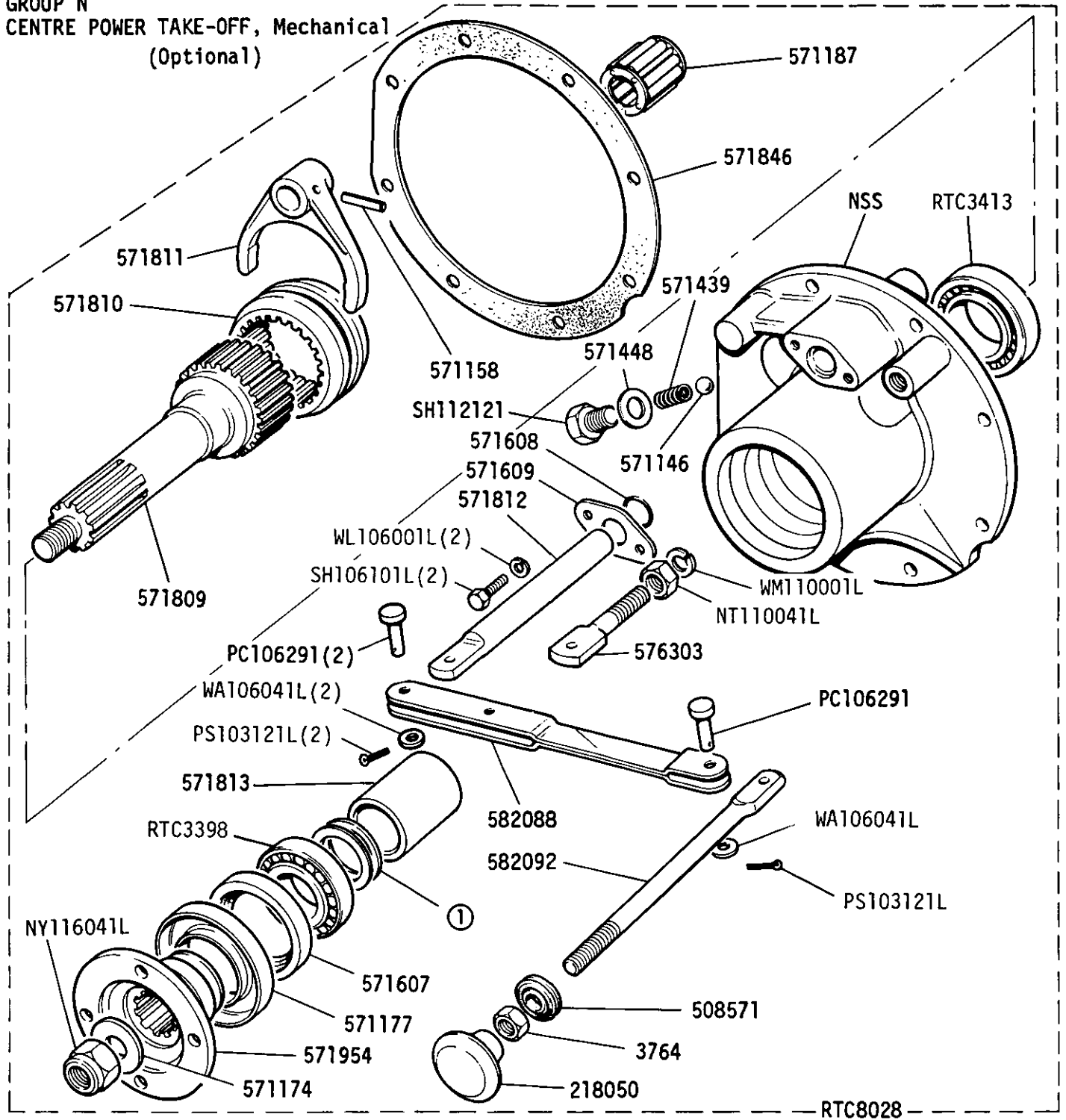
GROUP N

CENTRE POWER TAKE-OFF, HYDRAULIC (Optional)



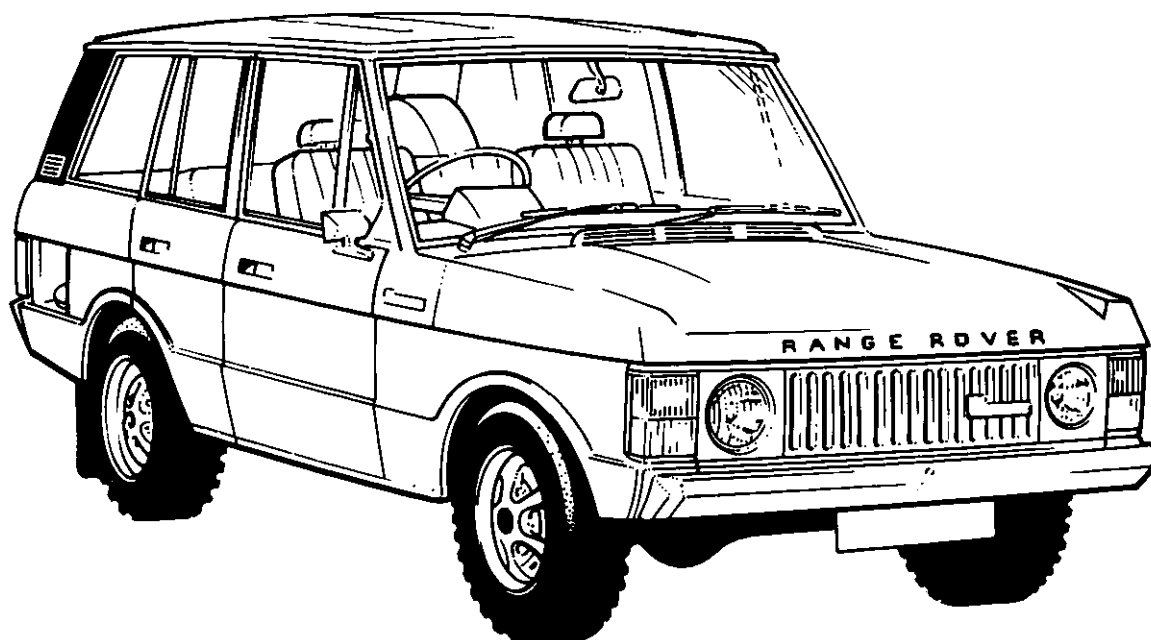
Complete Kit RTC8040

GROUP N  
CENTRE POWER TAKE-OFF, Mechanical  
(Optional)



- ① Shims, as required  
 1.00mm 571619  
 1.20mm 571623  
 1.40mm 571627  
 1.70mm 571633

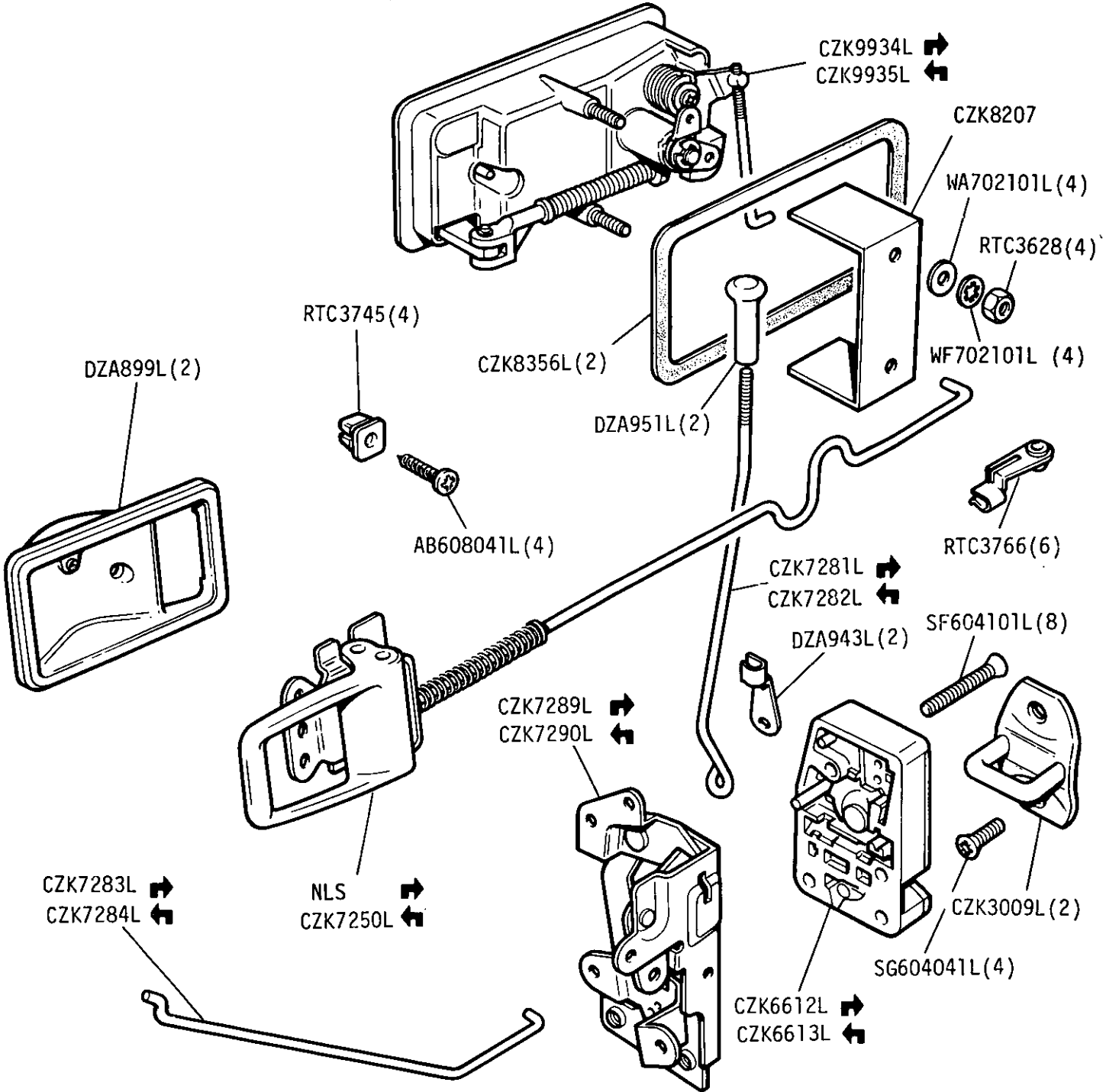
MONTEVERDI 4 DOOR DESIGN - PARTS CATALOGUE SUPPLEMENT



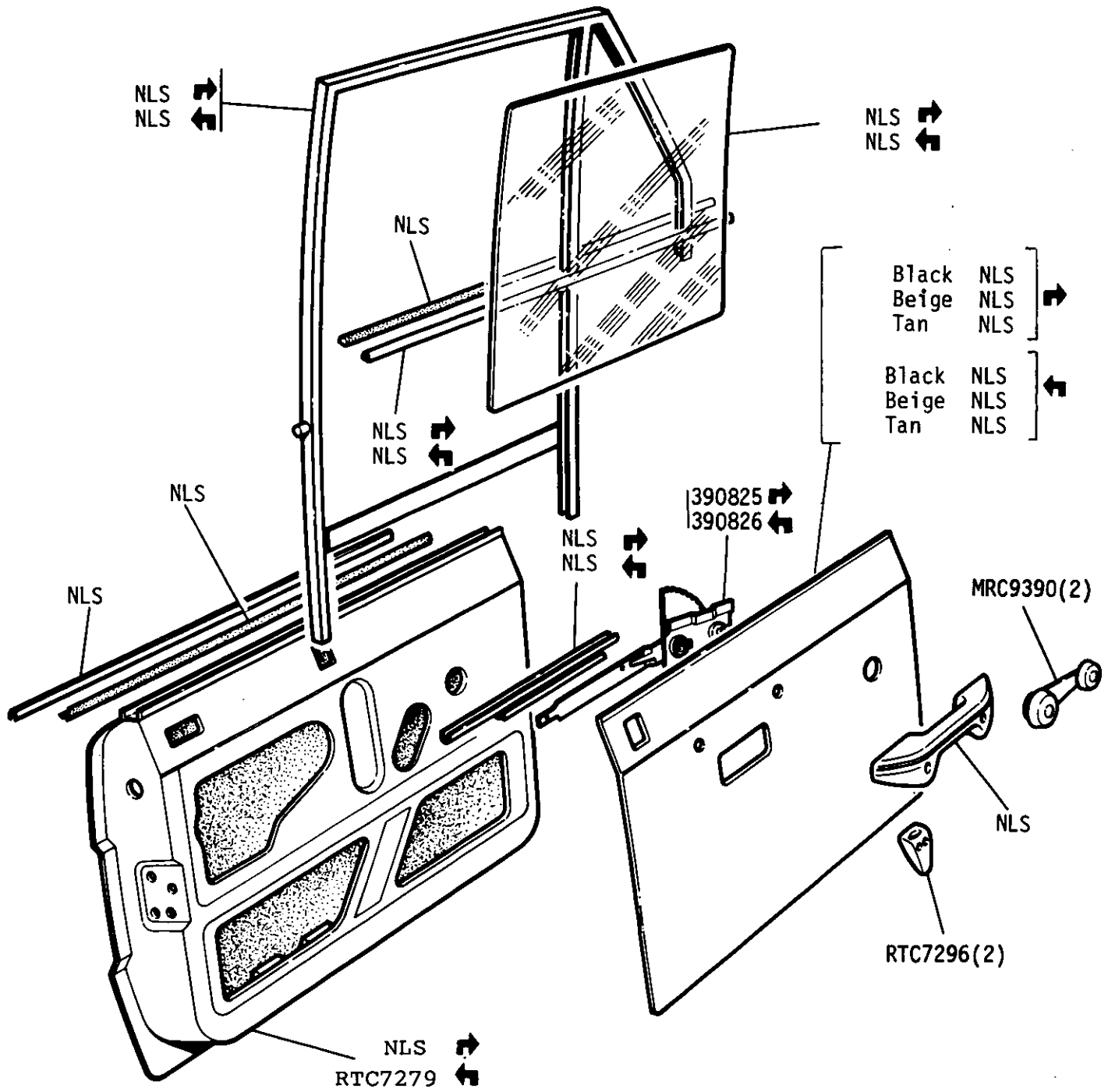
This supplement details parts which are different from the 2 door version. All other parts are identical to the latest specification of the basic vehicle build, shown in the current Range Rover catalogue and Fiche.

GROUP N

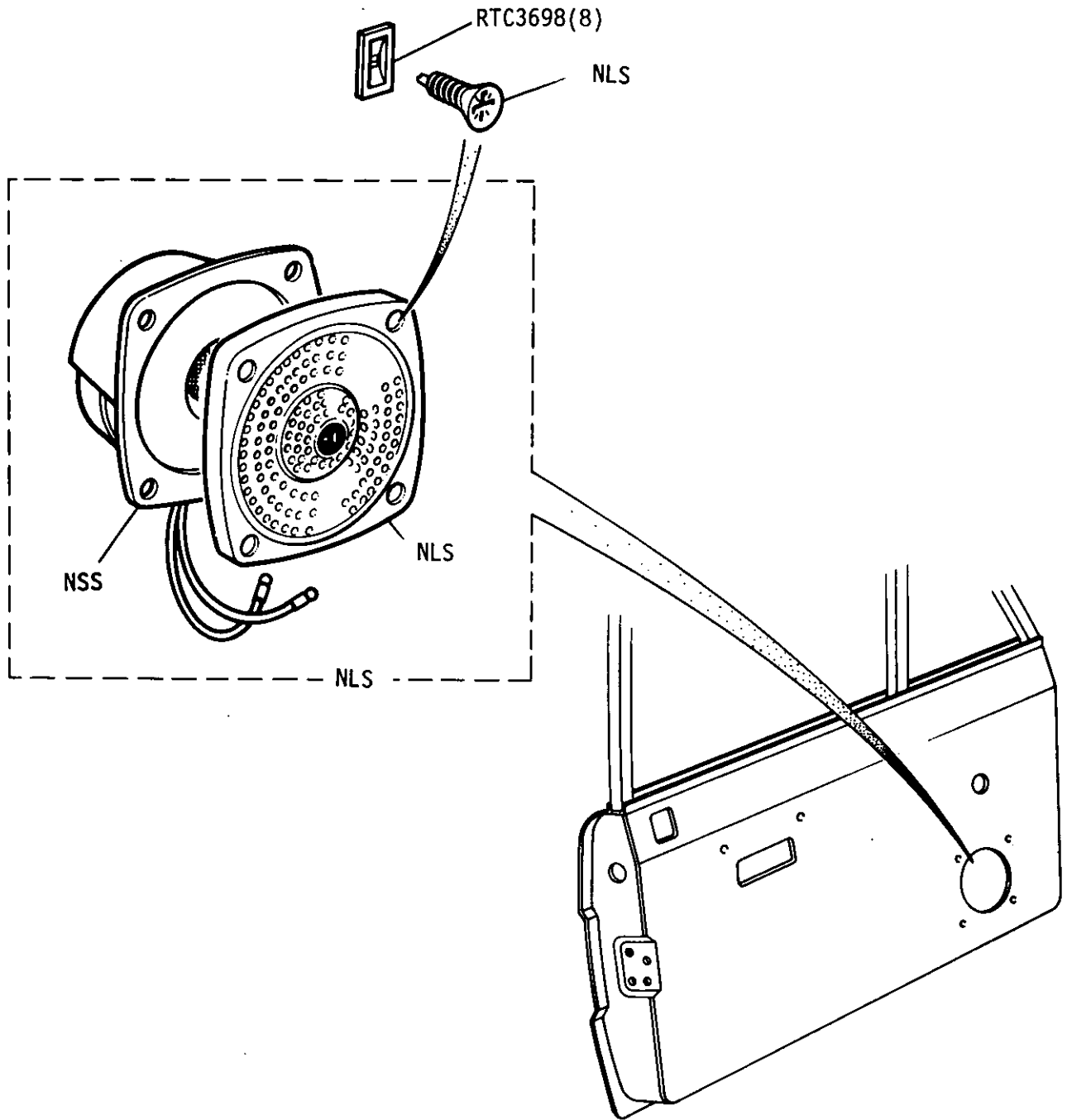
FRONT DOOR - Lock/Handle and Components - Monteverdi 4 Door Conversion



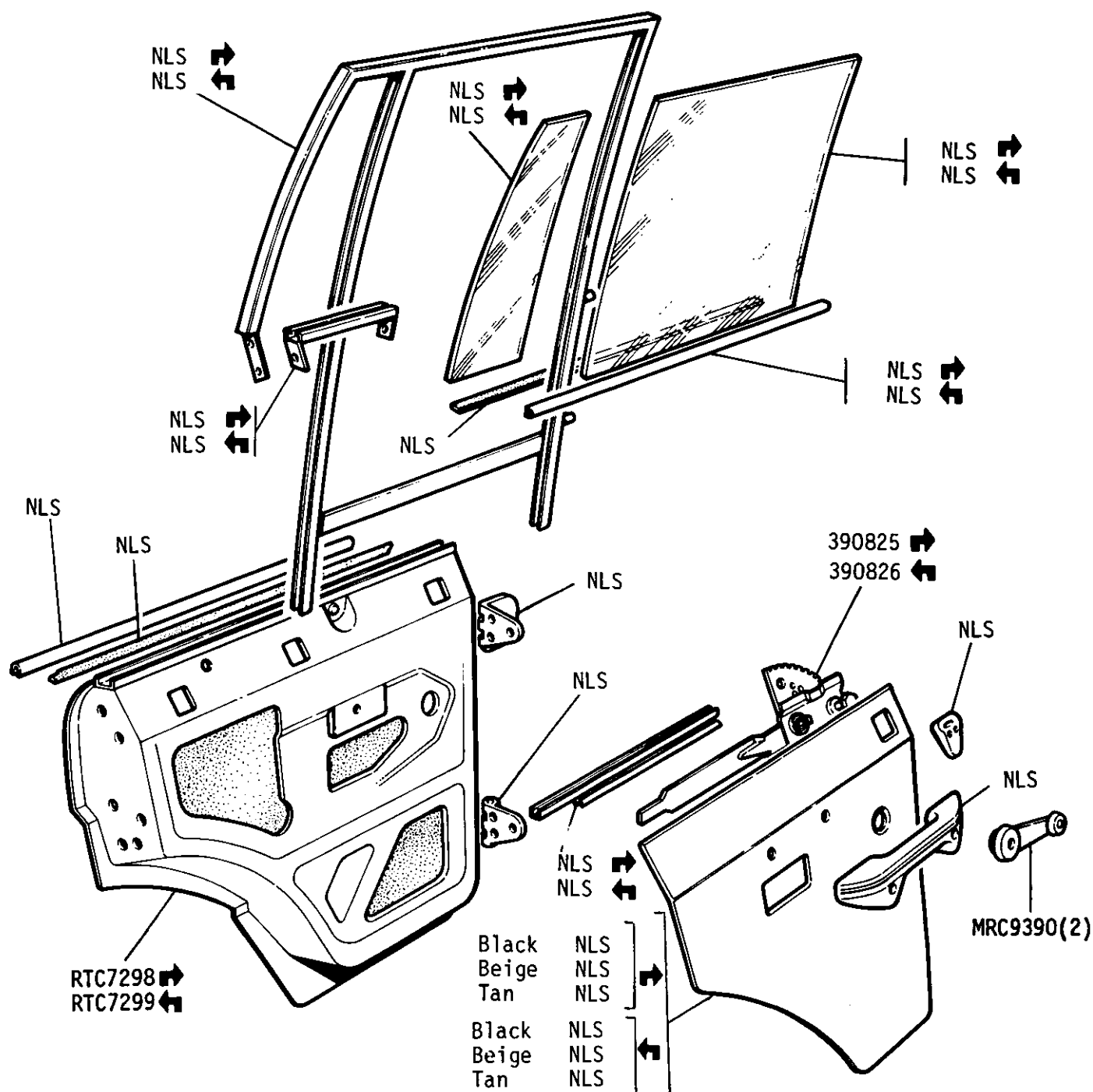
GROUP N  
 FRONT DOOR - Monteverdi 4 Door Conversion



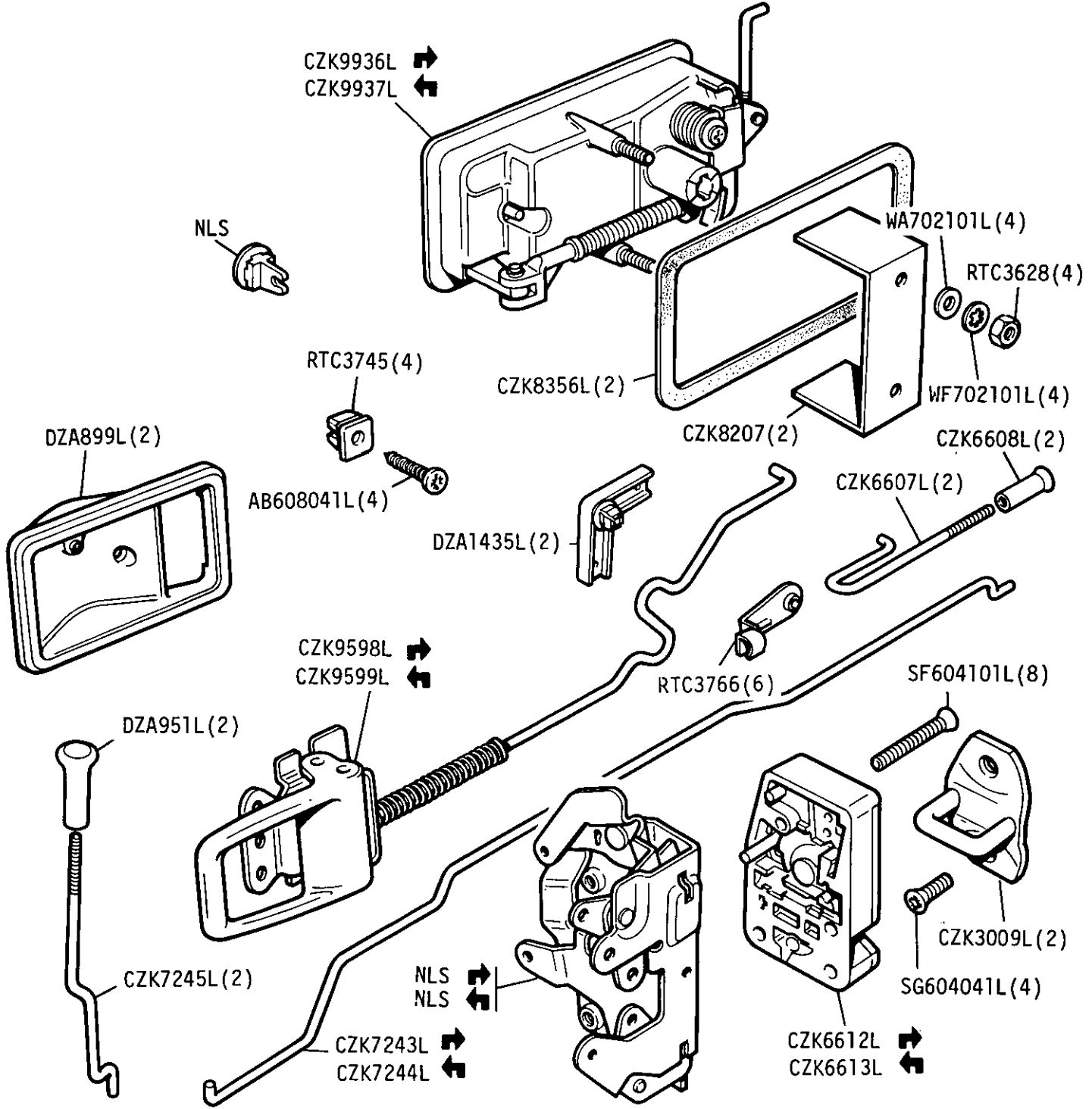
GROUP N  
Radio speakers for front door - Monteverdi 4 door conversion



GROUP N  
REAR DOOR - Monteverdi 4 Door conversion



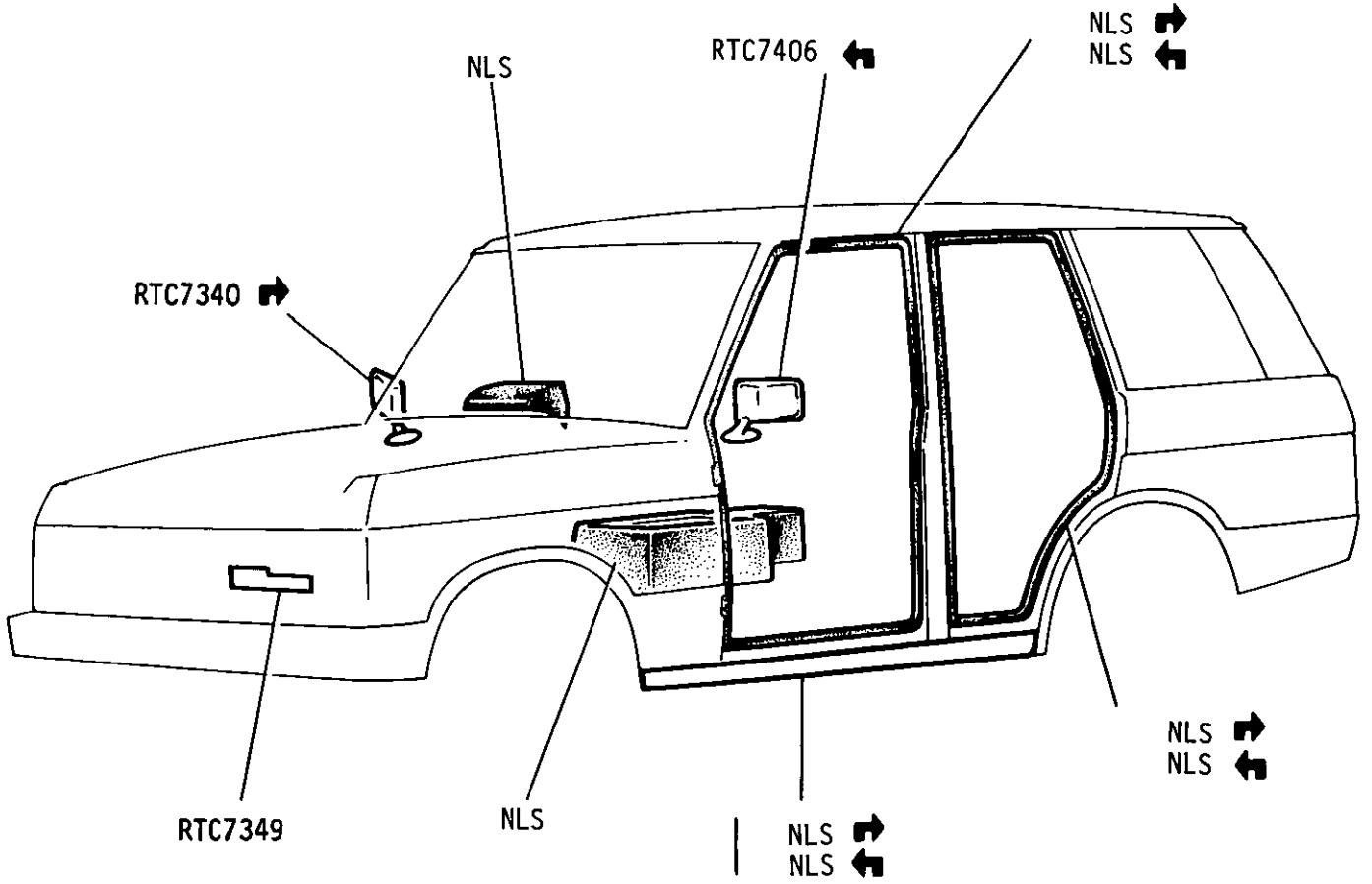




GROUP N

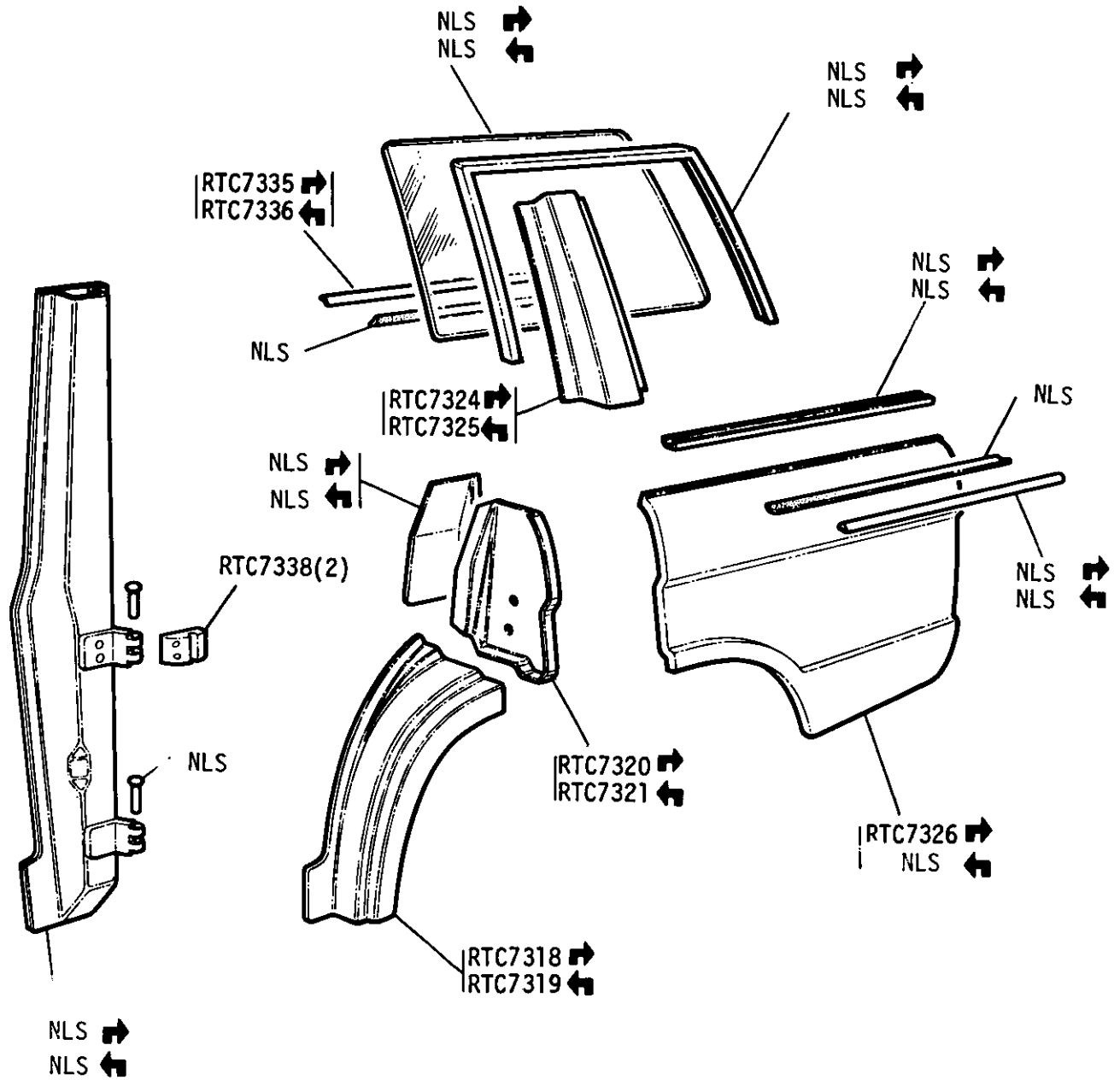
DOOR SEALS, EXTERIOR MIRRORS, BINNACLE COVER AND SILL FINISHERS -

Monteverdi 4 Door Conversion

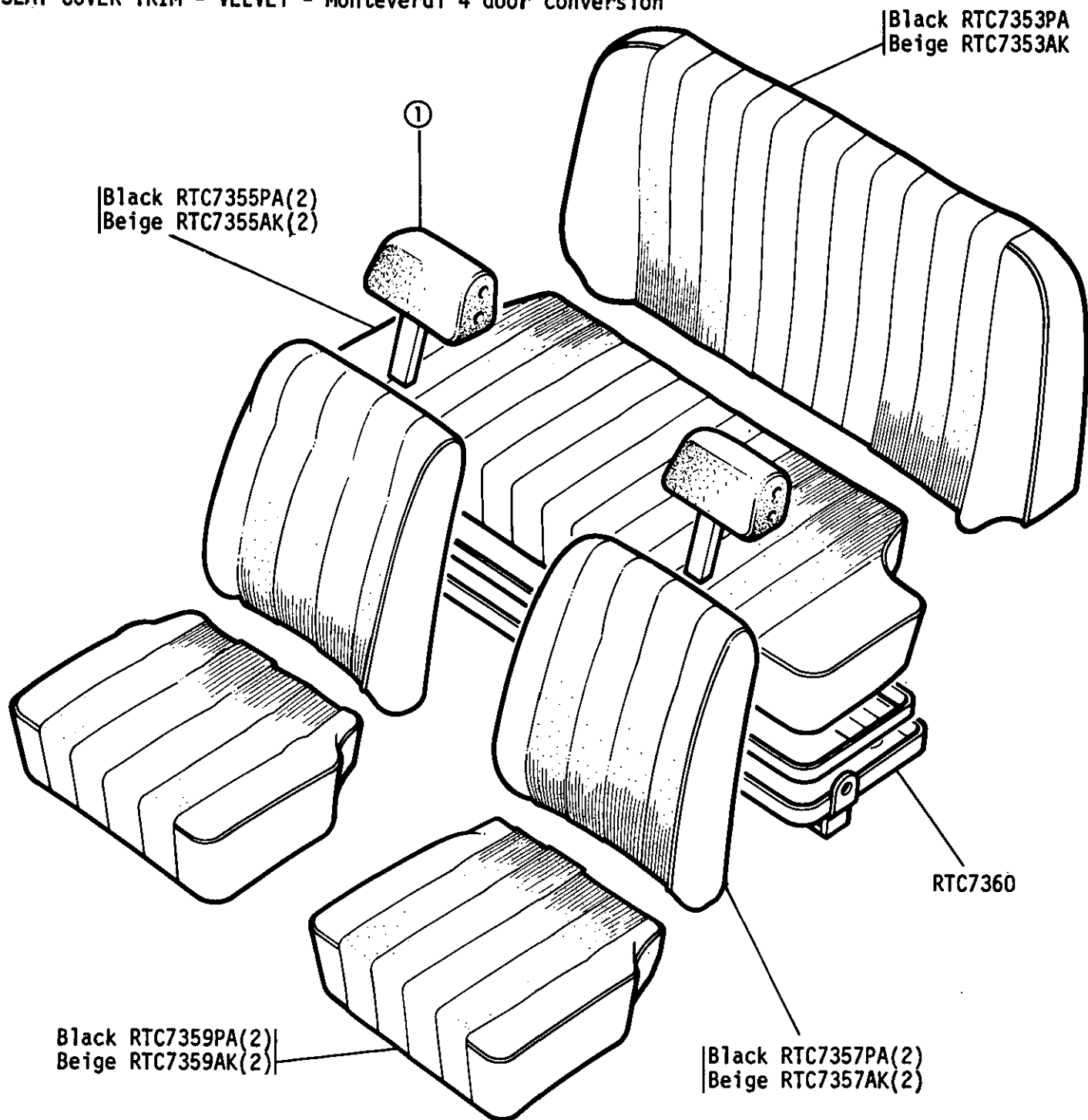


GROUP N

REAR SIDE WINDOWS AND BODY PANEL - Monteverdi 4 Door conversion

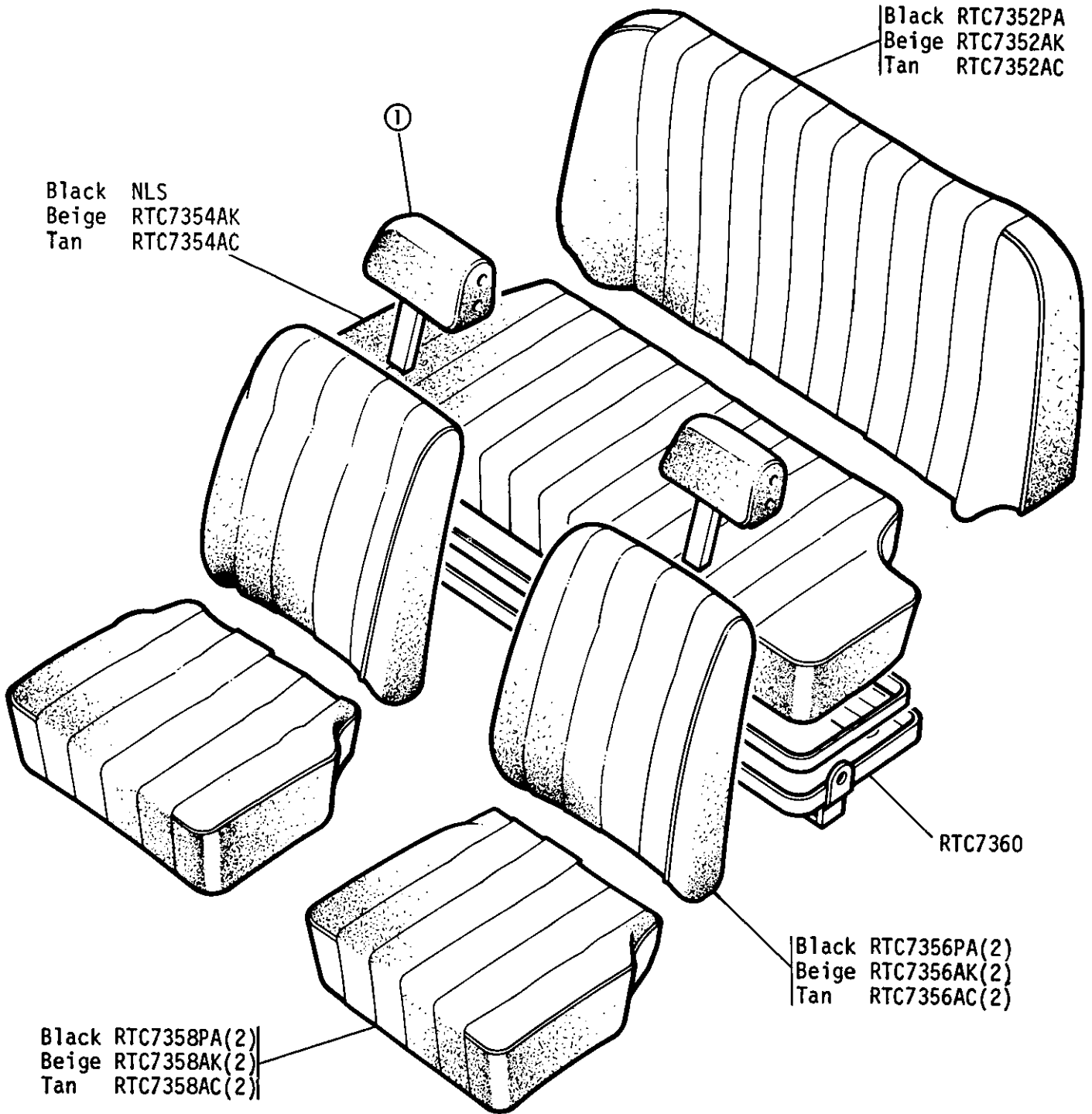


GROUP N  
SEAT COVER TRIM - VELVET - Monteverdi 4 door conversion



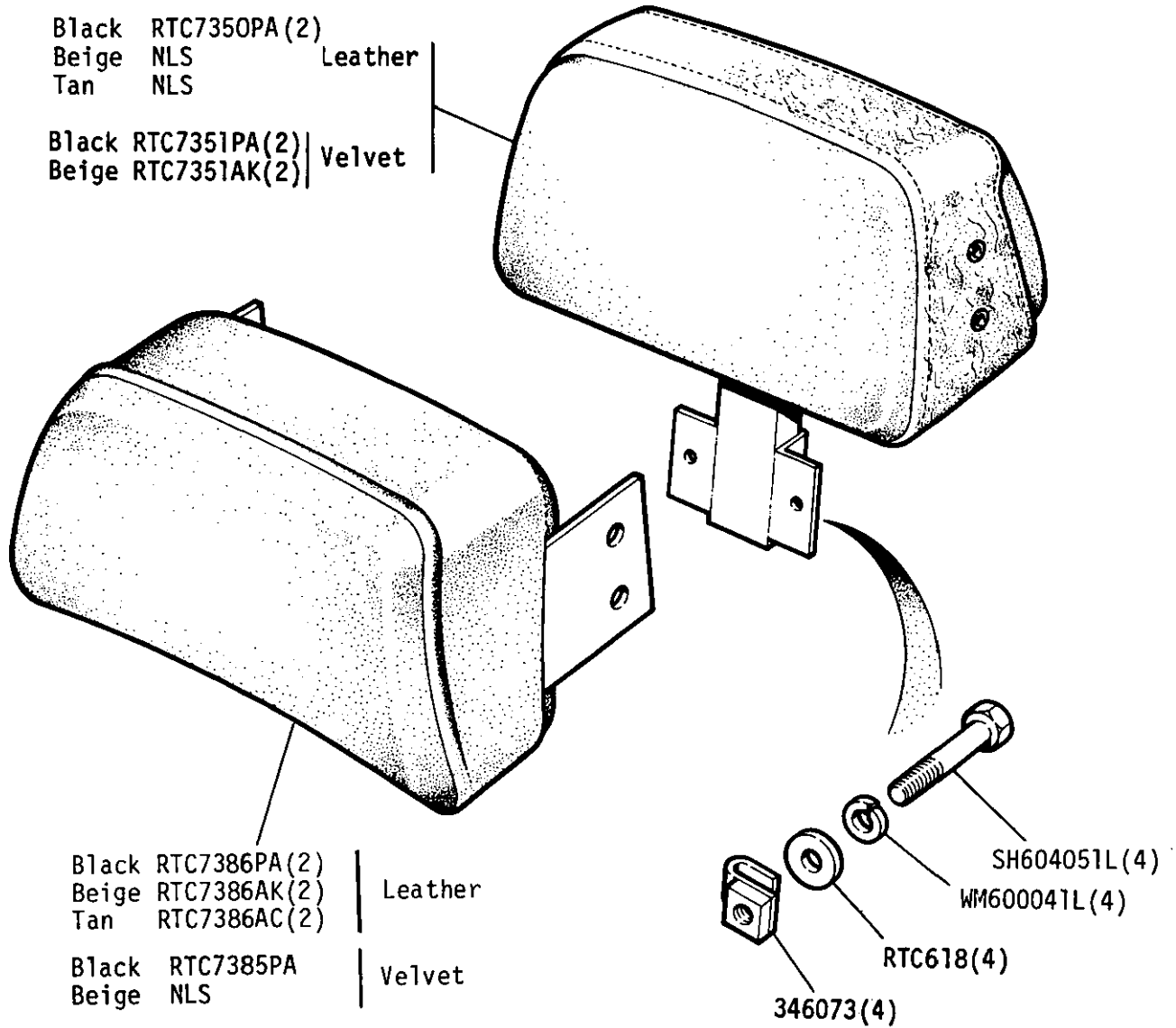
① See separate frame for head restraint and pad details

GROUP N  
SEAT COVER TRIM - LEATHER - Monteverdi 4 door conversion



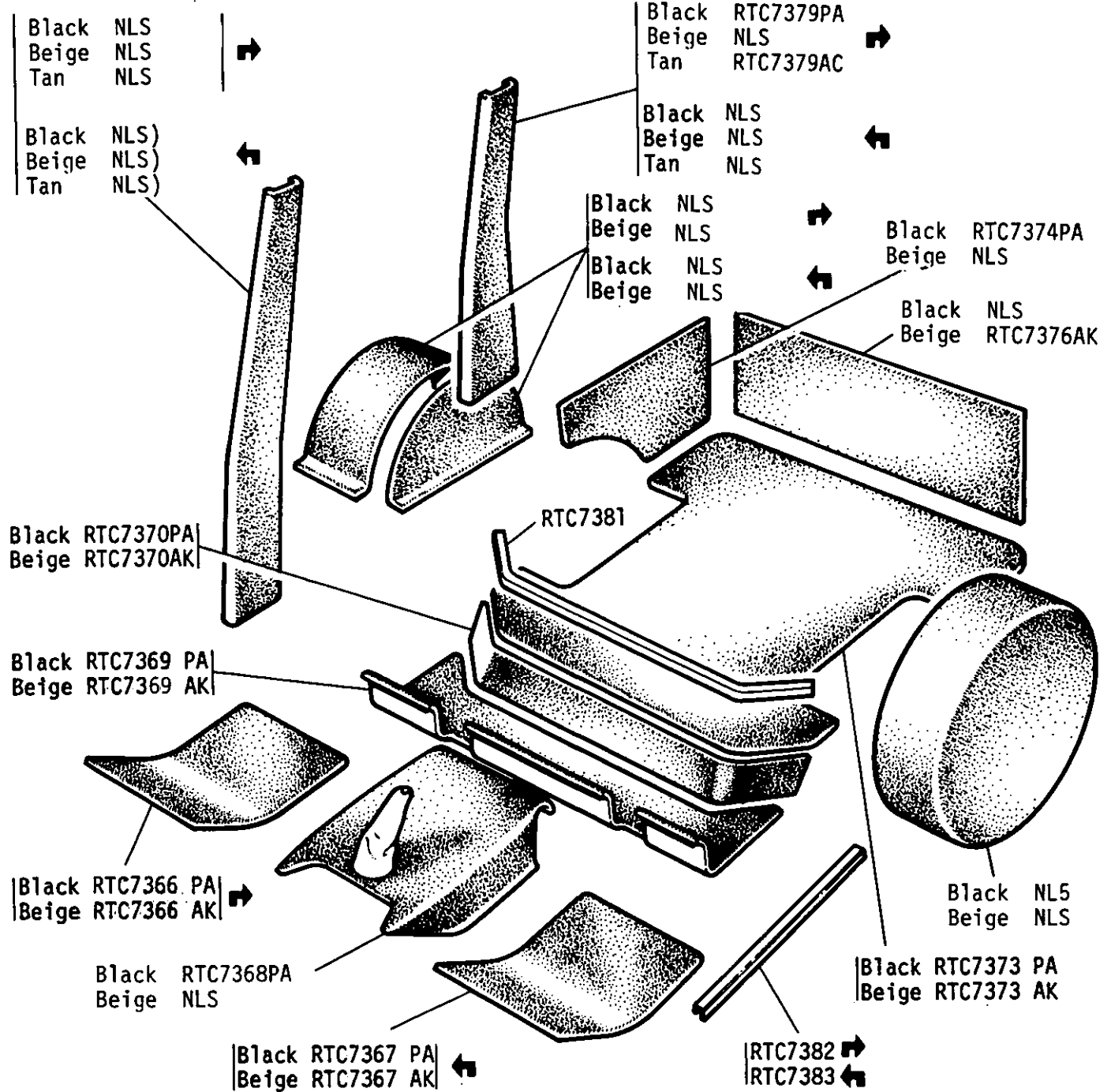
GROUP N

Head Restraint, and Pad for front seat - Monteverdi 4 door conversion

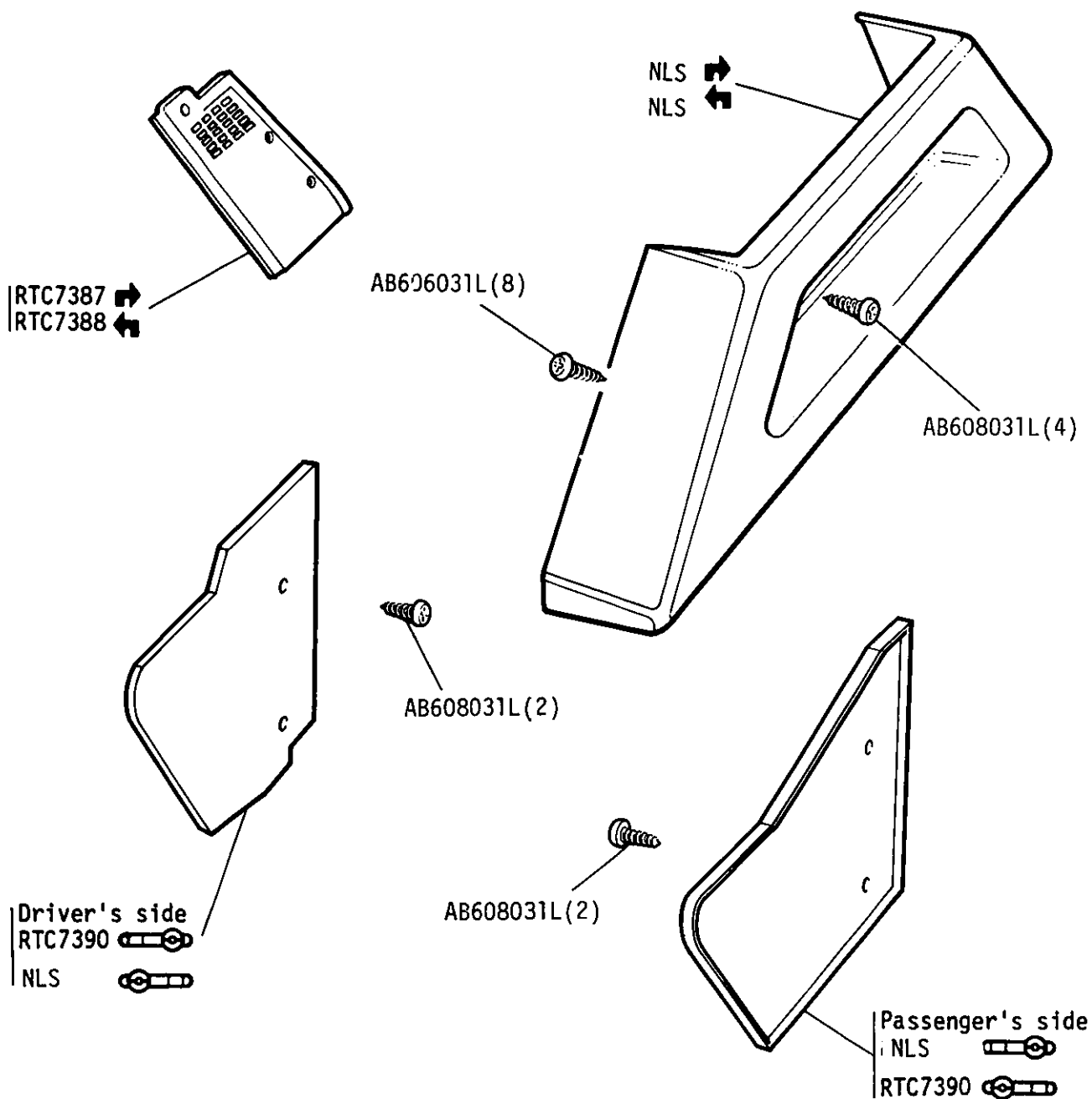


**GROUP N**

**CARPETS AND TRIM - Monteverdi 4 Door Conversion**



**GROUP N**  
**FINISHERS (Black ABS Plastic - For seat base, toe box and rear upper ventilator inner**  
**Monteverdi 4 door conversion)**





GROUP N  
PAINT - Monteverdi 4 Door Conversion



1 Kilogram tins  
Metallic paint

Silver Grey No.60 NLS  
Light Green No.50 NLS  
Light Blue No.40 NLS  
Anthracite No.30 NLS  
White No.10 NLS  
Varnish (Clear) NLS

GROUP N

UNITED KINGDOM POLICE  
PARTS CATALOGUE SUPPLEMENT



GROUP N

RANGE ROVER U.K. POLICE VEHICLES 2 DOOR AND 4 DOOR MODELS

Vehicles to this specification are based on the basic RH steering Home Market build, with the addition of various special features. This section must therefore be used in conjunction with the basic parts information shown in appropriate sections of this catalogue.

NORMAL EXTRAS INCORPORATED (Details shown in basic section)

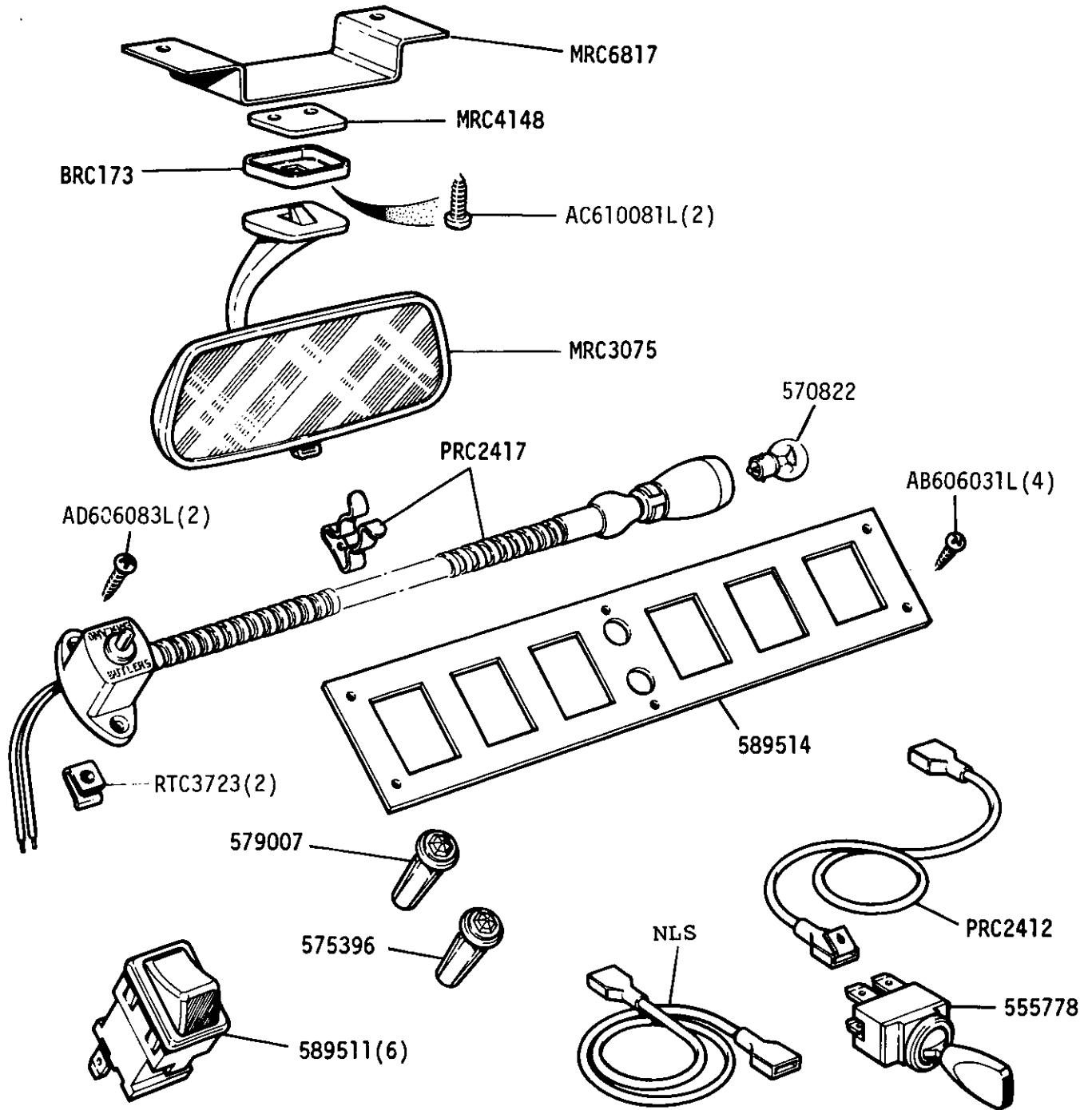
E1595 Heated backlight with clear glass  
E1637 Electrical requirements for heated rear screen  
25ACR Alternator 60 amp or Series 'A' 65 amp  
E6257 Splash shields and caliper for rear brakes

SPECIAL FEATURES (Parts details shown on following frames)

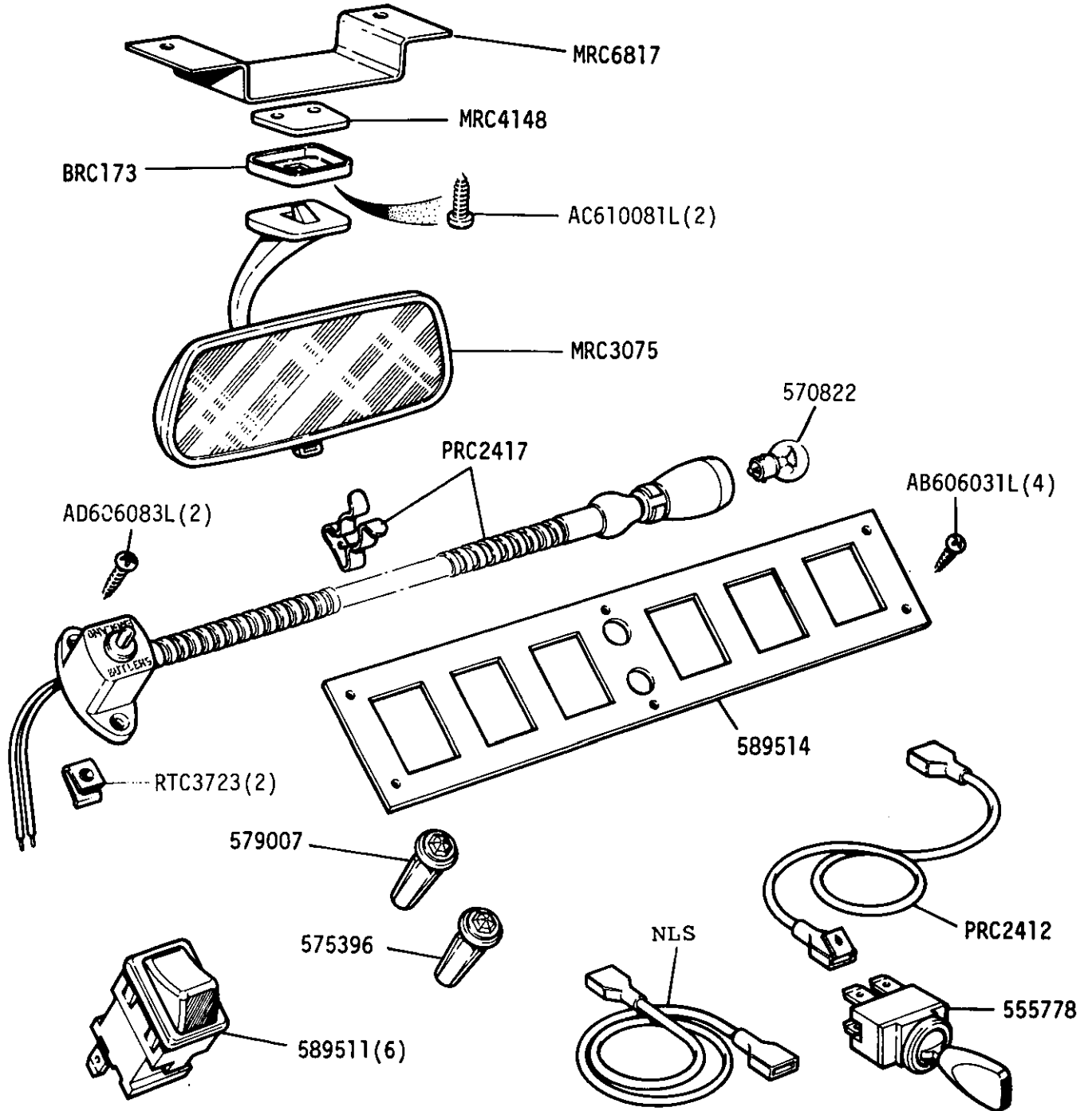
Calibrated speedometer centrally mounted in separate binnacle both calibrated and vehicle speedometers are in operation.  
Michelin tyres only to be fitted 205 x 16 Radial Mud and Snow  
Two heavy duty batteries (One for vehicle and one auxiliary).  
Change-over switch for battery condition meter (Voltmeter basic fitment on current models).

Auxiliary switch panel and warning lights at dash centre  
Fuse box mounted adjacent to terminal bracket on LH valance for auxiliaries.  
Split charge system  
Map reading lamp  
Electrical cables and harnesses to suit auxiliary equipment  
Existing speaker grille modified to accommodate speedometer cable  
Observer's rear view mirror  
Water pump GWP315 (Pulley to be removed and replaced with pulley ERC6645  
Pulley for water pump with ratio of 0.88:1 ratio to crankshaft (Pulley ERC6645)  
Adjusting link 614938 for water pump  
Untrimmed steering wheel )  
Palomino vinyl lower trim for front doors ) See appropriate section  
Floor carpets not required ) in basic catalogue  
Bronze velvet seats as basic )  
Under-bonnet lamps and fixing NOT required (Blanking plug 338018 (2) fitted to bonnet lamp piercings)  
Manual steering fitted  
Heavy duty rear springs fitted  
Leathercloth tool cover and leathercloth spare wheel cover fitted  
Head restraint NOT required  
Wheelarch carpets NOT required

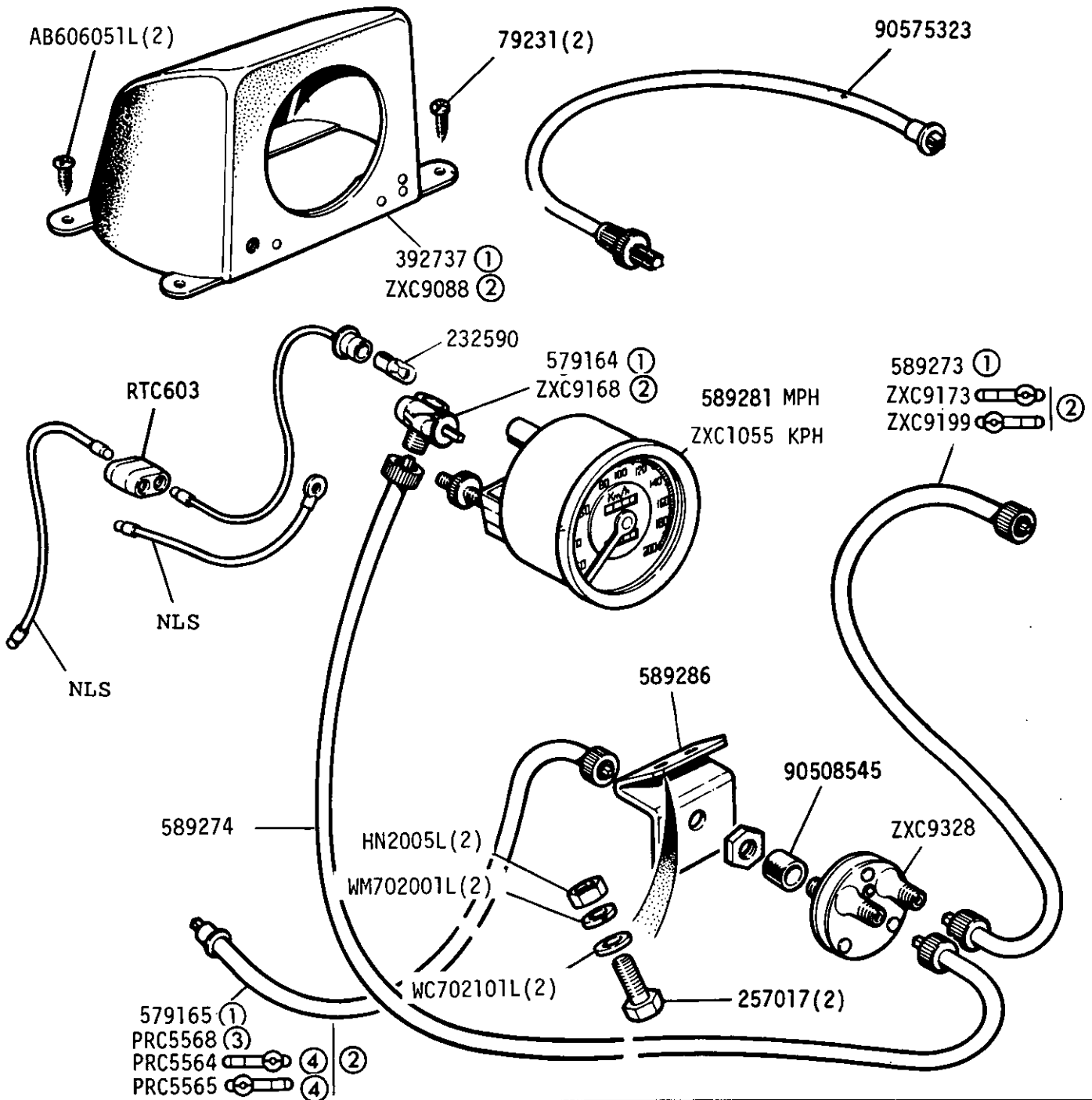
GROUP N  
 UNITED KINGDOM POLICE 2 Door and 4 door models  
 Observers mirror, map lamp, auxiliary switches and panel, change over switch and leads

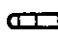





GROUP N  
 UNITED KINGDOM POLICE 2 Door and 4 door models  
 Observers mirror, map lamp, auxiliary switches and panel, change over switch and leads

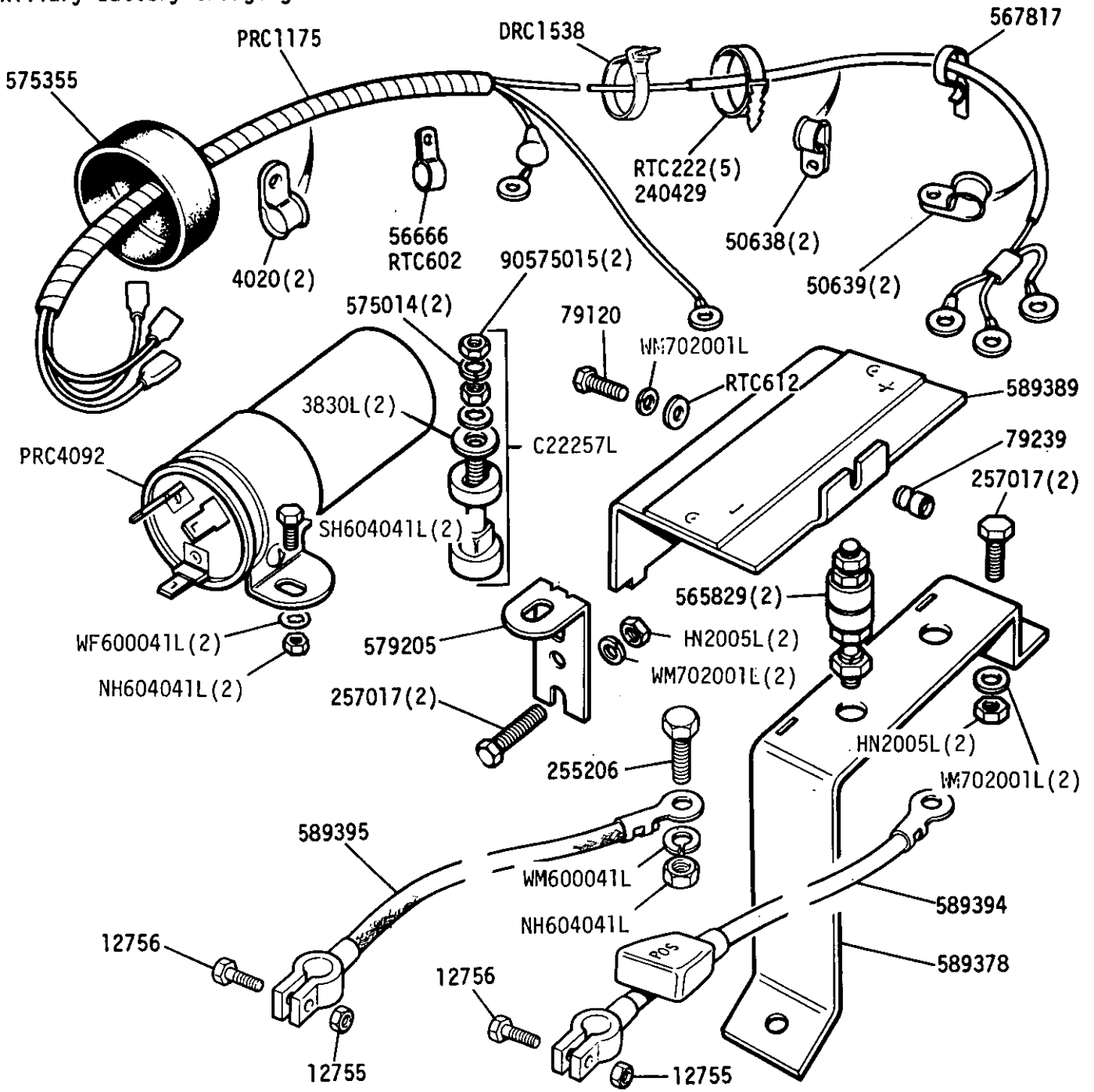


GROUP N  
 UNITED KINGDOM POLICE 2 Door and 4 door models  
 Calibrated speedometer, binnacle and junction unit

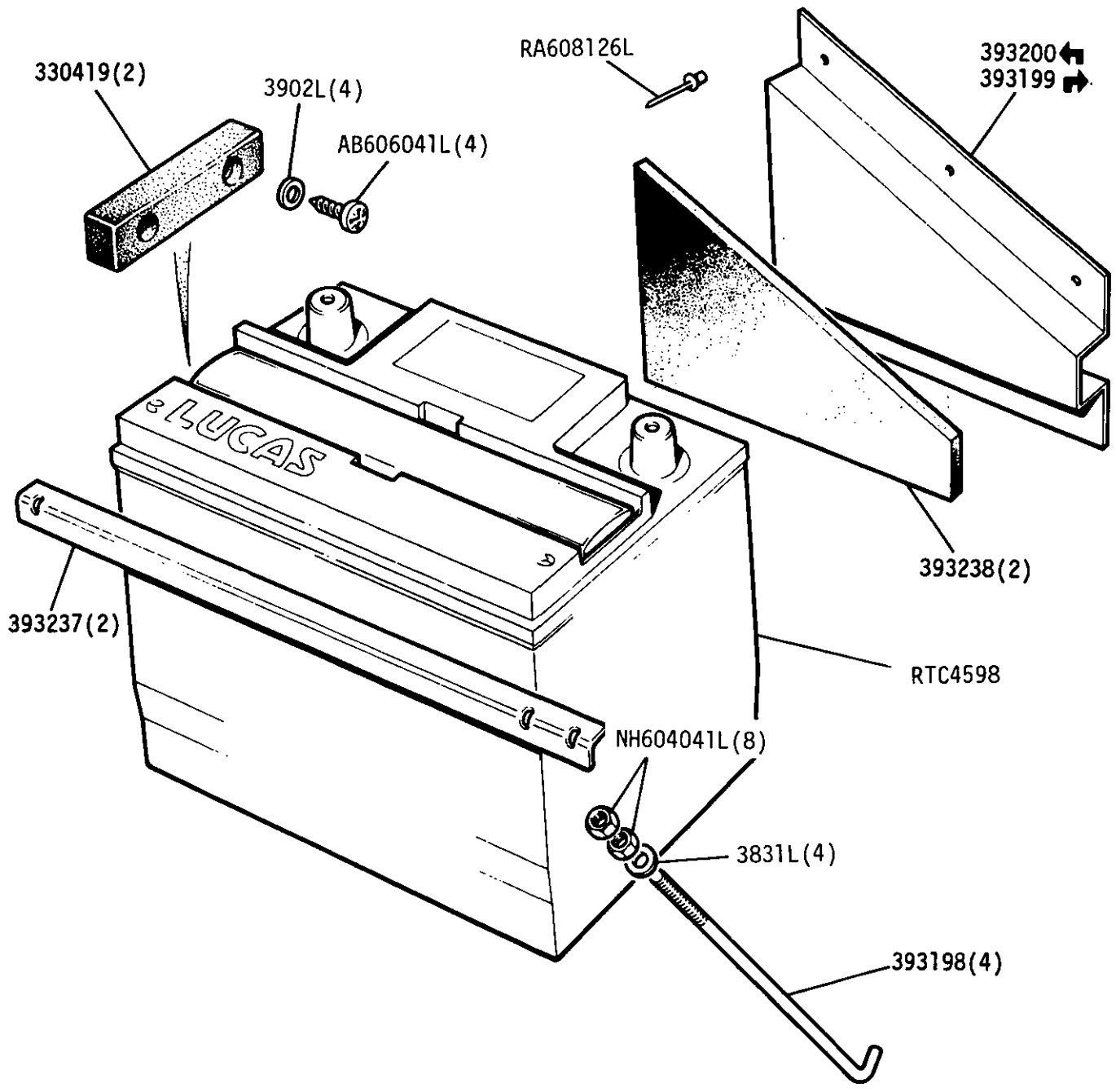


- ① Fitted up to Vehicle Vin No SALLHAMV7AA147004
- ② Fitted from Vehicle Vin No SALLHAMV7BA147005
- ③ Cable instrument end  and  | 2 Piece Cable
- ④ Cable gearbox end  

GROUP N  
 UNITED KINGDOM POLICE 2 Door and 4 door models  
 Auxiliary battery charging for 25ACR or 'A' series Alternator 12 volt



GROUP N  
UNITED KINGDOM POLICE 2 Door and 4 door models  
HEAVY DUTY BATTERY AND FIXINGS







## NUMERICAL INDEX

06860	3I 04
101677	2D 05
105755	2D 05
11009	2D 09
11011	2D 08
11015	2D 08
11015	2F 07
11748L	2N 08
11820	2E 16
11820	2J 02
11986	2D 09
12743L	3I 08
12755	3K 04
12756	3K 04
12882	2F 03
12H2475L	3G 07
134176	2L 18
134176	2M 04
134176	2M 04
137747/1	2E 10
137747/1	2M 04
137747/1	2N 02
138735	2D 02
13H2023	1I 05
13H2424	1J 10
13H2475L	3G 07
13H2475L	3G 17
13H2475L	3G 18
13H2475L	3H 02
13H2475L	3H 05
13H2475L	3H 09
13H2494	3H 12
13H2494	3H 13
13H3735L	2E 11
13H5270L	2L 17
13H8329	3C 02
13H8331	3C 02
13H8332	3C 02
13H8334	3C 02
13H8335	3C 02
13H8337	3C 02
13H9216	2E 09
142169	3E 15
147990	2L 06
154503	2G 05
154545	1D 03
154545	1D 04
154545	1E 04
155645	2G 05
160108	2G 14
1643	3J 06

17H2475L	3E 13
17H2475L	3E 14
17H2475L	3F 07
17H7540	1G 03
17H7971	2E 05
17H8764L	2E 02
18G8619	2L 06
18G8619L	2L 07
18G8620	2L 06
18G8620	2L 08
18G8620L	2L 07
18G8700	2E 12
18G8700	3I 06
18G8919L	2L 07
1D3790	3J 05
213959	2G 10
213960	3J 06
213961	1D 08
214649	2D 12
214649	2D 13
214662	2D 12
214662	2D 13
214685	2D 12
214795	1H 06
214797	1K 14
216962	1H 10
216962	1K 06
216962	1K 08
216962	1K 14
216962	1K 16
217221	3I 10
217245	2D 04
217245	2D 08
217325	1H 09
217352	2C 07
217352	2C 10
217353	2C 07
217353	2C 10
217355	2C 10
218050	3J 06
219676	1H 05
219676	2G 06
219676	2N 02
219676	3I 08
219676	3I 10
219680	3I 04
219704	3I 05
2204	1E 10
2204L	3C 02
2215L	2E 04
2217	2D 09
2217	2D 10
2217	2L 10
2217L	2L 11
2260L	3F 07
2260L	3F 08

22A1613	1I 06
22A1613	1K 06
22A1613	1K 14
22G1988	1I 06
22G1989	1I 06
230511	2C 06
230736	3I 05
232038	1H 03
232043	1E 08
232043	1E 09
232043	2E 09
232512	3I 16
232590	2M 05
232590	2M 06
232590	2M 07
232590	2M 08
232590	2M 09
232590	3I 10
232590	3K 04
233017	1G 04
233017	2E 15
233243	2L 16
233243	2M 17
233243	2N 07
233243	3I 04
233244	2G 12
233244	3C 06
233244	3I 04
2347	2G 10
235113	2L 17
235592	2C 02
235592	2C 10
236022	1E 08
236022	1E 09
236070	2C 06
236072	2C 02
236632	2C 02
236632	2C 03
237187	2D 13
237339	2C 04
2393	2D 12
2393	3C 06
239600	2F 15
239600	3I 04
24011A	2L 08
240407	3I 04
240428	2L 15
240428	3I 04
240429	2E 10
240429	2K 11
240429	2L 16
240429	2N 03
240429	3I 04
240429	3I 08
240429	3I 09
240429	3I 10

240429	3I 11
240429	3K 04
240430	2G 05
240430	3E 15
240430	3I 09
240430	3I 11
240431	2D 11
240431	3I 04
241999	2E 11
242522	2C 02
242522	2C 10
242675	2L 05
243321	2K 02
243958	1D 10
243965	1J 09
243967	1D 10
243968	1D 10
243968	2M 08
244009	2J 03
244009	2J 04
245850	3G 03
246109	3I 16
246169	3C 08
247766	1D 11
247766	1D 12
248122	3I 04
250836	2K 02
251335	3D 17
252161	2D 07
252161	3D 16
252164	2C 08
252164	2C 12
252164	3J 03
252180	2N 12
252180	2N 13
252180	3I 08
252180	3I 09
252180	3I 10
252180	3I 11
252210	2D 12
252210	2D 13
252497	1E 08
252501	1E 08
252513	1D 04
252514	1E 08
252514	1E 09
252516	1D 13
252516	1D 14
252516	2L 10
252623	2G 14
252623	2G 15
253017	1D 15
253017	2F 18
253027	1E 10
253027	2D 09
253046	2D 09

253067	1D 03
253067	1D 04
253067	1D 05
253205	2G 02
253206	1D 11
253206	1D 16
253206	1E 08
253206	2F 04
253407	1D 08
253823	1H 05
253942	2F 14
253948	2C 12
253952	2C 08
253952	3I 12
253958	2C 12
253961	2D 07
253963	2D 04
254020	1D 14
254021	2F 15
254032	2K 02
254823	2D 04
254850	3G 04
2550	2E 06
255029	2L 11
255202	1D 04
255202	1D 05
255202	3D 14
255204	2E 02
255204	2E 04
255204	2J 02
255204	2J 03
255204	2K 02
255204	2K 12
255204	3C 06
255204	3D 09
255204	3I 08
255204	3I 09
255204	3I 10
255204	3I 11
255205	1D 16
255205	2C 05
255205	2G 15
255205	2L 14
255206	1E 06
255206	2E 03
255206	2E 04
255206	2G 05
255206	2G 06
255206	2L 18
255206	2M 04
255206	2N 02
255206	2N 12
255206	2N 13
255206	3C 04
255206	3C 05
255206	3C 08

255206	3C 09
255206	3C 17
255206	3D 09
255206	3E 18
255206	3G 07
255206	3G 08
255206	3G 18
255206	3I 09
255206	3I 10
255206	3I 11
255206	3K 04
255207	2D 09
255207	2E 03
255207	2E 04
255207	2J 03
255207	2K 12
255207	3C 04
255207	3C 06
255207	3C 08
255207	3C 16
255207	3I 14
255207	3I 15
255208	1D 03
255208	1D 04
255208	1D 05
255211	3C 05
255223	3C 07
255223	3J 03
255225	3C 07
255226	2D 09
255227	2D 02
255227	2L 11
255227	3C 12
255227	3J 04
255228	3I 10
255229	2J 03
255238	3C 04
255245	2C 09
255248	2C 13
255248	2C 14
255248	3C 02
255248	3I 13
255249	2D 02
255249	3C 12
255445	1G 02
255446	2C 06
255466	1G 02
255467	2C 06
256075	2D 04
256094	3J 03
256200	2E 12
256200	2E 15
256223	1H 03
256233	1H 05
256243	3J 03
256800	1D 15

256801	2L 10
256812	2E 09
257011	2F 03
257011	2F 05
257011	2F 07
257011	2F 08
257011	2F 11
257011	2F 12
257015	1D 15
257015	2F 18
257015	3C 07
257017	1H 13
257017	2G 12
257017	2L 15
257017	2L 16
257017	2M 06
257017	2M 07
257017	2M 09
257017	2N 03
257017	2N 07
257017	2N 15
257017	3C 04
257017	3C 06
257017	3I 08
257017	3I 09
257017	3I 10
257017	3I 11
257017	3K 04
257019	2D 11
257019	2E 10
257019	2L 18
257019	2M 04
257019	2M 10
257019	3C 08
257019	3E 13
257019	3E 15
257020	2G 12
257023	1E 06
257023	2G 09
257023	2M 10
257023	3I 10
257064	1E 08
257064	1E 09
257071	2F 14
257123	2F 03
257123	2F 05
257123	2F 07
257123	2F 08
257123	2F 09
257123	2F 11
257123	2F 12
257194	3C 06
257203	2N 07
260817	2D 04
260817	2D 05
261857	2D 04



261857	2D 05
261858	2D 04
261858	2D 05
264590	2N 09
264590	2N 10
264591	2N 06
264591	2N 09
264591	2N 10
264782	2N 09
266992	1H 04
267604	1E 08
267604	1E 09
267604	2E 09
269257	2G 07
269257	2L 17
269257	2M 05
269257	2M 08
270225	2L 05
270251	2L 05
2705	3I 05
270656	3I 06
271013	3J 06
271379	2D 04
271379	2D 05
271380	2D 05
271384	2D 04
271384	2D 05
272512	2G 09
272853	2E 06
272853	2E 07
272922	2C 04
272934	2C 04
273166	1D 10
273370	2F 15
276054	3I 10
276201	2C 10
276396	3I 05
276397	3I 05
276482	2D 12
276483	2C 02
2765	2G 10
277217	3I 05
277320	3I 05
278010	1E 08
278010	1E 09
279129	2E 06
279129	2E 06
279146	2C 07
279146	2C 10
279146	2C 11
27H4353L	2E 03
27H5932L	2L 05
2851L	2D 02
2851L	2D 13
2851L	2G 10
2876	2N 12

2876	2N 13
2876	3I 08
2876	3I 09
2876	3I 10
2876	3I 11
2885	2G 10
293745	3D 03
2982	1H 05
3036L	2D 02
3036L	2E 06
3036L	2G 14
3036L	2G 15
3036L	2K 02
3036L	2L 10
3036L	2L 11
3036L	3C 02
3036L	3C 03
3036L	3G 03
3036L	3G 04
3036L	3G 05
3036L	3G 06
303750	3C 08
303750	3C 09
307220	3C 04
307220	3I 04
312322	3C 04
312322	3F 07
312322	3F 08
312856	3E 12
313484	3E 16
315264	3F 10
315264	3F 11
315264	3F 12
315264	3F 13
315264	3F 14
315264	3F 15
315264	3F 17
320778	3E 17
320779	3E 17
320780	3E 17
320781	3E 17
320782	3E 17
320783	3E 17
320784	3E 17
320785	3E 17
320786	3E 17
320788	3E 13
320850	3E 17
320855	3E 13
3259	2C 02
3259	2C 03
3261	3I 09
3261L	2D 04
3261L	2D 08
3289	2C 06
3290	1D 04

3290	1H 02
3290	1I 02
3292	1H 04
3292	1I 03
3292	2C 06
3294	2C 02
329865	3D 02
329866	3D 02
330419	2N 12
330419	2N 13
330419	3K 05
330818	3I 04
331083	3F 14
331083	3F 15
334073	3F 06
335772	3F 06
3359	2G 12
336473	3G 07
338013	3I 04
338015	3F 06
338015	3I 04
338020	3C 07
338020	3C 15
338020	3C 18
338020	3I 04
338021	3I 04
338023	3C 05
338023	3C 07
338023	3C 13
338023	3C 14
338023	3I 04
338024	3I 04
338027	3I 04
338029	3I 04
3414	1E 04
345654	2L 14
345662	2L 14
345662	2L 15
345662	2L 16
345662	2N 04
345662	3D 08
346073	2E 03
346073	3C 06
346073	3G 02
346073	3J 14
346139	3E 16
346140	3E 16
348641	2L 15
349931	3C 05
350343	3C 06
351991	3C 06
3549L	2N 12
3549L	2N 13
355824	3F 07
356225	3C 06
357788	2G 06

359526	3C 03
359526	3E 07
365090	3F 07
365091	3F 07
367496	3D 14
367496	3D 15
368011	3C 06
368012	3C 06
368816	3D 02
368816	3D 03
368816	3D 05
368830	3C 06
369071	3E 06
369092	2L 16
369092	3C 05
369212	3E 13
369212	3E 14
369294	2K 13
369497	3F 10
369746	3C 06
371144	3F 06
371421	3C 06
371422	3C 06
371432	3G 17
371432	3G 18
371432	3H 02
3764	3J 06
37H2741	2L 13
37H3694L	2L 14
37H3694L	2L 16
37H3694L	2N 02
37H4558	2E 05
37H5452	2N 09
37H5452L	2N 06
37H6108	2D 02
37H6108	3E 02
37H6108L	3D 17
37H8344L	2N 02
3822	2E 06
3822	3C 02
3822	3C 03
3830	1H 05
3830	2G 10
3830L	2C 08
3830L	2C 13
3830L	2C 14
3830L	2J 03
3830L	3C 05
3830L	3G 05
3830L	3G 06
3830L	3I 08
3830L	3I 09
3830L	3I 10
3830L	3I 11
3830L	3K 04
3831	3C 16

3831L	2L 16
3831L	2N 17
3831L	3C 04
3831L	3C 05
3831L	3C 06
3831L	3C 07
3831L	3C 08
3831L	3C 09
3831L	3C 12
3831L	3C 15
3831L	3C 16
3831L	3C 18
3831L	3D 09
3831L	3D 17
3831L	3E 13
3831L	3E 14
3831L	3E 17
3831L	3E 18
3831L	3F 06
3831L	3K 05
3852L	3E 11
3852L	3F 07
3852L	3F 08
390017	3C 13
390018	3C 13
390045	3C 13
390045	3C 14
390046	3C 13
390046	3C 14
390049	3C 13
390049	3C 14
390050	3C 13
390050	3C 14
390055	3C 16
390057	3E 16
390084	3E 13
390084	3E 14
390085	3E 13
390085	3E 14
3900L	2E 04
3900L	2L 18
3900L	2M 04
3900L	2N 02
3900L	2N 12
3900L	2N 13
3900L	3C 06
3900L	3D 09
3900L	3D 10
3900L	3D 12
3900L	3D 13
390106	3E 11
390107	3E 11
390123	3C 05
390124	3C 05
390167	3C 04
390194	3C 05

390214	3C 12
390215	3C 12
390247	3E 11
390248	3E 11
390249	3E 11
390250	3E 11
390253	3C 13
390256	3C 13
390257	3C 13
390264	3E 16
390277	3E 17
390287	3C 15
390288	3C 15
390292	3F 07
390293	3F 07
390294	3F 07
390295	3F 07
390296	3F 07
390297	3F 07
390298	3F 07
390299	2D 02
390299	2D 03
3902L	3C 15
3902L	3K 05
390306	3C 15
390316	3E 16
390320	3D 09
390321	3D 09
390326	3E 16
390327	3E 16
390330	2D 02
390331	2D 02
390342	3C 05
390345	3E 13
390353	3C 12
390356	3D 17
390365	3D 17
390366	3D 17
390369	3G 07
390369	3G 08
390371	3C 16
390372	3C 16
390373	3C 13
390375	3C 13
390376	3C 13
390381	3C 13
390382	3C 13
390384	3C 07
390385	3C 07
390386	3E 06
390396	3E 11
390397	3E 11
390403	3C 05
390404	3C 05
390409	3F 06
390410	3F 06

390411	3F 06
390413	3G 07
390413	3G 08
390413	3G 09
390413	3G 10
390414	3G 07
390414	3G 08
390414	3G 09
390414	3G 10
390415	3D 02
390415	3D 03
390415	3D 04
390434	3C 07
390435	3C 07
390448	3D 17
390448	3E 02
390448	3E 03
390448	3E 04
390461	2K 14
390474	3C 12
390506	3D 17
390507	3D 17
390515	2K 14
390516	2K 14
390531	3C 05
390532	3C 05
390544	3C 17
390545	2K 14
390554	3E 13
390557	3F 07
390557	3F 08
390559	3F 07
390559	3F 08
390568	3G 17
390568	3G 18
390569	3G 17
390569	3G 18
390570	3C 12
390573	3F 07
390573	3F 08
390574	3F 07
390574	3F 08
390577	2N 12
390577	2N 13
390585	3G 17
390585	3G 18
390585	3H 02
390586	3G 17
390586	3G 18
390587	3G 07
390587	3G 08
390593	3E 11
390597	3C 13
390598	3C 13
390607	2K 14
390608	2K 14

390609	2K 14
390610	2K 14
390614	3D 09
390615	3D 09
390616	3D 09
390617	3D 09
390618	3G 07
390618	3G 08
390629	3C 13
390631	3C 13
390632	3C 13
390636	3C 13
390637	3C 13
390641	3D 17
390642	3D 17
390663	3E 16
390668	3I 08
390668	3I 09
390668	3I 10
390668	3I 11
390669	3D 09
390670	3D 09
390681	3D 14
390688	3E 11
390693	2K 14
390694	2K 13
390695	2K 13
390699	2K 13
390703	3F 07
390704	3E 13
390716	3G 12
390721	3D 14
390721	3D 15
390722	3D 14
390725	3D 09
390728	3C 05
390738	3D 17
390739	3D 17
390747	3G 12
390751	3E 18
390752	3E 18
390767	3D 17
390768	3D 17
390771	3C 08
390774	3G 13
390783	3C 08
390792	3G 17
390795AE	3G 12
390795LJ	3G 12
390796	3C 08
390797	3C 08
390806	3C 08
390812	3C 08
390813	3C 08
390816	3D 17
390824	3F 07



390824	3F 08
390825	3J 10
390825	3J 11
390826	3J 10
390826	3J 11
390829	2K 13
390833	3D 17
390838	3E 13
390838	3E 14
390846	3F 07
390849	3F 07
390851	2K 13
390852	2K 13
390858	3F 10
390883	3G 03
390883	3G 04
390938	3C 12
390938	3G 05
390938	3G 06
390939	3G 05
390939	3G 06
390955	3F 12
390955	3F 14
390955	3F 15
390957	3F 10
390957	3F 11
390957	3F 12
390957	3F 13
390957	3F 14
390957	3F 15
390957	3F 17
390960	3D 16
390961	3D 16
390963	3D 16
390964	3D 16
390966	3D 16
390968	3D 16
390970	3D 16
390980	3G 07
390981	3G 07
390982	3E 13
390982	3E 14
390996	3C 08
390996	3C 09
390997	3E 18
390998	3E 18
390999	3E 18
391005	3C 08
391006	3C 08
391017	3D 16
391023	3E 16
391028	3E 13
391029	3E 18
391030	3E 18
391043	3D 02
391043	3D 03

391043	3D 04
391073	3G 03
391073	3G 04
391092	3D 16
391093	3D 16
391094	3D 16
391096	3D 16
391097	3D 16
391098	3D 16
391099	3D 16
391100	3D 16
391101	3D 16
391102	3D 16
391103	3D 16
391104	3D 16
391105	3D 16
391106	3D 16
391107	3D 16
391109	3D 16
391110	3D 16
391127	3D 07
391127	3E 11
391129	3C 17
39113	3G 08
391130	3C 17
391133	3G 07
391133	3G 08
391133	3G 09
391133AE	3G 10
391133LR	3G 10
391134	3G 07
391134	3G 08
391139	3C 05
391140	3C 05
391141	3C 04
391148	3D 17
391149	3D 17
391170	3G 17
391171	3G 17
391184	3C 06
391185	3C 07
391197	3E 16
391198	3E 16
391206	3C 18
391234	2K 14
391235	2K 14
391236	2K 14
391237	2K 14
391241	3F 06
391277	3C 04
391280	3D 02
391280	3D 03
391287	3C 05
391288	2K 13
391290	3C 06
391291	3H 11

391292	3H 11
391297	3E 13
391297	3E 14
391298	3E 13
391298	3E 14
391301	3F 07
391301	3F 08
391306	2K 14
391315	3C 13
391316	3C 13
391317	3C 05
391318	3C 15
391332	3F 07
391332	3F 08
391350	3C 12
391351	3C 12
391365	3C 04
391366	3G 06
391372	3G 05
391372	3G 06
391373	3E 13
391373	3E 14
391374	3E 13
391385	3F 12
391385	3F 13
391385	3F 14
391385	3F 15
391385	3F 17
391395	3G 03
391395	3G 04
391409	3E 07
391419	3C 12
391422	3G 03
391422	3G 04
391423	3G 03
391423	3G 04
391424	3C 07
391431	3C 12
391432	3C 12
391439	3D 02
391439	3D 03
391439	3D 04
391460	3G 03
391460	3G 04
391461	3C 07
391462	3C 07
391474	3E 06
391475	3E 11
391476	3E 06
391476	3E 11
391482	3E 13
391482	3E 14
391483	3E 13
391483	3E 14
391491	3D 02
391492	3D 02

391496	3D 02
391504	3E 07
391505	3E 07
391506	3F 04
391506	3F 05
391507	3C 07
391523	3E 13
391523	3E 14
391524	3C 12
391525	3C 12
391531	3C 12
391532	3C 12
391535	2K 13
391536	2K 13
391537	3E 06
391540	3C 15
391541	3C 15
391543	3F 07
391544	3F 07
391546	3E 11
391566	3D 17
391570	2K 13
391580	3F 07
391585	3G 17
391585	3G 18
391585	3H 02
391591	3D 17
391591	3E 02
391591	3E 03
391591	3E 04
391592	3D 02
391592	3D 03
391592	3D 04
391684	3H 11
391735	3H 11
391736	3H 11
391800	3G 17
391800	3G 18
391800	3H 02
391813	3H 11
391814	3H 11
391835	3F 10
391835	3F 11
392104	3C 18
392106	3C 18
392107	3C 18
392120	3E 11
392129	3C 08
392129	3C 09
392132	3G 05
392133	3G 05
392133	3G 06
392143	3C 08
392147	3C 05
392150	3C 12
392162	3F 07

392162	3F 08
392165	3D 17
392168	3C 12
392182	3D 09
392191	3G 07
392202	2K 14
392203	3D 17
392204	3D 17
392205	3D 17
392206	3D 17
392213	3H 11
392214	3G 03
392214	3G 04
392215	3G 03
392215	3G 04
392222	3F 06
392223	3F 06
392225	3E 11
392226	3D 17
392227	3D 17
392243	3F 06
392244	3F 06
392267AE	3F 04
392267AE	3F 05
392267LP	3F 05
392574	3E 08
392581	3D 17
392581	3G 12
392586	3E 16
392603	3E 07
392604	3E 07
392605	3E 07
392606	3E 07
392607	3E 07
392608	3E 07
392609	3E 07
392615	3G 17
392615	3G 18
392615	3H 02
392619	3F 07
392619	3F 08
392620	3F 07
392620	3F 08
392624	3D 02
392624	3D 16
392625	3D 02
392625	3D 16
392655	3E 13
392676	3E 17
392677	3E 17
392678	3E 17
392679	3E 17
392685	3H 11
392686	3H 11
392687	3C 17
392701	3I 08

392701	3I 09
392701	3I 10
392701	3I 11
392737	3K 04
392743	3D 02
392743	3D 03
392743	3D 04
392743	3D 05
392743	3D 07
392744	3D 02
392744	3D 03
392744	3D 04
392744	3D 05
392744	3D 07
392745	3D 02
392745	3D 04
392745	3D 05
392745	3D 07
392746	3D 02
392746	3D 03
392746	3D 04
392746	3D 05
392746	3D 07
392747	3D 17
392748	3D 02
392748	3D 03
392748	3D 04
392748	3D 05
392748	3D 07
392754	3G 05
392754	3G 05
392754	3G 06
392755	3G 05
392755	3G 06
392763	3F 04
392767	3F 07
392768	3F 07
392792	2K 10
392811	1H 13
392820	3H 11
392821	3H 11
392822AE	3H 11
392822AE	3H 12
392822AE	3H 13
392822AE	3H 14
392822LP	3H 14
392823AE	3H 11
392823AE	3H 12
392823AE	3H 13
392823AE	3H 14
392823LP	3H 14
392865	3D 03
392865	3D 04
392866	3D 03
392866	3D 04
392871	3C 03

392876	3D 02
392876	3D 03
392876	3D 04
392911	3E 16
392916	3E 13
392920	3D 02
392920	3D 03
392920	3D 04
392928	3C 06
392934	3C 06
392939	2E 15
392939	2E 16
392941	3H 11
392948	3G 03
392948	3G 04
392954	3E 06
393001	3F 07
393001	3F 08
393003	2L 16
393004	2L 16
393005	2L 16
393021	3F 02
393022	3F 02
393023	3F 02
393024	3F 02
393025	3F 02
393030	3C 16
393031	3F 02
393032	3F 02
393033	3F 02
393034	3F 02
393035	3F 02
393036	3F 02
393037	3F 02
393045	2G 11
393045	3E 13
393045	3E 14
393045	3F 07
393046	3H 11
393047	3H 11
393059	3G 03
393059	3G 04
393068	3G 17
393071	3G 03
393071	3G 04
393072	3G 03
393072	3G 04
393073	3G 03
393073	3G 04
393078AE	3G 17
393078AE	3G 18
393078AE	3H 02
393078AE	3H 08
393079AE	3G 17
393079AE	3G 18
393079AE	3H 02

393079AE	3H 08
393083	3G 17
393086	3G 03
393086	3G 04
393089	3C 17
393089	3H 04
393089	3H 18
393090	3E 13
393096AE	3H 11
393096AE	3H 14
393096LP	3H 14
393103	3G 17
393103	3H 02
393104	3G 17
393104	3H 02
393116	3D 02
393116	3D 03
393116	3D 05
393136	3C 08
393136	3C 09
393138	3F 04
393142	3E 11
393143	3E 11
393160	3E 11
393167	3G 04
393168	3G 04
393170	3G 04
393171	3G 04
393175	3G 04
393179	3F 14
393182AE	3F 04
393182AE	3F 05
393182LP	3F 05
393198	2N 17
393198	3K 05
393199	2N 17
393199	3K 05
393200	3K 05
393202	3C 06
393216	3C 06
393218	3C 06
393225	2N 02
393226	2N 02
393237	2N 17
393237	3K 05
393238	2N 17
393238	3K 05
393239	2K 13
393269	3C 05
393270	3C 05
393288	3F 13
393288	3F 14
393288	3F 15
393298	3F 13
393298	3F 14
393298	3F 15



393330	3G 08
393342	3G 08
393343	3G 08
393388	3E 16
393399	3G 04
393400	2L 16
393464	3C 12
393465	3C 12
393497	3G 03
393497	3G 04
395143	3H 16
395143	3H 18
3958	1H 12
3958L	3E 17
3958L	3J 04
396116	3C 04
3966L	2K 13
3966L	3C 12
3982L	2C 12
3982L	2C 13
3998	2K 12
3H550L	2E 12
3H550L	2E 13
3H550L	2E 14
4020	3I 11
4020	3K 04
4023	3D 17
4030L	3C 04
4030L	3F 07
4030L	3F 08
4034L	3C 16
4034L	3G 07
4034L	3G 08
4034L	3G 09
4034L	3G 10
4047L	3J 03
4067	3J 03
40742	2C 02
4075	1D 11
4075	1D 12
40756	2C 02
4075L	2E 16
4086	3I 16
41045	2C 04
4170	3I 04
4266	1J 09
4266	2C 14
4266L	2C 13
4478	2D 09
4478	2D 10
4478	2K 02
4563	2N 02
4563	2N 06
4563	2N 06
4563	3C 04
4563	3F 07

4563	3H 14
4572L	3G 15
4581	2D 09
4581	2D 10
4581	2K 02
4594	3E 16
4594L	2L 11
4594L	3D 05
4594L	3D 07
4599	2E 12
4599	3G 04
4599	3G 05
4599	3G 06
4864L	2K 02
4865L	2C 12
4868L	2K 02
4889	3G 07
4889	3G 08
4889	3G 09
4889	3G 10
4890L	3I 16
4905	2D 04
4905	2D 08
4909	3E 16
4910	1D 14
4910	1D 18
500446	2G 10
500446	2L 16
500447	2G 10
500733	1D 14
500733	1D 15
500746	2C 09
500746	2C 13
501224	3J 03
502505	1E 09
503352	2E 08
503352	2E 10
503352	2E 11
503352	2L 18
503352	2M 04
503352	2M 06
503352	2N 16
503352	3E 15
503352	3K 03
503805	1H 06
503805	3J 05
505197	2M 17
505198	2M 17
505205	1E 08
50552	2N 12
50638	3I 11
50638	3K 04
50639	2E 10
50639	2N 18
50639	3I 04
50639	3I 09

50639	3I 11
50639	3K 04
50640	3I 04
50641	2L 06
50641	3I 04
50642	3I 09
506706	1H 04
50690	3I 04
507774	2D 04
507774	2D 05
508182	2L 16
508571	3J 06
508945	2E 12
508945	2E 13
508945	2E 15
509045	1H 09
509045P	2C 02
509045P	2C 10
509412	2G 09
510119	2M 05
510119	2M 08
510170	2G 07
511833	2F 14
511833	2F 15
511833	2F 16
511833	2F 17
512287	2F 05
512287	2F 07
512308	2F 03
512319	2F 03
512387	1D 10
512387	2M 05
513123	1G 04
513123	2E 09
514244	1G 03
514244	3I 06
514578	3I 06
514929	2L 14
515060	2N 06
515060	2N 07
515218	2M 17
515218	2N 02
515466	2E 05
515467	2E 05
515468	2E 05
515470	2E 05
515599	2C 02
515599	2C 10
515845	1H 04
515845	1H 05
515845	2C 02
515845	2C 10
516951	2F 05
516951	2F 07
516951	2F 08
517467	2L 05

517645	2L 14
517647	2L 06
517689	1D 10
517773	3I 16
518432	2F 06
518653	2F 06
518653	2F 08
518653	2F 09
518653	2F 11
518653	2F 12
518995	3K 03
519535	2L 05
51K4001L	2D 02
51K4001L	2D 03
521311	2F 06
521452	2G 12
521522	2D 04
521522	2D 05
522003	3J 04
522932	1E 08
522932	1E 09
522932	2G 12
523203	2F 14
523203	2L 10
52459	3J 05
528747	1H 10
529364	1G 02
530716	2L 14
531209	3I 16
532323	1H 08
532323	1K 05
532387	2L 14
532387	2L 15
532387	2L 16
532848	3E 13
532943	1I 06
532943	3J 04
533358	1H 04
533358	1H 05
533765	1H 10
533765	1K 08
533765	1K 16
534790	2G 09
534797	2G 09
534897	1E 08
534897	1E 09
534907	1E 06
535306	3J 06
536368	2D 08
536373	2D 08
536381	2D 08
536382	2D 09
536937	2E 10
536937	2G 07
536937	2G 08
537025	2M 10

537070	2N 08
538802	2E 02
538802	2E 03
539703	2C 04
539706	2C 04
539707	2C 02
539707	2C 03
539718	2C 02
539718	2C 03
539720	2C 02
539720	2C 03
539722	2C 02
539722	2C 03
539724	2C 02
539724	2C 03
539745	2C 02
539745	2C 03
540530	1H 10
540688	1D 14
540688	1D 15
540688	1D 16
540688	1D 17
540688	1D 18
541215	1E 08
541215	1E 09
541215	2F 04
541941	2D 04
541941	2D 05
541942	2D 04
541949	2D 04
541949	2D 05
542846	2G 07
542846	2G 08
542846	2G 10
543301	3I 05
543819	2D 13
544573	3I 05
545010	1E 08
545010	1E 09
545496	2M 05
549229	2C 02
549229	2C 10
549230	2C 04
549232	2C 04
549234	2C 04
549236	2C 04
549238	2C 04
549240	2C 04
549242	2C 04
549244	2C 04
549246	2C 04
549248	2C 04
549250	2C 04
549252	2C 04
549840	3I 05
549911	1D 07

552647	3I 08
552648	3I 08
552818	2C 09
552818	2C 13
552819	2C 13
552925	3I 16
553084	3J 05
553843	2F 03
553851	1E 09
554880	2D 08
555111	2J 02
555778	3K 03
555947	1D 10
555947	2M 05
556239	1H 03
556630	1K 07
556630	1K 15
556633	1H 10
559061	2N 17
559061	2N 18
559128	2N 02
559575	1H 05
559636	3I 16
560501	3I 14
560553	3I 14
560553	3I 15
560617	3I 05
560722	2M 06
560722	2M 09
560794	1D 10
56102	3J 06
561195	2C 02
561195	2C 10
561196	2C 02
561196	2C 10
561699	1H 07
562019	3I 05
562106	2G 12
562481	2G 12
562979	2K 12
563326	2K 02
564258	1E 05
564258	1E 06
564724	2K 11
565434	3I 05
565550	2E 12
565656	2G 06
565656	2G 10
565656	2G 11
565698	2L 14
565698	2L 15
565829	3I 09
565829	3I 10
565829	3I 11
565829	3K 04
565850	2M 10

565852	2M 10
566222	1D 03
566222	1D 04
566222	1D 05
566222	1H 05
566222	1K 08
566222	1K 16
566426	2G 12
566580	3C 17
566581	3C 17
56666	2G 09
56666	2G 10
56666	3I 04
56666	3I 11
56666	3K 04
56667	1D 15
56667	2F 18
56667	3I 04
56667	3I 14
56667	3I 15
566737	2F 06
566737	2F 08
566737	2F 11
566737	2F 12
567817	2N 02
567817	3I 08
567817	3I 09
567817	3I 10
567817	3I 11
567817	3K 04
567875	2E 11
567876	2E 11
567905	2N 17
567905	2N 18
567959	2L 18
567959	2M 04
567959	2N 02
567972	2L 14
568005	2N 06
568005	2N 09
568027	2L 14
568027	2L 15
568028	2L 14
568028	2L 15
568055	1E 10
568189	2G 07
568189	2G 08
568244	2G 07
568244	2G 08
568680	2G 07
568680	2N 13
568680	3I 04
568681	2G 07
568681	3I 04
568858	2D 13
569047	2G 10

569117	2E 06
569117	2E 11
570513	2L 15
570513	2M 06
570513	2M 07
570513	2M 10
570513	3F 07
570513	3F 08
570513	3K 03
570779	3G 12
570822	2N 07
570822	3K 03
570829	2L 17
571036	1H 11
571037	1H 12
571043	1H 12
571059	1H 03
571059	1H 06
571062	1H 06
571063	1H 06
571064	1H 06
571065	1H 06
571066	1H 06
571067	1H 06
571090	1H 06
571118	1H 12
571134	1H 03
571134	1K 02
571134	1K 10
571137	1H 03
571139	1H 03
571142	1H 06
571144	1H 07
571145	1H 11
571146	1H 09
571146	1H 11
571146	1H 12
571146	1I 06
571146	1K 06
571146	1K 07
571146	1K 14
571146	1K 15
571146	3J 06
571158	1H 09
571158	1H 11
571158	1H 12
571158	3J 06
571160	1G 03
571161	1G 03
571162	1G 03
571163	1G 03
571164	1G 03
571168	1H 03
571174	1H 09
571174	3J 06
571175	1H 09



571177	1H 09
571177	3J 06
571187	1H 06
571187	3J 06
571439	1H 12
571439	1I 06
571439	3J 06
571448	3J 06
571452	1H 06
571453	1H 06
571454	1H 06
571455	1H 06
571468	1H 10
571468	1K 06
571468	1K 08
571468	1K 14
571468	1K 16
571502	1H 13
571535	1H 04
571536	1K 08
571536	1K 12
571607	3J 06
571608	3J 06
571609	3J 06
571619	3J 06
571623	3J 06
571627	3J 06
571633	3J 06
571665	1H 10
571665	1K 08
571665	1K 16
571682	1H 10
571682	1K 08
571682	1K 16
571718	2C 05
571723	1H 04
571723	1H 06
571732	1H 03
571742	2C 06
571742	2C 10
571743	2C 06
571744	2C 06
571745	2C 06
571746	2C 06
571747	2C 06
571748	2C 06
571749	2C 06
571750	2C 06
571751	2C 06
571751	2C 10
571752	2C 07
571752	2C 10
571752	2C 11
571755	2C 05
571756	2C 06
571761	2C 07

571762	2E 02
571766	2C 05
571809	3J 06
571810	3J 06
571811	3J 06
571812	3J 06
571813	3J 06
571815	2C 06
571817	2C 06
571817	2C 10
571818	2C 05
571819	2C 06
571821	2C 06
571822	2C 05
571832	1H 03
571837	1H 04
571838	1H 06
571841	1H 04
571844	1H 06
571846	1H 04
571846	3J 04
571846	3J 06
571858	1H 09
571875	1H 09
571876	1H 05
571882	2C 10
571882	2C 11
571883	2C 10
571883	2C 11
571885	1H 07
571889	2C 05
571890	2C 05
571895	2C 05
571896	2C 05
571910	2E 02
571912	2E 03
571930	1H 06
571931	1H 06
571936	3J 05
571940	1H 05
571944	1H 04
571947	1H 05
571953	1H 09
571954	3J 06
571955	2C 02
571956	1H 09
571957	1H 09
571959	1H 05
571962	1H 11
571969	2E 05
571970	1H 10
571970	1K 08
571970	1K 16
571971	2E 05
571973	2C 10
571975	1H 10

571977	1H 04
571979	1H 05
571980	1H 12
571981	1H 12
571982	1H 12
571983	1H 12
571986	1H 12
571991	1H 09
572046	3C 02
572068	2C 08
572070	2C 08
572077	2D 04
572087	2C 09
572133	2C 13
572133	2C 14
572134	2C 13
572134	2C 14
572150	2C 13
572163	2J 02
572166	2J 02
572166	2J 03
572166	2J 04
572167	2J 02
572167	2J 03
572167	2J 04
572168	2J 02
572168	2J 03
572168	2J 04
572180	2C 13
572180	2C 14
572204	2C 13
572295	3C 17
572312	2K 11
572313	2K 11
572315	2C 09
572337	2C 12
572338	2C 12
572369	2C 12
572445	2C 08
572462	2G 12
572466	2G 12
572467	1G 04
572467	2E 11
572493	2G 12
572495	2G 12
572498	1G 04
572498	3C 07
572535	2G 07
572535	2G 08
572541	2F 14
572541	2F 15
572541	2F 16
572541	2F 17
572548	2E 09
573038	2L 18
573038	2M 04

573190	3E 15
573192	3E 15
573257	3D 08
573260	2L 14
573289	2L 17
574997	2L 02
575014	2M 06
575014	2M 07
575014	2M 09
575014	3I 08
575014	3I 09
575014	3I 10
575014	3I 11
575014	3K 04
575047	2L 14
575047	2L 16
575248	2L 14
575253	2M 12
575253	2M 13
575257	2M 12
575288	2M 12
575288	2M 13
575288	2M 14
575289	2D 02
575312	2N 06
575312	2N 10
575312	2N 11
575317	3I 14
575320	3I 14
575355	3I 08
575355	3I 09
575355	3I 10
575355	3I 11
575355	3K 04
575396	3K 03
575501	2C 08
575571	3C 02
575579	2C 09
575579	2C 13
575579	2C 14
575580	2C 08
575582	2C 08
575601	2G 10
575615	2C 12
575616	2C 12
575628	2C 12
575633	2G 12
575651	1H 05
575653	1H 05
575664	2G 12
575670	3C 02
575672	2E 06
575674	2E 06
575675	2E 06
575687	2E 06
575707	2C 08

575718	2K 12
575728	2D 07
575733	2D 02
575733	3C 07
575786	3C 02
575801	2G 10
575801	2G 11
575806	1H 06
575806	2E 11
575815	1G 04
575815	2E 11
575816	1H 06
575816	2E 11
575818	1H 06
575818	2E 11
575821	2E 11
575824	2E 11
575825	2E 11
575826	1G 04
575852	2G 10
575852	2G 11
575862	3C 07
575865	2G 10
575865	2G 11
575870	1G 04
575870	2E 11
575871	2D 02
575879	2C 12
575882	2C 12
575883	2D 02
575925	2K 11
575971	2K 11
575972	2K 11
576137	1G 03
576147	1H 05
576149	1H 12
576159	2C 03
576169	2C 02
576195	1H 04
576203	1G 03
576220	1H 04
576236	2C 04
576237	2C 04
576238	2C 04
576239	2C 04
576303	3J 06
576317	1H 13
576319	1H 13
576320	1H 13
576340	1H 03
576342	1H 03
576343	1H 07
576344	1H 12
576351	1H 07
576352	1H 07
576353	1H 07

576354	1H 07
576355	1H 07
576356	1H 07
576357	1H 07
576358	1H 07
576359	1H 07
576360	1H 07
576361	1H 07
576362	1H 07
576363	1H 07
576364	1H 07
576365	1H 07
576366	1H 07
576367	1H 07
576368	1H 07
576369	1H 07
576370	1H 07
576476	1G 02
576595	1H 04
576598	2C 06
576608	2C 06
576627	1H 10
576643	3E 16
576656	1H 12
576683	1H 08
576723	1G 03
576779	1H 12
576841	2C 07
576841	2C 10
576843	1H 05
576895	2C 02
577176	2E 02
577177	2E 02
577186	3D 17
577214	3I 14
577214	3I 15
577245	1H 05
577254	3C 08
577254	3G 13
577255	3C 08
577255	3G 13
577259	3C 08
577259	3G 13
577307	2G 12
577356	2G 12
577389	2D 02
577458	2G 06
577459	2G 06
577475	2E 12
577475	2E 15
577475	2E 16
577643	1G 04
577703	2C 12
577775	3C 08
577776	3C 08
577777	3C 08

577786	3C 08
577787	3C 08
577846	1D 03
577846	1D 04
577846	1D 05
577853	2C 13
577853	2C 14
577865	2D 02
577871	2E 12
577872	2E 13
577873	2E 15
577873	2E 16
577878	2E 12
577878	2E 13
577898	2D 12
577898	2D 13
577908	2E 12
578030	3D 04
578030	3D 05
578055	2G 10
578055	2G 11
578293	2G 07
578293	2G 08
578293	2G 10
578293	2G 11
579006	2L 14
579007	3K 03
579139	2L 17
579153	2L 17
579154	2L 17
579164	2L 17
579164	3K 04
579165	2L 17
579165	3K 04
579166	2L 17
579205	2M 06
579205	2M 07
579205	2M 09
579205	3I 09
579205	3I 11
579205	3K 04
579230	2L 18
579230	2M 06
579230	2M 10
579232	2L 18
579232	2M 05
579237	2N 07
579245	2M 05
579245	2M 06
579245	2M 08
579247	2M 05
579247	2M 06
579247	2M 07
579247	2M 08
579247	2M 10
579247	3I 10

579249	2M 08
579250	2M 05
579252	2M 10
579254	2D 02
579265	2L 13
579277	3I 08
579278	3I 08
579279	3I 08
579280	3I 08
579287	2M 06
579287	2M 09
579354	2N 12
579356	2L 13
579408	3I 14
579409	3I 14
579409	3I 15
579417	3E 15
579418	3E 15
579419	3E 15
579424	2N 08
579425	2N 08
579461	2M 17
579475	2N 17
579475	2N 18
579496	2M 12
579497	2M 12
582088	3J 06
582089	3J 06
582092	3J 06
583043	3J 06
583045	3J 06
583052	3J 06
583053	3J 06
583114	3J 06
583196	3J 06
583198	3J 06
583199	3J 06
583200	3J 06
583201	3J 06
583202	3J 06
583203	3J 06
583204	3J 06
583215	3J 06
583709	3J 06
586198	2L 16
586438	2N 17
586438	2N 18
586440	1E 05
586440	1E 06
586742	1D 10
586876	2L 15
587448	2L 02
587577	1E 08
587577	2E 09
587653	2F 18
589001	2N 12



589001	2N 13
589063	2E 06
589063	2E 11
589113	2N 12
589130	3E 15
589143	2N 07
589144	3E 15
589145	3E 15
589170	2L 13
589178	2L 07
589216	2G 07
589219	2E 10
589220	2E 10
589238	2D 02
589238	2D 03
589242	2M 06
589242	2M 09
589254	2K 02
589254	2L 06
589254	3I 04
589262	2M 05
589262	2M 06
589273	3K 04
589274	3K 04
589278	3K 04
589281	3K 04
589286	3K 04
589297	2M 07
589297	2M 08
589297	3I 10
589301	2M 07
589301	2M 08
589302	3I 10
589349	2L 14
589351	2L 14
589351	2L 16
589352	2L 15
589354	2L 14
589355	2L 15
589378	3I 09
589378	3I 10
589378	3I 11
589380	3I 10
589383	2L 15
589389	3I 09
589389	3I 10
589389	3I 11
589389	3K 04
589394	3K 04
589395	3K 04
589396	3K 03
589445	2D 02
589477	2L 15
589477	2L 16
589478	2L 14
589489	3K 03

589490	3K 03
589511	3K 03
589514	3K 03
589517	3C 03
589665	2L 18
589665	2M 04
589761	2L 16
589764	2L 15
589764	2L 16
589765	2L 15
589765	2L 16
589769	2L 16
589783	2N 02
589790	2L 15
589790	2L 16
589790	2M 13
589797	2L 16
589798	2L 16
589806	3I 04
589818	3E 15
589833	2M 09
589835	2M 09
589837	2M 09
589838	2M 06
589839	2M 06
589839	2M 09
589840	2M 10
589841	2M 06
589841	2M 09
589845	2M 08
589846	3I 10
589864	3E 15
589880	2M 12
589880	2M 13
589880	2M 14
589884	2M 12
589885	2M 12
589886	2M 12
589887	2M 12
589900	2L 13
589954	2M 06
589954	2M 09
591065	2E 03
591139	2C 05
591139	2C 10
591271	1H 07
591290	1H 04
591320	1H 12
591345	1H 09
591394	1H 03
591479	1H 11
591597	1H 13
591598	1H 13
591603	1H 05
591628	2E 03
591629	2E 03

591891	1H 08
591900	1H 08
591988	1G 03
591998	1H 12
592007	2E 13
592007	2E 15
592023	3C 02
592029	3I 08
592126	3I 05
592199	1G 04
592220	3I 05
592254	2G 05
592271	2J 02
592307	2D 10
592308	2D 10
592308	2D 11
592333	2J 02
592444	2C 12
592445	2C 12
592512	3C 17
592513	3I 05
592514	3I 05
592518	2E 06
592518	2E 07
592519	2E 06
592519	2E 07
592520	2E 06
592521	2E 06
592662	2G 10
592779	2D 07
592833	2G 07
592833	2G 10
592840	2G 12
592898	2G 07
592907	2G 06
592908	2G 06
592977	2E 12
592978	2E 12
592979	2E 12
592980	2E 12
592981	2C 08
593610	2C 06
593610	2C 10
593619	1H 06
593681	2C 10
593692	2C 04
593693	2C 04
593694	1H 10
593695	1H 10
593696	1H 10
593697	1H 10
593698	1H 10
593699	1H 10
593700	1H 10
593701	1H 10
593702	1H 10

593703	1H 10
593704	1H 10
593705	1H 10
593706	1H 10
593707	1H 10
593708	1H 10
593709	1H 10
593710	1H 10
593711	1H 10
593712	1H 10
593713	1H 10
593714	1H 10
593715	1H 10
593716	1H 10
593717	1H 10
593740	2C 10
593780	1H 04
593788	2C 06
593802	1H 09
593802	1H 11
593802	1H 12
593814	1H 06
593815	1H 06
593816	1H 06
593817	1H 06
593818	1H 06
593819	1H 06
593820	1H 06
593821	1H 06
593981	1H 12
593983	1H 12
593991	1H 12
594018	1H 06
594019	1H 06
594020	1H 06
594021	1H 06
594022	1H 06
594023	1H 06
594024	1H 06
594026	2E 05
594029	1H 10
594086	1H 03
594087	1H 03
594087	1I 03
594087	1J 03
594089	1H 12
594091	1G 03
594091	2E 02
594091	2E 03
594100	1H 12
594111	1H 11
594134	1H 03
594134	1I 03
594134	1J 03
594175	1H 03
594176	1G 03

594180	1H 04
594189	1H 11
594244	1H 07
594245	1H 07
594290	1H 08
594290	1K 05
594291	1H 06
594292	1H 06
594320	1H 04
594337	1H 09
594338	1H 10
594340	1H 10
594389	1H 07
594486	2C 04
594493	2C 04
594599	2G 09
594599	2G 10
594779	2J 02
594795	2D 11
594862	2N 05
594862	3C 02
594862	3C 03
594863	2N 05
594863	3C 02
594863	3C 03
594926	3C 03
594927	3C 03
594944	2C 08
594945	2C 08
594946	2D 04
594946	2D 08
594947	2D 04
594947	2D 08
594973	2J 02
595098	3C 17
595099	3C 08
595099	3G 13
595119	1H 05
595199	2D 13
595286	2G 10
595287	2G 10
595478	1H 05
597770	2F 06
598006	1E 08
598006	1E 09
598231	1E 06
598576	2D 11
598694	2E 03
598820	2G 11
598871	2K 11
598936	3E 06
598963	2E 03
598964	2E 03
598973	2E 15
599294	2G 08
599295	2G 08

599296	2G 08
599296	2G 10
599443	2E 12
599552	1H 04
599552	1K 04
599552	1K 12
599575	1H 05
599660	1H 08
599696	1H 13
599943	2C 04
599944	2C 04
599945	2C 04
599995	1H 10
600194	2C 12
600265	2D 04
600265	2D 06
600282	2M 10
600303	3I 06
600466	3I 16
600496	2E 09
600569	3I 06
600656	2C 02
600726	2L 02
601168	3I 06
601314	3I 06
601444	2D 10
601445	2D 10
601446	2D 10
601447	2D 10
601448	2D 10
601449	2D 10
601450	2D 10
601543	2N 09
601544	2N 06
601544	2N 09
601753	3I 16
601790	2C 02
601838	2F 05
601845	2F 04
601845	2F 09
601845	2F 11
601845	2F 12
601872	2F 05
601872	2F 06
601872	2F 09
601873	2F 05
601873	2F 06
601877	2F 05
602012	1D 10
602017	1D 10
602018	1D 10
602040	1E 02
602040	1E 03
602052	1E 02
602061	1D 06
602067	1D 10

602070	1D 08
602071	1D 10
602076	1E 10
602082	1D 06
602087	1D 08
602097	1E 04
602098	1E 02
602098	1E 03
602099	1E 10
602123	1E 02
602123	1E 03
602130	1D 03
602130	1D 04
602141	1D 03
602141	1D 04
602142	1E 04
602146	1D 03
602146	1D 04
602147	1D 03
602147	1D 04
602148	1E 04
602149	1D 09
602152	1D 03
602152	1D 04
602152	1E 08
602152	1E 09
602153	1E 04
602154	1E 04
602158	1D 11
602159	1D 09
602165	1E 02
602166	1E 02
602172	1E 04
602178	1D 11
602180	1D 11
602180	2G 07
602186	1E 04
602191	1E 02
602191	1E 03
602192	1E 02
602192	1E 03
602193	1E 02
602193	1E 03
602199	1D 08
602199	1H 03
602199	2F 16
602200	1E 03
602200	2L 11
602201	1D 11
602201	1D 12
602212	1D 03
602212	1D 04
602223	1E 02
602224	1E 02
602227	1D 09
602236	1E 10

602240	1E 04
602241	1E 04
602289	1E 02
602289	1E 03
602336	1D 10
602337	1D 10
602388	1D 11
602388	1D 12
602411	1D 07
602485	1D 10
602487	1D 10
602505	2L 06
602505	2L 07
602512	1E 05
602512	1E 06
602530	1E 05
602530	1E 06
602545	1D 03
602545	1D 04
602545	1D 05
602561	2F 02
602582	1D 16
602587	1D 07
602609	1D 06
602634	2F 14
602634	2F 15
602687	1E 10
602910	1D 10
602912	1D 10
602913	1D 10
602915	1D 03
602915	1D 04
602953	2L 02
602953	2L 03
602953	2L 04
603031	1E 02
603031	1E 03
603069	2F 14
603069	2F 15
603069	2F 16
603069	2F 17
603127	1E 05
603127	1E 06
603143	1D 03
603143	1D 04
603173	1D 03
603173	1D 04
603173	1D 05
603184	1E 06
603186	1E 08
603191	2G 05
603224	1E 08
603237	2G 12
603277	1E 08
603277	1E 09
603301	1D 07



603330	2F 02
603340	1G 02
603376	2F 02
603378	1E 04
603408	1E 08
603408	2F 18
603428	1D 16
603431	2G 07
603431	2G 08
603431	2G 10
603440	1E 08
603440	1E 09
603441	1E 08
603441	1E 09
603446	2L 02
603446	2L 03
603446	2L 04
603521	1D 10
603535	1D 07
603554	1E 02
603554	1E 03
603561	1E 08
603561	1E 09
603561	2G 12
603622	2G 12
603657	1H 03
603659	1D 08
603660	2F 15
603670	2F 14
603670	2F 15
603670	2F 16
603670	2F 17
603672	1E 05
603672	1E 06
603672	1E 10
603672	2G 03
603673	2L 02
603673	2L 03
603673	2L 04
603688	1D 10
603726	1D 03
603734	1E 04
603775	1D 11
603775	1D 12
603796	1E 02
603796	1E 03
603851	1E 08
603851	1E 09
603851	2F 18
603887	2G 10
603887	2G 11
603890	2D 11
603897	2G 15
603900	2C 12
603920	1E 08
603920	1E 09

603941	1D 16
603972	2D 09
603972	2D 10
605038	1E 05
605040	2L 05
605167	2G 07
605167	3I 06
605168	2G 07
605168	3I 06
605174	2D 08
605179	2D 08
605180	2D 08
605181	2D 08
605190	2L 02
605190	2L 03
605191	2F 14
605191	2F 15
605191	2F 16
605191	2F 17
605194	2L 02
605217	2L 02
605229	2C 04
605238	3I 06
605410	2L 08
605512	2D 04
605512	2D 05
605521	2D 04
605521	2D 05
605614	2L 05
605705	2L 05
605765	3I 06
605799	2F 05
605799	2F 07
605800	2F 04
605801	2F 04
605801	2F 06
605801	2F 08
605805	2F 05
605806	2F 05
605807	2F 05
605809	2F 05
605810	2F 05
605815	2F 05
605816	2F 03
605816	2F 06
605818	2F 05
605820	2F 04
605821	2F 04
605822	2F 04
605827	2F 03
605828	2F 03
605833	2F 03
605833	2F 06
605833	2F 08
605833	2F 09
605833	2F 11

605833	2F 12
605835	2F 03
605835	2F 06
605836	2F 03
605836	2F 06
605836	2F 09
605837	2F 09
605838	2F 09
605842	2F 04
605843	2F 04
605843	2F 06
605843	2F 09
605844	2F 04
605845	2F 04
605845	2F 06
605846	2F 04
605847	2F 04
605847	2F 06
605847	2F 09
605848	2F 04
605848	2F 06
605848	2F 08
605848	2F 09
605848	2F 11
605848	2F 12
605857	2F 04
606030	2E 09
606031	2E 09
606078	2N 10
606168	2F 02
606177	2N 08
606178	2N 08
606207	2G 08
606247	2F 14
606247	2F 15
606247	2F 16
606247	2F 17
606248	2F 14
606248	2F 15
606248	2F 16
606248	2F 17
606256	3K 03
606261	2G 08
606286	2L 18
606286	2M 04
606300	2F 06
606301	2F 03
606301	2F 06
606473	1H 09
606474	1H 10
606474	1K 07
606474	1K 15
606538	2D 09
606542	2D 09
606543	2D 09
606544	2D 08

606545	2D 08
606551	2D 08
606553	2D 09
606561	2D 09
606563	2D 08
606564	2D 08
606567	2D 09
606581	2L 02
606651	2C 10
606652	2C 10
606653	2C 10
606661	1E 04
606662	2C 05
606662	2C 06
606663	2C 05
606663	2C 06
606665	2C 05
606666	2C 06
606677	2C 02
606681	2E 02
606682	2E 02
606683	2E 02
606684	2E 02
606684	2E 03
606687	2E 02
606688	2E 02
606694	2E 03
606695	2E 03
606696	2E 03
606699	2E 03
606724	2G 10
606731	1G 03
606732	1G 03
606733	1G 03
606737	2E 05
606739	2E 05
606740	2E 05
606741	2E 05
606742	2E 05
606743	2E 05
606744	2E 05
606745	2E 05
606746	2E 05
606747	2E 05
606749	2E 05
606750	2E 05
606754	1H 14
606754	3I 06
606791	2F 04
606791	2F 06
606792	2F 04
606792	2F 06
606792	2F 09
606793	2F 04
606794	2F 06
606796	2F 03

606796	2F 06
606797	2F 05
606797	2F 07
606798	2F 05
606798	2F 07
606800	2F 05
606800	2F 07
606801	2F 05
606801	2F 07
606806	2F 05
606808	2F 05
606808	2F 07
606809	2F 05
606809	2F 07
606810	2F 05
606811	2F 05
606811	2F 07
606812	2F 05
606813	2F 05
606815	2F 03
606816	2F 03
606817	2F 03
606817	2F 06
606818	2F 03
606818	2F 06
606819	2F 03
606819	2F 06
606835	2L 06
606835	2L 07
606837	2L 06
606837	2L 07
606886	2F 05
606923	2K 13
606924	2K 13
606928	2L 14
606928	2N 02
606929	2L 14
606929	2N 02
606934	2D 02
606935	2D 02
606936	2D 02
606937	2D 02
606938	2D 02
606940	2D 02
606942	2D 02
606943	2D 02
606944	2D 02
606962S	1D 06
606964	1D 06
607026	2K 11
607027	2K 11
607060	2D 04
607061	2D 04
607063	2D 04
607063	2D 05
607064	2D 04

607064	2D 05
607065	2D 04
607066	2D 04
607068	2D 04
607068	2D 05
607069	2D 04
607070	2D 04
607107	2L 13
607110	2L 13
607113	2N 09
607115	2N 09
607116	2N 09
607117	2N 09
607121	2N 10
607129	2N 06
607201	2N 12
607201	2N 13
607206	2M 17
607206	2N 02
607219	2N 06
607219	2N 09
607222	2L 17
607223	2L 17
607224	2L 17
607231	2L 17
607266	2M 08
607394	2E 09
607395	2E 10
607655	2F 07
607687	2L 06
607687	2L 07
607815	2F 03
607915	2L 13
607980	2D 04
607980	2D 05
607981	2D 04
607981	2D 05
607982	2D 04
607982	2D 05
607983	2D 04
607983	2D 05
607984	2D 04
607984	2D 05
607985	2D 04
607985	2D 05
607986	2D 04
607986	2D 05
607987	2D 04
607988	2D 04
607989	2D 04
607990	2D 04
607991	2D 04
607992	2D 04
607993	2D 04
608000	2D 09
608062	2L 02

608064	2D 09
608065	2D 08
608066	2D 08
608067	2D 08
608068	2D 08
608069	2D 08
608073	2D 09
608074	2L 07
608092	2L 14
608092	2L 16
608094	2L 02
608094	2L 03
608094	2L 04
608095	2L 02
608118	2L 06
608118	2L 07
608119	2L 06
608119	2L 07
608126	2L 08
608142	1H 10
608158	2L 02
608158	2L 03
608162	2N 06
608194	2L 02
608194	2L 03
608197	2L 02
608197	2L 03
608197	2L 04
608246	1I 06
608246	1K 04
608246	1K 12
608246	2C 02
608246	2C 03
608246	2C 10
608256	2F 14
608256	2F 16
608256	2F 17
608266	2L 02
608266	2L 03
608266	2L 04
608272	2F 06
608273	2F 06
608274	2F 06
608275	2F 06
608282	2F 07
608295	2N 08
608296	2N 08
608311	2N 07
608312	2N 07
608352	2L 05
60838	1E 02
608395	2L 05
608401	2N 12
608401	2N 13
608419	2G 11
608422	2L 07

608426	1H 10
608556	3I 06
608557	3I 06
610020	2D 08
610021	1D 03
610025	2F 02
610029	2G 15
610030	1D 11
610178	1D 07
610246	1E 08
610289	1D 09
610327	2F 14
610327	2F 15
610333	2F 05
610333	2F 07
610333	2F 08
610333	2F 11
610333	2F 12
610387	1E 10
610402	1E 05
610402	1E 06
610404	1E 08
610529	1D 13
610529	1D 14
610578	1D 16
610688	2K 13
610689	1E 10
610691	2K 13
610735	1G 02
610736	1G 02
610789	2D 09
610789	2D 10
610789	2K 02
610792	2D 09
610830	1E 10
610833	2F 06
610833	2F 08
610833	2F 11
610833	2F 12
610838	1E 02
610838	1E 03
610838	2L 11
610849	2F 03
610915	1D 10
610918	2G 07
610926	1H 03
610927	1H 03
611014	2F 11
611014	2F 12
611015	2F 05
611015	2F 08
611015	2F 11
611015	2F 12
611019	1D 07
611022	2L 10
611026	2F 03



611089	1D 03
611089	1D 04
611109	2F 02
611110	2F 02
611113	2F 02
611114	2F 02
611148	1D 07
611185	2F 13
611212	2D 09
611212	2D 10
611213	2D 09
611213	2D 10
611213	2K 02
611215	2D 09
611215	2D 10
611215	2K 02
611323	1G 02
611324	1G 02
611333	1E 10
611349	2G 12
611351	2F 02
611379	2D 10
611409	1D 04
611440	2D 09
611440	2D 10
611440	2K 02
611514	1D 10
611514	2M 08
611517	1D 10
611520	2G 14
611612	1D 18
611612	2K 02
611786	1E 10
611831	2G 05
611924	2K 02
612320	2F 03
612320	2F 05
612320	2F 07
612320	2F 08
612320	2F 11
612320	2F 12
612326	1D 13
612326	1D 14
612326	1D 15
612505	2G 09
612550	2F 05
612607	2G 09
612627	2F 05
612689	2G 15
612710	1D 08
612762	2G 05
612819	1E 06
612871	1D 11
612871	1D 12
612898	1D 03
612898	1D 04

612980	1D 08
612989	1D 07
613087	1D 16
613244	2L 10
613244	2L 11
613260	1D 11
613268	1D 16
613270	1D 16
613272	1D 13
613273	1D 13
613331	2L 08
613430	2G 09
613446	2L 02
613491	2F 06
613511	2F 11
613514	2F 05
613514	2F 07
613514	2F 08
613514	2F 11
613514	2F 12
613518	2G 15
613519	2F 18
613538	2F 16
613538	2F 17
613540	2K 03
613543	2F 14
613551	1D 07
613571	2F 18
613601	2F 13
613602	1D 16
613602	1D 17
613602	2L 08
613620	2L 10
613669	1D 07
613669	1D 11
613671	1D 07
613805	2F 02
613855	1D 03
613857	2L 02
613857	2L 03
613857	2L 04
614003	2L 02
614037	1D 10
614088	1E 02
614088	1E 03
614089	1E 02
614089	1E 03
614106	2D 10
614106	2K 02
614188	1D 09
614202	1D 10
614230	1E 08
614230	1E 09
614234	2F 07
614245	1D 03
614245	1D 04

614287	2F 07
614314	2F 18
614361	2F 13
614443	2F 18
614443	2G 15
614555	2G 09
614585	1D 04
614585	1D 05
614586	2G 12
614604	2G 05
614605	2G 05
614617	2F 14
614619	2L 11
614639	1E 02
614640	1E 02
614641	1E 02
614642	1E 02
614670	1D 18
614680	2K 02
614718	2K 03
614723	1D 17
614723	1D 18
614737	1D 17
614739	1D 17
614739	1D 18
614743	2D 09
614794	2L 08
614794	2L 09
614816	1D 17
614816	1D 18
614817	1D 17
614817	1D 18
614844	2G 16
614865	2F 14
614865	2F 16
614866	2F 16
614866	2F 17
614866	2G 05
614872	1D 14
614872	1D 15
614890	2F 18
614891	2F 06
614891	2F 08
614891	2F 12
614891	2F 14
614891	2F 16
614891	2F 17
614905	2L 11
614908	1D 14
614918	1D 18
614920	2G 16
614938	2L 10
614939	2L 10
620101	2C 13
622324	1H 05
622387	1H 13

622388	1H 11
622527	1H 13
622538	1H 06
623050	1D 10
623062	2N 12
623063	2N 12
623100	2M 06
623114	2N 03
623116	2N 03
623190	2N 02
623191	2N 03
623192	2L 16
623192	2N 03
623192	2N 04
623205	2N 12
623205	2N 13
623209	2N 12
623209	2N 13
623277	3I 08
623277	3I 09
624158	2D 11
624159	2D 11
624160	2D 11
624208	2E 04
624301	2K 12
624447	2E 04
624448	2E 04
624449	2E 04
624450	2E 04
625038	1E 06
6395	1G 02
6419	1H 04
6860	1E 08
6860	1E 09
70884	3I 08
70884	3I 09
723290	3D 17
72626	3I 14
72626	3I 15
72628	2D 02
7316	2C 04
73198	3I 04
78120	3K 03
78177	2G 02
78177	2G 06
78206	2E 06
78208	2G 08
78248	2E 13
78248	2E 14
78248	2E 15
78248	2E 16
78248	2L 16
78248	3C 04
78248	3C 15
78248	3C 18
78248	3H 18

78257	3C 04
78257	3C 05
78257	3C 06
78257	3C 16
78257	3D 16
78257	3F 04
78257	3F 07
78257	3F 08
78276	2G 09
78291	2E 10
78291	2G 11
78291	2N 02
78291	3I 11
78301	2G 10
78345	3E 13
78345	3E 14
78352	3C 05
78389	3E 13
78389	3E 14
78393	2K 13
78410	3G 07
78410	3G 13
78443	3I 14
78443	3I 15
78456	2D 02
78460	3E 11
78460	3E 16
78460	3F 07
78461	3E 16
78553	3F 04
78553	3F 05
78553	3G 03
78553	3G 04
78553	3G 12
78591	3E 13
78591	3E 14
78593	1E 06
78593	2G 03
78593	2G 09
78593	2G 12
78615	3D 09
78616	3D 09
78631	3I 08
78688	2D 02
78697	2L 14
78697	2L 15
78697	2L 16
78697	3F 06
78728	2N 17
78756	3I 14
78756	3I 15
78759	2L 13
78770	2K 13
78771	3G 05
78771	3G 06
78782	1D 11

78782	1D 12
78782	3F 07
78788	2K 10
78788	2K 13
78788	3C 08
78788	3C 09
78788	3E 13
78788	3E 14
78788	3G 17
78788	3G 18
78788	3H 02
78861	1E 05
78861	1E 06
78862	2M 12
78862	2M 13
78862	2M 14
78867	3D 16
78898	2J 02
78898	2J 03
78898	3E 17
78898	3G 03
78898	3G 04
78898	3G 12
78906	2D 02
78906	2D 03
78911	2D 02
78911	2D 03
78997	2M 12
78997	2M 13
78997	2M 14
79004	2E 15
79004	2E 16
79004	3F 07
79004	3F 08
79019	3C 05
79019	3C 08
79019	3C 12
79019	3C 15
79020	2N 10
79027	2K 14
79027	2L 07
79027	2L 08
79036	2L 13
79039	3C 16
79039	3E 16
79042	3C 12
79045	3D 17
79049	2D 02
79050	2D 02
79079	3J 03
79083	3E 11
79083	3E 13
79086	3G 17
79086	3G 18
79086	3H 02
79103	3G 15

79103	3G 16
79118	3G 07
79118	3G 17
79118	3G 18
79118	3H 02
79118	3H 05
79118	3H 09
79120	2D 11
79120	3D 14
79120	3I 09
79120	3I 10
79120	3I 11
79120	3K 04
79121	2G 10
79122	1J 09
79122	2G 06
79122	2N 02
79123	2G 08
79123	2G 09
79123	2G 11
79123	2N 02
79125	2E 15
79125	2E 16
79125	2G 09
79127	2E 12
79127	2E 13
79127	2E 14
79127	2E 15
79134	3F 07
79140	3E 17
79142	1E 10
79154	3C 02
79154	3C 03
79154	3D 17
79154	3E 17
79158	2G 06
79159	2G 06
79187	3E 15
79194	2D 02
79194	3H 16
79195	2K 13
79231	2N 09
79231	2N 10
79231	3H 14
79231	3I 11
79231	3K 04
79236	3F 08
79239	2D 11
79239	2G 12
79239	2K 13
79239	3C 07
79239	3I 09
79239	3I 10
79239	3I 11
79239	3K 04
79240	2L 13

79240	3D 17
79240	3E 17
79246	3C 08
79246	3C 09
79251	2L 15
79251	2L 16
79313	2K 02
79316	3C 05
810004	2E 05
851041	1H 04
886021	2E 05
8885	2G 06
8885	3I 04
8885	3I 08
889861	2E 05
890065	1H 03
8G7109	2E 05
8G8587L	2E 03
8G8730	1G 04
90214684	2D 12
90214684	2D 13
90217355	2C 07
90217526	1H 09
90508035	3F 06
90508545	3K 04
90513220	2E 10
90513220	3I 04
90513454	2C 02
90513454	2C 03
90514721	1E 08
90514721	1E 09
90514721	2F 04
90518362	3I 16
90518674	3I 16
90545047	2M 08
90568054	1E 10
90571010	1H 06
90571030	1H 11
90571038	1H 12
90571086	1H 03
90571091	1H 06
90571091	3J 04
90571104	1H 04
90571104	1I 04
90571105	1H 03
90571106	1H 03
90571451	1H 06
90575015	2M 06
90575015	2M 07
90575015	2M 09
90575015	3I 08
90575015	3I 09
90575015	3I 10
90575015	3I 11
90575015	3K 04
90575153	2L 14



90575155	3I 10
90575220	2N 17
90575258	2M 12
90575259	2M 12
90575260	2M 17
90575260	2N 02
90575271	2M 17
90575281	2L 18
90575281	2M 04
90575295	2N 17
90575295	2N 18
90575296	2M 12
90575296	2M 13
90575318	2D 02
90575318	2D 03
90575323	3K 04
90575511	2J 02
90575573	3C 02
90575585	1H 05
90575585	1K 08
90575585	1K 16
90575596	2D 13
90575597	2D 13
90575626	2C 12
90575627	2C 12
90575673	2E 06
90575676	2E 06
90575679	2E 06
90575680	2E 06
90575681	2E 06
90575682	2E 06
90575702	2E 06
90575720	3C 02
90575720	3C 03
90575748	2J 02
90575749	2J 02
90575750	2E 06
90575751	2C 13
90575751	2C 14
90575787	3C 02
90575788	3C 02
90575789	2C 13
90575789	2C 14
90575796	3I 13
90575797	3I 13
90575807	1H 06
90575807	2E 11
90575877	2C 12
90575878	2C 12
90575975	2K 12
90575976	2K 12
90575977	2K 12
90575978	2K 11
90576624	2E 05
90576626	1H 10
90576631	1H 05

90576632	1H 10
90576634	1H 10
90576646	1H 13
90576658	1H 12
90576928	2C 06
90577143	3C 02
90577143	3C 03
90577144	3C 02
90577144	3C 03
90577306	2G 12
90577449	2F 03
90577449	2G 12
90577473	3C 02
90577478	2E 12
90577487	2E 15
90577487	2E 16
90577488	2E 12
90577489	2E 15
90577489	2E 16
90577490	2E 15
90577493	2E 15
90577494	2E 15
90577495	2E 15
90577496	2E 15
90577508	2G 08
90577509	3C 02
90577509	3C 03
90577517	1G 04
90577518	1G 04
90577521	2E 06
90577522	2E 06
90577524	2G 09
90577611	2E 09
90577612	2K 11
90577642	1G 04
90577644	2G 10
90577645	2G 07
90577704	2C 12
90577882	2E 12
90577882	2E 13
90601700	3I 16
90602025	1D 07
90602025	1D 09
90602064	1D 10
90602068	1D 08
90602072	1D 10
90602202	1D 11
90602202	1D 12
90602372	1D 07
90602451	1E 04
90605812	2F 05
90605812	2F 07
90606240	1D 06
90606261	2G 07
90606262	2G 07
90606262	2G 08

90606566	2D 08
90606664	2C 05
90606802	2F 05
90606802	2F 07
90606805	2F 05
90606805	2F 07
90606885	2F 05
90607071	2D 04
90607071	2D 05
90607111	2L 13
90607188	2N 09
90607743	2L 06
90607743	2L 07
90608071	2D 09
90608163	2N 06
90608178	2L 05
90608270	2F 06
90608271	2F 06
90608271	2F 08
90608276	2F 06
90608279	2F 06
90608297	2N 08
90608330	2L 15
90608330	2L 16
90608330	2N 03
90608429	2L 06
90608555	3I 06
90608592	2M 08
90610796	2D 09
90610796	2D 10
90610796	2K 02
90611014	2F 05
90611014	2F 07
90611014	2F 08
90611112	2F 02
90611439	2D 10
90611504	1E 10
90611812	1E 02
90611812	1E 03
90612715	2F 07
90613049	2K 02
90613249	2F 05
90613442	2L 10
90613442	2L 11
90613494	2G 15
90613506	2F 18
90613531	2F 14
90613630	2F 13
90613648	2G 15
90614126	2G 15
90614415	1D 16
90614429	1D 17
90614583	1D 04
90614584	1E 02
90614584	1E 03
90614621	1D 18

90614841	2F 18
90622240	1H 10
90623117	2N 02
90623182	2N 12
90624172	2G 09
90624209	2E 04
92087	3F 07
92088	3G 07
92088	3I 06
92509	3I 06
92556	3I 06
92580	3I 06
92627	3I 06
92654	3I 06
92711	3I 06
92741	3I 06
92762BCB	3I 06
92799BCB	3I 06
AAU1484	2F 03
AAU1484	2F 06
AAU1485	2F 06
AAU1486	2F 06
AAU1487	2F 06
AAU1488	2F 06
AAU1489	2F 06
AAU1489	2F 08
AAU1490	2F 06
AAU1888	2D 02
AAU1888	3D 03
AAU1888	3E 02
AAU1908	2L 17
AAU1909	2L 16
AAU2053	2L 06
AAU2252	2G 05
AAU2304	1K 08
AAU2304	1K 16
AAU2487	2N 14
AAU2580	1J 09
AAU2874	2L 08
AAU2967	2F 08
AAU2967	2F 10
AAU2967	2F 11
AAU2967	2F 12
AAU3172	2L 08
AAU3583	2L 08
AAU3584	2L 08

AAU3717	2N 14
AAU3778	2N 02
AAU3784	2N 02
AAU3956	2L 07
AAU5034	2N 14
AAU5034	2N 15
AAU6248	2L 03
AAU7219	2F 10
AAU7219	2F 11
AAU7219	2F 12
AAU7221	2F 09
AAU7342	2F 16
AAU7604	2F 09
AAU7803	2E 13
AAU7803	2E 14
AAU7900	2F 11
AAU7900	2F 12
AAU8111	2M 15
AAU8229	2F 08
AAU8230	2F 08
AAU8231	2F 04
AAU8232	2F 09
AB6010041L	3H 03
AB604031L	2M 14
AB604031L	2N 17
AB604031L	3C 10
AB604031L	3H 14
AB604061L	2L 17

AB606022L	3E 11
AB606031	3C 10
AB606031L	3C 08
AB606031L	3C 09
AB606031L	3C 10
AB606031L	3C 12
AB606031L	3E 13
AB606031L	3F 12
AB606031L	3F 13
AB606031L	3F 14
AB606031L	3F 15
AB606031L	3F 16
AB606031L	3F 17
AB606031L	3G 17
AB606031L	3G 18
AB606031L	3H 02
AB606031L	3H 11
AB606031L	3J 15
AB606031L	3K 03
AB606041	2N 12
AB606041L	2N 13
AB606041L	3C 12
AB606041L	3C 16
AB606041L	3H 14
AB606041L	3K 05
AB606051L	3D 17
AB606051L	3K 04
AB606061L	2L 17
AB606081L	2M 15
AB606081L	2M 16
AB606082L	2M 17
AB606082L	2N 02
AB608031	2E 12
AB608031L	2E 12
AB608031L	2E 13
AB608031L	2E 15
AB608031L	2K 14
AB608031L	2M 02
AB608031L	2N 06
AB608031L	2N 18
AB608031L	3C 08
AB608031L	3C 09
AB608031L	3C 12
AB608031L	3C 15
AB608031L	3E 15
AB608031L	3E 16
AB608031L	3F 04
AB608031L	3F 05
AB608031L	3H 11
AB608031L	3H 12
AB608031L	3H 13
AB608031L	3H 14
AB608031L	3J 15
AB608041L	2L 15
AB608041L	2L 18
AB608041L	2M 04

AB608041L	2N 15
AB608041L	2N 17
AB608041L	2N 18
AB608041L	3E 16
AB608041L	3G 12
AB608041L	3H 11
AB608041L	3H 12
AB608041L	3H 13
AB608041L	3I 14
AB608041L	3I 15
AB608041L	3J 09
AB608041L	3J 11
AB608051L	3D 04
AB608051L	3D 05
AB608051L	3D 08
AB608051L	3E 04
AB608061L	3E 06
AB608061L	3F 10
AB608061L	3F 11
AB608061L	3F 13
AB608061L	3F 14
AB608061L	3F 15
AB608061L	3H 15
AB608081L	3F 12
AB608081L	3F 13
AB608081L	3F 14
AB608081L	3F 17
AB608101	3F 07
AB608101	3F 08
AB608101L	3F 07
AB608101L	3F 08
AB610031L	2F 02
AB610031L	2F 18
AB610031L	2N 02
AB610041L	2L 14
AB610041L	2N 06
AB610041L	3C 04
AB610041L	3C 09
AB610041L	3C 16
AB610041L	3D 17
AB610041L	3E 16
AB610041L	3F 06
AB610041L	3G 07
AB610041L	3G 08
AB610041L	3G 09
AB610041L	3G 10
AB610041L	3H 04
AB610041L	3H 06
AB610041L	3H 09
AB610051L	2G 10
AB610061L	2F 02
AB610061L	2F 18
AB610061L	3E 10
AB610061L	3F 07
AB610061L	3F 08
AB610061L	3G 07

AB610061L	3H 11
AB610081L	3J 04
AB612041L	2K 14
AB612041L	3C 04
AB612041L	3C 05
AB612041L	3C 07
AB612041L	3C 15
AB612041L	3C 16
AB612041L	3F 06
AB612041L	3F 07
AB612041L	3F 08
AB612044	3F 09
AB612051	3C 05
AB612051L	3C 05
AB612051L	3C 08
AB612051L	3C 12
AB612051L	3C 15
AB612051L	3C 18
AB612051L	3E 16
AB612061L	3C 18
AB612081L	2L 13
AB612081L	2L 15
AB614061L	3F 04
AB614081L	3H 12
AB614081L	3H 13
AB614101	3H 13
AB614101L	3H 12
AB614121	3H 12
AB614121	3H 13
AB614161	3H 12
AB614161	3H 13
ABU7142	2D 08
ABU7142	3I 06
ABU7145	2D 08
ABU7145	3I 06
AC604041L	3C 09
AC606041L	3F 07
AC606041L	3F 08
AC608051L	3I 18
AC608052L	3E 16
AC608052L	3G 09
AC608052L	3G 10
AC608061L	3E 04
AC608101L	3E 06
AC610081L	3E 06
AC610081L	3G 17
AC610081L	3G 17
AC610081L	3G 18
AC610081L	3G 18
AC610081L	3H 02
AC610081L	3H 02
AC610081L	3K 03
AC612041L	3E 15
ACA9878L	2E 12
ACA9878L	2E 13
ACU5037	2N 04



AD604031	2K 13
AD606051L	3H 04
AD606071	2M 15
AD606081L	3F 07
AD606081L	3F 08
AD606083L	3K 03
AD610081L	3E 06
ADU1784L	2O 02
ADU3325	2L 15
ADU3325	2L 16
ADU3905	2N 04
ADU4482L	2M 02
ADU4903L	3F 07
ADU4903L	3F 08
ADU4915L	3F 07
ADU4915L	3F 08
ADU4928	2L 09
ADU5543	2M 02
ADU6262L	2M 02
ADU6409L	2N 04
ADU6418L	2N 04
ADU6780	3D 04
ADU6780	3D 05
ADU6780	3D 08
AEU1021	2E 09
AEU1027	2N 02
AEU1029	2D 08
AEU1036	2N 02
AEU1099	3J 06
AEU1147	2G 08
AEU1158	3I 06
AEU1174	2F 03
AEU1198	2K 05
AEU1198	2K 08
AEU1198	2K 09
AEU1200	2K 05
AEU1201	2K 05
AEU1202	2K 05
AEU1203	2K 05
AEU1203	2K 08
AEU1204	2K 05
AEU1204	2K 08
AEU1205	2K 05
AEU1205	2K 08
AEU1205	2K 09
AEU1206	2K 05
AEU1206	2K 08
AEU1207	2K 05
AEU1207	2K 08
AEU1208	2K 05
AEU1209	2K 05
AEU1209	2K 08
AEU1210	2K 05
AEU1210	2K 08
AEU1212	2K 05
AEU1212	2K 08

AEU1213	2K 05
AEU1213	2K 07
AEU1214	2K 05
AEU1214	2K 07
AEU1215	2K 05
AEU1215	2K 07
AEU1216	2K 05
AEU1217	2K 05
AEU1218	2K 05
AEU1218	2K 07
AEU1219	2K 05
AEU1220	2K 04
AEU1220	2K 07
AEU1221	2K 04
AEU1221	2K 07
AEU1222	2K 04
AEU1223	2K 04
AEU1224	2K 05
AEU1224	2K 07
AEU1225	2K 05
AEU1225	2K 07
AEU1228	2K 04
AEU1229	2K 04
AEU1230	2K 04
AEU1231	2K 04
AEU1248	2D 09
AEU1268	2L 08
AEU1269	2L 05
AEU1274	2F 09
AEU1356	2D 09
AEU1357	3D 09
AEU1359	2D 08
AEU1395	2K 04
AEU1396	2K 04
AEU1397	2K 04
AEU1398	2K 04
AEU1399	2K 04
AEU1400	2K 04
AEU1403	2K 05
AEU1403	2K 08
AEU1403	2K 09
AEU1404	2K 05
AEU1404	2K 08
AEU1404	2K 09
AEU1448	2E 10
AEU1450	2N 13
AEU1454	2K 05
AEU1454	2K 07
AEU1455	2K 04
AEU1456	2K 05
AEU1457	2K 05
AEU1457	2K 07
AEU1458	2K 05
AEU1458	2K 08
AEU1459	2K 05
AEU1459	2K 08

AEU1460	2K 05
AEU1460	2K 08
AEU1461	2K 05
AEU1461	2K 08
AEU1462	2K 05
AEU1463	2K 05
AEU1464	2K 05
AEU1464	2K 07
AEU1478	2M 17
AEU1478	2N 02
AEU1499	2L 17
AEU1519	2N 09
AEU1519	2N 10
AEU1520	2N 09
AEU1520	2N 10
AEU1523	2N 09
AEU1523	2N 10
AEU1524	2N 09
AEU1524	2N 10
AEU1525	2N 09
AEU1525	2N 10
AEU1532	2L 09
AEU1547	2E 02
AEU1565	2L 06
AEU1566	2L 02
AEU1581	2G 10
AEU1581	2G 12
AEU1581	2K 12
AEU1581	3I 04
AEU1581	3I 11
AEU1609	2N 06
AEU1610	2N 06
AEU1616	2L 09
AEU1626	2K 04
AEU1626	2K 05
AEU1626	2K 07
AEU1627	2K 04
AEU1627	2K 07
AEU1628	2K 05
AEU1628	2K 07
AEU1706	2L 09
AEU1708	2L 09
AEU1709	2L 09
AEU1710	2L 09
AEU1714	1G 04
AEU1715	2E 09
AEU1716	2E 03
AEU1717	2E 03
AEU1718	2E 02
AEU1719	2E 02
AEU1725	2L 09
AEU1726	2L 09
AEU1735	2K 05
AEU1743	2L 08
AEU1746	2K 05
AEU1746	2K 07

AEU1747	2K 05
AEU1747	2K 07
AEU1834	2F 11
AEU1834	2F 12
AEU1840	2F 05
AEU1840	2F 07
AEU1844	2F 04
AEU1845	2F 04
AEU1848	2F 12
AEU1849	2F 11
AEU1850	2F 11
AEU1851	2F 12
AEU1861	2E 03
AEU1876	2E 09
AEU1894	2E 09
AEU1897	2D 08
AEU1916	2L 09
AEU1940	2E 09
AEU2301	1J 02
AEU2302	1J 07
AEU2304	1J 07
AEU2305	1J 07
AEU2306	1J 07
AEU2307	1J 07
AEU2308	1J 02
AEU2309	1J 07
AEU2310	1J 02
AEU2312	1J 07
AEU2313	1J 06
AEU2313	1J 07
AEU2314	1J 07
AEU2315	1J 07
AEU2317	1J 07
AEU2318	1J 07
AEU2319	1J 07
AEU2320	1J 07
AEU2321	1J 07
AEU2322	1J 07
AEU2323	1J 07
AEU2324	1J 07
AEU2326	1J 07
AEU2328	1J 07
AEU2329	1J 06
AEU2330	1J 04
AEU2331	1J 04
AEU2332	1J 04
AEU2333	1J 04
AEU2334	1J 04
AEU2335	1J 04
AEU2336	1J 04
AEU2337	1J 07
AEU2339	1J 07
AEU2341	1J 06
AEU2344	1J 07
AEU2345	1J 07
AEU2346	1J 07

AEU2347	1J 05
AEU2348	1J 05
AEU2349	1J 05
AEU2350	1J 04
AEU2350	1J 05
AEU2351	1J 05
AEU2352	1J 04
AEU2352	1J 05
AEU2354	1J 04
AEU2355	1J 04
AEU2355	1J 05
AEU2356	1J 04
AEU2356	1J 05
AEU2357	1J 04
AEU2358	1J 04
AEU2359	1J 04
AEU2360	1J 04
AEU2361	1J 04
AEU2362	1J 04
AEU2363	1J 04
AEU2364	1J 04
AEU2365	1J 04
AEU2366	1J 07
AEU2367	1J 07
AEU2368	1J 07
AEU2369	1J 07
AEU2370	1J 07
AEU2371	1J 07
AEU2372	1J 07
AEU2373	1J 07
AEU2375	1J 07
AEU2376	1J 07
AEU2377	1J 07
AEU2378	1J 07
AEU2379	1J 07
AEU2380	1J 05
AEU2381	1J 05
AEU2382	1J 05
AEU2383	1J 05
AEU2386	1J 05
AEU2387	1J 05
AEU2388	1J 05
AEU2389	1J 05
AEU2390	1J 05
AEU2391	1J 05
AEU2392	1J 05
AEU2393	1J 05
AEU2394	1J 05
AEU2396	1J 05
AEU2397	1J 05
AEU2398	1J 05
AEU2399	1J 05
AEU2400	1J 05
AEU2401	1J 05
AEU2402	1J 05
AEU2403	1J 05

AEU2404	1J 05
AEU2406	1J 06
AEU2407	1J 06
AEU2408	1J 06
AEU2409	1J 06
AEU2410	1J 06
AEU2411	1J 06
AEU2412	1J 06
AEU2413	1J 05
AEU2414	1J 05
AEU2415	1J 05
AEU2416	1J 05
AEU2417	1J 05
AEU2418	1J 05
AEU2419	1J 05
AEU2420	1J 05
AEU2421	1J 07
AEU2422	1J 07
AEU2423	1J 07
AEU2424	1J 07
AEU2425	1J 06
AEU2426	1J 06
AEU2427	1J 06
AEU2427	1J 06
AEU2428	1J 06
AEU2429	1J 06
AEU2430	1J 06
AEU2431	1J 06
AEU2432	1J 06
AEU2433	1J 06
AEU2434	1J 06
AEU2435	1J 02
AEU2436	1J 02
AEU2443	1J 06
AEU2444	1J 06
AEU2445	1J 06
AEU2446	1J 06
AEU2448	1J 03
AEU2449	1J 06
AEU2450	1J 06
AEU2451	1J 06
AEU2452	1J 06
AEU2453	1J 06
AEU2454	1J 06
AEU2459	2F 05
AEU2460	2F 04
AEU2461	2F 04
AEU2462	2F 04
AEU2467	2F 04
AEU2489	2F 04
AEU2490	2F 04
AEU2733	2E 05
AEU2734	2E 05
AEU2735	2E 05
AEU2736	2E 05
AEU2737	2E 05

AEU2738	2E 05
AEU2761	2D 05
AEU2761	2D 06
AEU2906	2D 09
AEU2907	2D 09
AEU2929	2K 04
AEU2929	2K 08
AEU3044	2K 07
AEU3046	2K 05
AEU3046	2K 07
AEU3047	2K 07
AEU3048	2K 07
AEU3049	2K 08
AEU3049	2K 09
AEU3050	2K 08
AEU3051	2K 08
AEU3051	2K 09
AEU3051	3F 08
AEU3052	2K 08
AEU3052	2K 09
AEU3052	3F 08
AEU3054	2K 07
AEU3055	2K 07
AEU3056	2K 07
AEU3057	2K 08
AEU3057	2K 09
AEU3059	2K 07
AEU3062	2K 08
AEU3063	2K 07
AEU3064	2K 07
AEU3065	2K 07
AEU3066	2K 07
AEU3067	2K 07
AEU3068	2K 07
AEU3069	2K 07
AEU3070	2K 07
AEU3071	2K 07
AEU3072	2K 07
AEU3073	2K 08
AEU3075	2K 07
AEU3076	2L 09
AEU3079	2L 07
AEU3079	2L 08
AEU3085	2D 05
AEU3086	2D 05
AEU3087	2D 05
AEU3088	2D 05
AEU3089	2D 05
AEU3090	2D 05
AEU3091	2D 05
AEU3092	2D 05
AEU3093	2D 05
AEU4011	2D 05
AEU4012	2D 05
AEU4013	2D 05
AEU4014	2D 05

AEU4015	2D 05
AEU4016	2D 05
AEU4017	2D 05
AEU4018	2D 05
AEU4019	2D 05
AEU4020	2D 05
AEU4021	2D 05
AEU4022	2D 05
AEU4023	2D 05
AEU4024	2D 05
AEU4025	2D 05
AEU4026	2D 05
AEU4087	2L 13
AEU4088	2L 13
AEU4089	2L 13
AEU4118	2L 08
AFU1008	2G 11
AFU1016	3C 18
AFU1024L	3I 05
AFU1080	3F 04
AFU1084	2G 02
AFU1088	2F 16
AFU1153	3G 12
AFU1175	3D 17
AFU1231AH	3H 03
AFU1231AH	3H 05
AFU1231AH	3H 09
AFU1231PH	3H 09
AFU1331	2G 02
AFU1397	3E 12
AFU1398	3E 12
AFU1400	2E 05
AFU1423	3E 08
AFU1423	3E 09
AFU1861	1J 02
AFU1862	1J 02
AFU1863	1J 09
AFU1864	1J 09
AFU2881	2N 15
AFU2945	2M 02
AFU3002	3F 09
AFU3009	3E 10
AFU3019	3E 04
AFU3026	3F 18
AFU3075	2M 14
AFU4000	3H 14
AGU1425	3H 14
AJ608021	3E 02
AJ608021	3E 03
AJU1136L	3H 14
AK604021	3C 10
AK606011L	3H 14
AK608141L	3F 09
AK608171L	3E 02
AK608171L	3E 03
AK608191	2M 15



AK608191	2M 16
AK612014	3F 09
AM605088	2K 13
AN104041L	3F 18
AN604041L	3D 04
AN604041L	3D 05
AN604041L	3D 08
AR606037	3E 14
AR608031	3F 10
AR608031	3F 11
AR608031	3F 12
AR608031	3F 13
AR608031	3F 14
AR608031	3F 15
AR608031	3F 17
AR608041L	3E 03
ARA1501	2G 10
ARA1502	2G 10
ARA2404	2K 11
ASU1151	2O 02
ASU1151	3I 11
ATU1029	3C 05
AUD2437	2G 12
AUE1114	2N 02
AUE1209	2K 05
AUE1358	2D 08
AUE2303	1J 07
AUE2316	1J 07
AUE2325	1J 07
AY606105	3E 16
BAC1525	3C 10
BAC1525L	3C 09
BAC1525PE	3C 09
BAU1018	2E 09
BAU1252	1G 04
BAU1689	2E 10
BAU1689	2L 17
BAU1689	3I 04
BAU1689	3I 11
BAU4863	2D 05
BAU4864	2D 05
BAU4865	2D 05
BAU4870	2D 05
BAU4871	2D 05
BAU5063	2L 06
BD1588/8	3C 15
BDP1530	3F 18
BH105051	1J 08
BH106051	1K 03
BH106051	1K 11
BH106061L	2E 16
BH106061L	2K 12
BH106151L	3H 17
BH108061	1H 03
BH108061	1H 12
BH108061	1K 04

BH108061	1K 05
BH108061	1K 12
BH108061	1K 13
BH108061L	2L 06
BH108081	1K 10
BH108081L	1I 06
BH108081L	1K 02
BH108081L	2E 07
BH108081L	2E 13
BH108081L	2E 14
BH108081L	2J 03
BH108091	2J 02
BH108101	1I 04
BH108111	1K 03
BH108111	1K 05
BH108111	1K 11
BH108121L	2E 07
BH108141L	2J 02
BH108141L	2J 04
BH108181	1K 05
BH108181	1K 13
BH108201L	1K 08
BH108201L	1K 16
BH108721L	3G 09
BH110071	1H 10
BH110071	1K 04
BH110071	1K 12
BH110081	1K 10
BH110081	1K 12
BH110081L	1K 02
BH110081L	1K 04
BH110091	1K 02
BH110091	1K 04
BH110091	1K 10
BH110091L	1K 12
BH110091L	2L 11
BH110121	1H 10
BH110121	1K 07
BH110121	1K 15
BH110251L	3C 02
BH1108111	1K 13
BH112091	1I 02
BH112101L	2C 02
BH112101L	2C 03
BH112121	1H 02
BH112241	1J 08
BH116161	1H 02
BH504101	1D 13
BH504101	1D 14
BH504101	1D 15
BH504121	1D 15
BH504121	2D 10
BH504161	1D 13
BH504161	1D 14
BH504161	1D 15
BH504161L	2G 02

BH505111L	2F 14
BH505111L	2F 15
BH505111L	2L 10
BH505111L	2L 11
BH505121	1D 13
BH505121	1D 14
BH505121	1D 15
BH505241	1D 11
BH505241	1D 12
BH505261L	2G 02
BH505381	1D 13
BH505381	1D 14
BH505381	1D 15
BH505401	1D 13
BH505401	1D 14
BH505401	1D 15
BH506111L	2K 02
BH506111L	2L 10
BH506121	1E 10
BH506141L	2K 02
BH506141L	2L 11
BH506161	1E 10
BH506161	1H 02
BH506161	1I 02
BH506181L	2K 02
BH506201L	2L 10
BH506201L	2L 11
BH506361L	2K 02
BH506401	2G 02
BH506441	2G 15
BH604041L	2G 05
BH604101	1D 17
BH604101	1D 18
BH604121L	2D 09
BH604141	1E 05
BH604141	1E 06
BH604141L	2G 06
BH604151L	2E 12
BH604161L	2D 12
BH604161L	2D 13
BH605101L	2G 02
BH605101L	2K 03
BH605121L	1D 07
BH605121L	2E 06
BH605121L	2J 02
BH605121L	2J 03
BH605121L	2L 10
BH605121L	2L 11
BH605121L	3J 03
BH605141	1D 07
BH605141L	3E 16
BH605161L	2J 02
BH605191L	2L 11
BH605191L	3G 15
BH605201L	2L 10
BH605211L	3D 05

BH605211L	3D 07
BH605221L	2J 02
BH605221L	2J 03
BH606121L	3G 05
BH606121L	3G 06
BH606141L	2E 06
BH606141L	2G 10
BH606141L	3I 16
BH606161L	3I 08
BH606321L	3C 02
BH606341L	3C 03
BH606361L	3C 02
BH606361L	3C 03
BH606361L	3I 13
BH606401L	2G 02
BH606401L	3I 12
BH607161L	2D 08
BH607401	2D 04
BH608181	1J 03
BH608181L	3I 16
BH608241L	2C 08
BH608241L	3I 16
BH608261L	2C 08
BH608321L	3I 13
BH610181L	3I 16
BH610321L	2C 13
BH610321L	2C 14
BH612321	2C 12
BHM1079L	2F 11
BHM1171	1D 06
BHM117110	1D 06
BHM117120	1D 06
BLS108	1H 03
BLS108	1H 06
BLS109L	2D 04
BLS109L	2D 05
BLS112	1I 06
BMK1539	2L 17
BMK1903	2E 06
BMK1903	2E 08
BMK1903	2E 11
BNP1791	3G 11
BNP1792	3G 11
BRC1393	3E 02
BRC1393	3E 04
BRC173	3E 06
BRC173	3K 03
BRC2582	3H 11
BRC2582	3H 12
BRC2582	3H 13
BRC2582	3H 14
BRC2623	3E 13
BRC5167BB	3G 02
BRC5167BB	3G 09
BRC5789	3F 18
BRC5803	3F 18

BRC7960AE	3H 17
BRC7960LR	3H 17
BT108071	3J 06
BT606101	1K 06
BT606101	1K 14
BX112201	2D 05
C22257L	3I 08
C22257L	3I 09
C22257L	3I 10
C22257L	3I 11
C22257L	3K 04
C37222L	2L 07
C3910	1G 04
C39377/1L	2N 05
C43355	2E 12
C976L	2N 02
CC600184	2G 03
CCN110	1G 04
CCN110	2C 04
CCN110	2E 11
CCN260	1H 06
CDP6347L	3D 08
CJ600144	2N 05
CN100128	2K 11
CN100208	2K 11
CN100208	2K 12
CN100258	2K 12
CN100258	2K 13
CN100308	1E 10
CN100308	2G 04
CN100308	2K 13
CN100508	2C 02
CN100508	2F 18
CN100508	2G 16
CN100508	2K 11
CN100508	2K 12
CP105191	3E 16
CR120105	1I 06
CR120125	1K 07
CR120215	1K 03
CR120215	1K 11
CR120335	1I 06
CRC1250	2E 15
CRC1250	2E 16
CRC1250	3C 06
CRC1487	2E 13
CRC1487	2E 14
CRC1487	2E 15
CRC1487	2E 16
CRC2131	2E 09
CRC2134	2E 09
CRC2135	2E 09
CRC2797	1G 04
CRC2797	2E 11
CRC570	2E 11
CZA2259L	3E 02

CZA2259L	3E 03
CZK3009L	3J 09
CZK3009L	3J 11
CZK3264	3D 05
CZK3264L	3D 04
CZK3264L	3D 08
CZK3264L	3E 04
CZK6607L	3J 11
CZK6608L	3J 11
CZK6612L	3J 09
CZK6612L	3J 11
CZK6613L	3J 09
CZK6613L	3J 11
CZK7243L	3J 11
CZK7244L	3J 11
CZK7245L	3J 11
CZK7250L	3J 09
CZK7281L	3J 09
CZK7282L	3J 09
CZK7283L	3J 09
CZK7284L	3J 09
CZK7289L	3J 09
CZK7290L	3J 09
CZK8207	3E 02
CZK8207	3E 03
CZK8207	3E 04
CZK8207	3J 09
CZK8207	3J 11
CZK8356	3E 03
CZK8356L	3D 03
CZK8356L	3E 02
CZK8356L	3E 04
CZK8356L	3J 09
CZK8356L	3J 11
CZK9462	3E 08
CZK9463	3E 08
CZK9598L	3J 11
CZK9599L	3J 11
CZK9934L	3J 09
CZK9935L	3J 09
CZK9936L	3J 11
CZK9937L	3J 11
DA606061L	3F 18
DRC1245	2M 10
DRC1245	2M 13
DRC1530	3C 13
DRC1530	3C 14
DRC1538	1E 02
DRC1538	1E 03
DRC1538	3K 04
DRC1820	2M 10
DRC1820	2O 02
DRC2337	2N 14
DRC2479L	1D 10
DRC2481	2O 02
DRC2495	2O 02

DRC5377	3D 04
DRC5377	3D 05
DRC5377	3D 08
DRC8069	3D 08
DRC8398	2M 11
DZA1435L	3D 04
DZA1435L	3D 05
DZA1435L	3D 08
DZA1435L	3E 03
DZA1435L	3E 04
DZA1435L	3J 11
DZA6330	3D 02
DZA6330	3D 03
DZA6330	3D 04
DZA6330	3D 05
DZA6330	3D 06
DZA6330	3D 07
DZA899L	3J 09
DZA899L	3J 11
DZA943	3E 04
DZA943L	3D 04
DZA943L	3D 05
DZA943L	3D 08
DZA943L	3E 03
DZA943L	3J 09
DZA951L	3D 04
DZA951L	3D 05
DZA951L	3D 08
DZA951L	3E 02
DZA951L	3E 03
DZA951L	3J 09
DZA951L	3J 11
DZB3544L	3H 16
DZB3544L	3H 17
DZB3553L	3H 16
DZB3553L	3H 17
DZB5208	3E 08
EAM9066L	3D 04
EAM9066L	3D 05
EAM9066L	3D 08
EAM9067L	3D 04
EAM9067L	3D 05
EAM9067L	3D 08
EM702001L	2F 08
ERC0552	2F 06
ERC0553	2F 06
ERC0614	1E 06
ERC0758	2K 02
ERC0865	2K 02
ERC1043	2F 02
ERC1046	2F 02
ERC1047	2F 02
ERC1069	2G 14
ERC1102	2F 09
ERC1119	2G 14
ERC1167	1D 15

ERC1193	2K 02
ERC1194	2G 03
ERC1208	1E 06
ERC1210	1E 06
ERC1351	1D 10
ERC1353	2L 03
ERC1353	2L 04
ERC1637	1E 04
ERC1735	2K 02
ERC2003	1D 09
ERC2019	2F 18
ERC2042	2F 14
ERC2065	2F 16
ERC2068	2F 16
ERC210	1E 02
ERC210	1E 03
ERC211	1E 02
ERC211	1E 03
ERC2113	2F 16
ERC2135	1E 08
ERC2135	1E 09
ERC2139	1E 10
ERC2143	2K 13
ERC215	1E 02
ERC2154	2F 03
ERC2154	2F 06
ERC2154	2F 08
ERC2154	2F 09
ERC2154	2F 11
ERC2154	2F 12
ERC2194	2F 04
ERC224	1E 02
ERC224	1E 03
ERC225	1E 02
ERC225	1E 03
ERC2297	1E 08
ERC2297	1E 09
ERC2298	1E 08
ERC2298	1E 09
ERC2319	1E 10
ERC2320	1E 10
ERC2320	2K 13
ERC2443	1D 10
ERC2446	2G 12
ERC248	1E 06
ERC2494	2F 09
ERC255	1E 08
ERC256	1E 08
ERC256	1E 09
ERC2571	1D 05
ERC2610	2G 02
ERC2610	2L 11
ERC2615	2G 02
ERC2645	1D 07
ERC2653	2G 02
ERC2663	1E 06



ERC2665	1E 06
ERC2668	2F 16
ERC2672	2G 14
ERC2684	2F 18
ERC2719	2F 09
ERC2719	2F 13
ERC2721	2F 18
ERC2722	2F 18
ERC2723	2F 16
ERC2724	2F 16
ERC2725	2F 16
ERC2735	2F 18
ERC2738	2F 18
ERC2740	2F 16
ERC2741	2F 09
ERC2756	2G 03
ERC2838	1D 09
ERC2839	1D 09
ERC2849	1D 17
ERC2849	1D 18
ERC2861	2G 12
ERC2893	1D 14
ERC2946	2G 03
ERC2950	2G 02
ERC2955	2G 03
ERC2962	2G 03
ERC2982	2F 16
ERC2983	1D 05
ERC2985	2F 09
ERC2988	2F 02
ERC2991	2G 02
ERC2992	2G 14
ERC2994	2G 14
ERC3024	2F 09
ERC3028	2F 09
ERC3051	1E 08
ERC3053	2F 09
ERC3061	1E 06
ERC3065	2F 13
ERC3099	2G 14
ERC3101	2G 14
ERC3108	2F 16
ERC3134	2F 18
ERC3138	1E 10
ERC3143	2G 14
ERC3163	1E 08
ERC3170	2G 14
ERC3179	1E 05
ERC3179	1E 06
ERC3188	1D 05
ERC3213	2G 14
ERC3222	1D 05
ERC3223	2F 02
ERC3224	2F 18
ERC3266	1E 02
ERC3266	1E 03

ERC3306	2F 08
ERC3307	2F 08
ERC3341	2L 03
ERC3342	2L 03
ERC3345	2L 08
ERC3345	2L 09
ERC3407	2F 08
ERC3408	2F 08
ERC3458	2F 18
ERC3460	1E 08
ERC3503	2F 03
ERC3504	2F 03
ERC3506	2F 18
ERC3522	2L 11
ERC3588	2G 03
ERC3588	2G 04
ERC3690	2G 15
ERC3699	2G 15
ERC3808	2G 03
ERC3920	2G 16
ERC3943	2G 03
ERC3944	2G 03
ERC3945	2G 03
ERC3947	2G 03
ERC3990	1E 10
ERC4055	2K 02
ERC4062	2F 18
ERC4064	2F 18
ERC416	1D 07
ERC417	1D 07
ERC4179	2G 03
ERC4181	2F 17
ERC4193	2F 14
ERC4203	2G 03
ERC4203	2G 04
ERC4204	2G 03
ERC4204	2G 04
ERC4205	2G 03
ERC4206	2G 03
ERC4394	2G 03
ERC4877	1D 07
ERC4878	1D 07
ERC4879	1D 07
ERC4880	1D 07
ERC4949	1E 04
ERC4989	2G 15
ERC5069	2G 14
ERC5069	2G 15
ERC5326	2F 09
ERC5462	1D 07
ERC5705	1D 15
ERC571	2F 03
ERC572	2F 03
ERC573	1E 04
ERC5749	1D 09
ERC5830	2L 10

ERC5830	2L 11
ERC5870	2F 03
ERC5871	2F 03
ERC5875	2G 15
ERC5925	2G 15
ERC614	1E 05
ERC614	1E 06
ERC622	2F 15
ERC6329	2F 11
ERC6330	2F 11
ERC6373	2G 15
ERC6399	2F 17
ERC655	2K 02
ERC6552	1D 09
ERC6645	1D 17
ERC675	2D 09
ERC676	1E 03
ERC6816	2G 02
ERC6875	2F 17
ERC6877	2G 04
ERC6878	2G 04
ERC6881	2G 04
ERC6909	2G 04
ERC6910	2G 04
ERC6934	1D 04
ERC6935	1D 04
ERC6995	2F 11
ERC6995	2F 12
ERC6996	2F 11
ERC6996	2F 12
ERC6997	2F 11
ERC6997	2F 12
ERC7075	2F 18
ERC7079	2F 18
ERC7108	1D 09
ERC7109	2F 12
ERC7110	2F 12
ERC7131	2L 04
ERC7321	2G 14
ERC7321	2G 15
ERC7499	2F 17
ERC7666	2F 03
ERC7666	2G 12
ERC7744	2F 03
ERC7744	2F 05
ERC7744	2F 07
ERC7744	2F 08
ERC7744	2F 11
ERC7744	2F 12
ERC7865	1E 02
ERC7865	1E 03
ERC7896	2G 15
ERC7897	2G 15
ERC7929	1D 09
ERC7987	1D 11
ERC7987	1D 12

ERC8141	1D 18
ERC8547	1D 08
ERC8626	1E 08
ERC8626	1E 09
ERC8695	2G 04
ERC8706	2F 17
ERC8766N	1D 02
ERC882	2F 02
ERC8851	2L 09
ERC8873	2F 17
ERC8876	2G 05
ERC8877	2G 05
ERC8940	2F 03
ERC8941	2F 03
ERC9035	2G 04
ERC9213	2F 15
ERC9228	2F 02
ERC9396	2F 17
ERC9398	2G 04
ERC9413	1D 15
ERC9458N	1D 02
ERC9585	2F 03
ERC9585	2G 12
ERC9586	1E 08
ERC9587	2F 03
ERC9774	1E 10
ETC1260	1D 18
ETC1275	1D 18
ETC4276	1D 10
ETC4330	1D 07
ETC4354	1D 07
ETC4369	1D 07
ETC4705	2L 09
ETC4715	2L 04
ETC4717	2L 04
ETC4761	1E 10
ETC4763	1E 10
ETC4822N	1D 02
ETC4824N	1D 02
ETC4825N	1D 02
ETC4826N	1D 02
ETC4827N	1D 02
ETC5090	2L 04
ETC5640	1D 15
ETC5641	1D 15
ETC5643	1D 18
ETC6484	2L 02
ETC6484	2L 03
ETC6484	2L 04
ETC6599	1D 10
ETC7385	1D 12
ETC8559	2L 10
ETC8559	2L 11
FAM8881L	2G 12
FRC1185	1H 06
FRC1193	2C 02

FRC1193	2C 03
FRC1195	2C 02
FRC1195	2C 03
FRC1197	2C 02
FRC1197	2C 03
FRC1199	2C 02
FRC1199	2C 03
FRC1201	2C 02
FRC1201	2C 03
FRC1203	2C 02
FRC1203	2C 03
FRC1336	1H 06
FRC1337	1H 06
FRC1339	1H 06
FRC1343	1H 06
FRC1344	1H 06
FRC1566	2C 05
FRC167	1H 05
FRC1677N	1H 02
FRC1677R	1H 02
FRC168	1H 05
FRC168	1K 05
FRC168	1K 13
FRC1743	1H 07
FRC1778	1H 04
FRC1797	1H 09
FRC1798	1H 08
FRC2216	2C 02
FRC2258	1H 09
FRC2310	2C 06
FRC2310	2C 11
FRC2317	1K 05
FRC2349	2C 05
FRC2365	1I 04
FRC2365	1K 04
FRC2365	1K 12
FRC2464	1K 06
FRC2464	1K 08
FRC2464	1K 14
FRC2464	1K 16
FRC2481	1G 03
FRC2482	1K 02
FRC2482	1K 04
FRC2482	1K 10
FRC2482	1K 12
FRC2528	1G 03
FRC2626	1I 06
FRC2636	1H 08
FRC2638	1H 09
FRC2858	1H 02
FRC2858	1H 03
FRC2859	1H 03
FRC2859	1I 03
FRC2859	1J 03
FRC2860	1H 11
FRC2863	1H 12

FRC2870	1H 13
FRC2871	1H 13
FRC2872	2E 05
FRC2933	2C 04
FRC2963	1H 08
FRC2975	1G 03
FRC3097	1K 07
FRC3097	1K 15
FRC3162	1K 08
FRC3162	1K 16
FRC3196	1K 05
FRC3205	2C 06
FRC3205	2C 11
FRC3234	2E 05
FRC3286	1K 08
FRC3286	1K 16
FRC3310	1K 08
FRC3313	1K 08
FRC3313	1K 16
FRC3355	1H 05
FRC3368	2C 02
FRC3369	2C 10
FRC3404	2C 02
FRC3405	2C 02
FRC3406	2C 10
FRC3500	1H 08
FRC3502	2E 05
FRC3506	2E 05
FRC3507	1H 08
FRC3508	1H 05
FRC3517	1H 04
FRC3517	1H 06
FRC3518	1H 04
FRC3602	1K 08
FRC3602	1K 16
FRC3642	1H 07
FRC3643	1H 07
FRC3644	1H 07
FRC3645	1H 07
FRC3646	1H 07
FRC3647	1H 07
FRC3648	1H 07
FRC3649	1H 07
FRC3650	1H 07
FRC3651	1H 07
FRC3652	1H 07
FRC3653	1H 07
FRC3654	1H 07
FRC3655	1H 07
FRC3656	1H 07
FRC3657	1H 07
FRC3658	1H 07
FRC3659	1H 07
FRC3660	1H 07
FRC3755	3J 05
FRC4032	1H 09

FRC4050	1H 08
FRC4222	1I 05
FRC4282	1I 04
FRC4321	1I 05
FRC4322	1I 05
FRC4327	1I 04
FRC4329	1I 04
FRC4331	1I 04
FRC4333	1I 04
FRC4335	1I 04
FRC4337	1I 04
FRC4339	1I 04
FRC4341	1I 04
FRC4343	1I 04
FRC4345	1I 04
FRC4347	1I 04
FRC4349	1I 04
FRC4351	1I 04
FRC4353	1I 04
FRC4355	1I 04
FRC4357	1I 04
FRC4359	1I 04
FRC4361	1I 04
FRC4363	1I 04
FRC4365	1I 04
FRC4367	1I 04
FRC4369	1I 04
FRC4434	1I 06
FRC4435	1I 06
FRC4449	1I 04
FRC4489	1I 06
FRC4490	1I 06
FRC4493	1I 04
FRC4494	1I 04
FRC4499	1J 09
FRC4499	1K 03
FRC4499	1K 11
FRC4501	1I 04
FRC4505	1K 03
FRC4505	1K 11
FRC4509	1K 03
FRC4509	1K 11
FRC4565	1K 03
FRC4565	1K 11
FRC4572	1H 12
FRC4586	2C 02
FRC4591	2C 02
FRC4592	2C 02
FRC4679	1G 03
FRC4751R	1H 02
FRC4803	1G 03
FRC4808	1H 04
FRC4808	1K 04
FRC4808	1K 12
FRC4810	1H 04
FRC4810	1I 04

FRC4835	1H 04
FRC4835	1H 05
FRC4856	1I 04
FRC4873	1I 04
FRC4882	1I 06
FRC4905	1I 06
FRC4940	1I 06
FRC4946	1I 05
FRC4947	1I 05
FRC4951	1I 06
FRC5003	1G 02
FRC5004	1G 02
FRC5006	1G 02
FRC5007	1J 03
FRC5008	1J 02
FRC5013	1J 03
FRC5014	1J 03
FRC5024	1D 04
FRC5040	1J 02
FRC5042	1J 02
FRC5043	1J 02
FRC5046	1J 02
FRC5047	1J 02
FRC5048	1J 02
FRC5049	1J 02
FRC5053	1K 02
FRC5053	1K 10
FRC5054	1J 03
FRC5055	1J 03
FRC5056	1J 03
FRC5076	1K 03
FRC5076	1K 11
FRC5091	1H 13
FRC5095	1I 05
FRC5186	1I 05
FRC5204	2C 02
FRC5204	2C 03
FRC5235	1I 05
FRC5243	1I 05
FRC5244	1I 05
FRC5245	1I 05
FRC5246	1I 05
FRC5247	1I 05
FRC5280	1I 05
FRC5284	1I 05
FRC5286	1I 05
FRC5288	1I 05
FRC5290	1I 05
FRC5292	1I 05
FRC5294	1I 05
FRC5296	1I 05
FRC5298	1I 05
FRC5300	1I 05
FRC5302	1I 05
FRC5305	1I 04
FRC5318	1H 11



FRC5364	1J 08
FRC5392	1H 12
FRC5409	1K 04
FRC5409	1K 12
FRC5413	1K 04
FRC5413	1K 12
FRC5415	1K 04
FRC5415	1K 12
FRC5416	1K 04
FRC5416	1K 12
FRC5419	1K 04
FRC5422	1K 05
FRC5423	1K 07
FRC5426	1K 05
FRC5427	1K 07
FRC5428	1K 04
FRC5428	1K 12
FRC5435	1K 07
FRC5436	1K 07
FRC5438	1K 08
FRC5438	1K 16
FRC5439	1K 06
FRC5439	1K 14
FRC5440	1K 06
FRC5440	1K 14
FRC5442	1K 06
FRC5442	1K 14
FRC5446	1K 08
FRC5446	1K 16
FRC5449	1K 06
FRC5449	1K 14
FRC5450	1K 08
FRC5450	1K 16
FRC5454	1K 05
FRC5458	1K 07
FRC5458	1K 15
FRC5459	1K 07
FRC5460	1K 07
FRC5461	1K 07
FRC5465	1K 07
FRC5468	1K 06
FRC5468	1K 14
FRC5469	1K 06
FRC5469	1K 14
FRC5473	1K 06
FRC5473	1K 14
FRC5478	1K 03
FRC5478	1K 11
FRC5479	1K 03
FRC5479	1K 11
FRC5480	1K 03
FRC5480	1K 11
FRC5482	1K 03
FRC5486	1K 03
FRC5486	1K 11
FRC5492	1K 08

FRC5494	1K 05
FRC5562	1K 06
FRC5562	1K 07
FRC5562	1K 14
FRC5562	1K 15
FRC5564	1K 04
FRC5564	1K 12
FRC5570	1J 03
FRC5574	1K 03
FRC5574	1K 11
FRC5575	1K 07
FRC5575	1K 15
FRC5576	1K 06
FRC5576	1K 14
FRC5577	2C 02
FRC5594	1K 04
FRC5594	1K 12
FRC5595	1K 04
FRC5595	1K 12
FRC5596	1I 06
FRC5597	1H 11
FRC5598	1H 11
FRC5600	1H 11
FRC5618	1H 11
FRC5622	1K 02
FRC5622	1K 10
FRC5629	1H 04
FRC5636	1J 08
FRC5637	1J 10
FRC5638	1J 10
FRC5648	1H 12
FRC5656	1H 13
FRC5661	2C 02
FRC5661	2C 03
FRC5668	1K 04
FRC5668	1K 12
FRC5674	1H 09
FRC5674	1H 12
FRC5676	1J 08
FRC5678	1I 05
FRC5679	1I 05
FRC5681	1K 07
FRC5688	2C 02
FRC5688	2C 04
FRC5688R	2C 02
FRC5688R	2C 04
FRC5690	2C 02
FRC5690	2C 03
FRC5783N	1J 02
FRC5801	1H 04
FRC5834	1I 04
FRC5841	1H 13
FRC5859	1I 06
FRC5864	1I 06
FRC5882	1H 12
FRC5883	1I 05

FRC5884	1I 05
FRC5885	1I 04
FRC5926	2C 07
FRC5926	2C 10
FRC5927	2C 07
FRC5927	2C 10
FRC5931	1H 06
FRC5942	1J 10
FRC5998	1K 03
FRC6000	1K 03
FRC6000	1K 11
FRC6030	1K 06
FRC6030	1K 14
FRC6060	2C 02
FRC6061	2C 02
FRC6062	2C 10
FRC6066	1K 03
FRC6066	1K 11
FRC6098	1K 07
FRC6103	1K 05
FRC6103	1K 13
FRC6104	1K 05
FRC6104	1K 13
FRC6105	1K 05
FRC6105	1K 13
FRC6106	1K 05
FRC6106	1K 13
FRC6109	1K 06
FRC6109	1K 14
FRC6110	1K 06
FRC6110	1K 14
FRC6117	1K 03
FRC6117	1K 11
FRC6121	1K 06
FRC6121	1K 14
FRC6125	1K 03
FRC6125	1K 11
FRC6126	1H 12
FRC6136	1G 02
FRC6145	1I 03
FRC6152	1K 04
FRC6154	1I 02
FRC6197E	1I 02
FRC6197N	1I 02
FRC6227	1K 03
FRC6231	1J 08
FRC6232	1J 09
FRC6233	1J 02
FRC6237	1I 05
FRC6244	1I 04
FRC6246	1I 04
FRC6265	1K 02
FRC6265	1K 10
FRC6267	1K 03
FRC6267	1K 11
FRC6268	1J 08

FRC6272	1J 08
FRC6274	1J 10
FRC6275	1J 10
FRC6284	1H 08
FRC6285	1H 08
FRC6286	1H 08
FRC6287	1H 08
FRC6288	1H 08
FRC6306	1K 03
FRC6306	1K 11
FRC6316	1I 06
FRC6317	1I 06
FRC6318	1I 06
FRC6319	1I 06
FRC6374	1I 04
FRC6398	1K 03
FRC6433	1J 08
FRC6434	1J 09
FRC6436	1J 08
FRC6468	1H 12
FRC6487	1J 08
FRC6505	1K 06
FRC6505	1K 14
FRC6507	1K 06
FRC6507	1K 14
FRC6509	1K 06
FRC6509	1K 14
FRC6511	1K 06
FRC6511	1K 14
FRC6513	1K 06
FRC6513	1K 14
FRC6515	1K 06
FRC6515	1K 14
FRC6517	1K 06
FRC6517	1K 14
FRC6519	1K 06
FRC6519	1K 14
FRC6521	1K 06
FRC6521	1K 14
FRC6523	1K 06
FRC6523	1K 14
FRC6525	1K 06
FRC6525	1K 14
FRC6527	1K 06
FRC6527	1K 14
FRC6529	1K 06
FRC6529	1K 14
FRC6537	1K 04
FRC6537	1K 12
FRC6539	1K 04
FRC6539	1K 12
FRC6541	1K 04
FRC6541	1K 12
FRC6543	1K 04
FRC6543	1K 12
FRC6545	1K 04

FRC6545	1K 12
FRC6547	1K 04
FRC6547	1K 12
FRC6549	1K 04
FRC6549	1K 12
FRC6551	1K 04
FRC6551	1K 12
FRC6571	1K 03
FRC6571	1K 11
FRC6631	1G 02
FRC6634	1I 05
FRC6685	1G 02
FRC6750	1J 08
FRC6751	1H 05
FRC6793	1E 09
FRC6794	1J 03
FRC6795	1J 10
FRC6796	1J 09
FRC6797	1J 09
FRC6800	1J 09
FRC6801	1J 09
FRC6802	1J 09
FRC6861	1K 05
FRC6862	1K 05
FRC6865	1K 05
FRC6866	1J 10
FRC6872	1K 03
FRC6872	1K 11
FRC6873	1K 03
FRC6873	1K 11
FRC6902	1J 08
FRC6932	1J 10
FRC6943	1K 04
FRC6943	1K 12
FRC6950	1I 03
FRC6956	1K 07
FRC6956	1K 15
FRC6958	1K 07
FRC6958	1K 15
FRC6960	1K 07
FRC6960	1K 15
FRC6962	1K 07
FRC6962	1K 15
FRC6964	1K 07
FRC6964	1K 15
FRC6968	1K 07
FRC6968	1K 15
FRC7008	1J 10
FRC7009	1J 10
FRC7018	1I 06
FRC7018	1K 07
FRC7018	1K 15
FRC7021	1K 07
FRC7022	1J 03
FRC7026	1K 04
FRC7043	1K 06

FRC7043	1K 08
FRC7043	1K 14
FRC7043	1K 16
FRC7056	1J 08
FRC7058	1I 05
FRC7064	1I 03
FRC7065	2C 05
FRC7096	1K 03
FRC7096	1K 11
FRC7104	1H 04
FRC7145	1I 04
FRC7155	1I 06
FRC7158	1I 06
FRC7192	1I 06
FRC7195	1I 06
FRC7214	1I 05
FRC7229	2C 02
FRC7230	2C 10
FRC7302	1K 03
FRC7304	1K 03
FRC7313	1I 06
FRC7315	1K 03
FRC7315	1K 11
FRC7323	1J 08
FRC7325	1K 03
FRC7325	1K 11
FRC7326	1K 07
FRC7330	1I 06
FRC7332	1I 06
FRC7333	1I 06
FRC7334	1I 06
FRC7335	1I 06
FRC7337	1J 10
FRC7362	1I 06
FRC7414	1I 06
FRC7428	1K 13
FRC7429	1K 15
FRC7432	1K 13
FRC7433	1K 15
FRC7434	1K 15
FRC7437	1K 13
FRC7439	1K 13
FRC7441	1K 15
FRC7449	1K 12
FRC7452	1K 13
FRC7453	1K 13
FRC7454	1K 13
FRC7456	1K 15
FRC7457	1K 15
FRC7489	1J 10
FRC7491	1I 05
FRC7499	1K 07
FRC7499	1K 15
FRC7569	1K 07
FRC7602	1I 05
FRC7652	1K 06

FRC7686	1K 06
FRC7713	1I 03
FRC7740	1H 10
FRC7774	1I 06
FRC7810	1K 13
FRC7871	1K 06
FRC7871	1K 14
FRC7926	1K 15
FRC7927	1K 15
FRC7929	1K 15
FRC7944	1K 11
FRC7948	1K 14
FRC7970	1K 15
FRC7998	1K 05
FRC7998	1K 13
FRC8002	2C 07
FRC8002	2C 11
FRC8005	2C 11
FRC8026	2C 06
FRC8041	1K 14
FRC8075	1K 11
FRC8078	1J 10
FRC8079	1J 10
FRC8091	1K 15
FRC8092	1K 15
FRC8104	1I 04
FRC8105	1I 04
FRC8113	1K 11
FRC8117	1K 11
FRC8118	1K 11
FRC8119	1I 06
FRC8120	1I 06
FRC8126	1I 06
FRC8126	1I 06
FRC8154	2C 03
FRC8220	2C 03
FRC8221	2C 07
FRC8221	2C 11
FRC8222	2C 07
FRC8222	2C 11
FRC8227	2C 07
FRC8227	2C 11
FRC8232	1I 04
FRC8232	1I 05
FRC8265N	1K 10
FRC8280	1I 06
FRC8291	1K 13
FRC8292	1K 12
FRC8293	1K 12
FRC8299	1K 13
FRC8521	2C 03
FRC8528	2C 05
FRC8530	2C 05
FRC8532	2C 07
FRC8532	2C 11
FRC8700	2C 07

FRC8700	2C 11
FRC8722	1I 06
FRC8724	1I 06
FRC8730	2C 06
FRC8731	2C 06
FRC8732	2C 06
FRC8733	2C 06
FRC8759	2C 10
FRC8853	1I 04
FRC8854	2E 13
FRC8854	2E 14
FRC8855	2E 15
FRC8883	1I 06
FRC8900	1K 15
FRC8926	2C 11
FRC9388	1I 05
FRC9389	1I 05
FRC9467N	1K 02
FRC9467N	1K 10
FRC9473N	1K 02
FRC9568	1G 03
FTC490	2C 10
GS110501	1I 06
HH608041L	1J 10
HN2005L	1H 13
HN2005L	2E 10
HN2005L	2F 09
HN2005L	2F 13
HN2005L	2F 18
HN2005L	2G 03
HN2005L	2G 09
HN2005L	2G 12
HN2005L	2L 15
HN2005L	2L 16
HN2005L	2L 17
HN2005L	2L 18
HN2005L	2M 04
HN2005L	2M 06
HN2005L	2M 07
HN2005L	2M 09
HN2005L	2N 02
HN2005L	2N 03
HN2005L	2N 07
HN2005L	2N 10
HN2005L	2N 15
HN2005L	3C 04
HN2005L	3C 16
HN2005L	3E 11
HN2005L	3E 15
HN2005L	3F 07
HN2005L	3F 08
HN2005L	3G 07
HN2005L	3G 08
HN2005L	3G 09
HN2005L	3G 12
HN2005L	3I 08



HN2005L	3I 09
HN2005L	3I 10
HN2005L	3I 11
HN2005L	3I 14
HN2005L	3I 15
HN2005L	3K 04
JRC1492L	2N 05
JRC7549	3G 11
JS438L	2L 08
JS449L	2L 08
JS495	2L 06
JS495L	2L 07
JS499L	2F 04
JS499L	2F 06
JS499L	2F 08
JS499L	2F 09
JS499L	2F 11
JS499L	2F 12
JS577L	2L 14
JS657L	2G 08
JS660L	2G 08
L92Y	2L 02
LRC1077L	2N 02
MEC4386LO	3E 06
MRC0124	3E 17
MRC1025	3E 16
MRC1089	3E 16
MRC1090	3E 16
MRC1102	3F 12
MRC1102	3F 13
MRC1102	3F 14
MRC1102	3F 15
MRC1102	3F 16
MRC1102	3F 17
MRC1390	3G 12
MRC1391	3G 12
MRC1530	3G 07
MRC1530	3G 08
MRC1530	3G 09
MRC168	3C 05
MRC1785	3G 07
MRC1785	3G 08
MRC1785	3G 09
MRC1785	3G 10
MRC1786	3G 07
MRC1786	3G 08
MRC1786	3G 09
MRC1924	3E 08
MRC201	3G 15
MRC202	3G 15
MRC2031	2D 02
MRC205	3G 15
MRC206	2K 10
MRC222	2K 10
MRC223	2K 10
MRC2342	3F 04

MRC2371	3G 08
MRC2371	3G 09
MRC2371	3G 10
MRC3039	3E 08
MRC3039	3E 09
MRC3075	3E 06
MRC3075	3K 03
MRC3247	3F 04
MRC3247	3F 05
MRC3661	3G 07
MRC3661	3G 08
MRC3661	3G 09
MRC3662	3G 07
MRC3662	3G 08
MRC3662	3G 09
MRC4148	3E 06
MRC4148	3K 03
MRC4283AL	3F 04
MRC4283AL	3F 05
MRC4283AL	3F 12
MRC4283AL	3F 13
MRC4283AL	3F 14
MRC4283AL	3F 15
MRC4283AL	3F 16
MRC4283AL	3F 17
MRC4283LO	3F 05
MRC4587	3F 14
MRC4588	3F 14
MRC4701	3F 14
MRC4705	3E 16
MRC5361	3E 11
MRC5371	3E 11
MRC5529	3H 17
MRC5592	3E 09
MRC5593	3E 09
MRC5594	3E 09
MRC5595	3E 09
MRC5600	3E 09
MRC5601	3E 09
MRC5602	3E 09
MRC5610	3E 08
MRC5610	3E 09
MRC5621	3E 11
MRC5798	3F 16
MRC6112	3G 05
MRC6112	3G 06
MRC6113	3G 05
MRC6113	3G 06
MRC6174	3G 05
MRC6175	3G 05
MRC6206	3F 15
MRC6207	3F 15
MRC6462	2N 12
MRC6462	2N 13
MRC6462	3I 11
MRC6500	3D 16

MRC6501	3D	16
MRC6502	3D	14
MRC6503	3D	14
MRC6504	3E	11
MRC6505	3E	11
MRC6506	3E	11
MRC6507	3E	11
MRC6515	3E	13
MRC6520	3E	11
MRC6521	3E	11
MRC6522	3E	11
MRC6523	3E	11
MRC6524	3E	15
MRC6817	3K	03
MRC7166	3D	17
MRC7226	3C	15
MRC7257	3E	13
MRC7257	3E	14
MRC7399	3H	11
MRC7399	3H	12
MRC7399	3H	13
MRC7421	3E	07
MRC7422	3E	07
MRC7611	3F	16
MRC7630	3G	15
MRC7685	3G	15
MRC7685	3G	16
MRC7984	3C	13
MRC7985	3C	13
MRC8064	3F	11
MRC8064	3F	12
MRC8167	3E	12
MRC8175	3C	12
MRC8295	3G	15
MRC8405	3F	11
MRC8405	3F	12
MRC8785	3H	11
MRC8816	3H	03
MRC8817	3H	03
MRC8840	3G	08
MRC8954	3H	03
MRC8954	3H	05
MRC8954	3H	08
MRC8955	3H	03
MRC8955	3H	05
MRC8955	3H	08
MRC8958	3G	17
MRC8958	3H	02
MRC8959	3G	17
MRC8959	3H	02
MRC8970	3F	15
MRC8996	3H	03
MRC8996	3H	05
MRC8996	3H	08
MRC8997	3H	03
MRC8997	3H	05

MRC8997	3H 08
MRC9046	3E 15
MRC9047	3E 15
MRC9048	3E 15
MRC9194	3E 15
MRC9231	3F 15
MRC9263	3E 13
MRC9272	3E 11
MRC9313	3E 13
MRC9334	3G 08
MRC9390	3D 14
MRC9390	3J 10
MRC9390	3J 11
MRC9469	3G 02
MRC9506	3E 06
MRC9537	3H 11
MRC9538	3H 11
MRC9563	3F 07
MRC9563	3F 08
MRC9792	3E 06
MRC9805	3C 05
MRC9822	3C 05
MRC9823	3C 05
MRC9851	3G 03
MRC9851	3G 04
MTC1110	3C 09
MTC1137	3H 04
MTC1138	3H 04
MTC1204	3G 08
MTC1208	3G 08
MTC1212	3F 13
MTC1212	3F 15
MTC1619	2E 13
MTC1619	2E 14
MTC1619	2E 16
MTC1692	3F 10
MTC1693	3F 10
MTC1738	3E 12
MTC1739	3E 12
MTC1742	3E 12
MTC1743	3E 12
MTC1760	3H 16
MTC1811	3H 03
MTC1811	3H 06
MTC1820	3G 15
MTC1877	3C 15
MTC1878	3C 15
MTC1879	3C 15
MTC1880	3C 15
MTC2071	3H 11
MTC2095	3F 06
MTC2108	3C 18
MTC2109	3C 18
MTC2296	3H 11
MTC2297	3H 11
MTC2342	3G 17

MTC2342	3G 18
MTC2342	3H 02
MTC2342	3H 09
MTC2398	3C 17
MTC2413	2K 13
MTC2414	2K 13
MTC2669AH	3H 06
MTC2669AH	3H 09
MTC3054	3E 12
MTC3055	3E 12
MTC3151	3C 16
MTC3151	3F 04
MTC3184	3G 15
MTC3185	3G 15
MTC3193	3H 03
MTC3266	3G 05
MTC3266	3G 06
MTC3410	3G 17
MTC3411	3G 17
MTC3711AE	3H 11
MTC3711AE	3H 13
MTC3711AE	3H 14
MTC3711LP	3H 14
MTC3712AE	3H 11
MTC3712AE	3H 13
MTC3712AE	3H 14
MTC3712LP	3H 14
MTC3713	2D 02
MTC3713	3D 17
MTC3775	3D 14
MTC3776	3D 14
MTC3791	3C 09
MTC3792	3C 09
MTC3794	3C 09
MTC3797	3C 09
MTC3798	3H 17
MTC3877	3H 09
MTC3878	3H 09
MTC3879	3H 09
MTC3880	3H 09
MTC3964	3C 08
MTC3964	3C 09
MTC4082	3F 04
MTC4083	3F 04
MTC4137	3C 08
MTC4185	3C 12
MTC4227	3G 07
MTC4473	3F 03
MTC4474	3F 03
MTC4476	3F 03
MTC4493	3F 04
MTC4502	3D 15
MTC4503	3C 05
MTC4531	3F 03
MTC4665	2K 05
MTC4665	2K 08

MTC4665	2K 09
MTC4688	3F 08
MTC4689	3F 08
MTC4692	3H 12
MTC4693	3H 12
MTC4694	3H 12
MTC4695	3H 12
MTC4791	3C 09
MTC4796	3C 10
MTC4799	3C 10
MTC4800	3C 10
MTC4801	3C 10
MTC4804	3C 10
MTC4808	3C 10
MTC4810	3H 08
MTC4811	3H 08
MTC4890	3F 11
MTC4890	3F 13
MTC4890	3F 14
MTC4890	3F 15
MTC4890	3F 16
MTC4890	3F 17
MTC4891	3F 11
MTC4891	3F 12
MTC4891	3F 13
MTC4891	3F 14
MTC4891	3F 15
MTC4891	3F 16
MTC4891	3F 17
MTC4955	3F 12
MTC4955	3F 13
MTC4955	3F 14
MTC4955	3F 15
MTC4955	3F 17
MTC4956	3F 12
MTC4956	3F 12
MTC4956	3F 13
MTC4956	3F 14
MTC4956	3F 15
MTC4956	3F 17
MTC5061	3H 05
MTC5062	3H 05
MTC5063	3H 05
MTC5064	3H 05
MTC5065	3H 05
MTC5110	3E 16
MTC5274	3F 14
MTC5275	3F 14
MTC5284BB	3G 09
MTC5284BB	3G 10
MTC5284LH	3G 10
MTC5286BB	3G 09
MTC5286BB	3G 10
MTC5286LH	3G 10
MTC5287BB	3G 09
MTC5287BB	3G 10

MTC5287LH	3G 10
MTC5288	3G 09
MTC5289	3H 18
MTC5290	3H 18
MTC5463	3D 03
MTC5463	3D 05
MTC5464	3D 05
MTC5464	3D 06
MTC5465	3D 05
MTC5465	3D 06
MTC5492	3H 04
MTC5493	3H 04
MTC5501	3C 16
MTC5520	3F 07
MTC5520	3F 08
MTC5521	3H 18
MTC5522	3H 18
MTC5538	3C 16
MTC5538/9	3C 16
MTC5539	3C 16
MTC5544	3F 07
MTC5544	3F 08
MTC5545	3C 09
MTC5546	3C 09
MTC5547	3C 09
MTC5547	3C 10
MTC5548	3C 09
MTC5548	3C 10
MTC5576	3H 05
MTC5576	3H 07
MTC5577	3H 05
MTC5577	3H 07
MTC5604	3E 16
MTC5605	3E 16
MTC5612	3F 14
MTC5613	3F 14
MTC5622BB	3F 14
MTC5622BB	3F 18
MTC5623BB	3F 14
MTC5623BB	3F 18
MTC5648	3C 13
MTC5649	3C 13
MTC5658	3G 09
MTC5663	3G 09
MTC5668	3G 09
MTC5668	3G 10
MTC5669	3G 09
MTC5669	3G 10
MTC5680BB	3G 09
MTC5680BB	3G 09
MTC5680BB	3G 10
MTC5680BB	3G 10
MTC5680LH	3G 10
MTC5680LH	3G 10
MTC5681BB	3G 09
MTC5681BB	3G 09

MTC5681BB	3G 10
MTC5681BB	3G 10
MTC5681LH	3G 10
MTC5681LH	3G 10
MTC5690	3G 09
MTC5690	3G 09
MTC5690	3G 10
MTC5690	3G 10
MTC5723AH	3H 06
MTC5723AH	3H 06
MTC5723AH	3H 09
MTC5723AH	3H 09
MTC5723LE	3H 09
MTC5723LE	3H 09
MTC5743BB	3G 09
MTC5743BB	3G 09
MTC5743BB	3G 10
MTC5743BB	3G 10
MTC5743LH	3G 10
MTC5743LH	3G 10
MTC5761	3E 16
MTC5761	3E 16
MTC5762	3E 16
MTC5762	3E 16
MTC5828	3E 10
MTC5828	3E 10
MTC5829	3E 10
MTC5829	3E 10
MTC5830	3E 10
MTC5830	3E 10
MTC5831	3E 10
MTC5831	3E 10
MTC5862AE	3H 14
MTC5862AE	3H 14
MTC5862LR	3H 14
MTC5862LR	3H 14
MTC5871	2K 13
MTC5872	3C 13
MTC5872	3C 13
MTC5873	3C 13
MTC5873	3C 13
MTC5941	3D 16
MTC5941	3D 16
MTC5942	3D 14
MTC5942	3D 14
MTC5943	3D 14
MTC5943	3D 14
MTC5951	3D 15
MTC5951	3D 15
MTC5952	3D 15
MTC5952	3D 15
MTC5953	3D 07
MTC5953	3D 07
MTC5953	3D 15
MTC5953	3D 15
MTC5954	3D 07



MTC5954	3D 07
MTC5954	3D 15
MTC5954	3D 15
MTC5955	3D 07
MTC5955	3D 07
MTC5955	3D 15
MTC5955	3D 15
MTC5956	3D 07
MTC5956	3D 07
MTC5956	3D 15
MTC5956	3D 15
MTC5957	3E 12
MTC5957	3E 12
MTC5958	3E 12
MTC5958	3E 12
MTC5959	3E 14
MTC5959	3E 14
MTC5959	3E 15
MTC5959	3E 15
MTC5960	3D 16
MTC5960	3D 16
MTC5961	3E 06
MTC5961	3E 06
MTC5969	3H 16
MTC5969	3H 16
MTC5975	3C 10
MTC5975	3C 10
MTC5976	3C 10
MTC5976	3C 10
MTC5979	3H 17
MTC5979	3H 17
MTC5982	3H 15
MTC5982	3H 15
MTC5988	3C 10
MTC5988	3C 10
MTC5991	3C 10
MTC5991	3C 10
MTC6019	3F 07
MTC6019	3F 07
MTC6019	3F 08
MTC6019	3F 08
MTC6063	3E 15
MTC6063	3E 15
MTC6066	3E 12
MTC6066	3E 12
MTC6067	3E 12
MTC6067	3E 12
MTC6137	3C 10
MTC6137	3C 10
MTC6138	3C 10
MTC6138	3C 10
MTC6139	3C 10
MTC6139	3C 10
MTC6176	3H 11
MTC6176	3H 11
MTC6177	3H 11

MTC6177	3H 11
MTC6178	3H 11
MTC6178	3H 11
MTC6179	3H 11
MTC6179	3H 11
MTC6197	3D 07
MTC6197	3D 07
MTC6288	3G 17
MTC6288	3G 17
MTC6288	3G 18
MTC6288	3G 18
MTC6289	3G 17
MTC6289	3G 17
MTC6289	3G 18
MTC6289	3G 18
MTC6290	3H 11
MTC6290	3H 11
MTC6291	3H 11
MTC6291	3H 11
MTC6293	3F 04
MTC6293	3F 04
MTC6313	3C 09
MTC6313	3C 09
MTC6314	3G 07
MTC6314	3G 07
MTC6338AE	3G 17
MTC6338AE	3G 17
MTC6338AE	3G 18
MTC6338AE	3G 18
MTC6388	2N 13
MTC6389	2N 13
MTC6394	2M 03
MTC6394	2N 13
MTC6395	2M 03
MTC6395	2N 13
MTC6487	3C 10
MTC6487	3C 10
MTC6488	3C 10
MTC6488	3C 10
MTC6493	3C 10
MTC6493	3C 10
MTC6511	3F 04
MTC6511	3F 04
MTC6512	3F 04
MTC6512	3F 04
MTC6513	3F 04
MTC6513	3F 04
MTC6537	3E 10
MTC6537	3E 10
MTC6538	3E 10
MTC6538	3E 10
MTC6574	3C 10
MTC6574	3C 10
MTC6666	3C 10
MTC6666	3C 10
MTC6667	3C 10

MTC6667	3C 10
MTC6677	3E 16
MTC6677	3E 16
MTC6738	3D 03
MTC6738	3D 03
MTC6738	3E 04
MTC6738	3E 04
MTC6742	3D 03
MTC6742	3D 03
MTC6742	3E 04
MTC6742	3E 04
MTC6825AH	3F 06
MTC6825AH	3F 06
MTC6825AH	3H 09
MTC6825AH	3H 09
MTC6825LE	3H 09
MTC6825LE	3H 09
MTC6850	3F 04
MTC6850	3F 04
MTC6851AL	3F 04
MTC6851AL	3F 04
MTC6851AL	3F 05
MTC6851AL	3F 05
MTC6851LG	3F 05
MTC6851LG	3F 05
MTC6851LO	3F 05
MTC6851LO	3F 05
MTC6862	3D 04
MTC6862	3D 04
MTC6862	3D 05
MTC6862	3D 05
MTC6864	3D 04
MTC6864	3D 04
MTC6864	3D 05
MTC6864	3D 05
MTC6889	3D 07
MTC6889	3D 07
MTC6912	3D 04
MTC6912	3D 04
MTC6912	3D 05
MTC6912	3D 05
MTC6913	3D 04
MTC6913	3D 04
MTC6913	3D 05
MTC6913	3D 05
MTC6916AH	3H 06
MTC6916AH	3H 06
MTC6916AH	3H 09
MTC6916AH	3H 09
MTC6916LE	3H 09
MTC6916LE	3H 09
MTC6917AH	3H 06
MTC6917AH	3H 06
MTC6917AH	3H 09
MTC6917AH	3H 09
MTC6917LE	3H 09

MTC6917LE	3H 09
MTC6929	3C 10
MTC6929	3C 10
MTC6930	3D 08
MTC6930	3D 08
MTC6931	3D 08
MTC6931	3D 08
MTC6962	3D 07
MTC6962	3D 07
MTC6963	3D 07
MTC6963	3D 07
MTC6998AL	3F 04
MTC6998AL	3F 04
MTC6998AL	3F 05
MTC6998AL	3F 05
MTC7029	3D 04
MTC7029	3D 04
MTC7029	3D 05
MTC7029	3D 05
MTC7029	3E 04
MTC7029	3E 04
MTC7032	3D 04
MTC7032	3D 04
MTC7032	3D 05
MTC7032	3D 05
MTC7049	3D 03
MTC7050	3D 03
MTC7102	3H 13
MTC7102	3H 13
MTC7103	3H 13
MTC7103	3H 13
MTC7104	3H 13
MTC7104	3H 13
MTC7105	3H 13
MTC7105	3H 13
MTC7106	3H 13
MTC7106	3H 13
MTC7107	3H 13
MTC7107	3H 13
MTC7108	3H 13
MTC7108	3H 13
MTC7109	3H 13
MTC7109	3H 13
MTC7177	3D 03
MTC7177	3D 03
MTC7188	3D 03
MTC7188	3D 03
MTC7188	3D 06
MTC7188	3D 06
MTC7188	3E 04
MTC7188	3E 04
MTC7189	3D 04
MTC7189	3D 04
MTC7190	3D 04
MTC7190	3D 04
MTC7203	3C 10

MTC7203	3C 10
MTC7268AE	3H 14
MTC7268AE	3H 14
MTC7268LP	3H 14
MTC7268LP	3H 14
MTC7286AE	3H 14
MTC7286AE	3H 14
MTC7290	3D 07
MTC7290	3D 07
MTC7290	3D 15
MTC7290	3D 15
MTC7299	3D 04
MTC7299	3D 04
MTC7302	3H 14
MTC7302	3H 14
MTC7303	3H 14
MTC7303	3H 14
MTC7388AE	3H 14
MTC7388AE	3H 14
MTC7388LR	3H 14
MTC7388LR	3H 14
MTC7389AE	3H 14
MTC7389AE	3H 14
MTC7389LR	3H 14
MTC7389LR	3H 14
MTC7392AE	3H 14
MTC7392AE	3H 14
MTC7392LP	3H 14
MTC7392LP	3H 14
MTC7399	3H 13
MTC7399	3H 13
MTC7460	3G 18
MTC7460	3G 18
MTC7469AH	3G 18
MTC7469AH	3G 18
MTC7470AH	3G 18
MTC7470AH	3G 18
MTC7539	2K 13
MTC7540	2K 13
MTC7541AE	3G 18
MTC7541AE	3G 18
MTC7541AE	3H 08
MTC7541AE	3H 08
MTC7542AE	3G 18
MTC7542AE	3G 18
MTC7542AE	3H 08
MTC7542AE	3H 08
MTC7553	3E 14
MTC7553	3E 14
MTC7577	2K 13
MTC7579	3D 05
MTC7579	3D 05
MTC7579	3D 07
MTC7579	3D 07
MTC7580	3D 05
MTC7580	3D 05

MTC7580	3D 07
MTC7580	3D 07
MTC7585	3C 10
MTC7585	3C 10
MTC7586	3C 10
MTC7586	3C 10
MTC7591	3F 07
MTC7591	3F 07
MTC7592	3D 05
MTC7592	3D 05
MTC7592	3E 04
MTC7592	3E 04
MTC7593	3D 05
MTC7593	3D 05
MTC7593	3E 04
MTC7593	3E 04
MTC7639	3D 16
MTC7639	3D 16
MTC7640	3D 16
MTC7640	3D 16
MTC7644	3D 04
MTC7644	3D 04
MTC7644	3D 05
MTC7644	3D 05
MTC7645	3D 04
MTC7645	3D 04
MTC7645	3D 05
MTC7645	3D 05
MTC7645	3D 05
MTC7662	3C 10
MTC7662	3C 10
MTC7665	3C 10
MTC7665	3C 10
MTC7707	2K 13
MTC7772	3D 04
MTC7772	3D 04
MTC7781AV	3H 14
MTC7781AV	3H 14
MTC7781LE	3H 14
MTC7781LE	3H 14
MTC7782	3H 14
MTC7782	3H 14
MTC7786	3D 08
MTC7786	3D 08
MTC7787	3D 08
MTC7787	3D 08
MTC7788	3D 08
MTC7788	3D 08
MTC7789	3D 08
MTC7789	3D 08
MTC7790	3D 08
MTC7790	3D 08
MTC7840	3C 10
MTC7840	3C 10
MTC7848	3E 04
MTC7848	3E 04
MTC7849	3E 04

MTC7849	3E 04
MTC7907	3F 08
MTC7907	3F 08
MTC7940AE	3H 14
MTC7940AE	3H 14
MTC7996	2D 03
MTC7997	2D 03
MTC8347	3D 05
MTC8347	3D 05
MTC8348	3D 05
MTC8348	3D 05
MTC8365	3C 13
MTC8365	3C 13
MTC8511	2K 09
MTC8526	3E 09
MTC8526	3E 09
MTC8527	3E 09
MTC8528	3E 09
MTC8529	3E 09
MTC8530	3E 09
MTC8531	3E 09
MTC8629	2K 13
MTC8634	3E 10
MTC8635	3E 10
MTC8636	3E 10
MTC8637	3E 10
MTC8638	3E 10
MTC8639	3E 10
MTC8890	3H 16
MTC8891	3H 18
MTC8894	3H 06
MTC8895	3H 06
MTC8906	3E 05
MTC8907	3E 05
MTC8971	3D 03
MTC8972	3D 03
MTC9051	3D 03
MTC9052	3D 03
MTC9066	3D 05
MTC9066	3D 07
MTC9079	3C 14
MTC9110	3C 12
MTC9113	3E 02
MTC9113	3E 03
MTC9113	3E 04
MTC9114	3E 02
MTC9114	3E 03
MTC9114	3E 04
MTC9115	3E 02
MTC9115	3E 03
MTC9116	3E 02
MTC9116	3E 03
MTC9118	3D 15
MTC9119	3D 15
MTC9120	3D 15
MTC9121	3D 15

MTC9122	3D 15
MTC9131	3D 07
MTC9131	3D 15
MTC9133	3D 09
MTC9134	3D 09
MTC9141	3E 02
MTC9142	3E 02
MTC9143	3E 02
MTC9144	3E 02
MTC9145	3E 02
MTC9145	3E 04
MTC9149	3D 08
MTC9149	3E 03
MTC9149	3E 04
MTC9151	3D 08
MTC9151	3E 03
MTC9153	3E 03
MTC9153	3E 04
MTC9155	3E 03
MTC9156	3E 03
MTC9159	3D 15
MTC9161	3D 15
MTC9163	3D 12
MTC9163	3D 13
MTC9164	3D 12
MTC9164	3D 13
MTC9167	3D 15
MTC9177	3D 07
MTC9177	3D 15
MTC9181	3D 15
MTC9190/1	3C 16
MTC9203	3D 08
MTC9203	3E 03
MTC9203	3E 04
MTC9204	3D 08
MTC9204	3E 03
MTC9204	3E 04
MTC9205	3D 05
MTC9206	3D 05
MTC9207	3C 14
MTC9208	3C 14
MTC9217	3C 14
MTC9233	3D 09
MTC9234	3D 09
MTC9237	3D 09
MTC9238	3D 09
MTC9267	3C 14
MTC9268	3C 14
MTC9273	3D 07
MTC9273	3D 15
MTC9274	3D 07
MTC9274	3D 15
MTC9275	3D 05
MTC9276	3D 05
MTC9289	3E 02
MTC9289	3E 03



MTC9289	3E 04
MTC9290	3E 02
MTC9290	3E 03
MTC9290	3E 04
MTC9300	3H 02
MTC9301	3H 02
MTC9302	3H 02
MTC9303	3H 02
MTC9304	3H 02
MTC9305	3H 02
MTC9306	3H 12
MTC9307	3H 12
MTC9308	3H 12
MTC9309	3H 12
MTC9310	3H 12
MTC9310	3H 13
MTC9317	3H 05
MTC9317AE	3G 17
MTC9317AE	3G 18
MTC9317AE	3H 09
MTC9317LJ	3H 09
MTC9321AH	3H 09
MTC9321LE	3H 09
MTC9323	3H 02
MTC9324AE	3H 12
MTC9324AE	3H 13
MTC9324AE	3H 14
MTC9324LR	3H 14
MTC9325AE	3H 12
MTC9325AE	3H 13
MTC9325AE	3H 14
MTC9325LR	3H 14
MTC9326	3H 12
MTC9326	3H 13
MTC9327	3H 12
MTC9327	3H 13
MTC9330	3G 09
MTC9332	3G 10
MTC9333	3G 07
MTC9333	3G 08
MTC9333	3G 09
MTC9333AE	3G 10
MTC9333LJ	3G 10
MTC9334	3G 07
MTC9334	3G 09
MTC9334AE	3G 10
MTC9334LJ	3G 10
MTC9335	3G 09
MTC9336	3G 09
MTC9344AE	3H 12
MTC9344AE	3H 13
MTC9344AE	3H 14
MTC9344LR	3H 14
MTC9345AE	3H 12
MTC9345AE	3H 13
MTC9345AE	3H 14

MTC9345LR	3H 14
MTC9365	3E 12
MTC9366	3E 12
MTC9396	3D 03
MTC9396	3E 02
MTC9397	3D 03
MTC9397	3E 02
MTC9400	3I 06
MTC9401	2M 15
MTC9402	2M 15
MTC9403	3H 04
MTC9404	3H 04
MTC9407	3H 04
MTC9408	3H 03
MTC9408	3H 04
MTC9409	3H 03
MTC9409	3H 04
MTC9410AH	3H 04
MTC9410AH	3H 06
MTC9410AH	3H 09
MTC9410LE	3H 09
MTC9419	3H 16
MTC9421	3H 04
MTC9423	3H 16
MTC9424	3H 16
MTC9425	3H 16
MTC9427	3H 04
MTC9428	3H 04
MTC9428	3H 06
MTC9428	3H 09
MTC9429	3H 04
MTC9429	3H 06
MTC9429	3H 09
MTC9430	3H 16
MTC9504	3D 07
MTC9505	3E 02
MTC9505	3E 03
MTC9505	3E 04
MTC9517	3E 02
MTC9518	3E 02
MTC9537	3D 09
MTC9576	3E 02
MTC9577	3E 02
MTC9623	3E 02
MTC9623	3E 03
MTC9623	3E 04
MTC9630	3D 05
MTC9630	3D 07
MTC9631	3D 05
MTC9631	3D 07
MTC9632	3D 05
MTC9632	3D 07
MTC9661	3H 16
MTC9665	3H 11
MTC9683	3D 03
MTC9684	3D 03

MTC9685	3D 05
MTC9686	3D 05
MTC9690	2D 02
MTC9690	3E 02
MTC9701	3D 05
MTC9701	3D 07
MTC9722	3H 12
MTC9723	3H 12
MTC9724	3H 12
MTC9725	3H 12
MTC9792	3D 04
MTC9793	3D 04
MTC9839BA	3H 14
MTC9844BA	3H 14
MTC9845BA	3H 14
MTC9854AE	3F 17
MTC9854LJ	3F 17
MTC9855AE	3F 17
MTC9855LJ	3F 17
MTC9868AE	3F 18
MTC9868LJ	3F 18
MTC9869AE	3F 18
MTC9869LJ	3F 18
MTC9874	3F 18
MTC9875	3F 18
MTC9877	3F 18
MTC9878	3F 18
MTC9885BB	3G 11
MTC9885LH	3G 11
MTC9890AE	3G 09
MTC9890AE	3G 10
MTC9890LJ	3G 10
MTC9931	3F 18
MTC9943	3F 18
MTC9969	2K 13
MTC9970	2K 13
MUC1121AE	3F 18
MUC1121LP	3F 18
MUC1124	3D 16
MUC1125	3D 16
MUC1126	3D 16
MUC1127	3D 16
MUC1207	3F 08
MUC1208	3F 08
MUC1218	3D 07
MUC1219	3D 07
MUC1280AV	3E 04
MUC1280LG	3E 04
MUC1281AV	3E 04
MUC1281LG	3E 04
MUC1514	3F 18
MUC1515	3F 18
MUC1525	3F 18
MUC1561	3F 18
MUC1568AH	3H 09
MUC1568LE	3H 09

MUC1569AH	3H 09
MUC1569LE	3H 09
MUC1570AH	3H 09
MUC1570LE	3H 09
MUC1571AH	3H 09
MUC1571LE	3H 09
MUC1598	2K 13
MUC1606	3E 10
MUC1607	3E 10
MUC1608	3E 10
MUC1609	3E 10
MUC1612AE	3H 14
MUC1612LG	3H 14
MUC1613AE	3H 14
MUC1613LG	3H 14
MUC1625	3F 18
MUC1626	3F 18
MUC1627	3F 18
MUC1719	3C 07
MUC1722	3C 07
MUC1723	3C 07
MUC1733	3D 04
MUC1733	3D 07
MUC1737AH	3G 10
MUC1737LE	3G 10
MUC1744	3D 04
MUC1746	3D 10
MUC1747	3D 10
MUC1750	3D 10
MUC1751	3D 10
MUC1780AE	3H 17
MUC1780LR	3H 17
MUC1781	3C 09
MUC1790	3E 10
MUC1791	3E 10
MUC1792	3E 10
MUC1815	3G 10
MUC1816	3G 10
MUC1818	3D 07
MUC1819	3D 07
MUC1820	3D 07
MUC1822	3D 07
MUC1839	3D 07
MUC1853	3H 08
MUC1865AE	3H 14
MUC1865LP	3H 14
MUC1866AE	3H 14
MUC1866LP	3H 14
MUC1868AH	3H 08
MUC1868LE	3H 08
MUC1869AH	3H 08
MUC1869LE	3H 08
MUC1874	3C 07
MUC1929	3C 12
MUC1932	3C 14
MUC1933	3C 14

MUC1940	3C 14
MUC1941	3C 12
MUC1987	3E 14
MUC1996	3F 05
MUC1999	3F 02
MUC2000	3F 02
MUC2001	2M 14
MUC2038	3E 05
MUC2039	3E 05
MUC2083	3F 08
MUC2085	2D 03
MUC2152	3C 10
MUC2153	2D 03
MUC2167	3F 08
MUC2168	3F 08
MUC2180	2K 14
MUC2181	2K 14
MUC2208AE	3H 14
MUC2208LR	3H 14
MUC2236AE	3H 14
MUC2237AE	3H 14
MUC2238AE	3H 14
MUC2238LR	3H 14
MUC2239AE	3H 14
MUC2239LR	3H 14
MUC2240AE	3H 14
MUC2241AE	3H 14
MUC2242AE	3H 14
MUC2242LR	3H 14
MUC2243AE	3H 14
MUC2243LR	3H 14
MUC2244AE	3H 14
MUC2245AE	3H 14
MUC2246AE	3H 14
MUC2246LR	3H 14
MUC2247AE	3H 14
MUC2247LR	3H 14
MUC2248AE	3H 14
MUC2249AE	3H 14
MUC2250AE	3H 14
MUC2250LR	3H 14
MUC2251AE	3H 14
MUC2251LR	3H 14
MUC2254	3H 14
MUC2255	3H 14
MUC2298	3C 14
MUC2299	3C 14
MUC2308	2D 03
MUC2322	3D 04
MUC2325	3D 04
MUC2325	3D 14
MUC2325	3D 15
MUC2327AV	3G 16
MUC2327LG	3G 16
MUC2328AV	3G 16
MUC2328LG	3G 16

MUC2334	3G 14
MUC2338AE	3G 11
MUC2338LG	3G 11
MUC2342	3H 14
MUC2343	3H 14
MUC2360AC	3I 02
MUC2360HB	3I 02
MUC2360MF	3I 03
MUC2361AC	3I 02
MUC2361HB	3I 02
MUC2361MF	3I 03
MUC2369	3D 07
MUC2369	3D 15
MUC2378AV	3G 16
MUC2378LG	3G 16
MUC2391AV	3G 14
MUC2391LG	3G 14
MUC2396	3F 16
MUC2414	3C 09
MUC2415	3C 09
MUC2416	3C 09
MUC2518	3F 16
MUC2520	3C 04
MUC2527BB	3G 10
MUC2527BB	3G 10
MUC2534	2K 09
MUC2535	2K 09
MUC2550	3H 15
MUC2555BB	3G 11
MUC2555LH	3G 11
MUC2563	3H 15
MUC2564	3G 14
MUC2567	2K 09
MUC2568	2K 09
MUC2569	3F 08
MUC2570	3F 08
MUC2571	2K 13
MUC2572	2K 13
MUC2579	3E 10
MUC2580	3E 10
MUC2581AE	3F 17
MUC2581LP	3F 17
MUC2582AE	3F 17
MUC2582LP	3F 17
MUC2583	2K 09
MUC2584	2K 09
MUC2597AL	3F 04
MUC2597AL	3F 05
MUC2597LG	3F 05
MUC2597LO	3F 05
MUC2598BB	3G 11
MUC2598LH	3G 11
MUC2901	3F 02
MUC2902	3F 02
MUC2903	3F 02
MUC2904	3F 02

MUC2914AE	3F 17
MUC2914LP	3F 17
MUC2915AE	3F 17
MUC2915LP	3F 17
MUC2924AC	3I 02
MUC2924HB	3I 02
MUC2924MF	3I 03
MUC2925AC	3I 02
MUC2925HB	3I 02
MUC2925MF	3I 03
MUC2931	3E 14
MUC2932	3E 14
MUC2955AC	3I 02
MUC2955HB	3I 02
MUC2955MF	3I 03
MUC2956AC	3I 02
MUC2956HB	3I 02
MUC2956MF	3I 03
MUC2967BB	3G 10
MUC2972	3F 08
MUC2973	3F 08
MUC2974	3G 10
MUC2978BB	3F 18
MUC2979BB	3F 18
MUC2981BB	3G 10
MUC2985	3F 17
MUC2986	3F 17
MUC2988	3F 18
MUC3045	3F 17
MUC3050	3F 17
MUC3051	3F 17
MUC3060	3G 10
MUC3064BB	3F 18
MUC3065BB	3F 18
MUC3078BC	3G 11
MUC3078LH	3G 11
MUC3098	3F 18
MUC3202	3F 02
MUC3202	3F 17
MUC3218	3D 07
MUC3219	3D 07
MUC3243	3F 18
MUC3295	3E 13
MUC3295	3E 14
MUC3296	3E 13
MUC3296	3E 14
MUC3297	3E 13
MUC3297	3E 14
MUC3366AV	3E 04
MUC3366LG	3E 04
MUC3407	3H 14
MUC3500	3C 07
MUC3572LG	3H 14
MUC3574LG	3H 14
MUC3575LG	3H 14
MUC3610	3C 18

MUC3701AL	3D 10
MUC3701MF	3D 10
MUC3702AL	3D 10
MUC3702MF	3D 10
MUC3711	2K 10
MUC3712	2K 10
MUC3713	2K 10
MUC3714	3C 15
MUC3715	3C 15
MUC3717	3C 05
MUC3719	3E 17
MUC3719	3E 18
MUC3735AL	3D 13
MUC3735MF	3D 13
MUC3762	3E 04
MUC3846	3E 04
MUC3847	3E 04
MUC3849AV	3E 04
MUC3849LG	3E 04
MUC3850AV	3E 04
MUC3850LG	3E 04
MUC3926	2K 13
MUC3927	2K 13
MUC3957	3F 17
MUC4035AC	3I 02
MUC4035HB	3I 02
MUC4035MF	3I 03
MUC4036AC	3I 02
MUC4036HB	3I 02
MUC4036MF	3I 03
MUC4037AC	3I 02
MUC4037HB	3I 02
MUC4037MF	3I 03
MUC4038AC	3I 02
MUC4038HB	3I 02
MUC4038MF	3I 03
MUC4039AC	3I 02
MUC4039HB	3I 02
MUC4039MF	3I 03
MUC4040AC	3I 02
MUC4040HB	3I 02
MUC4040MF	3I 03
MUC4074	2M 02
MUC4075	2M 02
MUC4098	3F 09
MUC4099	3F 09
MUC4135	3E 13
MUC4135	3E 14
MUC4138	3F 09
MUC4144	2K 13
MUC4156AE	3F 17
MUC4156LP	3F 17
MUC4157AE	3F 17
MUC4157LP	3F 17
MUC4192AL	3F 04
MUC4192AL	3F 05



MUC4192LG	3F 05
MUC4192LO	3F 05
MUC4275	3I 05
MUC4277	2L 13
MUC4291	3I 05
MUC5792	3H 11
MUC5792	3H 12
MUC5792	3H 13
MUC5792	3H 14
MUC5793	3H 11
MUC5793	3H 12
MUC5793	3H 13
MUC5793	3H 14
MUC6211	3C 17
MUC6238	3C 13
MUC6239	3C 13
MUC6260	3C 13
MUC6260	3C 14
MUC6261	3C 13
MUC6261	3C 14
MUC6308	3C 04
MUC6309	3C 04
MUC6326	3E 14
MUC6344	3G 17
MUC6344	3G 18
MUC6344	3H 02
MUC6345	3G 17
MUC6345	3G 18
MUC6345	3H 02
MUC6347	2K 13
MUC6424	3E 16
MUC6425	3E 16
MUC6426	3E 16
MUC6427	3E 16
MUC6529	2K 13
MUC6548LH	3G 10
MUC6550LH	3G 10
MUC6554LH	3F 18
MUC6555LH	3F 18
MUC6556LH	3F 18
MUC6557LH	3F 18
MUC6925	3C 13
MUC6925	3C 14
MUC6926	3C 13
MUC6926	3C 14
MUC6940	3E 14
MUC7694	3C 16
MUC7695	3C 16
MUC8485	3C 04
MUC8486AV	3G 14
MUC8486LG	3G 14
MUC9557	3F 08
MUC9558	3F 08
MUC9559	3F 08
MUC9560	3F 08
MUC9561	3F 08

MUC9737AH	3H 09
MUC9737LE	3H 09
MUC9738AH	3H 05
MWC1345	3C 05
MWC1863	3D 04
MWC1864	3D 04
MWC2109	2K 14
MWC2162	3D 12
MWC2162	3D 13
MWC2163	3D 12
MWC2163	3D 13
MWC2278	3E 16
MWC2348BC	3F 18
MWC2348LP	3F 18
MWC2349BC	3F 18
MWC2349LP	3F 18
MWC2366	3F 08
MWC2367	3F 08
MWC2628	3C 14
MWC2629	3C 14
MWC2675	3F 08
MWC2676	3F 08
MWC2922	3D 09
MWC2923	3D 09
MWC2924AL	3D 09
MWC2924AL	3D 10
MWC2924MF	3D 10
MWC2925AL	3D 09
MWC2925AL	3D 10
MWC2925MF	3D 10
MWC2928	3E 16
MWC2948AL	3D 12
MWC2948AL	3D 13
MWC2948MF	3D 13
MWC2949AL	3D 12
MWC2949AL	3D 13
MWC2949MF	3D 13
MWC3067	3F 08
MWC3076	3C 13
MWC3076	3C 14
MWC3077	3C 13
MWC3077	3C 14
MWC3195	3C 14
MWC4386AL	3E 06
MWC4387AL	3E 06
MWC4387LO	3E 06
MWC4388AL	3E 06
MWC4388LO	3E 06
MWC4389AL	3E 06
MWC4389LO	3E 06
MWC4661AH	3H 10
MWC4661LE	3H 10
MWC4803	3F 02
MWC5024	3C 14
MWC5025	3C 14
MWC5269AH	3H 10

MWC5269LE	3H 10
MWC5271AH	3H 10
MWC5271LE	3H 10
MWC5484	3C 18
MWC5730	2M 02
MWC5731	2M 02
MWC6059	3C 12
MWC6282	3C 13
MWC6283	3C 13
MWC6943BC	3F 18
MWC6943LP	3F 18
MWC7677	3E 04
MWC9313	3F 06
MWC9626ACH	3H 05
MWC9824	3D 10
MWC9825	3D 10
MWC9966	3C 13
MWC9966	3C 14
MXC1667	3H 10
MXC1950	3C 04
MXC3156	3C 13
MXC3156	3C 14
MXC3157	3C 13
MXC3157	3C 14
N12Y	2L 04
NC112041	2D 12
NC112041	2D 13
NH104041L	2M 13
NH105041L	2M 02
NH105041L	2N 05
NH105041L	3I 11
NH106041L	1H 03
NH106041L	1I 03
NH106041L	1I 06
NH106041L	2E 16
NH106041L	2J 04
NH106041L	2K 12
NH106041L	2M 03
NH106041L	2N 13
NH106041L	3C 16
NH106041L	3F 04
NH108041L	1H 03
NH108041L	1J 09
NH108041L	1K 08
NH108041L	1K 16
NH108041L	2E 13
NH108041L	2E 14
NH108041L	2G 08
NH108041L	2J 02
NH108041L	2J 03
NH108041L	2J 04
NH108041L	2L 06
NH108041L	2L 10
NH108041L	2L 11
NH108041L	2M 03
NH108041L	3C 17

NH108041L	3H 04
NH108041L	3J 05
NH110041	1K 10
NH110041L	1H 04
NH110041L	1I 03
NH110041L	1I 06
NH110041L	1K 02
NH110041L	3C 02
NH112041	1H 02
NH116041L	1H 02
NH2005L	3G 10
NH504041	1D 15
NH504041L	2F 18
NH506041L	2C 08
NH604041L	1D 03
NH604041L	1D 04
NH604041L	1D 05
NH604041L	1E 06
NH604041L	1E 08
NH604041L	2E 02
NH604041L	2E 15
NH604041L	2F 11
NH604041L	2F 16
NH604041L	2F 18
NH604041L	2G 05
NH604041L	2G 06
NH604041L	2G 07
NH604041L	2G 08
NH604041L	2G 14
NH604041L	2G 15
NH604041L	2G 16
NH604041L	2J 02
NH604041L	2J 03
NH604041L	2K 02
NH604041L	2K 12
NH604041L	2L 18
NH604041L	2M 04
NH604041L	2N 02
NH604041L	2N 12
NH604041L	2N 13
NH604041L	2N 17
NH604041L	3C 02
NH604041L	3C 03
NH604041L	3C 04
NH604041L	3C 05
NH604041L	3C 06
NH604041L	3C 08
NH604041L	3C 12
NH604041L	3C 16
NH604041L	3C 17
NH604041L	3D 02
NH604041L	3D 07
NH604041L	3D 15
NH604041L	3D 17
NH604041L	3E 13
NH604041L	3E 14

NH604041L	3E 17
NH604041L	3E 18
NH604041L	3G 03
NH604041L	3G 04
NH604041L	3G 17
NH604041L	3G 18
NH604041L	3H 02
NH604041L	3I 08
NH604041L	3I 09
NH604041L	3I 10
NH604041L	3I 11
NH604041L	3I 14
NH604041L	3I 15
NH604041L	3K 04
NH604041L	3K 05
NH605041L	1D 07
NH605041L	1D 11
NH605041L	1D 12
NH605041L	1H 03
NH605041L	1H 05
NH605041L	2C 09
NH605041L	2C 13
NH605041L	2C 14
NH605041L	2D 02
NH605041L	2D 10
NH605041L	2D 11
NH605041L	2E 09
NH605041L	2E 10
NH605041L	2E 16
NH605041L	2F 03
NH605041L	2F 06
NH605041L	2F 08
NH605041L	2F 09
NH605041L	2F 12
NH605041L	2F 14
NH605041L	2F 15
NH605041L	2F 18
NH605041L	2G 05
NH605041L	2J 02
NH605041L	2J 03
NH605041L	2K 11
NH605041L	2K 12
NH605041L	2L 10
NH605041L	2L 11
NH605041L	2N 02
NH605041L	2N 08
NH605041L	2N 12
NH605041L	2N 13
NH605041L	3C 04
NH605041L	3C 05
NH605041L	3C 07
NH605041L	3C 12
NH605041L	3C 15
NH605041L	3C 18
NH605041L	3D 03
NH605041L	3D 04

NH605041L	3D 05
NH605041L	3D 07
NH605041L	3F 17
NH605041L	3G 05
NH605041L	3G 06
NH605041L	3G 15
NH605041L	3I 10
NH605041L	3J 03
NH606041L	1D 03
NH606041L	1D 04
NH606041L	1D 05
NH606041L	1H 05
NH606041L	1H 06
NH606041L	1K 08
NH606041L	1K 16
NH606041L	2C 13
NH606041L	2D 09
NH606041L	2D 10
NH606041L	2E 02
NH606041L	2E 06
NH606041L	2E 09
NH606041L	2E 11
NH606041L	2E 12
NH606041L	2G 02
NH606041L	2L 11
NH606041L	3C 02
NH606041L	3C 03
NH606041L	3C 12
NH606041L	3F 17
NH606041L	3G 03
NH606041L	3G 04
NH606041L	3I 12
NH606041L	3I 13
NH606041L	3I 16
NH606061	2G 10
NH608041	1J 08
NH608041L	1J 03
NH608041L	3I 13
NH608041L	3I 16
NH608061L	3I 16
NH610041L	3I 16
NH910011	3D 03
NH910011L	3D 06
NH910011L	3E 02
NH910011L	3E 03
NH910011L	3E 04
NKC484	2L 06
NKC484	2L 07
NM105041	3F 09
NN106021	3C 10
NN106021	3H 16
NR604090L	2G 15
NRC0145	2D 12
NRC1081	3I 05
NRC1090	2G 09
NRC1302	1D 03

NRC1302	1D 04
NRC1302	1D 05
NRC1315	3I 05
NRC1362	2D 11
NRC1362	2F 09
NRC1362	2G 14
NRC1381	2G 12
NRC145	2D 13
NRC1520	2E 12
NRC1522	2E 12
NRC1522	2E 13
NRC1523	2E 12
NRC1524	2E 12
NRC1524	2E 13
NRC1525	2E 12
NRC1525	2E 13
NRC1747	2J 03
NRC1747	2J 04
NRC1748	2J 03
NRC1748	2J 04
NRC1803	2J 03
NRC1804	2J 03
NRC1805	2J 03
NRC1805	2J 04
NRC1807	2J 03
NRC1807	2J 04
NRC1808	2J 03
NRC1808	2J 04
NRC1823	2D 13
NRC1824	2D 13
NRC1849	2E 16
NRC1973	2J 03
NRC2051	3I 16
NRC2097	2G 06
NRC2098	2G 06
NRC2099	2G 05
NRC2101	2G 06
NRC2102	2G 06
NRC2103	2K 12
NRC2104	2G 09
NRC2105	2G 09
NRC2119	2C 09
NRC2119	2C 13
NRC2119	2C 14
NRC2161	2J 03
NRC2162	2J 03
NRC2162	2J 04
NRC218	2K 10
NRC219	2F 15
NRC2191	2G 12
NRC220	2F 15
NRC2202	2G 02
NRC2209	2E 12
NRC2209	2E 13
NRC2211	1G 04
NRC223	2F 15

NRC2258	2K 12
NRC2280	2G 05
NRC2281	2G 05
NRC2282	2G 05
NRC2283	2G 05
NRC2284	2G 05
NRC2290	2G 05
NRC2291	2F 16
NRC2292	2K 12
NRC2298	2G 05
NRC2336	2G 11
NRC2337	2G 11
NRC2383	2K 12
NRC2384	2C 13
NRC2384	3C 02
NRC2523	2K 13
NRC2524	2K 13
NRC2711	2E 13
NRC2711	2E 14
NRC2711	2E 16
NRC2713	2E 16
NRC2872	2E 12
NRC2873	2E 12
NRC2874	2E 12
NRC3077	2E 16
NRC3222	2D 02
NRC3226	2D 12
NRC3226	2D 13
NRC3243	2G 06
NRC3244	2G 06
NRC3297	3I 13
NRC3314	1D 03
NRC3314	1D 04
NRC3314	1D 05
NRC4096	2C 08
NRC4163	2C 12
NRC4218	2J 02
NRC4219	2J 02
NRC4220	2J 02
NRC4234	2C 13
NRC4234	2C 14
NRC4251	2E 16
NRC4304	2C 13
NRC4304	2C 14
NRC4305	2C 09
NRC4305	2C 14
NRC4306	2C 09
NRC4365	2C 09
NRC4365	2C 13
NRC4401	2E 13
NRC4401	2E 14
NRC4401	2E 15
NRC4403	2E 16
NRC4404	2E 13
NRC4404	2E 14
NRC4405	2E 15



NRC4408	2E 13
NRC4408	2E 14
NRC4409	2E 15
NRC4410	2E 13
NRC4410	2E 14
NRC4411	2E 15
NRC4412	2E 13
NRC4413	2E 13
NRC4413	2E 15
NRC4415	2E 13
NRC4415	2E 15
NRC4420	2E 16
NRC4422	2E 13
NRC4423	2E 13
NRC4423	2E 15
NRC4425	2E 13
NRC4425	2E 15
NRC4448	2K 11
NRC4491	2D 02
NRC4559	2D 02
NRC4563	2J 03
NRC4680	2G 11
NRC4700	2D 12
NRC4700	2D 13
NRC4717	3C 02
NRC4766	3C 02
NRC4766	3C 03
NRC4770	3C 02
NRC4855	2G 10
NRC5214	3C 03
NRC5298	2E 06
NRC5299	2E 06
NRC5301	3C 15
NRC5301	3I 05
NRC5352	2E 13
NRC5352	2E 14
NRC5352	2E 16
NRC5378	3C 03
NRC5392	2G 12
NRC5393	2G 12
NRC5403	2J 02
NRC5403	2J 03
NRC5403	2J 04
NRC5408	3C 03
NRC5456	3C 02
NRC5456	3C 03
NRC5457	3C 02
NRC5457	3C 03
NRC5588	2E 13
NRC5588	2E 14
NRC5589	2E 13
NRC5619	2D 05
NRC5627	3I 12
NRC5721	2E 13
NRC5721	2E 14
NRC5807	2D 02

NRC5886	3I 12
NRC5988	2D 11
NRC5990	2D 08
NRC60	2F 15
NRC6051	2D 08
NRC6052	2D 08
NRC61	2F 15
NRC62	2G 10
NRC6288	2D 02
NRC6372	2C 09
NRC6374	2J 02
NRC6375	2J 04
NRC6525	2J 02
NRC6528	1K 08
NRC6528	1K 16
NRC6546	2E 06
NRC6561	2C 12
NRC6629	2J 02
NRC6640	2E 11
NRC6641	2E 11
NRC6655	3C 07
NRC6711	2G 08
NRC6711	2G 10
NRC6712	2G 08
NRC6838	2D 04
NRC6924	2E 13
NRC6925	2E 13
NRC6926	2E 13
NRC6926	2E 14
NRC6927	2E 13
NRC6949	3I 05
NRC6993	3I 05
NRC7062	2E 03
NRC7063	2E 03
NRC7080	3F 06
NRC7135	2G 07
NRC7135	2G 08
NRC7136	1K 08
NRC7136	1K 16
NRC7174	2E 07
NRC7184	2J 02
NRC7185	2J 03
NRC7187	2J 04
NRC7198	1K 08
NRC7198	1K 16
NRC7206	3I 05
NRC7415	3C 02
NRC7483	1J 09
NRC7484	1J 09
NRC7515	2E 07
NRC7535	2E 07
NRC7537	2E 07
NRC7568	2E 07
NRC7569	2E 07
NRC7574	2E 07
NRC7616	2D 08

NRC7623	2E 06
NRC7623	2E 07
NRC7625	2E 07
NRC7649	2J 03
NRC7662	2E 07
NRC7704	2D 07
NRC7768	3C 02
NRC7784	1J 09
NRC7817	2G 11
NRC7834	2C 13
NRC7863	2J 03
NRC7950	2E 07
NRC8078	1J 09
NRC8079	1J 09
NRC8080	1J 09
NRC8081	1J 09
NRC8082	1J 09
NRC8083	1J 09
NRC8084	1J 09
NRC8085	1J 09
NRC8086	1J 09
NRC8096	2E 07
NRC8124	2E 07
NRC8204	1K 08
NRC8204	1K 16
NRC8268	1J 09
NRC8271	2G 11
NRC8272	2G 11
NRC8279	2D 03
NRC8377	2E 07
NRC8388	2G 12
NRC8414	2E 04
NRC8415	2E 04
NRC8416	2E 04
NRC8417	2E 04
NRC8478	2E 06
NRC8478	2E 07
NRC8479	2E 06
NRC8479	2E 07
NRC8499	3C 02
NRC8514K	2D 06
NRC8515K	2D 06
NRC8516	2D 04
NRC8516	2D 05
NRC8517	2D 04
NRC8517	2D 05
NRC8588	2D 04
NRC8589	2D 04
NRC8655	2K 12
NRC8706	2K 12
NRC8975	1G 04
NRC9019	1G 04
NRC9022	2E 14
NRC9022	2E 15
NRC9023	2E 14
NRC9023	2E 15

NRC9024	2E 14
NRC9025	2E 14
NRC9026	2E 14
NRC9027	2E 14
NRC9027	2E 15
NRC9028	2E 14
NRC9031	2E 14
NRC9031	2E 15
NRC9032	2E 14
NRC9094	2G 13
NRC9095	2G 13
NRC9101	3F 06
NRC9154	1D 05
NRC9154	1K 08
NRC9154	1K 16
NRC9483	2G 11
NRC9550	2D 11
NRC9843	2E 08
NRC9874	1J 09
NS105011	1J 08
NS106011	1J 08
NT108041	1H 04
NT108041L	1K 11
NT108041L	3J 06
NT110041L	2E 07
NT110041L	3J 04
NT110041L	3J 06
NT112041L	3J 04
NT604041L	3G 05
NT605061	1D 13
NT605061	1D 14
NT605061	2E 06
NT605061L	2E 06
NT605061L	2L 10
NT606041	1G 04
NT606041L	2D 13
NT606041L	2E 12
NT606041L	2E 13
NT606041L	2E 15
NT606041L	2E 16
NT606041L	3G 03
NT606041L	3G 05
NT606041L	3G 06
NT606041L	3I 13
NT607041	1G 04
NT608041L	2C 06
NT614041L	2D 04
NT614041L	2D 06
NTC1033	2D 02
NTC1772	2C 13
NTC1772	2C 14
NTC2003	2E 16
NTC2119	1G 04
NTC2165	3C 02
NTC2194	2D 06
NTC2195	2D 06

NTC2243	2E 07
NTC2243	2E 08
NTC2310	3C 02
NTC2320	3C 02
NTC2590	2D 05
NTC2591	2D 05
NTC3065	3C 03
NTC3297	3C 02
NTC3297	3C 03
NTC3298	3C 02
NTC3298	3C 03
NTC3458	2E 16
NTC4281	2N 05
NTC4281	3C 02
NTC4281	3C 03
NTC4419	2E 16
NTC4675	3I 05
NTC5164	3I 12
NTC6713	2E 16
NY105041	1K 03
NY105041	1K 11
NY106041	1K 12
NY106041L	1H 10
NY106041L	1J 08
NY106041L	1J 09
NY106041L	1K 08
NY108041	1D 18
NY108041	1K 03
NY108041	1K 14
NY108041L	1D 17
NY108041L	1D 18
NY108041L	1H 09
NY108041L	1J 08
NY108041L	1K 11
NY108041L	1K 15
NY108041L	2E 07
NY108041L	3G 07
NY108041L	3G 08
NY108041L	3G 09
NY108041L	3G 10
NY108051	1K 06
NY110041L	1I 06
NY110041L	3F 18
NY116041	1H 09
NY116041L	3J 06
NY120041	1H 10
NY120041	1K 06
NY120041	1K 08
NY120041	1K 14
NY120041	1K 16
NY604041L	1D 17
NY604041L	2K 11
NY604041L	3E 04
NY604041L	3G 03
NY604041L	3G 04
NY604041L	3G 05

NY604041L	3G 06
NY605041L	2D 02
NY605041L	2D 07
NY605041L	2E 06
NY605041L	2G 10
NY605041L	2K 11
NY605041L	3D 16
NY606041L	1D 16
NY606041L	2C 02
NY606041L	2C 03
NY606041L	2C 12
NY606041L	2C 13
NY606041L	2C 14
NY606041L	2D 02
NY606041L	2E 06
NY606041L	3C 02
NY606041L	3C 17
NY607041	1D 14
NY607041	1D 18
NY607041L	1D 17
NY607041L	1D 18
NY607041L	2D 04
NY607041L	2D 08
NY607041L	3C 08
NY607041L	3G 13
NY608041L	2C 09
NY608041L	2C 13
NY608041L	2D 04
NY608041L	2D 08
NY608041L	3I 12
NY610041L	2C 08
NY610041L	2C 13
NY610041L	2C 14
NY612041	2C 12
NY910041L	1J 03
NZ605041L	1D 17
NZ605041L	1D 18
NZ605041L	3G 09
NZ605041L	3G 10
NZ606041L	2C 02
NZ606041L	2C 10
PA108361	1H 04
PA110260	1H 11
PA110260	1H 12
PA110300	1H 11
PA110300	1H 12
PA112161	3J 06
PA120801	1I 06
PC103401	2E 07
PC105401	1K 03
PC105401	1K 11
PC106291	3J 06
PC108241	2E 07
PC108291	2E 07
PC108321	1K 03
PC108321	1K 11

PC108321	2E 07
PC108401	2E 07
PC108561	2E 07
PC108728L	2E 07
PFS104L	2K 14
PFS410L	2N 02
PFS410L	2N 06
PFS410L	3C 04
PFS410L	3C 16
PRC0016	2N 03
PRC0050	3I 10
PRC100	3E 15
PRC1039	1H 09
PRC1039	1H 12
PRC1055	2M 06
PRC1105	2N 18
PRC1111	2M 09
PRC1165	2L 18
PRC1166	2M 12
PRC1166	2M 13
PRC1172	2M 09
PRC1174	3I 09
PRC1175	3I 09
PRC1175	3I 11
PRC1175	3K 04
PRC1187	2N 12
PRC1187	2N 13
PRC1188	2M 09
PRC1189	2M 09
PRC1258	2N 10
PRC1352	2L 13
PRC1360	2L 13
PRC1411	2N 17
PRC1411	2N 18
PRC1496	2N 12
PRC1522	2N 12
PRC1528	2N 12
PRC1552	2L 13
PRC1554	2L 16
PRC1578	2L 16
PRC1634	2N 17
PRC1634	2N 18
PRC1701	2M 17
PRC1705	2E 10
PRC1732	2M 06
PRC1733	2M 06
PRC1734	2N 12
PRC1735	2N 12
PRC1811	2E 10
PRC1812	2E 10
PRC1813	2E 10
PRC1852	2M 17
PRC1895	2L 13
PRC1896	2L 13
PRC1946	2L 18
PRC1946	2M 04

PRC1946	3I 14
PRC1948	2M 04
PRC1948	2N 07
PRC1948	3I 14
PRC2062	2L 16
PRC2069	2N 15
PRC2073	2N 15
PRC2075	2N 09
PRC2076	2N 09
PRC2108	2M 06
PRC2167	2N 02
PRC2190	2L 18
PRC2236	1D 10
PRC2239	2O 02
PRC2406	3K 03
PRC2412	3K 03
PRC2417	3K 03
PRC2438	2L 16
PRC2495	2N 09
PRC2496	2N 09
PRC2499	2G 08
PRC2583	2E 09
PRC2622	2N 13
PRC2623	2N 13
PRC2629	2M 12
PRC2640	3I 14
PRC2642	2L 18
PRC2668	2L 09
PRC2704	2N 13
PRC2705	2N 13
PRC2707	2L 18
PRC2708	2E 11
PRC2708	2L 18
PRC2709	2E 11
PRC2710	2E 11
PRC2832	2M 13
PRC2832	2O 02
PRC2836	2M 15
PRC2837	2M 15
PRC2863	2M 17
PRC2911	1I 06
PRC2911	1K 06
PRC2911	1K 14
PRC2924	2L 17
PRC2935	2L 17
PRC2936	2L 17
PRC2937	2L 17
PRC2938	2L 17
PRC2949	2L 17
PRC2956	2M 12
PRC2956	2M 13
PRC2957	2M 13
PRC2958	2M 13
PRC2962	2N 06
PRC2963	2N 06
PRC2991	2L 09



PRC2991	2N 13
PRC2992	2L 09
PRC2992	2N 13
PRC3021	2M 13
PRC3022	2M 13
PRC3022	2O 02
PRC3050	2N 18
PRC3050	3E 15
PRC3104	2L 18
PRC3104	2N 13
PRC3139	1J 09
PRC3158	2N 13
PRC3192	2G 08
PRC3213	2N 18
PRC3232	2N 05
PRC3248	2L 17
PRC3249	2N 13
PRC3289	3E 15
PRC3295	2L 16
PRC3295	2N 04
PRC3322	2M 13
PRC3325	2M 13
PRC3334	2G 08
PRC3343	2G 08
PRC3369	2L 15
PRC3369	2L 16
PRC3369	2N 03
PRC3408	2D 03
PRC3519	2N 04
PRC3538	2L 17
PRC3539	2L 17
PRC3575	2L 16
PRC3576	2L 16
PRC3623	2L 05
PRC3623	2N 12
PRC3623	2N 13
PRC3623	2N 14
PRC3624	2N 12
PRC3624	2N 13
PRC3639	2M 10
PRC3643	2M 09
PRC3643	2N 13
PRC3710	2N 18
PRC3729	2N 13
PRC3762	2N 13
PRC3806	2N 14
PRC3808	2E 08
PRC3809	3F 07
PRC3809	3F 08
PRC3815	2M 16
PRC3818	2M 16
PRC3819	2M 16
PRC3820	2M 16
PRC3824	2N 11
PRC3827	2M 16
PRC3828	2M 16

PRC3829	2M 16
PRC3830	2M 16
PRC3832	2N 14
PRC3849	2G 08
PRC3895	2L 13
PRC3899	2O 02
PRC3901	2G 08
PRC3912	2O 03
PRC3912	3H 14
PRC3913	2O 03
PRC3915	3D 04
PRC3916	3D 05
PRC3916	3D 08
PRC3918	3D 08
PRC3922	2O 02
PRC3965	2L 17
PRC3984	2M 14
PRC4005	1E 09
PRC4006	2N 13
PRC4007	2N 13
PRC4015	2N 13
PRC4034	2L 17
PRC4046	2N 13
PRC4053	2N 13
PRC4064	3D 08
PRC4080	2O 02
PRC4089	2M 13
PRC4089	2N 13
PRC4090	2M 13
PRC4090	2N 13
PRC4092	3I 08
PRC4092	3I 09
PRC4092	3I 10
PRC4092	3I 11
PRC4092	3K 04
PRC4138	2N 14
PRC4143	3I 15
PRC4155	2M 14
PRC4156	2M 14
PRC4158	2M 14
PRC4177	2N 14
PRC4185	2G 13
PRC4186	2M 16
PRC4187	2O 03
PRC4187	3D 04
PRC4204	2N 14
PRC4212	2O 02
PRC4240	2M 14
PRC4244	3F 05
PRC4248	2M 02
PRC4268	2N 15
PRC4268	2O 02
PRC4271	2O 02
PRC4272	2O 02
PRC4272	3E 10
PRC4273	2O 02

PRC4289	2N 04
PRC4299	2N 15
PRC4300	2N 15
PRC4304	2N 15
PRC4314	2N 15
PRC4320	2M 03
PRC4320	2N 13
PRC4321	2N 13
PRC4324	2M 11
PRC4336	2M 17
PRC4337	2N 06
PRC4338	2N 06
PRC4341	2M 14
PRC4347	2M 02
PRC4349	2M 02
PRC4350	2M 02
PRC4351	2M 02
PRC4352	2M 02
PRC4355	2E 08
PRC4358	2M 14
PRC4359	2N 14
PRC4370	2M 11
PRC4375	2M 16
PRC4380	2N 16
PRC4381	2N 16
PRC4402	2M 16
PRC4403	2M 16
PRC4404	2O 02
PRC4412	2N 14
PRC4414	2O 02
PRC4427	2O 02
PRC4452	2N 14
PRC4459	2O 02
PRC4475	2E 08
PRC4497	2N 15
PRC4500	2M 16
PRC4503	2L 06
PRC4508	2M 15
PRC4510	2G 10
PRC4524	2M 11
PRC4528	2M 02
PRC4540	3I 15
PRC4543	2N 14
PRC4551	2N 05
PRC4552	2N 05
PRC4562	2N 07
PRC4581	2O 03
PRC4603	2N 14
PRC4603	2N 18
PRC4606	2M 14
PRC4607	2M 14
PRC4608	2M 14
PRC4609	2M 14
PRC4614	3F 05
PRC4615	2N 05
PRC4618	2N 14

PRC4619	2N 14
PRC4620	3I 11
PRC4621	2M 14
PRC4622	3I 11
PRC4626	3I 11
PRC4628	2L 06
PRC4639	2O 02
PRC4641	3H 14
PRC4642	2O 02
PRC4643	2L 06
PRC4646	2M 16
PRC4710	2E 08
PRC4711	2M 03
PRC4717	2O 03
PRC4718	2O 02
PRC4719	2O 03
PRC4719	3D 05
PRC4721	2O 03
PRC4721	3D 05
PRC4722	2O 03
PRC4723	2O 03
PRC4738	2N 02
PRC4739	2N 02
PRC4740	2N 02
PRC4831	3D 05
PRC4939	2O 02
PRC50	3I 08
PRC5003	2N 14
PRC5086	2L 06
PRC5564	2M 03
PRC5564	3K 04
PRC5565	2M 03
PRC5565	3K 04
PRC5568	2M 03
PRC5568	3K 04
PRC5575	2N 06
PRC5576	2N 06
PRC6043	2M 03
PRC7096	2L 13
PRC7100	2M 06
PRC7100	2M 07
PRC7100	2M 09
PRC81	2M 09
PS103101	1K 03
PS103101	1K 11
PS103121	1J 08
PS103121	1J 09
PS103121L	3J 06
PS104121	1J 09
PS104121	1J 10
PS104121	1K 03
PS104121	1K 11
PS104127L	2E 07
PS105321	2D 12
PS105321	2D 13
PS106201	1J 08

PS106251L	3J 04
PS106321L	2C 12
PS110281	2C 13
PS193121	1J 09
PS603041	2F 03
PS603041	2G 12
PS608080	2C 04
PS608101L	2C 02
PS608101L	2C 03
PS610241L	2E 03
PX456L	3F 06
RA607076	2K 13
RA608123	3H 16
RA608126L	2K 10
RA608126L	3K 05
RA608127	3C 16
RA608127	3E 14
RA608127	3F 03
RA608313L	3C 10
RA610253L	2D 03
RA612123L	2F 18
RJ608163L	3E 15
RJ612237	3E 15
RKC5159	1I 05
RKC5518L	2M 15
RN608223	3E 16
RRC1047	3J 06
RRC1237	3J 03
RTC0166	2F 05
RTC0609	2G 15
RTC0611	3G 13
RTC0613	3C 05
RTC0615	3G 03
RTC0615	3G 07
RTC0618	3C 06
RTC0625	3I 16
RTC1063	2L 08
RTC1067	2L 08
RTC1070	2L 13
RTC1136	2E 02
RTC1137	2E 03
RTC1145	3E 07
RTC1146	3E 13
RTC1146	3E 14
RTC1172	2K 13
RTC1178	2N 02
RTC1179	2N 02
RTC1219	1D 03
RTC1272	2N 02
RTC1323	2L 05
RTC1332	2E 04
RTC1333	2G 10
RTC1428	2F 09
RTC1481	2F 08
RTC1481	2F 10
RTC1481	2F 11

RTC1481	2F 12
RTC1482	2F 03
RTC1482	2F 08
RTC1482	2F 12
RTC1526	2E 02
RTC1526	2E 03
RTC165	2F 03
RTC166	2F 05
RTC166	2F 07
RTC166	2F 09
RTC1688	1H 11
RTC1697	2L 15
RTC1697	2L 16
RTC1697	2N 03
RTC1698	2L 16
RTC1698	2N 03
RTC1699	2N 03
RTC1700	2L 15
RTC1700	2L 16
RTC1700	2N 03
RTC1718	1D 07
RTC171810	1D 07
RTC171820	1D 07
RTC1799	2D 12
RTC1799	2D 13
RTC1817	2F 10
RTC1821	2M 17
RTC1821	2N 02
RTC1898	2N 02
RTC1925	2F 09
RTC1929	2F 09
RTC1932	1E 08
RTC1956	1K 03
RTC1956	1K 11
RTC1987	3E 13
RTC2044	1D 10
RTC2101	3I 11
RTC2117	1D 06
RTC211710	1D 06
RTC211720	1D 06
RTC2146	2E 06
RTC2148	1H 06
RTC2148	1H 11
RTC2149	1H 06
RTC2150	1H 06
RTC2150	1H 11
RTC218620	1D 06
RTC2186S	1D 06
RTC2190	3E 08
RTC2191	3E 08
RTC222	2G 07
RTC222	2G 12
RTC222	2L 15
RTC222	2M 06
RTC222	2M 07
RTC222	2N 13

RTC222	3I 04
RTC222	3I 11
RTC222	3K 04
RTC2270	2F 16
RTC2290	1H 13
RTC229520	1D 06
RTC2295S	1D 06
RTC2348	1E 05
RTC2349	1E 05
RTC2349	1E 06
RTC2350	1E 06
RTC2372	1D 03
RTC2373	1D 03
RTC2382N	1D 02
RTC2382R	1D 02
RTC2408	1D 06
RTC240820	1D 06
RTC2446	1H 11
RTC2486	3E 13
RTC2486	3E 14
RTC2493	2M 09
RTC2494	3G 15
RTC2600N	1D 02
RTC2600R	1D 02
RTC2662	3E 15
RTC2707N	1D 02
RTC2707R	1D 02
RTC2726	2C 04
RTC2762	2D 09
RTC2788	3E 13
RTC2788	3E 14
RTC2810	3H 16
RTC2891N	1J 02
RTC2914	1I 05
RTC2921	3H 16
RTC294	2D 08
RTC2948	3I 06
RTC2949	3I 06
RTC295	2D 08
RTC296	2D 08
RTC2967	3F 07
RTC2968	3F 07
RTC297	2D 08
RTC298	2D 08
RTC299	2D 08
RTC300	2D 08
RTC301	2D 08
RTC3011	3F 12
RTC3011	3F 14
RTC3011	3F 15
RTC3015	3C 02
RTC304	2D 09
RTC305	2D 09
RTC3056	2D 11
RTC3058	2D 11
RTC3059	3F 07

RTC306	2D 09
RTC3060	3F 07
RTC3067	3F 07
RTC3068	1D 02
RTC3069	3I 06
RTC307	2D 08
RTC3070N	1D 02
RTC3075	3H 14
RTC308	2D 08
RTC308	2D 09
RTC308	3I 06
RTC3091N	1D 02
RTC3092N	1D 02
RTC3128	3C 14
RTC3129	3C 14
RTC3162	3H 16
RTC3163	2E 02
RTC3164	2E 03
RTC3186	1D 10
RTC3188	2L 06
RTC3190	2M 02
RTC3191	2M 02
RTC3197	2L 04
RTC3198	2L 04
RTC3199	2L 04
RTC3200	2L 04
RTC3229	2N 07
RTC3235	3I 06
RTC3244	2L 18
RTC3244	2M 04
RTC325	2D 04
RTC3250	2M 10
RTC3263	3E 10
RTC3264	3E 10
RTC3267	2G 02
RTC327	2D 08
RTC3284	2L 06
RTC3284	2L 07
RTC3284	2L 08
RTC3286	2L 04
RTC3292	2L 09
RTC3306	1E 12
RTC3306	3I 06
RTC3337	1E 12
RTC3337	3I 06
RTC3346	2C 02
RTC3346	2C 10
RTC3347	3I 06
RTC3356	3I 18
RTC3397	1H 10
RTC3397	1K 07
RTC3397	1K 15
RTC3398	3J 06
RTC3403	2E 05
RTC3405	2E 05
RTC3406	1H 10



RTC3406	1K 06
RTC3406	1K 08
RTC3406	1K 16
RTC3408	3H 16
RTC3413	1H 07
RTC3413	3J 06
RTC3429	2C 07
RTC3429	2C 10
RTC3429	2C 11
RTC3434	2N 14
RTC3440	2N 14
RTC3441	2N 14
RTC3442	2N 15
RTC3445	2N 14
RTC3446	2L 15
RTC3447	2L 15
RTC3447	2L 16
RTC3447	2N 03
RTC3472	2L 02
RTC3472	2L 03
RTC3472	2L 04
RTC3497	2G 03
RTC3499	2F 16
RTC3499	2G 04
RTC3508	2C 07
RTC3508	2C 10
RTC3511	2C 07
RTC3511	2C 10
RTC3518	2G 10
RTC3518	2G 11
RTC3523	2N 14
RTC3527	2N 14
RTC3529	2N 12
RTC3529	3E 15
RTC3530	2N 14
RTC3532	2N 12
RTC3532	2N 13
RTC3532	3K 03
RTC3562	2L 18
RTC3562	2M 04
RTC3570	2L 03
RTC3570	2L 04
RTC3573	2L 02
RTC3609	2K 11
RTC3613	2L 02
RTC3613	2L 03
RTC3618	2L 04
RTC3628	3J 09
RTC3628	3J 11
RTC3633	2N 18
RTC3635	2M 11
RTC3635	3F 07
RTC3635	3F 08
RTC3636	2M 06
RTC3637N	1D 02
RTC3640	2L 14

RTC3641	2L 14
RTC3641	2L 15
RTC3641	2L 16
RTC3641	2N 03
RTC3650	2L 14
RTC3650	2L 15
RTC3650	2L 16
RTC3650	2N 03
RTC3650	2N 04
RTC3653	2L 15
RTC3657	2E 09
RTC3658	2E 09
RTC3660	1D 14
RTC3661	1D 13
RTC3670	2D 13
RTC3682	2M 17
RTC3683	2M 17
RTC3684	2M 17
RTC3687	3C 06
RTC3687	3H 14
RTC3698	3J 10
RTC3723	3K 03
RTC3724	3F 07
RTC3724	3F 08
RTC3725	2F 02
RTC3725	3C 04
RTC3725	3C 05
RTC3725	3D 17
RTC3725	3F 07
RTC3725	3F 08
RTC3726	3C 07
RTC3726	3C 15
RTC3726	3C 16
RTC3743	3E 16
RTC3745	3F 07
RTC3745	3F 08
RTC3745	3J 11
RTC3746	3C 15
RTC3746	3G 17
RTC3746	3G 18
RTC3746	3H 02
RTC3749	2F 16
RTC3750	3F 10
RTC3750	3F 11
RTC3750	3F 12
RTC3750	3F 13
RTC3750	3F 14
RTC3750	3F 15
RTC3750	3F 17
RTC3764	3F 11
RTC3764	3F 12
RTC3764	3F 13
RTC3764	3F 14
RTC3764	3F 15
RTC3764	3F 17
RTC3765	3D 17

RTC3766	3J 09
RTC3766	3J 11
RTC3768	3F 10
RTC3768	3F 11
RTC3768	3F 12
RTC3768	3F 13
RTC3768	3F 14
RTC3771	2L 17
RTC3771	2M 10
RTC3771	2M 17
RTC3792	3C 05
RTC3798	1E 12
RTC3814	3E 05
RTC3815	3E 05
RTC3816	3E 05
RTC3817	3E 05
RTC3818	3E 05
RTC3819	3E 05
RTC3820	3E 05
RTC3821	3E 05
RTC3828	2M 02
RTC3829	2M 02
RTC3830	2N 11
RTC3831	2N 11
RTC3832	2N 11
RTC3834	3I 15
RTC3845	3J 09
RTC3867	2L 14
RTC3867	2L 16
RTC3870	2L 13
RTC3871	3E 13
RTC3871	3E 14
RTC3871	3E 15
RTC3889	1I 02
RTC3890	1K 02
RTC3935AV	3E 04
RTC3935LG	3E 04
RTC3936AV	3E 04
RTC3936LG	3E 04
RTC3937AV	3E 04
RTC3937LG	3E 04
RTC3939CC	3E 04
RTC3939LG	3E 04
RTC3940AV	3E 04
RTC3940LG	3E 04
RTC3951	3E 14
RTC3952	3E 14
RTC3953	3E 14
RTC3954	3E 14
RTC3957	2N 04
RTC3958	2N 04
RTC3959	2N 04
RTC3960	2N 04
RTC3961	2N 04
RTC3962	2D 11
RTC3967	2M 02

RTC3968	2M 02
RTC3969	2M 02
RTC3971	3I 11
RTC3981	3E 16
RTC3982	2D 02
RTC3983	2D 02
RTC3984	2D 02
RTC3997	2N 02
RTC4027A	3I 07
RTC4027T	3I 07
RTC4028A	3I 07
RTC4028T	3I 07
RTC4029A	3I 07
RTC4030A	3I 07
RTC4030T	3I 07
RTC4031A	3I 07
RTC4031T	3I 07
RTC4032A	3I 07
RTC4032T	3I 07
RTC4033A	3I 07
RTC4033T	3I 07
RTC4034A	3I 07
RTC4034T	3I 07
RTC4035A	3I 07
RTC4035T	3I 07
RTC4036A	3I 07
RTC4036T	3I 07
RTC4037A	3I 07
RTC4037T	3I 07
RTC4038A	3I 07
RTC4038T	3I 07
RTC4050A	3I 07
RTC4050T	3I 07
RTC4051A	3I 07
RTC4051T	3I 07
RTC4052A	3I 07
RTC4052T	3I 07
RTC4053A	3I 07
RTC4053T	3I 07
RTC4055A	3I 07
RTC4056A	3I 07
RTC4058A	3I 07
RTC4143	2E 09
RTC4144	2E 09
RTC4145	2E 09
RTC4198	2D 06
RTC4242	2K 13
RTC4243	2K 13
RTC4244	2K 13
RTC4245	2K 13
RTC4252	2L 06
RTC4252	2L 07
RTC4373	1K 15
RTC4422	2M 02
RTC4431	3C 05
RTC4432	2K 05

RTC4432	2K 07
RTC4458	2N 02
RTC4486	2C 04
RTC4489	2C 04
RTC4490	1K 07
RTC4490	1K 15
RTC4512	1H 09
RTC452	2N 02
RTC4552	3F 12
RTC4557	3G 10
RTC4582	2C 09
RTC4583	2C 13
RTC4588	2N 09
RTC4589	2N 09
RTC4590	2N 09
RTC4591	2N 09
RTC4597	2N 14
RTC4597DC	2N 12
RTC4597DC	2N 13
RTC4597DC	2N 14
RTC4598	2N 14
RTC4598	3K 05
RTC4598DC	2N 14
RTC4598DC	2N 17
RTC4600L	2L 08
RTC4614	2N 04
RTC4617	3G 10
RTC4737	3E 07
RTC4739	2N 14
RTC4776	2F 06
RTC4776	2F 08
RTC4776	2F 11
RTC4779	2N 04
RTC4887	2M 02
RTC5014	2L 02
RTC5024	3E 04
RTC5024/5	3E 04
RTC5025	3E 04
RTC5085E	2L 06
RTC5086E	2L 07
RTC5087E	2L 08
RTC5218E	2L 08
RTC5228E	2L 05
RTC5250E	2L 09
RTC5282	1J 10
RTC5283	1J 10
RTC5294	2N 09
RTC5294	2N 10
RTC5295	2N 09
RTC5295	2N 10
RTC5555	3E 04
RTC5556	3E 04
RTC5567	2L 17
RTC5628	2L 06
RTC5755	2K 13
RTC5776	2N 10

RTC5777	2N 10
RTC5786	2D 07
RTC5845	2L 09
RTC5861	3H 11
RTC5862	3H 11
RTC5869	2D 12
RTC5869	2D 13
RTC5876	2D 04
RTC5876	2D 05
RTC5877	2D 07
RTC5901	2N 09
RTC5902	2N 09
RTC5918	1D 03
RTC5918	1D 04
RTC5919	1D 04
RTC5922	3C 13
RTC5923	3C 13
RTC5968	3C 04
RTC601	2E 06
RTC601	3C 08
RTC601	3G 13
RTC602	1E 08
RTC602	3I 09
RTC602	3I 11
RTC602	3K 04
RTC603	2L 13
RTC603	2M 09
RTC603	2N 07
RTC603	2N 12
RTC603	2N 13
RTC603	3K 04
RTC604	2K 11
RTC605	2D 04
RTC605	2D 08
RTC605	2D 12
RTC606	3E 16
RTC608	2G 02
RTC608	2G 06
RTC608	3K 03
RTC6085	3C 02
RTC6087	3C 13
RTC6088	3C 13
RTC609	1D 11
RTC609	1D 12
RTC609	1E 06
RTC609	2F 15
RTC609	2F 16
RTC609	2F 17
RTC609	2G 07
RTC609	2G 08
RTC609	2G 15
RTC609	2G 16
RTC609	2L 14
RTC609	3G 09
RTC609	3G 10
RTC609	3J 04

RTC610	2E 06
RTC610	2E 07
RTC610	2E 16
RTC610	3C 02
RTC610	3G 05
RTC610	3G 06
RTC611	3C 08
RTC612	2G 06
RTC612	3I 09
RTC612	3I 10
RTC612	3I 11
RTC612	3K 04
RTC613	2D 02
RTC613	2D 10
RTC613	2D 11
RTC613	2E 06
RTC613	2E 10
RTC613	2F 18
RTC613	2G 15
RTC613	2N 02
RTC613	2N 12
RTC613	2N 13
RTC613	3C 04
RTC613	3C 06
RTC613	3C 07
RTC613	3C 12
RTC613	3C 15
RTC613	3C 18
RTC613	3D 02
RTC613	3D 03
RTC613	3D 04
RTC613	3E 17
RTC613	3F 17
RTC613	3G 05
RTC613	3G 06
RTC613	3G 15
RTC613	3I 10
RTC616	1H 05
RTC6163	3C 05
RTC6172	3C 16
RTC618	3C 06
RTC618	3G 02
RTC618	3G 07
RTC618	3G 08
RTC618	3G 09
RTC618	3G 17
RTC618	3G 18
RTC618	3H 02
RTC618	3J 14
RTC6183	3D 02
RTC6184	3D 02
RTC6187	3D 05
RTC6187	3D 06
RTC6187	3D 07
RTC6188	3D 05
RTC6188	3D 06

RTC6188	3D 07
RTC6189	3D 03
RTC6189	3D 04
RTC619	3I 10
RTC6190	3D 03
RTC6190	3D 04
RTC6195	3C 05
RTC6196	3D 05
RTC6196	3D 06
RTC6196	3D 07
RTC6197	3D 05
RTC6197	3D 06
RTC625	3I 16
RTC6293	3D 04
RTC6294	3D 04
RTC6295	3C 16
RTC6297	3D 02
RTC6298	3D 02
RTC6307	3C 14
RTC631	2C 04
RTC6310	3C 13
RTC6310	3C 14
RTC6311	3C 13
RTC6311	3C 14
RTC6312	3C 14
RTC6313	3C 14
RTC6317	3C 04
RTC6318	3C 04
RTC6320	3C 13
RTC6320	3C 14
RTC6325	2M 15
RTC6325	2M 16
RTC6342	3E 16
RTC6396	2D 06
RTC6397	2D 06
RTC6398	2D 06
RTC6399	2D 06
RTC6439	2M 04
RTC6439	2N 07
RTC6439	3I 14
RTC6458	2M 04
RTC6459	2M 04
RTC6461	2M 04
RTC6484	2M 03
RTC6502	3F 14
RTC6503	3F 14
RTC7028	3J 03
RTC7029	3J 03
RTC7031	3J 03
RTC7032	3J 03
RTC7040	3J 03
RTC7054	3J 02
RTC7057	3J 02
RTC7059	3J 02
RTC7060	3J 02
RTC7061	3J 02



RTC7062	3J 02
RTC7063	3J 02
RTC7066	3J 02
RTC7067	3J 02
RTC7068	3J 02
RTC7069	3J 02
RTC7070	3J 02
RTC7071	3J 02
RTC7072	3J 02
RTC7073	3J 02
RTC7074	3J 02
RTC7076	3J 02
RTC7077	3J 02
RTC7078	3J 02
RTC7079	3J 03
RTC7083	3J 02
RTC7142	3J 06
RTC7151	3J 03
RTC7152	3J 03
RTC7153	3J 03
RTC7154	3J 03
RTC7155	3J 03
RTC7156	3J 03
RTC7157	3J 03
RTC7158	3J 04
RTC7163	3J 04
RTC7178	3J 04
RTC7178	3J 05
RTC7179	3J 04
RTC7181	3J 04
RTC7182	3J 05
RTC7184	3J 05
RTC7197	3J 04
RTC7221	3J 06
RTC7222	3J 06
RTC7223	3J 04
RTC7224	3J 04
RTC7225	3J 04
RTC7225	3J 05
RTC7226	3J 04
RTC7227	3J 04
RTC7228	3J 04
RTC7229	3J 04
RTC7230	3J 04
RTC7231	3J 05
RTC7232	3J 05
RTC7233	3J 05
RTC7234	3J 05
RTC7236	3J 05
RTC7237	3J 05
RTC7238	3J 05
RTC7241	3J 04
RTC7242	3J 05
RTC7243	3J 05
RTC7244	3J 04
RTC7245	3J 05

RTC7247	3J 04
RTC7248	3J 05
RTC7249	3J 04
RTC7254	3J 04
RTC7255	3J 04
RTC7256	3J 04
RTC7257	3J 04
RTC7258	3J 04
RTC7259	3J 04
RTC7260	3J 04
RTC7261	3J 04
RTC7262	3J 05
RTC7263	3J 05
RTC7267	3J 02
RTC7268	3J 02
RTC7269	3J 02
RTC7270	3J 02
RTC7271	3J 02
RTC7272	3J 04
RTC7279	3J 10
RTC7296	3J 10
RTC7298	3J 11
RTC7299	3J 11
RTC7318	3J 12
RTC7319	3J 12
RTC7320	3J 12
RTC7321	3J 12
RTC7324	3J 12
RTC7325	3J 12
RTC7326	3J 12
RTC7335	3J 12
RTC7336	3J 12
RTC7338	3J 12
RTC7340	3J 12
RTC7349	3J 12
RTC7350PA	3J 14
RTC7351AK	3J 14
RTC7351PA	3J 14
RTC7352AC	3J 13
RTC7352AK	3J 13
RTC7352PA	3J 13
RTC7353AK	3J 13
RTC7353PA	3J 13
RTC7354AC	3J 13
RTC7354AK	3J 13
RTC7355AK	3J 13
RTC7355PA	3J 13
RTC7356AC	3J 13
RTC7356AK	3J 13
RTC7356PA	3J 13
RTC7357AK	3J 13
RTC7357PA	3J 13
RTC7358AC	3J 13
RTC7358AK	3J 13
RTC7358PA	3J 13
RTC7359AK	3J 13

RTC7359PA	3J 13
RTC7360	3J 13
RTC7366AK	3J 14
RTC7366PA	3J 14
RTC7367AK	3J 14
RTC7367PA	3J 14
RTC7368PA	3J 14
RTC7369AK	3J 14
RTC7369PA	3J 14
RTC7370AK	3J 14
RTC7370PA	3J 14
RTC7373AK	3J 14
RTC7373PA	3J 14
RTC7374PA	3J 14
RTC7376AK	3J 14
RTC7379AC	3J 14
RTC7379PA	3J 14
RTC7381	3J 14
RTC7382	3J 14
RTC7383	3J 14
RTC7385PA	3J 14
RTC7386AC	3J 14
RTC7386AK	3J 14
RTC7386PA	3J 14
RTC7387	3J 15
RTC7388	3J 15
RTC7390	3J 15
RTC7406	3J 12
RTC7407	2K 08
RTC7407	2K 09
RTC774	2D 02
RTC8013	3J 02
RTC8015	3J 03
RTC8028	3J 06
RTC8037	3J 04
RTC8037	3J 05
RTC811	1E 12
RTC811	3I 06
RTC830	2L 05
RTC831	2L 05
RTC834	2L 05
RTC836	2L 05
RTC837	2L 05
RTC839	2L 05
RTC840	1H 04
RTC856	2L 13
RTC8818	3I 17
RTC8829	3I 13
RTC8891	3I 16
RTC8940BR	3I 12
RTC8941BR	3I 12
RU608183	3E 16
RU608183L	3E 16
RU612183	3H 10
RU612253L	3C 12
RU612253L	3F 06

RU612373L	3C 12
RU612503L	3C 12
S57017	3G 03
SA108201	2E 05
SA108251	1K 04
SA910121	3E 13
SA910121	3E 14
SB108200L	3F 17
SE105161L	3C 09
SE105161L	3E 04
SE105165L	2N 05
SE105165L	3F 09
SE105201L	2L 15
SE105201L	2L 16
SE106121L	2D 02
SE106121L	3E 02
SE106121L	3E 03
SE106121L	3E 04
SE106121L	3E 05
SE106251L	2L 13
SE106401	3C 09
SE106401	3H 16
SE108201L	2G 08
SE504041	3C 09
SE605207	2E 16
SE810281	3D 15
SE910164	3I 11
SE910481	3E 13
SE910481	3E 14
SF105301	3E 08
SF105301	3E 09
SF106121L	3E 02
SF106121L	3E 04
SF106161	1K 03
SF106161L	3E 15
SF106201	1K 03
SF106201	1K 11
SF108201	1H 09
SF108251L	1K 12
SF604051L	3E 13
SF604057	3E 14
SF604101L	3J 09
SF604101L	3J 11
SG604041L	3J 09
SG604041L	3J 11
SH105121	3E 12
SH105121L	3I 11
SH106101	1G 03
SH106101L	1H 04
SH106101L	3F 17
SH106101L	3J 06
SH106141L	2G 02
SH106161	1H 03
SH106161	1I 06
SH106161	1J 02
SH106161L	2M 03

SH106161L	2N 13
SH106161L	3D 14
SH106161L	3F 04
SH106161L	3G 09
SH106161L	3G 10
SH106201	1I 04
SH106201	1I 06
SH106201	1J 08
SH106201	1K 03
SH106201	1K 11
SH106201L	2J 04
SH106201L	3C 10
SH106251	1H 03
SH106251	1J 03
SH106251L	2J 04
SH106351	1H 07
SH106351	1J 08
SH106451	1H 03
SH106451	1I 03
SH108141	1D 18
SH108141L	1D 17
SH108141L	1D 18
SH108161	1J 09
SH108161	1J 10
SH108161	3J 05
SH108161L	3J 05
SH108201	1H 05
SH108201	1H 09
SH108201	1K 05
SH108201	1K 13
SH108201L	1J 10
SH108201L	2G 03
SH108201L	2M 03
SH108251	1H 12
SH108251	1K 03
SH108251	1K 06
SH108251	1K 10
SH108251	1K 11
SH108251	1K 13
SH108251	1K 14
SH108251L	1G 03
SH108251L	1H 04
SH108251L	1H 05
SH108251L	1H 12
SH108251L	1I 04
SH108251L	1I 06
SH108251L	1J 09
SH108251L	1J 10
SH108251L	1K 02
SH108251L	1K 03
SH108251L	1K 05
SH108251L	2E 07
SH108291L	2G 03
SH108301L	2J 04
SH108301L	3J 05
SH108351L	2L 10

SH108351L	2L 11
SH108401	1G 03
SH108701L	2E 07
SH110201	2E 05
SH110201L	2G 02
SH110251	3C 02
SH110251L	1G 02
SH110301	1K 02
SH110301	1K 04
SH110301	1K 10
SH110301	1K 12
SH110351	1H 04
SH110401	1K 02
SH110401	1K 10
SH112121	3J 06
SH112251L	1K 08
SH112251L	1K 16
SH112301	1I 02
SH504041	1H 03
SH504041L	2F 14
SH504041L	2K 13
SH504051	1D 12
SH504051	1E 08
SH504051	1E 09
SH504051L	1D 16
SH504061	1D 08
SH504061	1E 08
SH504061	1E 09
SH504061	2G 12
SH504061L	2G 03
SH505061	1J 03
SH505061L	1D 16
SH505071	1D 03
SH505071	1D 04
SH505071	1D 05
SH505071	1E 10
SH505071	2D 10
SH505081L	1J 09
SH505081L	2F 16
SH505081L	2G 02
SH505091	1D 12
SH505101	1D 11
SH505101	1D 11
SH505101L	2G 07
SH505101L	2L 10
SH505121L	1J 02
SH506041	2K 02
SH506061L	2G 02
SH506071	1E 02
SH506071	1E 03
SH506071	1E 05
SH506071	1E 06
SH506071	2D 10
SH506071L	2L 11
SH506095L	2G 14
SH506095L	2G 15

SH506121L	2L 02
SH506121L	2L 03
SH506121L	2L 04
SH508101	1J 03
SH604031	1D 05
SH604031L	3D 07
SH604031L	3D 09
SH604031L	3D 10
SH604031L	3D 12
SH604031L	3D 13
SH604031L	3D 15
SH604031L	3D 15
SH604041L	2F 18
SH604041L	3D 07
SH604041L	3D 09
SH604041L	3D 10
SH604041L	3D 15
SH604041L	3K 04
SH604051L	3D 05
SH604051L	3D 07
SH604051L	3G 02
SH604051L	3J 14
SH604061	1E 08
SH604061L	2D 10
SH604061L	2N 04
SH604061L	3G 09
SH604071L	2E 03
SH604071L	2G 08
SH604071L	2G 15
SH604071L	2K 11
SH604071L	3E 17
SH604071L	3E 18
SH604081L	2J 03
SH604081L	2L 16
SH604081L	3C 05
SH604081L	3C 06
SH604081L	3D 17
SH604081L	3G 03
SH604081L	3G 04
SH604081L	3G 05
SH604081L	3G 06
SH604081L	3G 17
SH604081L	3H 02
SH604121L	2G 05
SH604141L	3D 09
SH604141L	3G 03
SH604141L	3G 04
SH605051	1G 04
SH605051	2G 05
SH605051L	2D 10
SH605051L	2D 11
SH605051L	2F 18
SH605051L	2G 15
SH605051L	2K 11
SH605051L	2N 12
SH605051L	2N 13

SH605051L	3C 05
SH605051L	3C 07
SH605051L	3C 18
SH605051L	3G 05
SH605051L	3G 06
SH605061	2D 10
SH605061L	1G 04
SH605061L	2C 08
SH605061L	2C 13
SH605061L	2C 14
SH605061L	2D 02
SH605061L	2K 02
SH605061L	2N 08
SH605061L	3C 02
SH605061L	3C 12
SH605061L	3C 15
SH605061L	3D 05
SH605061L	3D 07
SH605061L	3E 17
SH605061L	3G 09
SH605061L	3G 10
SH605071L	2L 11
SH605071L	3G 07
SH605071L	3G 08
SH605071L	3G 09
SH605071L	3G 10
SH605071L	3G 15
SH605071L	3G 16
SH605081L	1H 06
SH605081L	2C 12
SH605081L	2D 09
SH605081L	2D 10
SH605081L	2G 02
SH605081L	2K 02
SH605081L	2N 02
SH605081L	3C 07
SH605081L	3F 17
SH605081L	3G 05
SH605081L	3G 06
SH605081L	3I 11
SH605091	1G 02
SH605101L	2K 11
SH605121L	2L 04
SH605141L	2J 03
SH606071L	2K 02
SH606081L	2C 13
SH606081L	2C 14
SH606081L	3C 02
SH606081L	3C 03
SH606161L	2C 12
SH606201L	2C 12
SH608101	1J 08
SH608161	2C 06
SK508041M	1J 02
SN104101	3D 08
SP104101L	2M 13



SP105101L	2N 14
SP108161	1H 12
SP910401	2M 13
SS105164	3G 03
SS105164	3G 04
SS504071	1J 02
SS506121L	2L 05
SS607061	1G 02
ST106251	1I 03
SU112101	1K 06
SU112101	1K 07
SU112101	1K 14
SU112101	1K 15
SX108351	3J 06
SX110251L	2C 06
SX110251L	2C 11
SX605081	3G 05
SX605081	3G 06
SX607101L	2C 06
TE108041	1D 15
TE112115	1H 04
TE116155	1H 04
TE505105L	2F 14
TE505105L	2F 15
TKC1229	1I 03
TKC1235	1I 03
TKC1331L	2G 05
TKC1424L	2G 03
TKC1428	1I 05
TKC2596	1I 06
TKC2786	1G 03
TKC290	1I 06
TKC4633	1I 05
TKC4635	1I 05
TKC4637	1I 05
TKC4639	1I 05
TKC4641	1I 05
TKC4643	1I 05
TKC4645	1I 05
TKC4647	1I 05
TKC4649	1I 05
TKC4651	1I 05
TKC4653	1I 05
TKC4655	1I 05
TKC4657	1I 05
TKC4659	1I 05
TKC4661	1I 05
TKC4663	1I 05
TKC5779	1I 03
TL11	2G 14
UKC1060	1I 04
UKC1413	2G 14
UKC1689	1I 05
UKC1690	1I 05
UKC170	1I 03
UKC18	1I 05

UKC2089	1I 06
UKC2105	1I 06
UKC24	1I 03
UKC24	1K 04
UKC24	1K 12
UKC25	1I 02
UKC2643L	2G 03
UKC2662	1I 05
UKC2683L	2G 03
UKC2738	1I 04
UKC30	1I 03
UKC3092	1I 06
UKC31	1I 04
UKC31	1I 05
UKC3115	1I 06
UKC3530	1I 04
UKC3530	1I 05
UKC3531	1I 05
UKC3660	1I 06
UKC37	1I 04
UKC3771	1J 03
UKC3803	2F 15
UKC6684L	2N 05
UKC73	1I 06
UKC75	1I 06
UKC8	1I 04
UKC8137	1E 04
ULC1796	1I 05
ULC3893L	3C 15
URP1208	2K 11
WA104001L	2M 13
WA104001L	2M 14
WA104001L	3E 04
WA104001L	3F 06
WA105001	1K 03
WA105001	1K 11
WA105001L	1K 11
WA105001L	2N 05
WA105001L	2N 14
WA105001L	3C 09
WA105001L	3E 10
WA105001L	3F 09
WA105001L	3I 11
WA106001L	3C 16
WA106041	1J 08
WA106041	1K 12
WA106041	3C 10
WA106041L	1D 03
WA106041L	1D 04
WA106041L	1D 05
WA106041L	1E 08
WA106041L	1H 10
WA106041L	1J 02
WA106041L	1J 08
WA106041L	1J 09
WA106041L	1K 08

WA106041L	2C 05
WA106041L	2E 03
WA106041L	2E 04
WA106041L	2E 12
WA106041L	2E 15
WA106041L	2E 16
WA106041L	2G 05
WA106041L	2J 02
WA106041L	2J 03
WA106041L	2J 04
WA106041L	2K 12
WA106041L	3C 04
WA106041L	3C 09
WA106041L	3C 10
WA106041L	3C 17
WA106041L	3D 05
WA106041L	3D 07
WA106041L	3D 09
WA106041L	3D 10
WA106041L	3D 15
WA106041L	3E 13
WA106041L	3E 14
WA106041L	3H 16
WA106041L	3J 06
WA108001	1K 11
WA108051	1D 13
WA108051	1K 03
WA108051	1K 06
WA108051	1K 11
WA108051	1K 12
WA108051	1K 13
WA108051	1K 14
WA108051L	1D 11
WA108051L	1D 12
WA108051L	1D 13
WA108051L	1D 14
WA108051L	1D 15
WA108051L	1D 17
WA108051L	1G 02
WA108051L	1H 12
WA108051L	1I 04
WA108051L	1J 03
WA108051L	1J 09
WA108051L	1J 10
WA108051L	1K 03
WA108051L	1K 04
WA108051L	1K 05
WA108051L	1K 08
WA108051L	1K 11
WA108051L	1K 13
WA108051L	1K 15
WA108051L	1K 16
WA108051L	2E 07
WA108051L	2E 13
WA108051L	2E 14
WA108051L	2F 03

WA108051L	2G 03
WA108051L	2G 05
WA108051L	2G 07
WA108051L	2G 08
WA108051L	2G 12
WA108051L	2L 06
WA108051L	2L 10
WA108051L	2L 11
WA108051L	2M 03
WA108051L	3C 12
WA108051L	3D 05
WA108051L	3D 07
WA108051L	3G 07
WA108051L	3G 08
WA108051L	3G 09
WA108051L	3G 10
WA108051L	3H 04
WA108051L	3J 06
WA110051L	3C 02
WA110061L	1H 05
WA110061L	1I 03
WA110061L	1I 06
WA110061L	1K 04
WA110061L	1K 08
WA110061L	1K 12
WA110061L	1K 16
WA110061L	2L 05
WA110061L	2L 11
WA112081	1J 08
WA112081L	1I 02
WA608313L	3C 10
WA702101L	1E 06
WA702101L	2F 03
WA702101L	2F 05
WA702101L	2F 07
WA702101L	2F 08
WA702101L	2F 09
WA702101L	2F 11
WA702101L	2F 12
WA702101L	2F 13
WA702101L	2F 14
WA702101L	2G 03
WA702101L	2G 12
WA702101L	2L 15
WA702101L	2L 16
WA702101L	2N 03
WA702101L	2N 12
WA702101L	2N 13
WA702101L	3C 07
WA702101L	3C 08
WA702101L	3C 09
WA702101L	3C 16
WA702101L	3E 16
WA702101L	3I 11
WA702101L	3J 09
WA702101L	3J 11

WA703081L	3C 08
WA703081L	3D 17
WA704061	2N 07
WB106041	1E 05
WB106041	1E 06
WB106041L	2D 12
WB106041L	2D 13
WB106041L	2G 03
WB106041L	2G 06
WB106041L	2G 15
WB108051L	3C 07
WB110061L	2L 16
WB110061L	3C 02
WB110061L	3C 12
WB110061L	3F 17
WB110061L	3I 08
WB110061L	3I 13
WB112081L	2C 06
WB116101L	2C 12
WC105001L	3H 04
WC106041	1D 13
WC106041	1D 14
WC106041	1D 15
WC106041	1J 09
WC106041L	3C 09
WC106041L	3C 10
WC108051	3G 15
WC108051L	1J 08
WC108051L	3G 16
WC112081L	2C 08
WC112081L	2D 12
WC112081L	2D 13
WC112081L	3I 12
WC701124	3F 09
WC702101	2M 10
WC702101L	2D 11
WC702101L	2E 10
WC702101L	2E 15
WC702101L	2E 16
WC702101L	2G 02
WC702101L	2L 17
WC702101L	2L 18
WC702101L	2M 04
WC702101L	2N 02
WC702101L	3C 16
WC702101L	3E 13
WC702101L	3E 15
WC702101L	3G 07
WC702101L	3G 12
WC702101L	3H 11
WC702101L	3K 03
WC702101L	3K 04
WC704061L	3E 04
WD108051L	3J 05
WD110061	1D 03
WD110061	1D 04

WD110061	1D 05
WD110061L	3I 12
WE105001	3E 04
WE106001L	2M 03
WE106001L	2N 13
WE106001L	3E 05
WE108001L	2E 13
WE108001L	2E 14
WE110001L	2E 13
WE110001L	2E 14
WE110001L	2E 15
WE110001L	2E 16
WE11001L	2E 14
WE600041L	2G 08
WE600071	1G 04
WE702101	3G 04
WE702101L	2G 12
WE702101L	3G 03
WE702101L	3G 04
WF105001L	3D 15
WF106001L	2G 02
WF106001L	2L 13
WF108001L	3G 15
WF108001L	3G 16
WF108001L	3J 05
WF514L	1J 03
WF600041L	2N 04
WF600041L	3C 06
WF600041L	3D 07
WF600041L	3D 09
WF600041L	3D 14
WF600041L	3D 15
WF600041L	3D 17
WF600041L	3I 10
WF600041L	3I 11
WF600041L	3K 04
WF600061L	2E 12
WF600061L	2E 13
WF600061L	2E 15
WF600061L	2E 16
WF600061L	3G 05
WF600061L	3G 06
WF702101	1H 13
WF702101	3E 04
WF702101L	2N 10
WF702101L	3D 14
WF702101L	3E 02
WF702101L	3E 03
WF702101L	3E 04
WF702101L	3F 05
WF702101L	3F 07
WF702101L	3F 08
WF702101L	3J 09
WF702101L	3J 11
WJ105001L	2M 02
WJ106001L	2K 12

WJ600041L	2K 12
WL104001L	2M 13
WL104001L	3F 06
WL105001L	2M 02
WL105001L	3C 09
WL105001L	3E 10
WL105001L	3I 11
WL106001	1I 04
WL106001	1K 11
WL106001L	1I 03
WL106001L	1I 06
WL106001L	1K 03
WL106001L	2E 03
WL106001L	2E 16
WL106001L	2J 04
WL106001L	2K 12
WL106001L	3C 09
WL106001L	3C 10
WL106001L	3C 16
WL106001L	3D 05
WL106001L	3D 07
WL106001L	3D 09
WL106001L	3D 10
WL106001L	3D 12
WL106001L	3D 13
WL106001L	3F 04
WL106001L	3G 09
WL106001L	3G 10
WL106001L	3J 06
WL108001	1K 10
WL108001	1K 11
WL108001L	1G 03
WL108001L	1I 03
WL108001L	1I 04
WL108001L	1I 06
WL108001L	1J 09
WL108001L	1J 10
WL108001L	1K 02
WL108001L	1K 03
WL108001L	1K 08
WL108001L	1K 16
WL108001L	2E 07
WL108001L	2G 03
WL108001L	2G 05
WL108001L	2G 08
WL108001L	2J 02
WL108001L	2J 03
WL108001L	2J 04
WL108001L	2L 06
WL108001L	2M 03
WL108001L	3D 05
WL108001L	3D 07
WL108001L	3G 07
WL108001L	3G 08
WL108001L	3G 09
WL108001L	3G 10

WL108001L	3H 04
WL110001	1K 10
WL110001L	1G 02
WL110001L	1I 03
WL110001L	1K 02
WL110001L	1K 04
WL110001L	1K 12
WL110001L	2C 06
WL110001L	2C 11
WL110001L	2G 02
WL110001L	2L 11
WL110001L	3C 02
WL112001L	1I 02
WL112001L	1K 08
WL112001L	1K 16
WL600061L	1K 08
WL600061L	1K 16
WL600071L	2E 02
WL600081	1J 03
WL600081	1J 08
WL600081	1J 10
WL700101	3D 03
WL700101L	3D 06
WL700101L	3E 02
WL700101L	3E 03
WL700101L	3E 04
WLA08001L	3G 07
WM104001L	2M 16
WM106001	1H 03
WM106001	1J 03
WM106001L	1H 13
WM108001	1H 03
WM108001	1H 04
WM108001	1H 05
WM108001	1H 12
WM108001	1J 03
WM108001L	1H 03
WM108001L	3C 17
WM108001L	3J 05
WM108001L	3J 06
WM108051L	1D 18
WM110001	1H 04
WM110001	1H 10
WM110001L	3J 06
WM112001	1H 02
WM116001	1H 02
WM600041L	1D 03
WM600041L	1D 04
WM600041L	1D 05
WM600041L	1D 08
WM600041L	1D 11
WM600041L	1D 12
WM600041L	1D 15
WM600041L	1D 16
WM600041L	1E 05
WM600041L	1E 06



WM600041L	1E 08
WM600041L	1E 09
WM600041L	2C 05
WM600041L	2C 08
WM600041L	2D 09
WM600041L	2D 10
WM600041L	2E 02
WM600041L	2E 03
WM600041L	2E 04
WM600041L	2E 12
WM600041L	2E 15
WM600041L	2F 04
WM600041L	2F 14
WM600041L	2F 16
WM600041L	2F 18
WM600041L	2G 02
WM600041L	2G 03
WM600041L	2G 05
WM600041L	2G 06
WM600041L	2G 07
WM600041L	2G 08
WM600041L	2G 12
WM600041L	2G 14
WM600041L	2G 15
WM600041L	2G 16
WM600041L	2J 02
WM600041L	2J 03
WM600041L	2K 02
WM600041L	2K 11
WM600041L	2K 12
WM600041L	2K 13
WM600041L	2L 14
WM600041L	2L 18
WM600041L	2M 04
WM600041L	2N 02
WM600041L	2N 12
WM600041L	2N 13
WM600041L	3C 03
WM600041L	3C 04
WM600041L	3C 05
WM600041L	3C 06
WM600041L	3C 08
WM600041L	3C 09
WM600041L	3C 12
WM600041L	3C 16
WM600041L	3C 17
WM600041L	3D 09
WM600041L	3D 17
WM600041L	3E 13
WM600041L	3E 17
WM600041L	3E 18
WM600041L	3G 02
WM600041L	3G 03
WM600041L	3G 04
WM600041L	3G 05
WM600041L	3G 06

WM600041L	3G 07
WM600041L	3G 08
WM600041L	3G 09
WM600041L	3G 12
WM600041L	3G 17
WM600041L	3G 18
WM600041L	3H 02
WM600041L	3I 09
WM600041L	3I 10
WM600041L	3I 11
WM600041L	3I 14
WM600041L	3I 15
WM600041L	3J 14
WM600041L	3K 04
WM600051L	1D 03
WM600051L	1D 04
WM600051L	1D 05
WM600051L	1D 11
WM600051L	1D 14
WM600051L	1D 16
WM600051L	1E 10
WM600051L	1G 04
WM600051L	1H 03
WM600051L	1H 05
WM600051L	1H 06
WM600051L	2C 09
WM600051L	2C 12
WM600051L	2C 13
WM600051L	2C 14
WM600051L	2D 02
WM600051L	2D 09
WM600051L	2D 10
WM600051L	2D 11
WM600051L	2E 09
WM600051L	2E 16
WM600051L	2F 03
WM600051L	2F 06
WM600051L	2F 08
WM600051L	2F 09
WM600051L	2F 11
WM600051L	2F 12
WM600051L	2F 14
WM600051L	2F 15
WM600051L	2F 16
WM600051L	2G 02
WM600051L	2G 15
WM600051L	2J 02
WM600051L	2J 03
WM600051L	2K 02
WM600051L	2K 03
WM600051L	2K 11
WM600051L	2K 12
WM600051L	2L 10
WM600051L	2L 11
WM600051L	2N 08
WM600051L	2N 12

WM600051L	2N 13
WM600051L	3C 02
WM600051L	3C 04
WM600051L	3C 05
WM600051L	3C 07
WM600051L	3C 12
WM600051L	3C 15
WM600051L	3C 18
WM600051L	3D 02
WM600051L	3D 03
WM600051L	3D 04
WM600051L	3E 14
WM600051L	3E 16
WM600051L	3E 17
WM600051L	3F 17
WM600051L	3G 05
WM600051L	3G 06
WM600051L	3G 15
WM600051L	3J 03
WM600051L	3J 06
WM600061	1D 03
WM600061	1D 04
WM600061L	1D 05
WM600061L	1E 02
WM600061L	1E 03
WM600061L	1E 05
WM600061L	1E 06
WM600061L	1G 02
WM600061L	1H 02
WM600061L	1H 06
WM600061L	1I 02
WM600061L	2C 05
WM600061L	2C 07
WM600061L	2C 09
WM600061L	2C 10
WM600061L	2C 11
WM600061L	2C 13
WM600061L	2C 14
WM600061L	2D 09
WM600061L	2D 10
WM600061L	2D 13
WM600061L	2E 02
WM600061L	2E 03
WM600061L	2E 06
WM600061L	2E 09
WM600061L	2E 11
WM600061L	2G 02
WM600061L	2G 10
WM600061L	2K 02
WM600061L	2L 05
WM600061L	2L 10
WM600061L	2L 11
WM600061L	3C 02
WM600061L	3C 03
WM600061L	3C 12
WM600061L	3F 17

WM600061L	3G 03
WM600061L	3G 04
WM600061L	3G 05
WM600061L	3G 06
WM600061L	3I 12
WM600061L	3I 13
WM600071	1D 03
WM600071	1D 04
WM600071	1D 05
WM600071L	2E 02
WM600071L	2E 03
WM600081L	3I 13
WM60041L	3C 02
WM611001	1H 02
WM702001	1D 15
WM702001	1E 08
WM702001	1E 09
WM702001	2M 10
WM702001	3C 06
WM702001	3C 16
WM702001	3I 11
WM702001L	2D 11
WM702001L	2E 10
WM702001L	2F 03
WM702001L	2F 07
WM702001L	2F 08
WM702001L	2F 09
WM702001L	2F 11
WM702001L	2F 12
WM702001L	2F 18
WM702001L	2G 02
WM702001L	2G 06
WM702001L	2G 09
WM702001L	2G 10
WM702001L	2G 11
WM702001L	2G 12
WM702001L	2L 15
WM702001L	2L 16
WM702001L	2L 17
WM702001L	2L 18
WM702001L	2M 04
WM702001L	2M 06
WM702001L	2M 07
WM702001L	2M 09
WM702001L	2N 02
WM702001L	2N 03
WM702001L	2N 07
WM702001L	2N 15
WM702001L	3C 07
WM702001L	3C 08
WM702001L	3E 13
WM702001L	3E 15
WM702001L	3F 07
WM702001L	3F 08
WM702001L	3G 03
WM702001L	3G 07

WM702001L	3G 08
WM702001L	3G 09
WM702001L	3G 10
WM702001L	3G 12
WM702001L	3I 08
WM702001L	3I 09
WM702001L	3I 10
WM702001L	3I 10
WM702001L	3I 11
WM702001L	3I 14
WM702001L	3I 15
WM702001L	3K 03
WM702001L	3K 04
WM704001L	2N 07
WP105L	2J 02
WP105L	2J 03
WP105L	2J 04
WP185L	3G 15
WP185L	3G 16
WP8019L	2G 07
WP8019L	2L 13
WP8019L	3C 04
WS108001L	2E 07
WS600051L	2E 06
WS600071	3G 03
WS600071	3G 04
WS600071L	3G 04
YXX2777AE	3G 11
YXX5098	2N 14
ZXC1055	3K 04
ZXC9088	3K 04
ZXC9168	3K 04
ZXC9173	3K 04
ZXC9199	3K 04
ZXC9328	3K 04